

CATÁLOGO DE PEÇAS

GRADES TANDEM

GH 16D

Código: 0501092228



Série: S-0178

Rev.: 00

Data Rev.: JUNHO/2018

PEÇAS ORIGINAIS
TATU



PRODUTOS

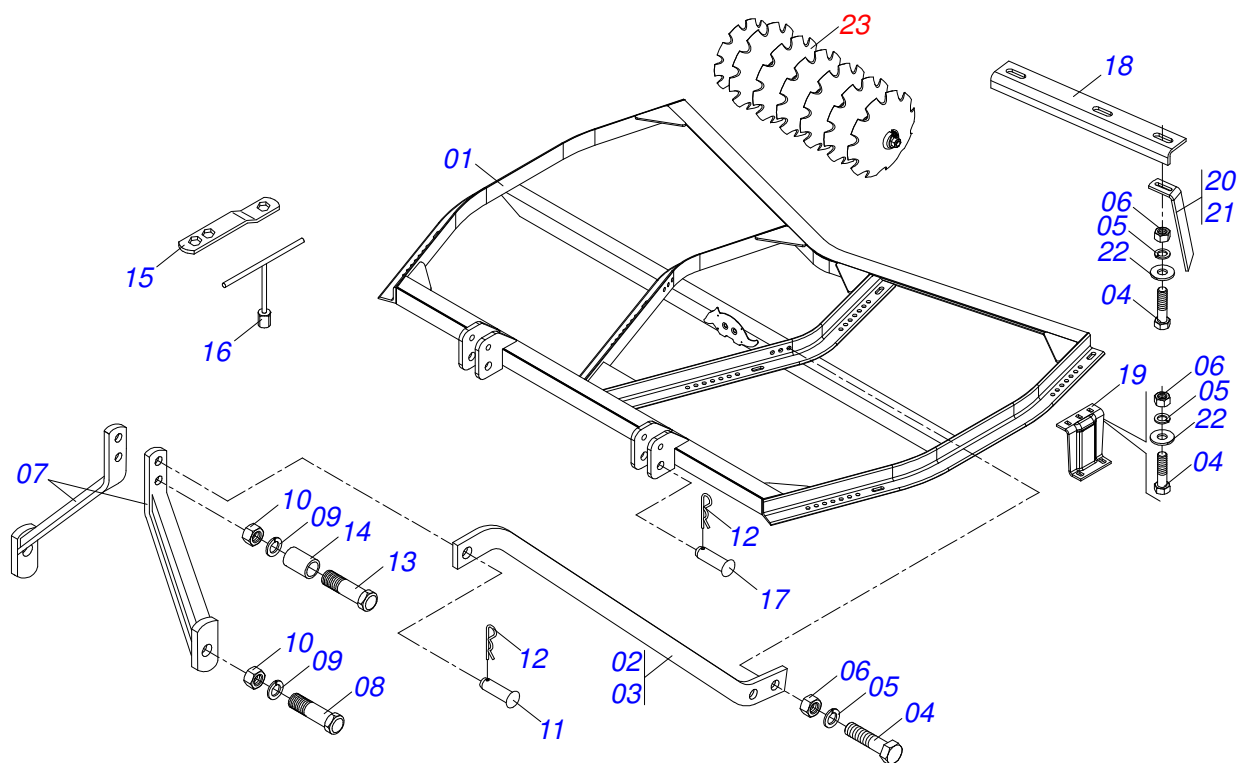
Código	Descrição
0102190211	GH 16 X 20 X 3,50 MA MT S/DISCO
0102190062	GH 16 X 18 X 3,00 CM MT S-0178
0102190246	GH 16 X 18 X 3,00 DM MT S-0178
0102190016	GH 16 X 18 X 3,00 MA DR S-0178
0102190001	GH 16 X 18 X 3,00 MA MT S-0178
0102190068	GH 16 X 18 X 3,00 MA MT AGR S-0178
0102190027	GH 16 X 18 X 3,50 MA DR S-0178
0102190079	GH 16 X 18 X 3,50 MA MT S-0178
0102190175	GH 16 X 20 X 3,50 CM DR S-0178
0102190082	GH 16 X 20 X 3,50 CM MT S-0178
0102190184	GH 16 X 20 X 3,50 MA DR S-0178
0102190002	GH 16 X 20 X 3,50 MA MT S-0178
0102190093	GH 16 X 20 X 3,50 MA MT AGR S-0178
0102190136	GH 16 X 20 X 4,00 MA MT S-0178
0102190069	GH 16 X 20 X 4,00 MA MT AGR S-0178
0102190102	GH 16 X 22 X 4,50 CM MT S-0178
0102190145	GH 16 X 22 X 4,50 DM MT S-0178
0102190103	GH 16 X 22 X 4,50 MA MT S-0178
0102190013	GH 16 X 22 X 4,50 MA MT AGR S-0178
0102190014	GH 20 X 22 X 4,50 MA MT AGR S-0178

ATENÇÃO: IMPORTANTE

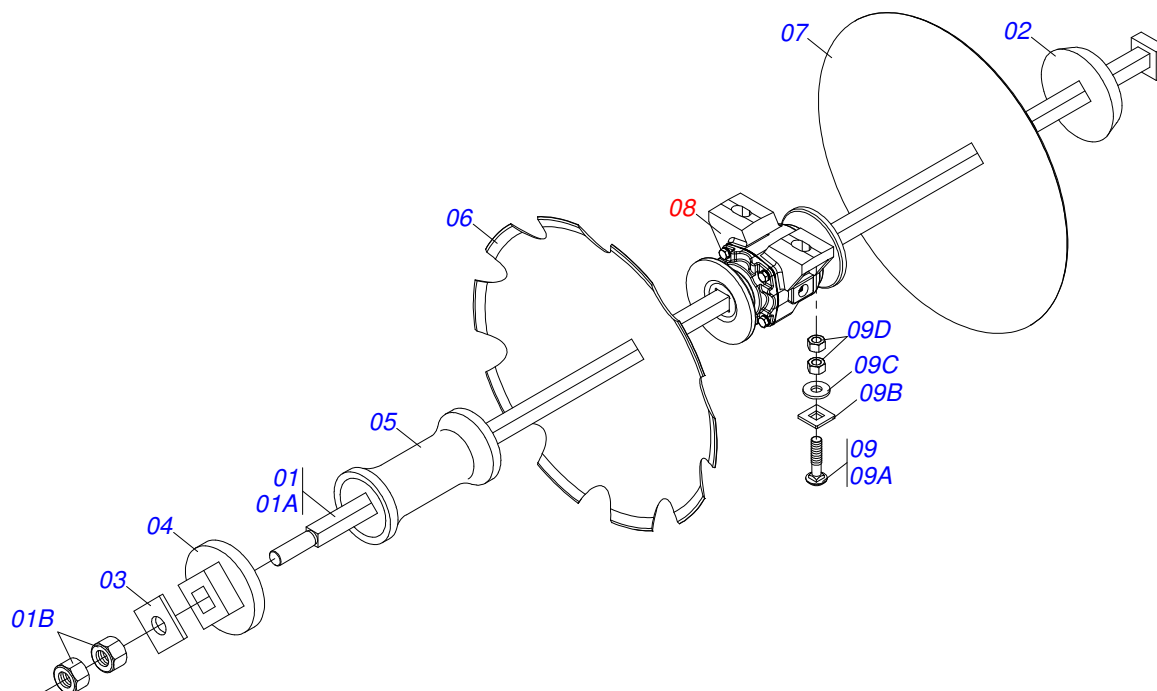
A MARCHESAN S/A RESERVA O DIREITO DE APERFEIÇOAR E/ OU ALTERAR AS CARACTERÍSTICAS TÉCNICAS DE SEUS PRODUTOS, SEM A OBRIGAÇÃO DE ASSIM PROCEDER COM OS JÁ COMERCIALIZADOS E SEM CONHECIMENTO PRÉVIO DA REVENDA OU DO CONSUMIDOR.

INDICE

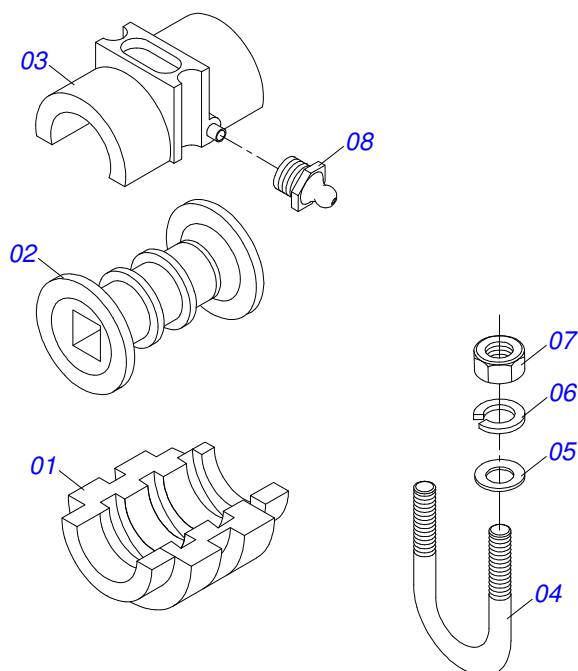
0909094194	CHASSI COMPLETO	1
0909094195	SEÇÃO DE DISCOS	2
0501040132	MANCAL ATRITO MA 192,5 FQ 1"	3
0501046912	MANCAL AGR CM GX 192,5 Q 1 PR	4
0501046921	MANCAL AGR DM OL 192,5 Q1 PR	5



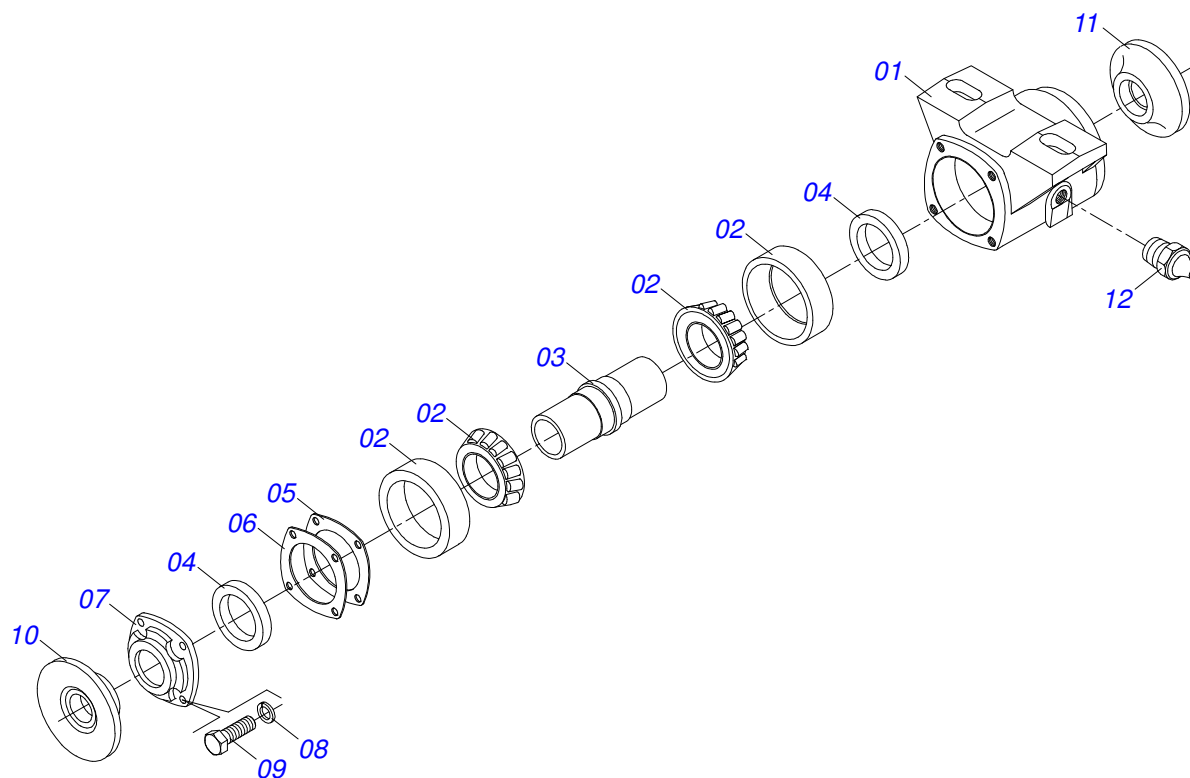
Item	Código	Descrição	QT
01	0501065765	CHASSI GH 16	01
02	0501010404	MAO FRANC DIR GH	01
03	0501010407	MAO FRANC ESQ GH	01
04	0503011082	PARAF 1/2 UNC X 1.3/4 CSRT G.5 ZN	04
05	0503010019	ARRUELA PRESSAO 1/2 ZN 1K01556	40
06	0503010060	PORCA S. 1/2 UNC G.5 ZN	40
07	0551010920	SEMI CABECALHO GH 12/16	02
08	0501018059	PARAF 3/4 UNC X 2.1/4 C S G.5 ZN	02
09	0503010023	ARRUELA PRESSAO 3/4 ZN 1K01584	03
10	0503010014	PORCA S. 3/4 UNC (PESADA) G.5 ZN	03
11	0521010579	EIXO JUNCAO 25 X 115 FURO 100 ZN ATCR 12A28	01
12	0503031035	CUPILHA 6 X 88	03
13	0503011198	PARAF 3/4 UNC X 6 C S G.5 ZN	01
14	0521010490	LUVA ESPAC GH	01
15	0511018451	CHAVE UNIV 5/8 X 3/4 X 1 GAM	01
16	0501068289	CHAVE T 5/8 GNF	01
17	0521010595	EIXO JUNCAO 27,80 X 110 ZN	02
18	0511011999	BARRA FIX LIMP 495 GH 16	04
19	0501010451	SAPATA	08
20	0511014512	LIMP DIANT GH	02
21	0511014511	LIMP TRAS GH	02
22	0511017302	ARRUELA LISA 13,50 X 32,50 X 3,0 ZN	40
23	0909094195	SEQÃO DE DISCOS	01



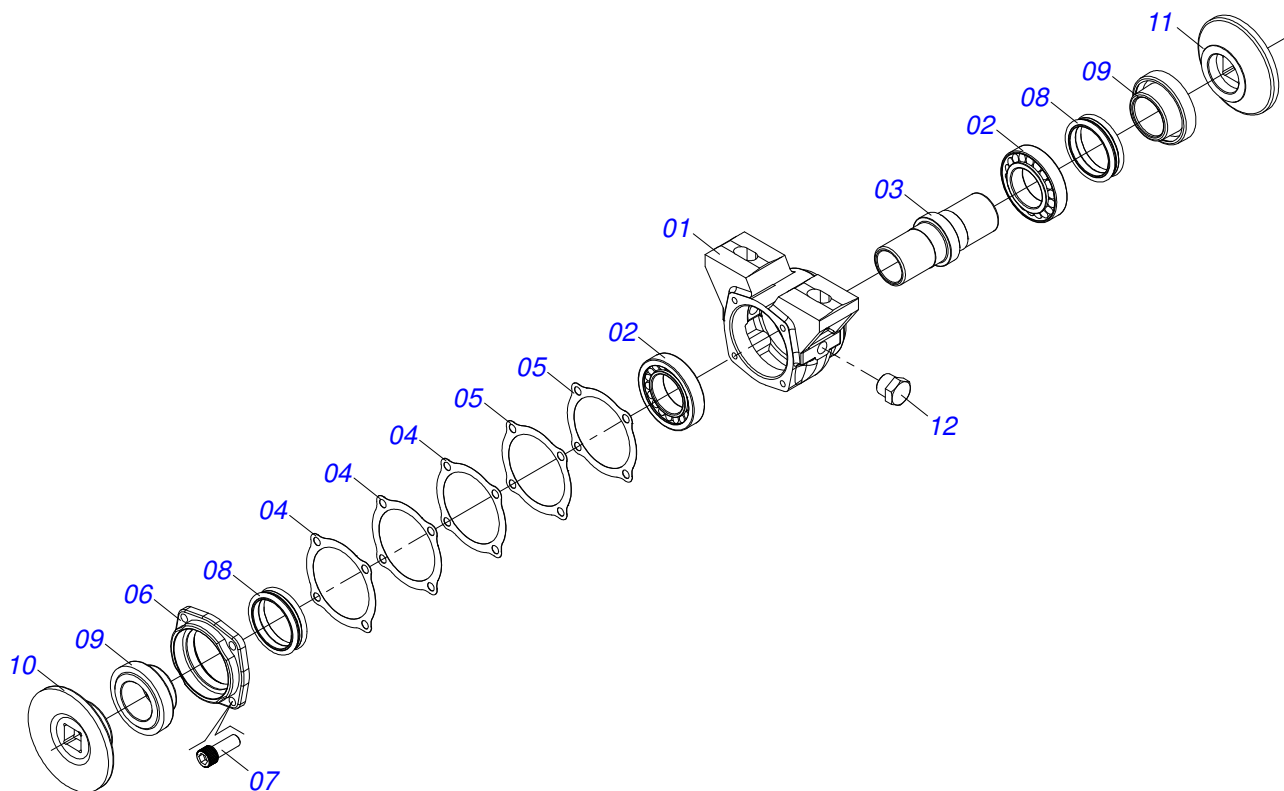
Item	Código	Descrição	QT
01	0501040681	EIXO Q 1 X 705 C/PORCAS	04
01A	0501010441	EIXO Q 1 X 705 GH	04
01B	0501010059	PORCA S. 1 UNC (PESADA) G.5 ZN	08
02	0502010075	TRAVA EIXO EXT GNF	04
03	0501010450	TRAVA PORCA GN	04
04	0502010076	TRAVA EIXO INT FQ GN	04
05	0502010933	SEPD 192,5 C/ FQ	04
06	0602025078	DR18X3 C44AF02FC26,59 9REC L.M.	08
06.	0602025180	DR18X3,5 C44AF02FC1.1/16 9REC JUMIL	16
06..	0602027230	DR20X3,5 C57AF02FC1.1/16 10RE JUMIL	16
06...	0602027353	DR20X4 C57AF02FC1.1/16 10REC TATU	08
06....	0602029424	DR22X4,5 C64AF02FC1.1/16 10REC TATU	08
07	0601025166	DL18X3 C45AF02FC1.1/16 JUMIL	01
07.	0601025254	DL18X3,5 C45AF02FC1.1/16 TATU	08
07..	0601027184	DL20X3,5 C57AF02FC1.1/16 9901022 JU	08
07...	0601027283	DL20X4 C57AF02FC1.1/16 D094	08
07....	0601029103	DL22X4,5 C63AF02FC26,59 FT	08
08	0501040132	MANCAL ATRITO MA 192,5 FQ 1"	08
08.	0501046912	MANCAL AGR CM GX 192,5 Q 1 PR	08
08..	0501046921	MANCAL AGR DM OL 192,5 Q1 PR	08
09	0501048788	CONJ PCS IMPL 5/8 UNC X 2.1/2 CA	16
09A	0501014177	PARAF 5/8 UNC X 2.1/2 CAPQ G.5 ZN	16
09B	0501010947	TRAVA PARAF 5/8 GN/GNM	16
09C	0501012140	ARRUELA LISA 16,50 X 40 X 4,00 ZN	16
09D	0503010013	PORCA S. 5/8 UNC G.5 ZN	32



Item	Código	Descrição	QT
01	0502030006	CAPA INF MA 182/192,5	01
02	0502030011	CARR 192,5 C/ FQ GH/GHP	01
03	0502030004	CAPA SUP MA-182 (FR)	01
04	0521012326	PRENDEDOR 5/8 UNC X 138 X 117 GH ZN	01
05	0501012140	ARRUELA LISA 16,50 X 40 X 4,00 ZN	02
06	0503010027	ARRUELA PRESSAO 5/8 ZN 1K01574	02
07	0503010013	PORCA S. 5/8 UNC G.5 ZN	02
08	0503010002	GRAXEIRA 1800	01



Item	Código	Descrição	QT
01	0502020313	CX CM	01
02	0503010111	ROL 30210	02
03	0502040381	EIXO	01
04	0503010468	RET 01199-GB	02
05	0503030013	JUNTA VED 112 X 90,5 X 0,3	02
06	0503030684	JUNTA VED 112 X 90,5 X 0,1	01
07	0502020273	TAMPA CX CM	01
08	0503011443	ARRUELA PRESSAO 3/8 SA	04
09	0503011087	PARAF 3/8 UNC X 1 C S G.2 ZN	04
10	0502010297	ENC EXT DISCO	01
11	0502010298	ENC INT DISCO	01
12	0503010002	GRAXEIRA 1800	01



Item	Código	Descrição	QT
01	0502010540	CX DM MRO - 182	01
02	0503010111	ROL 30210	02
03	0502040381	EIXO	01
04	0503030013	JUNTA VED 112 X 90,5 X 0,3	03
05	0503030684	JUNTA VED 112 X 90,5 X 0,1	02
06	0502020424	TAMPA CX MANC AGR DM O-182/192,225	01
07	0503010134	PARAF 3/8 UNC X 1 C C SI 12.9	04
08	0503030026	RET LP JB-253	02
09	0502010541	PORTA RET C/ BUCHA MRO-182(30210)	02
10	0502010297	ENC EXT DISCO	01
11	0502010298	ENC INT DISCO	01
12	0503010856	BUJAO R3/8" BSPT	01



MARCHESAN IMPLEMENTOS E MÁQUINAS AGRÍCOLAS TATU S.A.

AV. Marchesan, 1979 - Cx. Postal, 131 - CEP 15994-900 - Matão - SP - Brasil

FONE: (16) 3382-8282

(FAX Vendas): +55 16.3382-8297 - (FAX Exportação) + 55 16.3382.1003

e.mail: tatu@marchesan.com.br Home Page: www.marchesan.com.br

Publicações Técnicas: Elaboração
ALESSANDRA PATRICIA KAWAHARA CARRILI

Publicações Técnicas: Revisão
ALESSANDRA PATRICIA KAWAHARA CARRILI

Contatos Catálogo:
E-mail = jgaspari@marchesan.com.br

**PEÇAS ORIGINAIS
TATU**

