

# CATÁLOGO DE PIEZAS

## RASTRA TANDEM DESENCONTRADA

**GH 16D**

**Código: 0501092228**



**Serie: S-0178**

**Rev.: 00**

**Fecha Rev.: JUNHO/2018**

**PIEZAS ORIGINALES  
TATU**



# PRODUCTOS

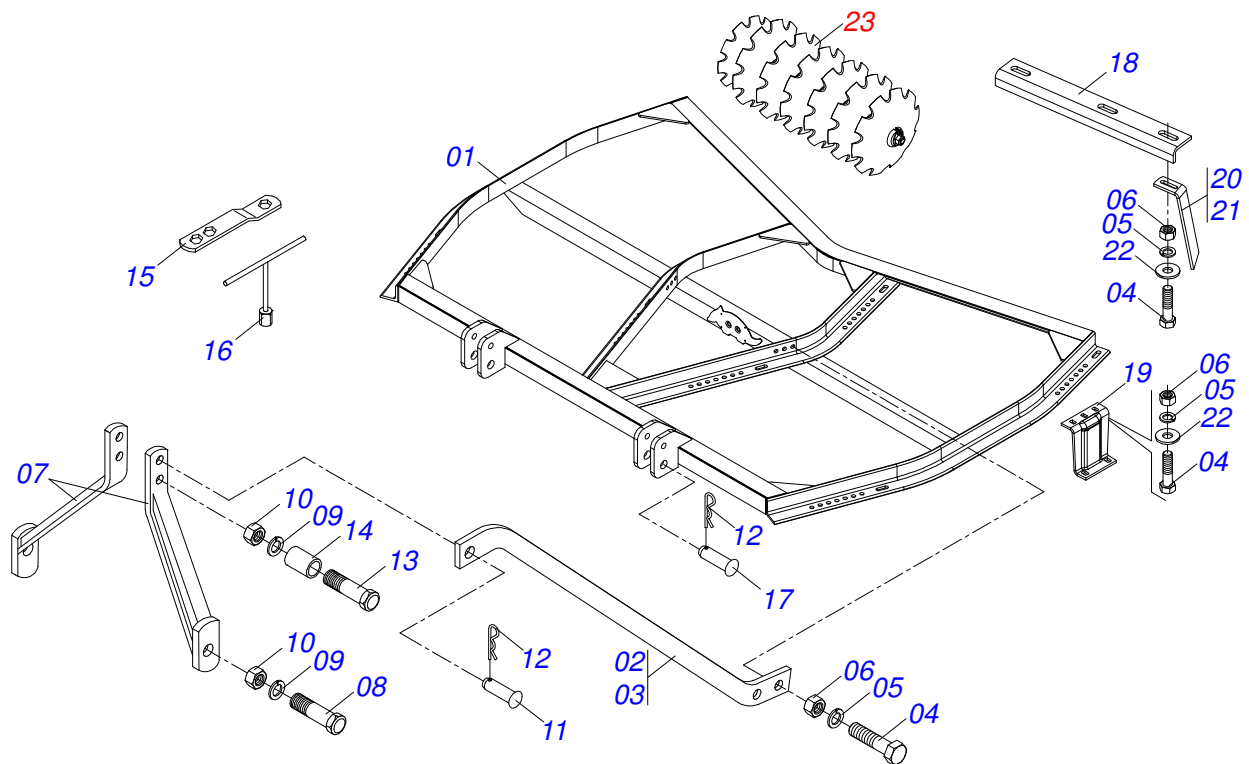
Código	Descripción
0102190211	GH 16 X 20 X 3,50 MA MT S/DISCO
0102190062	GH 16 X 18 X 3,00 CM MT S-0178
0102190246	GH 16 X 18 X 3,00 DM MT S-0178
0102190016	GH 16 X 18 X 3,00 MA DR S-0178
0102190001	GH 16 X 18 X 3,00 MA MT S-0178
0102190068	GH 16 X 18 X 3,00 MA MT AGR S-0178
0102190027	GH 16 X 18 X 3,50 MA DR S-0178
0102190079	GH 16 X 18 X 3,50 MA MT S-0178
0102190175	GH 16 X 20 X 3,50 CM DR S-0178
0102190082	GH 16 X 20 X 3,50 CM MT S-0178
0102190184	GH 16 X 20 X 3,50 MA DR S-0178
0102190002	GH 16 X 20 X 3,50 MA MT S-0178
0102190093	GH 16 X 20 X 3,50 MA MT AGR S-0178
0102190136	GH 16 X 20 X 4,00 MA MT S-0178
0102190069	GH 16 X 20 X 4,00 MA MT AGR S-0178
0102190102	GH 16 X 22 X 4,50 CM MT S-0178
0102190145	GH 16 X 22 X 4,50 DM MT S-0178
0102190103	GH 16 X 22 X 4,50 MA MT S-0178
0102190013	GH 16 X 22 X 4,50 MA MT AGR S-0178
0102190014	GH 20 X 22 X 4,50 MA MT AGR S-0178

## ATENCIÓN: **IMPORTANTE**

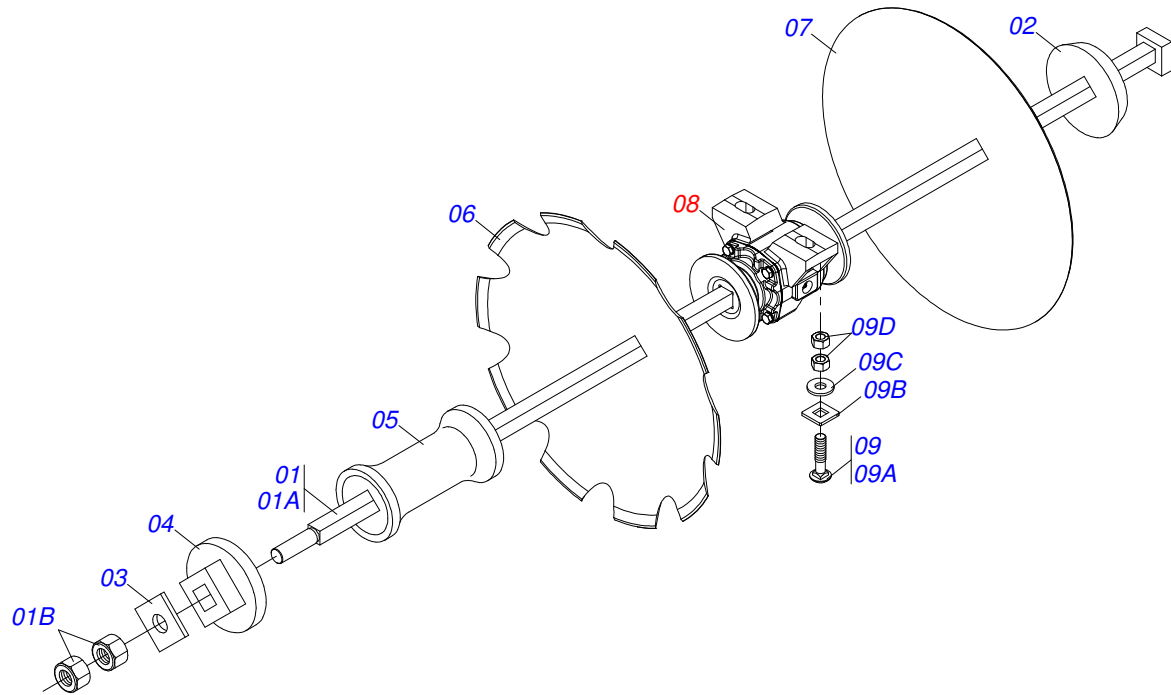
MARCHESAN S/A SE RESERVA EL DERECHO DE PERFECCIONAR Y/O MODIFICAR LAS CARACTERÍSTICAS TÉCNICAS DE SUS PRODUCTOS, SIN LA OBLIGACIÓN DE PROCEDER CON LOS YA COMERCIALIZADOS Y SIN CONOCIMIENTO PREVIO DEL DISTRIBUIDOR AUTORIZADO O DEL CONSUMIDOR.

# INDICE

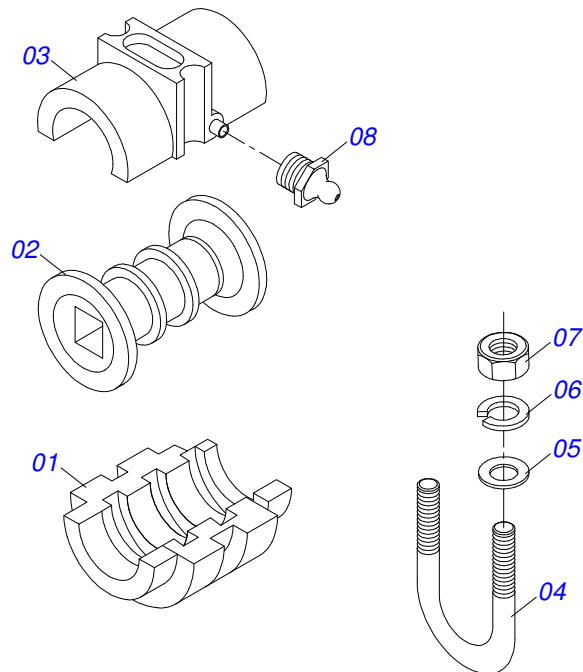
0909094194	CHASIS COMPLETO	.....	1
0909094195	SECCION DISCO	.....	2
0501040132	CHUMACERA ATRITO MA 192,5 FQ	.....	3
0501046912	CHUMACERA AGR CM GX 192,5 Q 1 PR	.....	4
0501046921	CHUMACERA AGR DM OL 192,5 Q1" PR	.....	5



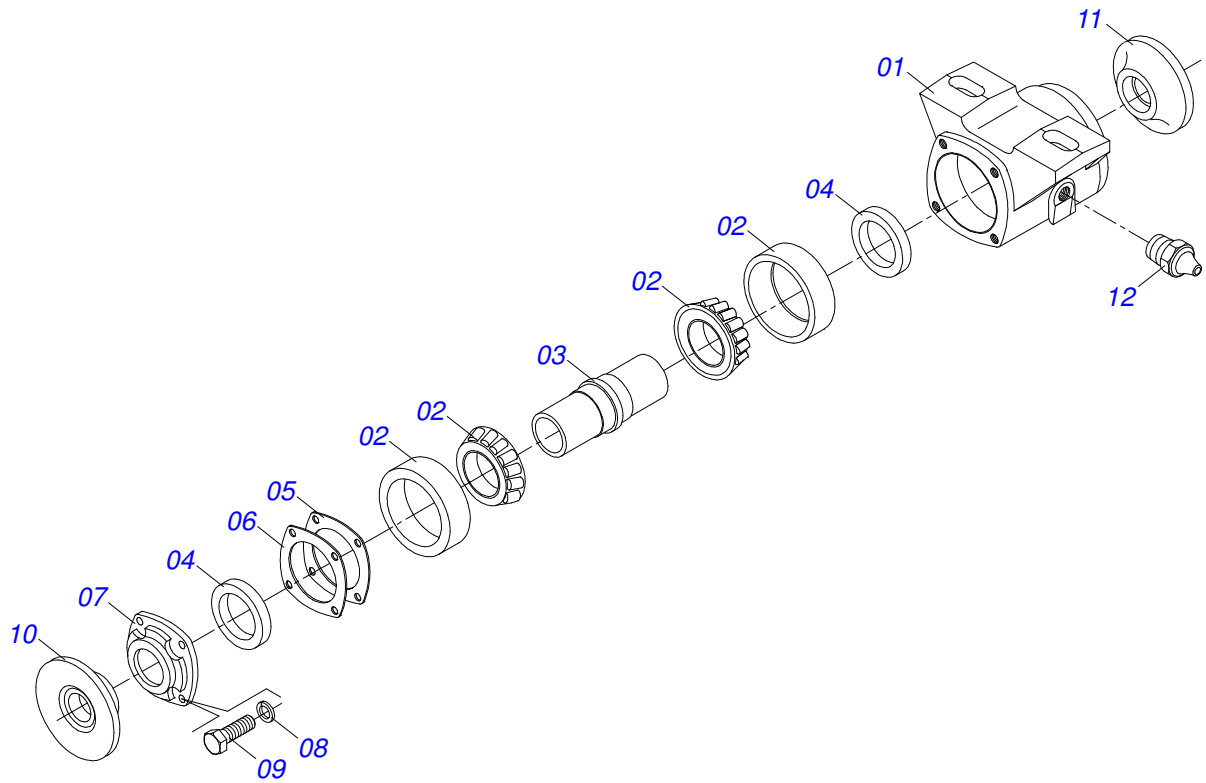
Artículo	Código	Descripción	QT
01	0501065765	CHASIS	01
02	0501010404	BARRA LIGACION DERECHA	01
03	0501010407	BARRA LIGACION IZQUIERDA	01
04	0503011082	TORNILLO 1/2" UNC X 1.3/4"	04
05	0503010019	ARANDELA PRESION 1/2"	40
06	0503010060	TUERCA 1/2" UNC	40
07	0551010920	CABEZAL	02
08	0501018059	TORNILLO 3/4" UNC X 2.1/4"	02
09	0503010023	ARANDELA PRESION	03
10	0503010014	TUERCA 3/4" UNC	03
11	0521010579	EJE UNION	01
12	0503031035	PASADOR ABIERTO 6 X 88	03
13	0503011198	TORNILLO 3/4" UNC X 6"	01
14	0521010490	BUJE SEPARADORA	01
15	0511018451	LLAVE UNIVERSAL 5/8 X 3/4 X 1	01
16	0501068289	CLAVE T 5/8"	01
17	0521010595	EJE UNION 27,80 X 110	02
18	0511011999	BARRA FIJACION LIMPIADOR 495	04
19	0501010451	SAPATA	08
20	0511014512	LIMPIADOR DELANTERO	02
21	0511014511	LIMPIADOR TRASERO	02
22	0511017302	ARANDELA PLANA 13.5 X 32.5 X 3.00	40
23	0909094195	SECCION DISCO	01



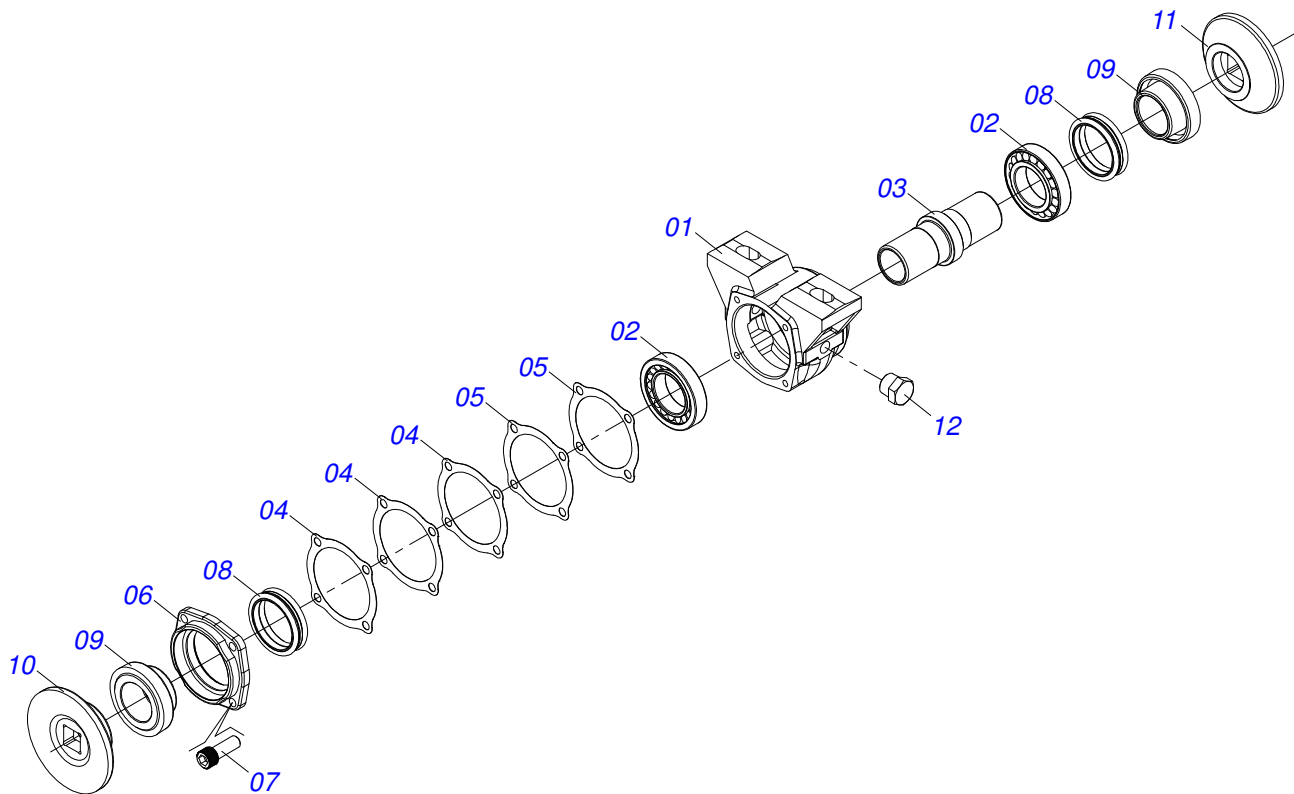
Artículo	Código	Descripción	QT
01	0501040681	EJE CUADRADO 1" X 705 C/ TUERCAS	04
01A	0501010441	EJE CUADRADO 1 X 705	04
01B	0501010059	TUERCA 1.5/8	08
02	0502010075	TRABA EJE EXT	04
03	0501010450	TRABA TUERCA	04
04	0502010076	TRABA EJE INT	04
05	0502010933	SEPARADOR 192,5	04
06	0602025078	DR18X3 C44AF02FC26,59 9REC L.M.	08
06.	0602025180	DR18X3,5 C44AF02FC1.1/16 9REC JUMIL	16
06..	0602027230	DR20X3,5 C57AF02FC1.1/16 10RE JUMIL	16
06...	0602027353	DR20X4 C57AF02FC1.1/16 10REC TATU	08
06....	0602029424	DR22X4,5 C64AF02FC1.1/16 10REC TATU	08
07	0601025166	DL18X3 C45AF02FC1.1/16 JUMIL	01
07.	0601025254	DL18X3,5 C45AF02FC1.1/16 TATU	08
07..	0601027184	DL20X3,5 C57AF02FC1.1/16 9901022 JU	08
07...	0601027283	DL20X4 C57AF02FC1.1/16 D094	08
07....	0601029103	DL22X4,5 C63AF02FC26,59 FT	08
08	0501040132	CHUMACERA ATRITO MA 192,5 FQ	08
08.	0501046912	CHUMACERA AGR CM GX 192,5 Q 1 PR	08
08..	0501046921	CHUMACERA AGR DM OL 192,5 Q1" PR	08
09	0501048788	CONJUNTO PIEZAS IMPL 5/8 X 2.1/2 CA	16
09A	0501014177	TORNILLO 5/8 UNC X 2.1/2	16
09B	0501010947	TRABA TORNILLO 5/8"	16
09C	0501012140	ARANDELA PLANA	16
09D	0503010013	TUERCA 5/8	32



Artículo	Código	Descripción	QT
01	0502030006	BASE CHUMACERA 182/192,5	01
02	0502030011	CARRETE 192,5	01
03	0502030004	TAPA CHUMACERA 182/192,5	01
04	0521012326	PERNO 5/8 UNC X 138 X 117 GH	01
05	0501012140	ARANDELA PLANA	02
06	0503010027	ARANDELA PRESION	02
07	0503010013	TUERCA 5/8	02
08	0503010002	GRASERA 1800	01



Artículo	Código	Descripción	QT
01	0502020313	CAJA DEL CHUMACERA CM	01
02	0503010111	RODAMIENTO 30210	02
03	0502040381	EJE	01
04	0503010468	RETENES 01199-GB	02
05	0503030013	EMPAQUETADURA 112 X 90,5 X 0,3	02
06	0503030684	EMPAQUETADURA 112 X 90,5 X 0,1	01
07	0502020273	TAPA CAJA CM	01
08	0503011443	ARANDELA PRESION	04
09	0503011087	TORNILLO 3/8 UNC X 1	04
10	0502010297	APOYO EXT DEL DISCO	01
11	0502010298	APOYO INT DEL DISCO	01
12	0503010002	GRASERA 1800	01



Artículo	Código	Descripción	QT
01	0502010540	CAJA DEL CHUMACERA DM	01
02	0503010111	RODAMIENTO 30210	02
03	0502040381	EJE	01
04	0503030013	EMPAQUETADURA 112 X 90,5 X 0,3	03
05	0503030684	EMPAQUETADURA 112 X 90,5 X 0,1	02
06	0502020424	TAPA CAJA DM	01
07	0503010134	TORNILLO 3/8" UNC X 1"	04
08	0503030026	RETENES LP JB-253	02
09	0502010541	ALOJAMIENTO DEL RETENES C/ BUCHA	02
10	0502010297	APOYO EXT DEL DISCO	01
11	0502010298	APOYO INT DEL DISCO	01
12	0503010856	TAPON R3/8" BSPT	01







**MARCHESAN IMPLEMENTOS E MÁQUINAS AGRÍCOLAS TATU S.A.**  
AV. Marchesan, 1979 - Casilla de Correos, 131 - CEP 15994-900 - Matão - SP - Brazil  
Fono +55 16.3382-8282  
(FAX Parts) + 55 16.3382. 8297 - (Export) + 55 16.3382.1003  
e.mail: [tatu@marchesan.com.br](mailto:tatu@marchesan.com.br)    [www.marchesan.com.br](http://www.marchesan.com.br)

**Publicaciones Técnicas: Desarrollo**  
ALESSANDRA PATRICIA KAWAHARA CARRILI

**Publicaciones Técnicas: Revisión**  
ALESSANDRA PATRICIA KAWAHARA CARRILI

*Contactos Catálogo:*  
*E-mail = [jgaspari@marchesan.com.br](mailto:jgaspari@marchesan.com.br)*

**ORIGINAL PARTS  
TATU**

