

RASTRA TANDEM DESENCONTRADA

GH 1000T - 20/24/28D

Código: 0501092227

Serie: S-0693

Revisión: 00

Fecha de Revisión: JUNHO/2018

CATALOGO DE PARTES



MARCHESAN



PRODUCTOS

Código	Descripción
0102190166	GH 1000T 20 X 20 X 3,50 CM MT S-693
0102190163	GH 1000T 20 X 20 X 3,50 MA MT S-693
0102190167	GH 1000T 24 X 20 X 3,50 CM MT S-693
0102190164	GH 1000T 24 X 20 X 3,50 MA MT S-693
0102190168	GH 1000T 28 X 20 X 3,50 CM MT S-693
0102190165	GH 1000T 28 X 20 X 3,50 MA MT S-693

ATENCIÓN: IMPORTANTE

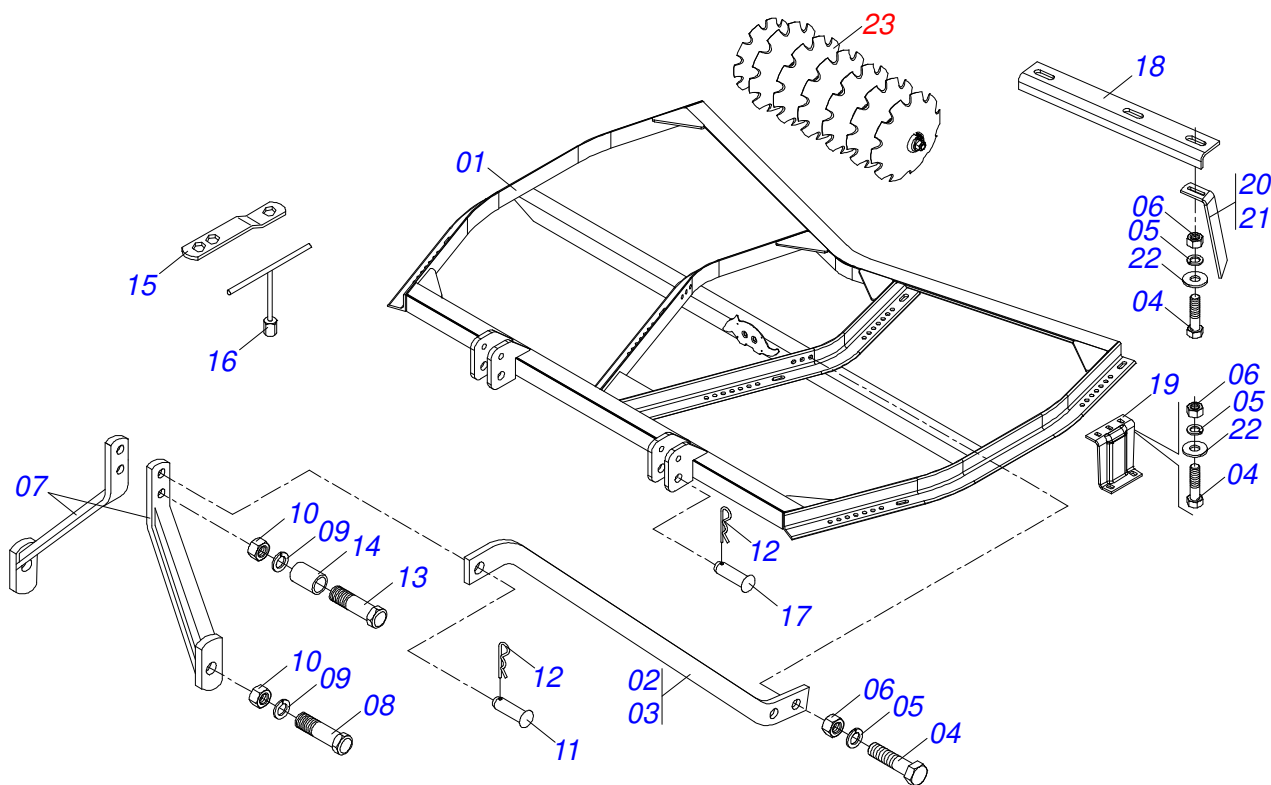
Marchesan S.A. se reserva el derecho de perfeccionar y/o cambiar las características técnicas de sus productos, sin previo aviso y sin la obligación de proceder con los ya comercializados y sin conocimiento previo del revendedor o consumidor. Las fotos son únicamente ilustrativas.



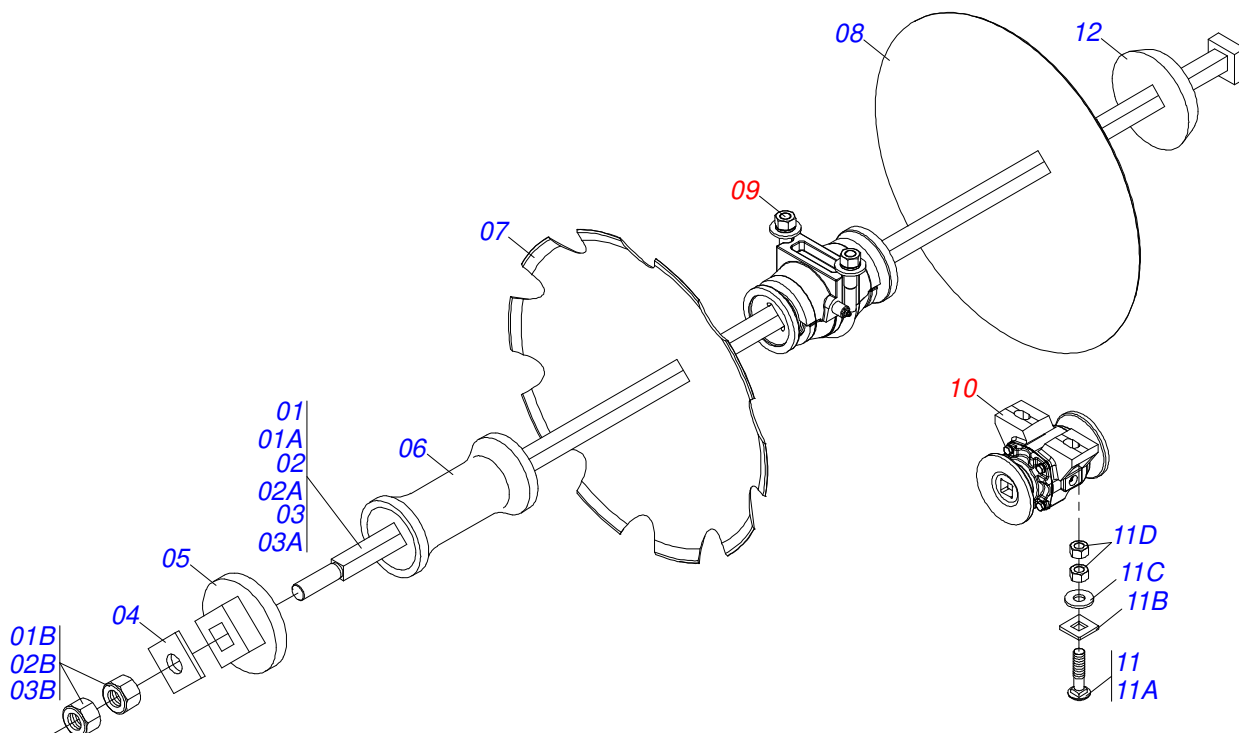
MARCHESAN

ÍNDICE

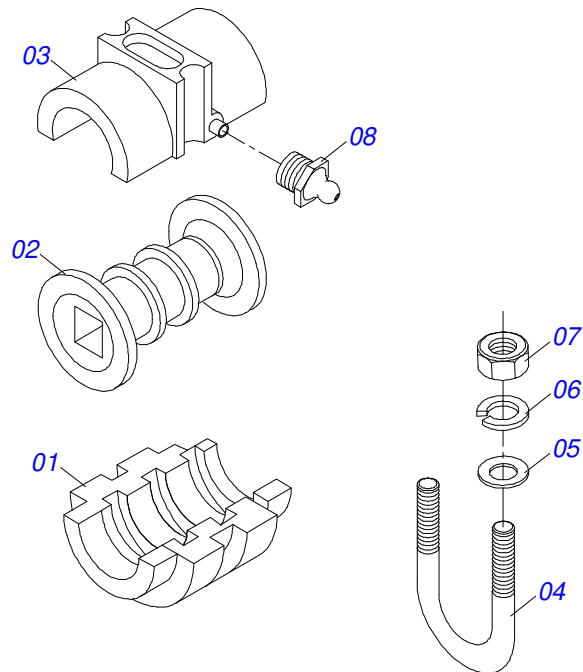
0909094188	CHASIS COMPLETO	1
0909094187	SECCION DISCO	2
0501040132	CHUMACERA ATRITO MA 192,5 FQ	3
0501046912	CHUMACERA AGRICOLA CM GX 192,5 Q 1 PR	4



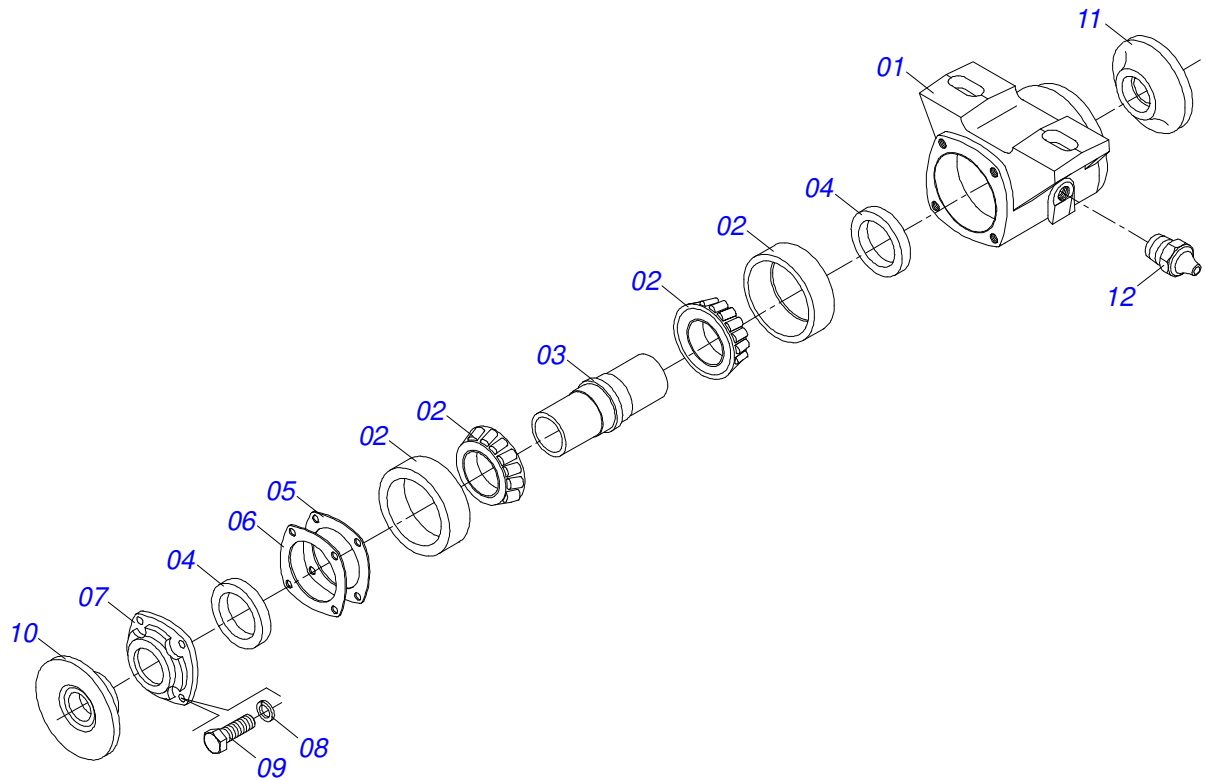
Artículo	Código	Descripción	Ver Pág.	20	24	28
01	0501066431	CHASIS		01	00	00
01.	0501066432	CHASIS		00	01	00
01..	0501066433	CHASIS		00	00	01
02	0501010404	MANO FRANCESA DERECHA		01	01	00
02.	0501010406	MANO FRANCESA DERECHA		00	00	01
03	0501010407	MANO FRANCESA IZQUIERDA		01	01	00
03.	0501010409	MANO FRANCESA IZQUIERDA		00	00	01
04	0503011082	TORNILLO 1/2" UNC X 1.3/4"		04	04	04
05	0503010019	ARANDELA PRESION 1/2"		44	48	52
06	0503010060	TUERCA 1/2" UNC		44	48	52
07	0501066378	SEMI CABEZAL		02	02	02
08	0501018059	TORNILLO 3/4" UNC X 2.1/4"		02	02	02
09	0503010023	ARANDELA PRESION		03	03	03
10	0503010014	TUERCA 3/4" UNC		03	03	03
11	0521010578	EJE UNION		01	01	01
12	0503031035	PASADOR (GRAPA DE SUJECION)		03	03	03
13	0503011198	TORNILLO 3/4 UNC X 6 CS G.5 ZN		01	01	01
14	0521010490	BUJE SEPARADORA		01	01	01
15	0501010095	CLAVE UNIVERSAL 5/8 X 3/4 X 1		01	01	01
16	0501062925	CLAVE T 9/16		01	01	01
17	0521010595	EJE UNION 27,80 X 110		02	02	02
18	0511012000	BARRA FIJACION LIMPIADOR 690		04	04	04
18.	0511012001	BARRA FIJACION LIMPIADOR 890		04	04	04
18..	0511012002	BARRA FIJACION LIMPIADOR 1085		04	04	04
19	0501010451	SAPATA		08	08	08
20	0511014512	LIMPIADOR DELANTERO		04	06	08
21	0511014511	LIMPIADOR TRASERO		04	06	08
22	0511017302	ARANDELA PLANA 13.5 X 32.5 X 3.00		52	64	60
23	0909094187	SECCION DISCO	2	01	01	01



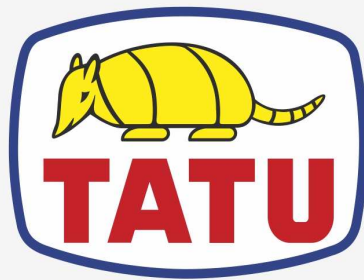
Artículo	Código	Descripción	Ver Pág.	20	24	28
01	0501044108	EJE CUADRADO 1" X 905 CON TUERCAS		04	00	00
01A	0511011994	EJE CUADRADO 1 X 905		04	00	00
01B	0501010059	TUERCA 1.5/8		08	00	00
02	0501044110	EJE CUADRADO 1 X 1100 CON TUERCAS		00	04	00
02A	0511011995	EJE CUADRADO 1 X 1100		00	04	00
02B	0501010059	TUERCA 1.5/8		00	08	00
03	0501044114	EJE CUADRADO 1 X 1295 CON TUERCAS		00	00	04
03A	0511011996	EJE CUADRADO 1 X 1295		00	00	04
03B	0501010059	TUERCA 1.5/8		00	00	08
04	0501010450	TRABA TUERCA		04	04	04
05	0502010076	TRABA EJE INTERNA		04	04	04
06	0502010933	SEPARADOR 192,5		08	12	16
07	0602027230	DR20X3,5 C57AF02FC1.1/16 10RE JUMIL		10	12	14
08	0601027184	DL20X3,5 C57AF02FC1.1/16 9901022 JU		10	12	14
09	0501040132	CHUMACERA ATRITO MA 192,5 FQ	3	08	08	08
10	0501046912	CHUMACERA AGRICOLA CM GX 192,5 Q 1 PR	4	08	08	08
11	0501058802	CONJ PIEZAS IMPL 5/8 UNC X 2.3/4		16	16	16
11A	0503015154	TORNILLO 5/8" X 2.3/4"		16	16	16
11B	0501010947	TRABA TORNILLO 5/8"		16	16	16
11C	0501012140	ARANDELA PLANA		16	16	16
11D	0503010013	TUERCA 5/8		32	32	32
12	0502010075	TRABA EJE EXTERNA		04	04	04



Artículo	Código	Descripción	Ver Pág.	QT
01	0502030006	BASE CHUMACERA 182/192,5		01
02	0502030011	CARRETE 192,5		01
03	0502030004	TAPA CHUMACERA 182/192,5		01
04	0521012326	PERNO 5/8 UNC X 138 X 117 GH		01
05	0501012140	ARANDELA PLANA		02
06	0503010027	ARANDELA PRESION		02
07	0503010013	TUERCA 5/8		02
08	0503010002	GRASERA 1800		01



Artículo	Código	Descripción	Ver Pág.	QT
01	0502020313	CAJA DEL CHUMACERA CM		01
02	0503010111	RODAMIENTO 30210		02
03	0502040381	EJE		01
04	0503010468	RETENES 01199-GB		02
05	0503030013	EMPAQUETADURA 112 X 90,5 X 0,3		02
06	0503030684	EMPAQUETADURA 112 X 90,5 X 0,1		01
07	0502020273	TAPA CAJA CM		01
08	0503011443	ARANDELA PRESION		04
09	0503011087	TORNILLO 3/8 UNC X 1		04
10	0502010297	APOYO EXT DEL DISCO		01
11	0502010298	APOYO INT DEL DISCO		01
12	0503010002	GRASERA 1800		01



MARCHESAN

Publicaciones Técnicas | Elaboración y Revisión

ALESSANDRA PATRICIA KAWAHARA CARRILI

www.marchesan.com.br

