

CATÁLOGO DE PEÇAS

GRADES ARADORAS

GAPCR 7913 - 12/14/16D

Código: 0501092218



Série: S-0707

Rev.: 00

Data Rev.: MAIO/2018

PEÇAS ORIGINAIS
TATU



PRODUTOS

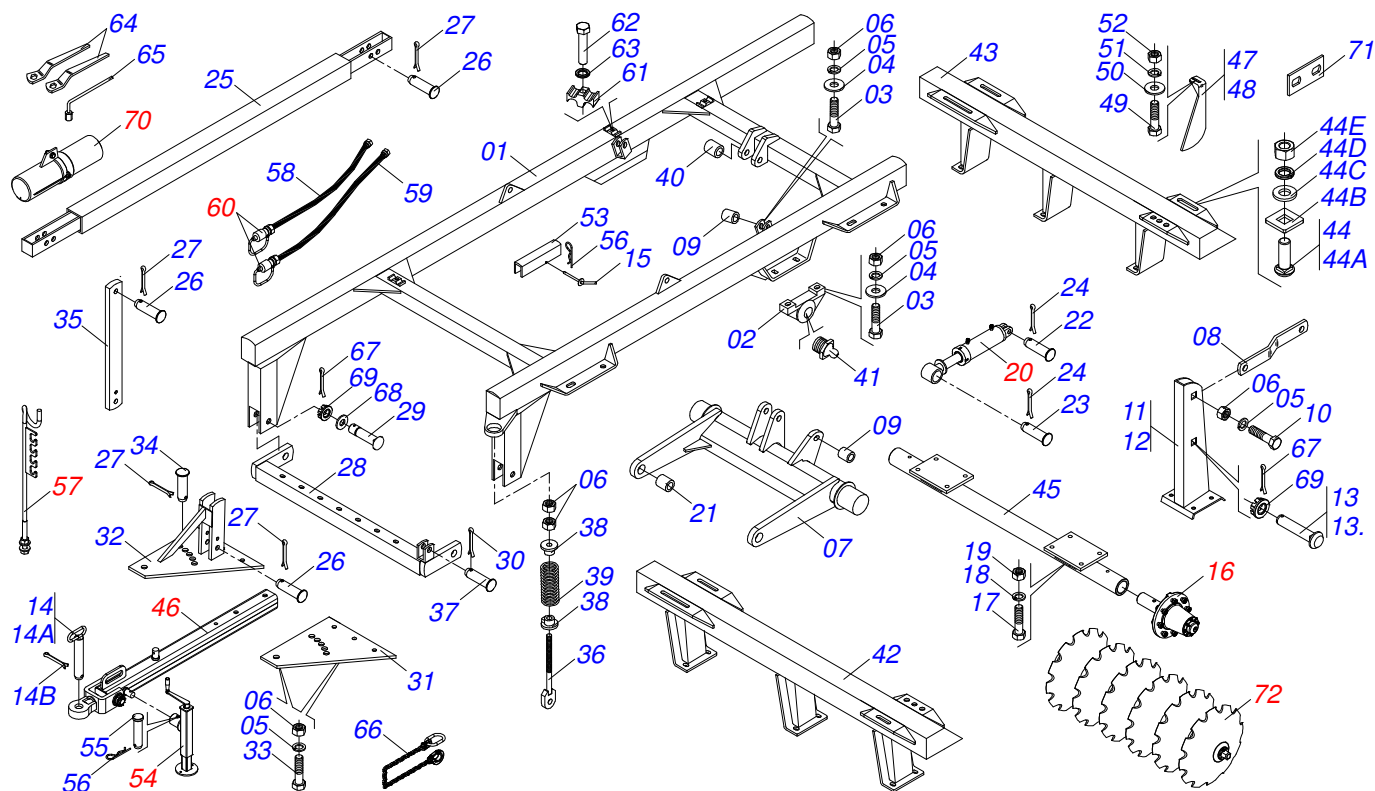
Código	Descrição
0102060133	GAPCR 7913 12 X 32 X 9,0 DM S/PN
0102060132	GAPCR 7913 14X32X9,0 DM S/PN S-707
0102060134	GAPCR 7913 16X32X9,0 DM S/PN S707

ATENÇÃO: IMPORTANTE

A MARCHESAN S/A RESERVA O DIREITO DE APERFEIÇOAR E/ OU ALTERAR AS CARACTERÍSTICAS TÉCNICAS DE SEUS PRODUTOS, SEM A OBRIGAÇÃO DE ASSIM PROCEDER COM OS JÁ COMERCIALIZADOS E SEM CONHECIMENTO PRÉVIO DA REVENDA OU DO CONSUMIDOR.

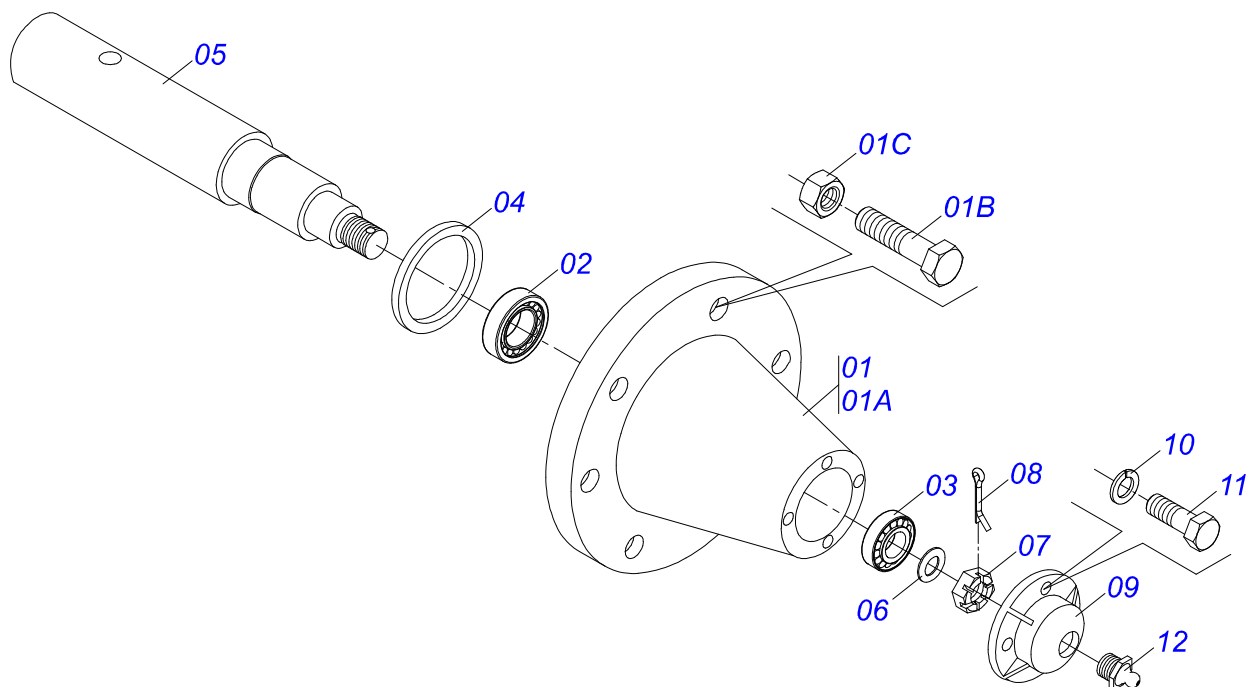
INDICE

0909094146	CHASSI COMPLETO - 12/14/16D	1
0501051885	RODADO S/PNEU GAPCW/GCRO	2
0501044309	CIL H 50,8 X 127 X 515 X 243	3
0511046265	BARRA TRACAO COMPL GAPCR 7913 14	4
0511048088	MACACO COMPL GAPCR-HD 8013	5
0501040257	SUPT MANG 3/4 X 1200 GND/GAICR	6
0501053834	MACHO ENG RAP AGR 1/2 NPT C/TAMPA	7
0521051846	CONJ PORTA MANUAL GAPCR/GASPCR	8
0909094147	SEÇÃO DE DISCOS - 12/14/16D	9
0501046926	MANCAL AGR DM OL 330 X 2.1/8 C/PROT IMP	10

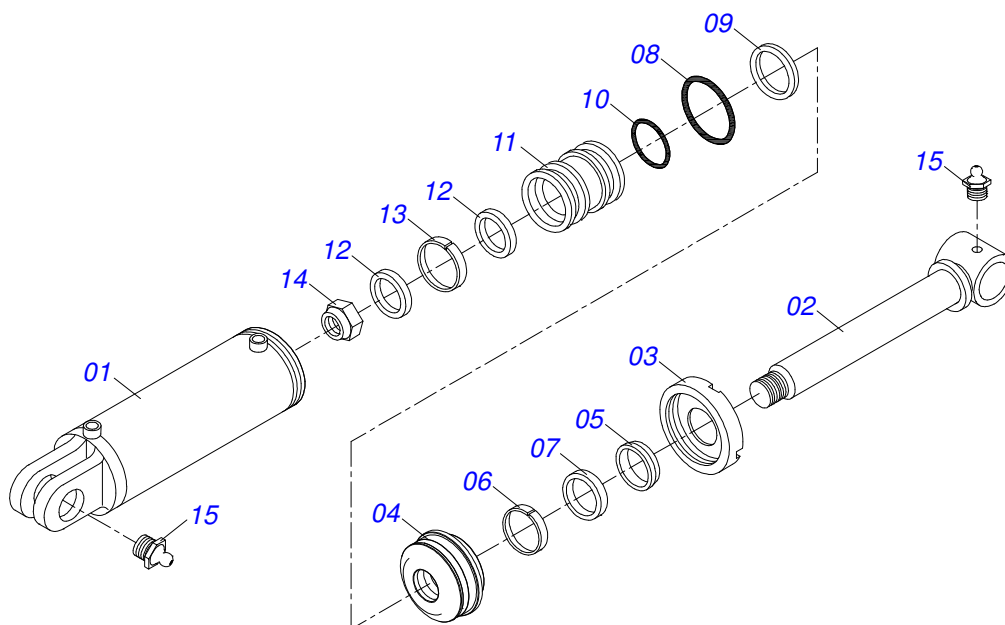


Item	Código	Descrição	12	14	16
01	0501067011	QUADRO GAPCR 10A16	01	01	01
02	0502010972	MANCAL AGR ARTIC CCT	02	02	02
03	0503011432	PARAF 1 UNC X 4 C S G.5 ZN	04	04	04
04	0501010065	ARRUELA LISA 28 X 58 X 4,75 ZN	04	04	04
05	0503010012	ARRUELA PRESSAO 1 ZN 1K01602	20	20	20
06	0501010059	PORCA S. 1 UNC (PESADA) G.5 ZN	22	22	22
07	0501068210	ROD GASPCR-10	01	01	01
08	0501110404	BARRA SUST C/LUVA ATCR 32	02	02	02
09	0511019921	LUVA 32,50 X 3,05 X 25,40 ATCR	05	05	05
10	0503011432	PARAF 1 UNC X 4 C S G.5 ZN	04	04	04
11	0501068260	TORRE SUSP DIR GAPCR 10A22 D	01	01	01
12	0501068261	TORRE SUSP ESQ GAPCR 10A22	01	01	01
13	0511018006	PRENDED TORRE SUSP R1.1/2UNCX105 ZN	02	02	02
13.	0511017974	PRENDEDOR TORRE SUSP 1 ZN	02	02	02
14	0501048472	EIXO JUNCAO 31,75 X 185 COMPL ATCR	01	01	01
14A	0501069080	EIXO JUNCAO 31,75 X 165 GATG	01	01	01
14B	0503010534	CONTRAPINO 3/8 X 2.1/2 ZN 1G13300	01	01	01
15	0501068994	EIXO TRAVA 8,30 X 78 GTL/GTM ZN	01	01	01
16	0501051885	RODADO S/PNEU GAPCW/GCRO	02	02	02
17	0501010098	PARAF 3/4 UNC X 2 C S G.5 ZN	08	08	08
18	0503010023	ARRUELA PRESSAO 3/4 ZN 1K01584	08	08	08
19	0503010014	PORCA S. 3/4 UNC (PESADA) G.5 ZN	08	08	08
20	0501044309	CIL H 50,8 X 127 X 515 X 243	01	01	01
21	0521010465	LUVA 32,6 X 44,3 X 34 ATCR 32	02	02	02
22	0511010174	EIXO JUNCAO 31,75 X 150 C A	01	01	01
23	0521010547	EIXO JUNCAO 31,75 X 165 FURO 150 ZN GAPCR 12A30	01	01	01
24	0503010523	CONTRAPINO 1/4 X 2 1G13201	04	04	04
25	0501066222	BARRA ESTAB GAPCR 10A16	01	01	01
26	0521010575	EIXO JUNCAO 25 X 90 FURO 75 ZN ATCR 12A28	03	03	03
27	0503010571	CONTRAPINO 1/4 X 1.1/2	04	04	04
28	0501066223	BARRA ENG GAPCR 10A16	01	01	01
29	0521017538	EIXO JUNCAO 1.1/2 UNC X 128 P.Q. ZN	02	02	02
30	0503010534	CONTRAPINO 3/8 X 2.1/2 ZN 1G13300	02	02	02

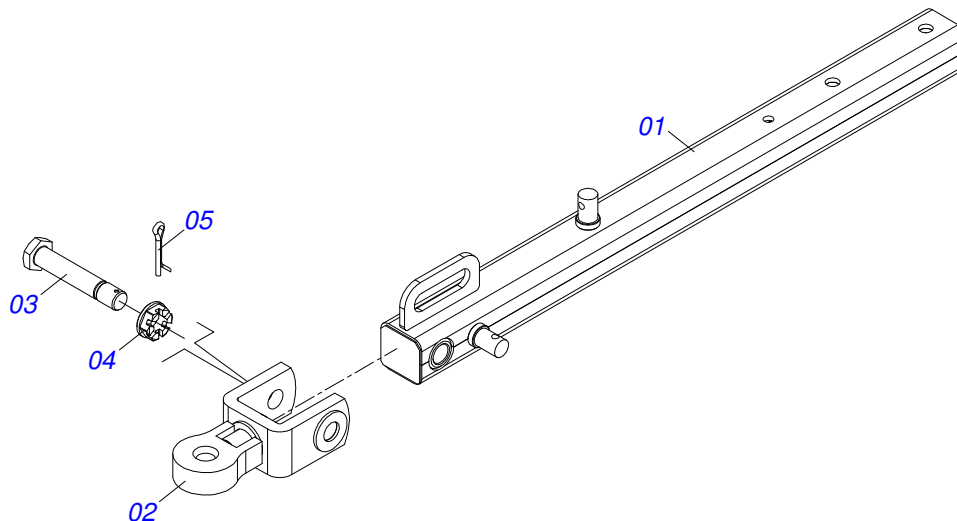
Item	Código	Descrição	12	14	16
31	0511013000	PLACA SUP/INF ATCR	01	01	01
32	0501066235	PLACA SUP C/SUPT GAPCR	01	01	01
33	0501010334	PARAF 1 UNC X 7 C S G.5 ZN	04	04	04
34	0521010584	EIXO JUNCAO 25 X 145 C A ZN	01	01	01
35	0511012972	TORRE BARRA ESTAB ATCR 12 A 28	01	01	01
36	0501066240	VARAO MOLA 605 GAPCR 10A16	01	01	01
37	0521010592	EIXO JUNCAO 27,80 X 80 GNL ZN	01	01	01
38	0502020392	APOIO MOLA 27	02	02	02
39	0503030441	MOLA COMPR 68,5 X 145 X 12,70	01	01	01
40	0511019920	LUVA 32,70 X 38,80 X 25,40 GCRO	04	04	04
41	0503010002	GRAXEIRA 1800	03	03	03
42	0501060476	CHASSI DIANT 2025 GAPCR 12	01	00	00
42.	0501060477	CHASSI DIANT 2365 GAPCR 14	00	01	00
42..	0501060487	CHASSI DIANT 2705 GAPCR 16	00	00	01
43	0501060479	CHASSI TRAS 2025 GAPCR 12	01	00	00
43.	0501060480	CHASSI TRAS 2365 GAPCR 14	00	01	00
43..	0501060491	CHASSI TRAS 2705 GAPCR 16	00	00	01
44	0501040877	CONJ P/ PARAF 1 UNC X 3.1/4 CA COMP	08	08	08
44A	0501010171	PARAF 1 UNC X 3.1/2 C S G.5 ZN	08	08	08
44B	0502012861	TRAVA PARAF 1	08	08	08
44C	0501010065	ARRUELA LISA 28 X 58 X 4,75 ZN	08	08	08
44D	0503010012	ARRUELA PRESSAO 1 ZN 1K01602	08	08	08
44E	0501010059	PORCA S. 1 UNC (PESADA) G.5 ZN	08	08	08
45	0511069068	FIXD SIST RODAG GAPCR 7913 14	01	01	01
46	0511046265	BARRA TRACAO COMPL GAPCR 7913 14	01	01	01
47	0501060423	LIMP DIANT GAP	06	07	08
48	0501060424	LIMP TRAS GAP	06	07	08
49	0503010233	PARAF 5/8 UNC X 2.1/2 C S G.5 ZN	24	28	32
50	0501012140	ARRUELA LISA 16,50 X 40 X 4,00 ZN	24	28	32
51	0503010027	ARRUELA PRESSAO 5/8 ZN 1K01574	24	28	32
52	0503010013	PORCA S. 5/8 UNC G.5 ZN	24	28	32
53	0501066386	TRAVA P/TRANSP 242,5	01	01	01
54	0511048088	MACACO COMPL GAPCR-HD 8013	01	01	01
55	0521010549	EIXO JUNCAO 12,70X60 CA GT M1120 ZN	01	01	01
56	0503030168	CUPIILHA 3 X 50 SDA 11/6	02	02	02
57	0501040257	SUPT MANG 3/4 X 1200 GND/GAICR	01	01	01
58	0501080476	MANG 3/8 X 6700 TC-TM	01	01	01
59	0501080477	MANG 3/8 X 7000 TC-TM	01	01	01
60	0501053834	MACHO ENG RAP AGR 1/2 NPT C/TAMPA	02	02	02
61	0502012702	CORPO SUP PRESILHA R7/16	03	03	03
62	0503012555	PARAF 7/16 UNC X 2 C S RT G.7 ZN	03	03	03
63	0503010180	ARRUELA PRESSAO 7/16 ZN 1K01546	03	03	03
64	0501061044	CHAVE 2.1/8 E 2.1/2 CABO CHATO	02	02	02
65	0501061045	CHAVE 1 CABO CIL	01	01	01
66	0503013150	CORR SEG 1300 X 3/8 C/GANCHO/ARGOLA	01	01	01
67	0503010010	CONTRAPINO 1/4 X 2.1/2	02	02	02
68	0511019880	ARRUELA LISA 38,50 X 100 X 4,75 ZN	02	02	02
69	0501011301	PORCA CAST 1.1/2UNC 6FPP SEX2.5/16ZN	02	02	02
70	0521051846	CONJ PORTA MANUAL GAPCR/GASPCR	01	01	01
71	0501010299	TRAVA LIMP GAP/GAPM/GAPCR/GASP	12	14	16
72	0909094147	SEQÃO DE DISCOS - 12/14/16D	01	01	01



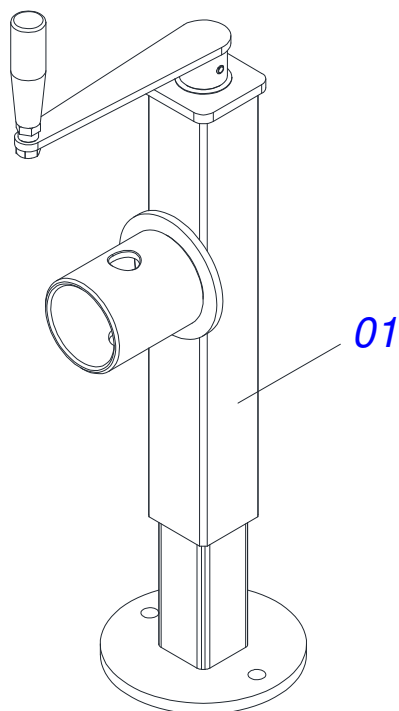
Item	Código	Descrição	QT
01	0501110738	CX RODADO TRANSP C/PARAF GCRO 2240	01
01A	0502012260	CX RODADO TRANSPORTE GCRO 2240	01
01B	0501010186	PARAF ROD 5/8UNFX2.1/8CR G.5 REC ZN	08
01C	0503010064	PORCA CONICA 5/8 NF ZN	08
02	0503011156	ROL 2780/2720 IMP	01
03	0503010008	ROL 3780/3720	01
04	0503013314	RET 5166-GB 63,5 X 110 X 13 ARCA	01
05	0511012494	PONTA EIXO	01
06	0511012492	ARRUELA LISA 28 X 46 X 6,30 ZN	01
07	0503030009	PORCA CAST 1 UNS 14FPP X 22 ZN	01
08	0503010018	CONTRAPINO 5/32 X 1.1/2	01
09	0502020591	TAMPA PROT 1G72673 PSA	01
10	0503011444	ARRUELA PRESSAO 5/16 SA	04
11	0503010358	PARAF 5/16 UNC X 7/8 C S G.5 ZN	04
12	0503010002	GRAXEIRA 1800	01



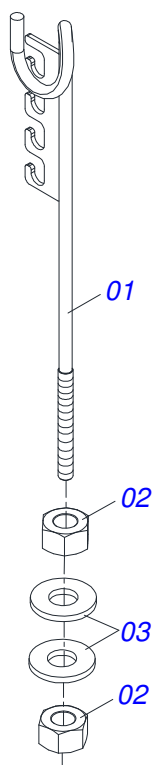
Item	Código	Descrição	QT
01	0501069075	CORPO 127 X 424	01
02	0501068963	EXTENSOR CIL H 50,8 X 412 C/BUCHA	01
03	0502010382	TAMPA MOVEL 127	01
04	0502012227	SUPORTE ANEIS 50,80 X 127 GAPCW-EP	01
05	0503010039	ANEL RASPD D-2000 1G24231	01
06	0503010952	ANEL G.I.2 X3X1/2 W2-2250-500 PK	01
07	0503010991	GAXETA 1870-2000-375-B 1G17225	01
08	0503010351	ANEL O RING 2-425 N 3006-9B	01
09	0503011062	ANEL BACK-UP 8-425	01
10	0503010345	ANEL O RING 2-218 N 3006-9B 1G04609	01
11	0502010963	EMBOLO 50,8 X 127	01
12	0503010552	GAXETA 3750-4250-625-B	02
13	0503010974	ANEL G.E.5 X3X1/2 W2-5000-500 PK	01
14	0503010817	PORCA S. AUTOTRAV C/NYLON 1.1/4 UNF ALTA G.5 ZN	01
15	0503010002	GRAXEIRA 1800	02
16	0501031961	JOGO REP COMPL CIL 50,8 X 127	01



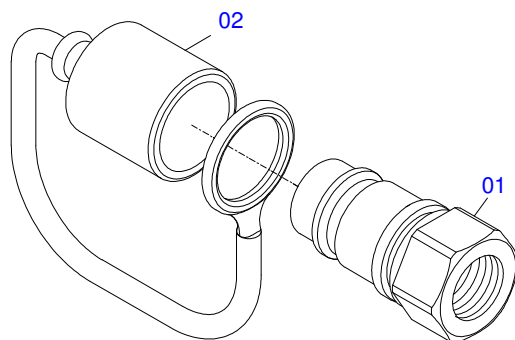
Item	Código	Descrição	QT
01	0511069081	BARRA TRACAO 1400 GAPCR 7913 S-0707	01
02	0501062869	ENG TRATOR GAPCR	01
03	0501017291	PARAF 1.1/2 NC X 205 ZN	01
04	0501011301	PORCA CAST 1.1/2UNC 6FPP SEX2.5/16ZN	01
05	0503010010	CONTRAPINO 1/4 X 2.1/2	01



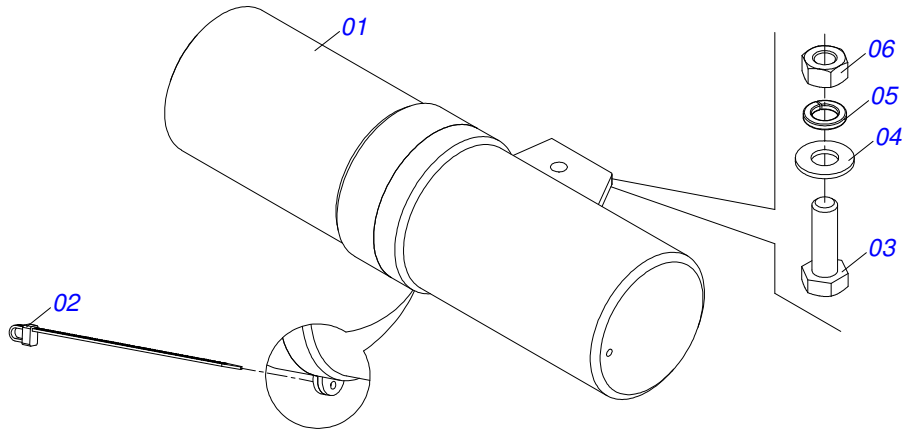
Item	Código	Descrição	QT
01	0503062227	MACACO COMPLETO (8088) ROBUSTEC	01



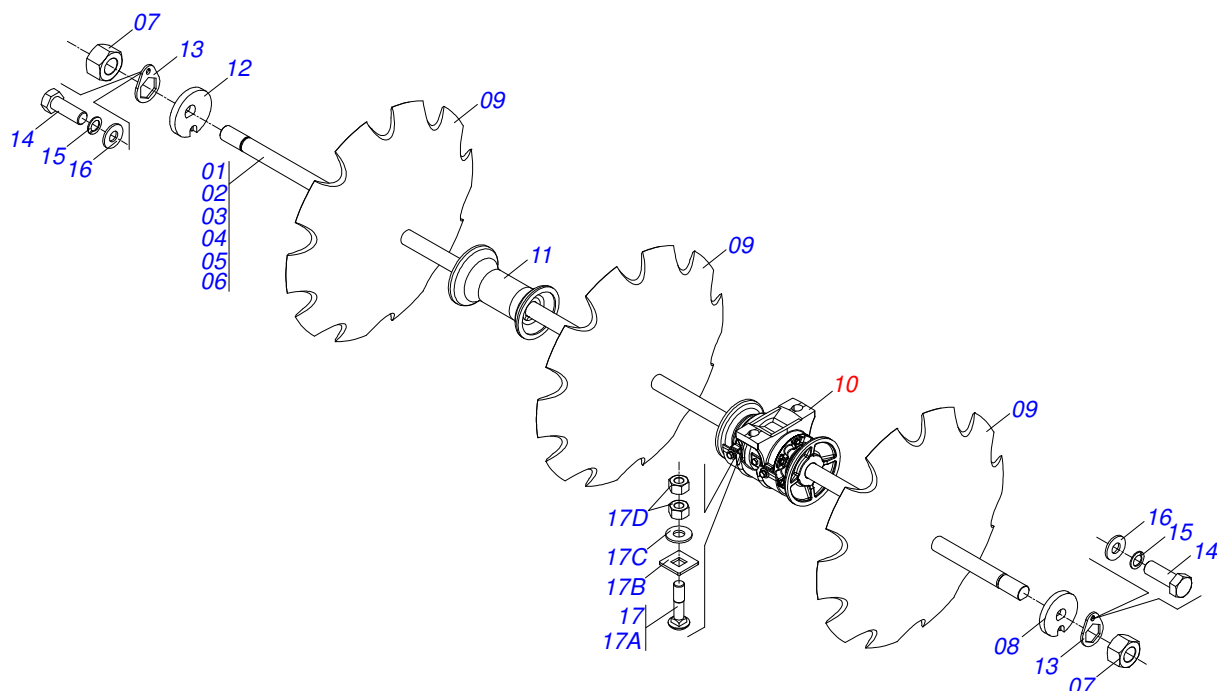
Item	Código	Descrição	QT
01	0511067334	SUPT MANGUEIR GACR 12 A 28 1G133016	01
02	0503010014	PORCA S. 3/4 UNC (PESADA) G.5 ZN	02
03	0501010322	ARRUELA LISA 20,50 X 46 X 4,00 ZN	02



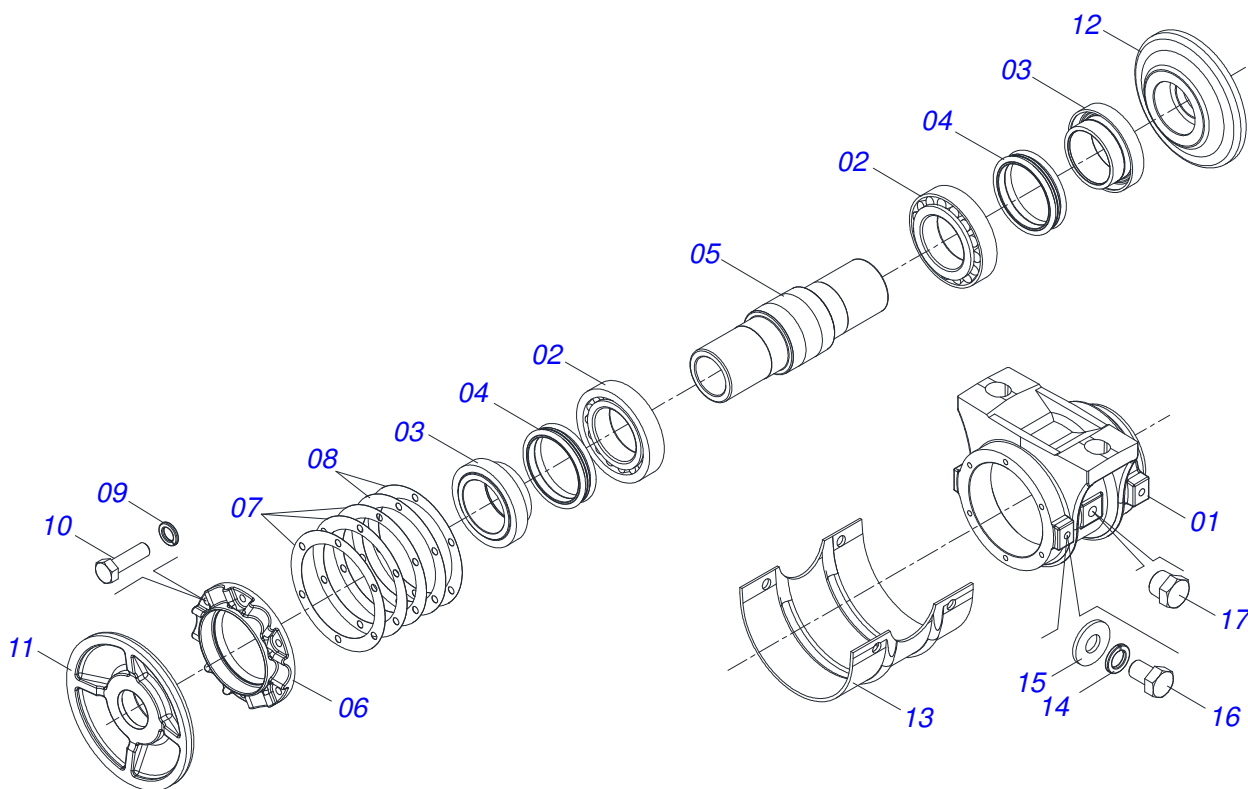
Item	Código	Descrição	QT
01	0503011627	MACHO ENG RAP AGR 1/2 NPT	01
02	0503011882	TAMPA PLASTICA P/ ENG RAP MACHO	01



Item	Código	Descrição	QT
01	0503060100	PORTA MANUAL INSTRUÇOES	01
02	0503010267	ABRAC NYLON 3,60 X 1,3 X 155 MM	01
03	0503010363	PARAF 5/16 UNC X 1 C S G.2 ZN	01
04	0501010694	ARRUELA LISA 8,50 X 18 X 1,50 ZN	01
05	0503010179	ARRUELA PRESSAO 5/16 ZN 1K01528	01
06	0503010337	PORCA S. 5/16 UNC G.5 ZN	01



Item	Código	Descrição	12	14	16
01	0511042123	EIXO 2.1/8 X 1930 C/PORCAS GAPCW	02	00	00
02	0501041514	EIXO 2.1/8 X 2280 C/PORCAS	00	02	00
03	0501041515	EIXO 2.1/8 X 2610 C/PORCAS	00	00	02
04	0501013759	EIXO 2.1/8 X 1930	02	00	00
05	0501013760	EIXO 2.1/8 X 2280	00	02	00
06	0501013761	EIXO 2.1/8 X 2610	00	00	02
07	0502040063	PORCA R.2.1/8 UNS 7 FPP X 53 SA SEXT 98 GAP/CR 10D	04	04	04
08	0502010594	TRAVA EIXO EXT 2.1/8 GAP	02	02	02
09	0602040001	DR30X7,5 C105AF04FR2.3/16 10R TATU	12	14	16
10	0501046926	MANCAL AGR DM OL 330 X 2.1/8 C/PROT IMP	02	02	03
11	0502010643	SEPD 330 C/ F 2.1/8	06	08	08
12	0502010595	TRAVA EIXO INT 2.1/8 GAP	02	02	02
13	0501010348	TRAVA PORCA 2.1/8E2.1/2 SEXT101 GAP	04	04	04
14	0503010232	PARAF 5/8 UNC X 1.3/4 C S G.5 ZN	08	08	08
15	0503010027	ARRUELA PRESSAO 5/8 ZN 1K01574	08	08	08
16	0501012140	ARRUELA LISA 16,50 X 40 X 4,00 ZN	08	08	08
17	0501042139	PARAF 1 UNC X 110 C A COMPL	08	08	12
17A	0501011547	PARAF 1 UNC X 4.1/2 C S G.5 ZN	08	08	12
17B	0502012861	TRAVA PARAF 1	08	08	12
17C	0541010210	ARRUELA LISA 26 X 58 X 8,0 COP ZN	08	08	12
17D	0501010059	PORCA S. 1 UNC (PESADA) G.5 ZN	16	16	24



Item	Código	Descrição	QT
001	0502010742	CX DM MANCAL AGR DM OL 330	01
002	0503010117	ROL 32216	02
003	0502040123	PORTA RET C/ BUCHA	02
004	0503030028	RET LP JB-257	02
005	0502040034	EIXO MANCAL CM/DM	01
006	0502010645	TAMPA CX DM	01
007	0503030536	JUNTA VED 180 X 140,5 X 0,4	03
008	0503030686	JUNTA VED 180 X 140,5 X 0,1	02
009	0503011443	ARRUELA PRESSAO 3/8 SA	06
010	0503010751	PARAF 3/8 UNC X 1.1/4 C S G.5 ZN	06
011	0502040260	ENC EXT DISCO	01
012	0502040261	ENC INT DISCO	01
013	0511013169	CAPA PROTT MANCAL 330 GAP	01
014	0503010019	ARRUELA PRESSAO 1/2 ZN 1K01556	04
015	0511017302	ARRUELA LISA 13,50 X 32,50 X 3,0 ZN	04
016	0503011401	PARAF 1/2 UNC X 3/4 C S G.5 ZN	04
017	0503010856	BUJAO R3/8" BSPT	02



MARCHESAN IMPLEMENTOS E MÁQUINAS AGRÍCOLAS TATU S.A.

AV. Marchesan, 1979 - Cx. Postal, 131 - CEP 15994-900 - Matão - SP - Brasil

FONE: (16) 3382-8282

(FAX Vendas): +55 16.3382-8297 - (FAX Exportação) + 55 16.3382.1003

e.mail: tatu@marchesan.com.br Home Page: www.marchesan.com.br

Publicações Técnicas: Elaboração
ALESSANDRA PATRICIA KAWAHARA CARRILI

Publicações Técnicas: Revisão
ALESSANDRA PATRICIA KAWAHARA CARRILI

Contatos Catálogo:
E-mail = jgaspari@marchesan.com.br

**PEÇAS ORIGINAIS
TATU**

