

# CATÁLOGO DE PIEZAS

## RASTRA ARADORA

GAPCR 7913 - 12/14/16D

Código: 0501092218



Serie: S-0707

Rev.: 00

Fecha Rev.: MAIO/2018

PIEZAS ORIGINALES  
TATU



# PRODUCTOS

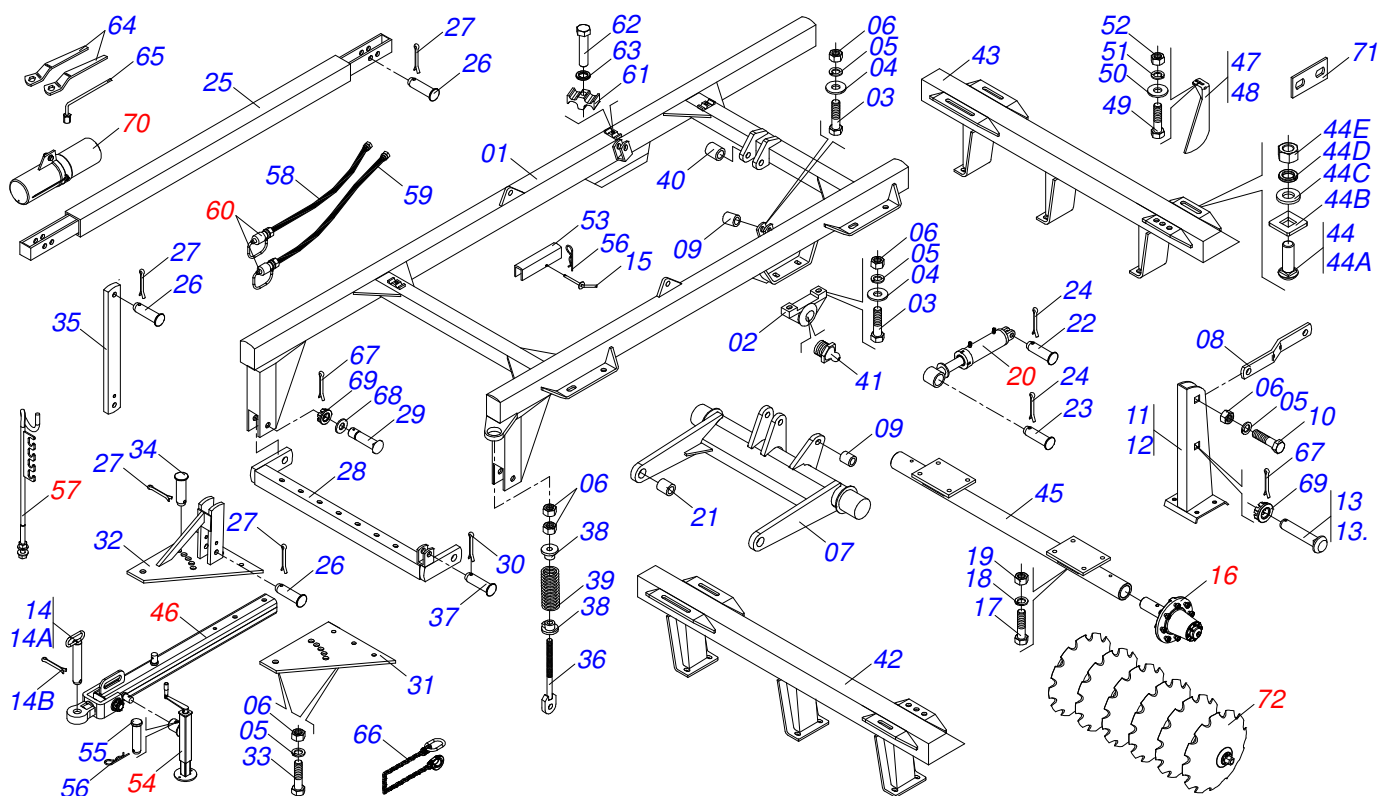
Código	Descripción
0102060133	GAPCR 7913 12 X 32 X 9,0 DM S/PN
0102060132	GAPCR 7913 14X32X9,0 DM S/PN S-707
0102060134	GAPCR 7913 16X32X9,0 DM S/PN S707

ATENCIÓN: **IMPORTANTE**

MARCHESAN S/A SE RESERVA EL DERECHO DE PERFECCIONAR Y/O MODIFICAR LAS CARACTERÍSTICAS TÉCNICAS DE SUS PRODUCTOS, SIN LA OBLIGACIÓN DE PROCEDER CON LOS YA COMERCIALIZADOS Y SIN CONOCIMIENTO PREVIO DEL DISTRIBUIDOR AUTORIZADO O DEL CONSUMIDOR.

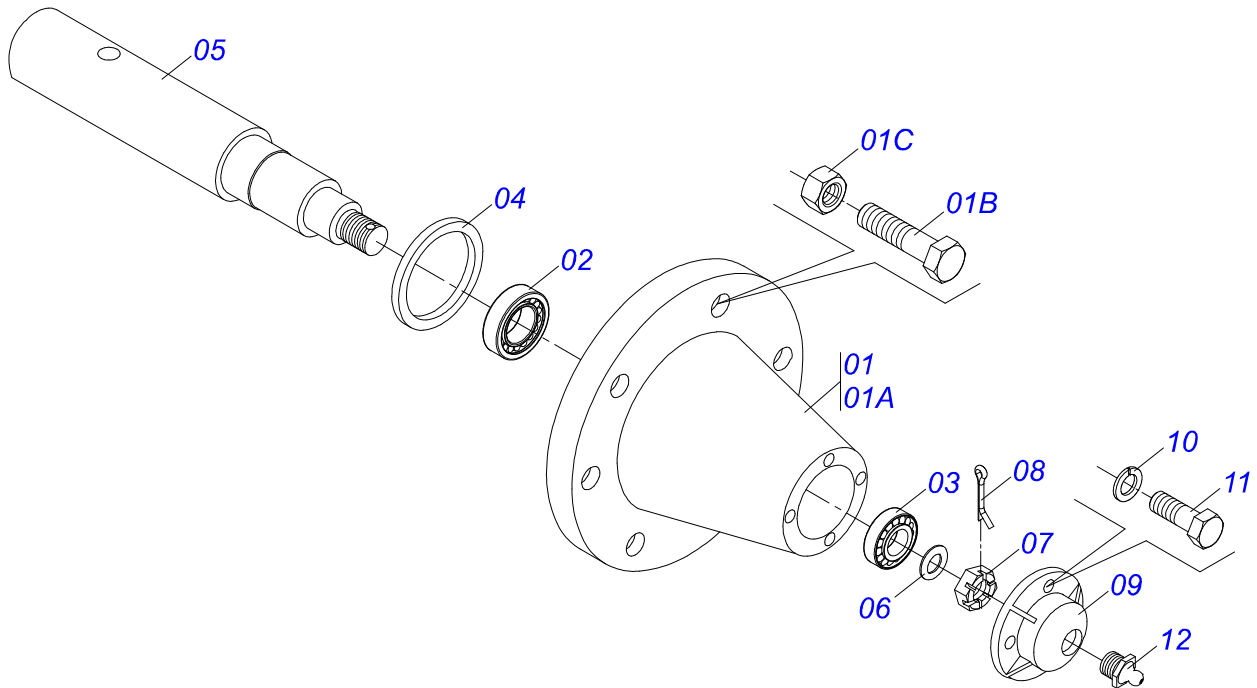
# INDICE

0909094146	CHASIS COMPLETO - 12/14/16D	.....	1
0501051885	RODADO	.....	2
0501044309	CILINDRO HIDRAULICA 50,8 X 127 X 515 X 243	.....	3
0511046265	DRAWBAR ASSY	.....	4
0511048088	GATO COMPLETO	.....	5
0501040257	SOPORTE MANGUERA 3/4" X 1200	.....	6
0501053834	MACHO ENG RAP 1/2 NPT CON TAPA	.....	7
0521051846	CONJUNTO PORTA MANUAL	.....	8
0909094147	SECCIÓN DE DISCOS - 12/14/16D	.....	9
0501046926	CHUMACERA AGRICOLA ACEITE	.....	10

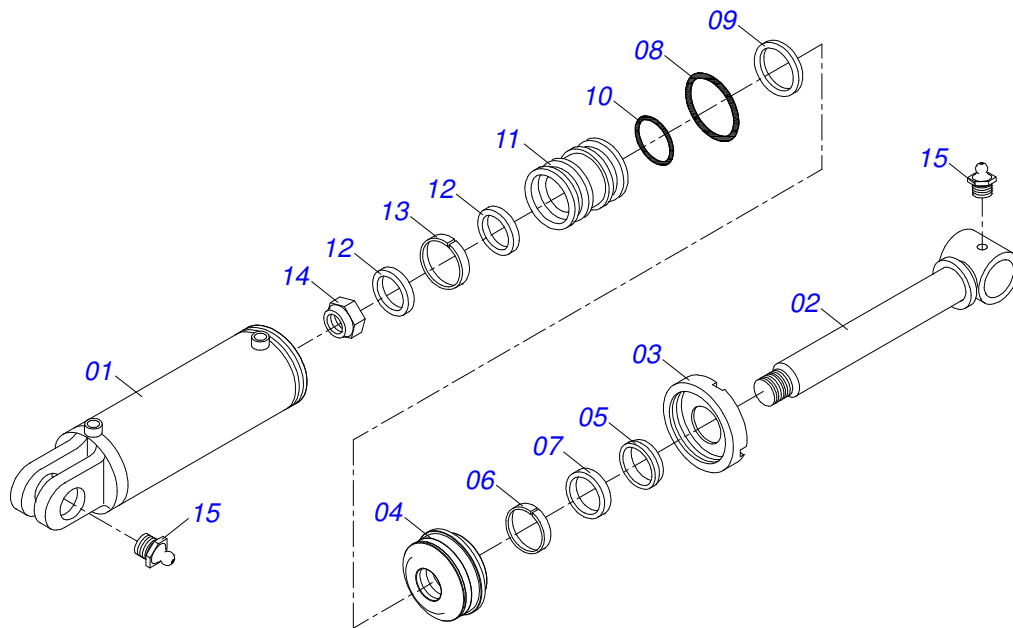


Artículo	Código	Descripción	12	14	16
01	0501067011	CUADRO	01	01	01
02	0502010972	CHUMACERA AGR ARTICULACION 62,4	02	02	02
03	0503011432	TORNILLO 1" UNC X 4"	04	04	04
04	0501010065	ARANDELA PRESION 1"	04	04	04
05	0503010012	ARANDELA PRESION 1"	20	20	20
06	0501010059	TUERCA 1.5/8	22	22	22
07	0501068210	RODADO	01	01	01
08	0501110404	BARRA SUSTENTACION	02	02	02
09	0511019921	BUJE 32,50 X 3,05 X 25,40	05	05	05
10	0503011432	TORNILLO 1" UNC X 4"	04	04	04
11	0501068260	TORRE SUSPENSION DER	01	01	01
12	0501068261	TORRE SUSPENSION IZQ	01	01	01
13	0511018006	TORNILLO TORRE SUSP R.1.1/2UNCX105	02	02	02
13.	0511017974	TORNILLO TORRE SUSPENSION 1	02	02	02
14	0501048472	EJE UNION 31,75 X 185 COMPLETO	01	01	01
14A	0501069080	EJE UNION	01	01	01
14B	0503010534	PASADOR ABIERTO 3/8 X 2.1/2	01	01	01
15	0501068994	EJE TRABA 8,30 X 78	01	01	01
16	0501051885	RODADO	02	02	02
17	0501010098	TORNILLO 3/4 UNC X 2	08	08	08
18	0503010023	ARANDELA PRESION	08	08	08
19	0503010014	TUERCA 3/4" UNC	08	08	08
20	0501044309	CILINDRO HIDRAULICA 50,8 X 127 X 515 X 243	01	01	01
21	0521010465	BUJE 32,6 X 44,3 X 34	02	02	02
22	0511010174	EJE UNION 31,75 X 150	01	01	01
23	0521010547	EJE UNION 31,75 X 165	01	01	01
24	0503010523	PASADOR ABIERTO 1/4" X 2"	04	04	04
25	0501066222	BARRA ESTABILIZADORA	01	01	01
26	0521010575	EJE UNION 25 X 85	03	03	03
27	0503010571	PASADOR ABIERTO 1/4" X 1.1/2"	04	04	04
28	0501066223	BARRA ENGANCHE	01	01	01
29	0521017538	EJE UNION 1.1/2 X 128	02	02	02
30	0503010534	PASADOR ABIERTO 3/8 X 2.1/2	02	02	02

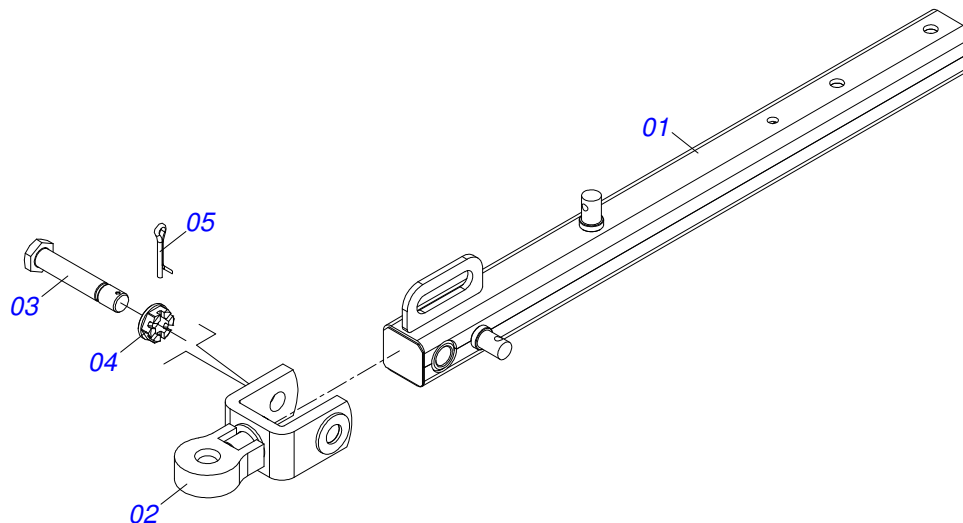
Artículo	Código	Descripción	12	14	16
31	0511013000	PLACA SUPERIOR/INFERIOR	01	01	01
32	0501066235	PLACA SUPERIOR CON APOYO	01	01	01
33	0501010334	TORNILLO 1 UNC X 7	04	04	04
34	0521010584	EJE UNION 25X145	01	01	01
35	0511012972	TORRE BARRA ESTABILIZADORA	01	01	01
36	0501066240	EJE RESORTE	01	01	01
37	0521010592	EJE UNION 27,80 X 80	01	01	01
38	0502020392	APOYO RESORTE	02	02	02
39	0503030441	RESORTE COMPRESION 68,5X145X12,70	01	01	01
40	0511019920	BUJE 38,80 X 3,05 X 25,40	04	04	04
41	0503010002	GRASERA 1800	03	03	03
42	0501060476	CHASIS DELANTERO 2025	01	00	00
42.	0501060477	CHASIS DELANTERO 2365	00	01	00
42..	0501060487	CHASIS DELANTERO 2705	00	00	01
43	0501060479	CHASIS TRASERO 2025	01	00	00
43.	0501060480	CHASIS TRASERO 2365	00	01	00
43..	0501060491	CHASIS TRASERO 2705	00	00	01
44	0501040877	TORNILLO 1" UNC X 3.1/4" COMPLETO	08	08	08
44A	0501010171	TORNILLO 1" UNC X 3.1/2"	08	08	08
44B	0502012861	TRABA TORNILLO 1"	08	08	08
44C	0501010065	ARANDELA PRESION 1"	08	08	08
44D	0503010012	ARANDELA PRESION 1"	08	08	08
44E	0501010059	TUERCA 1.5/8	08	08	08
45	0511069068	FIJADOR SISTEMA RODAJE	01	01	01
46	0511046265	DRAWBAR ASSY	01	01	01
47	0501060423	LIMPIADOR DELANTERO	06	07	08
48	0501060424	LIMPIADOR TRASERO	06	07	08
49	0503010233	TORNILLO 5/8 UNC X 2.1/2	24	28	32
50	0501012140	ARANDELA PLANA	24	28	32
51	0503010027	ARANDELA PRESION	24	28	32
52	0503010013	TUERCA 5/8	24	28	32
53	0501066386	TRABA P/ TRANSPORTE 242,5	01	01	01
54	0511048088	GATO COMPLETO	01	01	01
55	0521010549	EJE UNION	01	01	01
56	0503030168	PASADOR ABIERTO 3 X 50	02	02	02
57	0501040257	SOPORTE MANGUERA 3/4" X 1200	01	01	01
58	0501080476	MANGUERA 3/8 X 6700 TC-TM	01	01	01
59	0501080477	MANGUERA 3/8 X 7000 TC-TM	01	01	01
60	0501053834	MACHO ENG RAP 1/2 NPT CON TAPA	02	02	02
61	0502012702	SOPORTE CUERPO PRESILHA	03	03	03
62	0503012555	TORNILLO 7/16" UNC X 2"	03	03	03
63	0503010180	ARANDELA PRESION 7/16"	03	03	03
64	0501061044	CLAVE 2.1/8 E 2.1/2 CABO PLANO	02	02	02
65	0501061045	CLAVE 1 CABO CILINDRICO	01	01	01
66	0503013150	CADENA 1300 X 3/8	01	01	01
67	0503010010	PASADOR ABIERTO 1/4 X 2.1/2	02	02	02
68	0511019880	ARANDELA PLANA 100 X 38.50 X 4.75	02	02	02
69	0501011301	TUERCA 1.1/2 UNC 6FPP 2.5/16	02	02	02
70	0521051846	CONJUNTO PORTA MANUAL	01	01	01
71	0501010299	TRABA LIMPIADOR	12	14	16
72	0909094147	SECCIÓN DE DISCOS - 12/14/16D	01	01	01



Artículo	Código	Descripción	QT
01	0501110738	CAJA RODADO TRANSPORTE CON TORNILLO	01
01A	0502012260	CAJA RODADO TRANSPORTE	01
01B	0501010186	TORNILLO ROD 5/8"UN X 2.1/8"	08
01C	0503010064	TUERCA CONICA 5/8" UNF	08
02	0503011156	RODAMIENTO 2780/2720	01
03	0503010008	RODAMIENTO 3780/3720	01
04	0503013314	RETEN 5166-GB 63.5 X 110 X 13	01
05	0511012494	PUNTA DEL EJE	01
06	0511012492	ARANDELA PLANA	01
07	0503030009	TUERCA CASTILLO 1	01
08	0503010018	PASADOR ABIERTO 5/32 X 1.1/2	01
09	0502020591	TAPA PROTECCION	01
10	0503011444	ARANDELA PRESION	04
11	0503010358	TORNILLO 5/16 UNC X 7/8	04
12	0503010002	GRASERA 1800	01

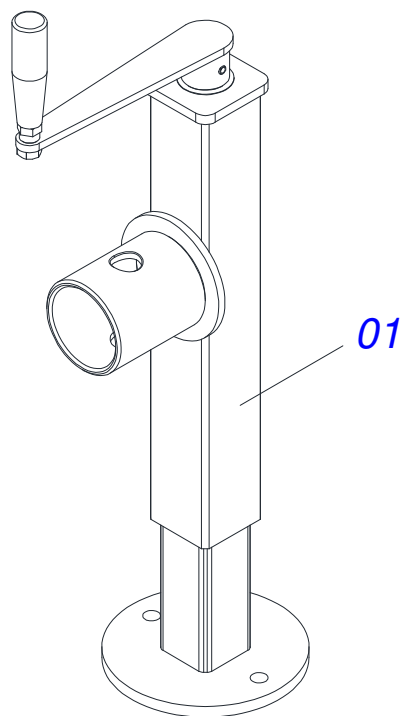


Artículo	Código	Descripción	QT
01	0501069075	CUERPO 127 X 424	01
02	0501068963	EXTENSOR CILINDRO HIDRAULICO	01
03	0502010382	TAPA MOVIL 127	01
04	0502012227	SOPORTE ANILLO 53,98	01
05	0503010039	ANILLO RASCADOR D-2000	01
06	0503010952	ANILLO GUIA INTERNO W2-2250-500	01
07	0503010991	ANILLO 1870-2000-375-B	01
08	0503010351	ANILLO O'RING 2-425 N 3006-9B	01
09	0503011062	ANILLO BACK-UP 8-425	01
10	0503010345	ANILLO O'RING 2-218 N 3006-9B	01
11	0502010963	EMBOLO 50,8 X 127	01
12	0503010552	ANILLO 3750-4250-625-B	02
13	0503010974	ANILLO GUIA EXTERNO W2-5000-500	01
14	0503010817	TUERCA 1.1/4	01
15	0503010002	GRASERA 1800	02
16	0501031961	JUEGO REPARO COMPLETO	01

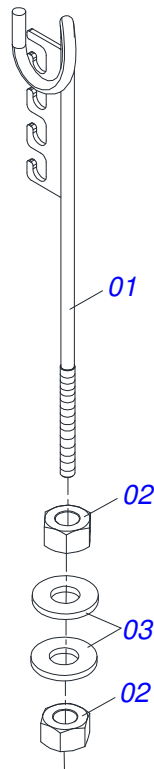


Artículo	Código	Descripción	QT
01	0511069081	BARRA TRACCIÓN	01
02	0501062869	ENGANCHE TRACTOR	01
03	0501017291	TORNILLO 1.1/2 UNC X 205	01
04	0501011301	TUERCA 1.1/2 UNC 6FPP 2.5/16	01
05	0503010010	PASADOR ABIERTO 1/4 X 2.1/2	01

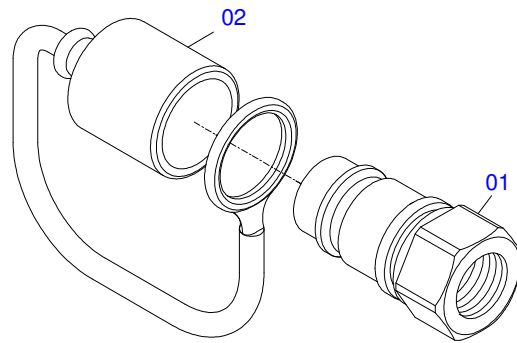




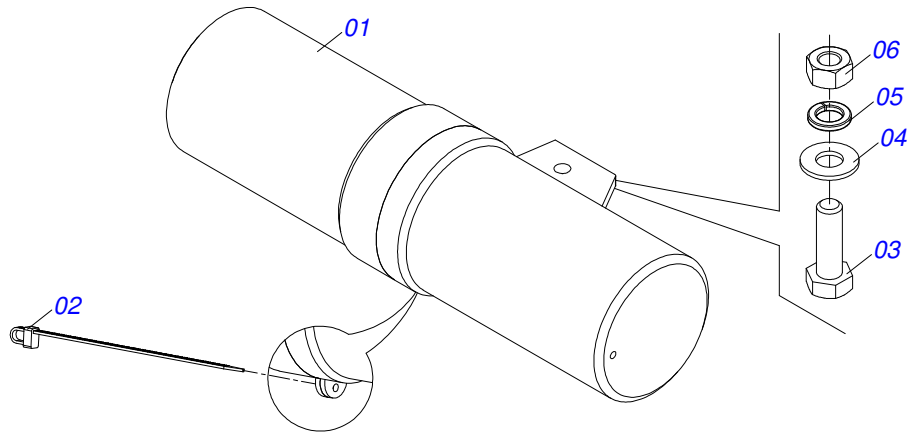
Artículo	Código	Descripción	QT
01	0503062227	GATO COMPLETO	01



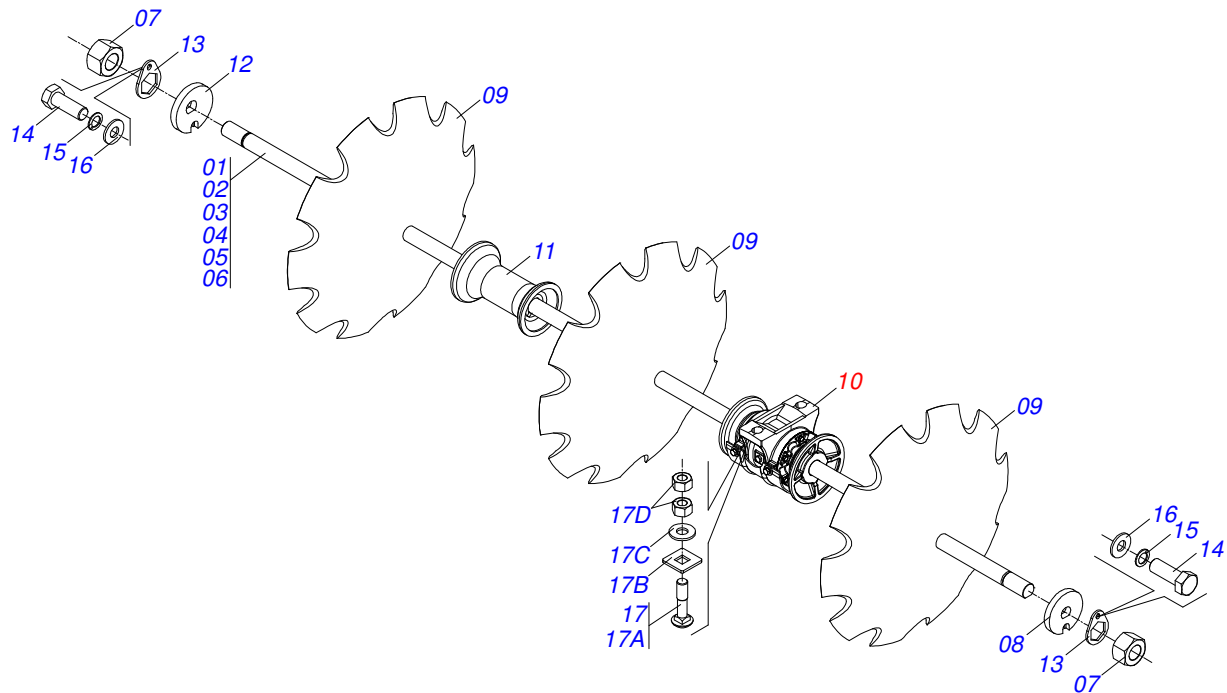
Artículo	Código	Descripción	QT
01	0511067334	SOPORTE MANGUERA	01
02	0503010014	TUERCA 3/4" UNC	02
03	0501010322	ARANDELA PLANA 20.50 X 46 X 4.75	02



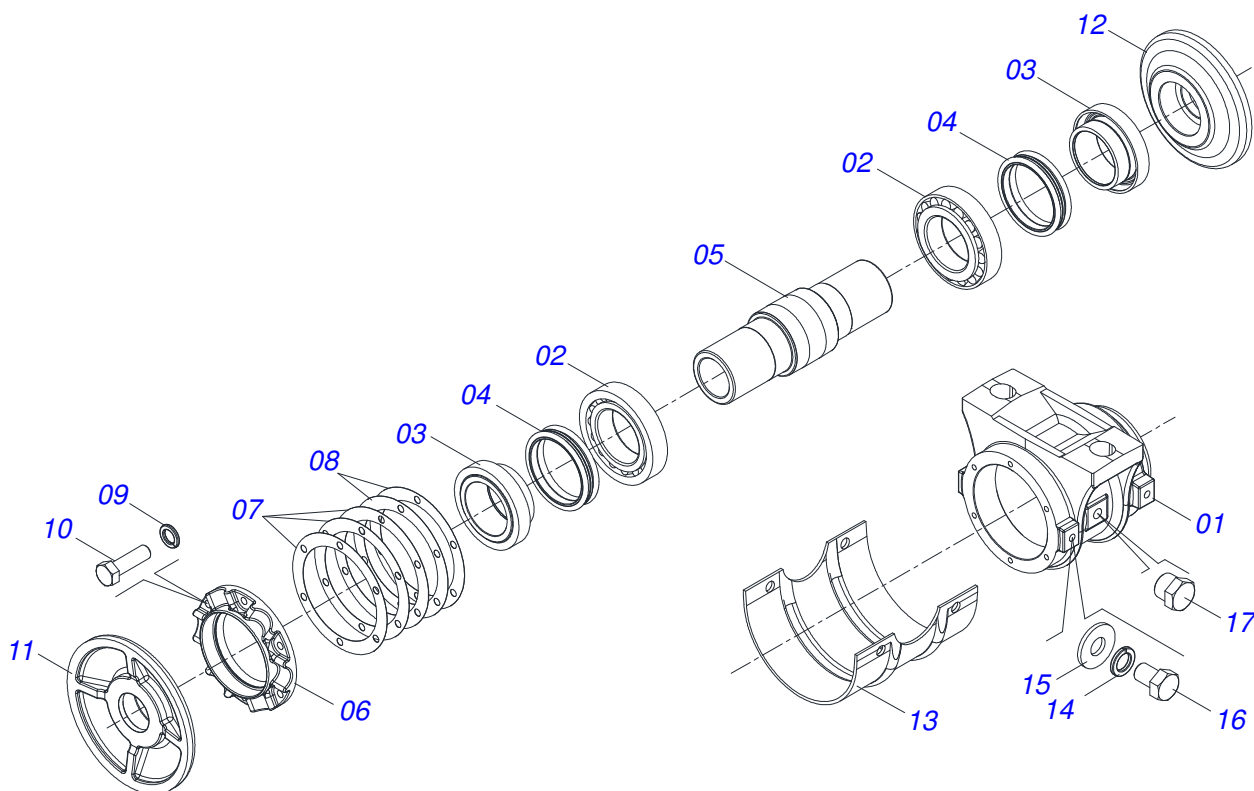
Artículo	Código	Descripción	QT
01	0503011627	MACHO ENGANCHE RAP AGR 1/2 NPT	01
02	0503011882	TAPA PLASTICA P/ ENG RAP	01



Artículo	Código	Descripción	QT
01	0503060100	COMPARTIMIENTO DEL MANUAL	01
02	0503010267	ABRAZADERA NYLON	01
03	0503010363	TORNILLO 5/16 UNC X 1	01
04	0501010694	ARANDELA PLANA	01
05	0503010179	ARANDELA PRESION	01
06	0503010337	TUERCA 5/16	01



Artículo	Código	Descripción	12	14	16
01	0511042123	EJE 2.1/8" X 1930 C/TUERCAS	02	00	00
02	0501041514	EJE 2.1/8 X 2280 C/TUERCAS	00	02	00
03	0501041515	EJE 2.1/8 X 2610 C/TUERCAS	00	00	02
04	0501013759	EJE 2.1/8 X 1930	02	00	00
05	0501013760	EJE 2.1/8 X 2280	00	02	00
06	0501013761	EJE 2.1/8 X 2610	00	00	02
07	0502040063	TUERCA 2.1/8" 7FPP X 54 99	04	04	04
08	0502010594	TRABA EJE EXT 2.1/8"	02	02	02
09	0602040001	DISCO REC30 X 7,5	12	14	16
10	0501046926	CHUMACERA AGRICOLA ACEITE	02	02	03
11	0502010643	SEPARADOR 330	06	08	08
12	0502010595	TRABA EJE INT 2.1/8"	02	02	02
13	0501010348	TRABA TUERCA 2.1/8" Y 2.1/2"	04	04	04
14	0503010232	TORNILLO 5/8 UNC X 1.3/4	08	08	08
15	0503010027	ARANDELA PRESION	08	08	08
16	0501012140	ARANDELA PLANA	08	08	08
17	0501042139	TORNILLO 1" UNC X 110 COMPLETO	08	08	12
17A	0501011547	TORNILLO 1" UNC X 4.1/2"	08	08	12
17B	0502012861	TRABA TORNILLO 1"	08	08	12
17C	0541010210	ARANDELA PLANA	08	08	12
17D	0501010059	TUERCA 1.5/8	16	16	24



Artículo	Código	Descripción	QT
001	0502010742	CAJA CHUMACERA DM	01
002	0503010117	RODAMIENTO 32216	02
003	0502040123	ALOJAMIENTO RETEN CON BUJE	02
004	0503030028	RETEN LP JB-257	02
005	0502040034	EJE DEL CHUMACERA	01
006	0502010645	TAPA CAJA DM	01
007	0503030536	EMPAQUETADURA 180 X 140,5 X 0,4	03
008	0503030686	EMPAQUETADURA 180 X 140,5 X 0,1	02
009	0503011443	ARANDELA PRESION	06
010	0503010751	TORNILLO 3/8" UNC X 1.1/4"	06
011	0502040260	APOYO EXT DISCO	01
012	0502040261	APOYO INT DISCO	01
013	0511013169	CAPA PROTECCION CHUMACERA 330	01
014	0503010019	ARANDELA PRESION 1/2"	04
015	0511017302	ARANDELA PLANA 13.5 X 32.5 X 3.00	04
016	0503011401	TORNILLO 1/2" UNC X 3/4"	04
017	0503010856	TAPON R3/8" BSPT	02





**MARCHESAN IMPLEMENTOS E MÁQUINAS AGRÍCOLAS TATU S.A.**  
AV. Marchesan, 1979 - Casilla de Correos, 131 - CEP 15994-900 - Matão - SP - Brazil  
Fono +55 16.3382-8282  
(FAX Parts) + 55 16.3382. 8297 - (Export) + 55 16.3382.1003  
e.mail: [tatu@marchesan.com.br](mailto:tatu@marchesan.com.br)    [www.marchesan.com.br](http://www.marchesan.com.br)

**Publicaciones Técnicas: Desarrollo**  
ALESSANDRA PATRICIA KAWAHARA CARRILI

**Publicaciones Técnicas: Revisión**  
ALESSANDRA PATRICIA KAWAHARA CARRILI

*Contactos Catálogo:*  
*E-mail = [jgaspari@marchesan.com.br](mailto:jgaspari@marchesan.com.br)*

**ORIGINAL PARTS  
TATU**

