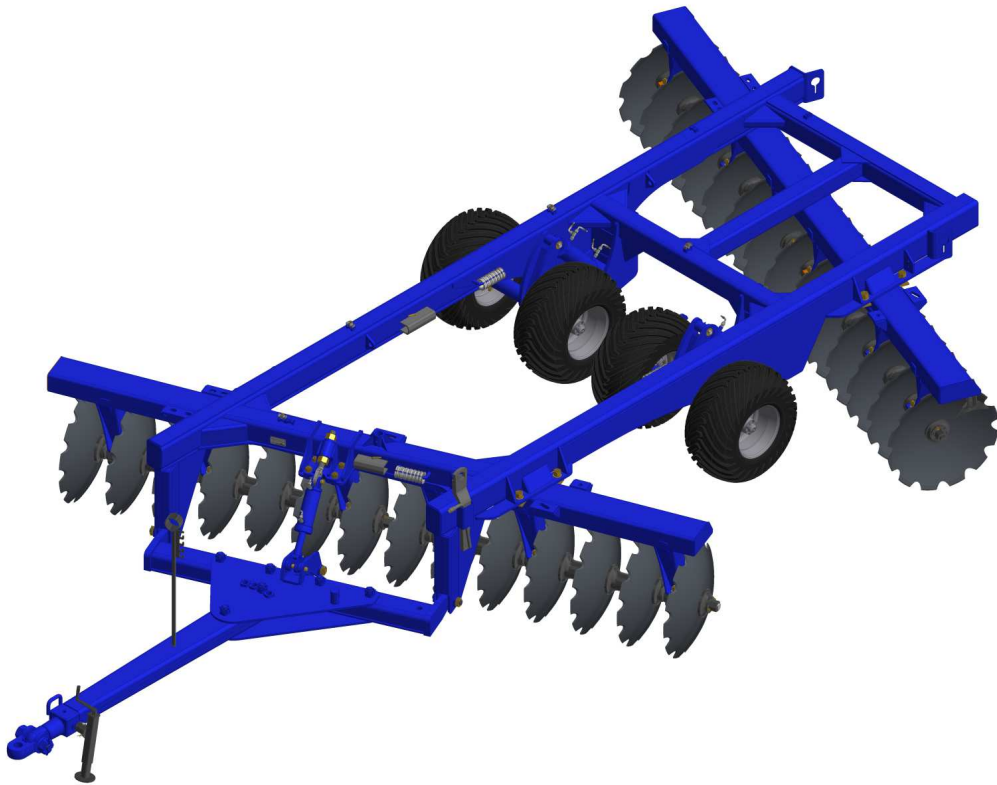


CATÁLOGO DE PIEZAS

RASTRA ARADORA

GAPCR 360 TR - 28D

Código: 0501092217



Serie: S-1115

Rev.: 00

Fecha Rev.: MAIO/2018

PIEZAS ORIGINALES
TATU



PRODUCTOS

Código

0102060228

Descripción

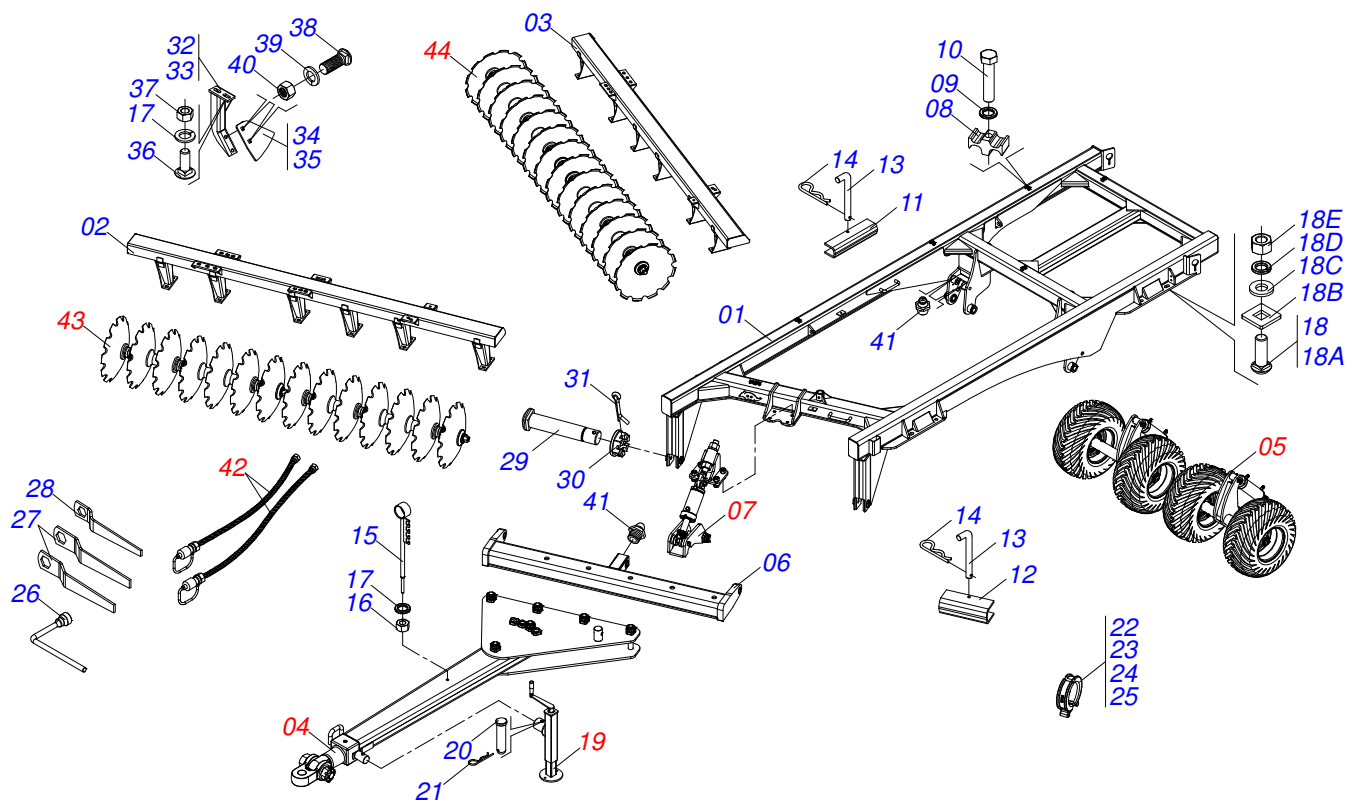
GAPCR 360 TR 28X34X9,0 DR 400/60 S-1115

ATENCIÓN: **IMPORTANTE**

MARCHESAN S/A SE RESERVA EL DERECHO DE PERFECCIONAR Y/O MODIFICAR LAS CARACTERÍSTICAS TÉCNICAS DE SUS PRODUCTOS, SIN LA OBLIGACIÓN DE PROCEDER CON LOS YA COMERCIALIZADOS Y SIN CONOCIMIENTO PREVIO DEL DISTRIBUIDOR AUTORIZADO O DEL CONSUMIDOR.

INDICE

0909094131	CHASIS COMPLETO	1
0511041592	BARRA TRACCION COMPL	2
0909094135	CONJUNTO DEL RODADO	3
0501056467	RODADO S/NEUMATICO	4
0503060102	RUEDA CON NEUMATICO	5
0521051831	CILINDRO HIDRÁULICO 53,98 X 114,30 X 635 X 275	6
0909094136	CONJUNTO DEL ARTICULADO DEL CABEZAL	7
0511058521	CILINDRO HIDRAULICO 50,80X101,60X527X165	8
0511048088	GATO COMPLETO	9
0909094137	CIRCUITO HIDRÁULICO	10
0501053834	MACHO ENG RAP 1/2 NPT CON TAPA	11
0909094138	SECCIÓN DE DISCOS DELANTERO - 28D	12
0909094139	SECCIÓN DE DISCOS TRASERO - 28D	13
0501048557	CHUMACERA ACEITE	14



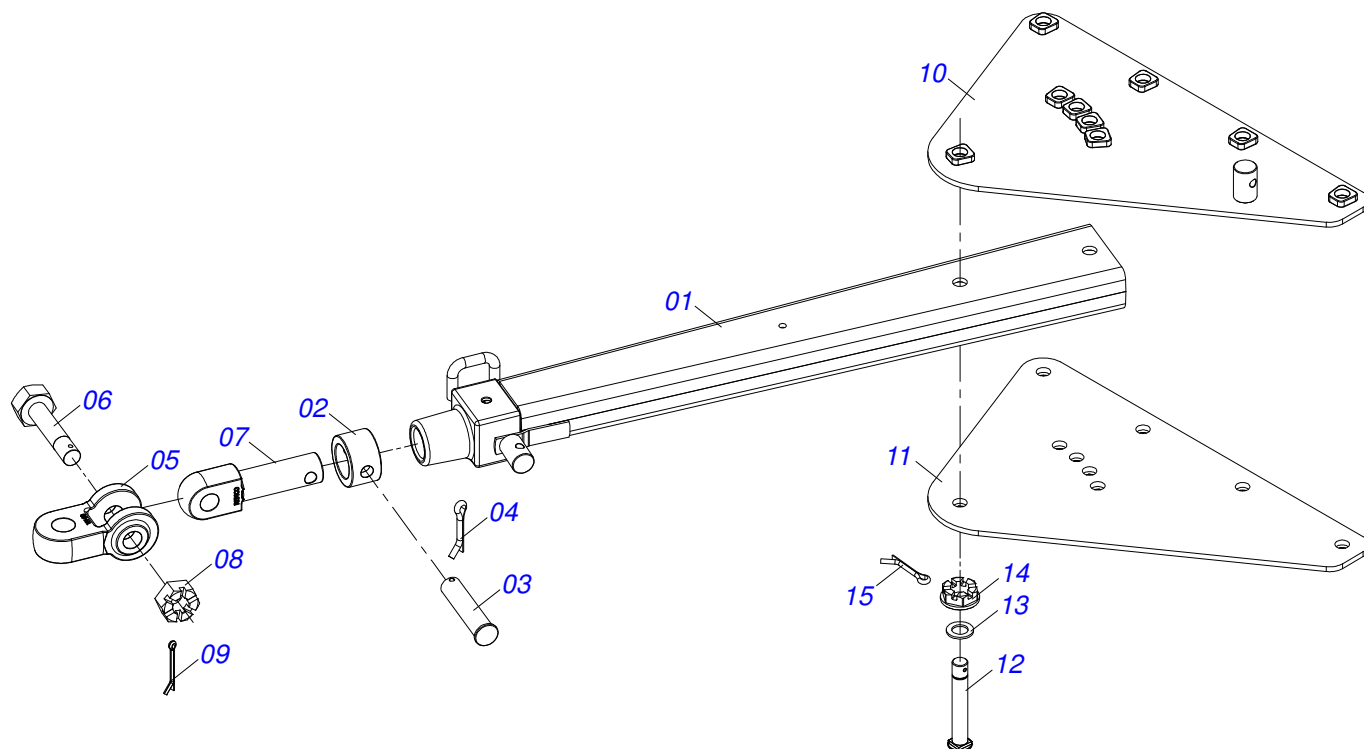
Artículo	Código	Descripción	QT
01	0521066705	CHASIS	01
02	0521066694	CHASIS DELANTERO	01
03	0521066695	CHASIS TRASERO	01
04	0511041592	BARRA TRACCION COMPL	01
05	0909094135	CONJUNTO DEL RODADO	01
06	0521066699	BARRA ENGANCHE	01
07	0909094136	CONJUNTO DEL ARTICULADO DEL CABEZAL	01
08	0502012702	SOPORTE CUERPO PRESILHA	04
09	0503010180	ARANDELA PRESION 7/16"	04
10	0503012555	TORNILLO 7/16" UNC X 2"	04
11	0581011012	TRABA TRANSPORTE	02
12	0551019515	TRABA TRANSPORTE	01
13	0541016844	FIJADOR TRABA	03
14	0503030285	PASADOR ABIERTO	03
15	0521062849	SOPORTE MANGUERA	01
16	0503010014	TUERCA 3/4" UNC	01
17	0503010023	ARANDELA PRESION	57
18	0501041102	TORNILLO 1.1/4" UNC X 3.3/4" COMPL	08
18A	0501015348	TORNILLO 1.1/4" UNC X 3.3/4"	08
18B	0501010953	TRABA TORNILLO 1.1/4"	08
18C	0531010713	ARANDELA PLANA	08
18D	0503010070	ARANDELA PRESION	08
18E	0501010087	TUERCA 1.1/4"	08
19	0511048088	GATO COMPLETO	01
20	0561014251	EJE UNION	01
21	0503030012	PASADOR ABIERTO	01
22	0501047895	TOPE	09
23	0501047885	TOPE	06
24	0501047886	TOPE	03
25	0501047887	TOPE	03
26	0503018438	CLAVE 1 CIL (SEXT 1.1/239,00/38,50)	01
27	0501011431	LLAVE 1.3/4 CABO PLANO	02
28	0501011432	LLAVE 1.1/2 E 1.5/8 CABO PLANO	01



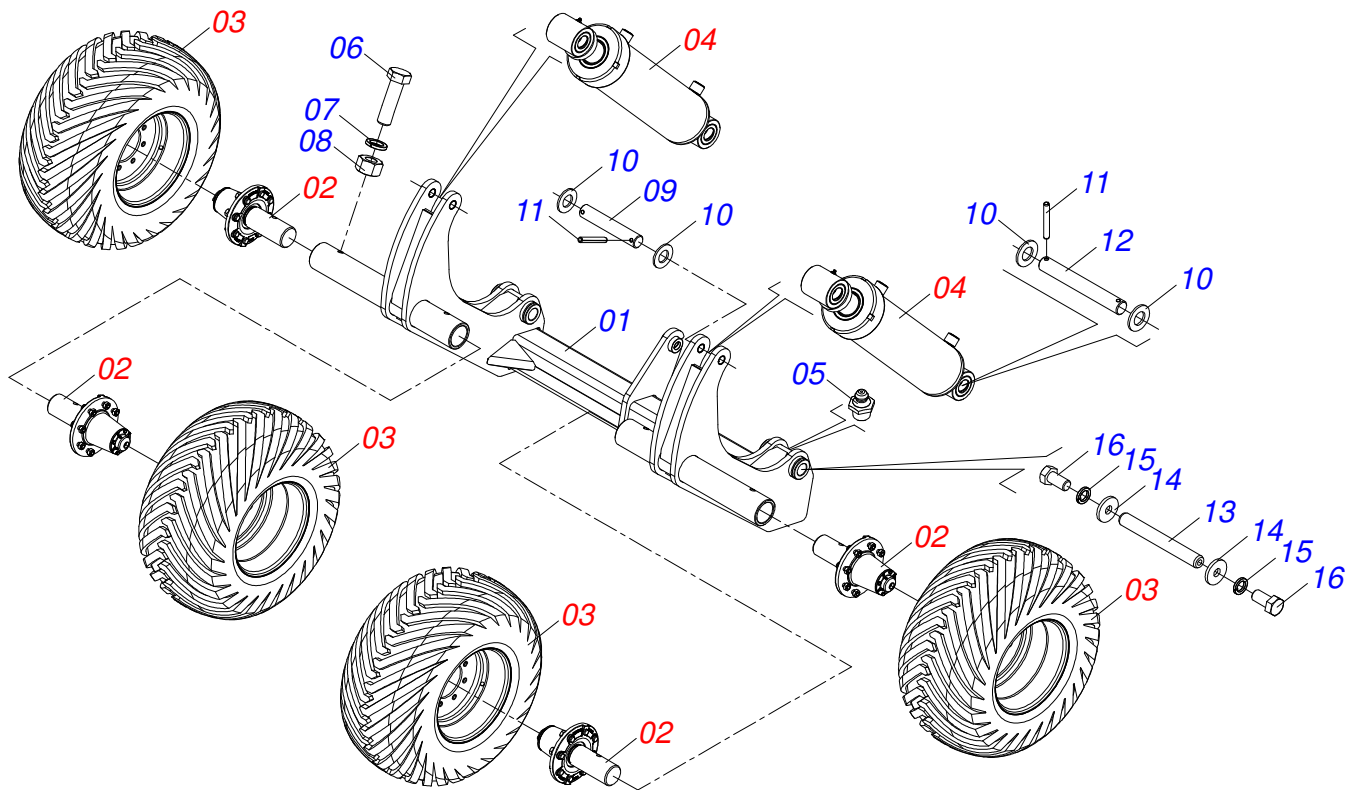
GAPCR 360 TR - 28D
CHASIS COMPLETO

Página 1
0909094131

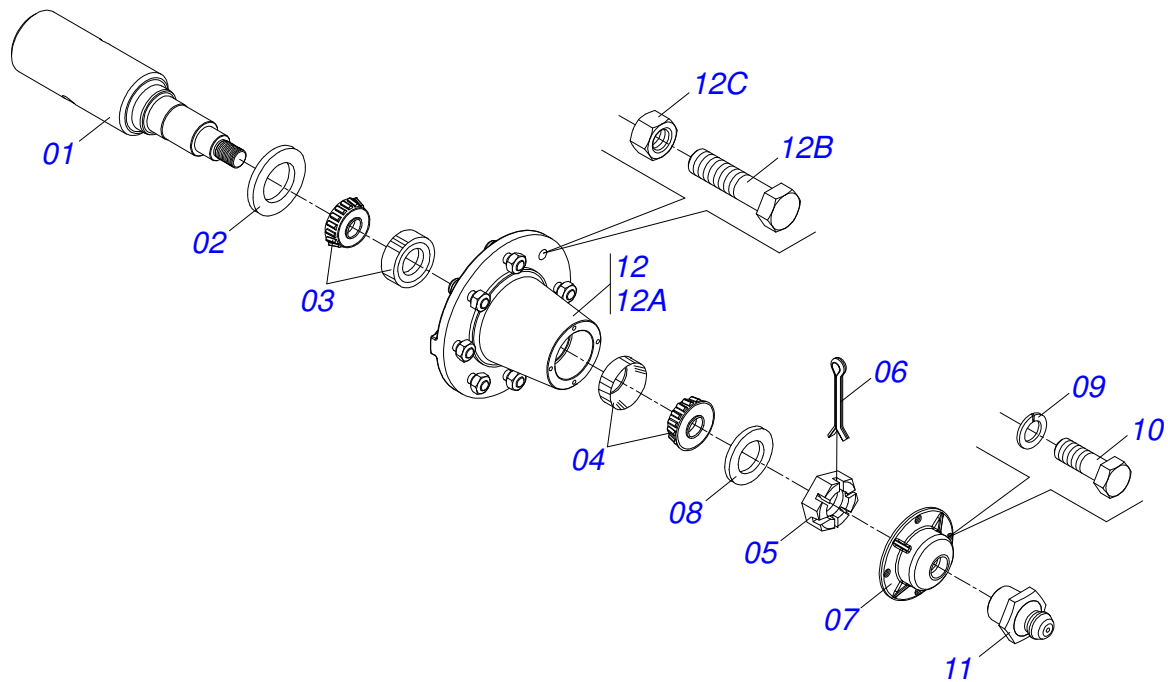
Artículo	Código	Descripción	QT
29	0541014119	EJE UNION	02
30	0501011301	TUERCA 1.1/2 UNC 6FPP 2.5/16	02
31	0503010010	PASADOR ABIERTO 1/4 X 2.1/2	02
32	0511060138	SOPORTE LIMPADOR DELANTEIRO	14
33	0511060139	SOPORTE LIMP TRASERO	14
34	0521013678	LIMPADOR DELANTEIRO	14
35	0521013679	LIMPADOR TRASERO	14
36	0501017305	TORNILLO 3/4" UNC X 2.1/4"	56
37	0503012183	TUERCA UNC 3/4"ZIN 1K03097	56
38	0503012407	TORNILLO 5/8" UNC X 1.1/2"	56
39	0503010027	ARANDELA PRESION	56
40	0503010013	TUERCA 5/8	56
41	0503010002	GRASERA 1800	08
42	0909094137	CIRCUITO HIDRÁULICO	01
43	0909094138	SECCIÓN DE DISCOS DELANTERO - 28D	01
44	0909094139	SECCIÓN DE DISCOS TRASERO - 28D	01



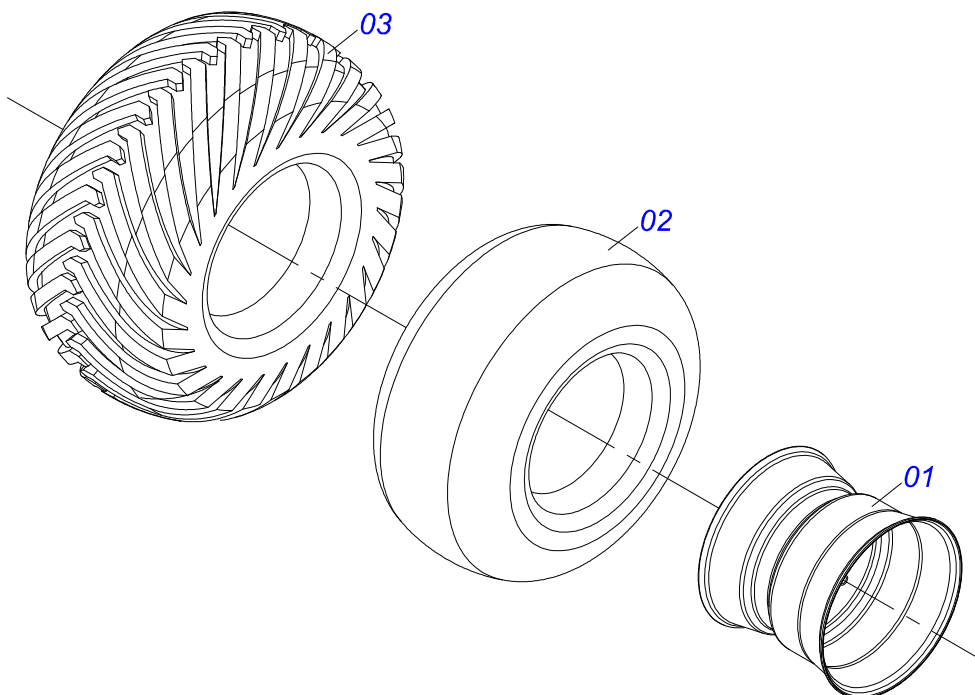
Artículo	Código	Descripción	QT
001	0511064669	BARRA TRACCION	01
002	0502040263	BUJE TRABA	01
003	0561017306	EJE UNION	01
004	0503010523	PASADOR ABIERTO 1/4" X 2"	01
005	0502040293	UNION ENGANCHE YH-90	01
006	0511067199	TORNILLO 2"	01
007	0502040264	CLAVIJA ENGANCHE	01
008	0502040558	TUERCA CASTILLO 2	01
009	0503010074	PASADOR ABIERTO 3/8 X 4"	01
010	0511064659	PLACA SUPERIOR	01
011	0511064658	PLACA INFERIOR	01
012	0521011880	EJE UNION 37,50 X 242	06
013	0501012916	ARANDELA PLANA 38,50 X 66 X 4,75 ZN	06
014	0501011301	TUERCA 1.1/2 UNC 6FPP 2.5/16	06
015	0503010010	PASADOR ABIERTO 1/4 X 2.1/2	06



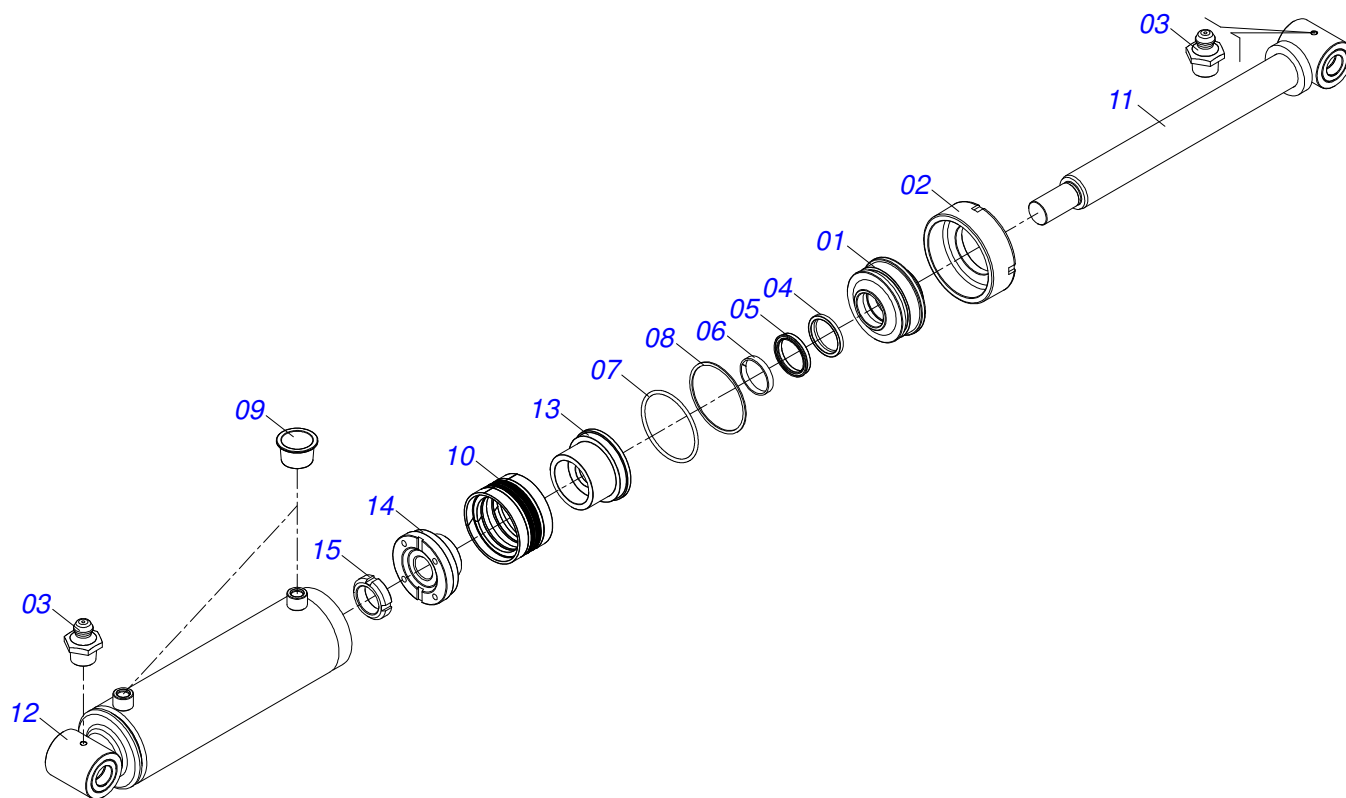
Artículo	Código	Descripción	QT
01	0521066478	RODADO GCRO 7010	01
02	0501056467	RODADO S/NEUMATICO	04
03	0503060102	RUEDA CON NEUMATICO	04
04	0521051831	CILINDRO HIDRÁULICO 53,98 X 114,30 X 635 X 275	02
05	0503010002	GRASERA 1800	02
06	0503011198	TORNILLO 3/4" UNC X 6"	04
07	0503010023	ARANDELA PRESION	04
08	0503010014	TUERCA 3/4" UNC	04
09	0531018101	EJE ARTIC 31,75 X 160	02
10	0501017779	ARANDELA PLANA	08
11	0503011877	PASADOR TENSION 701194 8,0 X 60	08
12	0531018105	EJE ARTICULACION 31,75 X 300	02
13	0531018062	EJE UNION	02
14	0521011565	ARANDELA PLANA	04
15	0503010012	ARANDELA PRESION 1"	08
16	0503011250	TORNILLO 1 UNC X 2	04



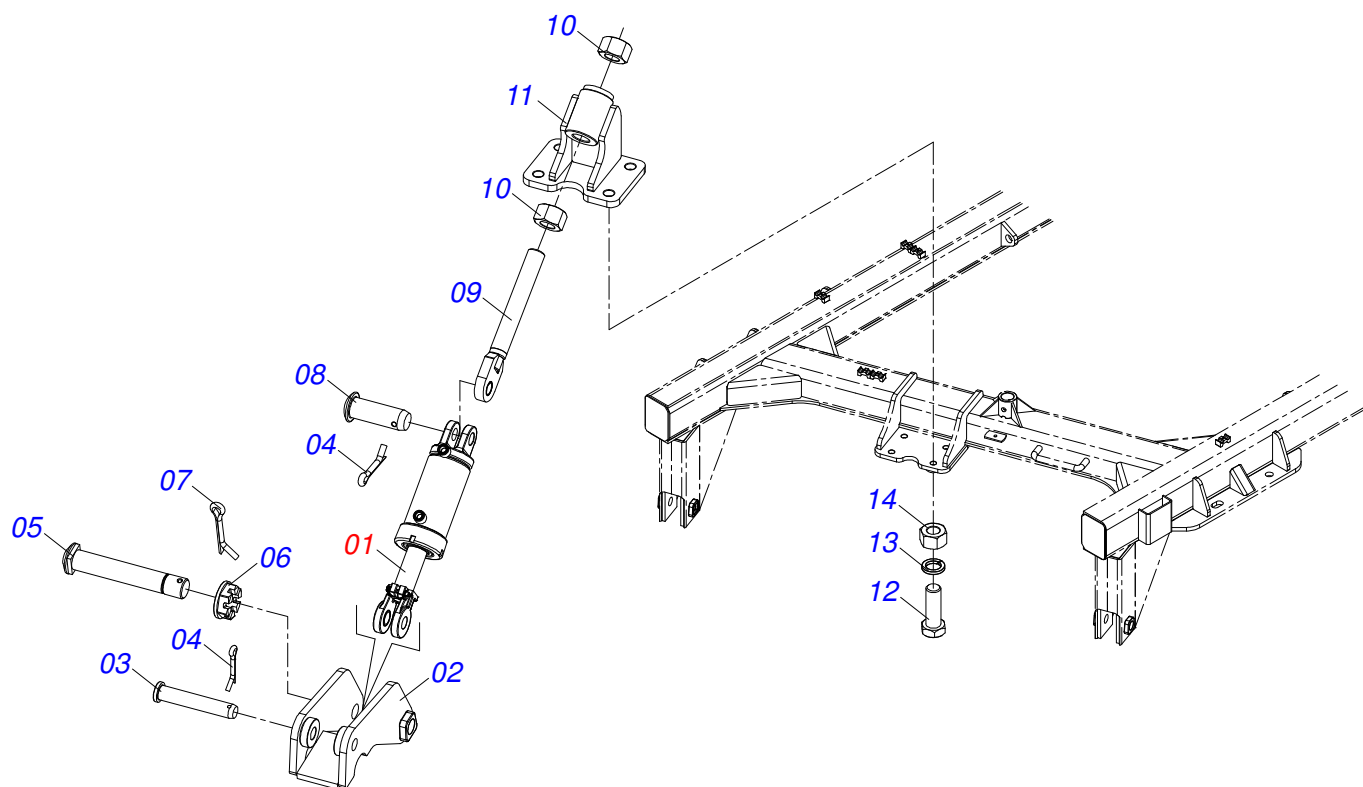
Artículo	Código	Descripción	QT
01	0541016566	PUNTA DEL EJE 3.1/2 X 375 GCRO 7010	01
02	0503013314	RETEN 5166-GB 63.5 X 110 X 13	01
03	0503015290	RODAMIENTO 3780/3720	01
04	0503014821	RODAMIENTO	01
05	0503830009	TUERCA CASTILLO 1" UNF 14FPP X 22	01
06	0503010018	PASADOR ABIERTO 5/32 X 1.1/2	01
07	0502020591	TAPA PROTECCION	01
08	0511812492	ARANDELA PLANA	01
09	0503011444	ARANDELA PRESION	04
10	0503810358	TORNILLO 5/16 UNC X 7/8	04
11	0503010002	GRASERA 1800	01
12	0501110738	CAJA RODADO TRANSPORTE CON TORNILLO	01
12A	0502012260	CAJA RODADO TRANSPORTE	01
12B	0501010186	TORNILLO ROD 5/8"UN X 2.1/8"	08
12C	0503010064	TUERCA CONICA 5/8" UNF	08



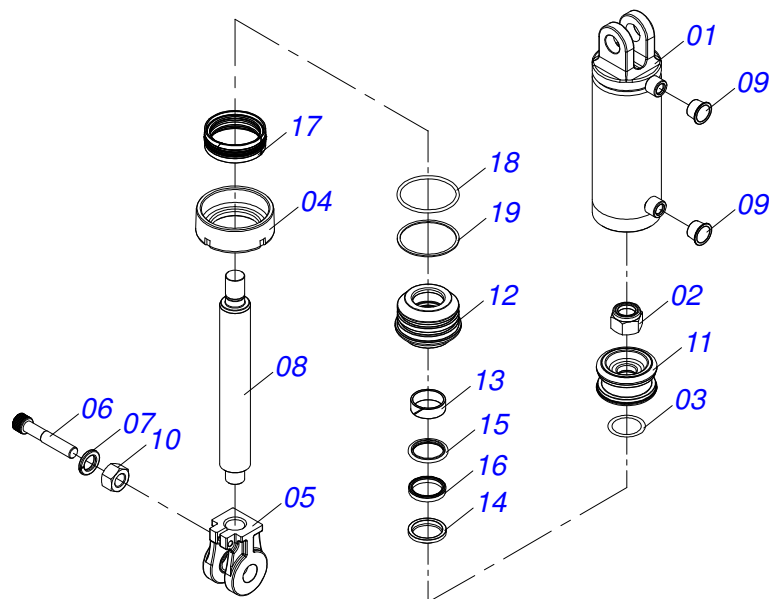
Artículo	Código	Descripción	QT
001	0501069483	RUEDA	01
002	0503012112	CAMARA AIRE 400/60 - 15,5 TR 15	01
003	0503013119	NEUMATICO 400/60-15,5-T404-14L	01



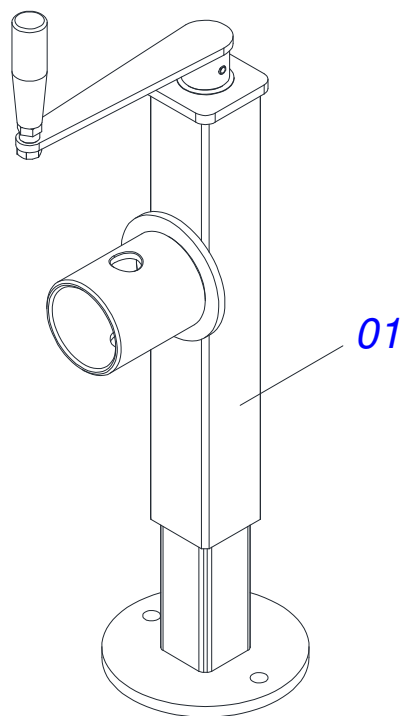
Artículo	Código	Descripción	QT
01	0502012644	APOYO ANILLO	01
02	0502011222	TAPA MOVIL 114,3	01
03	0503010002	GRASERA 1800	02
04	0503015715	SELLADO SCRAPER	01
05	0503015642	SELLADO U-CUP	01
06	0503015641	ANILLO DE SLYDRING	01
07	0503011892	ANILLO O'RING 2-346 N 3006-9B	01
08	0503011893	ANILLO BACK-UP 8-346	01
09	0503030384	PLUG CON N-001	02
10	0503015640	SELLADO SELEMASTER	01
11	0521066697	EXTENSOR 53,98 X 571,50	01
12	0521066696	CAMISA 114,30 X 429	01
13	0561016578	CUERPO EMBOLO	01
14	0581015283	CUERPO EMBOLO	01
15	0503819100	TUERCA	01



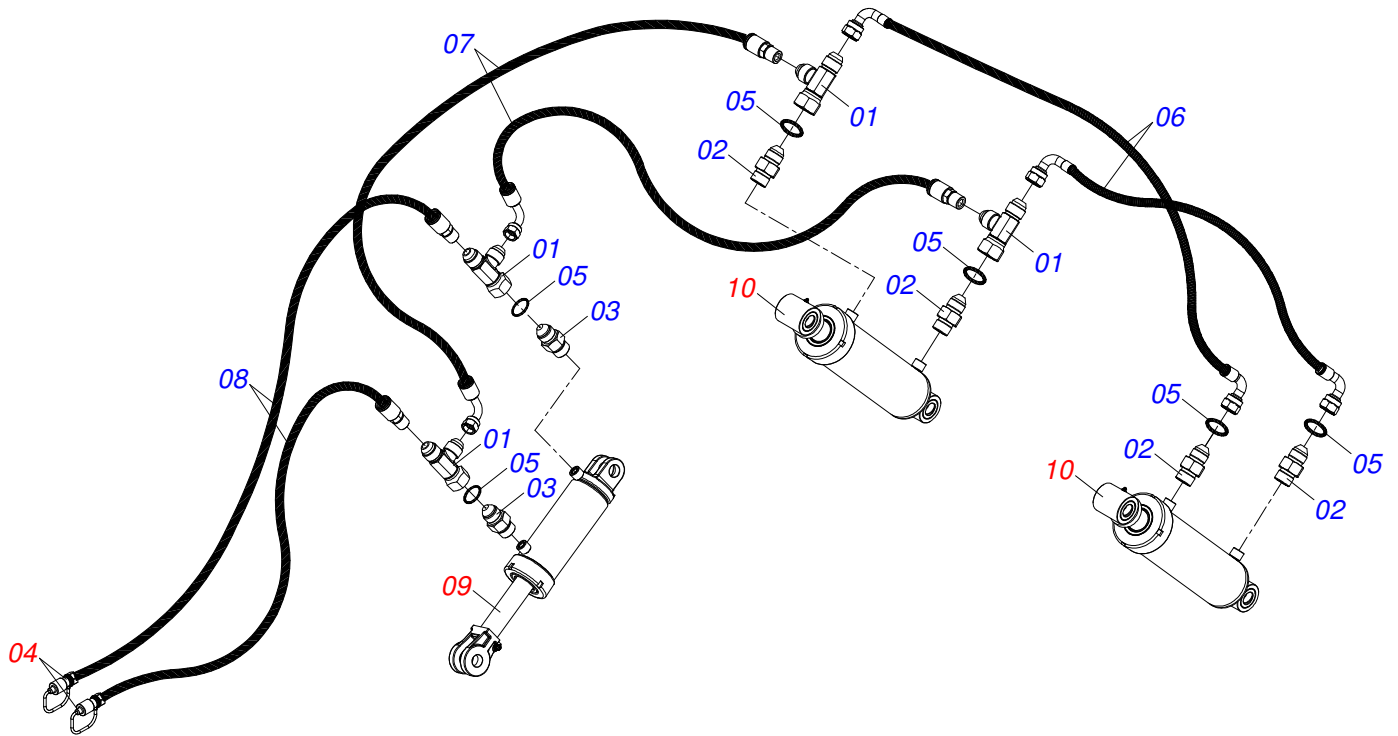
Artículo	Código	Descripción	QT
01	0511058521	CILINDRO HIDRAULICO 50,80X101,60X527X165	01
02	0511064656	ARTICULACION CABEZAL	01
03	0531019171	EJE UNION 31.75 X 177	01
04	0503010523	PASADOR ABIERTO 1/4" X 2"	01
05	0521812053	EJE 37,50 X 220	01
06	0501011301	TUERCA 1.1/2 UNC 6FPP 2.5/16	01
07	0503010010	PASADOR ABIERTO 1/4 X 2.1/2	01
08	0521012538	EJE UNION 31,75 X 90	01
09	0511064433	PINO REGULADOR 1.3/4	01
10	0501010333	TUERCA 1.3/4	02
11	0521066580	FIJADOR CILINDRO	01
12	0501010276	TORNILLO 1UNC X 3	04
13	0503010012	ARANDELA PRESION 1"	04
14	0501010059	TUERCA 1.5/8	04



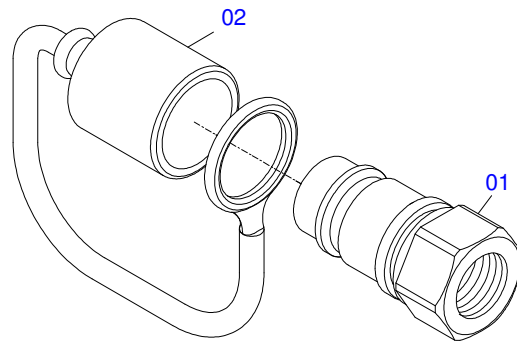
Artículo	Código	Descripción	QT
01	0521066698	CAMISA	01
02	0503010817	TUERCA 1.1/4	01
03	0503018029	ANILLO O'RING 2-217	01
04	0502012822	TAPA MOVIL 101,60	01
05	0502040747	HORQUILLA	01
06	0503011094	TORNILLO 3/8" UNC X 2" C C S I 12.9	01
07	0503011443	ARANDELA PRESION	01
08	0581011007	EXTENSOR CILINDRO HIDRAULICO	01
09	0503030384	PLUG CON N-001	02
10	0503010026	TUERCA 3/8	01
11	0502012820	EMBOLO 50,80 X 101,60	01
12	0502012821	SOPORTE ANILLO 50,80 X 101,60	01
13	0503018025	ANILLO GUIA	01
14	0503010039	ANILLO RASCADOR D-2000	01
15	0503018026	ANILLO 1870-2000-375 B	01
16	0503018024	ANILLO BS	01
17	0503015633	SELLADO SELEMASTER	01
18	0503010338	ANILLO O'RING 2-342 N 3006-9B	02
19	0503011061	ANILLO BACK-UP 8-342	02



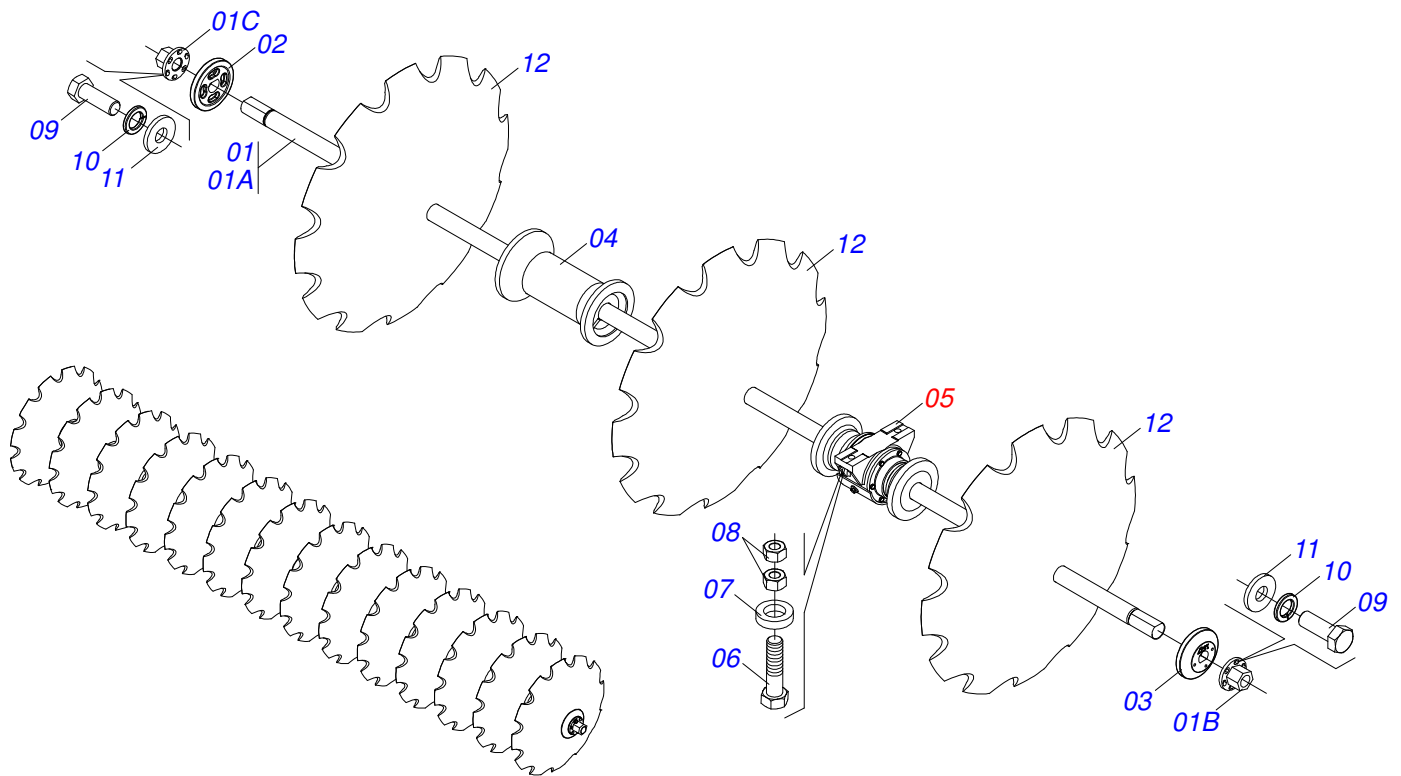
Artículo	Código	Descripción	QT
01	0503062227	GATO COMPLETO	01



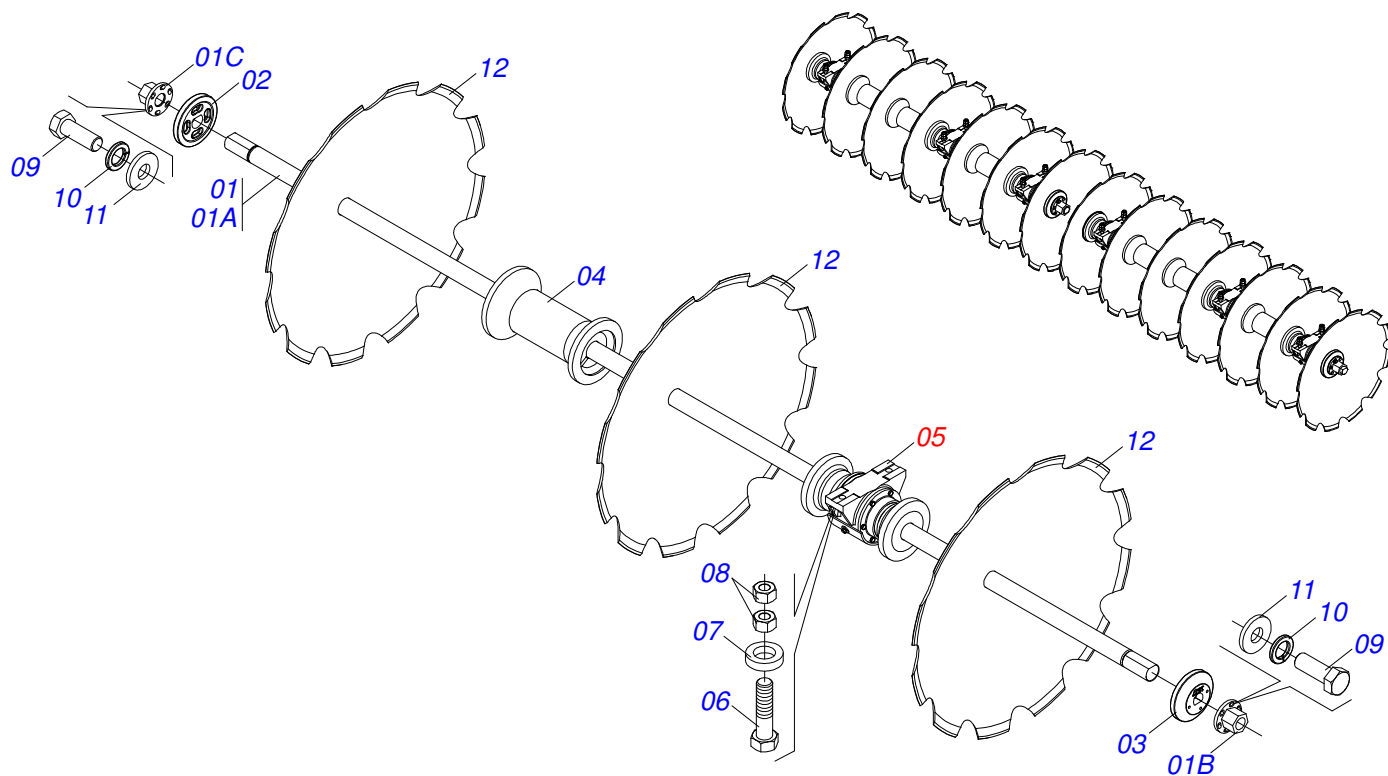
Artículo	Código	Descripción	QT
01	0503011968	ADAPTADOR T CON TUERCA	04
02	0501010617	NIPLE 3/4"NF	04
03	0561014252	NIPLE 3/4 UNF X 44 CON REDUCCIÓN	02
04	0501053834	MACHO ENG RAP 1/2 NPT CON TAPA	02
05	0503010190	ANILLO O'RING 2-114 N 3006-9B	06
06	0501080514	MANGUERA 3/8" X 1700 TC-TC	02
07	0501080390	MANGUERA 3/8" X 3800 TR-TC	02
08	0501080510	MANGUERA 3/8 X 3500 TR-TR	02
09	0511058521	CILINDRO HIDRAULICO 50,80X101,60X527X165	01
10	0521051831	CILINDRO HIDRÁULICO 53,98 X 114,30 X 635 X 275	02



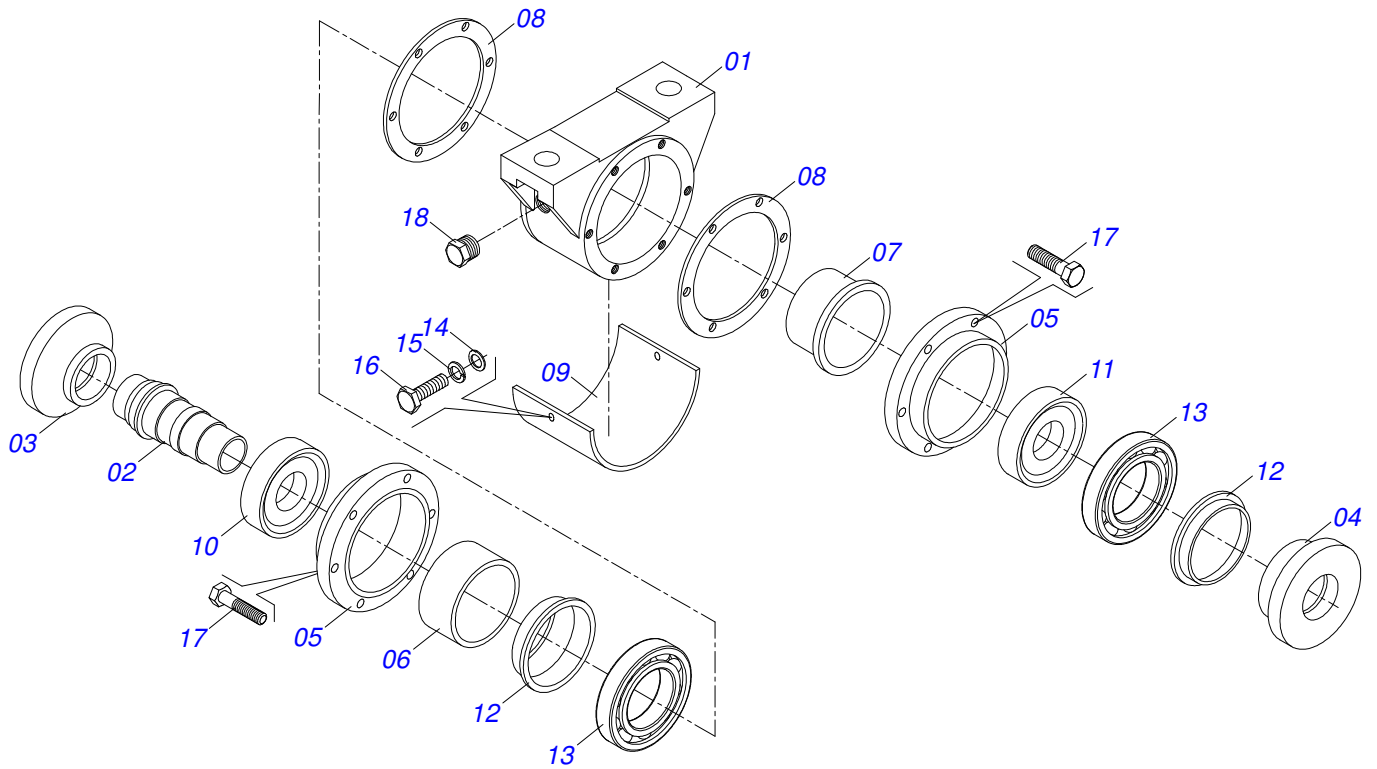
Artículo	Código	Descripción	QT
01	0503011627	MACHO ENGANCHE RAP AGR 1/2 NPT	01
02	0503011882	TAPA PLASTICA P/ ENG RAP	01



Artículo	Código	Descripción	QT
01	0511050179	EJE DISCO CON TUERCA	02
01A	0521013683	EJE DISCO	02
01B	0502011581	TUERCA IZQUIERDA	02
01C	0502011580	TUERCA DERECHA	02
02	0502011578	APOYO INTERNO	02
03	0502011577	APOYO EXTERNO	02
04	0502011579	SEPARADOR	06
05	0501048557	CHUMACERA ACEITE	06
06	0503013826	TORNILLO 3/4 UNC X 3.3/4 C S G.8	12
07	0521013710	ARANDELA GVC 33200 SEMIMAN	12
08	0503012183	TUERCA UNC 3/4"ZIN 1K03097	12
09	0503010834	TORNILLO 1/2 UNC X 1	08
10	0503010019	ARANDELA PRESION 1/2"	08
11	0501010937	ARANDELA PLANA	08
12	0602046009	DISCO RECORTADO 34 X 9	14



Artículo	Código	Descripción	QT
01	0511050179	EJE DISCO CON TUERCA	02
01A	0521013683	EJE DISCO	02
01B	0502011581	TUERCA IZQUIERDA	02
01C	0502011580	TUERCA DERECHA	02
02	0502011577	APOYO EXTERNO	02
03	0502011578	APOYO INTERNO	02
04	0502011579	SEPARADOR	06
05	0501048557	CHUMACERA ACEITE	06
06	0503013826	TORNILLO 3/4 UNC X 3.3/4 C S G.8	12
07	0521013710	ARANDELA GVC 33200 SEMIMAN	12
08	0503012183	TUERCA UNC 3/4"ZIN 1K03097	12
09	0503010834	TORNILLO 1/2 UNC X 1	08
10	0503010019	ARANDELA PRESION 1/2"	08
11	0501010937	ARANDELA PLANA	08
12	0602046009	DISCO RECORTADO 34 X 9	14



Artículo	Código	Descripción	QT
01	0502011641	CUERPO CHUMACERA	01
02	0502011633	CENTRO CHUMACERA	01
03	0502011630	ARANDELA CONCAVA	01
04	0502011631	ARANDELA CONVEXO	01
05	0502011632	TAPA CHUMACERA	02
06	0502011827	SEPARADOR	01
07	0502011629	SEPARADOR	01
08	0503031502	JUNTA UNIVERSAL	02
09	0521013855	PLACA PROTECCIÓN	01
10	0502011627	ALOJAMIENTO RETENES	01
11	0502011628	ALOJAMIENTO RETENES	01
12	0503012824	RETENES	02
13	0503012285	RODAMIENTO 32212	02
14	0501010984	ARANDELA PLANA	02
15	0503010025	ARANDELA PRESION 3/8	02
16	0503011334	TORNILLO 3/8 UNC X 3/4	02
17	0503010237	TORNILLO 3/8 UNC X 1	12
18	0503010856	TAPON R3/8" BSPT	01

ANOTACIONES



MARCHESAN IMPLEMENTOS E MÁQUINAS AGRÍCOLAS TATU S.A.
AV. Marchesan, 1979 - Casilla de Correos, 131 - CEP 15994-900 - Matão - SP - Brazil
Fono +55 16.3382-8282
(FAX Parts) + 55 16.3382. 8297 - (Export) + 55 16.3382.1003
e.mail: tatu@marchesan.com.br www.marchesan.com.br

Publicaciones Técnicas: Desarrollo
ALESSANDRA PATRICIA KAWAHARA CARRILI

Publicaciones Técnicas: Revisión
ALESSANDRA PATRICIA KAWAHARA CARRILI

Contactos Catálogo:
E-mail = jgaspari@marchesan.com.br

**ORIGINAL PARTS
TATU**

