

CATÁLOGO DE PEÇAS

PCA - PLAINAS CARREGADEIRAS AGRÍCOLAS

PCA 800 NH SHT CD SL 7630-4 S100

Código: 0501092216



Série: S-0603

Rev.: 0

Data Rev.: MAIO/2018

**PEÇAS ORIGINAIS
TATU**



PRODUTOS

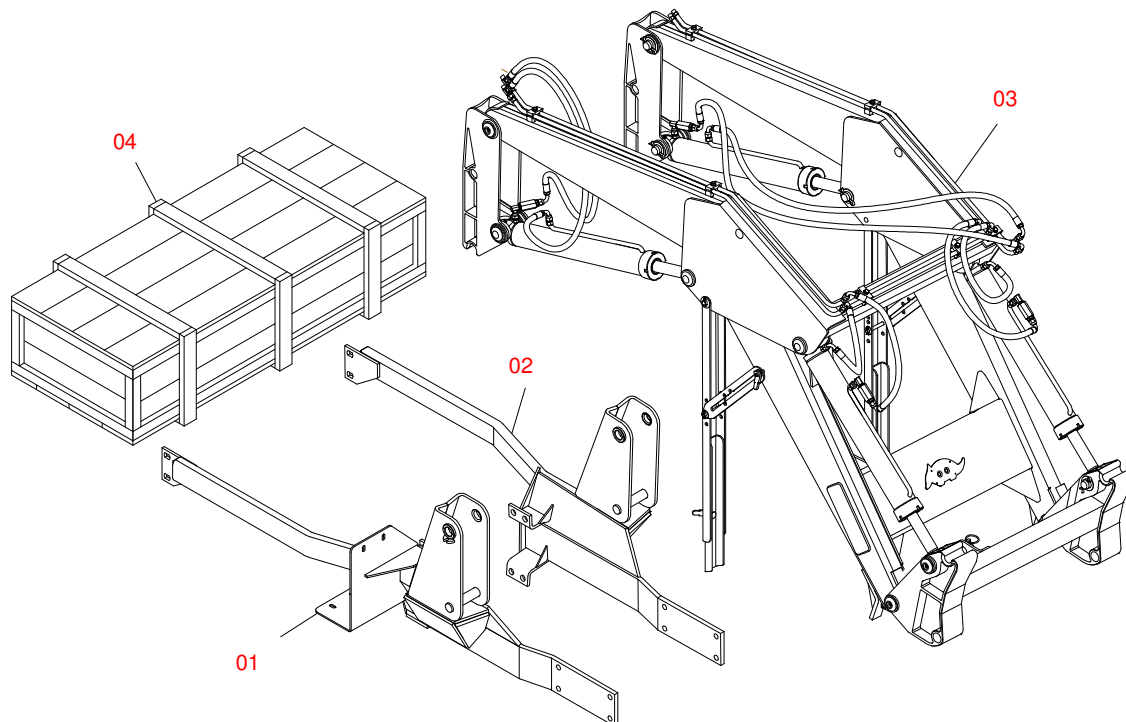
Código	Descrição
0106110603	PCA 800 NH7630-4S100 SHTCDSL S-0603

ATENÇÃO: IMPORTANTE

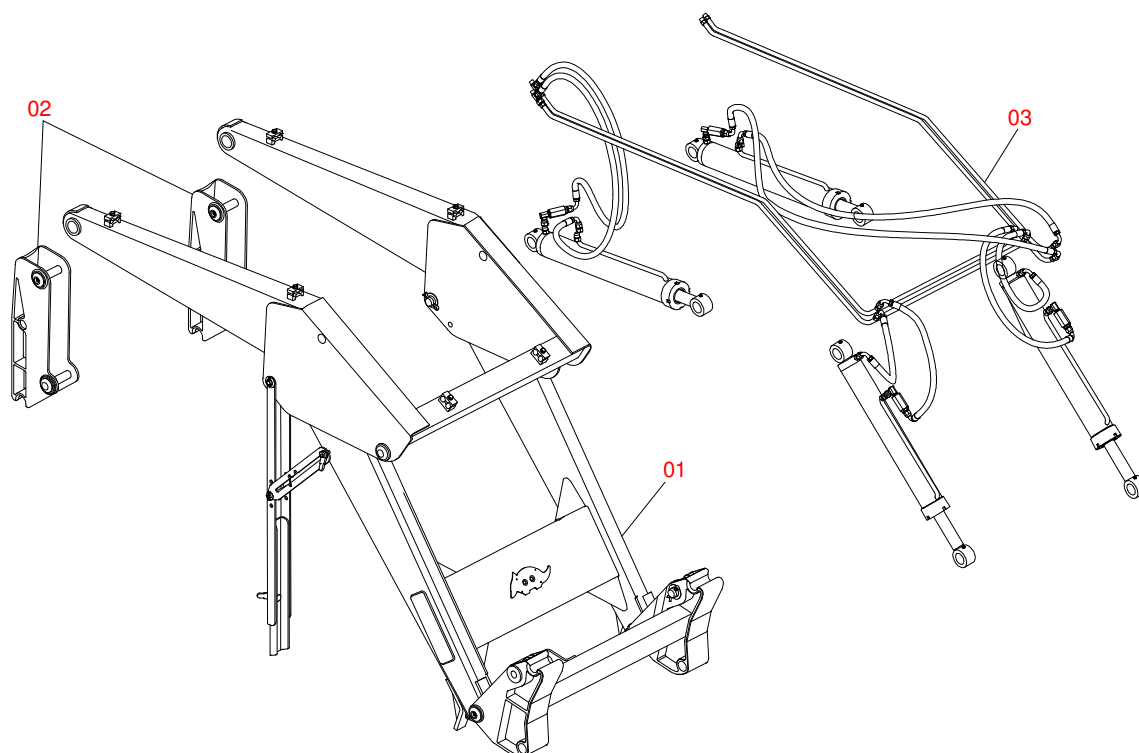
A MARCHESAN S/A RESERVA O DIREITO DE APERFEIÇOAR E/ OU ALTERAR AS CARACTERÍSTICAS TÉCNICAS DE SEUS PRODUTOS, SEM A OBRIGAÇÃO DE ASSIM PROCEDER COM OS JÁ COMERCIALIZADOS E SEM CONHECIMENTO PRÉVIO DA REVENDA OU DO CONSUMIDOR.

INDICE

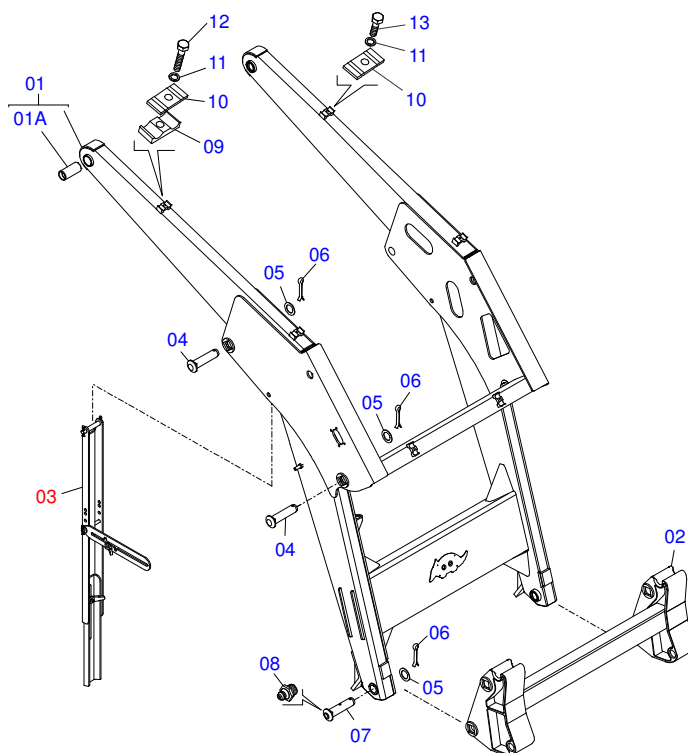
0106110603	PCA 800 NH7630-4S100 SHTCDSL S-0603	1
0501048062	SUPORTE MOVEL COMPLETO - PCA 800 SHT CD	2
0909092666	SUPORTE MOVEL PCA 800 BT CD	3
0909094132	TORRE MOVEL - PCA 800	4
0909092667	DESCANSO AJUSTAVEL DO SUPORTE MOVEL	5
0909092665	CIRCUITO HIDRAULICO DO SUPORTE MOVEL - PCA 800	6
0511020871	CX C/COMP PCA NH7630-4 S100SHT CDSL	7
0501047808	RESERVATORIO OLEO COMPL PD-MF 290	8
0501041108	FILTRO RETORNO MAIOR COMPL	9
0501044573	BOMBA COMPLETA COM DUTOS - F5600/6630	10
0501041627	COM DUPLO 1/2 COMPL	11
0501047446	ACIOND COM COMPL P/COM 1/2 PCA	12
0511057973	CILINDRO HIDRAULICO 44,45 X 76,20 X 820 X 551	13
0511057974	CILINDRO HIDRAULICO 44,45 X 85,72 X 870 X 593	14
0501053834	MACHO ENGATE RAPIDO AGRICOLA 1/2 NPT COM TAMPA	15
0501053835	FEMEA ENGATE RAPIDO AGRICOLA 1/2 NPT COM TAMPA	16



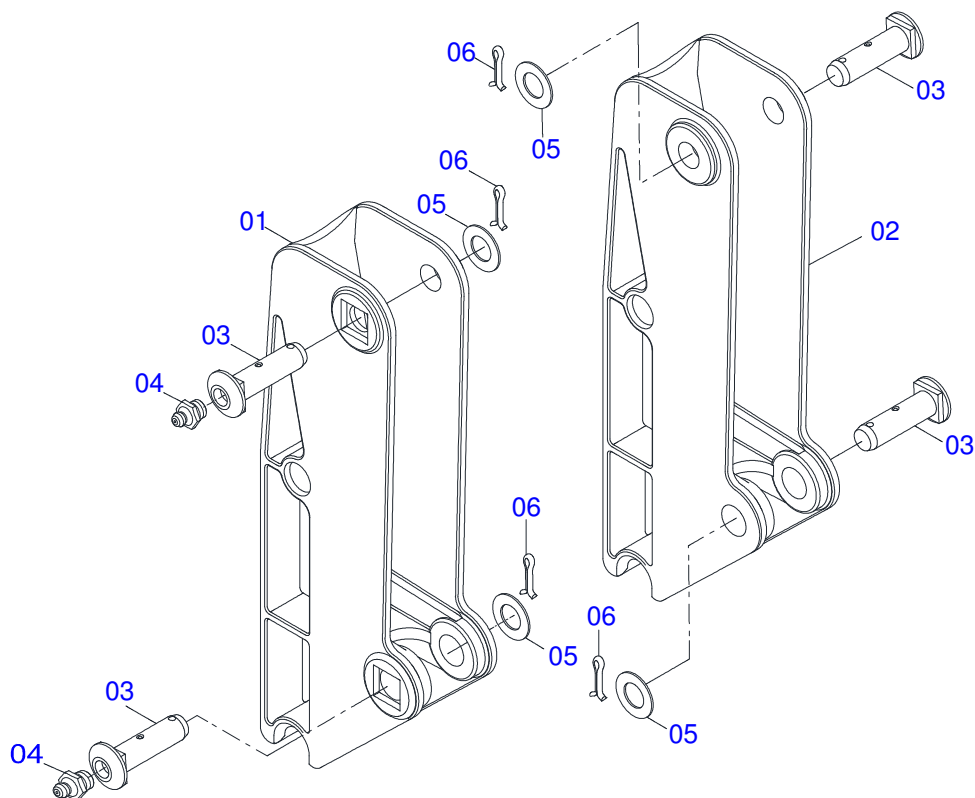
Item	Código	Descrição	Ver Pág.	QT
01	0511064835	CHASSI DIR - SHT PCA NH7630 S100		01
02	0511064837	CHASSI ESQ - PCA NH 7630-4 S100		01
03	0501048062	SUPORTE MOVEL COMPLETO - PCA 800 SHT CD	2	01
04	0511020871	CX C/COMP PCA NH7630-4 S100SHT CDSL	7	01



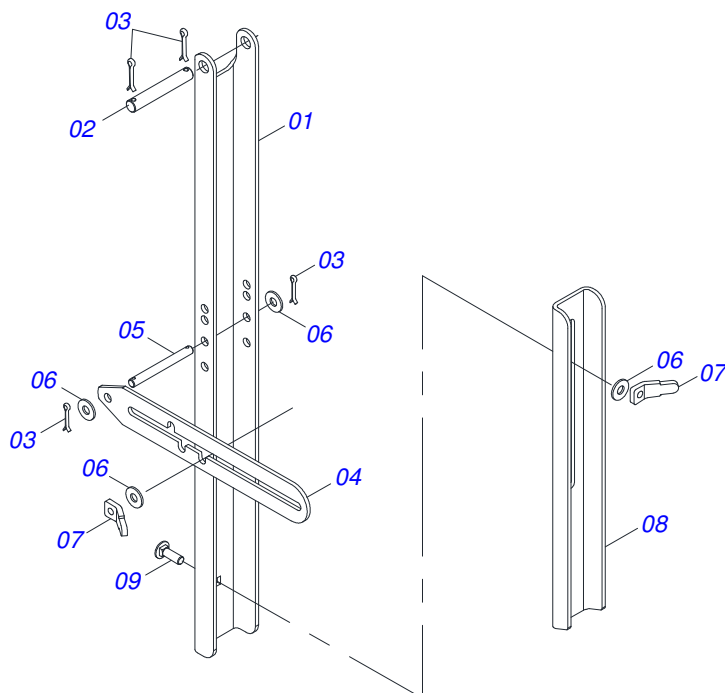
Item	Código	Descrição	Ver Pág.	QT
01	0909092666	SUPORTE MOVEL PCA 800 BT CD	3	01
02	0909094132	TORRE MOVEL - PCA 800	4	01
03	0909092665	CIRCUITO HIDRAULICO DO SUPORTE MOVEL - PCA 800	6	01



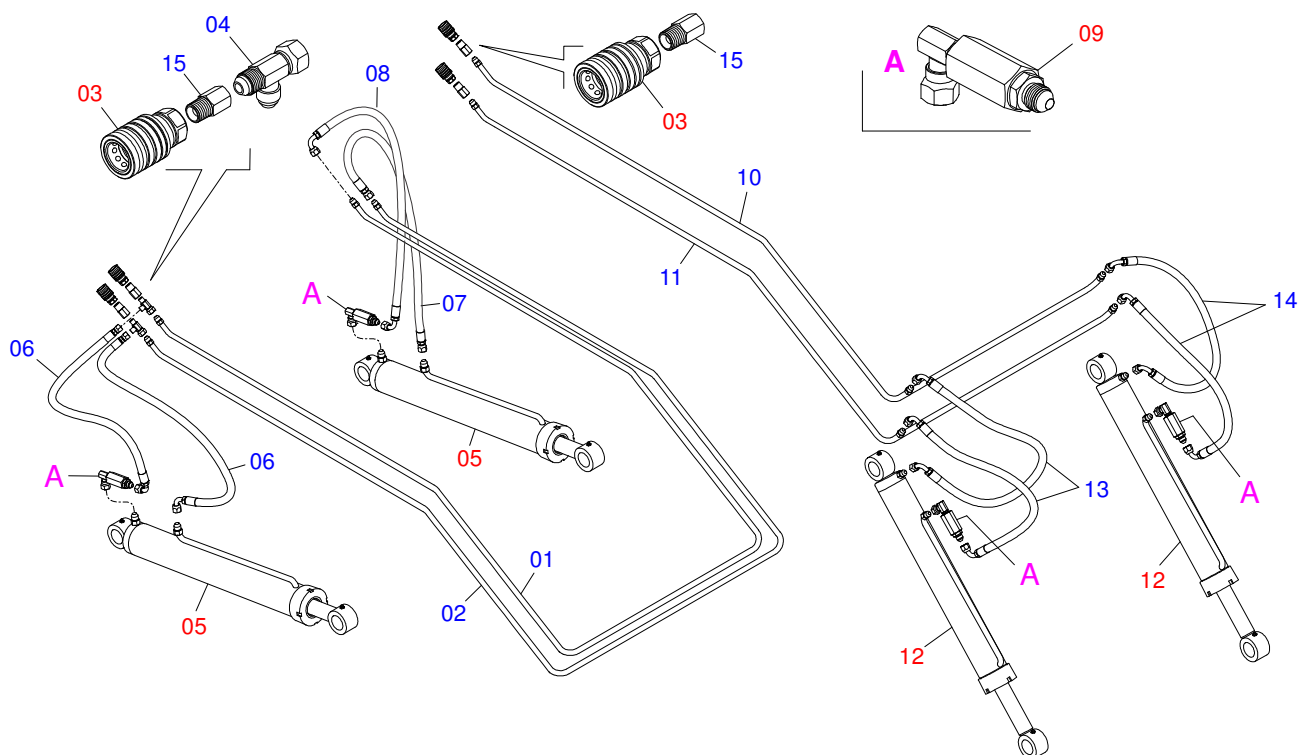
Item	Código	Descrição	Ver Pág.	QT
01	0501069453	SUPT MOVEL PCA 800		01
01A	0501110286	LUVA 37,70 X 55 X 100 PCA 800		04
02	0501069146	SUPT ARTICD PCA 800		01
03	0909092667	DESCANSO AJUSTAVEL DO SUPORTE MOVEL	5	02
04	0521012868	EIXO ARTIC 37,2X125 PQ PCA800 ZN		02
05	0511019685	ARRUELA LISA 38,50 X 60 X 1,90 ZN		02
06	0503010534	CONTRAPINO 3/8 X 2.1/2 ZN 1G13300		06
07	0521012870	EIXO ARTIC 37,2/37,00 X 157 P/GRAX PCA 800 ZN		02
08	0503010002	GRAXEIRA 1800		02
09	1902010477	CORPO SUP PRESILHA PD/PAH		04
10	0531011180	CORPO SUP PRESILHA PCA		06
11	0503010180	ARRUELA PRESSAO 7/16 ZN 1K01546		06
12	0503012555	PARAF 7/16 UNC X 2 C S RT G.7 ZN		04
13	0503011102	PARAF 7/16 UNC X 1.1/4 C S G.5 ZN		02



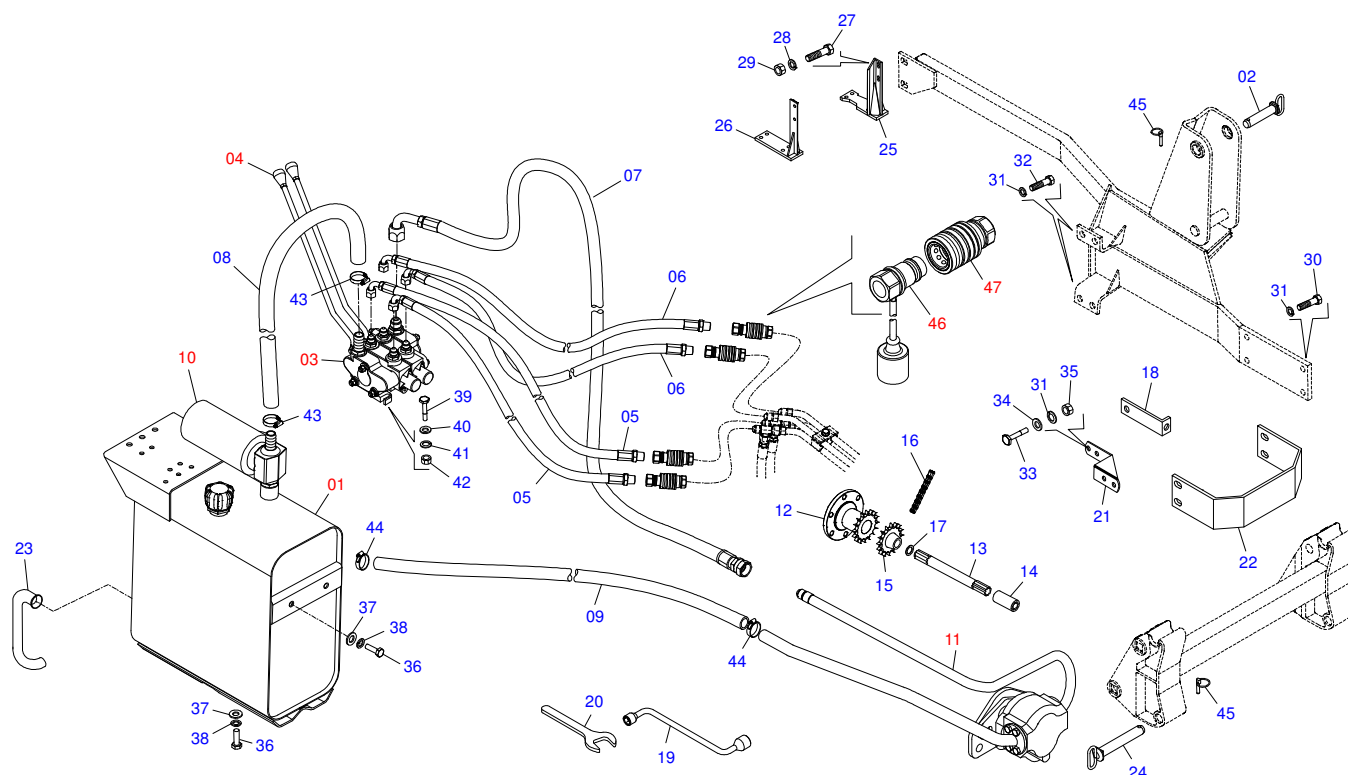
Item	Código	Descrição	Ver Pág.	QT
01	0502012472	TORRE MOVEL DIR PCA 800		01
02	0502012473	TORRE MOVEL ESQ PCA 800		01
03	0521012870	EIXO ARTIC 37,2/37,00 X 157 P/GRAX PCA 800 ZN		04
04	0503010002	GRAXEIRA 1800		04
05	0511019685	ARRUELA LISA 38,50 X 60 X 1,90 ZN		04
06	0503010534	CONTRAPINO 3/8 X 2.1/2 ZN 1G13300		04



Item	Código	Descrição	Ver Pág.	QT
01	0561016401	CORPO DESCANSO PCA 600/800		02
02	0511013598	EIXO JUNCAO 3/4 X 120 PCA ZN		02
03	0503010071	CONTRAPINO 3/16 X 1		08
04	0511019634	TRAVA DESC PCA		02
05	0521012823	EIXO JUNCAO 12,70 1/2 X 122 PCA 800		02
06	0511017302	ARRUELA LISA 13,50 X 32,50 X 3,0 ZN		08
07	0561016329	FIXADOR TRAVA DESCANSO PCA		04
08	0561016619	COMPLEMENTO DESCANSO 570 PCA		02
09	0503014378	PARAF 1/2 UNC X 1.1/2 CAPQ G.5 ZN		02



Item	Código	Descrição	Ver Pág.	QT
01	0501069861	DUTO INT DISTR OLEO PCA 800		01
02	0501069860	DUTO EXT DISTR OLEO PCA 800		01
03	0501053835	FEMEA ENGATE RAPIDO AGRICOLA 1/2 NPT COM TAMPA	16	04
04	0503011968	ADAPT T C/PORCA GIRAT LAT3/4 8R6X-S		02
05	0511057974	CILINDRO HIDRAULICO 44,45 X 85,72 X 870 X 593	14	02
06	0501080150	MANG 3/8 X 800 TR-TC		02
07	0501080105	MANG 3/8 X 700 TR-TR		01
08	0501080766	MANG 3/8 X 700 TC-TC 90G		01
09	0511057772	CONJ VALV SEGU R. 3/4UNF JOELHO PCA-T PLUS 1500		04
10	0501069858	DUTO DISTR OLEO ESQ PCA 800 SC		01
11	0501069857	DUTO DISTR OLEO DIR PCA 800 SC		01
12	0511057973	CILINDRO HIDRAULICO 44,45 X 76,20 X 820 X 551	13	02
13	0501080777	MANG 3/8 X 650 TC-TC 90G ESQ		02
14	0501080688	MANG 3/8 X 650 TC-TC 90G		02
15	0511019876	NIPLA 1/2 NPT X 3/4 UNF X 45 PCA		04



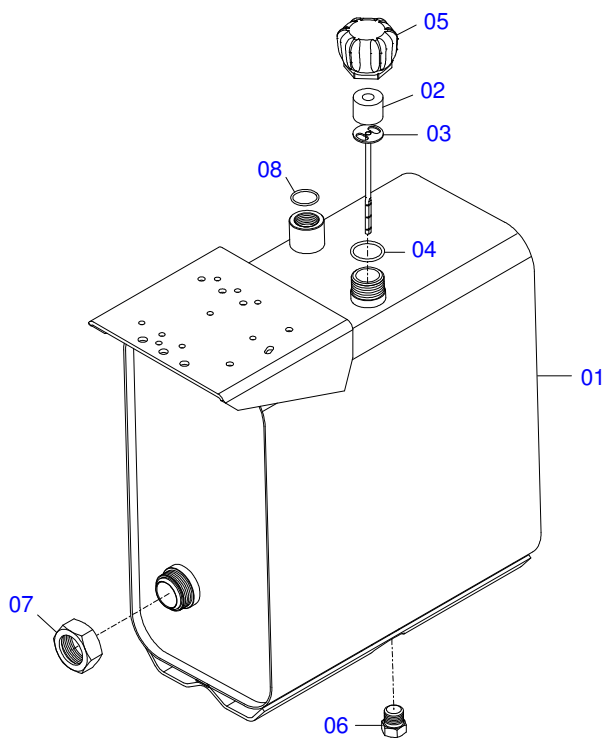
Item	Código	Descrição	Ver Pág.	QT
01	0501047808	RESERVATORIO OLEO COMPL PD-MF 290	8	01
02	0511064410	EIXO JUNCAO 37,20X205 C/PUXADOR ZN		02
03	0501041627	COM DUPLO 1/2 COMPL	11	01
04	0501047852	ACIONADOR DO COMANDO COMPLETO		02
05	0501080619	MANG 3/8 X 1250 TC-TM		02
06	0501080620	MANG 3/8 X 1300 TC-TM		02
07	0501080200	MANG 3/4 X 1600 TR-TC		01
08	0501013822	MANG 1 X 650 AB-AB		01
09	0501018431	MANG 1.1/4 X 950 AB-AB		01
10	0501041108	FILTRO RETORNO MAIOR COMPL	9	01
11	0501044573	BOMBA COMPLETA COM DUTOS - F5600/6630	10	01
12	0503050061	FLANGE C/RODA DENT 16Z P5/8 F-5030		01
13	0501057538	EIXO 280 X 7/8 UNC X 1.1/8-30G C/ANEL		01
14	0503030838	LUVA ACOPL 1.1/8 X 61 ESTR		01
15	0503050075	ENGR 16Z P 15,88 (5/8) PD F 6600		01
16	0503010455	CORR 50-2 X 15 ELOS+EM		01
17	0501010890	ARRUELA ENC ZN		01
18	0511014494	SUPT FAROL F 7830-4		02
19	0501068213	CHAVE DUPLA 5/8 X 3/4 CABO CIL PD		01
20	0511010153	CHAVE FIXA 2.5/16		01
21	0511064867	L FIX BATERIA NH 7630-4 S100		01
22	0521014437	PROT FRONTAL SHT PCA 600 5030-4		01
23	0501069690	DUTO SUCCAO TANQUE PCA MF 5290-4		01
24	0521066515	EIXO ARTIC 37,20 X 240 C/PUXADOR PCA 800		02
25	0511064860	SAPATA CHASSI ESQ PCA NH7630-4 S100		01
26	0511064859	SAPATA CHASSI DIR PCA NH7630-4 S100		01
27	0501010100	PARAF 5/8 UNC X 2 C S G.5 ZN		04
28	0503010027	ARRUELA PRESSAO 5/8 ZN 1K01574		04
29	0503010013	PORCA S. 5/8 UNC G.5 ZN		04
30	0503013110	PARAF M20 X 2,5 X 50 C S 10.9 ZN		08
31	0503010023	ARRUELA PRESSAO 3/4 ZN 1K01584		08



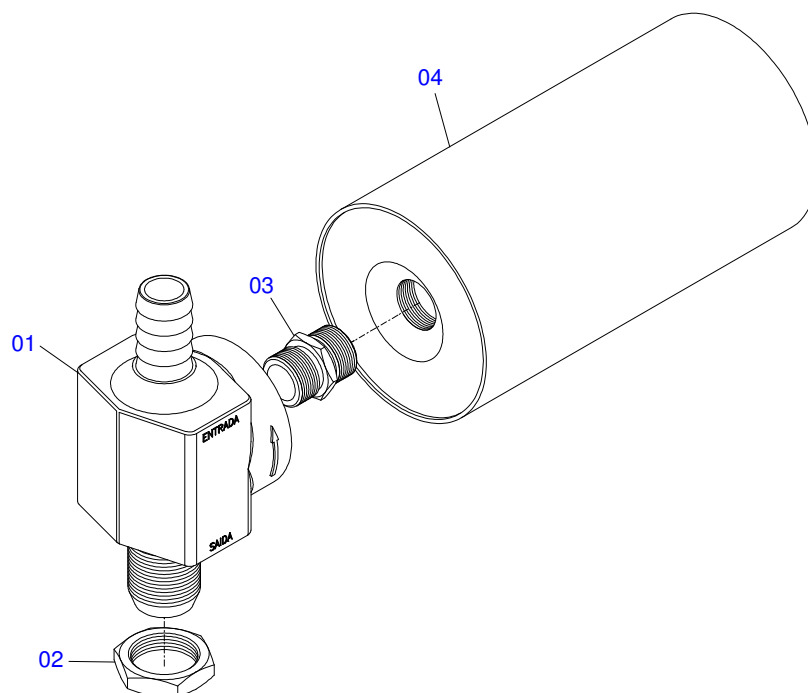
PCA 800 NH SHT CD SL 7630-4 S100
CX C/COMP PCA NH7630-4 S100SHT CDSL

Página 7
0511020871

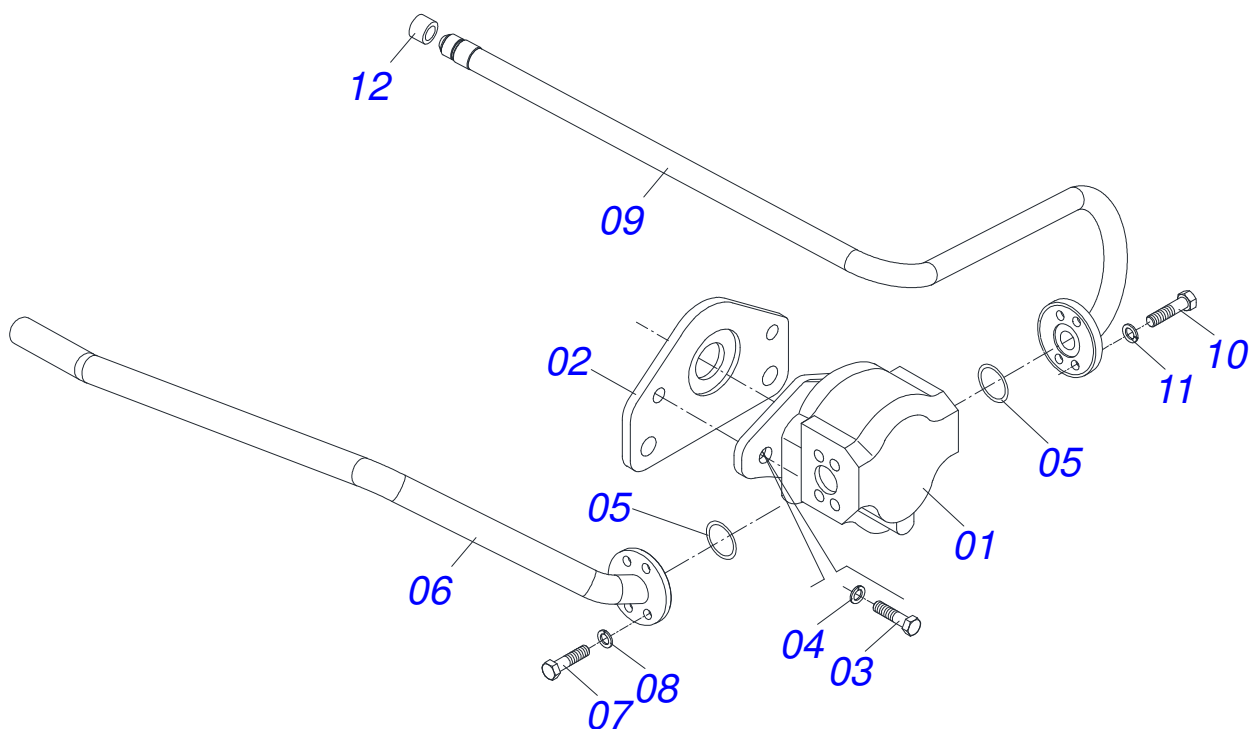
Item	Código	Descrição	Ver Pág.	QT
32	0503013174	PARAF M20 X 2,5 X 40 C S 10.9 ZN		08
33	0501010098	PARAF 3/4 UNC X 2 C S G.5 ZN		04
34	0501010322	ARRUELA LISA 20,50 X 46 X 4,00 ZN		04
35	0503010014	PORCA S. 3/4 UNC (PESADA) G.5 ZN		04
36	0501010161	PARAF 1/2 UNC X 1.1/4 C S G.2 ZN		04
37	0511017302	ARRUELA LISA 13,50 X 32,50 X 3,0 ZN		04
38	0503010019	ARRUELA PRESSAO 1/2 ZN 1K01556		04
39	0501010080	PARAF SEXT NC 3/8X1 1/2 G2 ZN 1K04470		03
40	0501010984	ARRUELA LISA 10,50 X 27 X 3,00 ZN		03
41	0503010025	ARRUELA PRESSAO 3/8 ZN 1K01527		03
42	0503010026	PORCA S. 3/8 UNC G.5 ZN		03
43	0503010184	ABRAC 1.1/4 A 1.1/2 25A38 LARG. 9MM		02
44	0503010243	ABRAC 1.1/2 A 2 38-51 LARG. 9MM 1G		02
45	0503030430	PINO TRAVA 7/16 X 50		04
46	0501053834	MACHO ENGATE RAPIDO AGRICOLA 1/2 NPT COM 15 TAMPA		04
47	0501053835	FEMEA ENGATE RAPIDO AGRICOLA 1/2 NPT COM 16 TAMPA		04



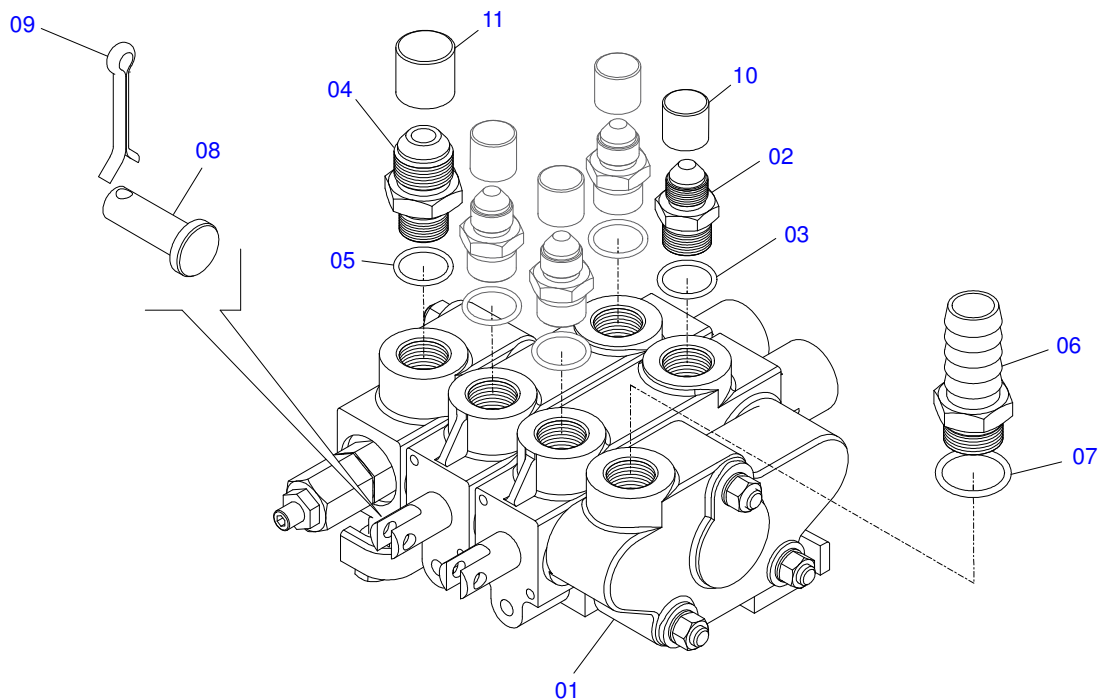
Item	Código	Descrição	Ver Pág.	QT
01	0501068882	RESERVATORIO OLEO PD-MF 290		01
02	0503030044	ELEM FILTRANTE AR PD CBT		01
03	0501060975	MEDIDOR OLEO 155 PD CBT,V,MF,FORD		01
04	0503010185	ANEL O RING 2-221 N 3006-9B		01
05	0502020472	CORPO TAMPA TANQUE PD SHT		01
06	0503031604	BUJAO 1/2 BSP X 17		01
07	0501016309	PORCA R2 UNC 16 FPP X SEXT 2.5/16		01
08	0503010046	ANEL O RING 2-216 N 3006-9B		01



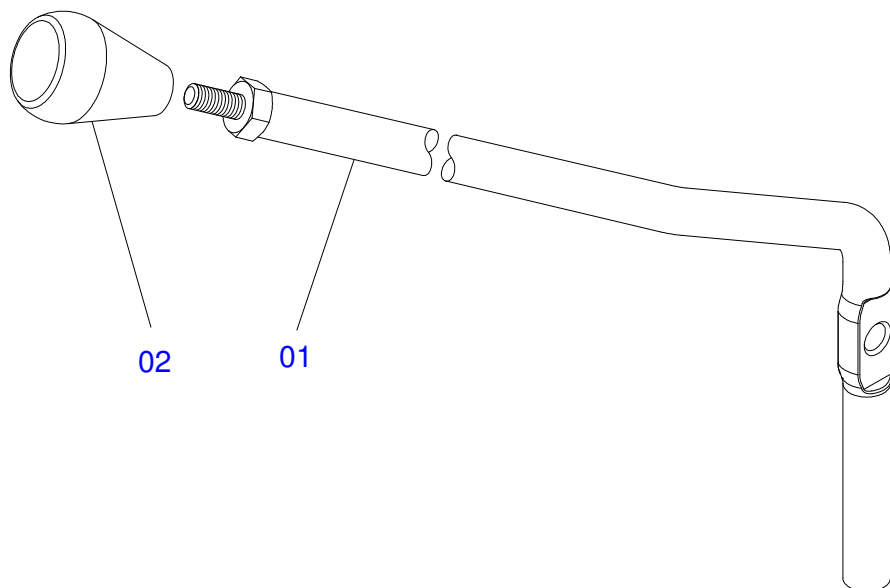
Item	Código	Descrição	Ver Pág.	QT
01	0502050002	CABCT FILTRO RETORNO		01
02	0501010594	PORCA 1 BSP S 1.5/8 ZN		01
03	0501010595	NIPLE R1 UNF SEXT.1.1/8 X 37 ZN		01
04	0503010183	FILTRO RETORNO TF PS-012H (HIB5802)		01



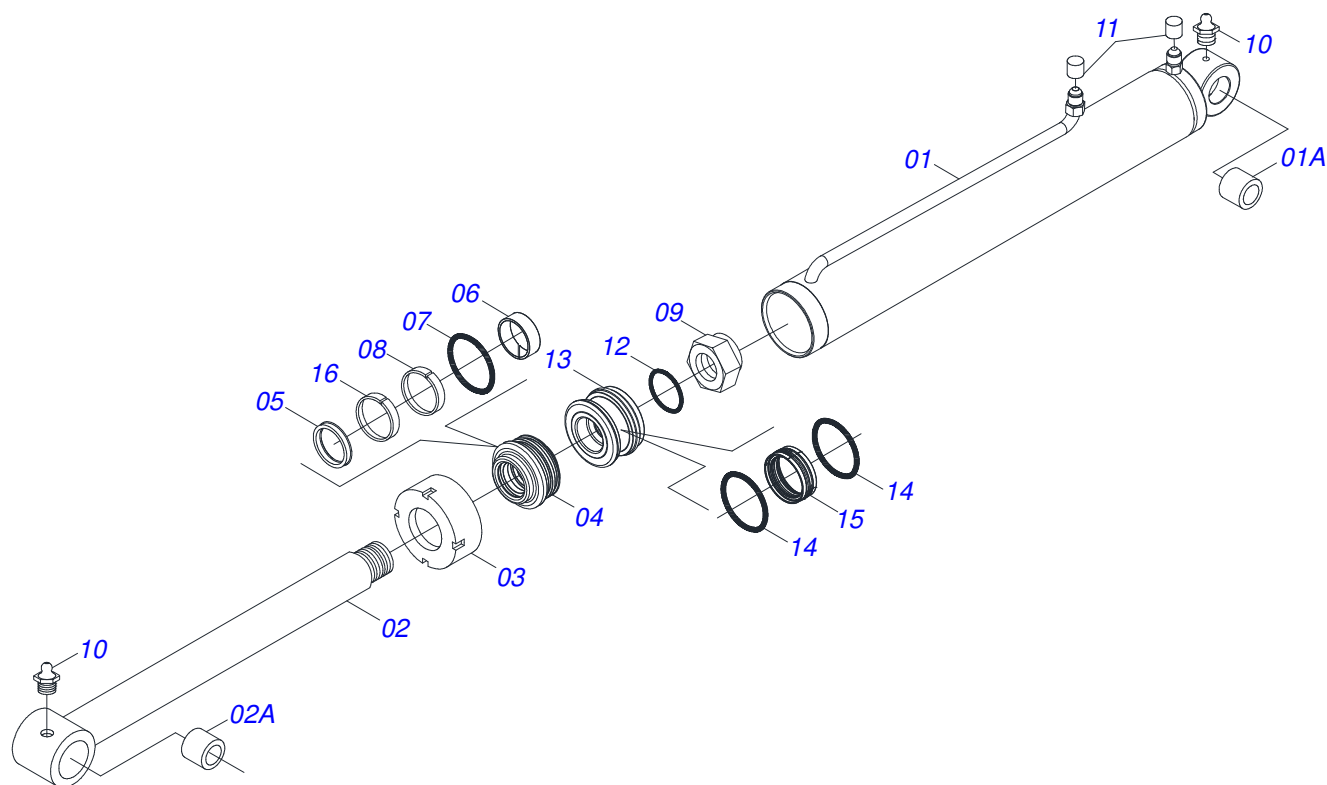
Item	Código	Descrição	Ver Pág.	QT
001	0503061770	BOMBA B31 SAE B 2P 12Z MARRUCCI		01
002	0502020097	SUPT BOMBA PD FORD		01
003	0501010063	PARAF 1/2 UNC X 1.1/2 C S G.2 ZN		02
004	0503010019	ARRUELA PRESSAO 1/2 ZN 1K01556		02
005	0503010173	ANEL O RING 2-220 N 3006-9B		02
006	0501062490	DUTO SUCCAO BOMBA F 5600/6600/6610		01
007	0503010355	PARAF 7/16 UNC X 1 C S G.2 ZN		04
008	0503010180	ARRUELA PRESSAO 7/16 ZN 1K01546		04
009	0501062491	DUTO PRES BOMBA SHT		01
010	0503011087	PARAF 3/8 UNC X 1 C S G.2 ZN		04
011	0503010025	ARRUELA PRESSAO 3/8 ZN 1K01527		04
012	0503030388	PLUG CILINDRICO N-005		01



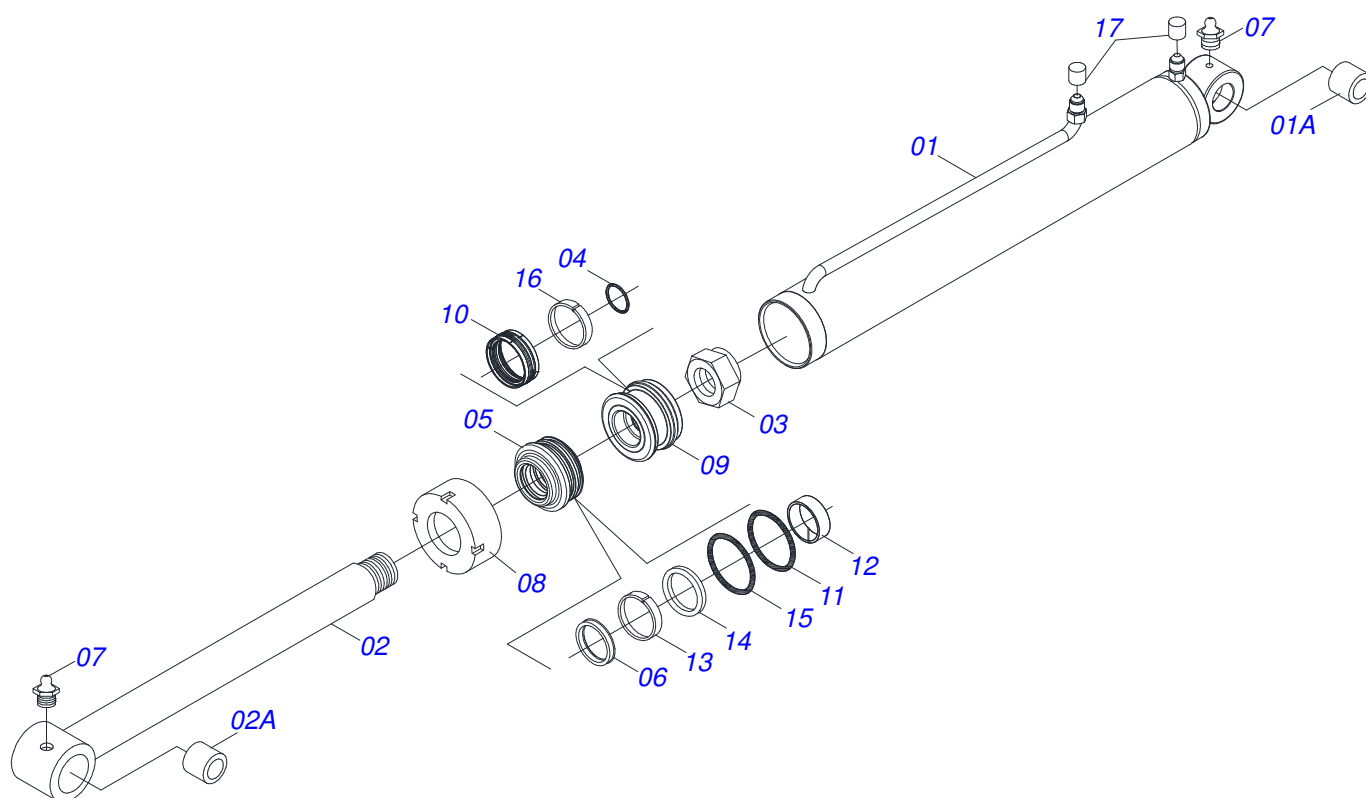
Item	Código	Descrição	Ver Pág.	QT
01	0503060016	COM DUPLO 1/2"		01
02	0511010111	NIPLE 7/8 NF X 3/4 NF SEXT 1 X 43		04
03	0503010045	ANEL O RING 2-116 N 3006-9B 1G05420		04
04	0501010589	NIPLE R. 1.1/16UN SEXT 1.1/4 X 52		01
05	0503011109	ANEL O RING 2-119 N 3006 9B		01
06	0501010591	BICO R1.1/6 UNC (SEXT.1.1/4 X 74) P/MANG 1		01
07	0503011109	ANEL O RING 2-119 N 3006 9B		01
08	0521010533	EIXO JUNCAO 7,85 X 25 ZN		02
09	0503010140	CONTRAPINO 1/8 X 3/4		02
10	0503030385	PLUG CILINDRICO N-002		04
11	0503030388	PLUG CILINDRICO N-005		01



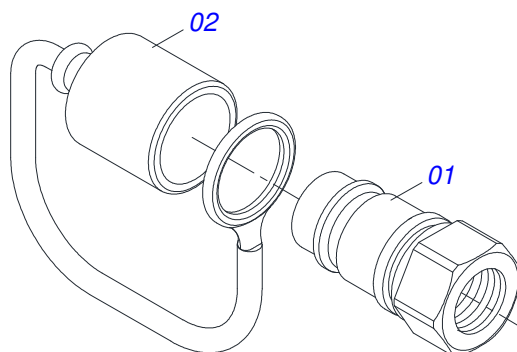
Item	Código	Descrição	Ver Pág.	QT
01	0501047446	ACIOND COM COMPL P/COM 1/2 PCA	12	02
02	0503030878	MANIPULO ALAVANCA		02



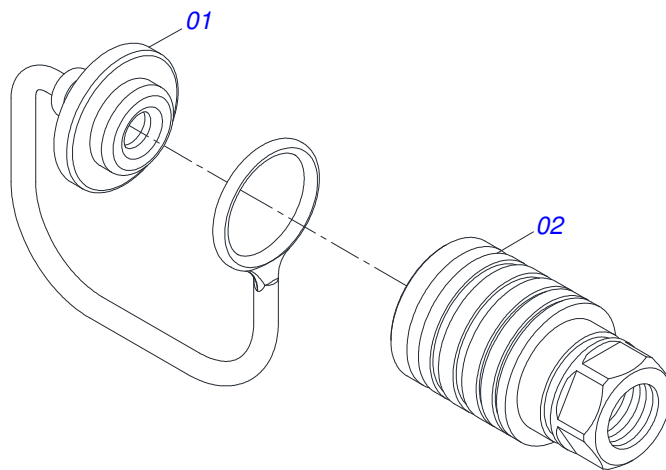
Item	Código	Descrição	Ver Pág.	QT
01	0521066381	CAMISA 76,20 X 723		01
01A	0521010514	LUVA INT 38,1/38,2 X 52,9 X 50		01
02	0511065578	EXTENSOR 44,45 X 716		01
02A	0521010514	LUVA INT 38,1/38,2 X 52,9 X 50		01
03	0502011899	TAMPA MOVEL 76,2 STA3		01
04	0502012264	SUPT ANEIS 44,45 X 76,20 PCA 800		01
05	0503010761	ANEL RASPD D-1750		01
06	0503010949	ANEL G.I.1.3/4X3X1/2 W2-2000-500 PK		01
07	0503010343	ANEL O RING 2-334 N 3006-9B 1G85259		01
08	0503011059	ANEL BACK-UP 8-334 1G31146		01
09	0503010063	PORCA S. AUTOTRAV C/NYLON 1 UNS ALTA G.5 ZN		01
10	0503010002	GRAXEIRA 1800		02
11	0503030385	PLUG CILINDRICO N-002		02
12	0503010042	ANEL O RING 2-214 N 3006-9B 1G05116		01
13	0581010304	EMBOLO 44,45 X 76,20 PCA		01
14	0503018138	ANEL BS OE076205200211C BR		02
15	0503018140	ANEL GUIA W2-3000-750 (1147)		01
16	0503017937	GAXETA 1870-1750-375-B POLYMAX		01



Item	Código	Descrição	Ver Pág.	QT
01	0511069198	CORPO CAMISA 85,72 X 701 C/TOMADA PCA 800		01
01A	0521010514	LUVA INT 38,1/38,2 X 52,9 X 50		01
02	0521066404	EXTENSOR 44,45 X 772 PCA 800		01
02A	0521010514	LUVA INT 38,1/38,2 X 52,9 X 50		01
03	0503010063	PORCA S. AUTOTRAV C/NYLON 1 UNS ALTA G.5 ZN		01
04	0503010042	ANEL O RING 2-214 N 3006-9B 1G05116		01
05	0571019711	SUPT ANEIS 44,45 X 85,72 GT 1120		01
06	0503010761	ANEL RASPD D-1750		01
07	0503010002	GRAXEIRA 1800		02
08	0571019709	TAMPA MOVEL 85,72 SDA3E		01
09	0571019710	EMBOLO 44,45 X 85,72 CILIND HIDR		01
10	0503017935	ANEL ZW 008500260 AGEL		01
11	0503017936	ANEL OD 044405200171D-BR AGEL		01
12	0503017938	ANEL GUIA W2-2000-750 (1734)		01
13	0503017937	GAXETA 1870-1750-375-B POLYMAX		01
14	0503017940	ANEL BACK-UP 8-337		02
15	0503017939	ANEL O RING 2-337 N 3006-9B		02
16	0503018144	ANEL GUIA 6W6-3375-250		01
17	0503030385	PLUG CILINDRICO N-002		02



Item	Código	Descrição	Ver Pág.	QT
01	0503011627	MACHO ENG RAP AGR 1/2 NPT		01
02	0503011882	TAMPA PLASTICA P/ ENG RAP MACHO		01



Item	Código	Descrição	Ver Pág.	QT
01	0503011883	TAMPA PLASTICA P/ ENG RAP FEMEA		01
02	0503011628	FEMEA ENG RAP AGR 1/2 NPT (A/E/N)		01



MARCHESAN IMPLEMENTOS E MÁQUINAS AGRÍCOLAS TATU S.A.

AV. Marchesan, 1979 - Cx. Postal, 131 - CEP 15994-900 - Matão - SP - Brasil

FONE: (16) 3382-8282

(FAX Vendas): +55 16.3382-8297 - (FAX Exportação) + 55 16.3382.1003

e.mail: tatu@marchesan.com.br Home Page: www.marchesan.com.br

Publicações Técnicas: Elaboração
JOÃO VIRGINIO ROCHA

Publicações Técnicas: Revisão
JOSÉ DOMINGOS GASPARI

Contatos Catálogo:
E-mail = jgaspari@marchesan.com.br

**PEÇAS ORIGINAIS
TATU**

