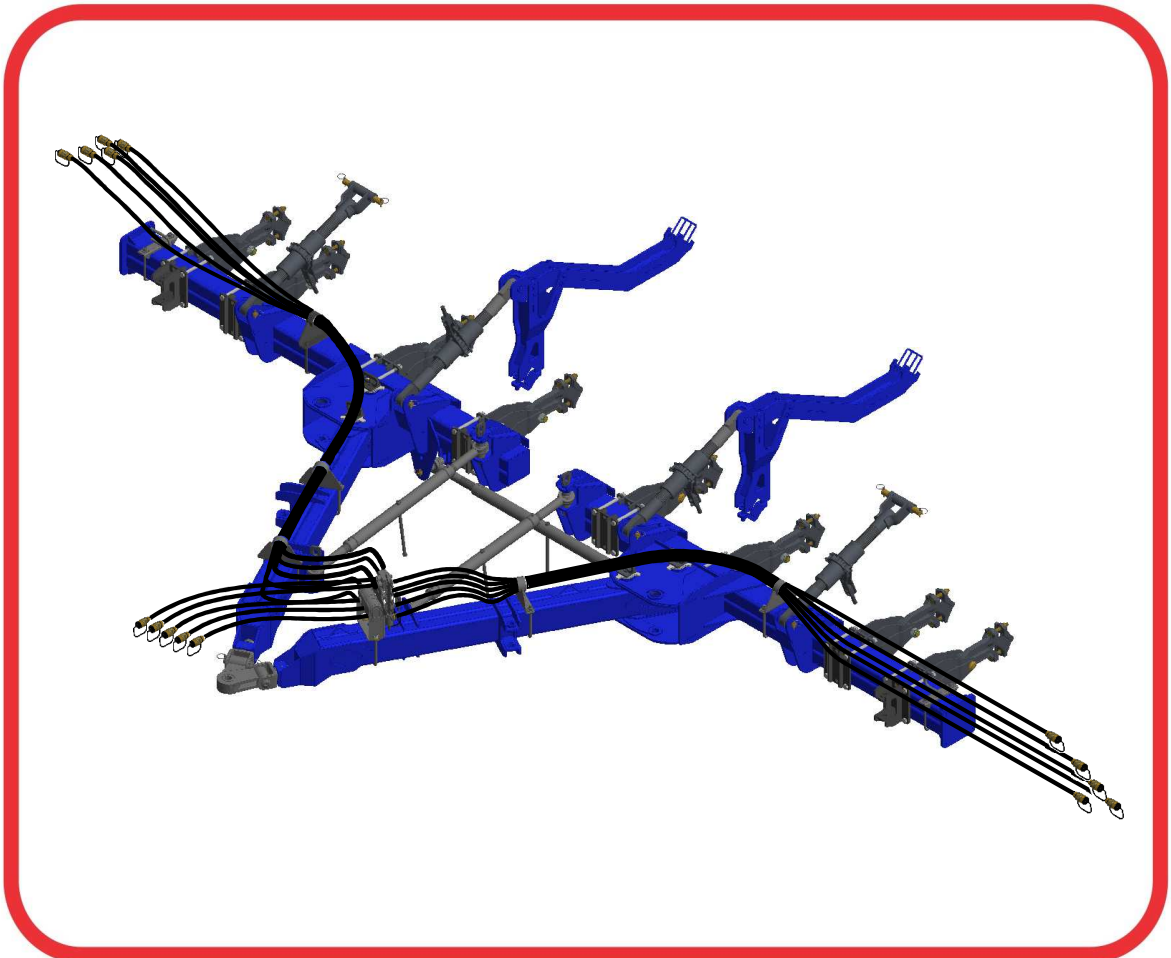


CATÁLOGO DE PIEZAS

CABECERA DOBLE

ENCABEZADO DOBLE SIN RUEDA PST4
/ FLEX / ULTRA P

Código: 0501092215



Serie: S-0116

Rev.: 00

Fecha Rev.: JUNHO/2018

PIEZAS ORIGINALES
TATU



PRODUCTOS

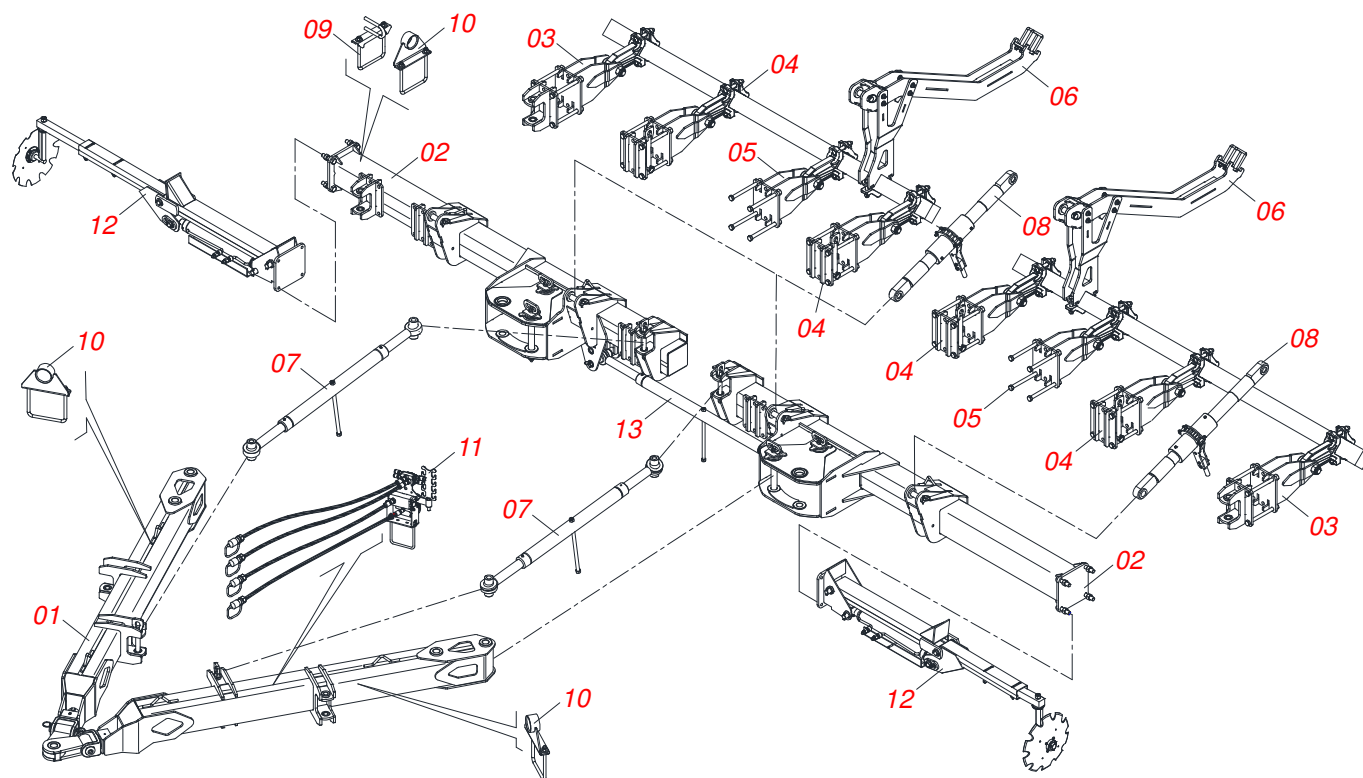
| Código | Descripción |
|------------|--|
| 0521046294 | CAB DUP S/ROD PST4/FLEX 4495 MH S-0116 |
| 0521047511 | CAB DUPLO S/ROD ULTR P 4845/11E450 MH PM400 S-0116 |

ATENCIÓN: **IMPORTANTE**

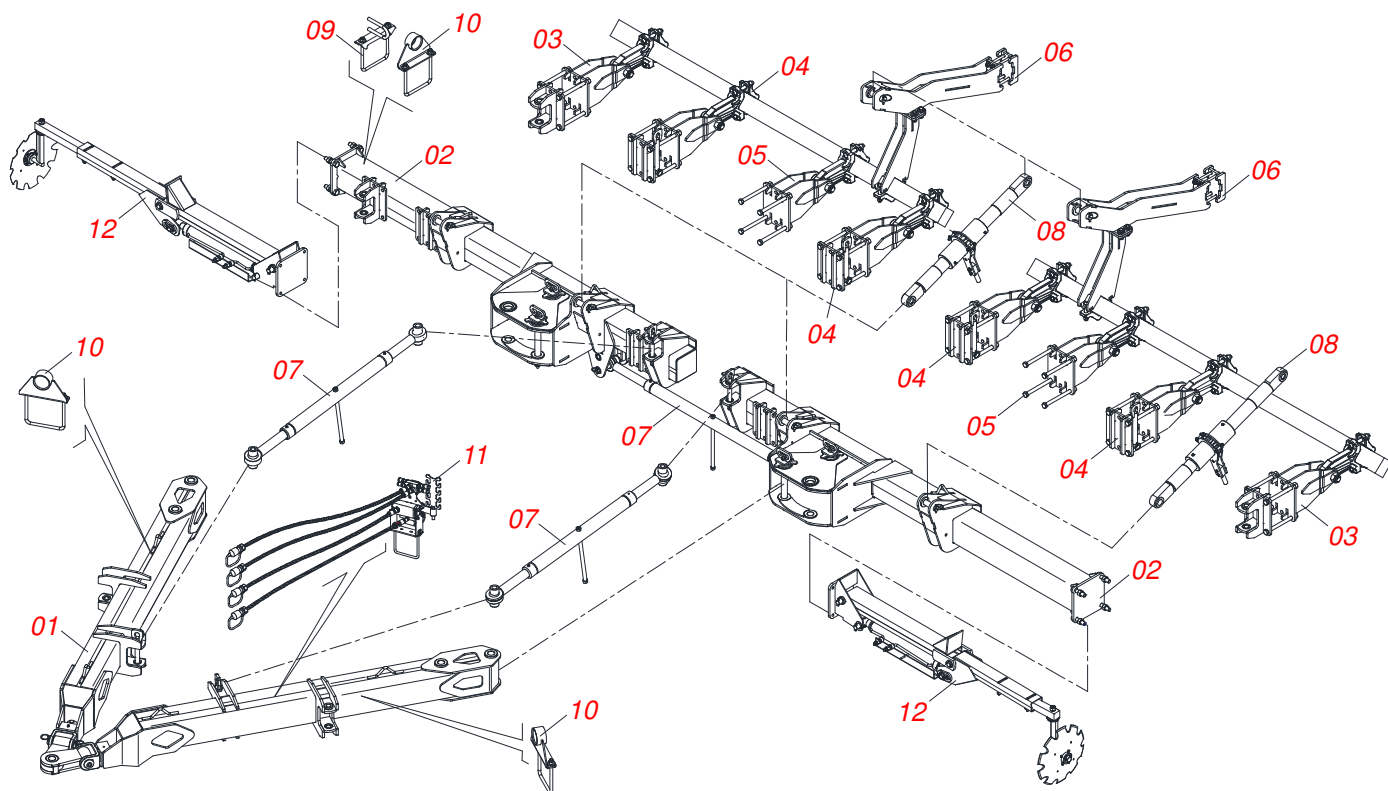
MARCHESAN S/A SE RESERVA EL DERECHO DE PERFECCIONAR Y/O MODIFICAR LAS CARACTERÍSTICAS TÉCNICAS DE SUS PRODUCTOS, SIN LA OBLIGACIÓN DE PROCEDER CON LOS YA COMERCIALIZADOS Y SIN CONOCIMIENTO PREVIO DEL DISTRIBUIDOR AUTORIZADO O DEL CONSUMIDOR.

INDICE

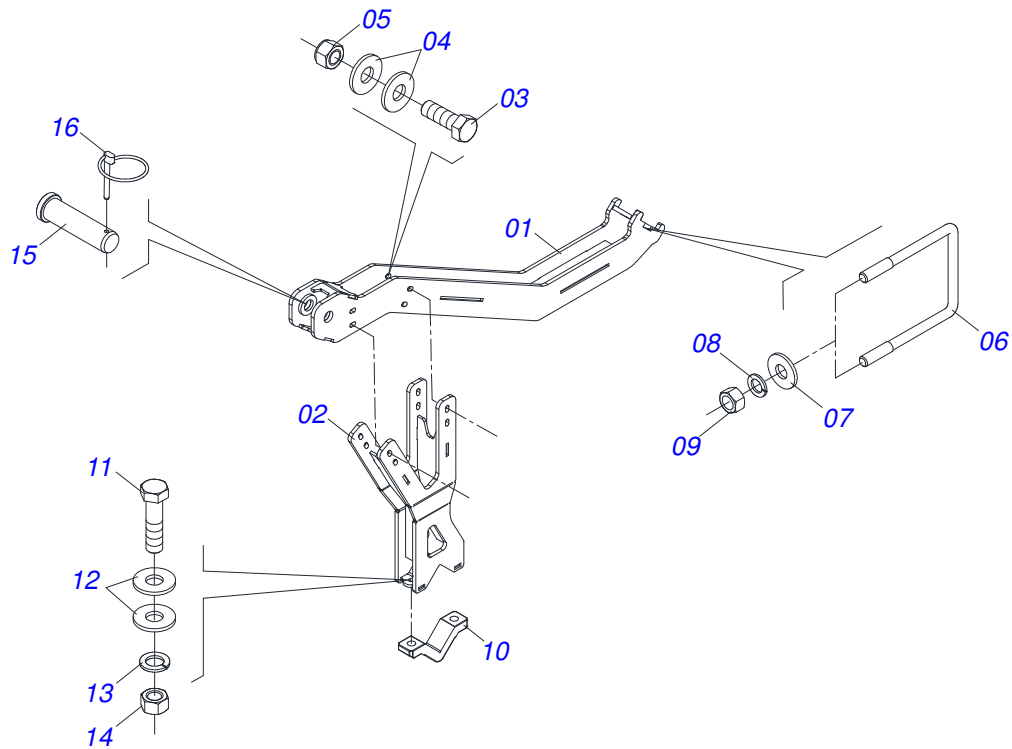
| | | | |
|------------|--|-------|----|
| 0909094117 | CABEZAL DOBLE | | 1 |
| 0909094118 | CABEZAL DOBLE ULTRA | | 2 |
| 0909094121 | EXTENSOR 3 PONTO | | 3 |
| 0521051554 | EJE ENGANCHE | | 4 |
| 0909094120 | BRAZO IZQUIERDO/DERECHO | | 5 |
| 0909094119 | BARRA LATERAL DERECHA / IZQUIERDA | | 6 |
| 0511056708 | CONJUNTO MARCADOR LINEA | | 7 |
| 0511049576 | CONJUNTO MARCADOR LINEA | | 8 |
| 0511058553 | CILINDRO HIDRAULICO | | 9 |
| 0511042494 | DISCO MARC LINEA COMPL | | 10 |
| 0511058227 | CILINDRO HIDRÁULICO 38,10 X 63,50 X 608 X 290 USAP | | 11 |
| 0909094116 | SISTEMA HIDRAULICO | | 12 |
| 0909093993 | CIRCUITO HIDRAULICO | | 13 |
| 0909093994 | CIRCUITO HIDRAULICO LEVANTE | | 14 |
| 0909093995 | CIRCUITO HIDRAULICO MARCADOR LINEA | | 15 |
| 0909093936 | CONJUNTO DE SOPORTE | | 16 |
| 0511055979 | VALVULA DIVIS FLUJO | | 17 |
| 0501054649 | VALVULA SECUENCIAL COMPL. | | 18 |
| 0511057292 | LA VÁLVULA DE FLUJO AJUSTE COMPLETO | | 19 |



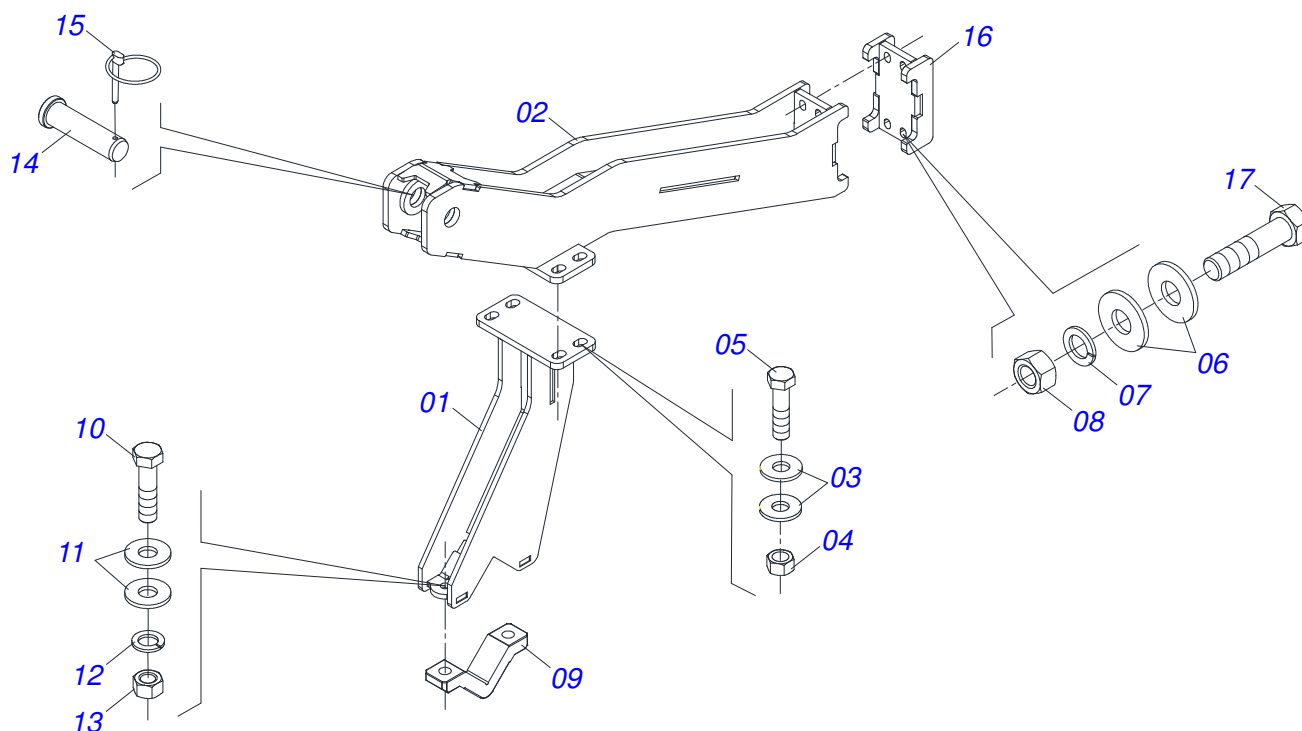
| Artículo | Código | Descripción | QT |
|----------|------------|------------------------------------|----|
| 01 | 0909094120 | BRAZO IZQUIERDO/DERECHO | 01 |
| 02 | 0909094119 | BARRA LATERAL DERECHA / IZQUIERDA | 01 |
| 03 | 0909093914 | SOPORTE DELANTERO FIJACION CABEZAL | 02 |
| 04 | 0909093915 | SOPORTE DELANTERO FIJACION CABEZAL | 04 |
| 05 | 0909093916 | SOPORTE DELANTERO FIJADOR | 02 |
| 06 | 0909094121 | EXTENSOR 3 PONTO | 02 |
| 07 | 0511058987 | EXTENSOR | 02 |
| 08 | 0511057119 | EXTENSOR AIRE | 04 |
| 09 | 0511057447 | ESTIRADOR CONJUNTOUNTO | 02 |
| 10 | 0511057448 | CONJUNTO SOPORTE TRANSPORTE | 06 |
| 11 | 0909094116 | SISTEMA HIDRAULICO | 01 |
| 12 | 0511056708 | CONJUNTO MARCADOR LINEA | 01 |
| 13 | 0511057134 | EXTENSOR 50,80 X 1140 | 01 |



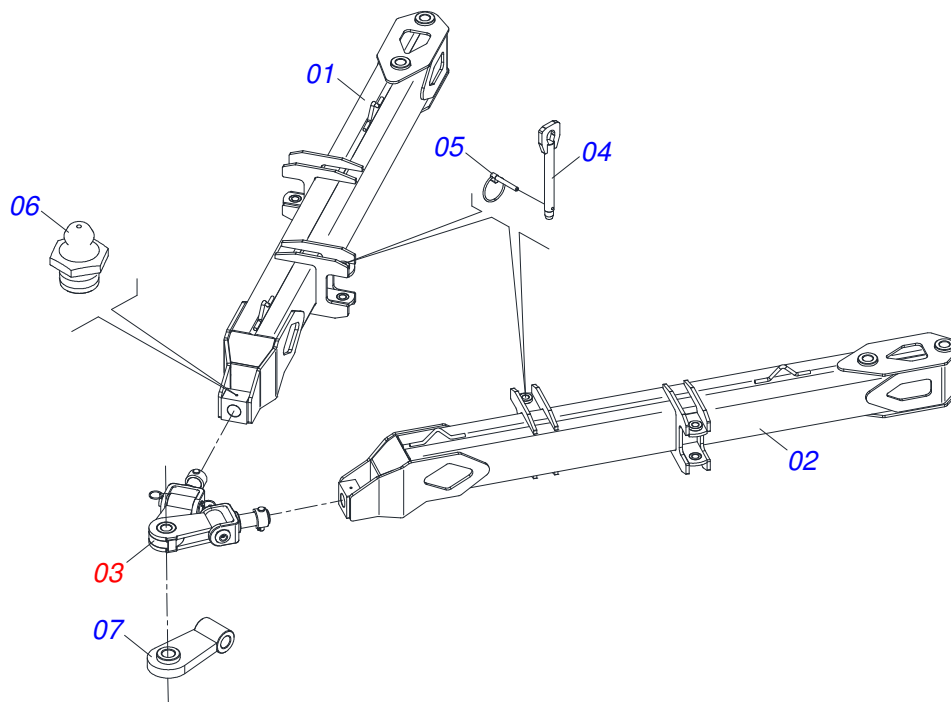
| Artículo | Código | Descripción | QT |
|----------|------------|------------------------------------|----|
| 01 | 0909094120 | BRAZO IZQUIERDO/DERECHO | 01 |
| 02 | 0909094119 | BARRA LATERAL DERECHA / IZQUIERDA | 01 |
| 03 | 0909093914 | SOPORTE DELANTERO FIJACION CABEZAL | 02 |
| 04 | 0909093915 | SOPORTE DELANTERO FIJACION CABEZAL | 04 |
| 05 | 0909093916 | SOPORTE DELANTERO FIJADOR | 02 |
| 06 | 0521051554 | EJE ENGANCHE | 02 |
| 07 | 0511057134 | EXTENSOR 50,8 X 1140 | 03 |
| 08 | 0511057119 | EXTENSOR AIRE | 04 |
| 09 | 0511057447 | ESTIRADOR CONJUNTOUNTO | 02 |
| 10 | 0511057448 | CONJUNTO SOPORTE TRANSPORTE | 06 |
| 11 | 0909094116 | SISTEMA HIDRAULICO | 01 |
| 12 | 0511050186 | CONJUNTO MARC LINEA | 01 |



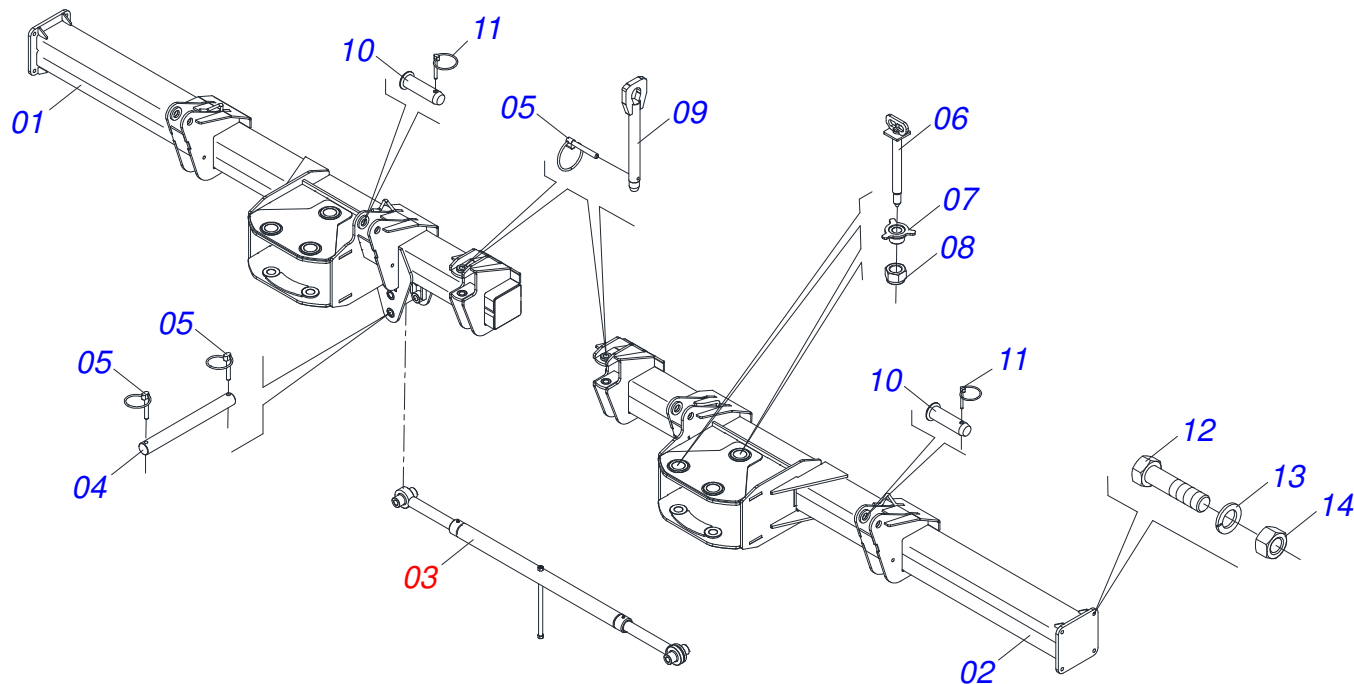
| Artículo | Código | Descripción | QT |
|----------|------------|-----------------------------------|----|
| 01 | 0521066879 | SOPORTE FIJADOR BRAZO | 01 |
| 02 | 0521066881 | TORRE APOYO | 01 |
| 03 | 0501019219 | TORNILLO 1/2" UNC X 1.3/4" | 16 |
| 04 | 0501013519 | ARANDELA PLANA | 16 |
| 05 | 0503011336 | TUERCA 1/2" UNC S | 16 |
| 06 | 0521014021 | PERNO 1/2" X 115 X 137 | 02 |
| 07 | 0511017302 | ARANDELA PLANA 13.5 X 32.5 X 3.00 | 08 |
| 08 | 0503010019 | ARANDELA PRESION 1/2" | 08 |
| 09 | 0503010060 | TUERCA 1/2" UNC | 08 |
| 10 | 1902010175 | FIJADOR ENGANCHE GUIA | 01 |
| 11 | 0501011543 | TORNILLO 5/8" UNC X 4" | 02 |
| 12 | 0501011299 | ARANDELA PLANA | 04 |
| 13 | 0503010027 | ARANDELA PRESION | 02 |
| 14 | 0503010013 | TUERCA 5/8 | 02 |
| 15 | 0571012334 | EJE UNION | 02 |
| 16 | 0503030119 | CLAVIJA TRABA | 02 |



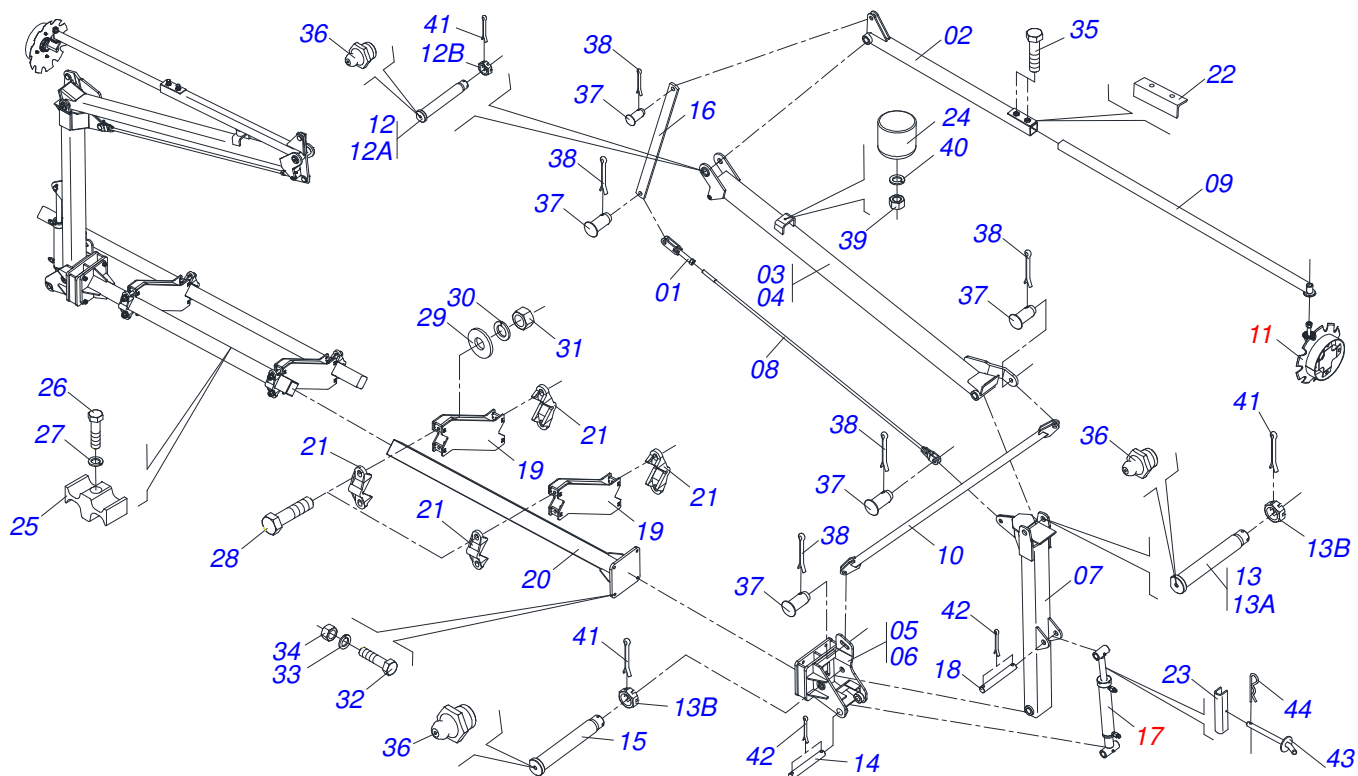
| Artículo | Código | Descripción | QT |
|----------|------------|-----------------------------------|----|
| 001 | 0521068062 | SOPORTE BRAZO | 01 |
| 002 | 0521068063 | BRAZO FIJADOR | 01 |
| 003 | 0501012140 | ARANDELA PLANA | 08 |
| 004 | 0503012412 | TUERCA DE CIERRE 5/8 UNC S | 04 |
| 005 | 0501010100 | TORNILLO 5/8 UNC X 2 C S G.5 | 04 |
| 006 | 0511017302 | ARANDELA PLANA 13.5 X 32.5 X 3.00 | 08 |
| 007 | 0503010019 | ARANDELA PRESION 1/2" | 04 |
| 008 | 0503010060 | TUERCA 1/2" UNC | 04 |
| 009 | 1902010175 | FIJADOR ENGANCHE GUIA | 01 |
| 010 | 0501011543 | TORNILLO 5/8" UNC X 4" | 02 |
| 011 | 0501011299 | ARANDELA PLANA | 02 |
| 012 | 0503010013 | TUERCA 5/8 | 02 |
| 013 | 0503010027 | ARANDELA PRESION | 02 |
| 014 | 0571012334 | EJE UNION | 01 |
| 015 | 0503030119 | CLAVIJA TRABA | 01 |
| 016 | 0521068064 | PERNO | 01 |
| 017 | 0503016023 | TORNILLO 1/2 X 6 | 04 |



| Artículo | Código | Descripción | 10 | 11 | L |
|----------|------------|-------------------|----|----|---|
| 01 | 0521066877 | BRAZO DERECHO | 01 | 00 | |
| 01. | 0521067315 | BRAZO DERECHO | 00 | 01 | |
| 02 | 0521066878 | BRAZO IZQUIERDO | 01 | 00 | |
| 02. | 0521067316 | BRAZO IZQUIERDO | 00 | 01 | |
| 03 | 0521052057 | CONJUNTO ENGANCHE | 01 | 01 | |
| 04 | 0521065089 | EJE TRABA | 01 | 01 | |
| 05 | 0503030085 | CLAVIJA TRABA | 01 | 01 | |
| 06 | 0503010002 | GRASERA 1800 | 02 | 02 | |
| 07 | 0521066073 | ENGANCHE | 01 | 01 | |



| Artículo | Código | Descripción | 10 11 L |
|----------|------------|-------------------------|---------|
| 01 | 0521066875 | BARRA LATERAL DERECHA | 01 00 |
| 01. | 0521068055 | BARRA LATERAL DERECHA | 00 01 |
| 02 | 0521066876 | BARRA LATERAL IZQUIERDA | 01 00 |
| 02. | 0521068056 | BARRA LATERAL IZQUIERDA | 00 01 |
| 03 | 0511057134 | EXTENSOR 50,80 X 1140 | 01 01 |
| 04 | 0571018616 | EJE UNION | 02 02 |
| 05 | 0503030085 | CLAVIJA TRABA | 06 06 |
| 06 | 0521065874 | TORNILLO FIJADOR | 04 04 |
| 07 | 0521065910 | GUIA BARRA TRACCION | 04 04 |
| 08 | 0503010817 | TUERCA 1.1/4 | 04 04 |
| 09 | 0521065089 | EJE TRABA | 02 02 |
| 10 | 0571012334 | EJE UNION | 04 04 |
| 11 | 0503030119 | CLAVIJA TRABA | 04 04 |
| 12 | 0503011243 | TORNILLO 5/8" UNC X 2" | 08 08 |
| 13 | 0503010027 | ARANDELA PRESION | 08 08 |
| 14 | 0503010013 | TUERCA 5/8 | 08 08 |



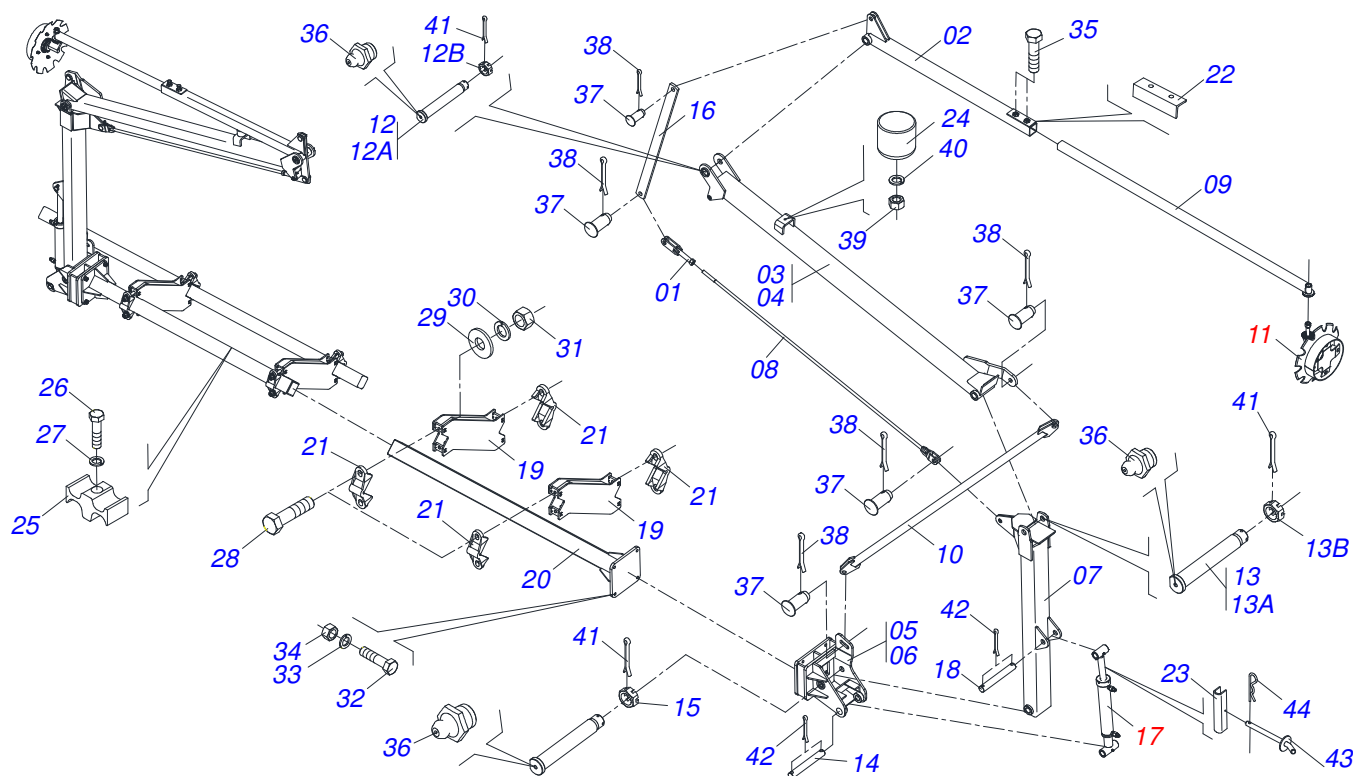
| Artículo | Código | Descripción | QT |
|----------|------------|---|----|
| 001 | 0511065487 | HUSO REGULADOR | 02 |
| 002 | 0511065484 | BRAZO MARCADOR LINEA | 02 |
| 003 | 0511065480 | BRAZO INTERMEDIO DERECHO | 01 |
| 004 | 0511065481 | BRAZO INTERMEDIO IZQUIERDO | 01 |
| 005 | 0521062492 | SOPORTE DERECHO MENOR | 01 |
| 006 | 0521062493 | SOPORTE IZQUIERDO | 01 |
| 007 | 0511065479 | ANTE BRAZO (MARCADOR LINEA) | 02 |
| 008 | 0511065475 | VARON REGULACION | 02 |
| 009 | 0511065477 | EXTENSOR 2000 | 02 |
| 010 | 0511065476 | PALANCA MAYOR | 02 |
| 011 | 0511042494 | DISCO MARC LINEA COMPL | 02 |
| 012 | 0511056753 | EJE ARTICULACIÓN | 02 |
| 012A | 0541012193 | EJE ARTICULACION BRAZO MARCADOR | 01 |
| 012B | 0503011052 | TUERCA CASTILLO 1.1/4" UNF X 19,5 | 01 |
| 013 | 0511056754 | EJE ARTICULACIÓN | 02 |
| 013A | 0541012194 | EJE ARTIC BRAZO INTERMEDIO | 01 |
| 013B | 0503011052 | TUERCA CASTILLO 1.1/4" UNF X 19,5 | 01 |
| 014 | 0511056755 | EJE ARTICULACIÓN | 02 |
| 015 | 0541012195 | EJE ARTICULACION ANTE BRAZO | 02 |
| 016 | 0541012196 | PALANCA MENOR | 02 |
| 017 | 0511058227 | CILINDRO HIDRÁULICO 38,10 X 63,50 X 608 X 290 | 02 |
| 018 | 0551016251 | EJE ARTICULACION | 02 |
| 019 | 0521061778 | TORNILLO | 04 |
| 020 | 0511066355 | SOPORTE FIJADOR MARC LINEA | 02 |
| 021 | 0502010584 | FIJADOR SOPORTE RODADO | 08 |
| 022 | 0541015917 | GUIA BRAZO MARCADOR | 02 |
| 023 | 0511017592 | TRABA P/ TRANSPORTE 300 X 40,5 | 02 |
| 024 | 0503011070 | BATIDOR | 02 |
| 025 | 0502012702 | SOPORTE CUERPO PRESILHA | 04 |
| 026 | 0503012555 | TORNILLO 7/16" UNC X 2" | 04 |
| 027 | 0503010180 | ARANDELA PRESION 7/16" | 04 |
| 028 | 0503011084 | TORNILLO 3/4" UNC X 5" | 16 |
| 029 | 0501010322 | ARANDELA PLANA 20.50 X 46 X 4.75 | 16 |



ENCABEZADO DOBLE SIN RUEDA PST4 / FLEX / ULTRA P
CONJUNTO MARCADOR LINEA

Página 7
0511056708

| Artículo | Código | Descripción | QT |
|-----------------|---------------|--------------------------------|-----------|
| 030 | 0503010023 | ARANDELA PRESION | 16 |
| 031 | 0503010014 | TUERCA 3/4" UNC | 16 |
| 032 | 0501010100 | TORNILLO 5/8 UNC X 2 C S G.5 | 08 |
| 033 | 0503010027 | ARANDELA PRESION | 08 |
| 034 | 0503010013 | TUERCA 5/8 | 08 |
| 035 | 0503011237 | TORNILLO 3/8" UNC X 3" | 04 |
| 036 | 0503010002 | GRASERA 1800 | 03 |
| 037 | 0501014063 | EJE UNION 25 X 55 C A | 08 |
| 038 | 0503010067 | PASADOR ABIERTO 3/16" X 2.1/2" | 08 |
| 039 | 0503010060 | TUERCA 1/2" UNC | 02 |
| 040 | 0503010019 | ARANDELA PRESION 1/2" | 02 |
| 041 | 0503010067 | PASADOR ABIERTO 3/16" X 2.1/2" | 06 |
| 042 | 0503010010 | PASADOR ABIERTO 1/4 X 2.1/2 | 04 |
| 043 | 0501068994 | EJE TRABA 8,30 X 78 | 02 |
| 044 | 0503030168 | PASADOR ABIERTO 3 X 50 | 02 |



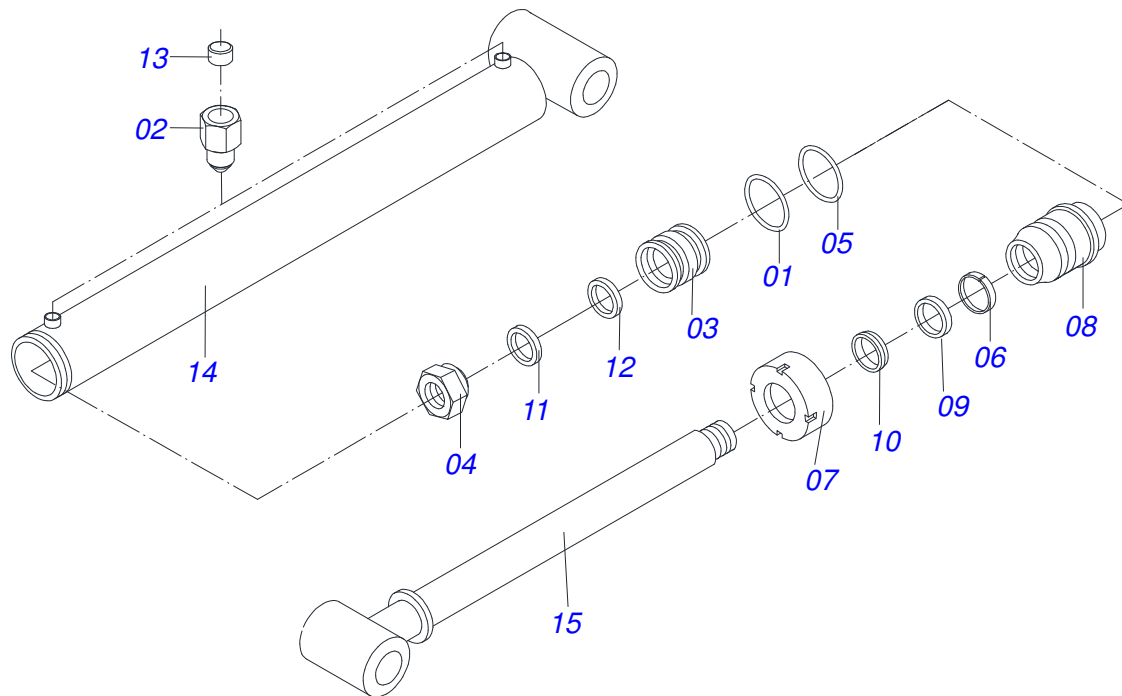
| Artículo | Código | Descripción | QT |
|----------|------------|---|----|
| 001 | 0511065487 | HUSO REGULADOR | 02 |
| 002 | 0511065484 | BRAZO MARCADOR LINEA | 02 |
| 003 | 0511065480 | BRAZO INTERMEDIO DERECHO | 01 |
| 004 | 0511065481 | BRAZO INTERMEDIO IZQUIERDO | 01 |
| 005 | 0521062492 | SOPORTE DERECHO MENOR | 01 |
| 006 | 0521062493 | SOPORTE IZQUIERDO | 01 |
| 007 | 0511065479 | ANTE BRAZO (MARCADOR LINEA) | 02 |
| 008 | 0511065475 | VARON REGULACION | 02 |
| 009 | 0511065477 | EXTENSOR 2000 | 02 |
| 010 | 0511065476 | PALANCA MAYOR | 02 |
| 011 | 0511042494 | DISCO MARC LINEA COMPL | 02 |
| 012 | 0511056753 | EJE ARTICULACIÓN | 02 |
| 012A | 0541012193 | EJE ARTICULACION BRAZO MARCADOR | 01 |
| 012B | 0503011052 | TUERCA CASTILLO 1.1/4" UNF X 19,5 | 01 |
| 013 | 0511056754 | EJE ARTICULACIÓN | 02 |
| 013A | 0541012194 | EJE ARTIC BRAZO INTERMEDIO | 01 |
| 013B | 0503011052 | TUERCA CASTILLO 1.1/4" UNF X 19,5 | 01 |
| 014 | 0541015714 | EJE ARTICULACION CILINDER | 01 |
| 015 | 0541012195 | EJE ARTICULACION ANTE BRAZO | 02 |
| 016 | 0541012196 | PALANCA MENOR | 02 |
| 017 | 0511058227 | CILINDRO HIDRÁULICO 38,10 X 63,50 X 608 X 290 | 02 |
| 018 | 0551016251 | EJE ARTICULACION | 02 |
| 019 | 0521061778 | TORNILLO | 04 |
| 020 | 0511066355 | SOPORTE FIJADOR MARC LINEA | 02 |
| 021 | 0502010584 | FIJADOR SOPORTE RODADO | 08 |
| 022 | 0541015917 | GUIA BRAZO MARCADOR | 02 |
| 023 | 0511017592 | TRABA P/ TRANSPORTE 300 X 40,5 | 02 |
| 024 | 0503011070 | BATIDOR | 02 |
| 025 | 0502012702 | SOPORTE CUERPO PRESILHA | 04 |
| 026 | 0503012555 | TORNILLO 7/16" UNC X 2" | 04 |
| 027 | 0503010180 | ARANDELA PRESION 7/16" | 04 |
| 028 | 0503011084 | TORNILLO 3/4" UNC X 5" | 16 |
| 029 | 0501010322 | ARANDELA PLANA 20.50 X 46 X 4.75 | 16 |



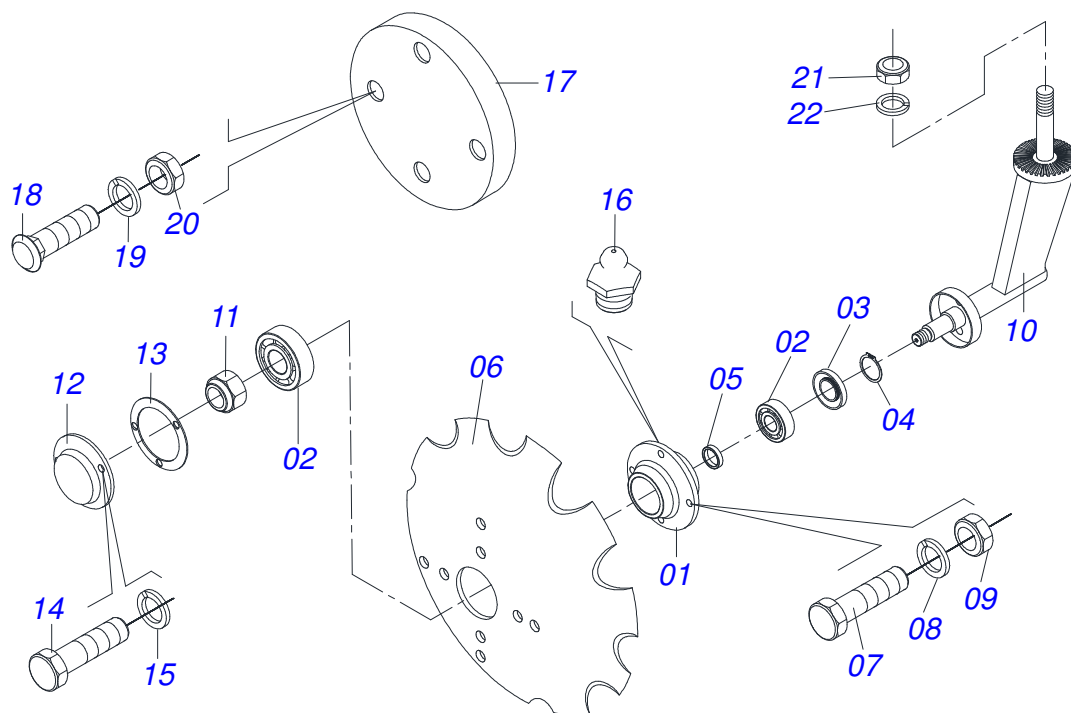
**ENCABEZADO DOBLE SIN RUEDA PST4 / FLEX / ULTRA P
CONJUNTO MARCADOR LINEA**

Página 8
0511049576

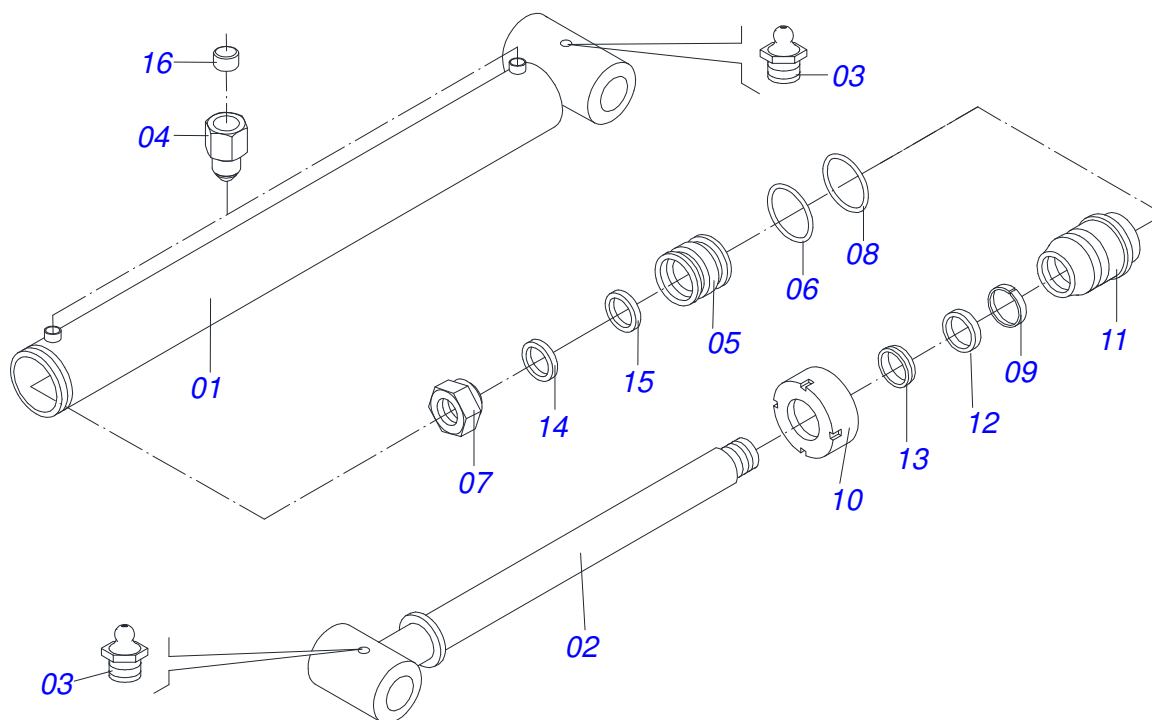
| Artículo | Código | Descripción | QT |
|----------|------------|--------------------------------|----|
| 030 | 0503010023 | ARANDELA PRESION | 16 |
| 031 | 0503010014 | TUERCA 3/4" UNC | 16 |
| 032 | 0501010100 | TORNILLO 5/8 UNC X 2 C S G.5 | 08 |
| 033 | 0503010027 | ARANDELA PRESION | 08 |
| 034 | 0503010013 | TUERCA 5/8 | 08 |
| 035 | 0503011267 | TORNILLO 5/8 UNC X 1.1/2 | 04 |
| 036 | 0503010002 | GRASERA 1800 | 03 |
| 037 | 0501014063 | EJE UNION 25 X 55 C A | 08 |
| 038 | 0503010067 | PASADOR ABIERTO 3/16" X 2.1/2" | 08 |
| 039 | 0503010060 | TUERCA 1/2" UNC | 02 |
| 040 | 0503010019 | ARANDELA PRESION 1/2" | 02 |
| 041 | 0503010067 | PASADOR ABIERTO 3/16" X 2.1/2" | 06 |
| 042 | 0503010010 | PASADOR ABIERTO 1/4 X 2.1/2 | 04 |
| 043 | 0501068994 | EJE TRABA 8,30 X 78 | 02 |
| 044 | 0503030168 | PASADOR ABIERTO 3 X 50 | 02 |



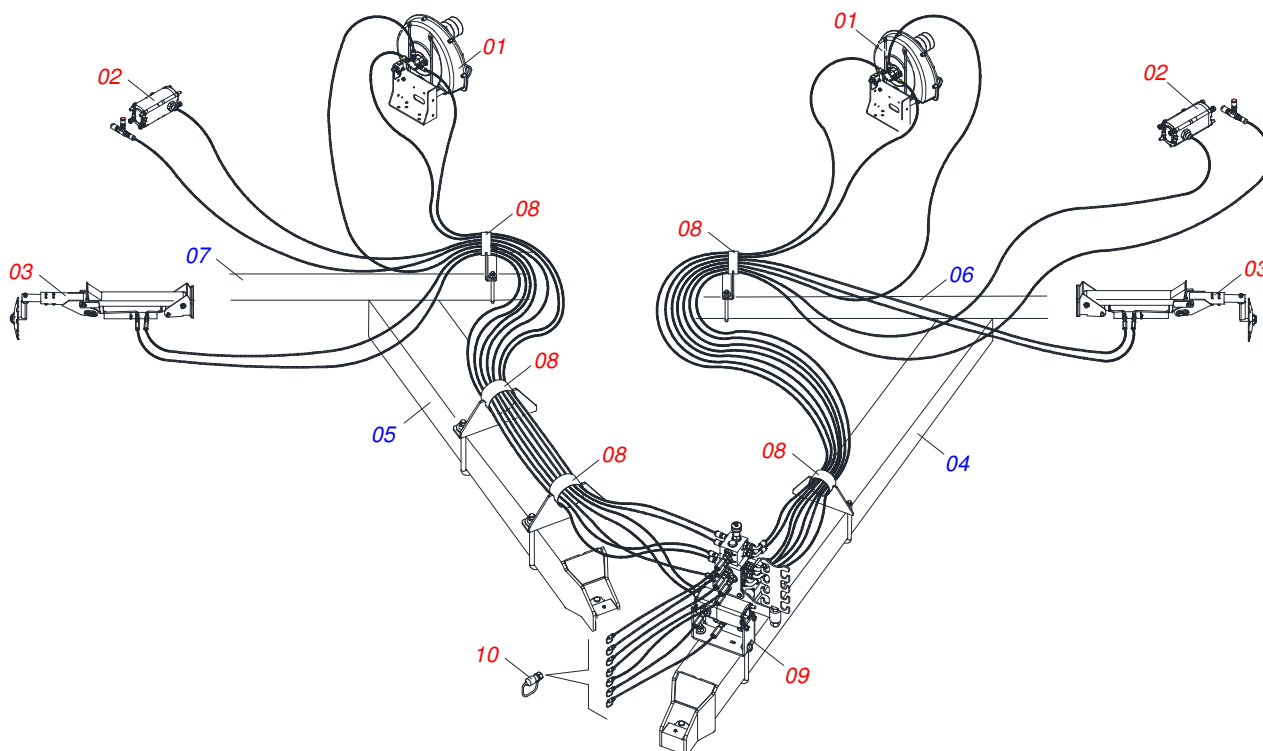
| Artículo | Código | Descripción | QT |
|----------|------------|-------------------------------|----|
| 001 | 0503018005 | ANILLO | 01 |
| 002 | 0551016274 | ADAPTADOR CILINDRO HIDRÁULICO | 02 |
| 003 | 0581010669 | EMBOLO 63,50 X 40 USAP | 01 |
| 004 | 0503010558 | TUERCA 7/8" UNF | 01 |
| 005 | 0503010605 | ANILLO O-RING | 01 |
| 006 | 0503010163 | ANILLO RASPADOR D-1500 | 01 |
| 007 | 0502010471 | TAPA MOVIL 63,50 | 01 |
| 008 | 0581010668 | SOPORTE ANILLOS | 01 |
| 009 | 0503018004 | ANILLO | 01 |
| 010 | 0503018003 | ANILLO | 01 |
| 011 | 0503018163 | ANILLO BACK-UP | 02 |
| 012 | 0503018162 | ANILLO O-RING | 02 |
| 013 | 0503030385 | TAPON | 02 |
| 014 | 0521066717 | CAMISA 72,85 X | 01 |
| 015 | 0521066718 | EXTENSOR 38,10 X | 01 |



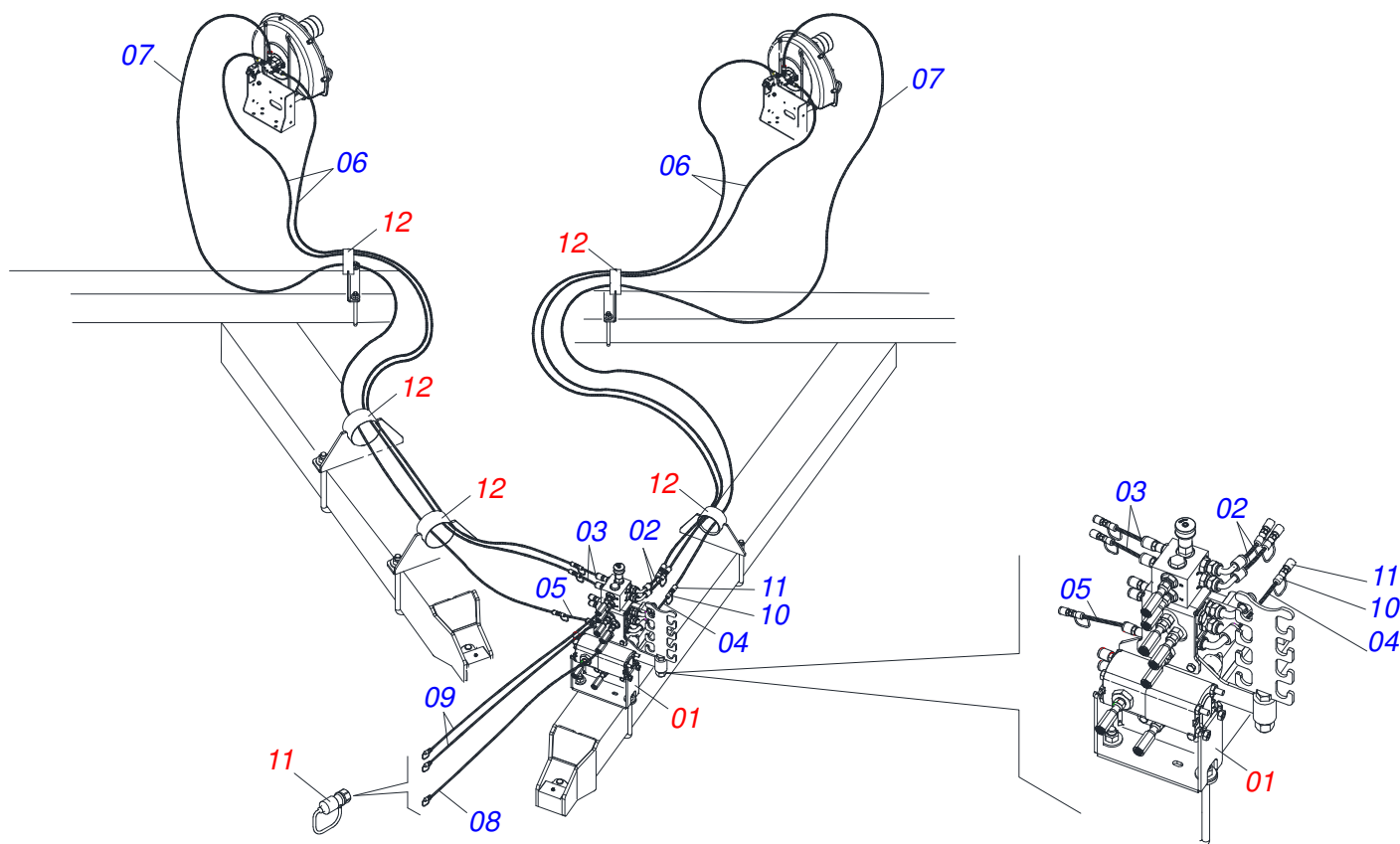
| Artículo | Código | Descripción | QT |
|----------|------------|----------------------------------|----|
| 00 | 0511042494 | DISCO MARC LINEA COMPL | 01 |
| 01 | 0502011907 | CAJA RUEDA PROFUNDIDAD | 01 |
| 02 | 0503010269 | RODAMIENTO 6204 | 02 |
| 03 | 0503010689 | RETEN 00763-BR | 01 |
| 04 | 0503011105 | ANILLO RETENCION AGUJERO | 01 |
| 05 | 0521010489 | BUJE SEPARADORA | 01 |
| 06 | 0602023094 | DISCO DENTADA 16 X 3 | 01 |
| 07 | 0503010178 | TORNILLO 5/16" UNC X 7/8" | 04 |
| 08 | 0503010179 | ARANDELA PRESION | 04 |
| 09 | 0503010337 | TUERCA 5/16 | 04 |
| 10 | 0511065478 | EJE MARCADOR DE LINEA | 01 |
| 11 | 0503010878 | TUERCA 5/8" UNF | 01 |
| 12 | 0521019178 | TAPA PROFUNDIDADE | 01 |
| 13 | 0503030757 | EMPAQUETA DURA 71,50 X 50 X 0,50 | 01 |
| 14 | 0503010298 | TORNILLO 1/4" UNC X 1/2" | 03 |
| 15 | 0503011441 | ARANDELA PRESION | 03 |
| 16 | 0503010691 | GRASERA 1/4" NF | 01 |
| 17 | 0501069226 | FRISO MARCADOR LINEA | 01 |
| 18 | 0501011778 | TORNILLO 3/8 UNC X 2.1/2 | 04 |
| 19 | 0503010025 | ARANDELA PRESION 3/8 | 04 |
| 20 | 0503010026 | TUERCA 3/8 | 04 |
| 21 | 0503010014 | TUERCA 3/4" UNC | 01 |
| 22 | 0503010023 | ARANDELA PRESION | 01 |



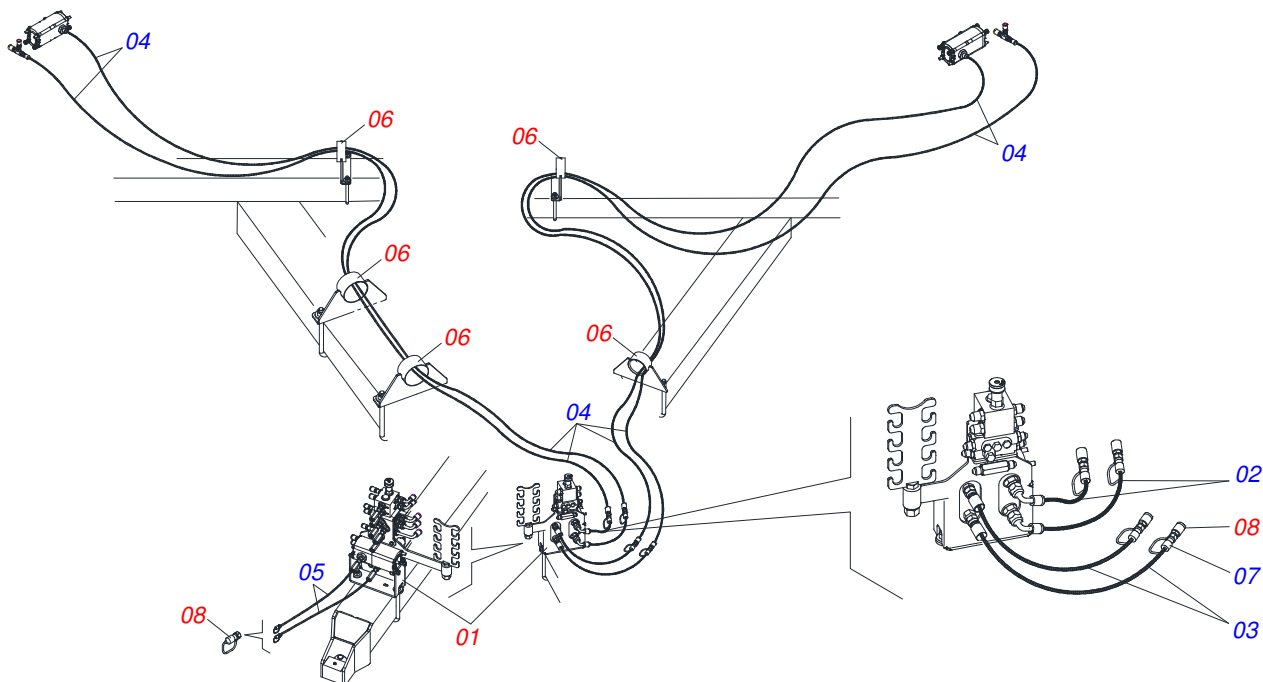
| Artículo | Código | Descripción | QT |
|----------|------------|-------------------------------|----|
| 001 | 0521066554 | CAMISA 72,85 X 522 USAP | 01 |
| 002 | 0521066555 | ROD 38,10 X 480 USAP | 01 |
| 003 | 0503010002 | GRASERA 1800 | 02 |
| 004 | 0551016274 | ADAPTADOR CILINDRO HIDRÁULICO | 02 |
| 005 | 0581010669 | EMBOLO 63,50 X 40 USAP | 01 |
| 006 | 0503018005 | ANILLO | 01 |
| 007 | 0503010558 | TUERCA 7/8" UNF | 01 |
| 008 | 0503010605 | ANILLO O-RING | 01 |
| 009 | 0503010163 | ANILLO RASPADOR D-1500 | 01 |
| 010 | 0502010471 | TAPA MOVIL 63,50 | 01 |
| 011 | 0581010668 | SOPORTE ANILLOS | 01 |
| 012 | 0503018004 | ANILLO | 01 |
| 013 | 0503018003 | ANILLO | 01 |
| 014 | 0503018163 | ANILLO BACK-UP | 02 |
| 015 | 0503018162 | ANILLO O-RING | 02 |
| 016 | 0503030385 | TAPON | 02 |



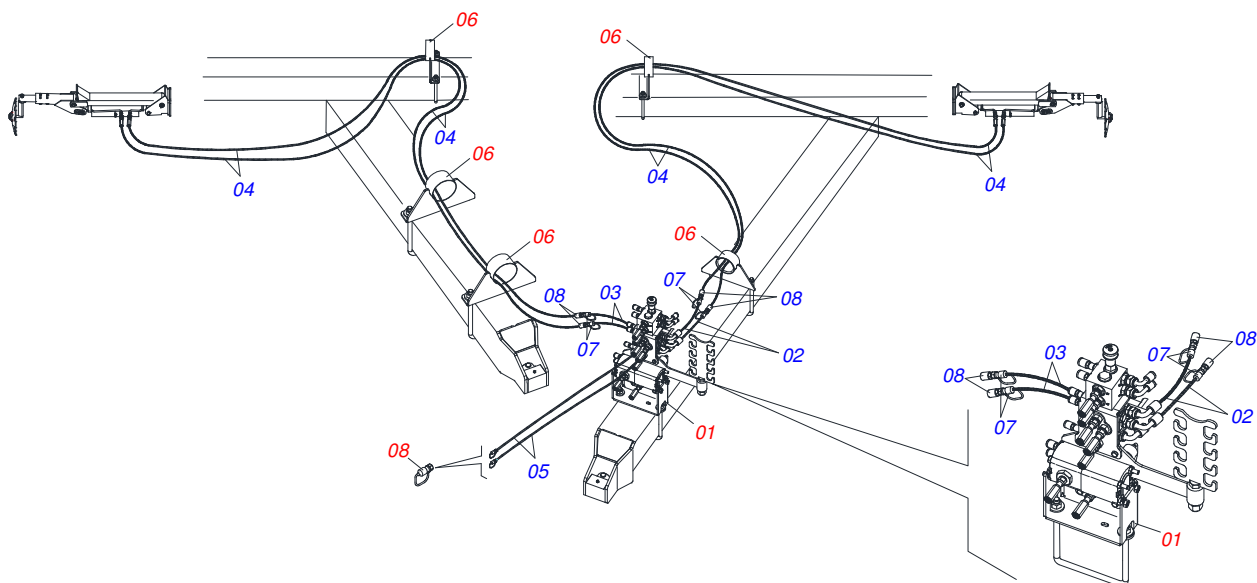
| Artículo | Código | Descripción | 10 11 L |
|----------|------------|---|---------|
| 01 | 0909093993 | CIRCUITO HIDRAULICO | 01 01 |
| 02 | 0909093994 | CIRCUITO HIDRAULICO LEVANTE | 01 01 |
| 03 | 0909093995 | CIRCUITO HIDRAULICO MARCADOR LINEA | 01 01 |
| 04 | 0521066877 | BRAZO DERECHO | 01 00 |
| 04. | 0521067315 | BRAZO DERECHO | 00 01 |
| 05 | 0521066878 | BRAZO IZQUIERDO | 01 00 |
| 05. | 0521067316 | BRAZO IZQUIERDO | 00 01 |
| 06 | 0521066875 | BARRA LATERAL DERECHA | 01 00 |
| 06. | 0521068055 | BARRA LATERAL DERECHA | 00 01 |
| 07 | 0521066876 | BARRA LATERAL IZQUIERDA | 01 00 |
| 07. | 0521068056 | BARRA LATERAL IZQUIERDA | 00 01 |
| 08 | 0511057448 | CONJUNTO SOPORTE TRANSPORTE | 05 05 |
| 09 | 0909093936 | CONJUNTO DE SOPORTE | 01 01 |
| 10 | 0501053834 | ACOPPLAMIENTO RAPIDO MACHO AGRICOLA CON | 07 07 |



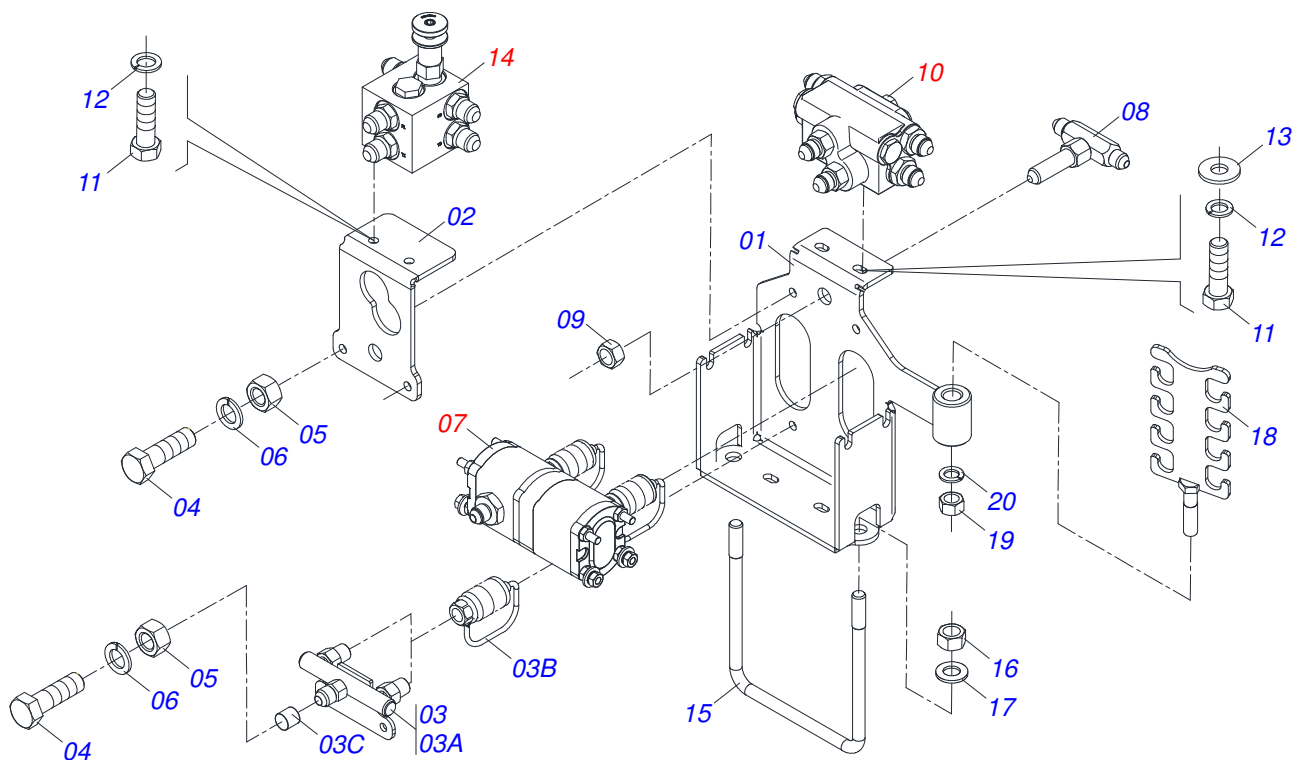
| Artículo | Código | Descripción | 10 | 11 | L |
|----------|------------|--|----|----|---|
| 01 | 0909093936 | CONJUNTO DE SOPORTE | 01 | 01 | |
| 02 | 0501082018 | MANGUERA 1/2" X TC-TM | 02 | 02 | |
| 03 | 0501082027 | MANGUERA 1/2 X 200 TR-TM | 02 | 02 | |
| 04 | 0501082016 | MANGUERA 3/8" X 200 TC-TM | 01 | 01 | |
| 05 | 0501081946 | MANGUERA 3/8" X 200 TR-TM | 01 | 01 | |
| 06 | 0501082030 | MANGUERA 1/2" X 12000 TC-TM | 04 | 00 | |
| 06. | 0501082019 | MANGUERA 1/2 X 13000 TC-TM | 00 | 04 | |
| 07 | 0501082031 | MANGUERA | 02 | 00 | |
| 07. | 0501082017 | MANGUERA 1/2" X 13000 TC-TM | 00 | 02 | |
| 08 | 0501080848 | MANG 3/8" X 2000 TR-TM | 01 | 01 | |
| 09 | 0501080073 | MANGUERA 1/2 X TR-TM | 02 | 02 | |
| 10 | 0501053835 | HEMBRA ENGANCHE RAP 1/2 NPT | 05 | 05 | |
| 11 | 0501053834 | ACOPLAMIENTO RAPIDO MACHO AGRICOLA CON | 08 | 08 | |
| 12 | 0511057448 | CONJUNTO SOPORTE TRANSPORTE | 05 | 05 | |



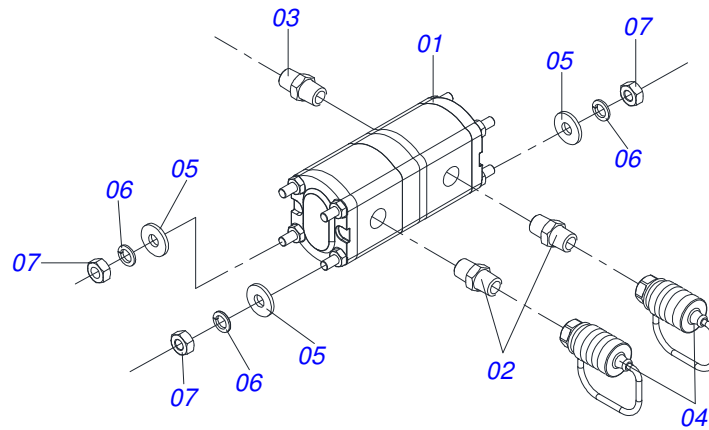
| Artículo | Código | Descripción | 10 | 11 | L |
|----------|------------|--|----|----|---|
| 01 | 0909093936 | CONJUNTO DE SOPORTE | 01 | 01 | |
| 02 | 0501082018 | MANGUERA 1/2" X TC-TM | 02 | 02 | |
| 03 | 0501082027 | MANGUERA 1/2 X 200 TR-TM | 02 | 02 | |
| 04 | 0501082026 | MANGUERA 1/2 X 7500 TC-TM | 04 | 00 | |
| 04. | 0501081053 | MANGUERA 1/2" X 8000 TC-TM | 00 | 04 | |
| 05 | 0501080073 | MANGUERA 1/2 X TR-TM | 02 | 02 | |
| 06 | 0511057448 | CONJUNTO SOPORTE TRANSPORTE | 05 | 05 | |
| 07 | 0501053835 | HEMBRA ENGANCHE RAP 1/2 NPT | 04 | 04 | |
| 08 | 0501053834 | ACOPLAMIENTO RAPIDO MACHO AGRICOLA CON | 06 | 06 | |



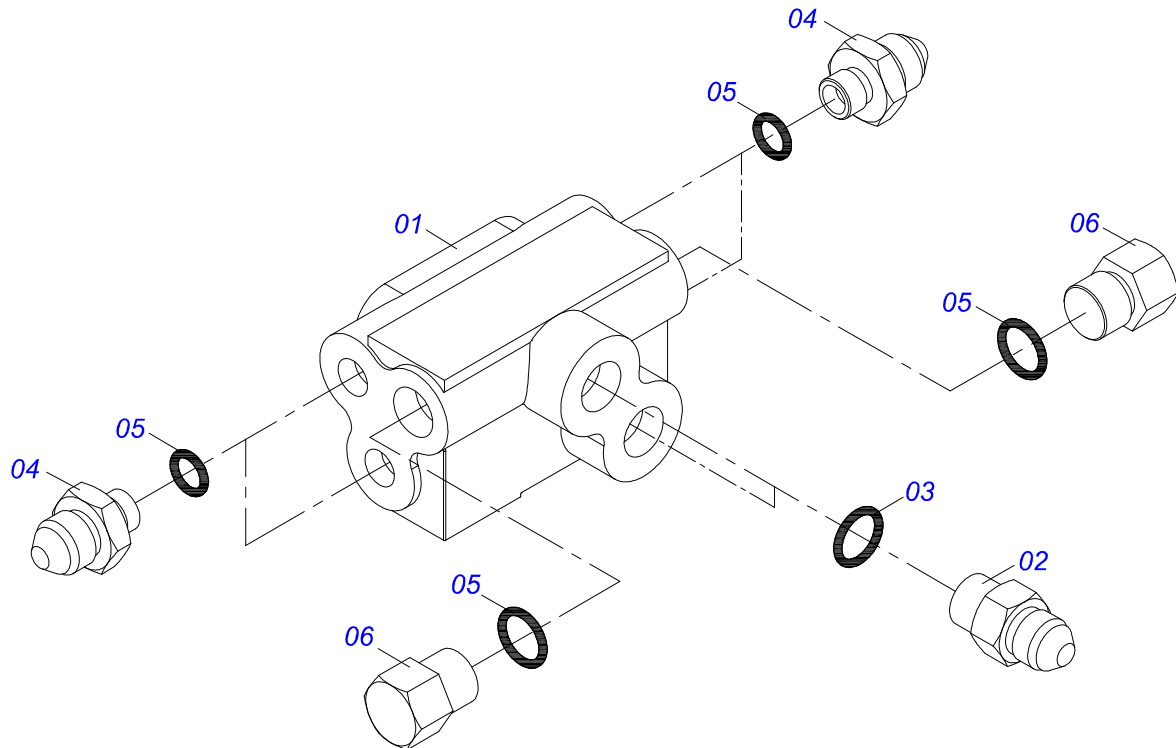
| Artículo | Código | Descripción | 10 | 11 | L |
|----------|------------|--|----|----|---|
| 01 | 0909093936 | CONJUNTO DE SOPORTE | 01 | 01 | |
| 02 | 0501082016 | MANGUERA 3/8" X 200 TC-TM | 02 | 02 | |
| 03 | 0501081946 | MANGUERA 3/8" X 200 TR-TM | 02 | 02 | |
| 04 | 0501080410 | MANGUERA 3/8 X 5300 TC-TM | 04 | 00 | |
| 04. | 0501080847 | MANG 3/8" X 5700 TC-TM | 00 | 04 | |
| 05 | 0501080073 | MANGUERA 1/2 X TR-TM | 02 | 02 | |
| 06 | 0511057448 | CONJUNTO SOPORTE TRANSPORTE | 05 | 05 | |
| 07 | 0501053835 | HEMBRA ENGANCHE RAP 1/2 NPT | 04 | 04 | |
| 08 | 0501053834 | ACOPLAMIENTO RAPIDO MACHO AGRICOLA CON | 06 | 06 | |



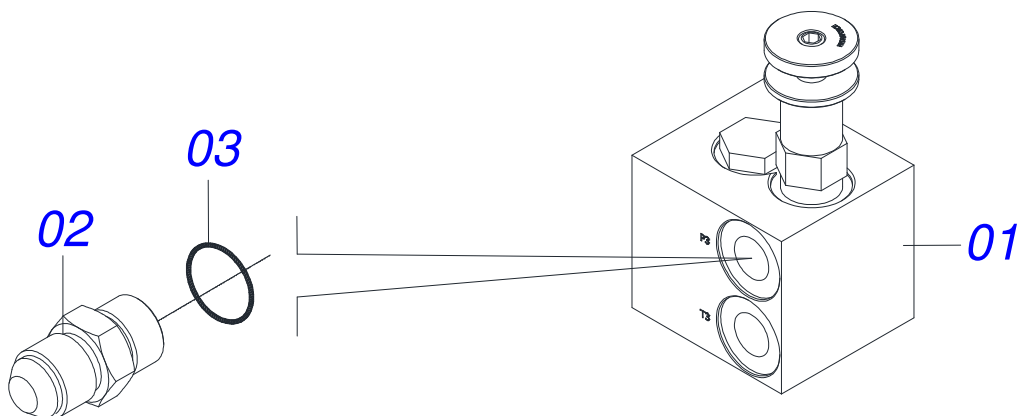
| Artículo | Código | Descripción | QT |
|----------|------------|-------------------------------------|----|
| 01 | 0521066069 | SOPORTE VALV. | 01 |
| 02 | 0571019308 | SOPORTE VALV. | 01 |
| 03 | 0511055980 | TAPA DUCTO INFERIOR | 01 |
| 03A | 0521065117 | TAPA DUCTO INFERIOR | 01 |
| 03B | 0501053835 | HEMBRA ENGANCHE RAP 1/2 NPT | 02 |
| 03C | 0503030385 | TAPON | 01 |
| 04 | 0503010237 | TORNILLO 3/8 UNC X 1 | 04 |
| 05 | 0503010026 | TUERCA 3/8 | 04 |
| 06 | 0503010025 | ARANDELA PRESION 3/8 | 04 |
| 07 | 0511055979 | VALVULA DIVIS FLUJO | 01 |
| 08 | 0521060118 | TERMINAL "T" | 01 |
| 09 | 0503833787 | NUT 3/4 UNF | 01 |
| 10 | 0501054649 | VALVULA SECUENCIAL COMPL. | 01 |
| 11 | 0503010237 | TORNILLO 3/8 UNC X 1 | 04 |
| 12 | 0503010025 | ARANDELA PRESION 3/8 | 04 |
| 13 | 0501013518 | ARANDELA PLANA | 02 |
| 14 | 0511057292 | LA VÁLVULA DE FLUJO AJUSTE COMPLETO | 01 |
| 15 | 0551015037 | PERNO 5/8" UNC X 210 X 198 | 01 |
| 16 | 0503012412 | TUERCA DE CIERRE 5/8 UNC S | 02 |
| 17 | 0501012140 | ARANDELA PLANA | 02 |
| 18 | 0521066072 | TUERCA FIJA ENGANCHE | 01 |
| 19 | 0503010014 | TUERCA 3/4" UNC | 01 |
| 20 | 0503010023 | ARANDELA PRESION | 01 |



| Artículo | Código | Descripción | QT |
|----------|------------|--------------------------------|----|
| 01 | 0503013791 | MOTOR DOBLE | 01 |
| 02 | 0571016932 | NIPLE 1/2 BSP | 02 |
| 03 | 0541018940 | NIPLE R 7/8 NF X R 1 BSPT X 55 | 01 |
| 04 | 0501053835 | HEMBRA ENGANCHE RAP 1/2 NPT | 02 |
| 05 | 0501010984 | ARANDELA PLANA | 04 |
| 06 | 0503015075 | ARANDELA PRESION M10 | 04 |
| 07 | 0503011051 | TUERCA M10 X 1,50 | 04 |



| Artículo | Código | Descripción | QT |
|----------|------------|-------------------------------|----|
| 01 | 0503060132 | VALVULA SECUENCIAL VDFS-002 T | 01 |
| 02 | 0501010617 | NIPLE 3/4"NF | 02 |
| 03 | 0503010190 | ANILLO O-RING 2-114 N 3006-9B | 02 |
| 04 | 0501012109 | NIPLE 3/4"NF X 9/16"NF | 04 |
| 05 | 0503011036 | ANILLO O-RING 2-111 N 3006-9B | 06 |
| 06 | 0531019339 | TAPON 9/16" UNF X 12 | 02 |



| Artículo | Código | Descripción | QT |
|----------|------------|-------------------------------|----|
| 001 | 0503014774 | COMANDO HFB0709111 | 01 |
| 002 | 0501010590 | NIPLE 7/8 NF | 06 |
| 003 | 0503010045 | ANILLO O'RING 2-116 N 3006-9B | 06 |



MARCHESAN IMPLEMENTOS E MÁQUINAS AGRÍCOLAS TATU S.A.
AV. Marchesan, 1979 - Casilla de Correos, 131 - CEP 15994-900 - Matão - SP - Brazil
Fono +55 16.3382-8282
(FAX Parts) + 55 16.3382. 8297 - (Export) + 55 16.3382.1003
e.mail: tatu@marchesan.com.br www.marchesan.com.br

Publicaciones Técnicas: Desarrollo
LUIZ CANDIDO

Publicaciones Técnicas: Revisión
ALESSANDRA PATRICIA KAWAHARA CARRILI

Contactos Catálogo:
E-mail = jgaspari@marchesan.com.br

**ORIGINAL PARTS
TATU**

