

# CATALOGO DE PARTES



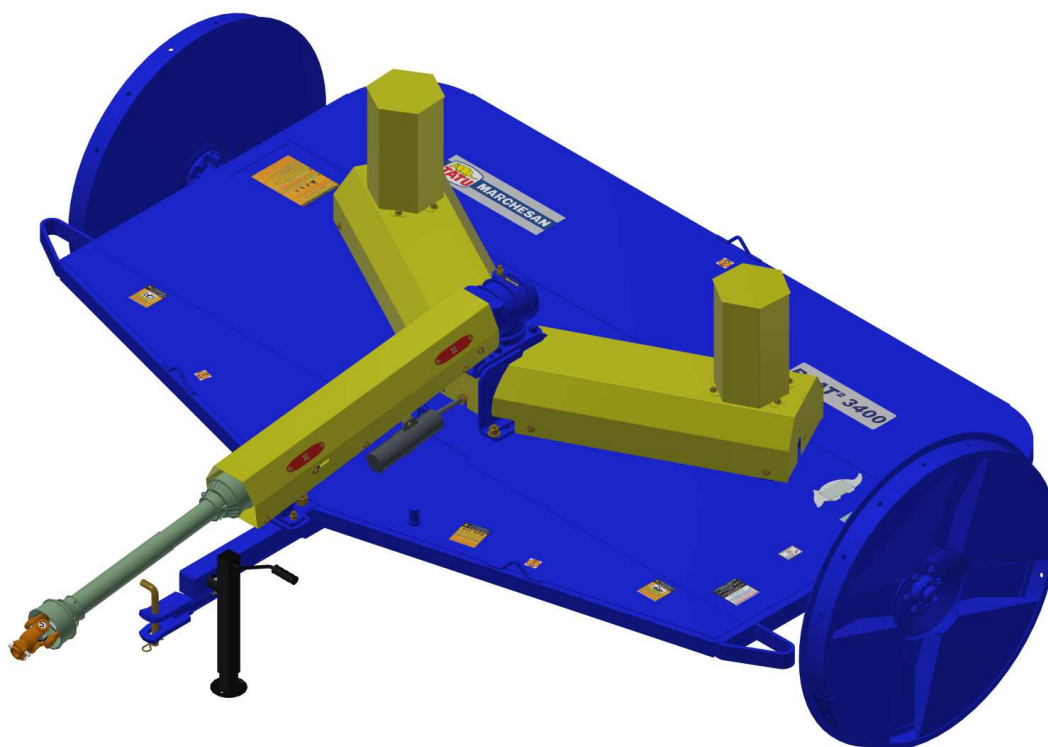
## CORTADORAS ROTATIVAS

**Código:**

0501092207

**Producto:**

ROAT2 3400



**Serie:**

S-0516

**Revisión:**

00

**Fecha de Revisión:**

MAIO/2018



# PRODUCTOS

Código	Descripción		
0104090020C	ROAT2 3400	EXP	S-0516
0104090020	ROAT2 3400 S-0516		

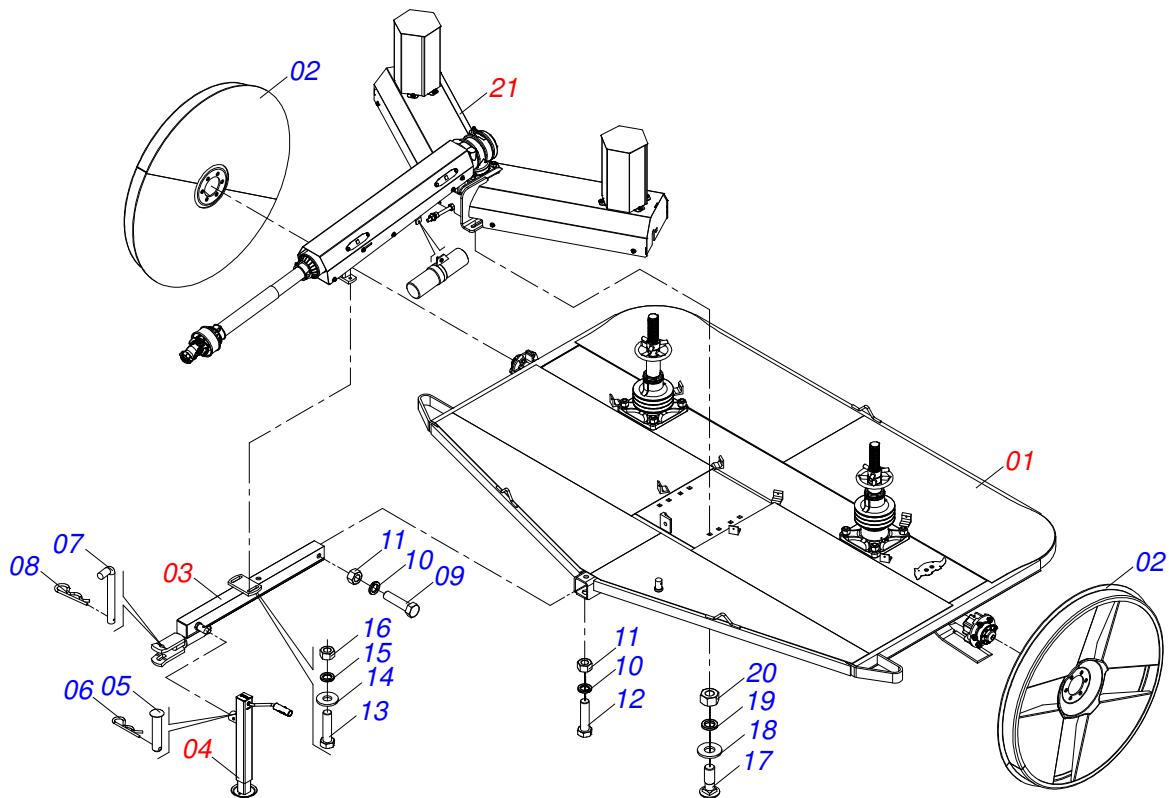
## ATENCIÓN: IMPORTANTE

Marchesan S.A. se reserva el derecho de perfeccionar y/o cambiar las características técnicas de sus productos, sin previo aviso y sin la obligación de proceder con los ya comercializados y sin conocimiento previo del revendedor o consumidor.

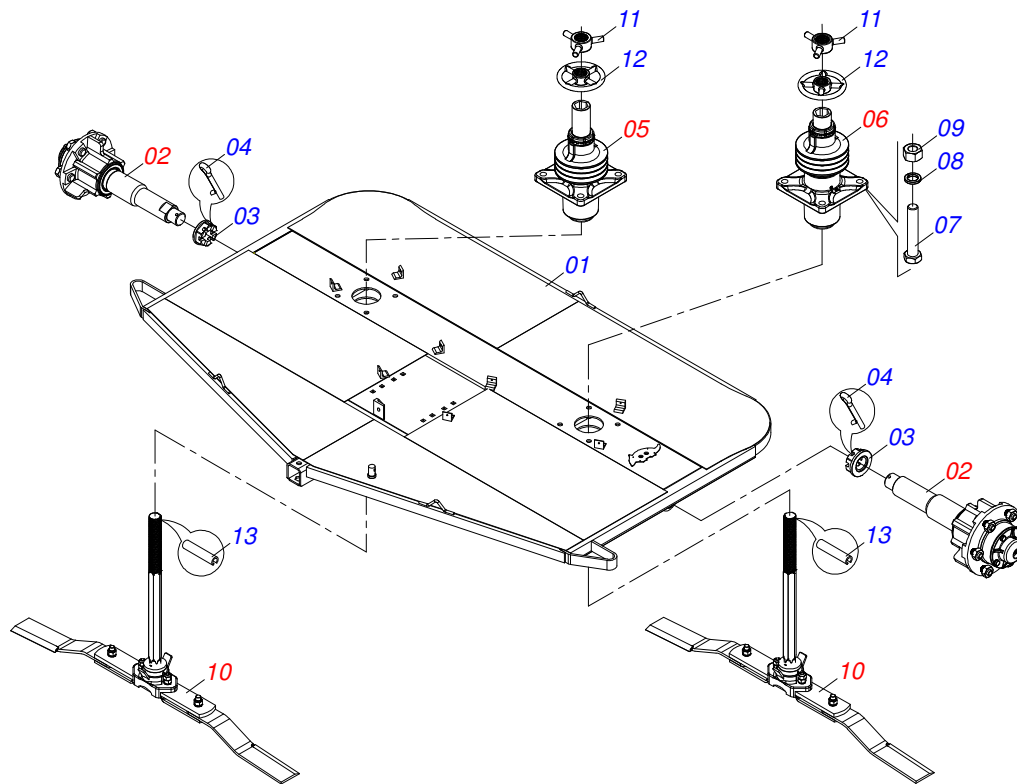


# ÍNDICE

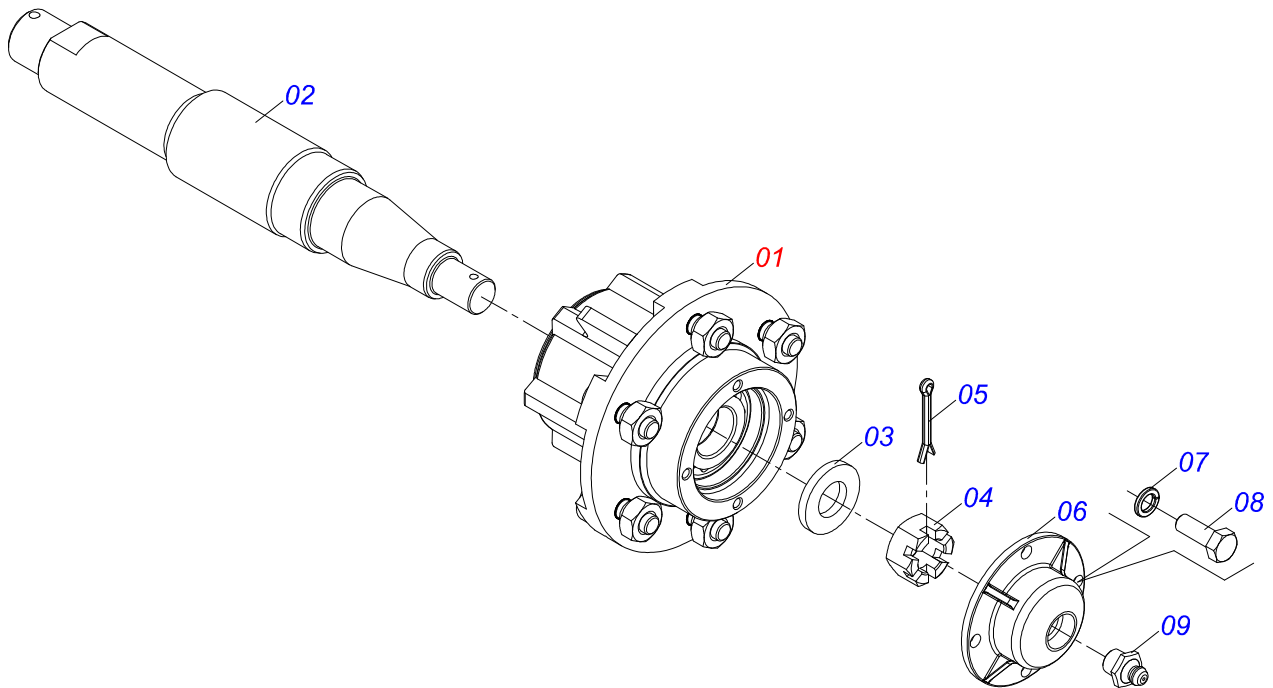
0909093997	CHASIS COMPLETO	.....	1
0501057742	CHASIS SEMI MONT	.....	2
0501051634	RODADO SIN NEUMATICO	.....	3
0501051142	CAJA RODADO CON RODILLO	.....	4
0511046006	MANDRIL BAJO	.....	5
0511046007	MANDRIL COMPLETO	.....	6
0501057738	SOPORTE CORTADORAS	.....	7
0501057735	SEMI CABBEZAL CON ENGANCHE	.....	8
0503062157	GATO COMPLETO	.....	9
0909093998	CONJUNTO TRANSMISIÓN COMPLETA	.....	10
0501052026	MULTIPLICADOR CON SOPORTE CARRETE	.....	11
0501046851	MULTIPLICADOR	.....	12
0501044065	JUNTA UNIVERSAL	.....	13
0501044307	CHUMACERA AGR-COLA COMPL	.....	14
0501047952	CARDAN 60 X 600 CON PROTECCION	.....	15



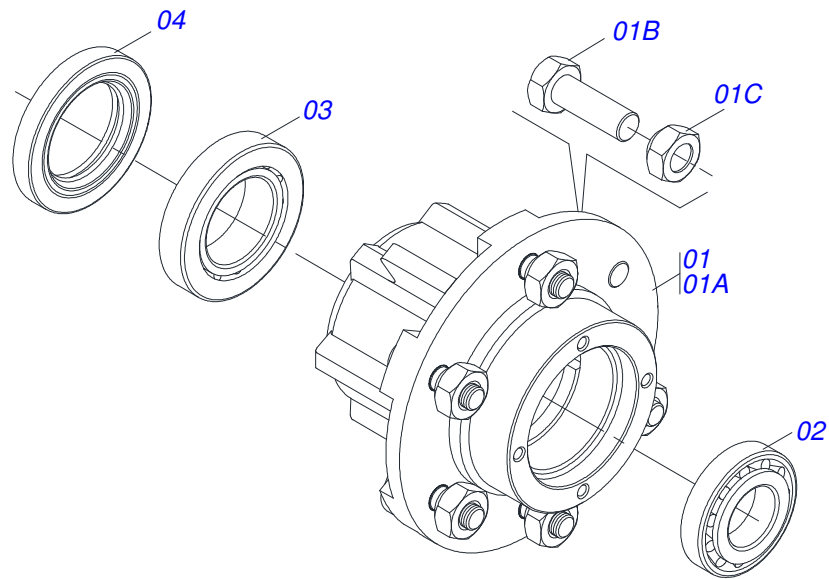
Artículo	Código	Descripción	Ver Pág.	QT
01	0501057742	CHASIS SEMI MONT	2	01
02	0511061898	RUEDA		02
03	0501057735	SEMI CABBEZAL CON ENGANCHE	8	01
04	0503062157	GATO COMPLETO	9	01
05	0521010549	EJE UNION		01
06	0503030168	PASADOR ABIERTO 3 X 50		01
07	0521010453	EJE UNION		01
08	0503031035	PASADOR ABIERTO 6 X 88		01
09	0501010392	TORNILLO 1" UNC X 5"		01
10	0503010012	ARANDELA PRESION 1"		02
11	0501010059	TUERCA 1.5/8		02
12	0501010372	TORNILLO 1" UNC X 5.1/2"		01
13	0503010233	TORNILLO 5/8 UNC X 2.1/2		02
14	0501012140	ARANDELA PLANA		02
15	0503010027	ARANDELA PRESION		02
16	0503010013	TUERCA 5/8		02
17	0501017305	TORNILLO 3/4" UNC X 2.1/4"		04
18	0501010322	ARANDELA PLANA 20.50 X 46 X 4.75		04
19	0503010023	ARANDELA PRESION		04
20	0503010014	TUERCA 3/4" UNC		04
21	0909093998	CONJUNTO TRANSMISIÓN COMPLETA	10	01



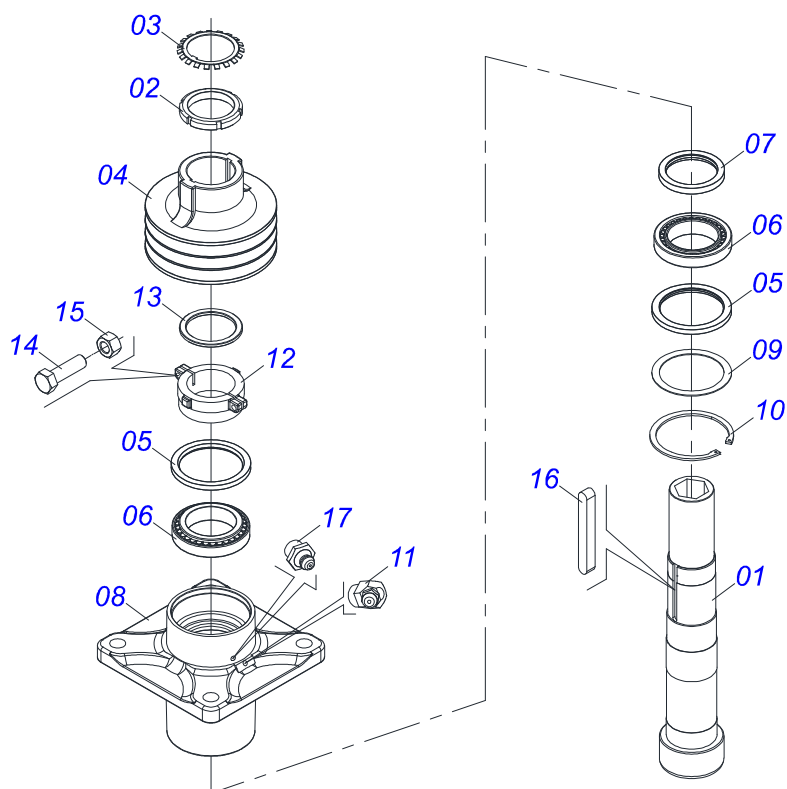
Artículo	Código	Descripción	Ver Pág.	QT
01	0511068799	CHASIS ROAT2 3400 S-1003		01
02	0501051634	RODADO SIN NEUMATICO	3	02
03	0501011301	TUERCA 1.1/2 UNC 6FPP 2.5/16		02
04	0503010010	PASADOR ABIERTO 1/4 X 2.1/2		02
05	0511046006	MANDRIL BAJO	5	01
06	0511046007	MANDRIL COMPLETO	6	01
07	0501010372	TORNILLO 1" UNC X 5.1/2"		08
08	0503011438	ARANDELA PRESION		08
09	0501010059	TUERCA 1.5/8		08
10	0501057738	SOPORTE CORTADORAS	7	02
11	0502012460	VOLANTE TRABA		02
12	0502012459	VOLANTE ROAT2		02
13	0503016184	PASADOR TENSION		02



Artículo	Código	Descripción	Ver Pág.	QT
01	0501051142	CAJA RODADO CON RODILLO	4	01
02	0521010821	EJE 63,50 X 420		01
03	0501016545	ARANDELA PLANA		01
04	0503030009	TUERCA CASTILLO 1		01
05	0503010018	PASADOR ABIERTO 5/32 X 1.1/2		01
06	0502020591	TAPA PROTECCION		01
07	0503011444	ARANDELA PRESION		04
08	0503010358	TORNILLO 5/16 UNC X 7/8		04
09	0503010002	GRASERA 1800		01

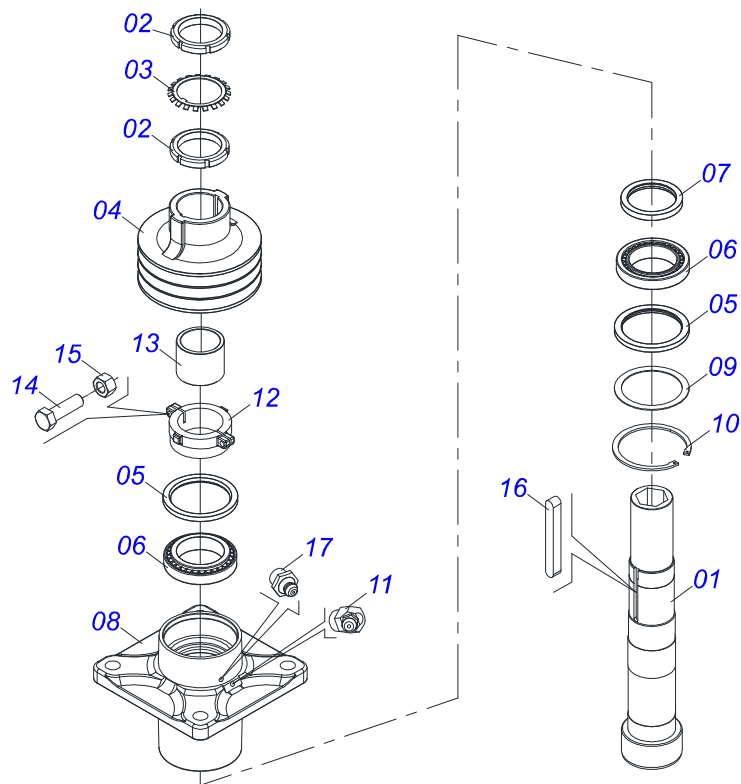


Artículo	Código	Descripción	Ver Pág.	QT
01	0501110728	CAJA RODADO		01
01A	0502011121	CAJA RODADO		01
01B	0501010127	TORNILLO ROD 9/16"UN X 1.7/8"		06
01C	0503010035	TUERCA CONICA 9/16		06
02	0503010037	RODAMIENTO 30207		01
03	0503010006	RODAMIENTO 32210		01
04	0503012928	RETENES		01

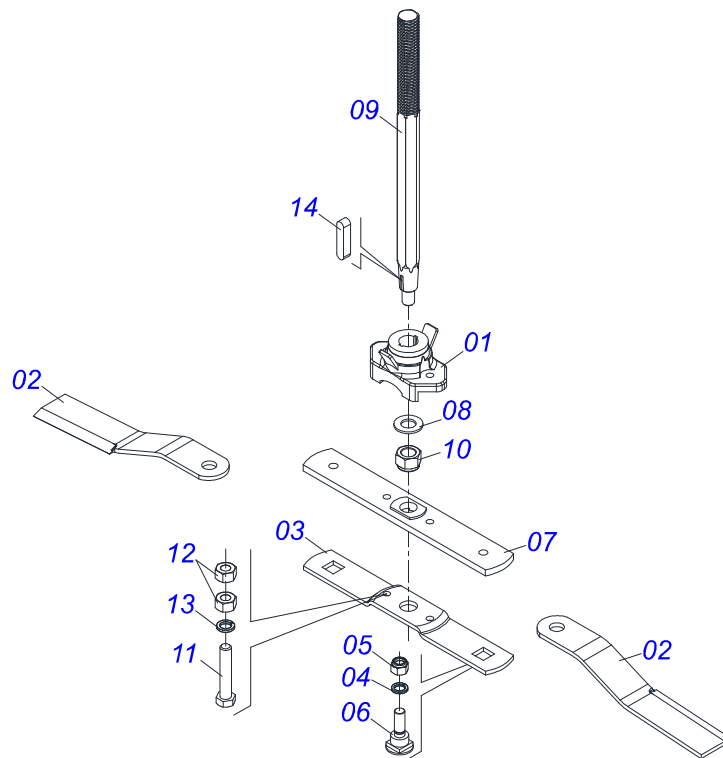


Artículo	Código	Descripción	Ver Pág.	QT
01	0502040767	CUERPO EJES MANDRIL		01
02	0503010554	TUERCA FIJA KM- 16		01
03	0503010553	ARANDELA DE BLOQUEO		01
04	0502012463	CARRETE 3 CANALES 210		01
05	0503010095	RETENES 01103-B		02
06	0503014559	RODAMIENTO		02
07	0503014560	RETENES		01
08	0502012461	CUERPO DEL MANDRIL		01
09	0551015956	ARANDELA PLANA		01
10	0503014558	ANILLO TENSOR 502135 (PARA AGUJERO)		01
11	0503010003	GRASERA 1845 3/8		01
12	0502040768	BUJE REGULAJE		01
13	0551015954	ARANDELA		01
14	0503010751	TORNILLO 3/8" UNC X 1.1/4"		02
15	0503010026	TUERCA 3/8		02
16	0501018488	CHAVETA CUADRADO 3/8" X 80		02
17	0503010002	GRASERA 1800		02

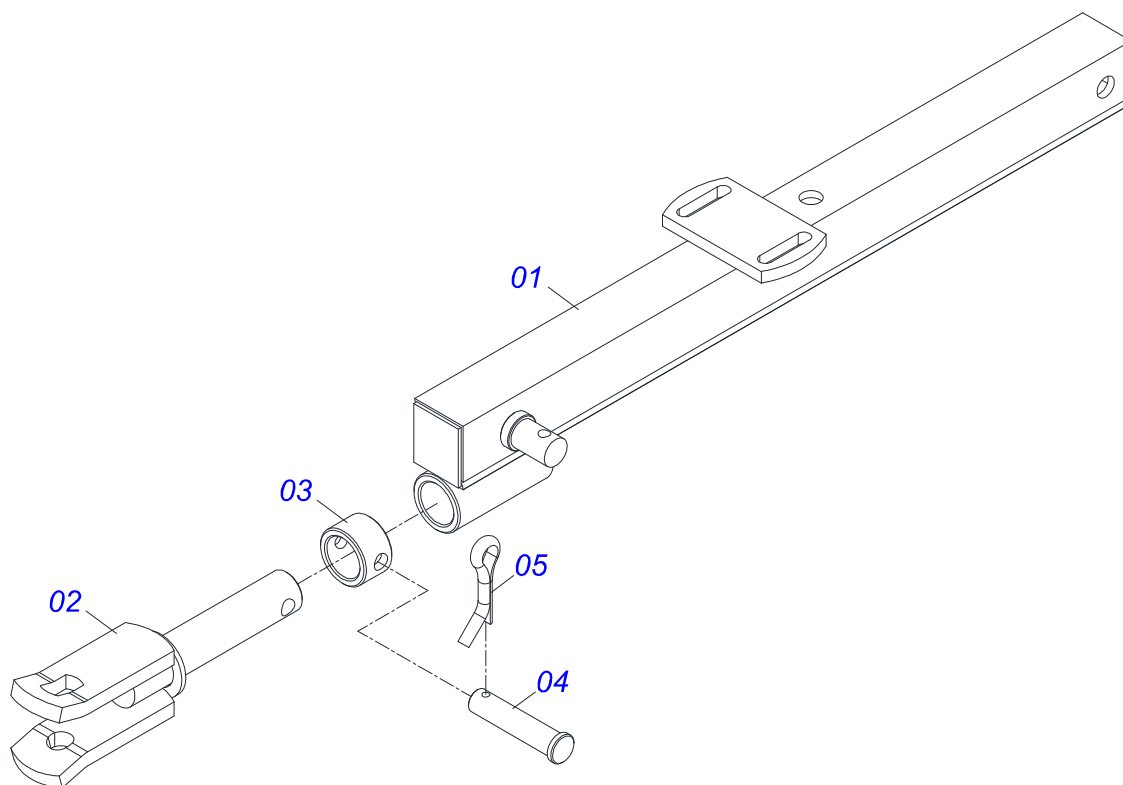




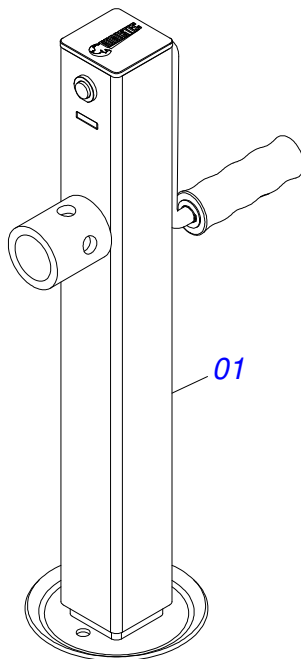
Artículo	Código	Descripción	Ver Pág.	QT
01	0502040766	CUERPO EJES MANDRIL		01
02	0503010554	TUERCA FIJA KM- 16		02
03	0503010553	ARANDELA DE BLOQUEO		01
04	0502012463	CARRETE 3 CANALES 210		01
05	0503010095	RETENES 01103-B		02
06	0503014559	RODAMIENTO		02
07	0503014560	RETENES		01
08	0502012461	CUERPO DEL MANDRIL		01
09	0551015956	ARANDELA PLANA		01
10	0503014558	ANILLO TENSOR 502135 (PARA AGUJERO)		01
11	0503010003	GRASERA 1845 3/8		01
12	0502040768	BUJE REGULAJE		01
13	0551015955	BUJE 84 X 105 X 82,6		01
14	0503010751	TORNILLO 3/8" UNC X 1.1/4"		02
15	0503010026	TUERCA 3/8		02
16	0501018488	CHAVETA CUADRADO 3/8" X 80		02
17	0503010002	GRASERA 1800		01



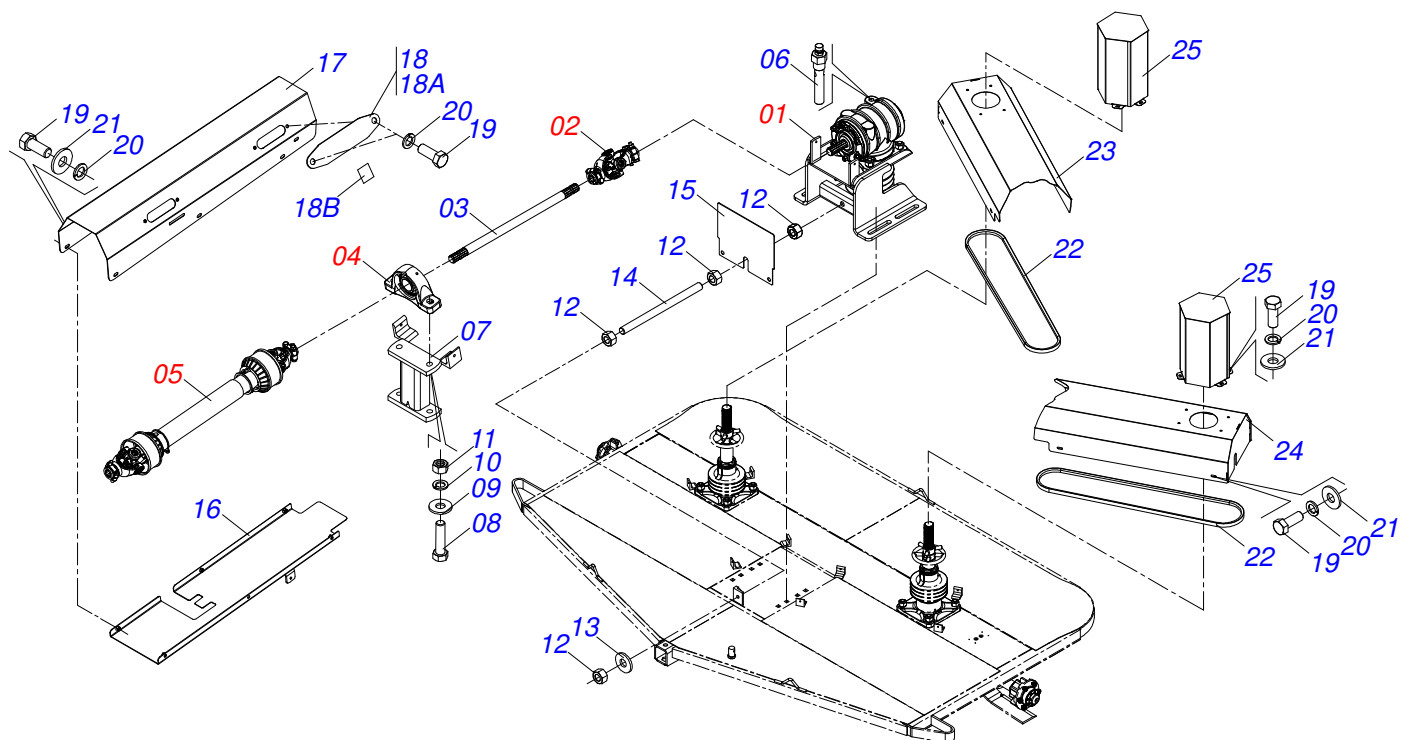
Artículo	Código	Descripción	Ver Pág.	QT
01	0502012453	BRIDA SOPORTE		01
02	0622400054	CUCHILLAS 622 X 100 X 12 CS		02
03	0561017369	SOPORTE INFERIOR CUCHILLAS		01
04	0503011447	ARANDELA PRESION		02
05	0503010812	TUERCA 7/8		02
06	0511019000	TORNILLO		02
07	0561017307	BASE SUPERIOR SOPORTE		01
08	0501017779	ARANDELA PLANA		01
09	0551015952	EJE FIJADOR SOPORTE		01
10	0503010817	TUERCA 1.1/4		01
11	0503011328	TORNILLO 3/4 UNC X 4		02
12	0503010014	TUERCA 3/4" UNC		04
13	0503011442	ARANDELA PRESION 3/4"		02
14	0501010536	CHAVETA CUADRADO		02



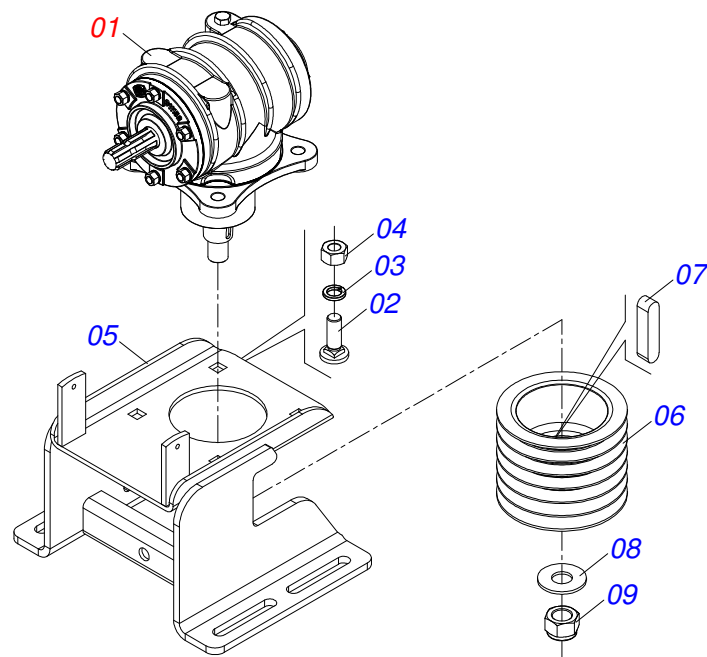
Artículo	Código	Descripción	Ver Pág.	QT
01	0511068803	CABEZAL ROAT2		01
02	0501069166	ENGANCHE TRACTOR		01
03	0521010681	BUJE ENGANCHE TRACTOR		01
04	0521010639	EJE UNION		01
05	0503010571	PASADOR ABIERTO 1/4" X 1.1/2"		01



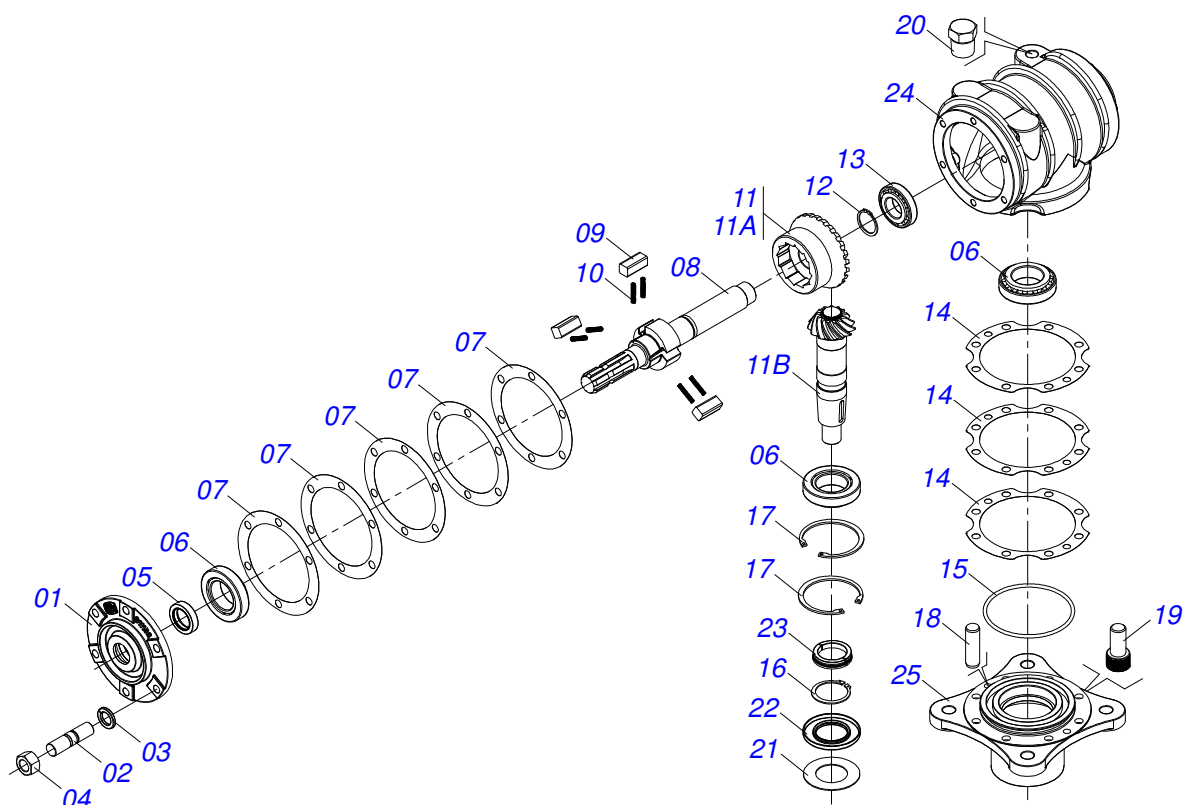
Artículo	Código	Descripción	Ver Pág.	QT
01	0503062157	GATO COMPLETO	9	01



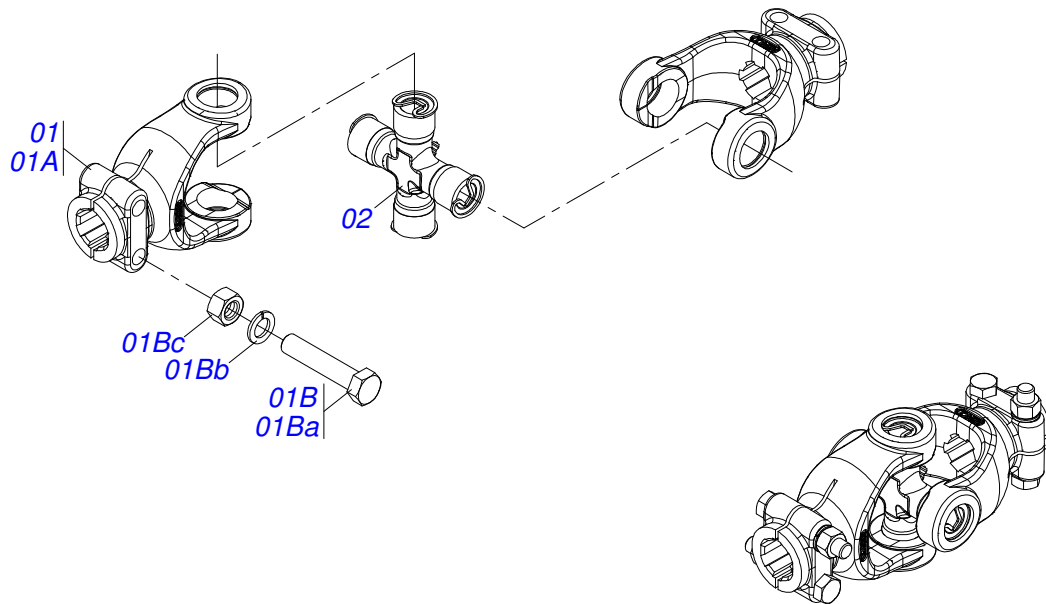
Artículo	Código	Descripción	Ver Pág.	QT
01	0501052026	MULTIPLICADOR CON SOPORTE CARRETE	11	01
02	0501044065	JUNTA UNIVERSAL	13	01
03	0511011543	EJE TRANSMISION		01
04	0501044307	CHUMACERA AGR-COLA COMPL	14	01
05	0501047952	CARDAN 60 X 600 CON PROTECCION	15	01
06	0501110186	INDICADOR NIVEL MENOR ACEITE		01
07	0501061174	SOPORTE CHUMACERA		01
08	0503010734	TORNILLO 1/2" UNC X 2.1/2"		02
09	0511017302	ARANDELA PLANA 13.5 X 32.5 X 3.00		04
10	0503010019	ARANDELA PRESION 1/2"		02
11	0503010060	TUERCA 1/2" UNC		02
12	0503010014	TUERCA 3/4" UNC		04
13	0501010322	ARANDELA PLANA 20.50 X 46 X 4.75		01
14	0501013451	CUERPO DEL ESTIRADOR 282		01
15	0581012545	PROTECCIÓN CORREA SOPORTE MULTIPLICADOR		01
16	0521067222	CAPA INFERIOR PROTECCIÓN EJE		01
17	0521067224	CAPA MAYOR PROTECCIÓN EJE		01
18	0521052619	PUERTA DE LUBRICACIÓN DEL EJE DE TRANSMISIÓN CON ADHESIVA		02
18A	0581012546	PUERTA LUBRICACIÓN EJE TRANSMISIÓN		02
18B	0503034247	ETIQUETA ADHESIVA PUNTO LUBRICANTE		02
19	0503010256	TORNILLO 3/8" UNC X 3/4"		16
20	0503010025	ARANDELA PRESION 3/8		16
21	0501010984	ARANDELA PLANA		16
22	0503010924	CORREA C-96		06
23	0521067226	CAPA PROTECCIÓN CORREAS DERECHA		01
24	0521067225	CAPA PROTECCIÓN CORREAS IZQUIERDA		01
25	0521067228	CAPA PROTECCIÓN EJE MANDRIL		02



Artículo	Código	Descripción	Ver Pág.	QT
01	0501046851	MULTIPLICADOR	12	01
02	0511018358	TORNILLO 3/4" UNC X 2.1/4" 7MM		04
03	0503011442	ARANDELA PRESION 3/4"		04
04	0503010014	TUERCA 3/4" UNC		04
05	0501068587	SOPORTE MULTIPLICADOR		01
06	0502011378	CARRETE 6 CANALES X 190 X 50		01
07	0501010536	CHAVETA CUADRADO		02
08	0561015762	ARANDELA PLANA		01
09	0503010817	TUERCA 1.1/4		01

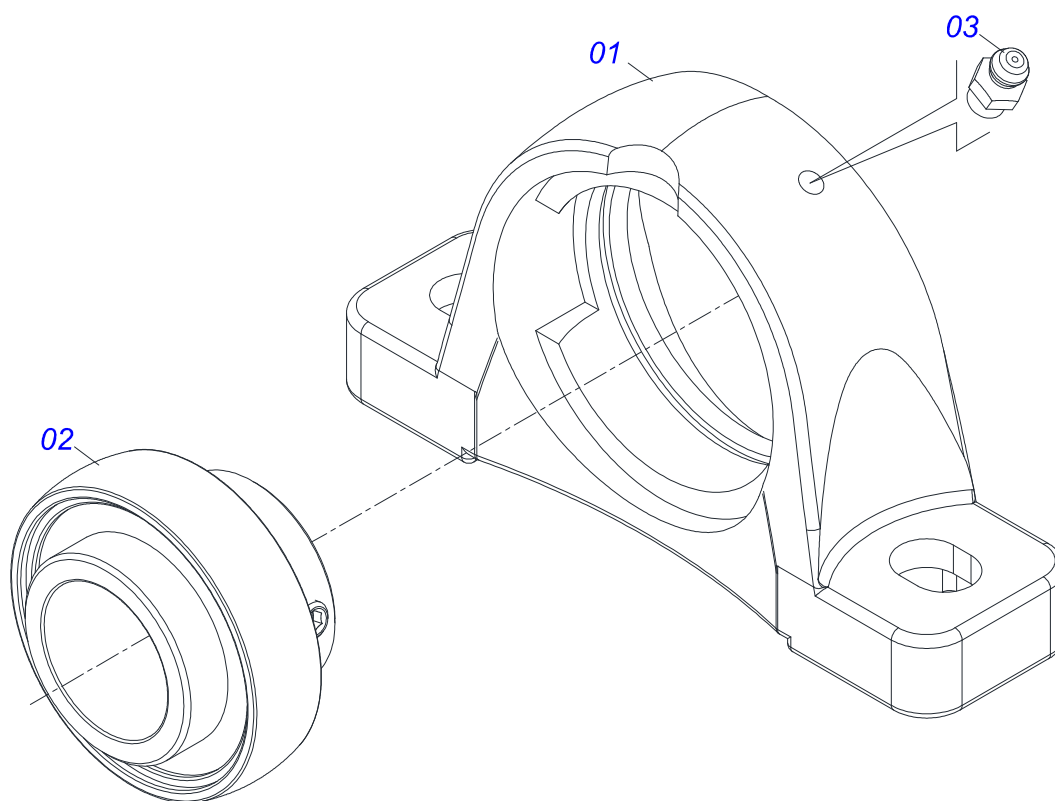


Artículo	Código	Descripción	Ver Pág.	QT
01	0502011152	TAPA MENOR		01
02	0503030084	ESPARRAGO 1/2"NC X 1/2"NF X 50		06
03	0503011440	ARANDELA PRESION		06
04	0503010028	TUERCA 1/2" UNF		06
05	0503011171	RETENES 00912-BRG		01
06	0503010006	RODAMIENTO 32210		03
07	0503030783	EMPAQUETADURA 180 X 136 X 0,2		05
08	0503050063	EJE SUPERIOR		01
09	0501010649	LENGUETA DEL TORNIQUETE		03
10	0503030051	RESORTE COMPRESION 4,6 X 25 X 0,		06
11	0503060210	CONJUNTO CORONA PIÑON		01
11A	0503050074	ENGRANAJE CONICA 25Z		01
11B	0503061048	PIÑÓN		01
12	0503010217	ANILLO TENSOR 501040 (PARA EJE)		01
13	0503010037	RODAMIENTO 30207		01
14	0503030785	EMPAQUETADURA 200 X 151 X 0,2		03
15	0503010286	ANILLO O'RING 2-355 N 3006-9B		01
16	0503010396	ANILLO TENSOR 501060 (PARA EJE)		01
17	0503011190	ANILLO RETENCION AGUJERO		02
18	0503017877	PASADOR GUIA		02
19	0503010562	TORNILLO 1/2" UNC X 1"		08
20	0503031604	TAPON 1/2 BSP		01
21	0521018064	ARANDELA PLANA		01
22	0503011047	RETENES 5089		01
23	0511010142	ANILLO TRABA		01
24	0502010984	CAJA IZQ MULTIPLICADOR		01
25	0502011393	CUBO INFERIOR		01

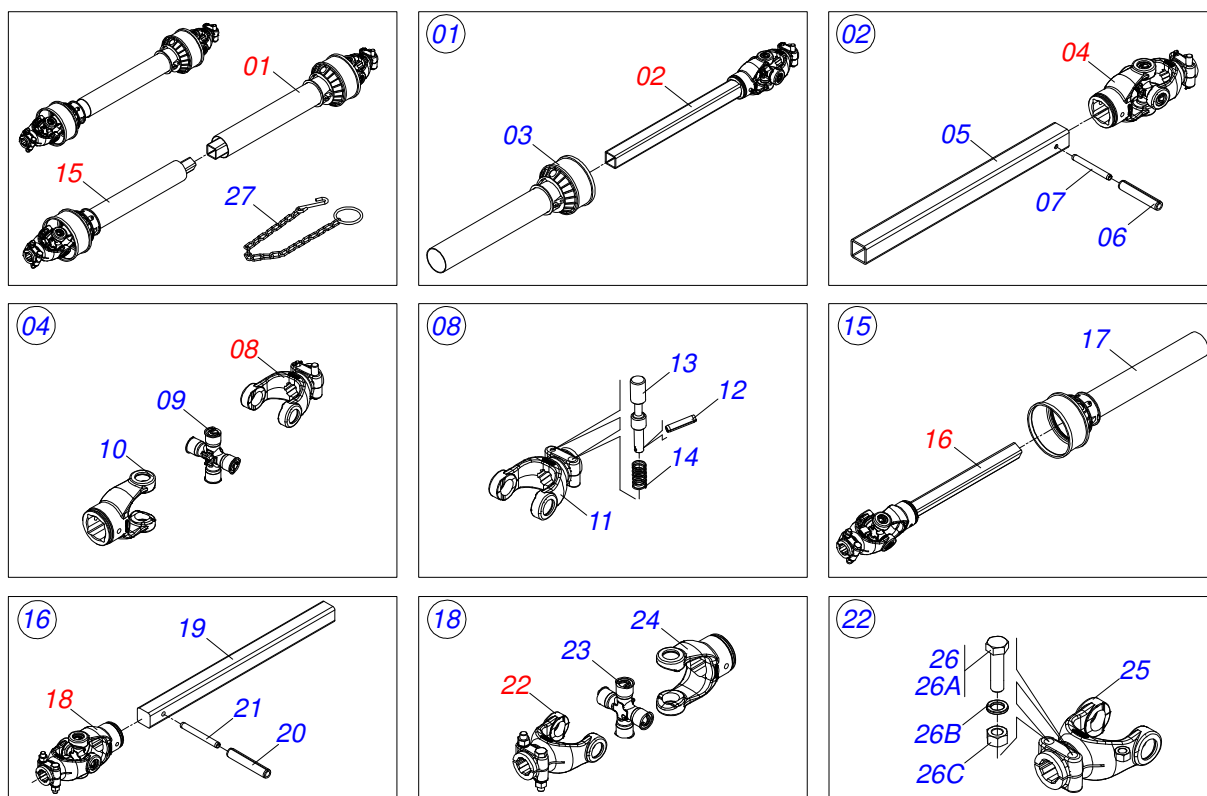


Artículo	Código	Descripción	Ver Pág.	QT
01	0501052516	TERMINAL T6-60 C/TORNILLO		02
01A	0502010830	TERMINAL 6-60 ESTRIADO 1.3/8 CC56		02
01B	0501047756	CONJUNTO PIEZAS 1/2"UNC X 3"		02
01Ba	0503010479	TORNILLO		02
01Bb	0503010019	ARANDELA PRESION 1/2"		02
01Bc	0503010060	TUERCA 1/2" UNC		02
02	0503010837	CRUCETA CARDAN		01





Artículo	Código	Descripción	Ver Pág.	QT
01	0503010596	CAJA CHUMACERA		01
02	0503010597	RODAMIENTO AUTOC		01
03	0503010691	GRASERA 1/4" NF		01



Artículo	Código	Descripción	Ver Pág.	QT
01	0501051705	JUNTA UNIVERSAL C/ CUPLA/PROTECCION		01
02	0501051707	JUNTA UNIVERSAL C/ CUPLA		01
03	0503012084	PROTECCION PARA JUNTA UNIV Y CUPLA		01
04	0501051708	JUNTA UNIVERSAL		01
05	0511010332	BUJE CUADRADA 45,2/45,3		01
06	0503010843	PASADOR TENSION 10 X 85		01
07	0503011878	PASADOR TENSION 6 X 85		01
08	0501050334	TERMINAL 1-60 C/ ENGANCHE		01
09	0503010837	CRUCETA CARDAN		01
10	0502011422	TERMINAL 2-60 C/ CANAL CC51C		01
11	0502010568	TERMINAL 1-60 ESTRIADO 1.3/8" CC-50		01
12	0503010838	PASADOR TENSION 3 X 20		02
13	0503037375	ALFILER ENGANCHE RÁPIDO		02
14	0503030518	RESORTE COMPRESION 13 X 25 X 1,2		02
15	0501051706	JUNTA UNIVERSAL C/ EJE/PROTECCION		01
16	0501051709	JUNTA UNIVERSAL C/ EJE		01
17	0503012085	PROTECCION PARA JUNTA UNIV Y EJE		01
18	0501051710	JUNTA UNIVERSAL		01
19	0511010326	EJE CUADRADO 36,51 X 600		01
20	0503011069	PASADOR TENSION 10 X 70		01
21	0503011805	PASADOR TENSION 6 X 70		01
22	0501052516	TERMINAL T6-60 C/TORNILLO		01
23	0503010837	CRUCETA CARDAN		01
24	0502011424	TERMINAL 3-60 C/ CANAL		01
25	0502010830	TERMINAL 6-60 ESTRIADO 1.3/8 CC56		01
26	0501047756	CONJUNTO PIEZAS 1/2"UNC X 3"		02
26a	0503010479	TORNILLO		01
26b	0503010019	ARANDELA PRESION 1/2"		01
26c	0503010060	TUERCA 1/2" UNC		01
27	0503012023	CADENA PROTECCION		02





[www.marchesan.com.br](http://www.marchesan.com.br)



**Publicaciones Técnicas | Elaboración y Revisión**  
ALESSANDRA PATRICIA KAWAHARA CARRILI