

# CATÁLOGO DE PEÇAS



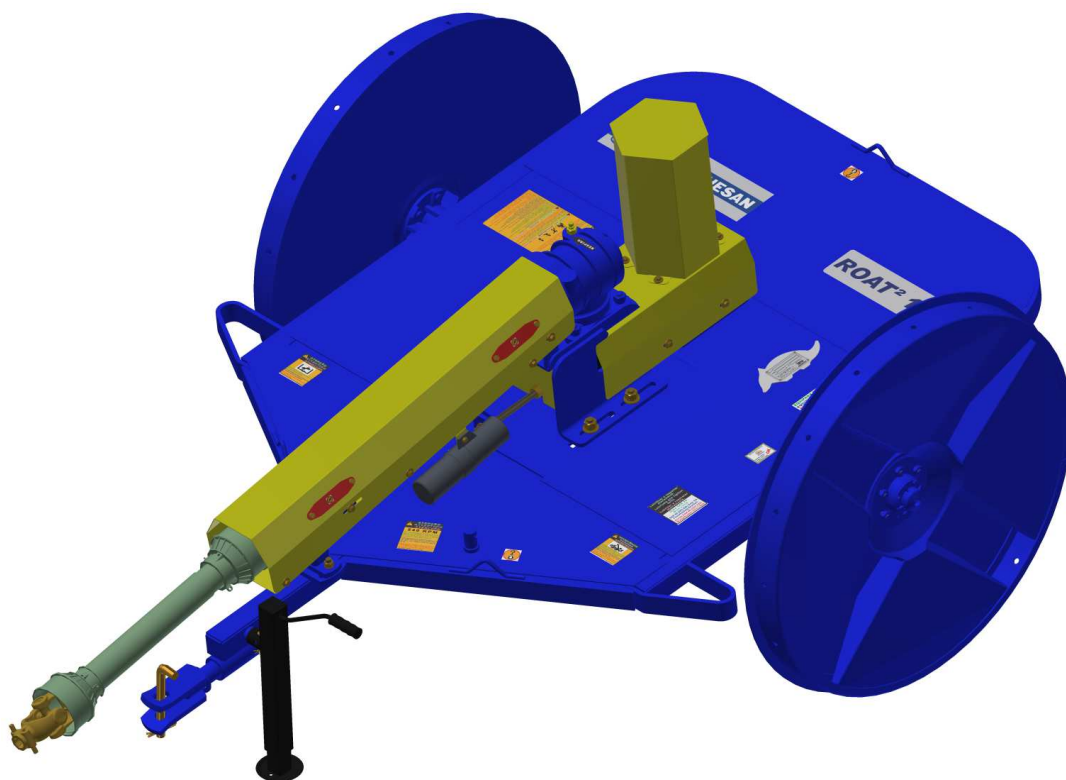
## ROÇADEIRAS

**Código:**

0501092206

**Produto:**

ROAT2 1700



**Série:**

S-0516

**Revisão:**

00

**Data da Revisão:**

MAIO/2018



# PRODUTOS

Código	Descrição
0104090021	ROAT2 1700 S-0516

## **ATENÇÃO: IMPORTANTE**

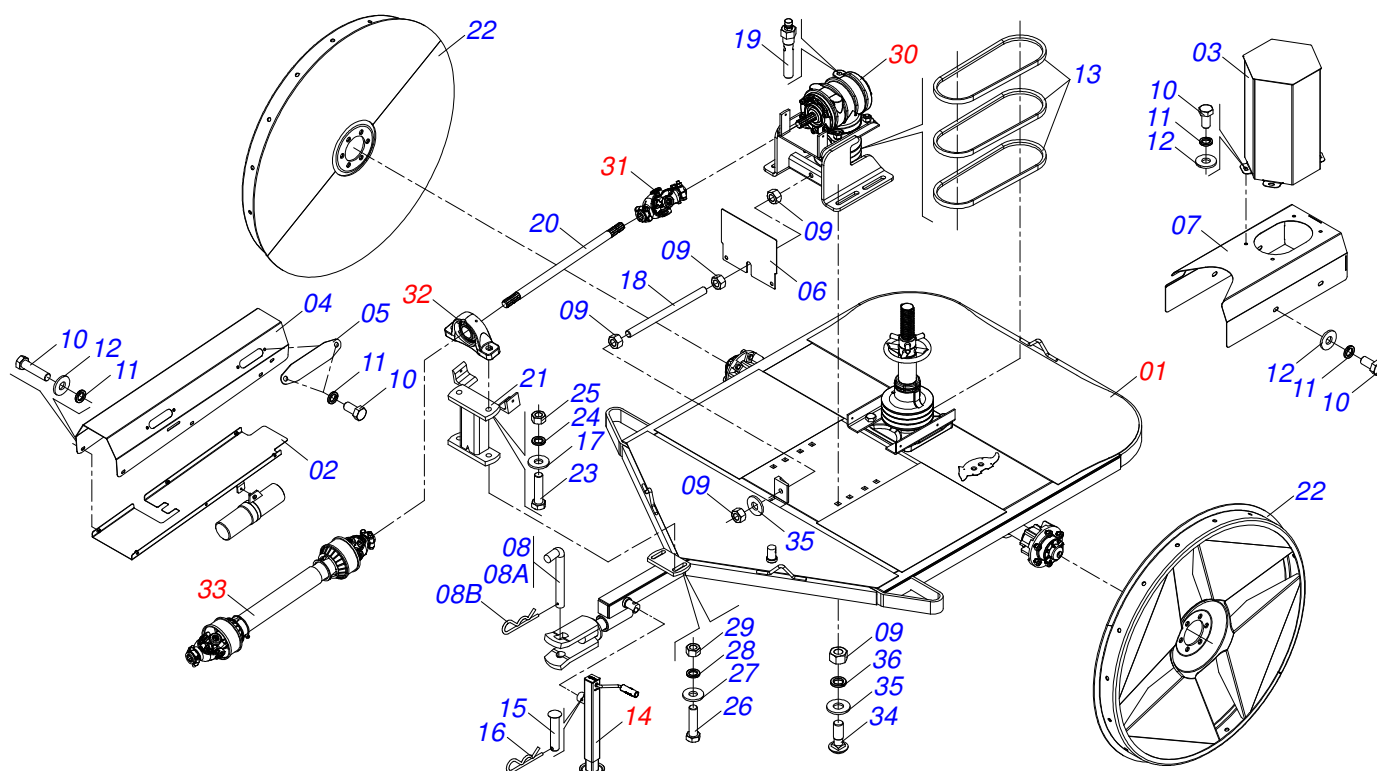
A Marchesan S.A. reserva o direito de aperfeiçoar e/ou alterar as características técnicas de seus produtos, sem a obrigação de assim proceder com os já comercializados e sem conhecimento prévio da revenda ou do consumidor.



**MARCHESAN**

# INDICE

0521047171	CHASSI COMPLETO	.....	1
0501057741	CHASSI SEMI MONTADO	.....	2
0511046006	MANDRIL BAIXO	.....	3
0501057738	SUPORTE ROCADOR	.....	4
0501051634	RODADO SEM PNEU	.....	5
0501051142	CAIXA RODADO COM ROLAMENTO	.....	6
0503062157	MACACO COMPLETO (1259) ROBUSTEC	.....	7
0501051826	MULTIPLICADOR COM SUPORTE/CARRETEL 3C 1.3/8	.....	8
0501046851	MULTIPLICADOR VELOCIDADE MLE 1.3/8	.....	9
0501044065	JUNTA UNIVERSAL T6-60/T6-60 CC565556	.....	10
0501044307	MANCAL AGRICOLA P RASEY 35/NP-35 COMPLETO	.....	11
0501047952	CARDAN 60X 600 T1/T6 C/P CC5002/3P	.....	12



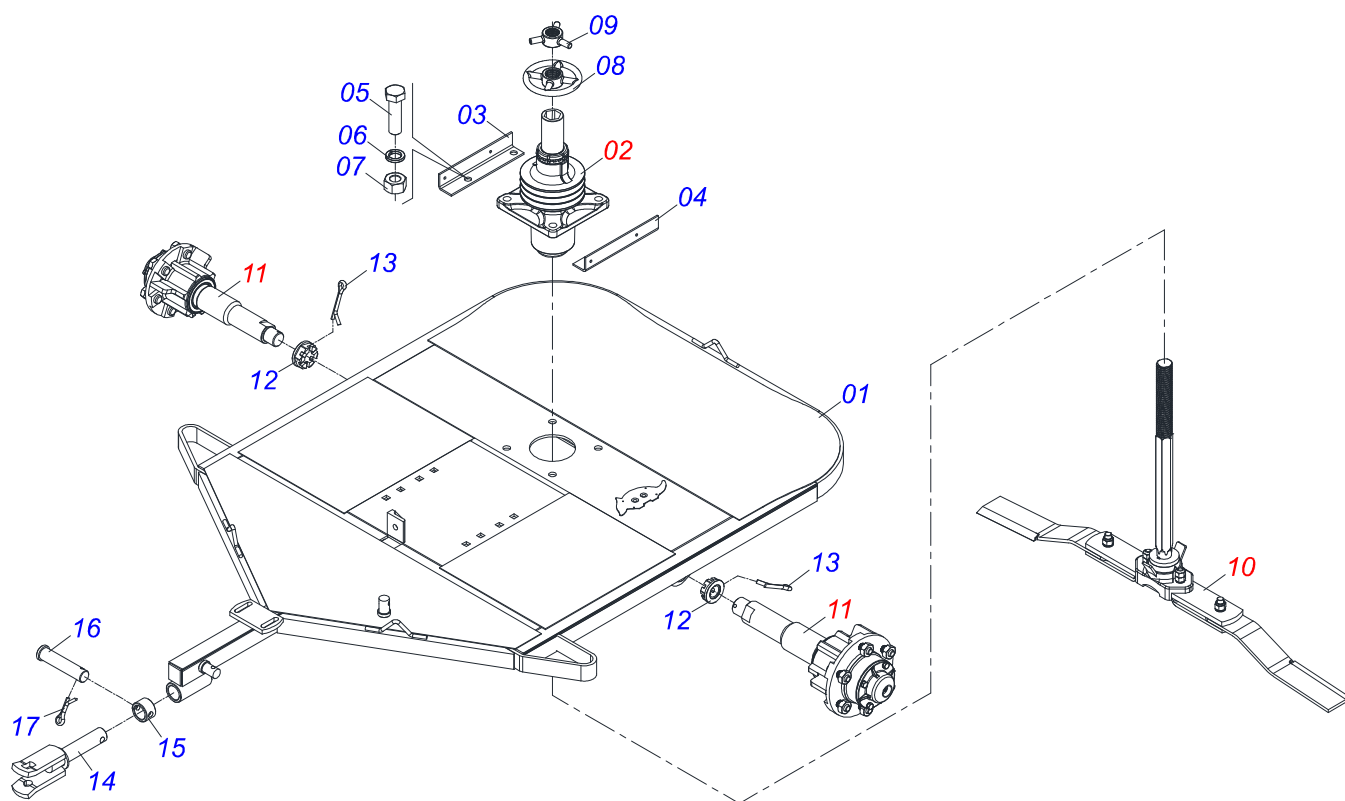
Item	Código	Descrição	Ver Pág.	QT
01	0501057741	CHASSI SEMI MONTADO	2	01
02	0521067222	CAPA INFERIOR PROT EIXO TRANS 1700/3400	ROAT2	01
03	0521067228	CAPA PROTECAO EIXO MANDRIL	ROAT2	01
04	0521067224	CAPA MAIOR PROT EIXO TRANS 1700/3400	ROAT2	01
05	0581012546	PORTA LUBRIFICACAO EIXO TRANSMISSAO ROAT2		02
06	0581012545	PROTECAO CORREIA SUPT MULTIPLICADOR ROAT2		01
07	0521067227	CAPA PROTECAO CORREIAS	ROAT2 1700	01
08	0501040343	PINO ENGATE COMPLETO		01
08A	0521010453	EIXO JUNCAO		01
08B	0503031035	CUPILHA 6 X 88		01
09	0503010014	PORCA SEXTAVADA 3/4 UNC (PESADA) G.5 ZN		08
10	0503010256	PARAFUSO 3/8 UNC X 3/4 C S G.2 ZN		22
11	0503010025	ARRUELA PRESSAO 3/8 ZN 1K01527		22
12	0501010984	ARRUELA LISA 10,50 X 27 X 3,00 ZN		22
13	0503010153	CORREIA C-51		03
14	0503062157	MACACO COMPLETO (1259) ROBUSTEC	7	01
15	0521010549	EIXO JUNCAO 12,70X60 CA GT M1120 ZN		01
16	0503030168	CUPILHA 3 X 50		01
17	0511017302	ARRUELA LISA 13,50 X 32,50 X 3,0 ZN		04
18	0501013451	CORPO ESTIC 282 ZN		01
19	0501110186	MARCADOR NIVEL OLEO		01
20	0511011543	EIXO TRANSM	ROAT	01
21	0501061174	SUPT MANCAL CARDAN	ROAT	01
22	0511061898	RODA C/ANEL 1150	ROAT2 3400	02
23	0503010734	PARAFUSO 1/2 UNC X 2.1/2 C S G.2 ZN		02
24	0503011440	ARRUELA PRESSAO 1/2	SA	02
25	0503010060	PORCA SEXTAVADA 1/2 UNC G.5 ZN		02
26	0503010233	PARAFUSO 5/8 UNC X 2.1/2 C S G.5 ZN		02
27	0501012140	ARRUELA LISA 16,50 X 40 X 4,00 ZN		02
28	0503010027	ARRUELA PRESSAO 5/8 ZN 1K01574		02



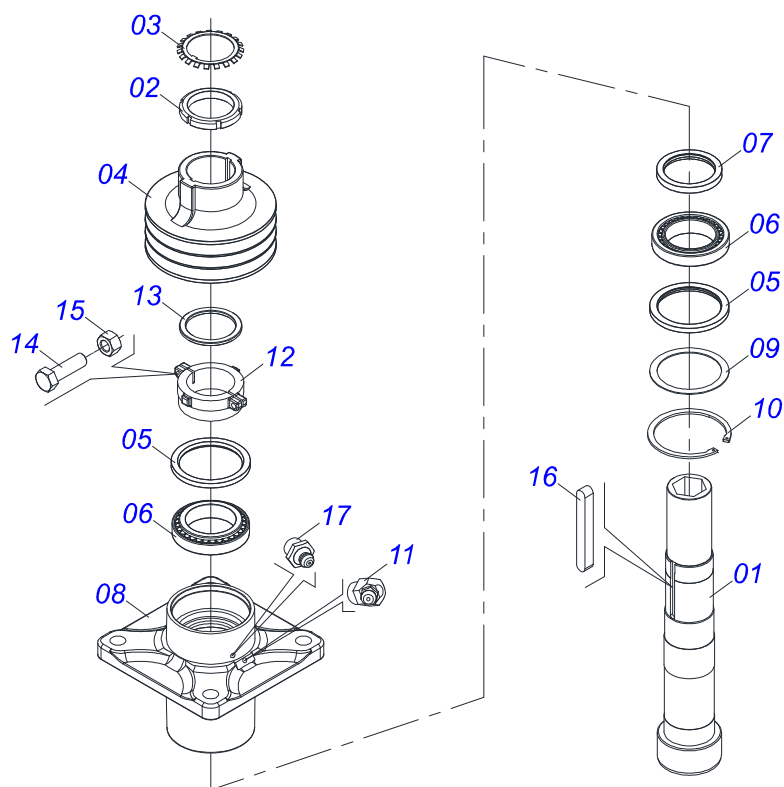
**ROAT2 1700**  
**CHASSI COMPLETO**

Página 1  
0521047171

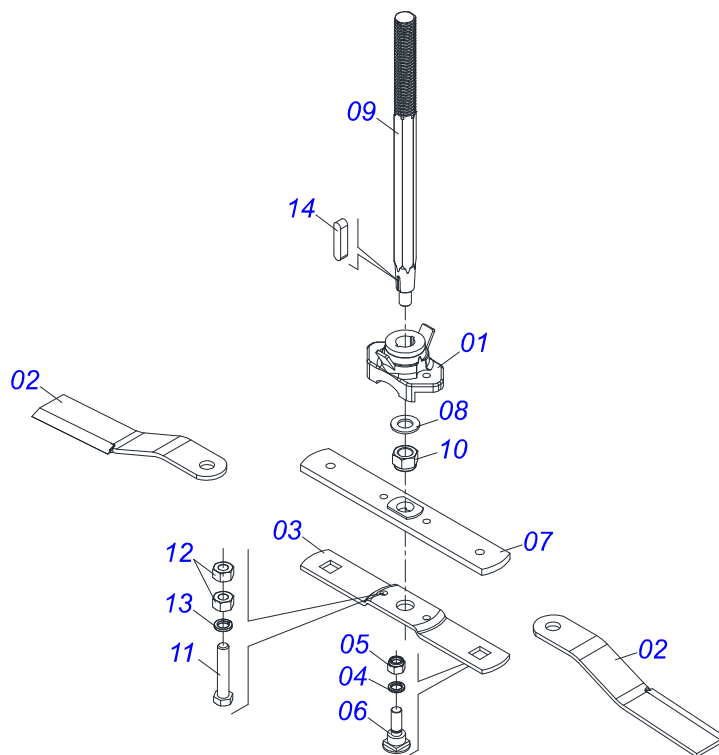
Item	Código	Descrição	Ver Pág.	QT
29	0503010013	PORCA SEXTAVADA 5/8 UNC G.5 ZN		02
30	0501051826	MULTIPLICADOR COM SUPORTE/CARRETEL 3C 1.3/8	8	01
31	0501044065	JUNTA UNIVERSAL T6-60/T6-60 CC565556	10	01
32	0501044307	MANCAL AGRICOLA P RASEY 35/NP-35 COMPLETO	11	01
33	0501047952	CARDAN 60X 600 T1/T6 C/P CC5002/3P	12	01
34	0501017305	PARAFUSO 3/4 UNC X 2.1/4 CAPQ G.5 ZN		04
35	0501010322	ARRUELA LISA 20,50 X 46 X 4,00 ZN		05
36	0503010023	ARRUELA PRESSAO 3/4 ZN 1K01584		04



Item	Código	Descrição	Ver Pág.	QT
001	0511068798	CHASSI ROAT2 1700 S-0507		01
002	0511046006	MANDRIL BAIXO	3	01
003	0531017840	L DIR FIX CAPA PROT ROAT2 1700		01
004	0531017841	L ESQ FIX CAPA PROT ROAT2 1700		01
005	0501010171	PARAFUSO 1 UNC X 3.1/2 C S G.5 ZN		04
006	0503011438	ARRUELA PRESSAO 1 SA		04
007	0501010059	PORCA SEXTAVADA 1 UNC (PESADA) G.5 ZN		04
008	0502012459	MANIPULO ROAT2 1700/3400 S-0507		01
009	0502012460	TRAVA MANIP ROAT2 1700/3400 S-0507		01
010	0501057738	SUPORTE ROCADOR	4	01
011	0501051634	RODADO SEM PNEU	5	02
012	0501011301	PORCA CASTELO 1.1/2UNC 6FPP SEXTAVADA 2.5/16ZN		02
013	0503010010	CONTRAPINO 1/4 X 2.1/2		02
014	0501069166	ENGATE TRATOR		01
015	0521010681	CORPO LUVA ENGATE TRATOR		01
016	0521010639	EIXO JUNCAO 20,30/20,20 X 90 SA		01
017	0503010571	CONTRAPINO 1/4 X 1.1/2		01

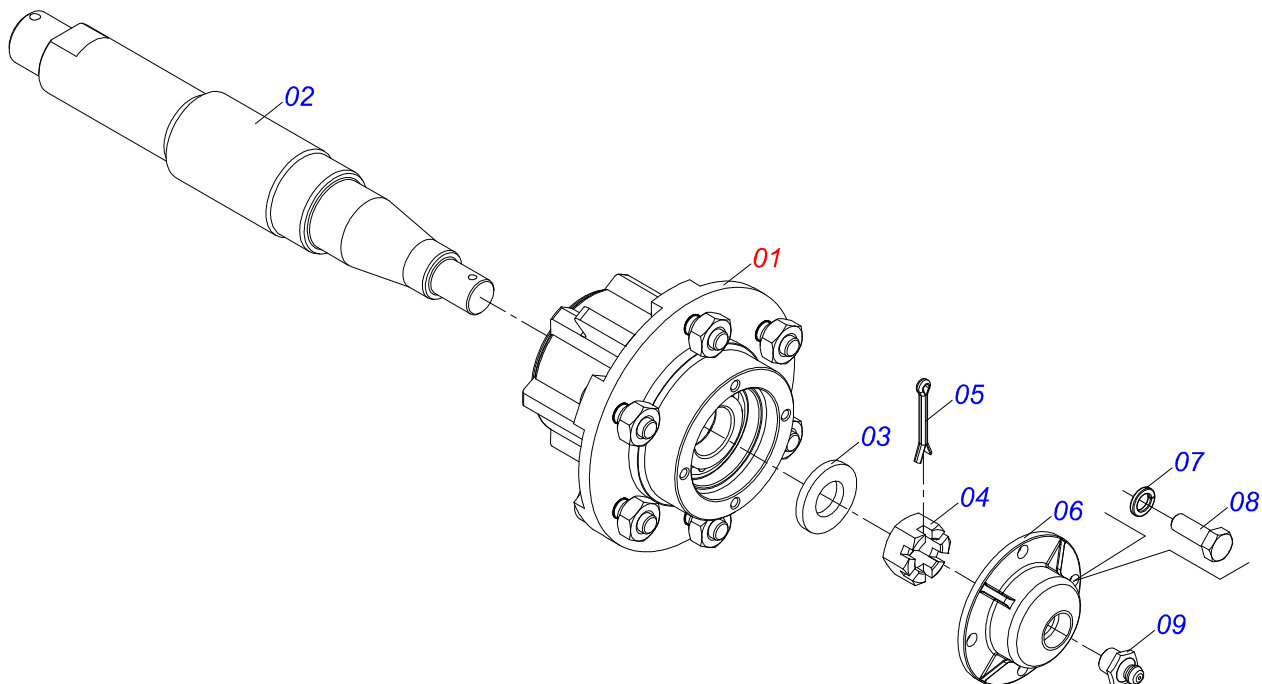


Item	Código	Descrição	Ver Pág.	QT
01	0502040767	CORPO MANDRIL (CUBO BAIXO) 1700/3400	ROAT2	01
02	0503010554	PORCA FIX KM- 16 ZN		01
03	0503010553	ARRUELA TRAVA MB-16		01
04	0502012463	CARR 3C 210 ROAT2 S-0507		01
05	0503010095	RETENTOR 01103-B		02
06	0503014559	ROLAMENTO 32017		02
07	0503014560	RET 01767-BR (REF ARCA 5212-BR)		01
08	0502012461	CORPO MANDRIL ROAT2		01
09	0551015956	ARRUELA LISA 108,3 X 133 X 1,90		01
10	0503014558	ANEL RETENCAO 502135		01
11	0503010003	GRAXEIRA 1845 3/8		01
12	0502040768	LUVA REG ROAT2		01
13	0551015954	ARRUELA 84 X 105 X 6,30 ROAT2		01
14	0503010751	PARAFUSO 3/8 UNC X 1.1/4 CS G.5 ZN		02
15	0503010026	PORCA SEXTAVADA 3/8 UNC G.5 ZN		02
16	0501018488	CHAVETA Q 3/8 X 80 ROAT		02
17	0503010002	GRAXEIRA 1800		02

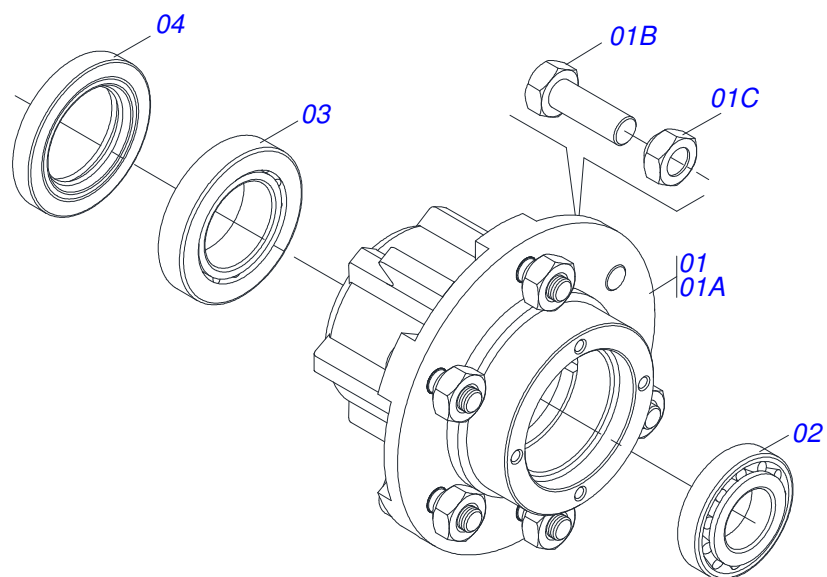


Item	Código	Descrição	Ver Pág.	QT
01	0502012453	FLANGE SUPORTE ROCADOR		01
02	0622400054	ROCADOR DM 622X100X12 CS RO2 1500		02
03	0561017369	SUPORTE INFERIOR ROCADOR 540 RC/RO		01
04	0503011447	ARRUELA PRESSAO 7/8 SA		02
05	0503010812	PORCA S. AUTOTRAV C/NYLON 7/8 UNF ALTA G.5 ZN		02
06	0511019000	PRENDEDOR ROCADORES RC2 3100 ZN		02
07	0561017307	BASE SUP SUPT ROCADORES 540		01
08	0501017779	ARRUELA LISA 32 X 60 X 4,75		01
09	0551015952	EIXO FIX SUPT ROC ROAT2 S-0507		01
10	0503010817	PORCA SEXTAVADA AUTOTRAVANTE COM NYLON 1.1/4 UNF ALTA G.5 ZN		01
11	0503011328	PARAFUSO 3/4 UNC X 4 CS G.7 ZN		02
12	0503010014	PORCA SEXTAVADA 3/4 UNC (PESADA) G.5 ZN		04
13	0503011442	ARRUELA PRESSAO 3/4 SA		02
14	0501010536	CHAVETA QUADRADO 9,52 X 45		02

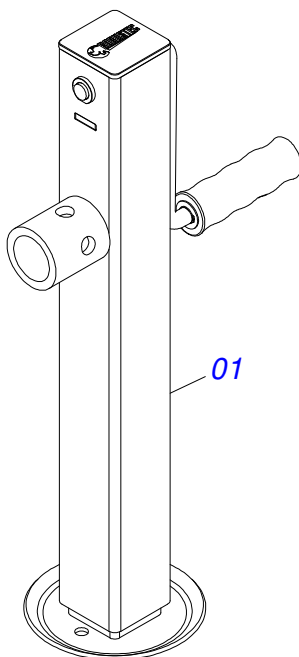




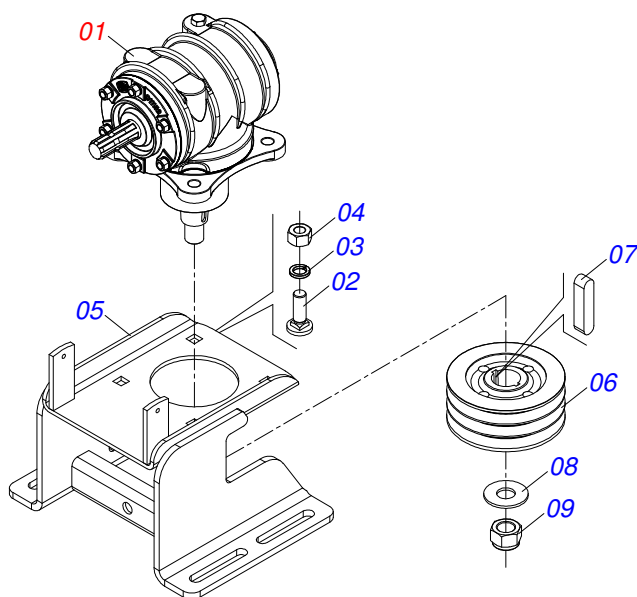
Item	Código	Descrição	Ver Pág.	QT
01	0501051142	CAIXA RODADO COM ROLAMENTO	6	01
02	0521010821	EIXO 63,50 X 420		01
03	0501016545	ARRUELA LISA 26 X 50 X 6,30 ZN		01
04	0503030009	PORCA CASTELO 1 UNS 14FPP X 22 ZN		01
05	0503010018	CONTRAPINO 5/32 X 1.1/2		01
06	0502020591	TAMPA PROTETORA		01
07	0503011444	ARRUELA PRESSAO 5/16 SA		04
08	0503010358	PARAFUSO 5/16 UNC X 7/8 C S G.5 ZN		04
09	0503010002	GRAXEIRA 1800		01



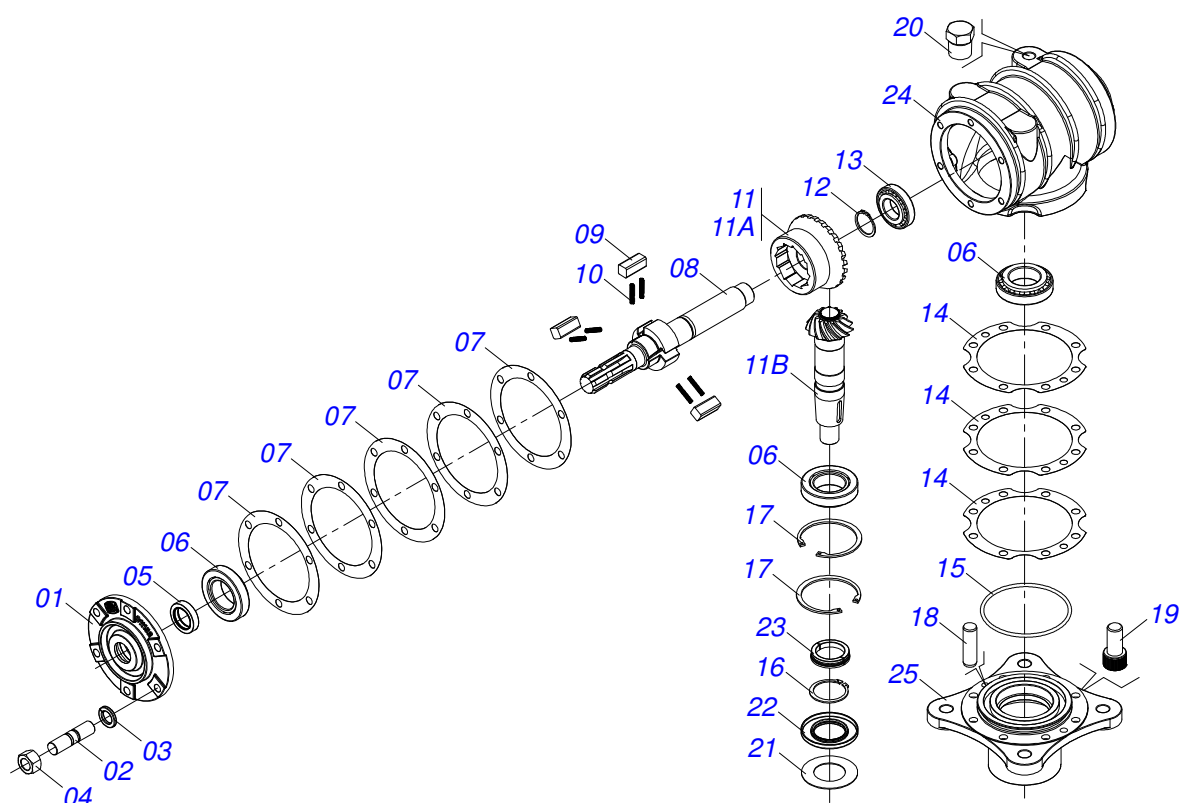
Item	Código	Descrição	Ver Pág.	QT
01	0501110728	CAIXA RODADO COM PARAFUSO		01
01A	0502011121	CAIXA RODADO		01
01B	0501010127	PARAFUSO ROD9/16UNFX1.7/8CR G.5 REC ZN		06
01C	0503010035	PORCA CONICA 9/16 UNF ZN		06
02	0503010037	ROLAMENTO 30207		01
03	0503010006	ROLAMENTO 32210 IMP		01
04	0503012928	RETENTOR 5985-GB		01



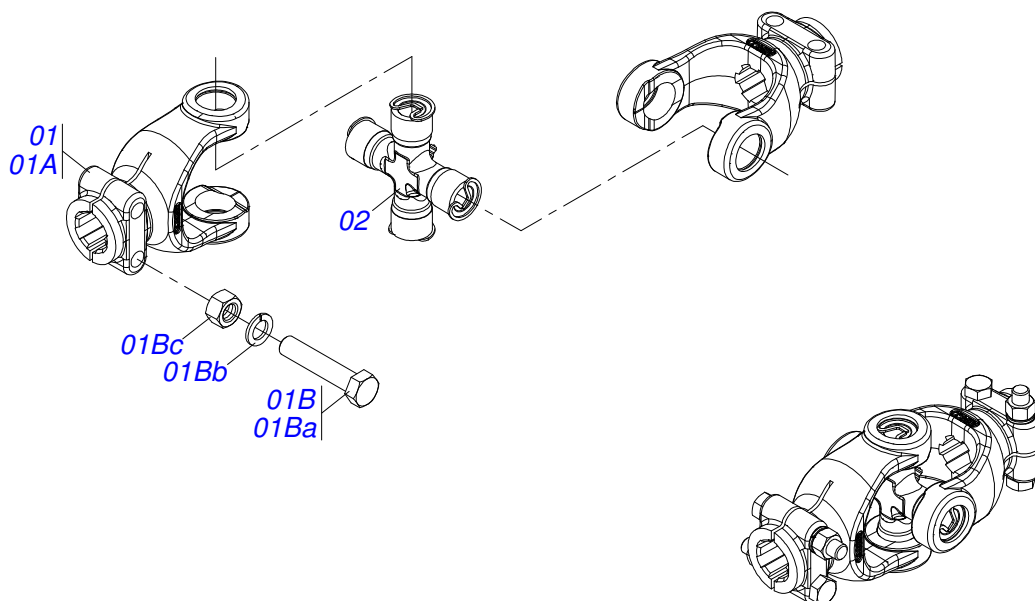
Item	Código	Descrição	Ver Pág.	QT
01	0503062157	MACACO COMPLETO (1259) ROBUSTEC	7	01



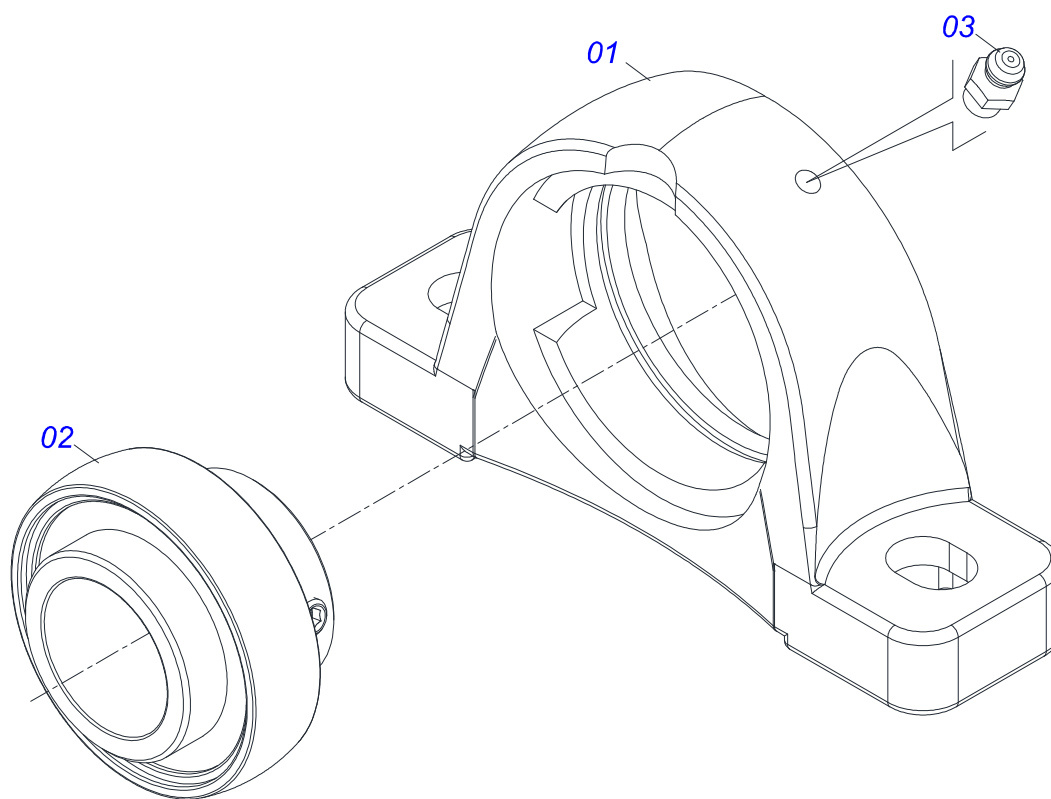
Item	Código	Descrição	Ver Pág.	QT
01	0501046851	MULTIPLICADOR VELOCIDADE MLE 1.3/8	9	01
02	0501017305	PARAFUSO 3/4 UNC X 2.1/4 CAPQ G.5 ZN		04
03	0503011442	ARRUELA PRESSAO 3/4 SA		04
04	0503010014	PORCA SEXTAVADA 3/4 UNC (PESADA) G.5 ZN		04
05	0501068587	SUPT MULTIPLD ROAT 2 1700		01
06	0502010909	CARR 3 CANAL X 190 X 50 ROAT2 1700		01
07	0501010536	CHAVETA QUADRADO 9,52 X 45		02
08	0561015762	ARRUELA LISA 32 X 75 X 4,75 RO2		01
09	0503010817	PORCA SEXTAVADA AUTOTRAVANTE COM NYLON 1.1/4 UNF ALTA G.5 ZN		01



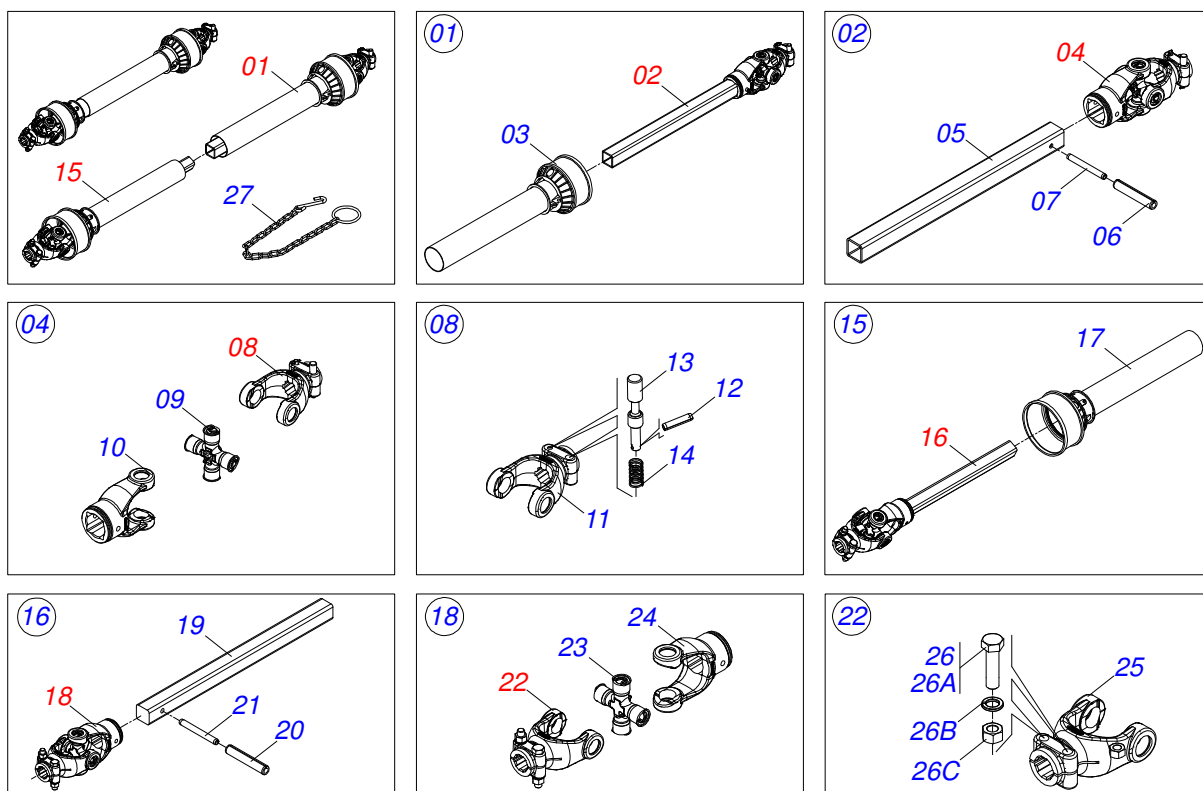
Item	Código	Descrição	Ver Pág.	QT
01	0502011152	TAMPA MENOR RC2/RO2		01
02	0503030084	PRISION 1/2 UNC X 1/2 UNF X 50 ZN		06
03	0503011440	ARRUELA PRESSAO 1/2 SA		06
04	0503010028	PORCA S. 1/2 UNF G.5 ZN		06
05	0503011171	RETENTOR 00912-BRG 1G119023		01
06	0503010006	ROLAMENTO 32210 IMP		03
07	0503030783	JUNTA VED 180 X 136 X 0,2		05
08	0503050063	EIXO SUP MLE GLAH 1.3/8 EG-1353		01
09	0501010649	PASTILHA CATR RO 1500		03
10	0503030051	MOLA COMPRIDA 4,6 X 25 X 0,5		06
11	0503060210	CONJ COROA 25Z/PINH 13Z MLE EG-2142		01
11A	0503050074	COROA CON 25Z MLE GLH EG-1359		01
11B	0503061048	PINHAO CONICO 13Z		01
12	0503010217	ANEL RETENTOR PARA EIXO 501040		01
13	0503010037	ROLAMENTO 30207		01
14	0503030785	JUNTA VED 200 X 151 X 0,2		03
15	0503010286	ANEL O RING 2-355 N 3006-9B		01
16	0503010396	ANEL RETENTOR PARA EIXO 501060		01
17	0503011190	ANEL RETENTOR PARA FURO 502090		02
18	0503017877	PINO GUIA 12 X 40 DIN 7979		02
19	0503010562	PARAF 1/2 UNC X 1 C C S I 12.9		08
20	0503031604	BUJAO 1/2 BSP X 17		01
21	0521018064	ARRUELA LISA 50,20 X88,80 X 1,50 ZN		01
22	0503011047	RET 5089 BRG (REPASY)		01
23	0511010142	ANEL TRAVA 50 X 9,30 RO2 1500		01
24	0502010984	CX MULTIPL VELOC ESQ RC2 1500		01
25	0502011393	CX INF RO 2 1500		01



Item	Código	Descrição	Ver Pág.	QT
01	0501052516	TERMINAL T6-60 C/PARAFUSO		02
01A	0502010830	TERM 6-60 ENT 1.3/8 CC56		02
01B	0501047756	CONJUNTO PEÇAS IMPLEMENTO 1/2 UNC X 3		02
01Ba	0503010479	PARAFUSO 1/2 UNCX3 CS G.5 ZN		02
01Bb	0503010019	ARRUELA PRESSAO 1/2 ZN 1K01556		02
01Bc	0503010060	PORCA SEXTAVADA 1/2 UNC G.5 ZN		02
02	0503010837	CRUZETA CARDAN CC-55		01



Item	Código	Descrição	Ver Pág.	QT
01	0503010596	CX MANCAL AGR P-207		01
02	0503010597	ROL AUTOE ESF UCR 207		01
03	0503010691	GRAXEIRA 1/4 NF		01



Item	Código	Descrição	Ver Pág.	QT
01	0501051705	JUNTA UNI C/LUVA/PROT CC5002/3FP		01
02	0501051707	JUNTA UNI T1-60/T2-60 C/LUVA 600		01
03	0503012084	PROT PLAST P/JUNTA LUVA CCP5002/3F		01
04	0501051708	JUNTA UNI T1-60/T2-60 CC 505551C		01
05	0511010332	LUVA Q. 45,2/45,3 X Q.37,2/37,4X600		01
06	0503010843	PINO ELAST 701226 10 X 85		01
07	0503011878	PINO ELAST 701173 6 X 85		01
08	0501050334	TERM 1-60 C/ ENG RAP CC50 ROD		01
09	0503010837	CRUZETA CARDAN CC-55		01
10	0502011422	TERM 2-60 C/ CANAL CC51C		01
11	0502010568	TERM 1-60 ENT 1.3/8 CC-50		01
12	0503010838	PINO ELASTICO 701060 3 X 20		02
13	0503037375	PINO ENGATE RAPIDO AEMCO CC31A		02
14	0503030518	MOLA COMPRIDA 13 X 25 X 1,2		02
15	0501051706	JUNTA UNI C/EIXO/PROT		01
16	0501051709	JUNTA UNI T3-60/T6-60 C/EIXO 600		01
17	0503012085	PROT PLAST P/JUNTA EIXO CCP5002/3M		01
18	0501051710	JUNT UNI T3-60/T6-60 AEMCO CC565552		01
19	0511010326	EIXO Q 36,51 X 600		01
20	0503011069	PINO ELASTICO 701223 10 X 70		01
21	0503011805	PINO ELAST 701170 6 X 70		01
22	0501052516	TERMINAL T6-60 C/PARAFUSO		01
23	0503010837	CRUZETA CARDAN CC-55		01
24	0502011424	TERM 3-60 C/ CANAL CC52C		01
25	0502010830	TERM 6-60 ENT 1.3/8 CC56		01
26	0501047756	CONJUNTO PEÇAS IMPLEMENTO 1/2 UNC X 3		02
26a	0503010479	PARAFUSO 1/2 UNCX3 CS G.5 ZN		01
26b	0503010019	ARRUELA PRESSAO 1/2 ZN 1K01556		01
26c	0503010060	PORCA SEXTAVADA 1/2 UNC G.5 ZN		01
27	0503012023	CORRENTE PARA PROTECAO JUNTA UNIVERSAL		02







[www.marchesan.com.br](http://www.marchesan.com.br)



**Publicações Técnicas | Elaboração e Revisão**

ALESSANDRA PATRICIA KAWAHARA CARRILI