

RASTRA ARADORA

GASPCR EHD 10020 - HIDRAULICA - EJE 2.1/2" - 12/14/16/18/20/22/24/26D

Código: 0501092205

Serie: S-0518

Revisión: 00

Fecha de Revisión: MAIO/2018

CATALOGO DE PARTES



MARCHESAN



PRODUCTOS

Código	Descripción
0102090103	GASPCR EHD 10020 12X32X12 DM HID S-0518
0102090105	GASPCR EHD 10020 12X36X12 DM HID S-0518
0102090104	GASPCR EHD 10020 12X36X12 DM HID S/PN S-0518
0102090106	GASPCR EHD 10020 12X38X12 DM HID S-0518
0102090107	GASPCR EHD 10020 12X40X12 DM HID S-0518
0102090159	GASPCR EHD 10020 12X42X12 DM HID S-0518
0102090226	GASPCR EHD 10020 14X36X12 DM HID S-0518
0102090182	GASPCR EHD 10020 14X36X12 DM HID S/PN S-0518
0102090276	GASPCR EHD 10020 14X36X12 DM HID S/R S-0518
0102090227	GASPCR EHD 10020 14X38X12 DM HID S-0518
0102090228	GASPCR EHD 10020 14X40X12 DM HID S-0518
0102090229	GASPCR EHD 10020 14X42X12 DM HID S-0518
0102090280	GASPCR EHD 10020 14X42X12 DM HID S/R S/M S-0518
0102090230	GASPCR EHD 10020 16X32X12 DM HID S-0518
0102090231	GASPCR EHD 10020 16X36X12 DM HID S-0518
0102090232	GASPCR EHD 10020 16X36X12 DM HID S/PN S-0518
0102090233	GASPCR EHD 10020 16X38X12 DM HID S-0518
0102090234	GASPCR EHD 10020 16X40X12 DM HID S-0518
0102090235	GASPCR EHD 10020 16X42X12 DM HID S-0518
0102090240	GASPCR EHD 10020 18X36X12 DM HID S-0518
0102090241	GASPCR EHD 10020 18X38X12 DM HID S-0518
0102090242	GASPCR EHD 10020 18X40X12 DM HID S-0518
0102090243	GASPCR EHD 10020 18X42X12 DM HID S-0518
0102090248	GASPCR EHD 10020 20X36X12 DM HID S-0518
0102090249	GASPCR EHD 10020 20X38X12 DM HID S-0518
0102090250	GASPCR EHD 10020 20X40X12 DM HID S-0518
0102090251	GASPCR EHD 10020 20X42X12 DM HID S-0518
0102090256	GASPCR EHD 10020 22X36X12 DM HID S-0518
0102090257	GASPCR EHD 10020 22X38X12 DM HID S-0518
0102090258	GASPCR EHD 10020 22X40X12 DM HID S-0518

ATENCIÓN: IMPORTANTE

Marchesan S.A. se reserva el derecho de perfeccionar y/o cambiar las características técnicas de sus productos, sin previo aviso y sin la obligación de proceder con los ya comercializados y sin conocimiento previo del revendedor o consumidor. Las fotos son únicamente ilustrativas.



PRODUCTOS

0102090259	GASPCR EHD 10020 22X42X12 DM HID S-0518
0102090264	GASPCR EHD 10020 24X36X12 DM HID S-0518
0102090265	GASPCR EHD 10020 24X38X12 DM HID S-0518
0102090266	GASPCR EHD 10020 24X40X12 DM HID S-0518
0102090267	GASPCR EHD 10020 24X42X12 DM HID S-0518
0102090272	GASPCR EHD 10020 26X36X12 DM HID S-0518
0102090273	GASPCR EHD 10020 26X38X12 DM HID S-0518
0102090274	GASPCR EHD 10020 26X40X12 DM HID S-0518
0102090275	GASPCR EHD 10020 26X42X12 DM HID S-0518

ATENCIÓN: IMPORTANTE

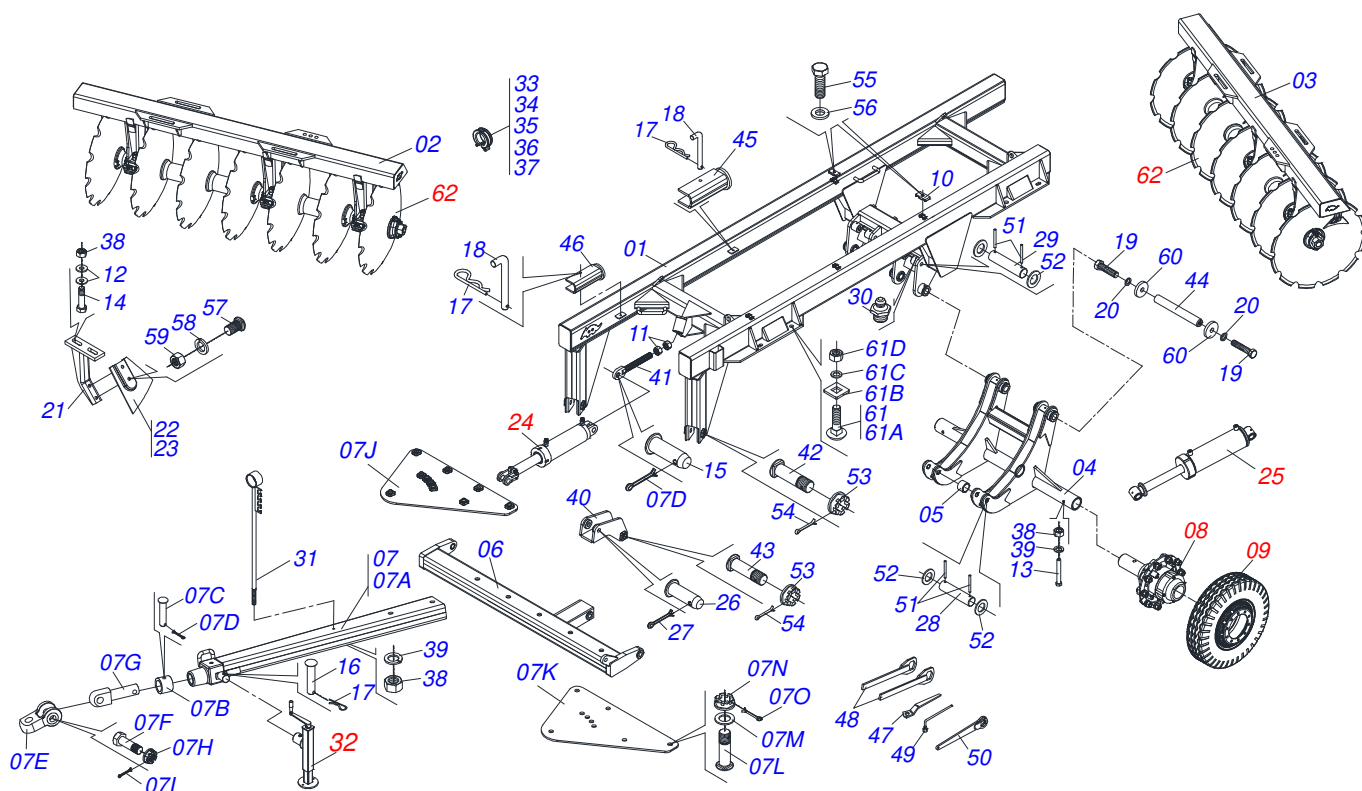
Marchesan S.A. se reserva el derecho de perfeccionar y/o cambiar las características técnicas de sus productos, sin previo aviso y sin la obligación de proceder con los ya comercializados y sin conocimiento previo del revendedor o consumidor. Las fotos son únicamente ilustrativas.



MARCHESAN

ÍNDICE

0909093926	CHASIS COMPLETO - 12/14D	1
0909093927	CHASIS COMPLETO - 16D	2
0909093931	CHASIS COMPLETO - 18/20/22D	3
0909093932	CHASIS COMPLETO - 24/26D	4
0511058419	CILINDRO HIDRAULICO 50,80 X 101,60 X 514 X 206	5
0521051832	CILINDRO HIDRAULICO 53,98 X 114,30 X 654 X 346	6
0511058521	CILINDRO HIDRAULICO 50,80 X 101,60 X 527 X 165	7
0511048088	GATO COMPLETO	8
0511042200	CHUMACERA DM OL 19.1/2 X 2.1/2 C/P	9
0909094047	SECCIÓN DE DISCOS - 12/14D	10
0909091436	SECCIÓN DE DISCOS - 16D	11
0909094308	SECCIÓN DE DISCOS 18/20/22/24/26D	12
0909094319	CIRCUITO HIDRÁULICO - 12/14D	13
0909093951	CIRCUITO HIDRÁULICO DO RODEIRO - 16 A 24D	14
0909093949	CIRCUITO HIDRÁULICO DO RODEIRO - 26D	15



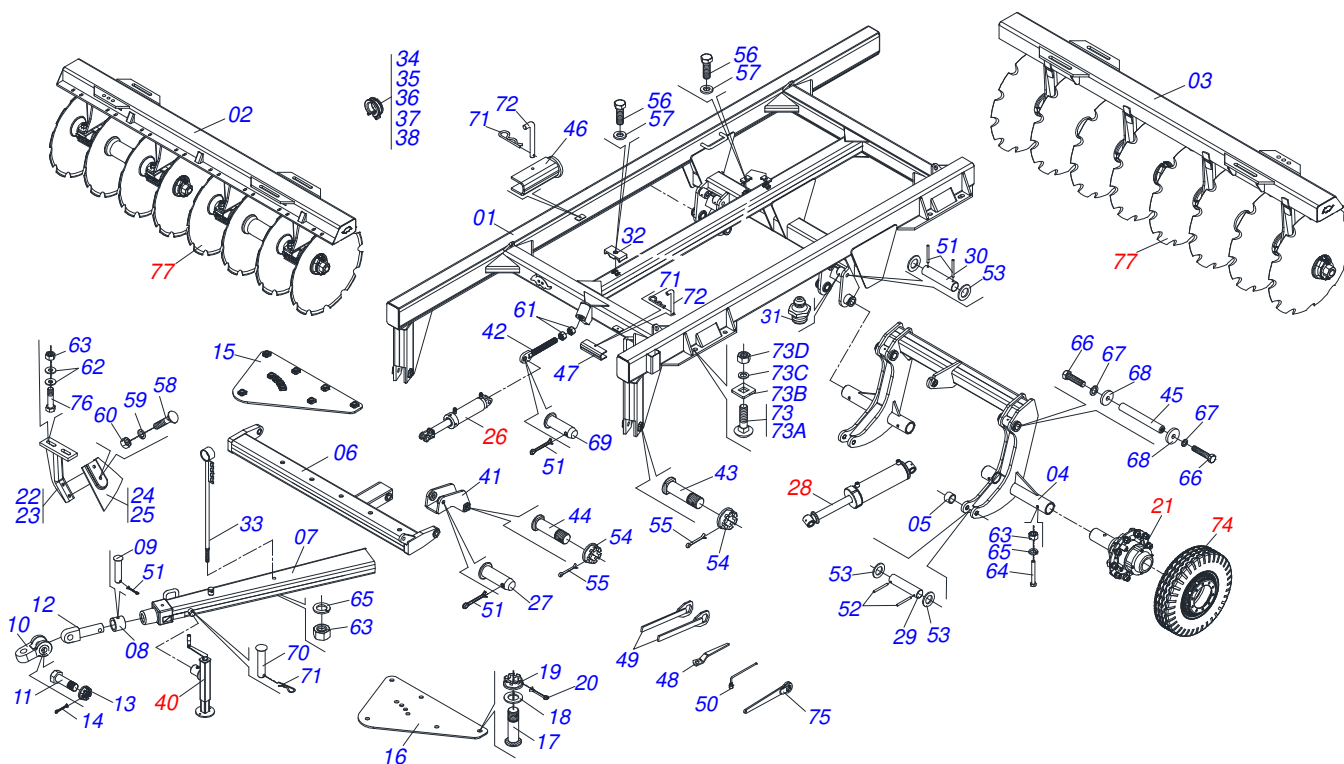
Artículo	Código	Descripción	Ver Pág.
01	0511067822	CUADRO	01 01
02	0511067823	CHASIS DELANTERO - 12D	01 00
02.	0521062884	CHASIS DELANTERO - 14D	00 01
03	0511067824	CHASIS TRASERO - 12D	01 00
03.	0521062885	CHASIS TRASERO - 14D	00 01
04	0521068368	SOPORTE RODADO	01 01
05	0511019920	BUJE 32,70 X 38,80 X 25,40	04 04
06	0511067827	BARRA ENGANCHE 1100	01 01
07	0511045200	BARRA DE TRACCIÓN COMPLETA CON ENGANCHE 3	01 01
07A	0511064669	BARRA TRACCION	01 01
07B	0502040263	BUJE TRABA	01 01
07C	0561017306	EJE UNION	01 01
07D	0503010523	PASADOR ABIERTO 1/4" X 2"	01 01
07E	0502040293	UNION ENGANCHE YH-90	01 01
07F	0511067199	TORNILLO 2"	01 01
07G	0502040264	CLAVIJA ENGANCHE	01 01
07H	0502040558	TUERCA CASTILLO 2	01 01
07I	0503010074	PASADOR ABIERTO 3/8 X 4"	01 01
07J	0511067825	PLACA SUPERIOR	01 01
07K	0511067826	PLACA INFERIOR	01 01
07L	0521011880	EJE UNION 37,50 X 242	05 05
07M	0501012916	ARANDELA PLANA 38,50 X 66 X 4,75 ZN	05 05
07N	0501011301	TUERCA 1.1/2 UNC 6FPP 2.5/16	05 05
07O	0503010010	PASADOR ABIERTO 1/4 X 2.1/2	05 05
08	0501057120	RUEDA SIN NEUMÁTICOS	02 02
09	0503061582	RUEDA CON NEUMATICO	02 02
10	1902010477	CUERPO SUPERIOR PRESILLA	04 04
11	0501010333	TUERCA 1.3/4	02 02
12	0541010763	ARANDELA PLANA	48 48
13	0503011198	TORNILLO 3/4 UNC X 6 CS G.5 ZN	04 04
14	0501010500	TORNILLO 3/4"UNC X3"	24 24



**GASPCR EHD 10020 - HIDRAULICA - EJE 2.1/2" -
CHASIS COMPLETO - 12/14D**

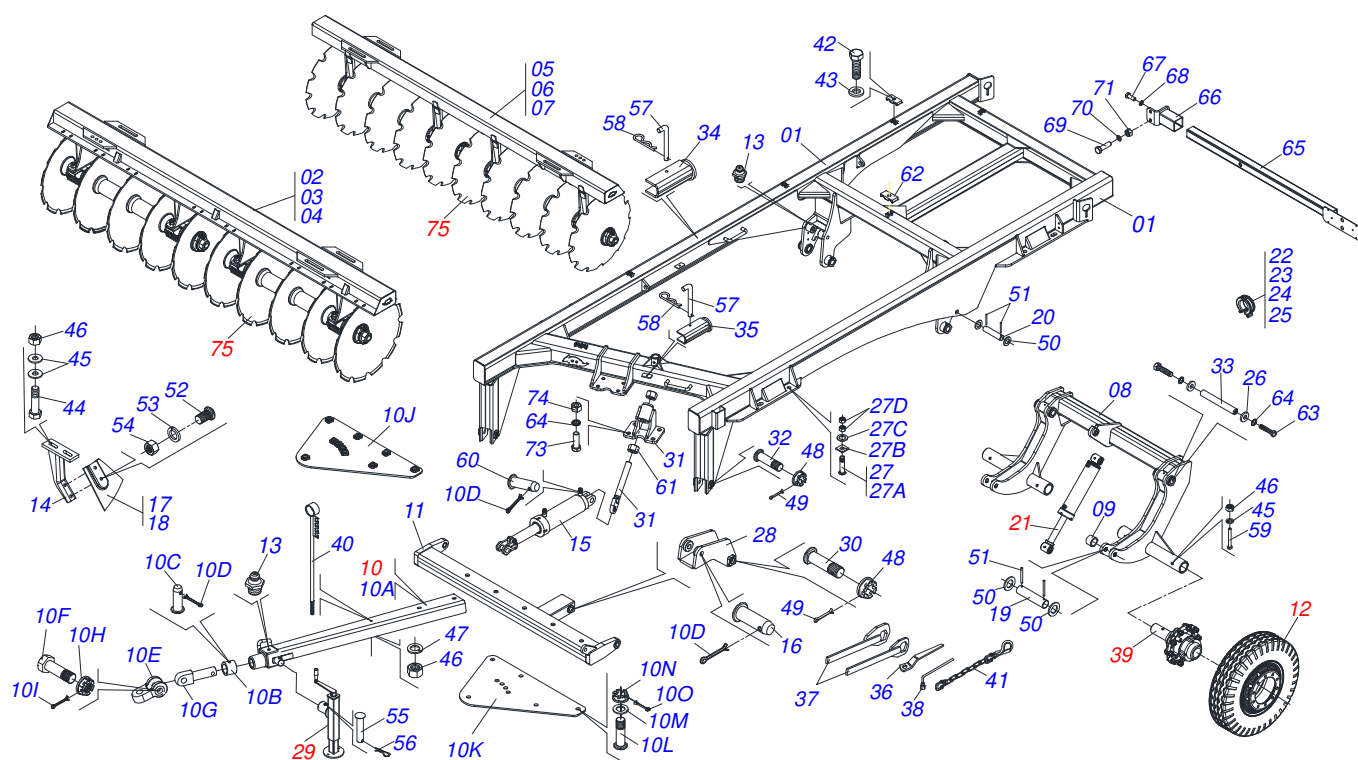
Página 1
0909093926

Artículo	Código	Descripción	Ver Pág.	12 14
15	0521012538	EJE UNION 31,75 X 90		01 01
16	0561014251	EJE UNION		01 01
17	0503030285	PASADOR (GRAPA DE SUJECION)		04 04
18	0541016844	FIJADOR TRABA		03 03
19	0503011250	TORNILLO 1 UNC X 2		04 04
20	0503010012	ARANDELA PRESION 1"		04 04
21	0511064771	SOPORTE LIMPIADOR DELANTEIRO		08 08
22	0521013678	LIMPADOR DELANTEIRO		06 06
23	0521013679	LIMPADOR TRASERO		06 06
24	0511058419	CILINDRO HIDRAULICO 50,80 X 101,60 X 514 X 206	5	01 01
25	0521051832	CILINDRO HIDRAULICO 53,98 X 114,30 X 654 X 346	6	02 02
26	0531019171	EJE UNION 31.75 X 177		01 01
27	0503010523	PASADOR ABIERTO 1/4" X 2"		02 02
28	0531018101	EJE ARTIC 31,75 X 160		02 02
29	0531018105	EJE ARTICULACION 31,75 X 300		02 02
30	0503010002	GRASERA 1800		15 15
31	0521062849	SOPORTE MANGUERA		01 01
32	0511048088	GATO COMPLETO	8	01 01
33	0501047895	TOPE		09 09
34	0501047885	TOPE		03 03
35	0501047886	TOPE		03 03
36	0501047887	TOPE		03 03
37	0501047885	TOPE		06 06
38	0503010014	TUERCA 3/4" UNC		08 08
39	0503010023	ARANDELA PRESION		28 28
40	0511064656	ARTICULACION CABEZAL		01 01
41	0511064433	PINO REGULADOR 1.3/4		01 01
42	0521063989	EJE 50,8 X 380 CON TRABA		02 02
43	0521012053	EJE 37,50 X 220		01 01
44	0531018062	EJE UNION		02 02
45	0561016693	TRABA TRANSPORTE		02 02
46	0551010332	TRABA PARA TRANSPORTE		01 01
47	0501011432	LLAVE 1.1/2 E 1.5/8 CABO PLANO		01 01
48	0501061044	CLAVE 2.1/8 E 2.1/2 CABO PLANO		02 02
49	0503016137	CLAVE 1.1/4 CABO CILINDRICO		01 01
50	0521062858	CLAVE TUERCA 1.1/4"		01 01
51	0503011877	PASADOR TENSION 701194 8,0 X 60		08 08
52	0501017779	ARANDELA PLANA		04 04
53	0501011301	TUERCA 1.1/2 UNC 6FPP 2.5/16		03 03
54	0503010010	PASADOR ABIERTO 1/4 X 2.1/2		03 03
55	0503011135	TORNILLO		04 04
56	0503010180	ARANDELA PRESION 7/16"		04 04
57	0503012195	TUERCA 5/8" UNC		24 24
58	0503010027	ARANDELA PRESION		32 32
59	0503010013	TUERCA 5/8		32 32
60	0521011565	ARANDELA PLANA		04 04
61	0501041301	TORNILLO 1.1/4" UNC X 5.3/4" COMPL		08 08
61A	0501015348	TORNILLO 1.1/4" UNC X 3.3/4"		08 08
61B	0501810954	TORNILLO		08 08
61C	0531010713	ARANDELA PLANA		08 08
61D	0501010087	TUERCA 1.1/4"		08 08
62	0909094047	SECCIÓN DE DISCOS - 12/14D	10	01 01



Artículo	Código	Descripción	Ver Pág.	QT
01	0511067123	CUADRO GASPCR EHD 10020 S-0705		01
02	0511066942	CHASIS DELANTERO - 16D		01
03	0511066943	CHASIS TRASERO - 16D		01
04	0521066478	RODADO		01
05	0511019920	BUJE 32,70 X 38,80 X 25,40		04
06	0511066580	BARRA ENGANCHE 2135		01
07	0511064669	BARRA TRACCION		01
08	0502040263	BUJE TRABA		01
09	0561017306	EJE UNION		01
10	0502040293	UNION ENGANCHE YH-90		01
11	0511067199	TORNILLO 2"		01
12	0502040264	CLAVIJA ENGANCHE		01
13	0502040558	TUERCA CASTILLO 2		01
14	0503010074	PASADOR ABIERTO 3/8 X 4"		01
15	0511064659	PLACA SUPERIOR		01
16	0511064658	PLACA INFERIOR		01
17	0521011880	EJE UNION 37,50 X 242		06
18	0501012916	ARANDELA PLANA 38,50 X 66 X 4,75 ZN		06
19	0501011301	TUERCA 1.1/2 UNC 6FPP 2.5/16		06
20	0503010010	PASADOR ABIERTO 1/4 X 2.1/2		06
21	0501057120	RUEDA SIN NEUMÁTICOS		04
22	0511064771	SOPORTE LIMPIADOR DELANTEIRO		08
23	0511064772	SOPORTE LIMP TRASERO		08
24	0521013678	LIMPADOR DELANTEIRO		08
25	0521013679	LIMPADOR TRASERO		08
26	0511058419	CILINDRO HIDRAULICO 50,80 X 101,60 X 514 X 206	5	01
27	0531019171	EJE UNION 31.75 X 177		01
28	0521051832	CILINDRO HIDRAULICO 53,98 X 114,30 X 654 X 346	6	02
29	0531018101	EJE ARTIC 31,75 X 160		02
30	0531018105	EJE ARTICULACION 31,75 X 300		02
31	0503010002	GRASERA 1800		10

Artículo	Código	Descripción	Ver Pág.	QT
32	0502012702	SOPORTE CUERPO PRESILHA		02
33	0521062849	SOPORTE MANGUERA		01
34	0501047895	TOPE		03
35	0501047885	TOPE		03
36	0501047886	TOPE		03
37	0501047887	TOPE		03
38	0501047885	TOPE		03
40	0511048088	GATO COMPLETO	8	01
41	0511064656	ARTICULACION CABEZAL		01
42	0511064433	PINO REGULADOR 1.3/4		01
43	0521063989	EJE 50,8 X 380 CON TRABA		02
44	0521012053	EJE 37,50 X 220		01
45	0531018062	EJE UNION		02
46	0511066639	TRABA P/ TRANSPORTE		02
47	0551010332	TRABA PARA TRANSPORTE		01
48	0501011432	LLAVE 1.1/2 E 1.5/8 CABO PLANO		01
49	0501061044	CLAVE 2.1/8 E 2.1/2 CABO PLANO		02
50	0503016137	CLAVE 1.1/4 CABO CILINDRICO		01
51	0503010523	PASADOR ABIERTO 1/4" X 2"		02
52	0503011877	PASADOR TENSION 701194 8,0 X 60		08
53	0501017779	ARANDELA PLANA		08
54	0501011301	TUERCA 1.1/2 UNC 6FPP 2.5/16		03
55	0503010010	PASADOR ABIERTO 1/4 X 2.1/2		03
56	0503012555	TORNILLO 7/16 UNC X 2 CS RT G.7 ZN		04
57	0503010180	ARANDELA PRESION 7/16"		04
58	0503012195	TUERCA 5/8" UNC		32
59	0503010027	ARANDELA PRESION		32
60	0503010013	TUERCA 5/8		32
61	0501010333	TUERCA 1.3/4		02
62	0541010763	ARANDELA PLANA		64
63	0503010014	TUERCA 3/4" UNC		37
64	0503011198	TORNILLO 3/4 UNC X 6 CS G.5 ZN		04
65	0503010023	ARANDELA PRESION		05
66	0503011250	TORNILLO 1 UNC X 2		04
67	0503010012	ARANDELA PRESION 1"		04
68	0521011565	ARANDELA PLANA		04
69	0521012538	EJE UNION 31,75 X 90		01
70	0561014251	EJE UNION		01
71	0503030285	PASADOR (GRAPA DE SUJECION)		04
72	0541016844	FIJADOR TRABA		03
73	0501041301	TORNILLO 1.1/4" UNC X 5.3/4" COMPL		08
73A	0501810954	TORNILLO		08
73B	0501010953	TRABA TORNILLO 1.1/4"		08
73C	0531010713	ARANDELA PLANA		08
73D	0501010087	TUERCA 1.1/4"		08
74	0503061582	RUEDA CON NEUMATICO		04
75	0521062858	CLAVE TUERCA 1.1/4"		01
76	0501010500	TORNILLO 3/4"UNC X3"		32
77	0909091436	SECCIÓN DE DISCOS - 16D	11	01



Artículo	Código	Descripción	Ver Pág.	18	20	22
01	0511067123	CUADRO GASPCR EHD 10020 S-0705		01	01	01
02	0521062875	CHASIS DELANTERO - 18D		01	00	00
03	0521062873	CHASIS DELANTERO - 20D		00	01	00
04	0521062863	CHASIS DELANTERO - 22D		00	00	01
05	0521062876	CHASIS TRASERO - 18D		01	00	00
06	0521062874	CHASIS TRASERO - 20D		00	01	00
07	0521062865	CHASIS TRASERO - 22D		00	00	01
08	0521066478	RODADO		01	01	01
09	0511019920	BUJE 32,70 X 38,80 X 25,40		04	04	04
10	0511041592	BARRA TRACCION COMPL		01	01	01
10A	0511064669	BARRA TRACCION		01	01	01
10B	0502040263	BUJE TRABA		01	01	01
10C	0561017306	EJE UNION		01	01	01
10D	0503010523	PASADOR ABIERTO 1/4" X 2"		03	03	03
10E	0502040293	UNION ENGANCHE YH-90		01	01	01
10F	0511067199	TORNILLO 2"		01	01	01
10G	0502040264	CLAVIJA ENGANCHE		01	01	01
10H	0502040558	TUERCA CASTILLO 2		01	01	01
10I	0503010074	PASADOR ABIERTO 3/8 X 4"		01	01	01
10J	0511064659	PLACA SUPERIOR		01	01	01
10K	0511064658	PLACA INFERIOR		01	01	01
10L	0521011880	EJE UNION 37,50 X 242		06	06	06
10M	0501012916	ARANDELA PLANA 38,50 X 66 X 4,75 ZN		06	06	06
10N	0501011301	TUERCA 1.1/2 UNC 6FPP 2.5/16		06	06	06
10O	0503010010	PASADOR ABIERTO 1/4 X 2.1/2		06	06	06
11	0511066580	BARRA ENGANCHE 2135		01	01	01
12	0503061582	RUEDA CON NEUMATICO		04	04	04
13	0503010002	GRASERA 1800		11	11	11
14	0511064771	SOPORTE LIMPIADOR DELANTEIRO		18	20	22
15	0511058419	CILINDRO HIDRAULICO 50,80 X 101,60 X 514 X 206	5	01	01	01
16	0531019171	EJE UNION 31.75 X 177		01	01	01

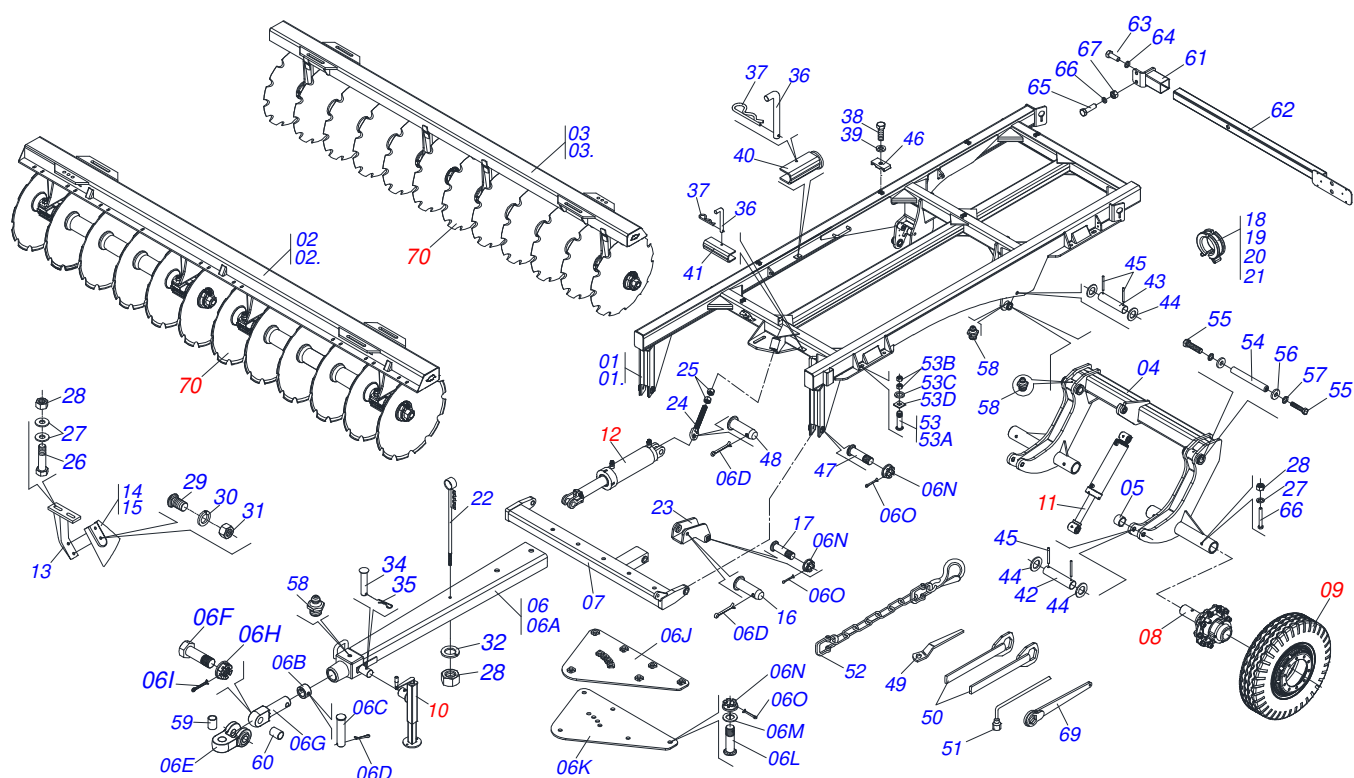
Artículo	Código	Descripción	Ver Pág.	18	20	22
17	0521013678	LIMPADOR DELANTEIRO		09	10	11
18	0521013679	LIMPADOR TRASERO		09	10	11
19	0531018101	EJE ARTIC 31,75 X 160		02	02	02
20	0531018105	EJE ARTICULACION 31,75 X 300		02	02	02
21	0511048619	CILINDRO HIDRAULICO 53,98 X 114,3 X 654X 346		02	02	02
22	0501047895	TOPE		09	09	09
23	0501047885	TOPE		09	09	09
24	0501047886	TOPE		03	03	03
25	0501047887	TOPE		03	03	03
26	0521011565	ARANDELA PLANA		04	04	04
27	0501041301	TORNILLO 1.1/4" UNC X 5.3/4" COMPL		08	08	08
27A	0501010954	TORNILLO 1.1/4" UNC X 5.3/4"		08	08	08
27B	0501010953	TRABA TORNILLO 1.1/4"		08	08	08
27C	0531810713	ARANDELA PLANA		08	08	08
27D	0501010087	TUERCA 1.1/4"		16	16	16
28	0511064656	ARTICULACION CABEZAL		01	01	01
29	0511048088	GATO COMPLETO	8	01	01	01
30	0521012053	EJE 37,50 X 220		01	01	01
31	0511064433	PINO REGULADOR 1.3/4		01	01	01
32	0521063989	EJE 50,8 X 380 CON TRABA		02	02	02
33	0531018062	EJE UNION		02	02	02
34	0561016693	TRABA TRANSPORTE		02	02	02
35	0551010332	TRABA PARA TRANSPORTE		01	01	01
36	0501011432	LLAVE 1.1/2 E 1.5/8 CABO PLANO		01	01	01
37	0501061044	CLAVE 2.1/8 E 2.1/2 CABO PLANO		02	02	02
38	0503016137	CLAVE 1.1/4 CABO CILINDRICO		01	01	01
39	0501057120	RUEDA SIN NEUMÁTICOS		04	04	04
40	0521062849	SOPORTE MANGUERA		01	01	01
41	0503013150	CADENA 1300 X 3/8		01	01	01
42	0503012555	TORNILLO 7/16 UNC X 2 CS RT G.7 ZN		04	04	04
43	0503010180	ARANDELA PRESION 7/16"		04	04	04
44	0501010500	TORNILLO 3/4"UNC X3"		36	40	44
45	0541010763	ARANDELA PLANA		72	80	88
46	0503010014	TUERCA 3/4" UNC		41	45	49
47	0503010023	ARANDELA PRESION		05	05	05
48	0501011301	TUERCA 1.1/2 UNC 6FPP 2.5/16		03	03	03
49	0503010010	PASADOR ABIERTO 1/4 X 2.1/2		03	03	03
50	0501017779	ARANDELA PLANA		08	08	08
51	0503011877	PASADOR TENSION 701194 8,0 X 60		08	08	08
52	0503012195	TUERCA 5/8" UNC		36	40	44
53	0503010027	ARANDELA PRESION		36	40	44
54	0503010013	TUERCA 5/8		36	40	44
55	0561014251	EJE UNION		01	01	01
56	0503030012	PASADOR (GRAPA DE SUJECION)		01	01	01
57	0541016844	FIJADOR TRABA		03	03	03
58	0503030285	PASADOR (GRAPA DE SUJECION)		03	03	03
59	0503011198	TORNILLO 3/4 UNC X 6 CS G.5 ZN		04	04	04
60	0521012538	EJE UNION 31,75 X 90		01	01	01
61	0501010333	TUERCA 1.3/4		02	02	02
62	0502012702	SOPORTE CUERPO PRESILHA		04	04	04
63	0503011250	TORNILLO 1 UNC X 2		04	04	04
64	0503010012	ARANDELA PRESION 1"		04	04	04
65	0521066443	SOPORTE FIJADOR LANTERN		02	02	02
66	0521066624	FIJADOR SOPORTE LANTERN		02	02	02
67	0501010098	TORNILLO 3/4 UNC X 2		02	02	02
68	0503010023	ARANDELA PRESION		02	02	02
69	0503011082	TORNILLO 1/2" UNC X 1.3/4"		04	04	04
70	0503010019	ARANDELA PRESION 1/2"		04	04	04
71	0503010060	TUERCA 1/2" UNC		04	04	04



**GASPCR EHD 10020 - HIDRAULICA - EJE 2.1/2" -
CHASIS COMPLETO - 18/20/22D**

Página 3
0909093931

Artículo	Código	Descripción	Ver Pág.	18	20	22
72	0521066580	FIJADOR CILINDRO		01	01	01
73	0501010276	TORNILLO		04	04	04
74	0501010059	TUERCA 1.5/8		04	04	04
75	0909094308	SECCIÓN DE DISCOS 18/20/22/24/26D	12	01	01	01



Artículo	Código	Descripción	Ver Pág.	24 26
01	0511067123	CUADRO GASPCR EHD 10020 S-0705	01	00
01.	0521062952	CUADRO GASPCR-EHD 10020 26D	00	01
02	0521063932	CHASIS DELANTERO - 24D	01	00
02.	0521062950	CHASIS DELANTERO	00	01
03	0521063942	CHASIS TRASERO - 24D	01	00
03.	0521062951	CHASIS TRASERO	00	01
04	0511066611	SOPORTE RODADO IZQUIERDO	01	00
05	0511019920	BUJE 32,70 X 38,80 X 25,40	04	04
06	0521041823	BARRA DE TRACCIÓN COMPLETA (PIN 3)	01	01
06.	0511041592	BARRA TRACCION COMPL	01	01
06A	0511064669	BARRA TRACCION	01	01
06B	0502040263	BUJE TRABA	01	01
06C	0561017306	EJE UNION	01	01
06D	0503010523	PASADOR ABIERTO 1/4" X 2"	03	03
06E	0502040293	UNION ENGANCHE YH-90	01	01
06F	0511067199	TORNILLO 2"	01	01
06G	0502040264	CLAVIJA ENGANCHE	01	01
06H	0502040558	TUERCA CASTILLO 2	01	01
06I	0503010074	PASADOR ABIERTO 3/8 X 4"	01	01
06J	0511064659	PLACA SUPERIOR	01	01
06K	0511064658	PLACA INFERIOR	01	01
06L	0521011880	EJE UNION 37,50 X 242	06	06
06M	0501012916	ARANDELA PLANA 38,50 X 66 X 4,75 ZN	06	06
06N	0501011301	TUERCA 1.1/2 UNC 6FPP 2.5/16	09	09
06O	0503010010	PASADOR ABIERTO 1/4 X 2.1/2	09	09
07	0511066580	BARRA ENGANCHE 2135	01	01
08	0501057120	RUEDA SIN NEUMÁTICOS	04	04
09	0503061582	RUEDA CON NEUMATICO	04	04
10	0511048088	GATO COMPLETO	8	01 01
11	0521051832	CILINDRO HIDRAULICO 53,98 X 114,30 X 654 X 346	6	02 02
12	0511058521	CILINDRO HIDRAULICO 50,80 X 101,60 X 527 X 165	7	01 01

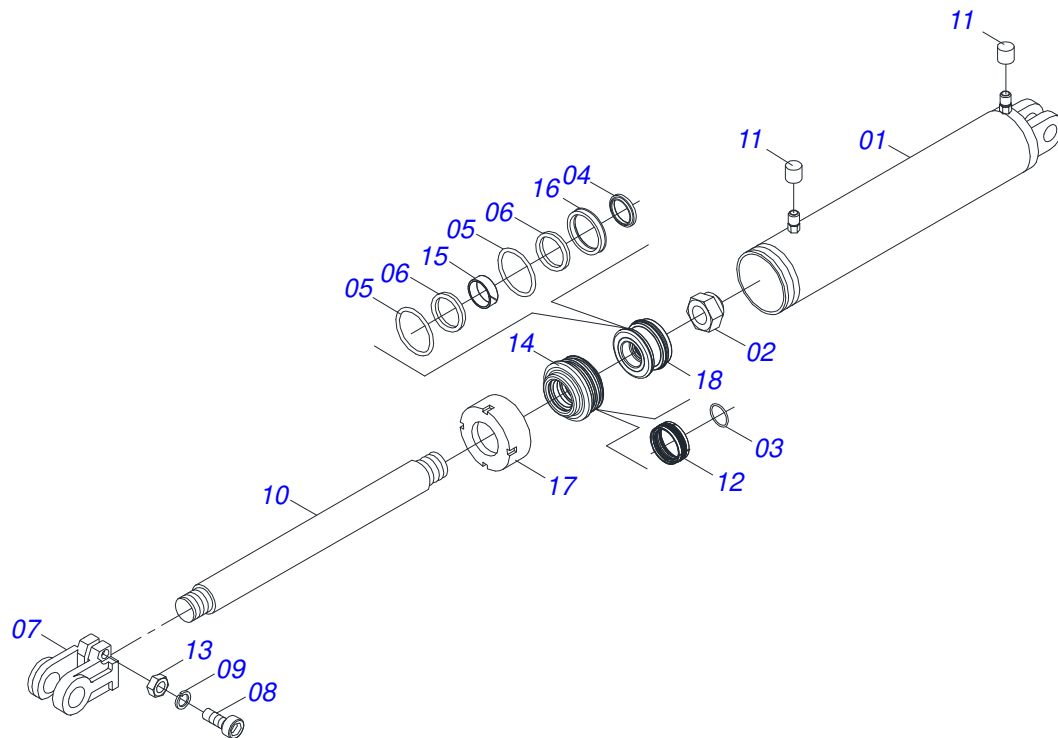
Artículo	Código	Descripción	Ver Pág.	24 26
13	0511064771	SOPORTE LIMPIADOR DELANTEIRO		24 26
14	0521013678	LIMPADOR DELANTEIRO		12 13
15	0521013679	LIMPADOR TRASERO		12 13
16	0531019171	EJE UNION 31.75 X 177		01 01
17	0521012053	EJE 37,50 X 220		01 01
18	0501047895	TOPE		09 09
19	0501047885	TOPE		09 09
20	0501047886	TOPE		03 03
21	0501047887	TOPE		03 03
22	0521062849	SOPORTE MANGUERA		01 01
23	0511064656	ARTICULACION CABEZAL		01 01
24	0511064433	PINO REGULADOR 1.3/4		01 01
25	0501010333	TUERCA 1.3/4		02 02
26	0501010500	TORNILLO 3/4"UNC X3"		48 52
27	0541010763	ARANDELA PLANA		96 104
28	0503010014	TUERCA 3/4" UNC		49 57
29	0503012195	TUERCA 5/8" UNC		44 52
30	0503010027	ARANDELA PRESION		64 68
31	0503010013	TUERCA 5/8		60 68
32	0503010023	ARANDELA PRESION		05 05
33	0503011198	TORNILLO 3/4 UNC X 6 CS G.5 ZN		04 04
34	0561014251	EJE UNION		01 01
35	0503030012	PASADOR (GRAPA DE SUJECION)		01 01
36	0541016844	FIJADOR TRABA		03 03
37	0503030285	PASADOR (GRAPA DE SUJECION)		03 03
38	0503012555	TORNILLO 7/16 UNC X 2 CS RT G.7 ZN		04 04
39	0503010180	ARANDELA PRESION 7/16"		04 04
40	0551010332	TRABA PARA TRANSPORTE		01 01
41	0561016693	TRABA TRANSPORTE		02 02
42	0531018101	EJE ARTIC 31,75 X 160		02 02
43	0531018105	EJE ARTICULACION 31,75 X 300		02 02
44	0501017779	ARANDELA PLANA		08 08
45	0503011877	PASADOR TENSION 701194 8,0 X 60		08 08
46	0502012702	SOPORTE CUERPO PRESILHA		04 04
47	0521063989	EJE 50,8 X 380 CON TRABA		02 02
48	0521012538	EJE UNION 31,75 X 90		01 01
49	0501011432	LLAVE 1.1/2 E 1.5/8 CABO PLANO		01 01
50	0501061044	CLAVE 2.1/8 E 2.1/2 CABO PLANO		02 02
51	0503016137	CLAVE 1.1/4 CABO CILINDRICO		01 01
52	0503013150	CADENA 1300 X 3/8		01 01
53	0501041301	TORNILLO 1.1/4" UNC X 5.3/4" COMPL		16 20
53A	0501010954	TORNILLO 1.1/4" UNC X 5.3/4"		09 09
53B	0501010087	TUERCA 1.1/4"		18 18
53C	0531810713	ARANDELA PLANA		09 09
53D	0501010953	TRABA TORNILLO 1.1/4"		09 09
54	0531018062	EJE UNION		02 02
55	0503011250	TORNILLO 1 UNC X 2		04 04
56	0521011565	ARANDELA PLANA		04 04
57	0503010012	ARANDELA PRESION 1"		04 04
58	0503010002	GRASERA 1800		15 15
59	0571013174	BUJE		01 01
60	0571013175	BUJE		01 01
62	0521066443	SOPORTE FIJADOR LANTERN		02 02
63	0521066624	FIJADOR SOPORTE LANTERN		02 02
64	0501010098	TORNILLO 3/4 UNC X 2		02 02
65	0503010023	ARANDELA PRESION		02 02
66	0503011082	TORNILLO 1/2" UNC X 1.3/4"		04 04
67	0503010019	ARANDELA PRESION 1/2"		04 04
68	0503010060	TUERCA 1/2" UNC		04 04



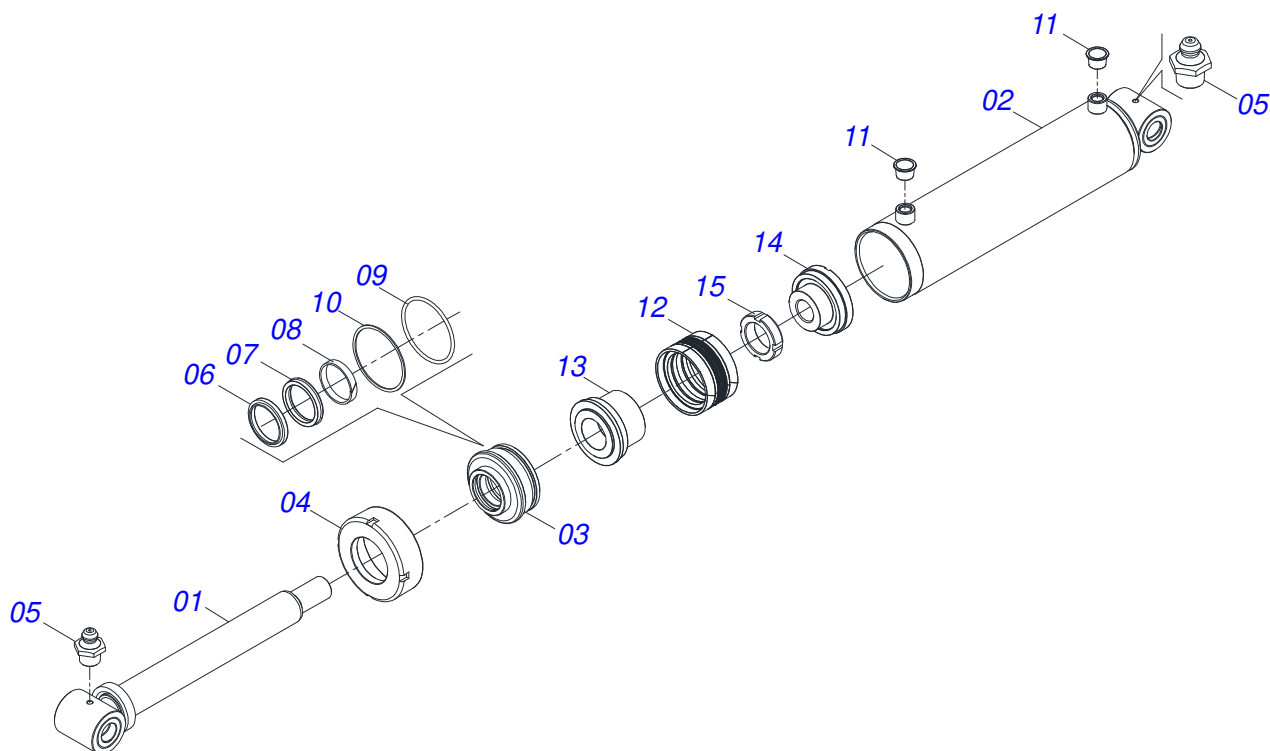
**GASPCR EHD 10020 - HIDRAULICA - EJE 2.1/2" -
CHASIS COMPLETO - 24/26D**

Página 4
0909093932

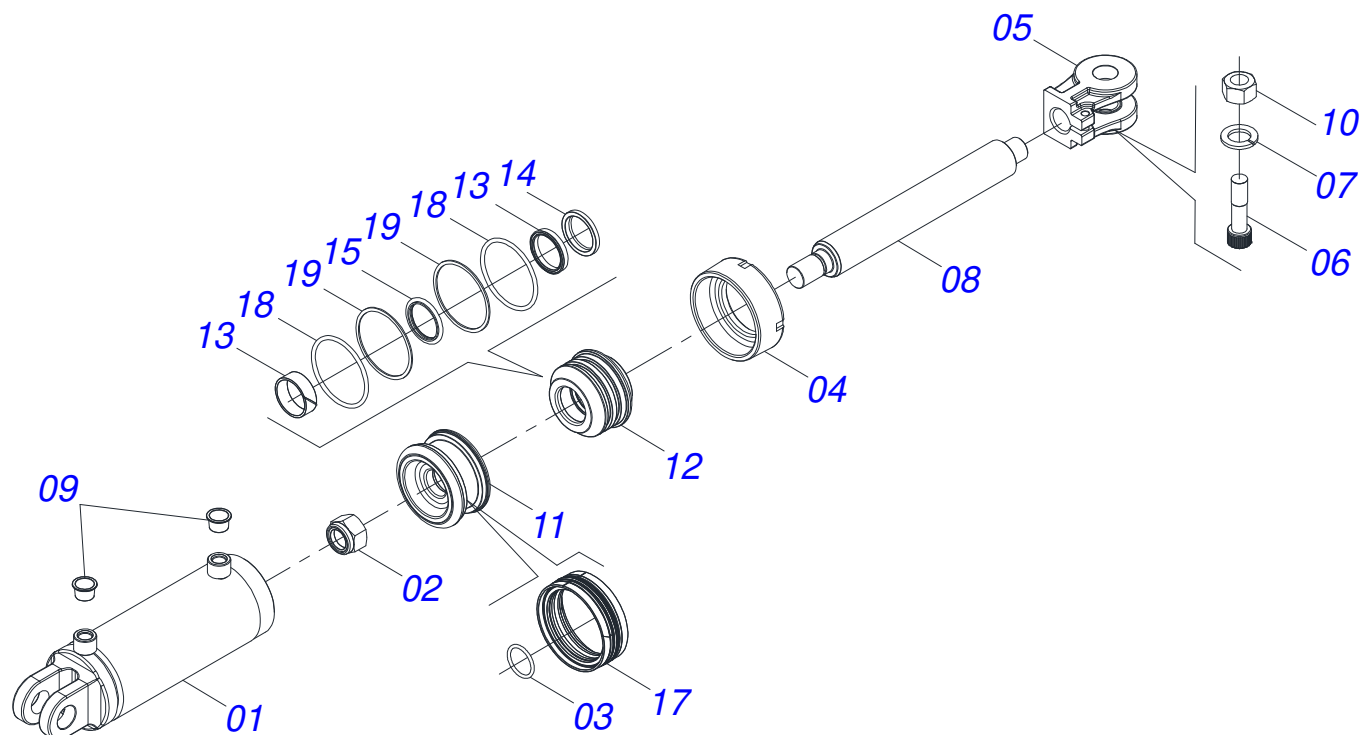
Artículo	Código	Descripción	Ver Pág.	24 26
69	0521062858	CLAVE TUERCA 1.1/4"		01 01
70	0909094308	SECCIÓN DE DISCOS 18/20/22/24/26D	12	01 01



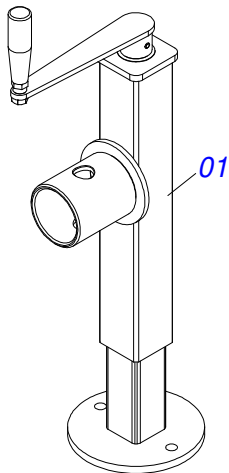
Artículo	Código	Descripción	Ver Pág.	QT
01	0511061336	CAMISA 101,6 X 398		01
02	0503010817	TUERCA 1.1/4		01
03	0503010345	ANILLO O'RING 2-218 N 3006-9B		01
04	0503015636	RASCADOR DE CIERRE		01
05	0503010338	ANILLO O'RING 2-342 N 3006-9B		02
06	0503011061	ANILLO BACK-UP 8-342		02
07	0502040747	HORQUILLA		01
08	0503011094	TORNILLO 3/8" UNC X 2" C C S I 12.9		01
09	0503011443	ARANDELA PRESION		01
10	0521010422	EXTENSOR CILINDRO HIDRAULICO		01
11	0503030384	PLUG CON N-001		02
12	0503015633	SELLADO SELEMASTER		01
13	0503010026	TUERCA 3/8		01
14	0581010678	SOPORTE ANILLOS 50,80 X 85,72		01
15	0503018025	ANILLO GUIA		01
16	0503018026	ANILLO 1870-2000-375 B		01
17	0502012822	TAPA MOVIL 101,60		01
18	0502012842	EMBOLO 50,80 X 101,60		01
19	0511032511R	JUEGO REPARO COMPLETO CILINDRO		01



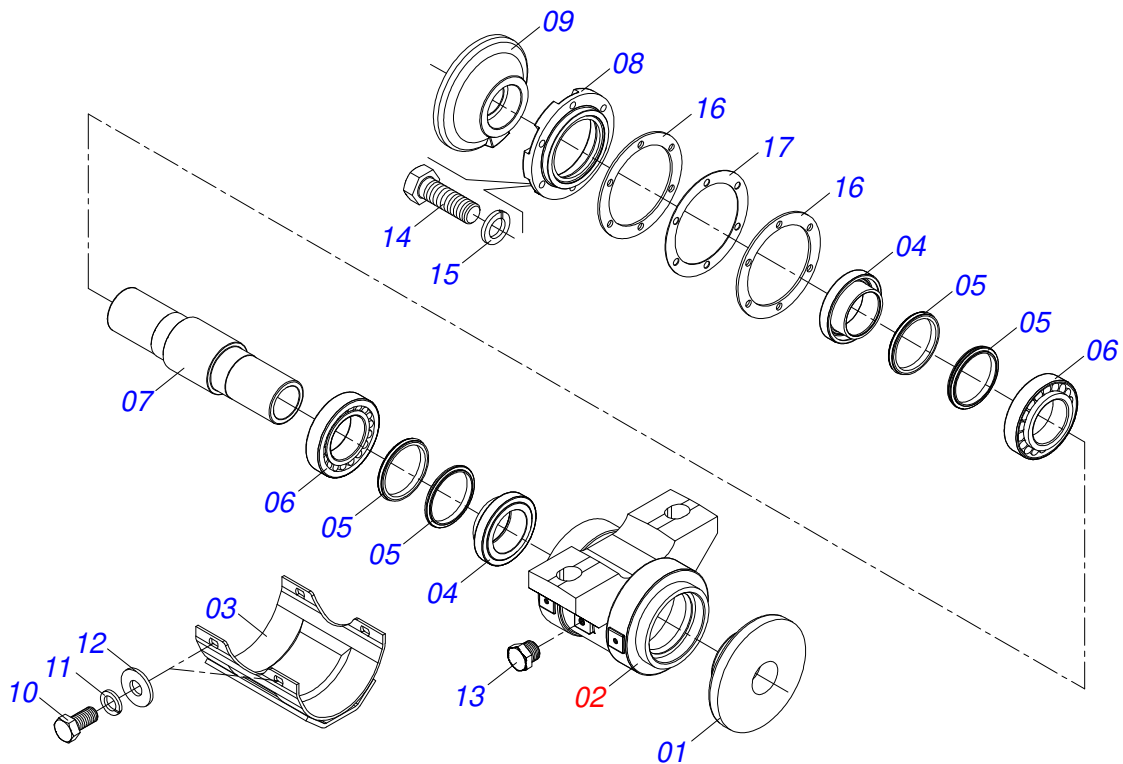
Artículo	Código	Descripción	Ver Pág.	QT
01	0521061684	EXTENSOR 56,98 X 590,50		01
02	0521061685	CAMISA 114,30 X 500		01
03	0502012644	APOYO ANILLO		01
04	0502011222	TAPA MOVIL 114,3		01
05	0503010002	GRASERA 1800		02
06	0503015715	SELLADO SCRAPER		01
07	0503015642	SELLADO U-CUP		01
08	0503015641	ANILLO DE SLYDRING		00
09	0503011892	ANILLO O'RING 2-346 N 3006-9B		01
10	0503011893	ANILLO BACK-UP 8-346		01
11	0503030384	PLUG CON N-001		02
12	0503015640	SELLADO SELEMASTER		01
13	0561016578	CUERPO EMBOLO		01
14	0581015283	CUERPO EMBOLO		01
15	0503819100	TUERCA		01
16	0501038027	JUEGO REPARO COMPLETO		01



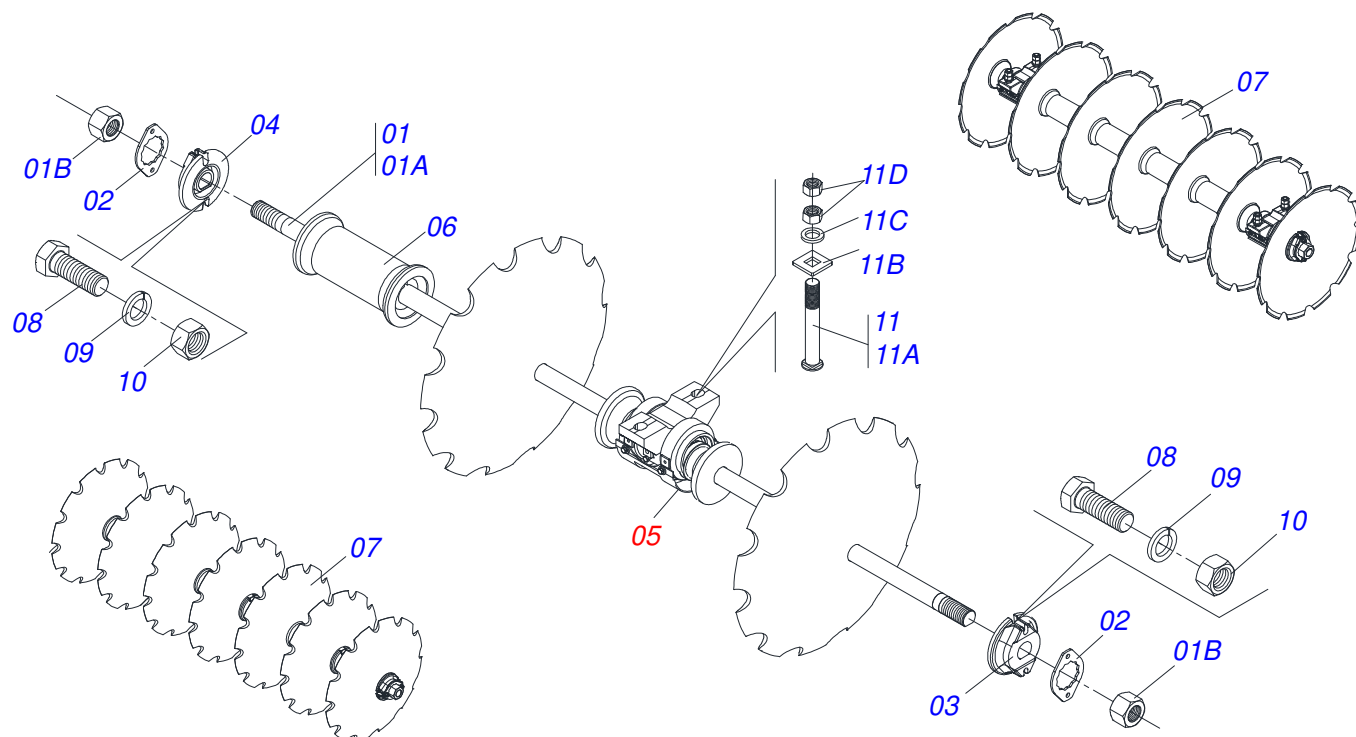
Artículo	Código	Descripción	Ver Pág.	QT
01	0521066698	CAMISA		01
02	0503010817	TUERCA 1.1/4		01
03	0503018029	ANILLO O'RING 2-217		01
04	0502012822	TAPA MOVIL 101,60		01
05	0502040747	HORQUILLA		01
06	0503011094	TORNILLO 3/8" UNC X 2" C C S I 12.9		01
07	0503011443	ARANDELA PRESION		01
08	0581011007	EXTENSOR CILINDRO HIDRAULICO		01
09	0503030384	PLUG CON N-001		02
10	0503010026	TUERCA 3/8		01
11	0502012820	EMBOLO 50,80 X 101,60		01
12	0502012821	SOPORTE ANILLO 50,80 X 101,60		01
13	0503018025	ANILLO GUIA		01
14	0503010039	ANILLO RASCADOR D-2000		01
15	0503018026	ANILLO 1870-2000-375 B		01
16	0503018024	ANILLO BS		01
17	0503015633	SELLADO SELEMASTER		01
18	0503010338	ANILLO O'RING 2-342 N 3006-9B		02
19	0503011061	ANILLO BACK-UP 8-342		02
20	0511032211R	JUEGO REPARO COMPLETO CILINDRO		01



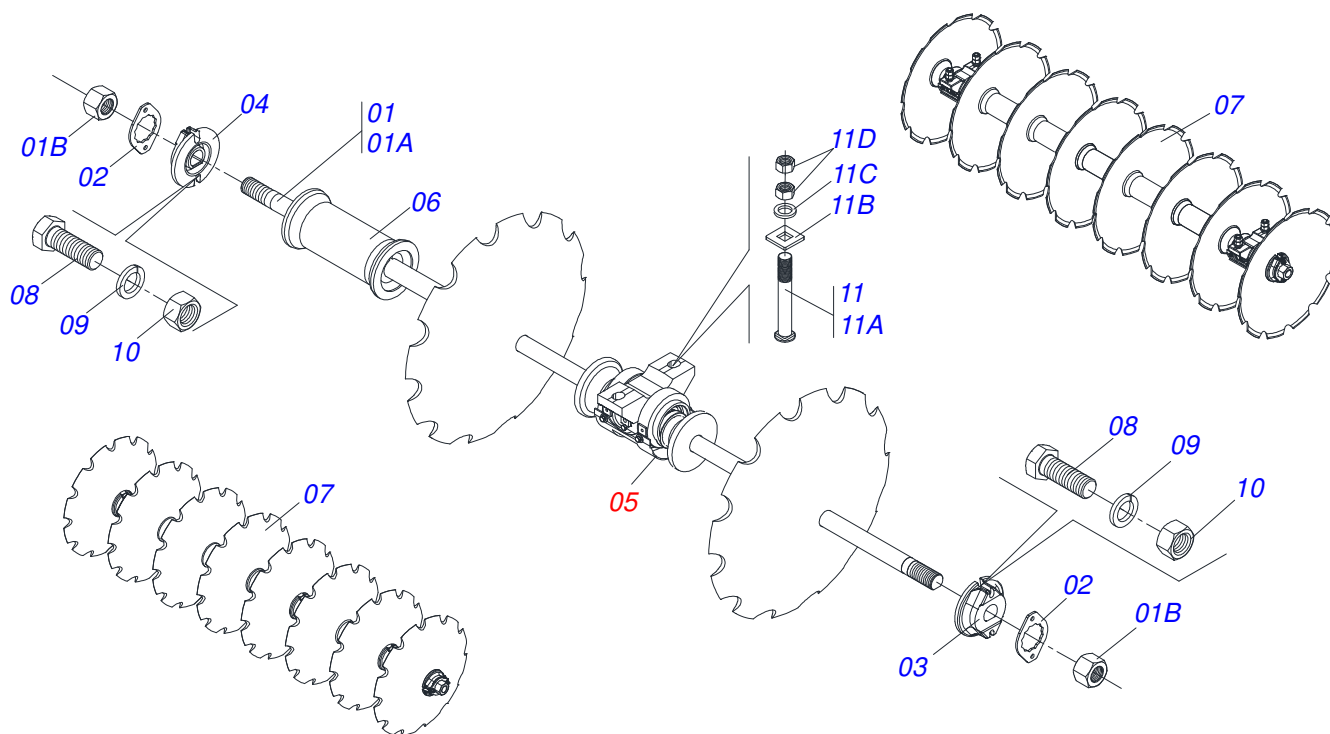
Artículo	Código	Descripción	Ver Pág.	QT
01	0503062227	GATO COMPLETO		01



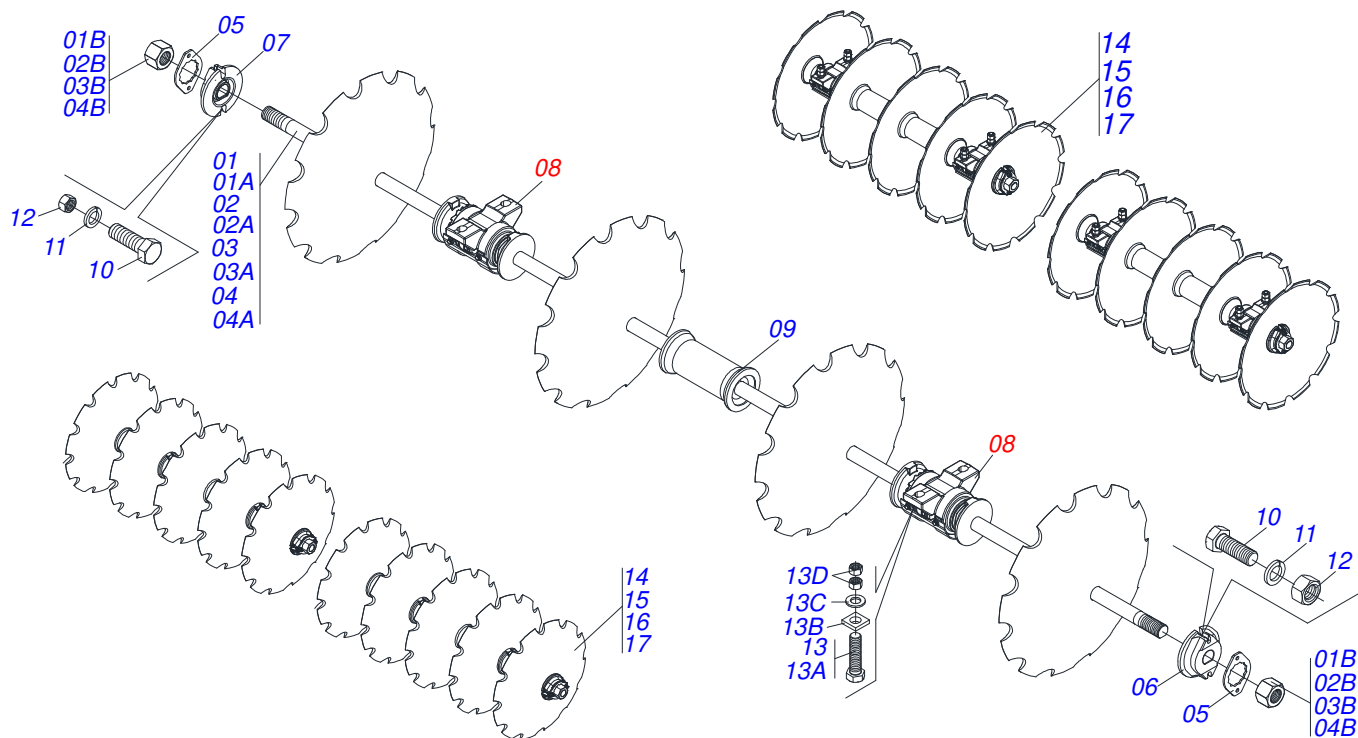
Artículo	Código	Descripción	Ver Pág.	QT
01	0502012846	CAJA CHUMACERA 336 X 2.1/2"		01
02	0502012415	CAJA CHUMACERA AGRICOLA		01
03	0521062889	CAPA PROTECCIÓN		01
04	0502040119	ALOJAMIENTO RETEN C/ BUCHA		02
05	0503030029	RETEN LP JB-259		04
06	0503013243	RODAMIENTO 32218		02
07	0502012226	EJE 425 CHUMACERA		01
08	0502010644	TAPA CAJA DM		01
09	0502012847	APOYO EXT DISC CHUMACERA		01
10	0503010834	TORNILLO 1/2 UNC X 1		04
11	0503010019	ARANDELA PRESION 1/2"		04
12	0511017302	ARANDELA PLANA 13.5 X 32.5 X 3.00		04
13	0503010856	TAPON R 3/8 BSPT		02
14	0501010063	TORNILLO 1/2 UNC X 1.1/2		06
15	0503011440	ARANDELA PRESION		06
16	0503030537	EMPAQUETADURA 210 X 160,5 X 0,4		02
17	0503030687	EMPAQUETADURA 210 X 160,5 X 0,1		01



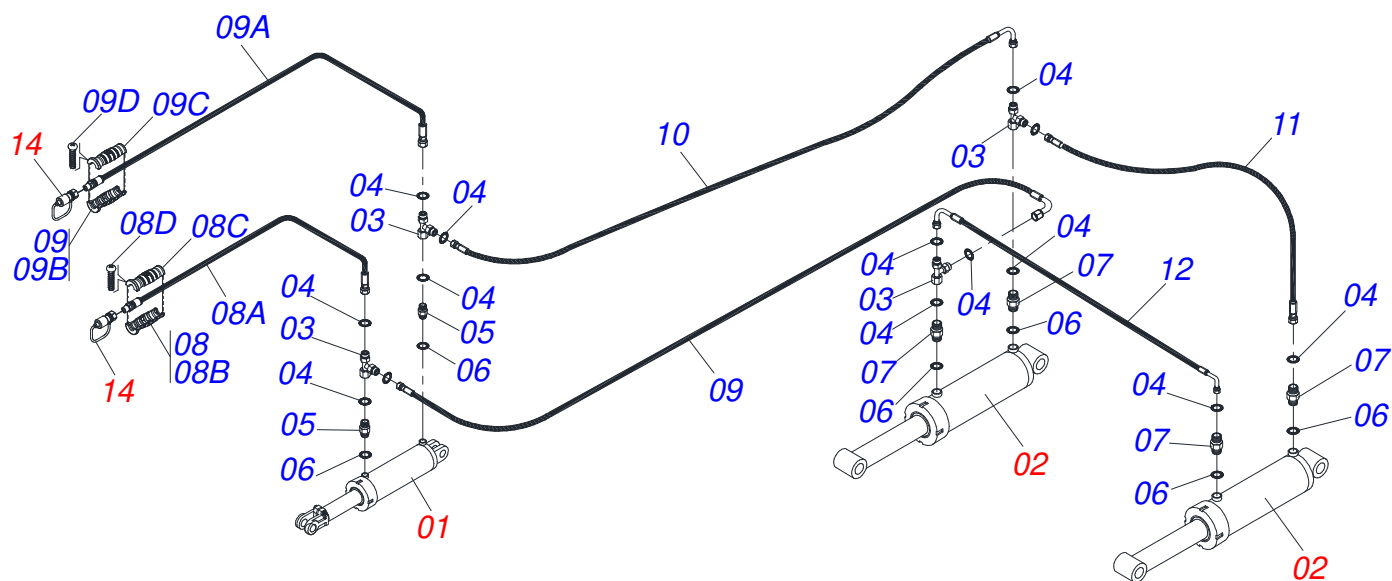
Artículo	Código	Descripción	Ver Pág.	12 14
01	0511044953	EJE 2.1/2" X 2815		02 00
01.	0521040419	EJE CON TUERCAS		00 02
01A	0551010438	EJE 2.1/2" X 2815		02 00
01A.	0571010567	EJE 2.1/2 X 3320		00 02
01B	0502040064	TUERCA 2.1/2"UNC 7FPP X 70 99		02 02
02	0541010368	TRABA TUERCA		04 04
03	0502010593	TRABA DEL EJE EXT 2.1/2"		02 02
04	0502010592	TRABA DEL EJE INT 2.1/2"		02 02
05	0511042200	CHUMACERA DM OL 19.1/2 X 2.1/2 C/P	9	04 06
06	0502012414	SEPARADOR		06 06
07	0602048051	DISCO REC 36" X 12		06 07
07.	0602052022	DISCO RECORTADO 42" X 12MM		00 07
07..	0602050002	DISCO REC 38 X 13		06 07
07...	0602051017	DISCO RECORTADO		07 00
08	0503010232	TORNILLO 5/8 UNC X 1.3/4		08 08
09	0503010027	ARANDELA PRESION		32 32
10	0503010013	TUERCA 5/8		32 32
11	0521040349	TORNILLO 1.1/4 UNC X 5.3/4		08 08
11A	0501041301	TORNILLO 1.1/4" UNC X 5.3/4" COMPL		08 08
11B	0501010953	TRABA TORNILLO 1.1/4"		08 08
11C	0531010713	ARANDELA PLANA		08 08
11D	0501010087	TUERCA 1.1/4"		16 16



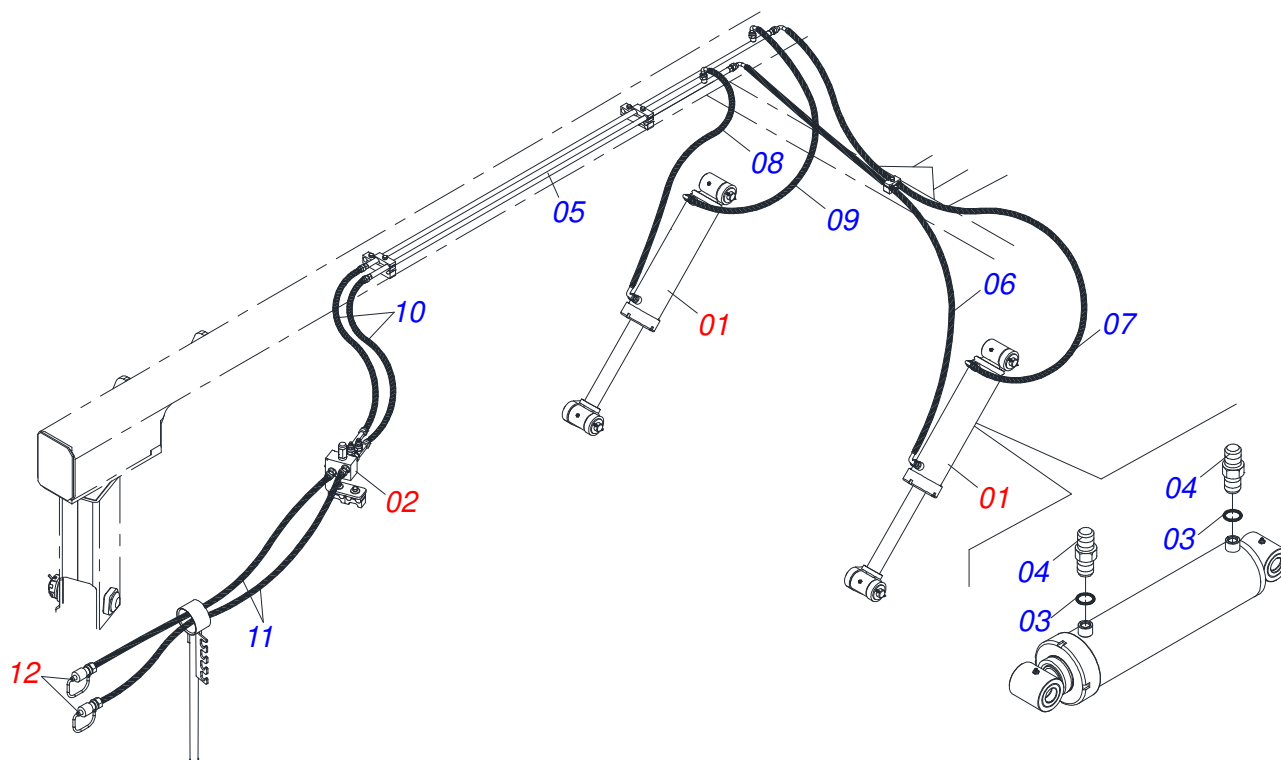
Artículo	Código	Descripción	Ver Pág.	QT
01	0511044953	EJE 2.1/2" X 2815		02
01A	0551010438	EJE 2.1/2" X 2815		02
01B	0502040064	TUERCA 2.1/2"UNC 7FPP X 70 99		04
02	0541010368	TRABA TUERCA		04
03	0502010593	TRABA DEL EJE EXT 2.1/2"		02
04	0502010592	TRABA DEL EJE INT 2.1/2"		02
05	0511042200	CHUMACERA DM OL 19.1/2 X 2.1/2 C/P	9	08
06	0502012414	SEPARADOR		04
07	0602048051	DISCO REC 36" X 12		16
07.	0602052022	DISCO RECORTADO 42" X 12MM		16
07..	0602050002	DISCO REC 38 X 13		16
07...	0602051017	DISCO RECORTADO		16
08	0503010232	TORNILLO 5/8 UNC X 1.3/4		08
09	0503010027	ARANDELA PRESION		16
10	0503010013	TUERCA 5/8		16
11	0521040349	TORNILLO 1.1/4 UNC X 5.3/4		16
11A	0501041301	TORNILLO 1.1/4" UNC X 5.3/4" COMPL		16
11B	0501010953	TRABA TORNILLO 1.1/4"		16
11C	0531010713	ARANDELA PLANA		16
11D	0501010087	TUERCA 1.1/4"		32



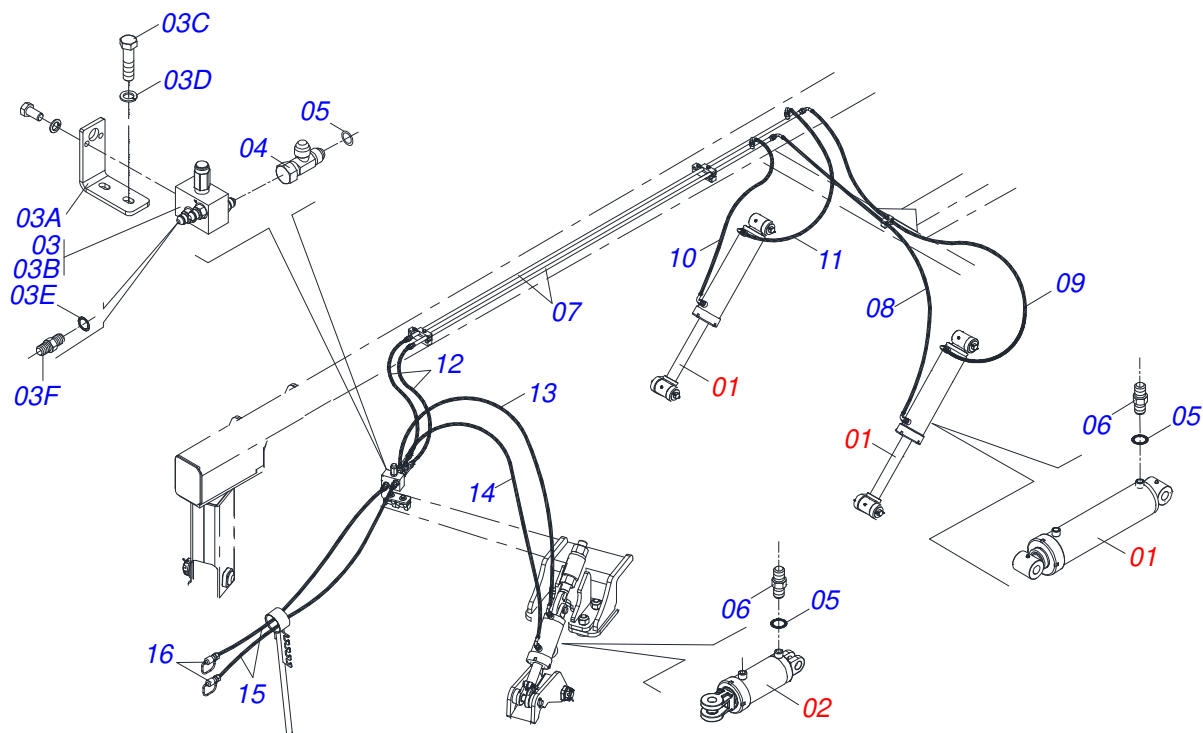
Artículo	Código	Descripción	Ver Pág.	18/20/22/24/26
01	0511042421	EJE 2.1/2" X 2330 CON TUERCO		02 04 02 00 00
01A	0541011893	EJE 2.1/2" X 2330		02 04 02 00 00
01B	0502040064	TUERCA 2.1/2"UNC 7FPP X 70 99		04 08 04 00 00
02	0511044898	EJE 2.1/2 X 1810 CON TUERCA		02 00 00 00 00
02A	0551010075	EJE 2.1/2 X 1810		02 00 00 00 00
02B	0502040064	TUERCA 2.1/2"UNC 7FPP X 70 99		04 00 00 00 00
03	0511044953	EJE 2.1/2" X 2815		00 00 02 04 02
03A	0551010438	EJE 2.1/2" X 2815		00 00 02 04 02
03B	0502040064	TUERCA 2.1/2"UNC 7FPP X 70 99		00 00 04 08 04
04	0521040419	EJE CON TUERCAS		00 00 00 00 02
04A	0571010567	EJE 2.1/2 X 3320		00 00 00 00 02
04B	0502040064	TUERCA 2.1/2"UNC 7FPP X 70 99		00 00 00 00 04
05	0541010368	TRABA TUERCA		08 08 08 08 08
06	0502010593	TRABA DEL EJE EXT 2.1/2"		04 04 04 04 04
07	0502010592	TRABA DEL EJE INT 2.1/2"		04 04 04 04 04
08	0511042200	CHUMACERA DM OL 19.1/2 X 2.1/2 C/P	9	08 08 08 08 10
09	0502012414	SEPARADOR		06 08 10 12 12
10	0503010232	TORNILLO 5/8 UNC X 1.3/4		08 08 08 08 08
11	0503010027	ARANDELA PRESION		08 08 08 08 08
12	0503010013	TUERCA 5/8		08 08 08 08 08
13	0521040349	TORNILLO 1.1/4 UNC X 5.3/4		16 16 16 16 20
13A	0501041301	TORNILLO 1.1/4" UNC X 5.3/4" COMPL		16 16 16 16 20
13B	0501010953	TRABA TORNILLO 1.1/4"		16 16 16 16 20
13C	0531010713	ARANDELA PLANA		16 16 16 16 20
13D	0501010087	TUERCA 1.1/4"		32 32 32 32 40
14	0602048062	DISCO RECORTADO 36 X 12		18 20 22 24 26
15	0602050002	DISCO REC 38 X 13		18 20 22 24 26
16	0602051003	DISCO REC 40X12		18 20 22 24 26
17	0602052022	DISCO RECORTADO 42" X 12MM		18 20 22 24 26



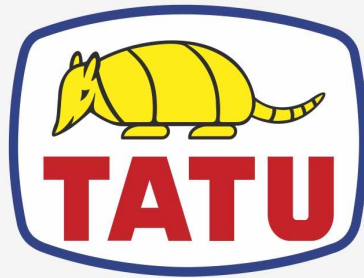
Artículo	Código	Descripción	Ver Pág.	QT
01	0511058419	CILINDRO HIDRAULICO 50,80 X 101,60 X 514 X 206	5	01
02	0521051832	CILINDRO HIDRAULICO 53,98 X 114,30 X 654 X 346	6	02
03	0503011968	ADAPTADOR T CON TUERCA		04
04	0503011030	ANILLO O' RING 2-14 N 3006-9B		12
05	0561014252	NIPLE 3/4 UNF X 44 CON REDUCCIÓN		02
06	0503010190	ANILLO O'RING 2-114 N 3006-9B		06
07	0501010617	NIPLE 3/4"NF		04
08	0521052496	MANGUERA 3/8 X 5500 TR-TM NEGRO/AZUL		01
08A	0501080205	MANGUERA 3/8 X 5500 TR-TM		01
08B	0503034492	MANOPA MANGUERA HIDRAULICA		01
08C	0503034494	MANOPA MANGUERA HIDRAULICA (AZUL)		01
08D	0503018952	TORNILLO PLASTICO		06
09	0521052495	MANGUERA 3/8 X 5500 TR-TM NEGRO/ROJO		01
09A	0501080205	MANGUERA 3/8 X 5500 TR-TM		01
09B	0503034492	MANOPA MANGUERA HIDRAULICA		01
09C	0503034495	MANOPA MANGUERA HIDRAULICA (ROJO)		01
09D	0503018952	TORNILLO PLASTICO		06
10	0501080724	MANGUERA 3/8 X 4700 TR-TC		01
11	0501080605	MANGUERA 3/8" X 4000 TR-TC		01
12	0501082182	MANGUERA 3/8 X 1330 TR-TR		01
13	0501080514	MANGUERA 3/8 X 1700 TC-TC		01
14	0501053834	ACOPLAMIENTO RAPIDO MACHO		02



Artículo	Código	Descripción	Ver Pág.	QT
01	0521051832	CILINDRO HIDRAULICO 53,98 X 114,30 X 654 X 346	6	02
02	0511059196	VALVULA COMPLETA		01
03	0503010190	ANILLO O-RING 2-114 N 3006-9B		04
04	0501010617	NIPLE 3/4"NF		04
05	0521066937	CONDUCTO DE ACEITE DE DISTRIBUIDOR		02
06	0501080393	MANGUERA 3/8 X 2200 TC-TC		01
07	0501080968	MANGUERA 3/8 X 1800 TC-TC		01
08	0501080065	MANGUERA 3/8 X 1200 TC-TC		01
09	0501082058	MANGUERA 3/8 X 800 TC-TC		01
10	0501080106	MANGUERA 3/8 TR-TR		02
11	0501080205	MANGUERA 3/8 X 5500 TR-TM		02
12	0501053834	ACOPLAMIENTO RAPIDO MACHO		02



Artículo	Código	Descripción	Ver Pág.	QT
01	0521051832	CILINDRO HIDRAULICO 53,98 X 114,30 X 654 X 346	6	02
02	0511058521	CILINDRO HIDRAULICO 50,80 X 101,60 X 527 X 165	7	01
03	0511059196	VALVULA COMPLETA		01
03A	0581011745	SOPORTE DE VÁLVULA		01
03B	0503010919	VALVULA DESCARGA		01
03C	0503011334	TORNILLO 3/8 UNC X 3/4 CS G.5 ZN		02
03D	0503010025	ARANDELA PRESION 3/8		02
03E	0503010190	ANILLO O'RING 2-114 N 3006-9B		06
03F	0501010617	NIPLE 3/4"NF		04
04	0503011968	ADAPTADOR T CON TUERCA		02
05	0503010190	ANILLO O'RING 2-114 N 3006-9B		08
06	0501010617	NIPLE 3/4"NF		06
07	0521066937	CONDUCTO DE ACEITE DE DISTRIBUIDOR		02
08	0501080432	MANG 3/8 X 2600 TC-TC		01
09	0501080393	MANGUERA 3/8 X 2200 TC-TC		01
10	0501080065	MANGUERA 3/8 X 1200 TC-TC		01
11	0501080931	MANGUERA 3/8" X 1000 TC-TC		01
12	0501080055	MANGUERA 3/8 X 1000 TR-TC		02
13	0501080302	MANGUERA 3/8 TR-TR		01
14	0501080436	MANGUERA 3/8 X 1500 TR-TC		01
15	0501080205	MANGUERA 3/8 X 5500 TR-TM		02
16	0501053834	ACOPLAMIENTO RAPIDO MACHO		02



MARCHESAN

Publicaciones Técnicas | Elaboración y Revisión
JOSÉ DOMINGOS GASPARI

www.marchesan.com.br

