

ROÇADEIRAS

ROAT2 3400 TL COM ENGATE GIRATÓRIO

Código: 0501092203
Série: S-0516
Revisão: 00
Data da Revisão: FEVEREIRO/2023

CATÁLOGO DE PEÇAS



MARCHESAN



PRODUTOS

Código	Descrição
0104090023	ROAT2 3400 TL C/ENG GIRAT C/R S/PN S-0516
0104090019	ROAT2 3400 TL C/ENG GIRAT S-0516

ATENÇÃO: IMPORTANTE

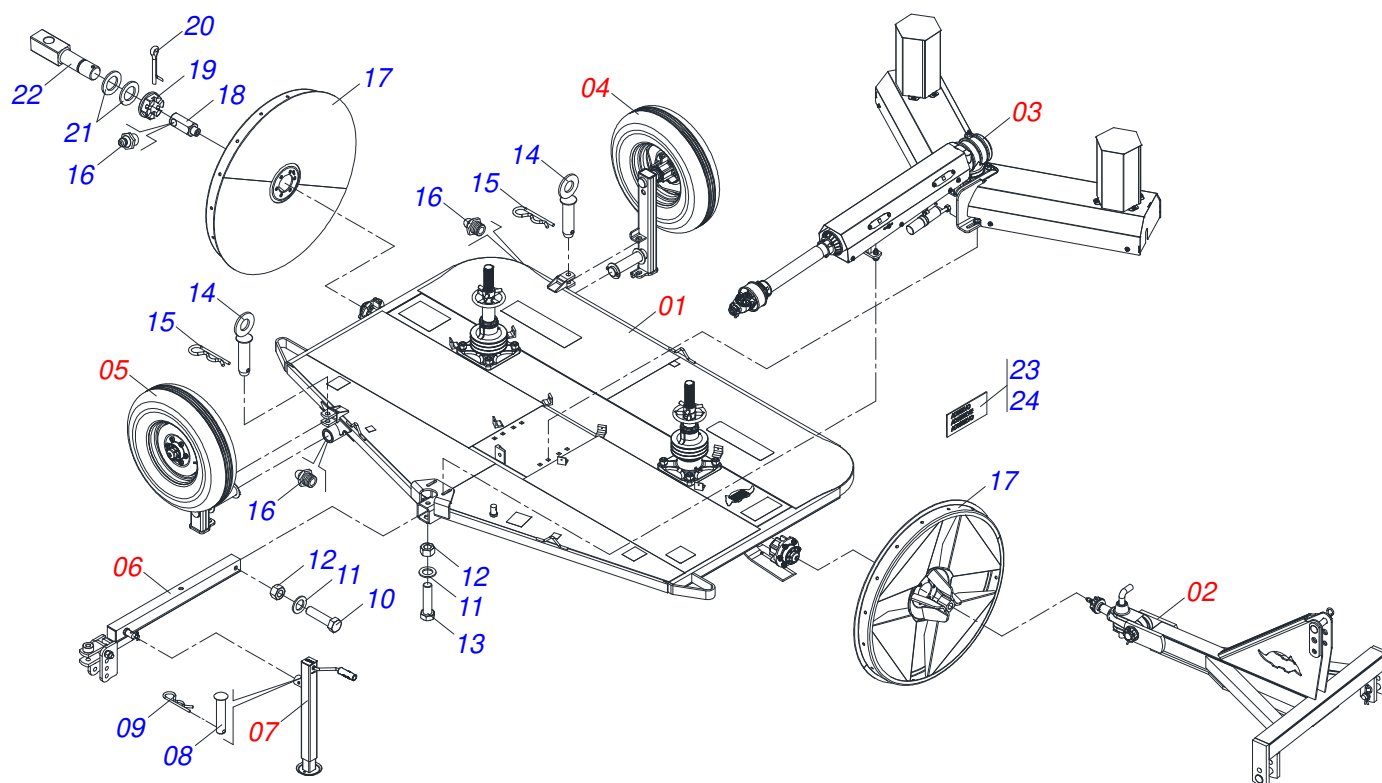
A Marchesan S.A. reserva o direito de aperfeiçoar e/ou alterar as características técnicas de seus produtos, sem a obrigação de assim proceder com os já comercializados e sem conhecimento prévio da revenda ou do consumidor. As fotos e desenhos são meramente ilustrativos.



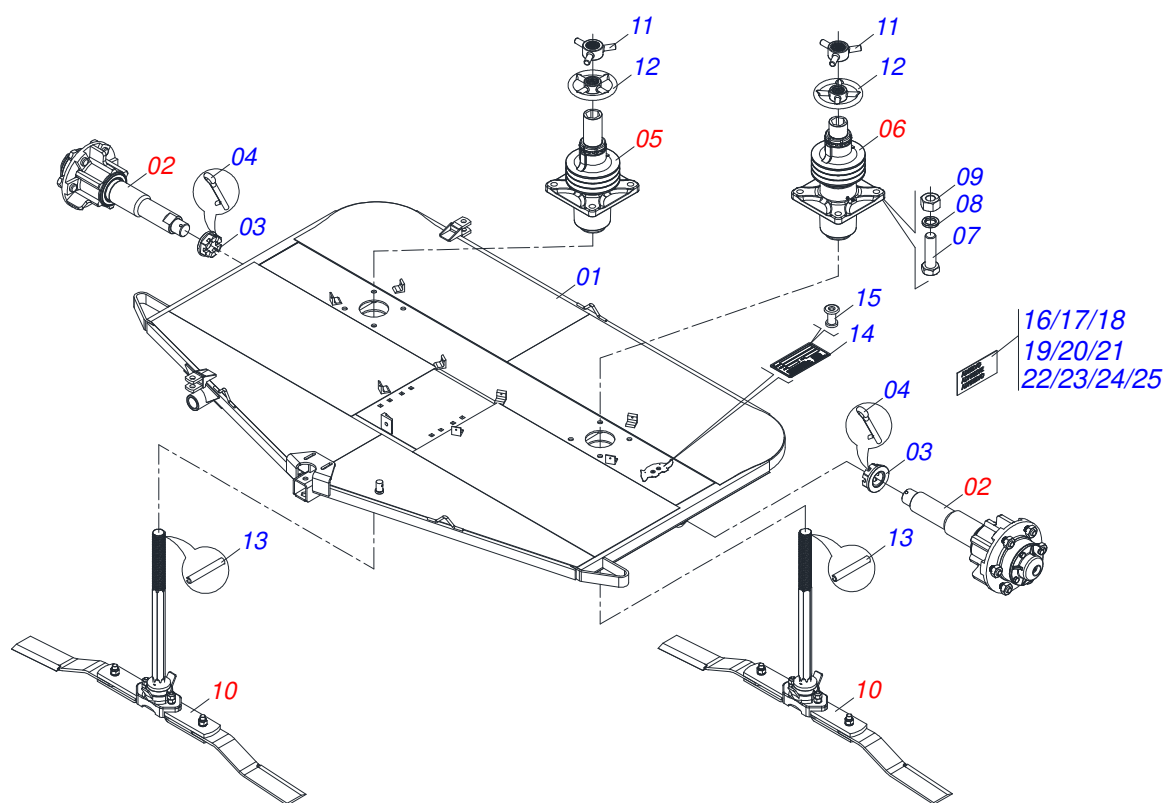
MARCHESAN

INDICE

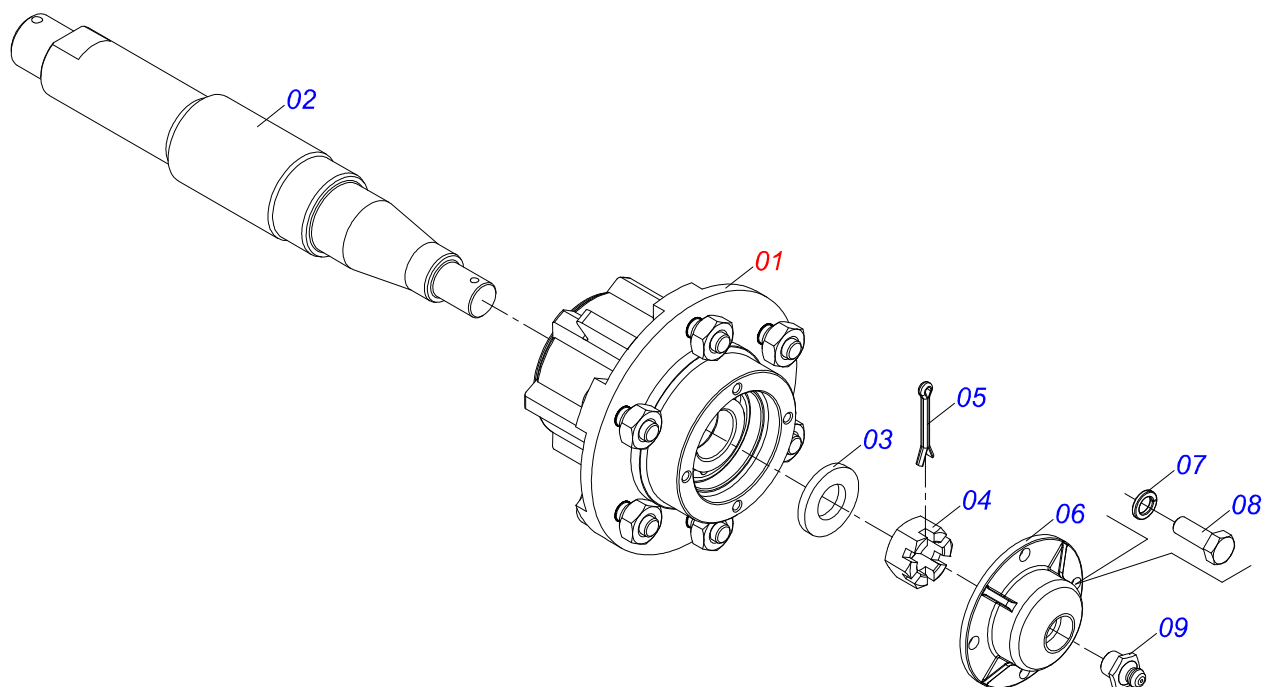
0909093961	CHASSI COMPLETO	1
0511050514	CHASSI SEMI MONTADO	2
0501051634	RODADO SEM PNEU	3
0501051142	CAIXA RODADO COM ROLAMENTO	4
0511046006	MANDRIL BAIXO	5
0511046007	MANDRIL ALTO COMPLETO	6
0501057738	SUPORTE ROCADOR	7
0909093962	CABEÇALHO COMPLETO	8
0909093965	CONJUNTO TRANSMISSÃO COMPLETO	9
0501052026	MULTIPLICADOR COM SUPORTE CARRETEL 6C 1.3/8	10
0501044065	JUNTA UNIVERSAL T6-60/T6-60 CC565556	11
0501044307	MANCAL AGRICOLA P RASEY 35/NP-35 COMPLETO	12
0501047952	CARDAN 60X 600 T1/T6 C/P CC5002/3P	13
0521055500	CONJUNTO PORTA MANUAL	14
0909093963	RODADO ESQUERDO COMPLETO	15
0909093964	RODADO DIREITO COMPLETO	16
0501051632	RODADO DIREITO SEM PNEU	17
0501051633	RODADO ESQUERDO SEM PNEU	18
0503060091	RODA COM PNEU 7,50 X 16-10L COMPLETO	19
0511058519	SEMI CABECALHO COM ENGATE GIRATORIO	20
0503062157	MACACO COMPLETO (1259) ROBUSTEC	21



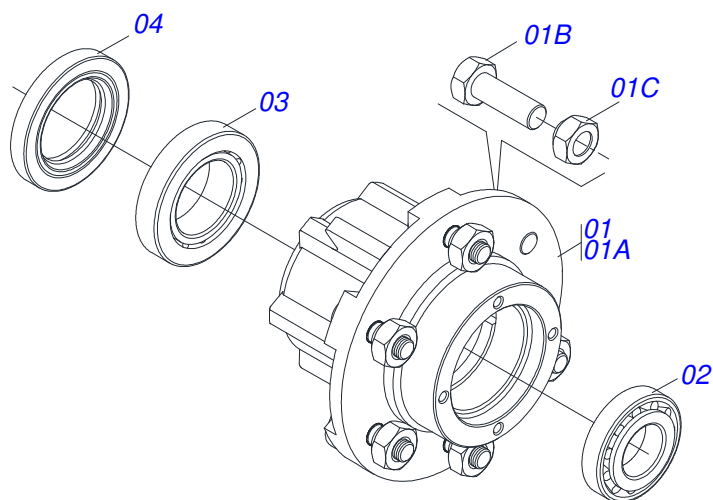
Item	Código	Descrição	Ver Pág.	QT
01	0511050514	CHASSI SEMI MONTADO	2	01
02	0909093962	CABEÇALHO COMPLETO	8	01
03	0909093965	CONJUNTO TRANSMISSÃO COMPLETO	9	01
04	0909093963	RODADO ESQUERDO COMPLETO	15	01
05	0909093964	RODADO DIREITO COMPLETO	16	01
06	0511058519	SEMI CABECALHO COM ENGATE GIRATORIO	20	01
07	0503062157	MACACO COMPLETO (1259) ROBUSTEC	21	01
08	0521010549	EIXO JUNCAO 12,70 X 60		01
09	0503030168	CUPILHA 3 X 50		01
10	0501010392	PARAFUSO 1 UNC X 5 C S G.5 ZN		01
11	0511015994	ARRUELA LISA 26 X 50,80 X 4,75 ZN		02
12	0503018754	PORCA AUTOFREANTE 1 - 8 UNC - 2B G8 ALTA		02
13	0501010372	PARAFUSO 1 UNC X 5.1/2 C S G.5 ZN		01
14	0501060627	EIXO JUNCAO 25 X 95 COM ARRUELA ZN		02
15	0503031035	CUPILHA 6 X 88		02
16	0503010002	GRAXEIRA 1800		03
17	0521061982	RODA COM ANEL SUPORTE PARA ENGATE		02
18	0571013086	PROLONGADOR GRAXEIRA (40)		01
19	0501011301	PORCA CASTELO 1.1/2 UNC 6 FPP SEXTAVADA 2.5/16 ZN		01
20	0503010010	CONTRAPINO 1/4 X 2.1/2		01
21	0501012916	ARRUELA LISA 40 X 66 X 4,75 ZN		02
22	0591010036	EIXO JUNCAO 1.1/2 UNC X 215		02
23	0503031127	ETIQUETA ADESIVA RESPIRO		01
24	0503031087	ETIQUETA ADESIVA AUTO CONTROLE OK APROVADO		01



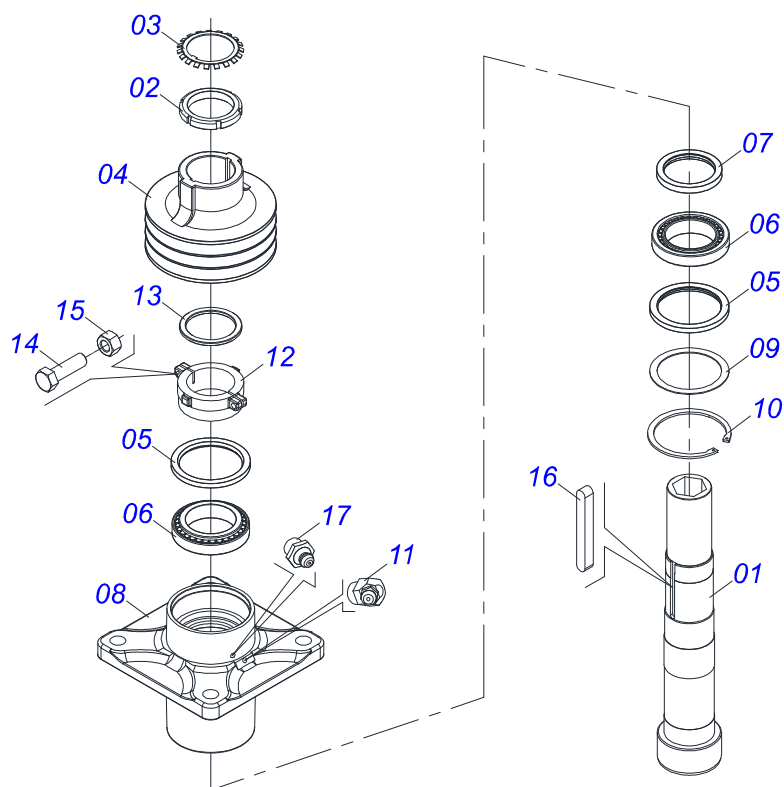
Item	Código	Descrição	Ver Pág.	QT
01	0521061984	CHASSI		01
02	0501051634	RODADO SEM PNEU	3	02
03	0501011301	PORCA CASTELO 1.1/2 UNC 6 FPP SEXTAVADA 2.5/16 ZN		02
04	0503010010	CONTRAPINO 1/4 X 2.1/2		02
05	0511046006	MANDRIL BAIXO	5	01
06	0511046007	MANDRIL ALTO COMPLETO	6	01
07	0501010372	PARAFUSO 1 UNC X 5.1/2 C S G.5 ZN		08
08	0503011438	ARRUELA PRESSAO 1		08
09	0501010059	PORCA SEXTAVADA 1 UNC (PESADA) G.5 ZN		08
10	0501057738	SUPORTE ROCADOR	7	02
11	0502012459	MANIPULO		02
12	0502012460	TRAVA MANIPULO		02
13	0503016184	PINO ELASTICO 10 X 70 005437-3		02
14	0503034003	ETIQUETA IDENTIFICACAO ALUMINIO MARCHESAN 61 X 118		01
15	0503010001	REBITE POP ADESIVA 423 3,2 X 5,5		04
16	0503031427	ETIQUETA ADESIVA ATENCAO TOMADA FORCA ACT		01
17	0503031428	ETIQUETA ADESIVA ATENCAO LER MANUAL		01
18	0503031929	ETIQUETA ADESIVA EQUIPAMENTO FACAS ESPECIAIS DM		01
19	0503031930	ETIQUETA ADESIVA PERIGO FACAS ROTATIVAS		01
20	0503031931	ETIQUETA ADESIVA LUBRIFICANTE E REAPERTAR GIRO L		01
21	0503032949	ETIQUETA ADESIVA ATENCAO 3 IDIOMAS 540 RPM		01
22	0503034078	ETIQUETA ADESIVA PONTOS PARA ICAMENTO		03
23	0503034333	ETIQUETA ADESIVA LOGO TATU MARCHESAN 540 X 147		01
24	0503034454	ETIQUETA ADESIVA ROAT2 3400		01
25	0503034247	ETIQUETA ADESIVA PONTO LUBRIFICACAO		04



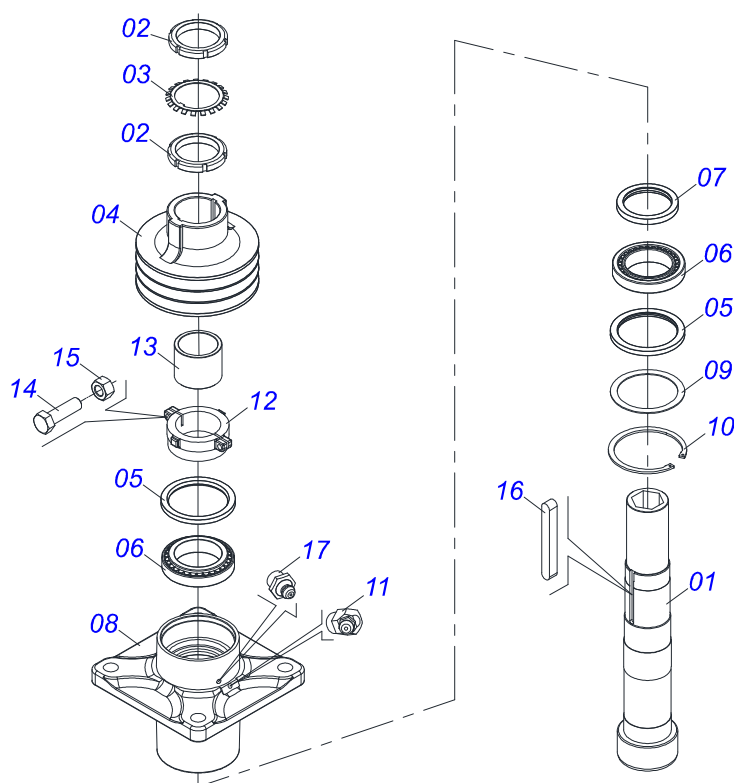
Item	Código	Descrição	Ver Pág.	QT
01	0501051142	CAIXA RODADO COM ROLAMENTO	4	01
02	0521010821	EIXO 63,50 X 420		01
03	0501016545	ARRUELA LISA 26 X 50 X 6,30		01
04	0503030009	PORCA CASTELO 1 UNS 14 FPP X 22		01
05	0503010018	CONTRAPINO 5/32 X 1.1/2		01
06	0502020591	TAMPA PROTETORA		01
07	0503011444	ARRUELA PRESSAO 5/16		04
08	0503010358	PARAFUSO 5/16 UNC X 7/8 C S G.5		04
09	0503010002	GRAXEIRA 1800		01



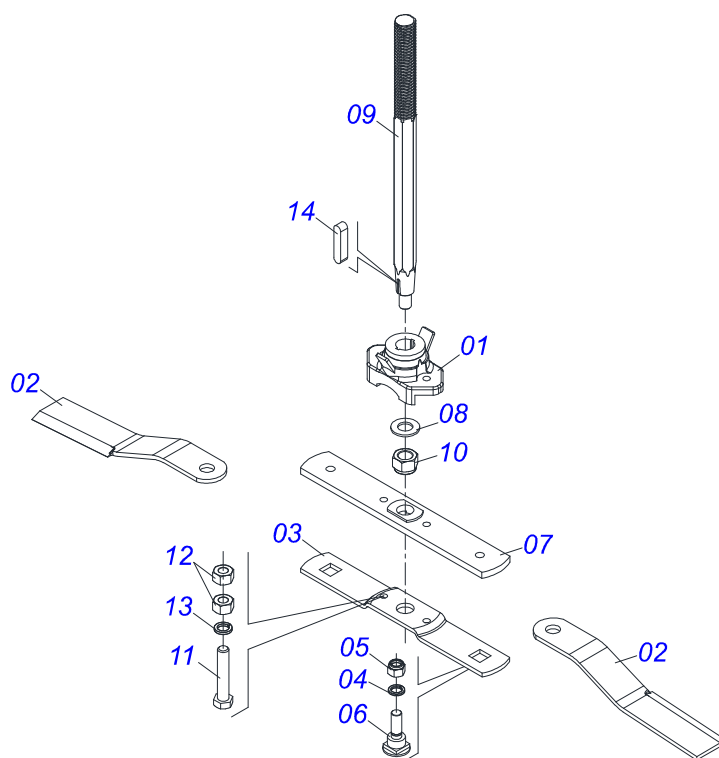
Item	Código	Descrição	Ver Pág.	QT
01	0501110728	CAIXA RODADO COM PARAFUSO		01
01A	0502011121	CAIXA RODADO		01
01B	0501010127	PARAFUSO RODEIRO 9/16UNFX1.7/8CR G.5 REC ZN		06
01C	0503010035	PORCA CONICA 9/16 UNF		06
02	0503010037	ROLAMENTO 30207		01
03	0503010006	ROLAMENTO 32210 IMPORTADO		01
04	0503012928	RETENTOR 5985-GB		01



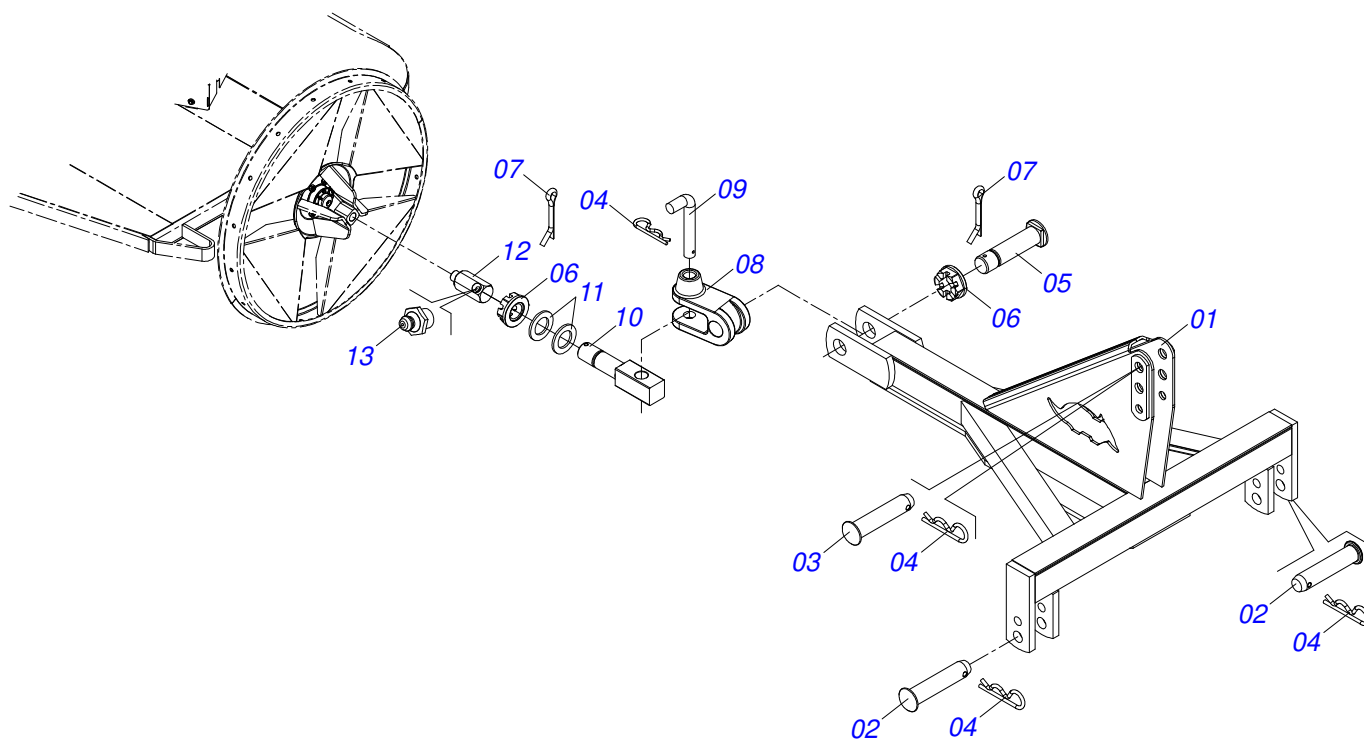
Item	Código	Descrição	Ver Pág.	QT
01	0502040767	CORPO MANDRIL (CUBO BAIXO)		01
02	0503010554	PORCA FIXA		01
03	0503010553	ARRUELA TRAVA MB-16		01
04	0502012463	CARRETEL 3C 210		01
05	0503010095	RETENTOR 01103-B		02
06	0503014559	ROLAMENTO 32017		02
07	0503014560	RETENTOR 01767-BR (REF ARCA 5212-BR)		01
08	0502012461	CORPO MANDRIL		01
09	0551015956	ARRUELA LISA 108,3 X 133 X 1,90		01
10	0503014558	ANEL RETENCAO 502135		01
11	0503010003	GRAXEIRA 1845 3/8		01
12	0502040768	LUVA DE REGULAGEM		01
13	0551015954	ARRUELA 84 X 105 X 6,30		01
14	0503010751	PARAFUSO 3/8 UNC X 1.1/4 CS G.5 ZN		02
15	0503010026	PORCA SEXTAVADA 3/8 UNC G.5 ZN		02
16	0501018488	CHAVETA Q 3/8 X 80		02
17	0503010002	GRAXEIRA 1800		02



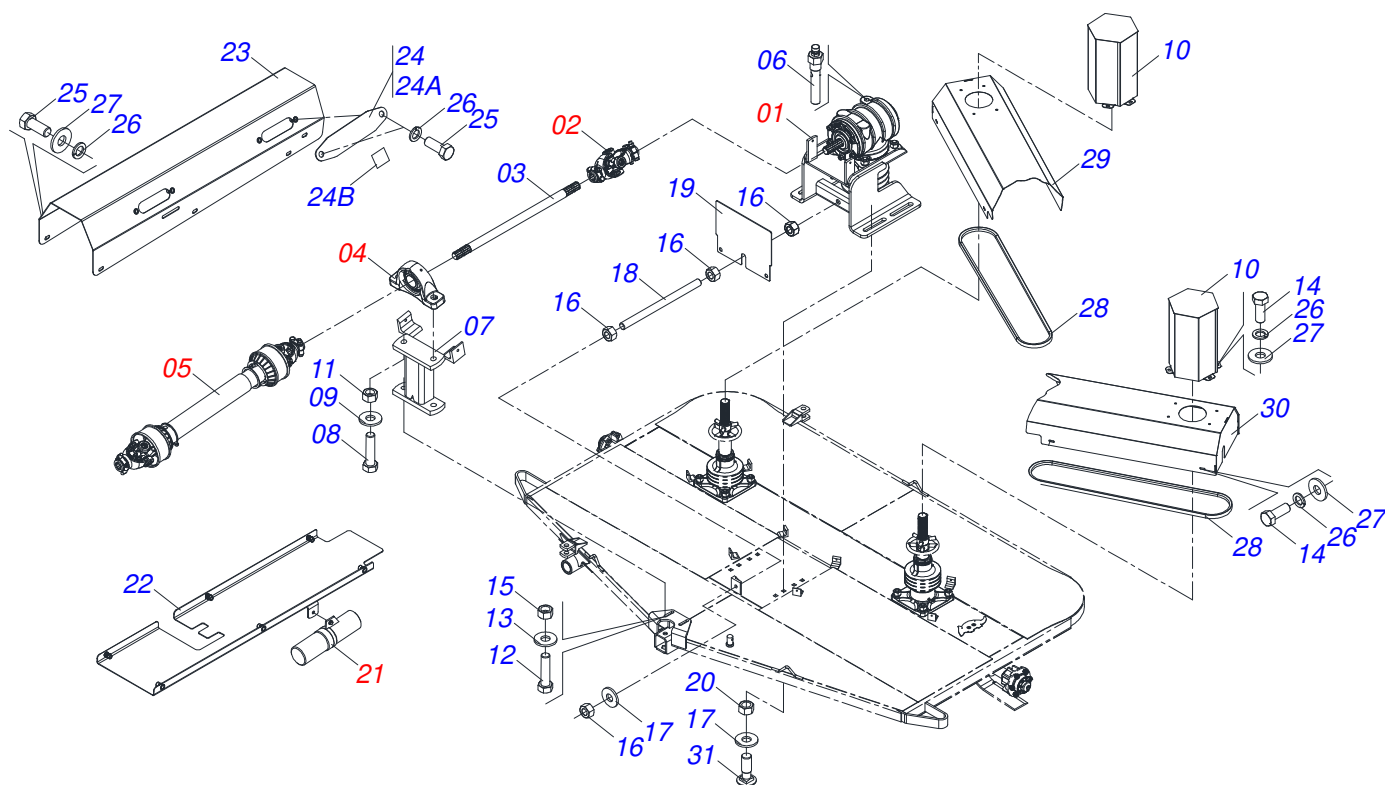
Item	Código	Descrição	Ver Pág.	QT
01	0502040766	CORPO EIXO MANDRIL (CUBO ALTO)		01
02	0503010554	PORCA FIXA		02
03	0503010553	ARRUELA TRAVA MB-16		01
04	0502012463	CARRETEL 3C 210		01
05	0503010095	RETENTOR 01103-B		02
06	0503014559	ROLAMENTO 32017		02
07	0503014560	RETENTOR 01767-BR (REF ARCA 5212-BR)		01
08	0502012461	CORPO MANDRIL		01
09	0551015956	ARRUELA LISA 108,3 X 133 X 1,90		01
10	0503014558	ANEL RETENCAO 502135		01
11	0503010003	GRAXEIRA 1845 3/8		01
12	0502040768	LUVA DE REGULAGEM		01
13	0551015955	LUVA 84 X 105 X 82,6		01
14	0503010751	PARAFUSO 3/8 UNC X 1.1/4 CS G.5 ZN		02
15	0503010026	PORCA SEXTAVADA 3/8 UNC G.5 ZN		02
16	0501018488	CHAVETA Q 3/8 X 80		02
17	0503010002	GRAXEIRA 1800		01



Item	Código	Descrição	Ver Pág.	QT
01	0502012453	FLANGE SUPORTE ROCADOR		01
02	0622400054	ROCADOR DM 622X100X12 CS		02
03	0561017369	SUPORTE INFERIOR ROCADOR 540		01
04	0503011447	ARRUELA PRESSAO 7/8 SA		02
05	0503010812	PORCA SEXTAVADO AUTOTRAVANTE COM NYLON 7/8 UNF ALTA G.5 ZN		02
06	0511019000	PREDEDOR ROCADORES		02
07	0561017307	BASE SUPERIOR SUPORTE ROCADORES 540		01
08	0501017779	ARRUELA LISA 32 X 60 X 4,75		01
09	0551015952	EIXO DE FIXACAO DO SUPORTE ROCADORES		01
10	0503010817	PORCA SEXTAVADA AUTOTRAVANTE COM NYLON 1.1/4 UNF ALTA G.5 ZN		01
11	0503011328	PARAFUSO 3/4 UNC X 4 CS G.7 ZN		02
12	0503010014	PORCA SEXTAVADA 3/4 UNC (PESADA) G.5 ZN		04
13	0503011442	ARRUELA PRESSAO 3/4 SA		02
14	0501010536	CHAVETA QUADRADO 9,52 X 45		02



Item	Código	Descrição	Ver Pág.	QT
01	0501068348	CABEÇALHO TRANSPORTE LONGITUDINAL	01	01
02	0521010596	EIXO JUNCAO 27,80 X 125	02	02
03	0521010579	EIXO JUNCAO 25 X 115 FURO 100 ZN	01	01
04	0503031035	CUPILHA 6 X 88	04	04
05	0521014542	EIXO JUNCAO R 1.1/2UNC X147 SDA2 ZN	01	01
06	0501011301	PORCA CASTELO 1.1/2 UNC 6 FPP SEXTAVADA 2.5/16 ZN	02	02
07	0503010010	CONTRAPINO 1/4 X 2.1/2	02	02
08	0521061978	COMPLEMENTO ARTICULAÇÃO CABEÇALHO	01	01
09	0502040921	U ENGATE TRATOR	01	01
10	0591010036	EIXO JUNCAO 1.1/2 UNC X 215	01	01
11	0501012916	ARRUELA LISA 40 X 66 X 4,75 ZN	02	02
12	0571013086	PROLONGADOR GRAXEIRA (40)	01	01
13	0503010002	GRAXEIRA 1800	01	01



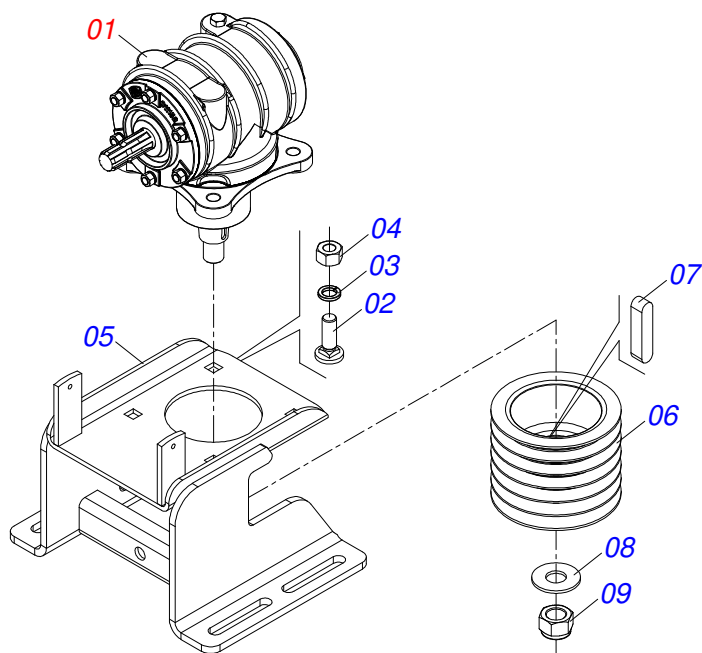
Item	Código	Descrição	Ver Pág.	QT
01	0501052026	MULTIPLICADOR COM SUPORTE CARRETEL 6C 1.3/8	10	01
02	0501044065	JUNTA UNIVERSAL T6-60/T6-60 CC565556	11	01
03	0561017688	EIXO TRANSMISSAO		01
04	0501044307	MANCAL AGRICOLA P RASEY 35/NP-35 COMPLETO	12	01
05	0501047952	CARDAN 60X 600 T1/T6 C/P CC5002/3P	13	01
06	0501110186	MARCADOR NIVEL OLEO		01
07	0501061174	SUPORTE MANCAL CARDAN		01
08	0503010734	PARAFUSO 1/2 UNC X 2.1/2 C S G.2 ZN		02
09	0511017302	ARRUELA LISA 13,50 X 32,50 X 3,0 ZN		02
10	0521067228	CAPA PROTECAO EIXO MANDRIL		02
11	0503010589	PORCA SEXTAVADA AUTOTRAVANTE COM NYLON 1/2 UNC ALTA G.5 ZN		02
12	0503010233	PARAFUSO 5/8 UNC X 2.1/2 C S G.5 ZN		02
13	0501012140	ARRUELA LISA 16,50 X 40 X 4,00 ZN		04
14	0503010237	PARAFUSO 3/8 UNC X 1 C S G.5		26
15	0503010878	PORCA SEXTAVADA AUTOTRAVANTE COM NYLON 5/8 UNF BAIXA G.5 ZN		02
16	0503010014	PORCA SEXTAVADA 3/4 UNC (PESADA) G.5 ZN		04
17	0501010322	ARRUELA LISA 20,50 X 46 X 4,00 ZN		05
18	0501013451	CORPO ESTICADOR 282 ZN		01
19	0581012545	PROTECAO CORREIA SUPORTE MULTIPLICADOR		01
20	0503011075	PORCA SEXTAVADA AUTOTRAVANTE COM NYLON 3/4 UNC ALTA G.5 ZN		04
21	0521055500	CONJUNTO PORTA MANUAL	14	01
22	0501111187	CAPA INFERIOR PROTECAO EIXO TRANSMISSAO COM REBITE		01
23	0501111189	CAPA MAIOR PROTECAO EIXO TRANSMISSAO COM REBITE		01
24	0521052619	PORTA LUBRIFICACÃO EIXO TRANSMISSÃO COM ADESIVO		02
24A	0581012546	PORTA LUBRIFICACAO EIXO TRANSMISSAO		02
24B	0503034247	ETIQUETA ADESIVA PONTO LUBRIFICACAO		02
25	0503010256	PARAFUSO 3/8 UNC X 3/4 C S G.2 ZN		04



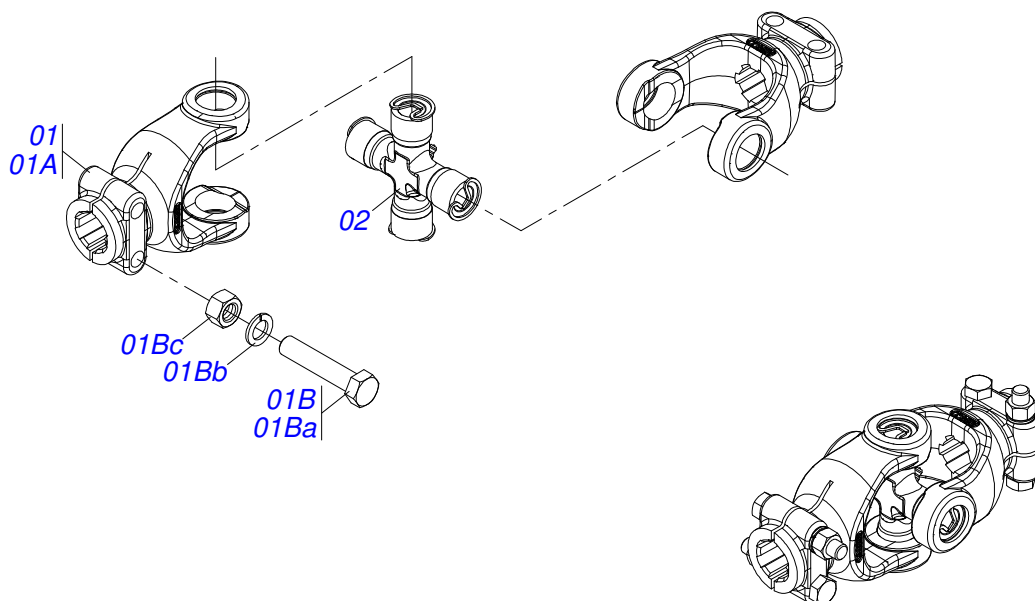
ROAT2 3400 TL COM ENGATE GIRATÓRIO
CONJUNTO TRANSMISSÃO COMPLETO

Página 9
0909093965

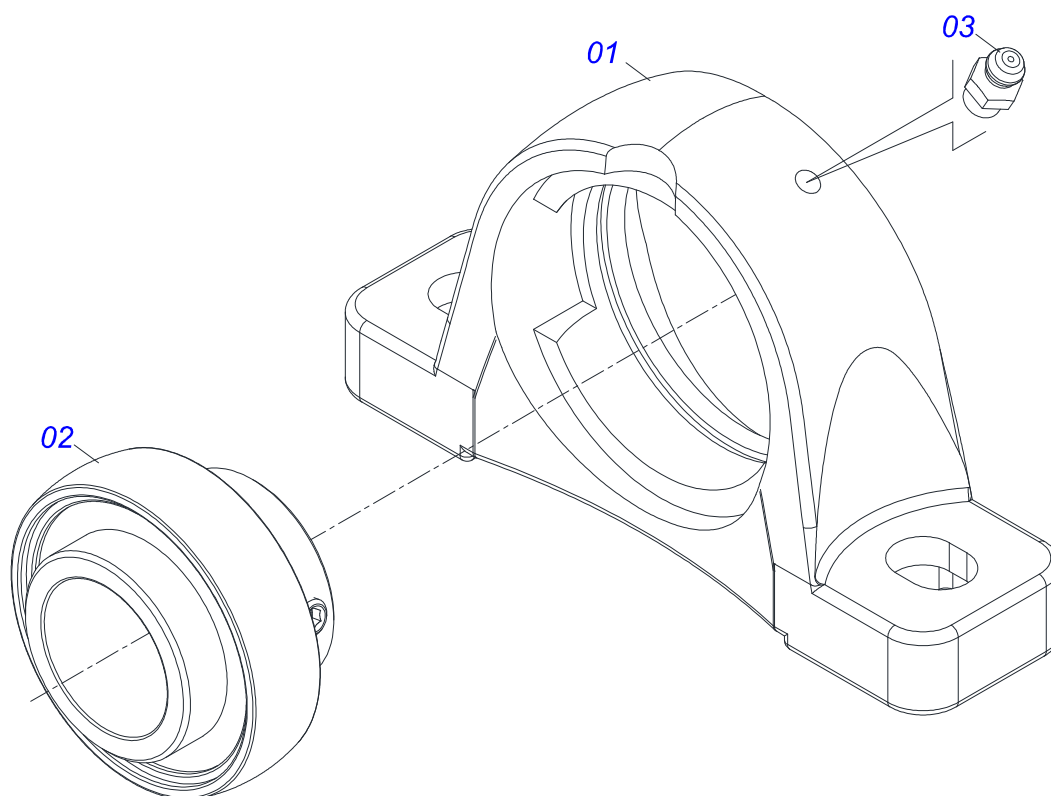
Item	Código	Descrição	Ver Pág.	QT
26	0503010025	ARRUELA PRESSAO 3/8		16
27	0501010984	ARRUELA LISA 10,50 X 27 X 3,00		16
28	0503010924	CORREIA C-96		06
29	0501111184	CAPA PROTECAO DIREITO CORREIAS COM REBITE		01
30	0501111185	CAPA PROTECAO ESQUERDO CORREIAS COM REBITE		01
31	0501017305	PARAFUSO 3/4 UNC X 2.1/4 CAPQ G.5 ZN		04



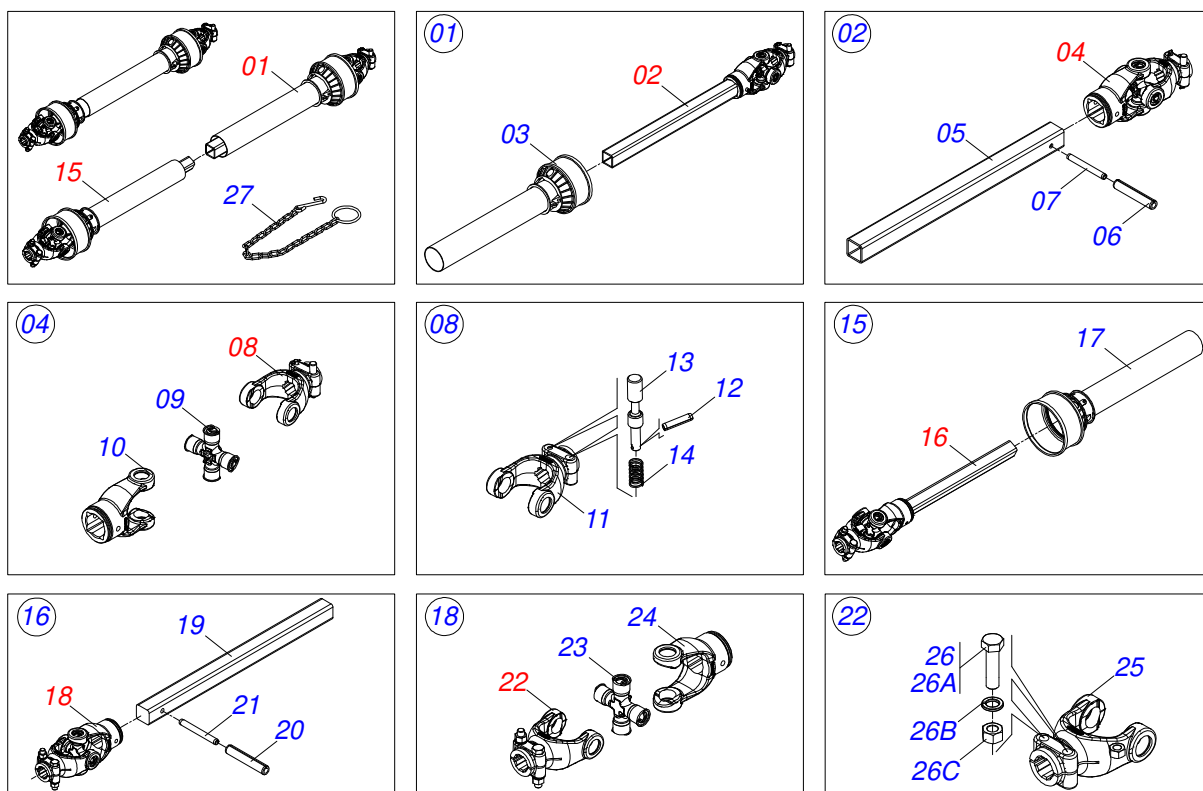
Item	Código	Descrição	Ver Pág.	QT
01	0501046851	MULTIPLICADOR VELOCIDADE MLE 1.3/8		01
02	0511018358	PARAFUSO 3/4 UNC X 2.1/4 C A 7MM ZN		04
03	0503011442	ARRUELA PRESSAO 3/4 SA		04
04	0503010014	PORCA SEXTAVADA 3/4 UNC (PESADA) G.5 ZN		04
05	0501068587	SUPORTE DO MULTIPLICADOR		01
06	0502011378	CARRETEL 6C 190 X 49,63/49,65 RQ2 3100		01
07	0501010536	CHAVETA QUADRADO 9,52 X 45		02
08	0561015762	ARRUELA LISA 32 X 75 X 4,75		01
09	0503010817	PORCA SEXTAVADA AUTOTRAVANTE COM NYLON 1.1/4 UNF ALTA G.5 ZN		01



Item	Código	Descrição	Ver Pág.	QT
01	0501052516	TERMINAL T6-60 C/PARAFUSO		02
01A	0502010830	TERMINAL 6-60 ENT 1.3/8 CC56		02
01B	0501047756	CONJUNTO PEÇAS IMPLEMENTO 1/2 UNC X 3		02
01Ba	0503010479	PARAFUSO 1/2 UNCX3 CS G.5 ZN		02
01Bb	0503010019	ARRUELA PRESSAO 1/2		02
01Bc	0503010060	PORCA SEXTAVADA 1/2 UNC G.5		02
02	0503010837	CRUZETA CARDAN CC-55		01



Item	Código	Descrição	Ver Pág.	QT
01	0503010596	CAIXA MANCAL AGRICOLA P-207		01
02	0503010597	ROLAMENTO AUTOCOMPENSADOR RADIAL DE ESFERA		01
03	0503010691	GRAXEIRA 1/4 NF		01



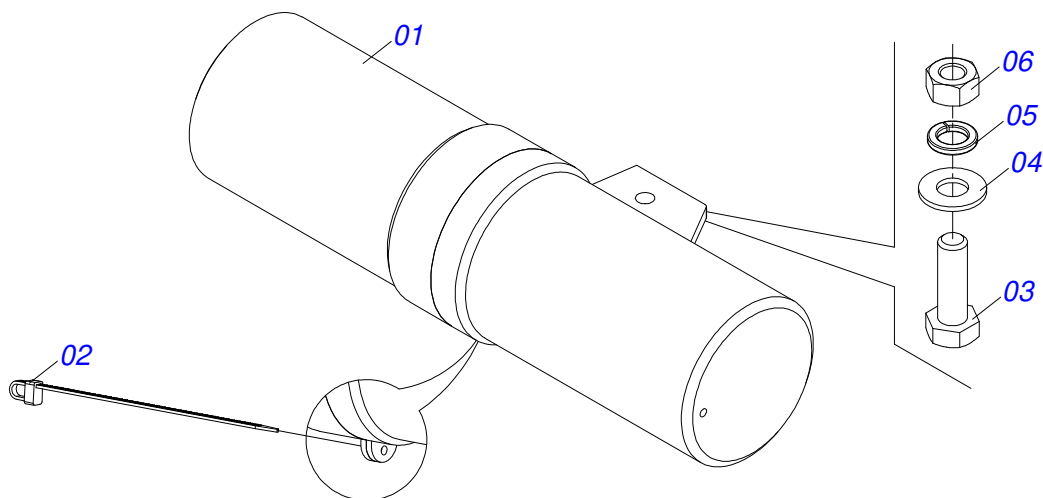
Item	Código	Descrição	Ver Pág.	QT
01	0501051705	JUNTA UNIVERSAL COM LUVA PROTECAO CC5002/3FP		01
02	0501051707	JUNTA UNIVERSAL T1-60/T2-60 COM LUVA 600		01
03	0503012084	PROTEÇÃO PLASTICA PARA JUNTA LUVA CCP5002/3F		01
04	0501051708	JUNTA UNIVERSAL T1-60/T2-60 CC 505551C		01
05	0511010332	LUVA Q. 45,2/45,3 X Q.37,2/37,4X600		01
06	0503010843	PINO ELASTICO 701226 10 X 85		01
07	0503011878	PINO ELASTICO 701173 6 X 85		01
08	0501050334	TERMINAL 1-60 COM ENGATE RAPIDO CC50		01
09	0503010837	CRUZETA CARDAN CC-55		01
10	0502011422	TERMINAL 2-60 COM CANAL CC51C		01
11	0502010568	TERMINAL 1-60 ENT 1.3/8 CC-50		01
12	0503010838	PINO ELASTICO 701060 3 X 20		02
13	0503037375	PINO ENGATE RAPIDO AEMCO CC31A		02
14	0503030518	MOLA COMPRIDA 13 X 25 X 1,2		02
15	0501051706	JUNTA UNIVERSAL COM EIXO PROTECAO		01
16	0501051709	JUNTA UNIVERSAL T3-60/T6-60 COM EIXO 600		01
17	0503012085	PROTECAO PLASTICO PARA JUNTA EIXO CCP5002/3M		01
18	0501051710	JUNTA UNIVERSAL T3-60/T6-60 AEMCO CC565552		01
19	0511010326	EIXO Q 36,51 X 600		01
20	0503011069	PINO ELASTICO 701223 10 X 70		01
21	0503011805	PINO ELASTICO 701170 6 X 70		01
22	0501052516	TERMINAL T6-60 C/PARAFUSO		01
23	0503010837	CRUZETA CARDAN CC-55		01
24	0502011424	TERMINAL 3-60 COM CANAL CC52C		01
25	0502010830	TERMINAL 6-60 ENT 1.3/8 CC56		01
26	0501047756	CONJUNTO PEÇAS IMPLEMENTO 1/2 UNC X 3		02
26a	0503010479	PARAFUSO 1/2 UNCX3 CS G.5 ZN		01
26b	0503010019	ARRUELA PRESSAO 1/2		01
26c	0503010060	PORCA SEXTAVADA 1/2 UNC G.5		01



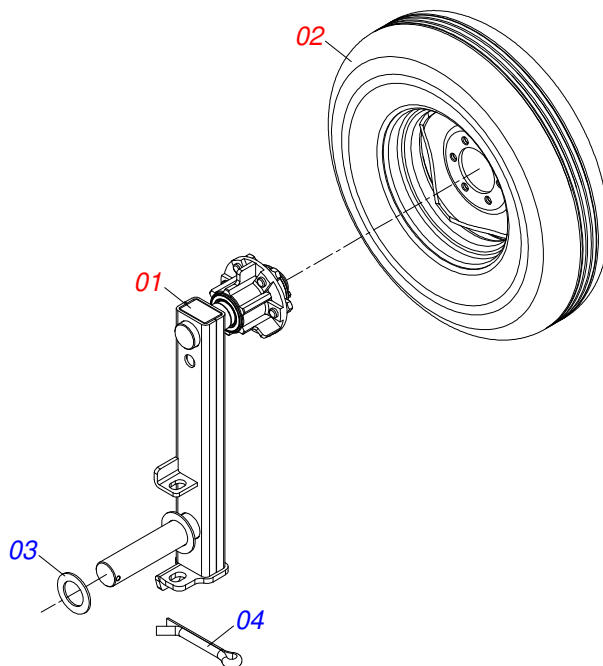
ROAT2 3400 TL COM ENGATE GIRATÓRIO
CARDAN 60X 600 T1/T6 C/P CC5002/3P

Página 13
0501047952

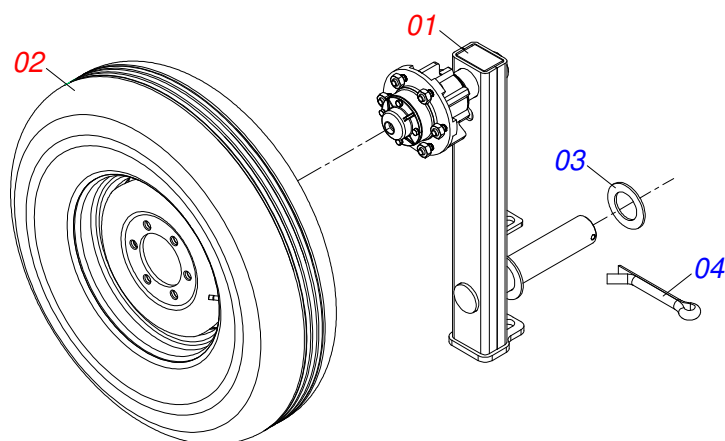
Item	Código	Descrição	Ver Pág.	QT
27	0503012023	CORRENTE PARA PROTECAO JUNTA UNIVERSAL		02



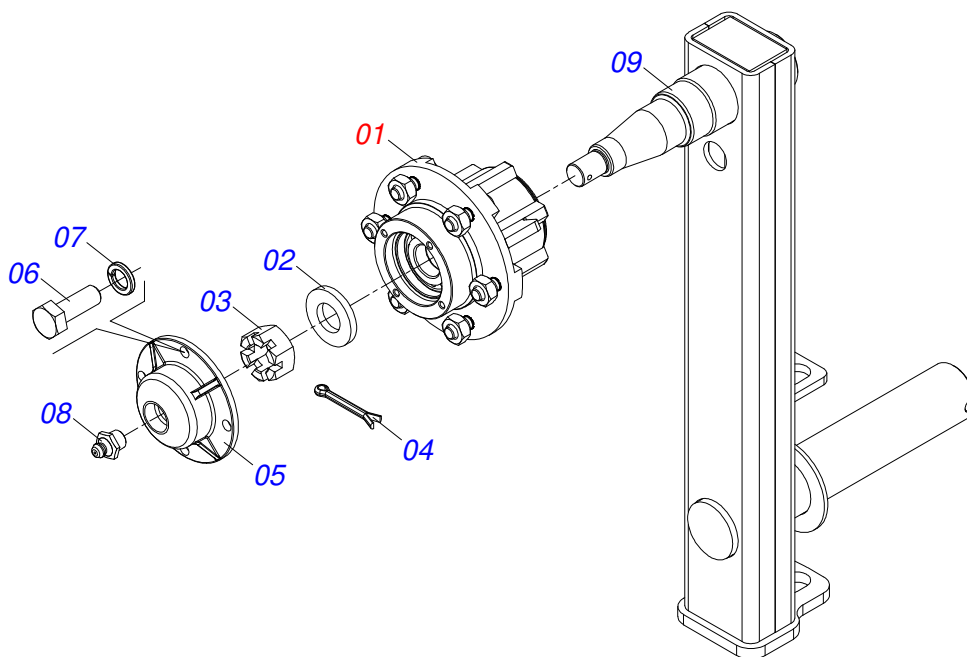
Item	Código	Descrição	Ver Pág.	QT
01	0503060100	PORTA MANUAL INSTRUÇOES		01
02	0503010267	ABRACADEIRA NYLON 3,60 X 1,3 X 155 MM		01
03	0503010363	PARAFUSO 5/16 UNC X 1 C S G.2 ZN		01
04	0501010694	ARRUELA LISA 8,50 X 18 X 1,50 ZN		01
05	0503010179	ARRUELA PRESSAO 5/16 ZN 1K01528		01
06	0503010337	PORCA SEXTAVADA 5/16 UNC G.5 ZN		01
07	0501036629	SACO COM MANUAL INSTRUÇÃO		01



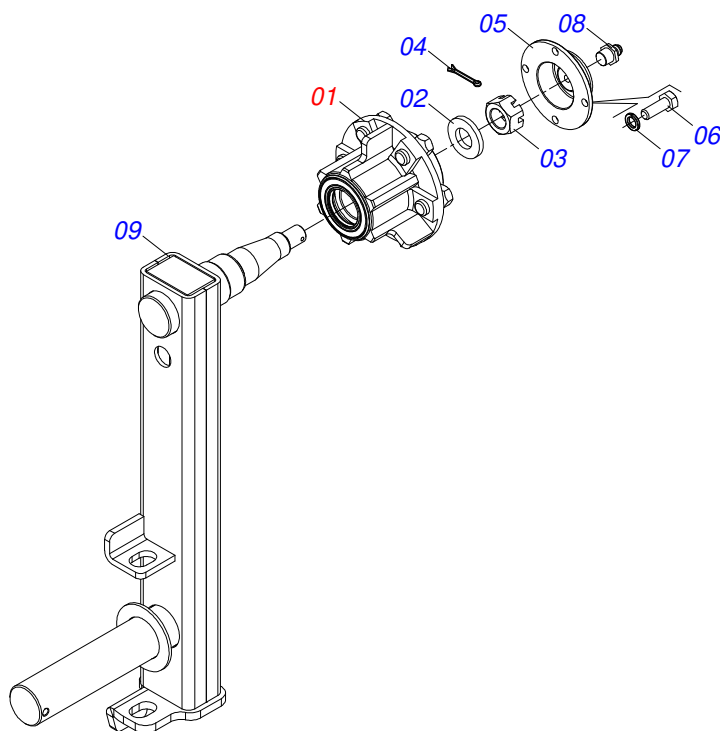
Item	Código	Descrição	Ver Pág.	QT
00	0521049185	RODADO ESQUERDO SEM PNEU		01
01	0501051633	RODADO ESQUERDO SEM PNEU	18	01
02	0503060091	RODA COM PNEU 7,50 X 16-10L COMPLETO	19	01
03	0501017579	ARRUELA LISA 63,50 X 102 X 4,75 ZN		01
04	0503010073	CONTRAPINO 3/8 X 3.1/2		01



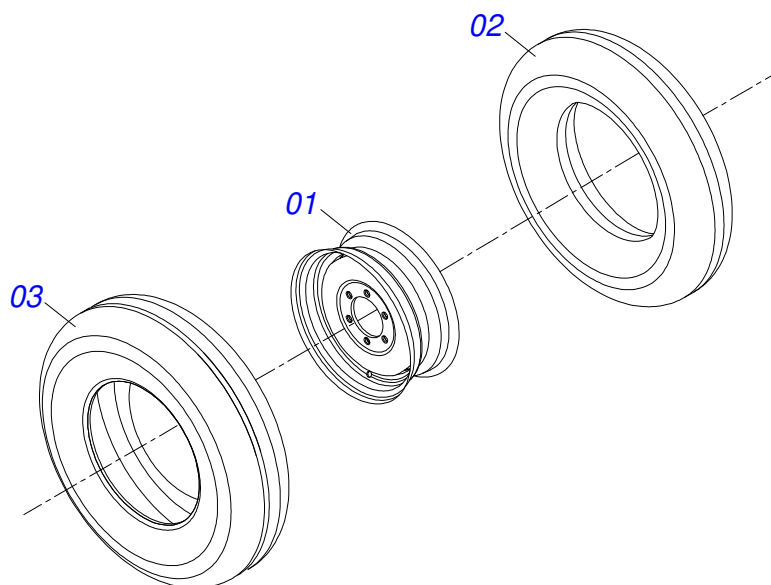
Item	Código	Descrição	Ver Pág.	QT
00	0521049184	RODADO DIREITO SEM PNEU		01
01	0501051632	RODADO DIREITO SEM PNEU	17	01
02	0503060091	RODA COM PNEU 7,50 X 16-10L COMPLETO	19	01
03	0501017579	ARRUELA LISA 63,50 X 102 X 4,75 ZN		01
04	0503010073	CONTRAPINO 3/8 X 3.1/2		01



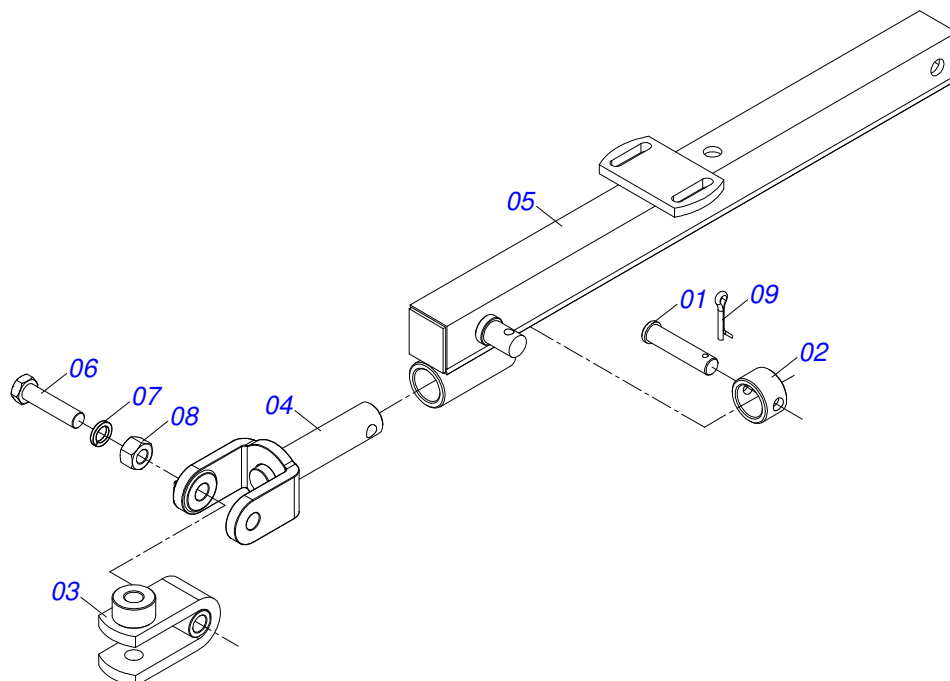
Item	Código	Descrição	Ver Pág.	QT
01	0501051142	CAIXA RODADO COM ROLAMENTO	4	01
02	0501016545	ARRUELA LISA 26 X 50 X 6,30		01
03	0503030009	PORCA CASTELO 1 UNS 14 FPP X 22		01
04	0503010018	CONTRAPINO 5/32 X 1.1/2		01
05	0502020591	TAMPA PROTETORA		01
06	0503010358	PARAFUSO 5/16 UNC X 7/8 C S G.5		04
07	0503011444	ARRUELA PRESSAO 5/16		04
08	0503010002	GRAXEIRA 1800		01
09	0501069088	SUPORTE RODADO DIREITO MM		01



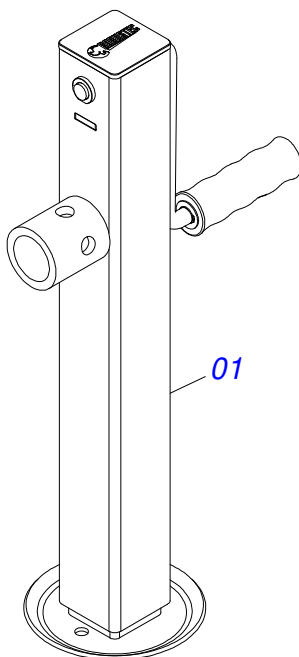
Item	Código	Descrição	Ver Pág.	QT
01	0501051142	CAIXA RODADO COM ROLAMENTO	4	01
02	0501016545	ARRUELA LISA 26 X 50 X 6,30		01
03	0503030009	PORCA CASTELO 1 UNS 14 FPP X 22		01
04	0503010018	CONTRAPINO 5/32 X 1.1/2		01
05	0502020591	TAMPA PROTETORA		01
06	0503010358	PARAFUSO 5/16 UNC X 7/8 C S G.5		04
07	0503011444	ARRUELA PRESSAO 5/16		04
08	0503010002	GRAXEIRA 1800		01
09	0501069089	SUPORTE RODADO ESQUERDO		01



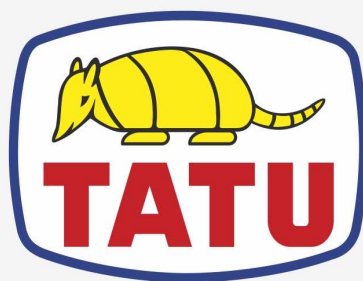
Item	Código	Descrição	Ver Pág.	QT
01	0503010893	RODA 5,50 X 16 X 118 X 6F (17,2 X 152,4)		01
02	0503010033	CAMARA AR 7.50 X 16		01
03	0503010120	PNEU 7.50X 16 -10LONAS		01



Item	Código	Descrição	Ver Pág.	QT
01	0521010639	EIXO JUNCAO 20,30/20,20 X 90		01
02	0521010681	CORPO LUVA ENGATE TRATOR		01
03	0521065106	U ENGATE TRATOR		01
04	0521066536	ENGATE GIRATORIO		01
05	0511068803	SEMI CABECALHO		01
06	0501010060	PARAFUSO 1 UNC X 6.1/2 C S G.5		01
07	0503011438	ARRUELA PRESSAO 1		01
08	0501010059	PORCA SEXTAVADA 1 UNC (PESADA) G.5 ZN		01
09	0503010571	CONTRAPINO 1/4 X 1.1/2		01



Item	Código	Descrição	Ver Pág.	QT
01	0503062157	MACACO COMPLETO (1259) ROBUSTEC	21	01



MARCHESAN

Publicações Técnicas | Elaboração e Revisão

ALESSANDRA PATRICIA KAWAHARA CARRILI

www.marchesan.com.br

