

CORTADORAS ROTATIVAS

ROAT2 3400 TL CON ENGATE GIRATORIO

Código: 0501092203
Serie: S-0516
Revisión: 00
Fecha de Revisión: FEVEREIRO/2023

CATALOGO DE PARTES



MARCHESAN



PRODUCTOS

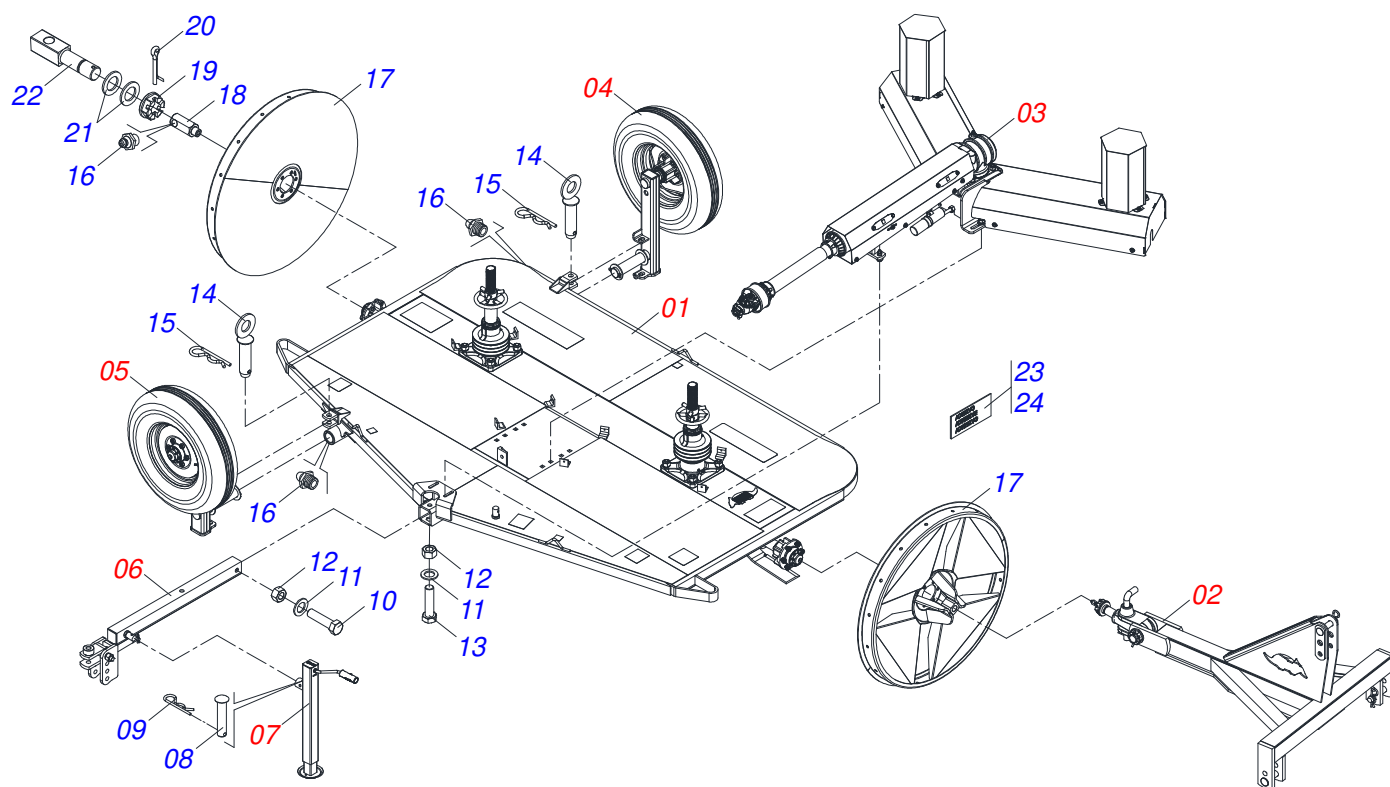
Código	Descripción
0104090023	ROAT2 3400 TL C/ENG GIRAT C/R S/PN S-0516
0104090019	ROAT2 3400 TL C/ENG GIRAT S-0516

ATENCIÓN: IMPORTANTE

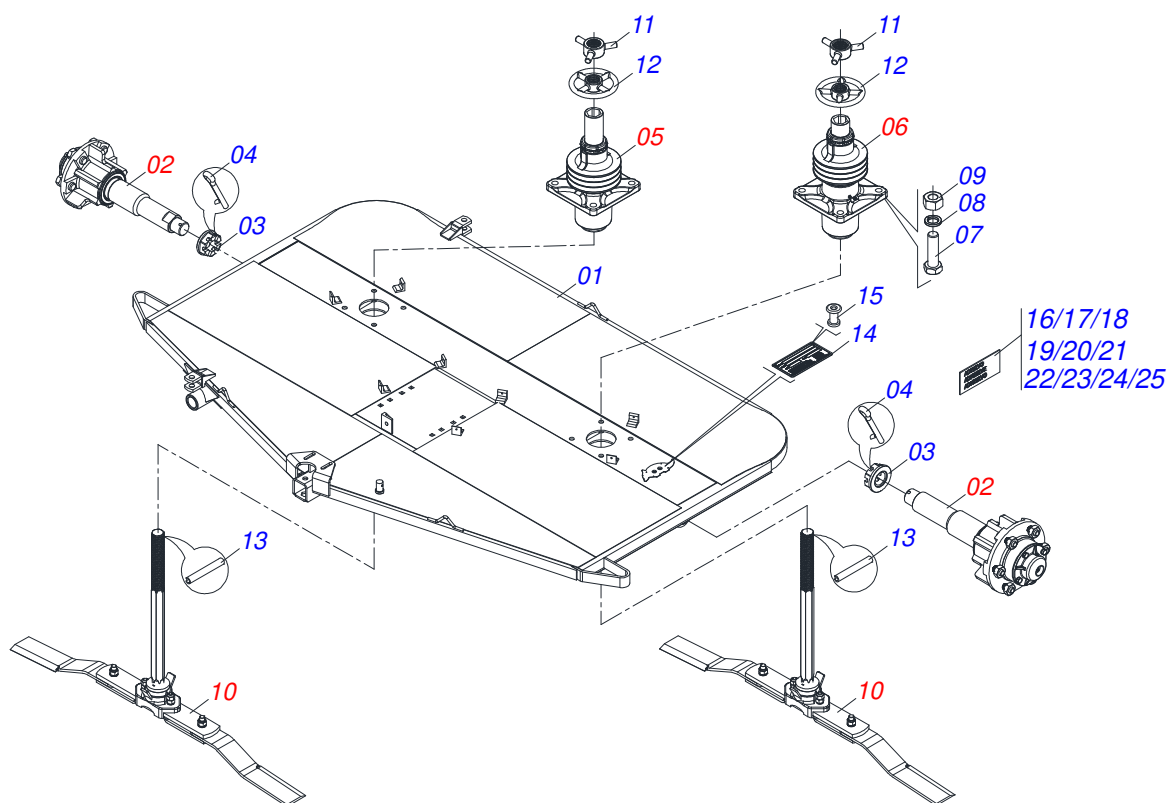
Marchesan S.A. se reserva el derecho de perfeccionar y/o cambiar las características técnicas de sus productos, sin previo aviso y sin la obligación de proceder con los ya comercializados y sin conocimiento previo del revendedor o consumidor. Las fotos son únicamente ilustrativas.

ÍNDICE

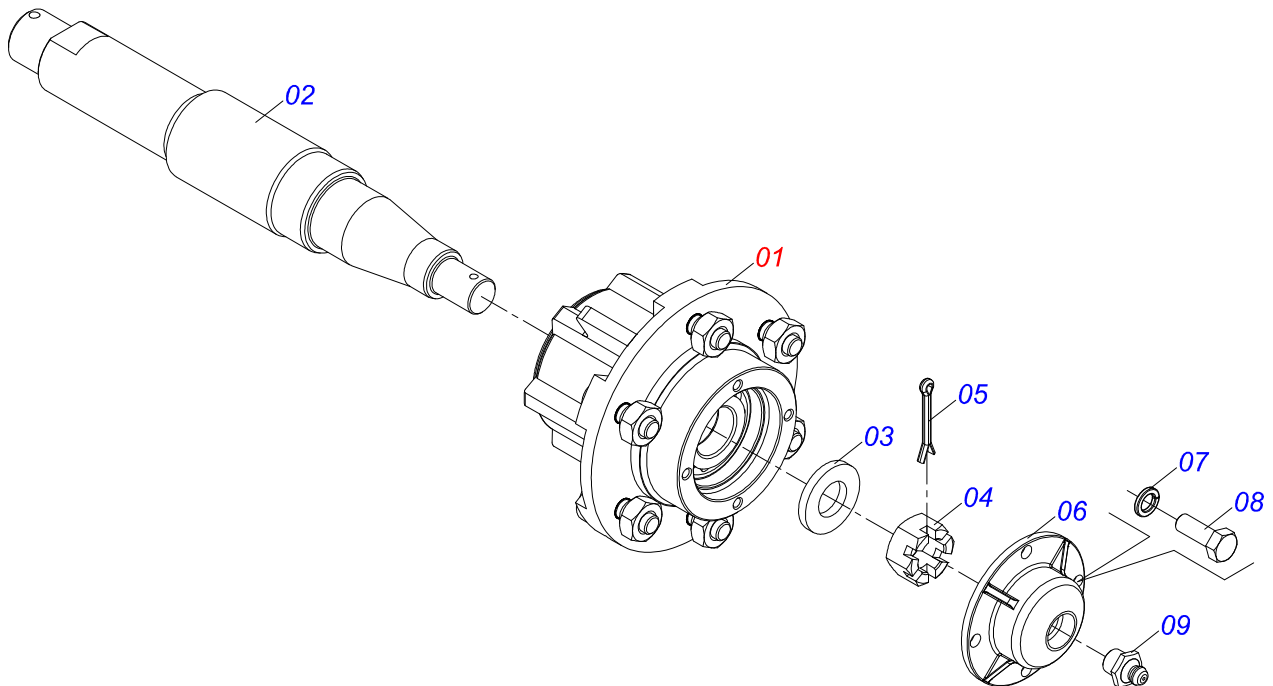
0909093961	CHASIS COMPLETO	1
0511050514	CHASIS SEMI MONTADO	2
0501051634	RODADO SIN NEUMATICO	3
0501051142	CAJA RODADO CON RODILLO	4
0511046006	MANDRIL BAJO	5
0511046007	MANDRIL COMPLETO	6
0501057738	SOPORTE CORTADORAS	7
0909093962	CABEZAL COMPLETO	8
0909093965	CONJUNTO TRANSMISIÓN COMPLETA	9
0501052026	MULTIPLICADOR CON SOPORTE CARRETE	10
0501044065	JUNTA UNIVERSAL	11
0501044307	CHUMACERA AGR-COLA COMPL	12
0501047952	CARDAN 60 X 600 CON PROTECCION	13
0521055500	CONJUNTO PUERTA MANUAL	14
0909093963	RODADO IZQUIERDO COMPLETO	15
0909093964	RODADO DERECHO COMPLETO	16
0501051632	RODADO DER S/NEUMATICO	17
0501051633	RODADO IZQ S/NEUMATICO	18
0503060091	RUEDA CON NEUM 750 X 16-10L COMPLETO	19
0511058519	SEMI CABALLERO CON ENGATE GIRATORIO	20
0503062157	APOYO	21



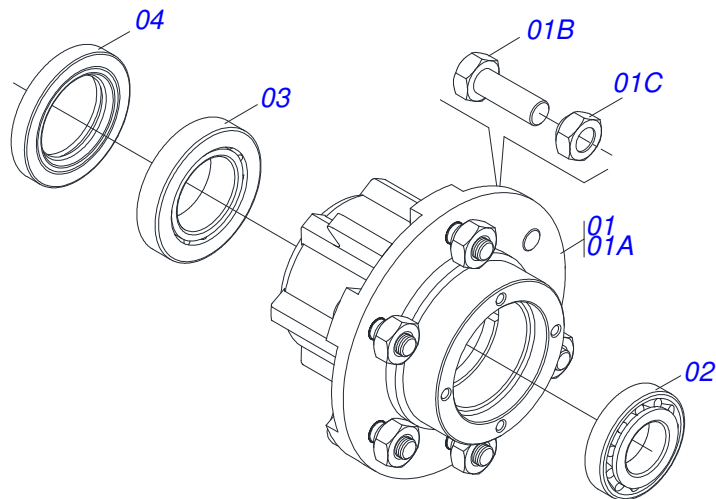
Artículo	Código	Descripción	Ver Pág.	QT
01	0511050514	CHASIS SEMI MONTADO	2	01
02	0909093962	CABEZAL COMPLETO	8	01
03	0909093965	CONJUNTO TRANSMISIÓN COMPLETA	9	01
04	0909093963	RODADO IZQUIERDO COMPLETO	15	01
05	0909093964	RODADO DERECHO COMPLETO	16	01
06	0511058519	SEMI CABALLERO CON ENGATE GIRATORIO	20	01
07	0503062157	APOYO	21	01
08	0521010549	EJE UNION		01
09	0503030168	PASADOR (GRAPA DE SUJECION)		01
10	0501010392	TORNILLO 1" UNC X 5"		01
11	0511015994	ARANDELA PLANA		02
12	0503018754	TUERCA		02
13	0501010372	TORNILLO 1" UNC X 5.1/2"		01
14	0501060627	EJE UNION		02
15	0503031035	PASADOR (GRAPA DE SUJECION)		02
16	0503010002	GRASERA 1800		03
17	0521061982	RUEDA ANILLO SOPORTE ENGANCHE		02
18	0571013086	PROLONGADOR DE LA GRASERA (40)		01
19	0501011301	TUERCA 1.1/2 UNC 6FPP 2.5/16		01
20	0503010010	PASADOR ABIERTO 1/4 X 2.1/2		01
21	0501012916	ARANDELA PLANA 40 X 66 X 4,75 ZN		02
22	0591010036	EJE DE CONEXIONES 1.1/2 UNC X 215		02
23	0503031127	ETIQUETA ADHESIVA RESPIRO		01
24	0503031087	ETIQUETA ADHESIVA		01



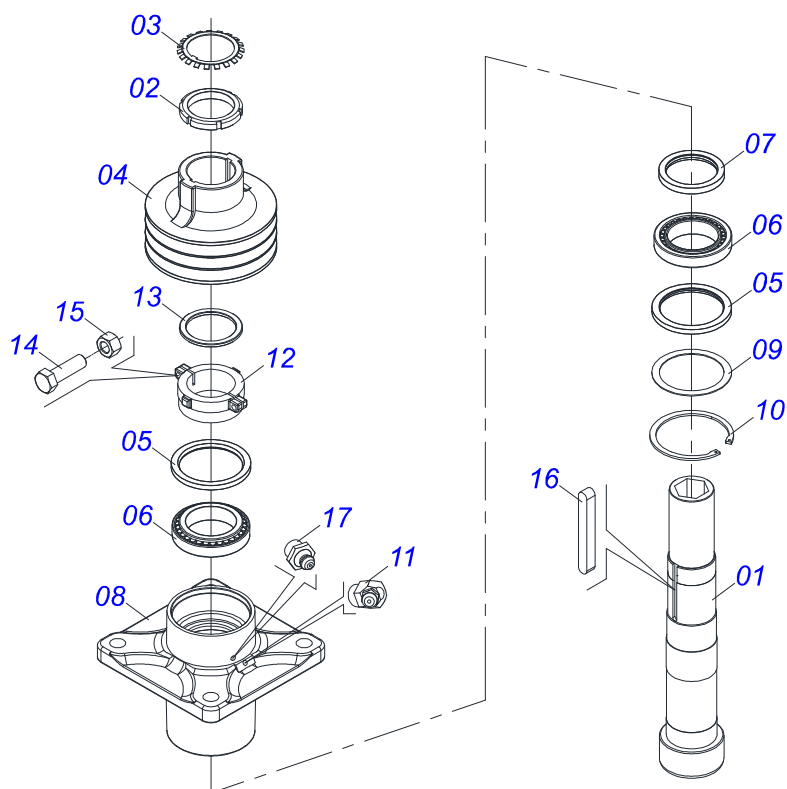
Artículo	Código	Descripción	Ver Pág.	QT
01	0521061984	CHASIS		01
02	0501051634	RODADO SIN NEUMATICO	3	02
03	0501011301	TUERCA 1.1/2 UNC 6FPP 2.5/16		02
04	0503010010	PASADOR ABIERTO 1/4 X 2.1/2		02
05	0511046006	MANDRIL BAJO	5	01
06	0511046007	MANDRIL COMPLETO	6	01
07	0501010372	TORNILLO 1" UNC X 5.1/2"		08
08	0503011438	ARANDELA PRESION		08
09	0501010059	TUERCA 1.5/8		08
10	0501057738	SOPORTE CORTADORAS	7	02
11	0502012459	VOLANTE ROAT2		02
12	0502012460	VOLANTE TRABA		02
13	0503016184	PASADOR TENSION		02
14	0503034003	ETIQUETA IDENTIFICACIÓN ALUMINIO		01
15	0503010001	REMACHE POP		04
16	0503031427	ETIQUETA ADHESIVA ATENCIÓN		01
17	0503031428	ETIQUETA ADHESIVA ATENCIÓN		01
18	0503031929	ETIQUETA ADHESIVA		01
19	0503031930	ETIQUETA ADHESIVA		01
20	0503031931	ETIQUETA ADHESIVA		01
21	0503032949	ETIQUETA ADHESIVA		01
22	0503034078	ETIQUETA ADHESIVA PUNTOS DE ELEVACIÓN		03
23	0503034333	ETIQUETA ADHESIVA		01
24	0503034454	ETIQUETA ADHESIVA		01
25	0503034247	ETIQUETA ADHESIVA PUNTO LUBRICANTE		04



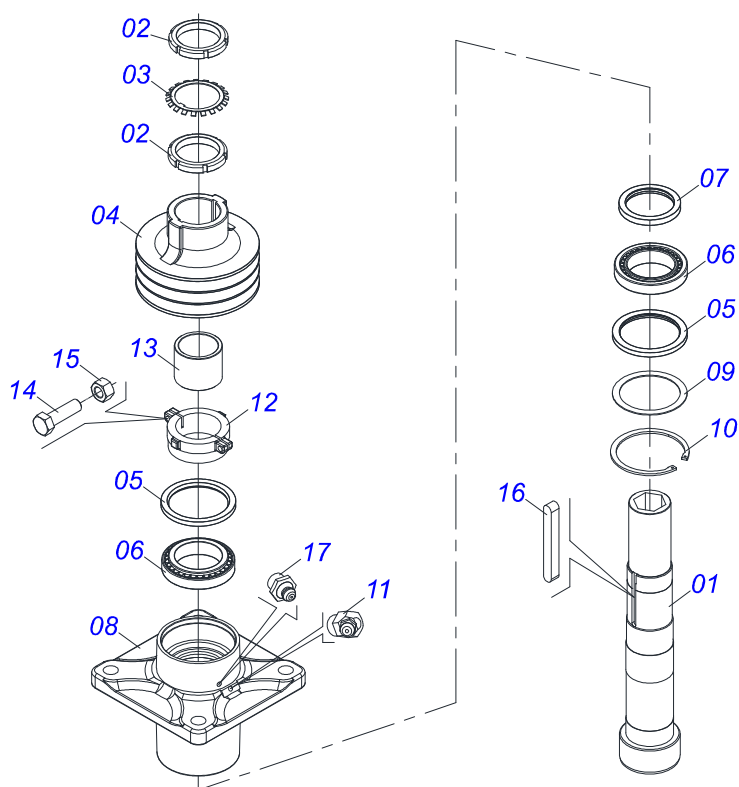
Artículo	Código	Descripción	Ver Pág.	QT
01	0501051142	CAJA RODADO CON RODILLO	4	01
02	0521010821	EJE 63,50 X 420		01
03	0501016545	ARANDELA PLANA		01
04	0503030009	TUERCA CASTILLO 1		01
05	0503010018	PASADOR ABIERTO 5/32 X 1.1/2		01
06	0502020591	TAPA PROTECCION		01
07	0503011444	ARANDELA PRESION		04
08	0503010358	TORNILLO 5/16 UNC X 7/8		04
09	0503010002	GRASERA 1800		01



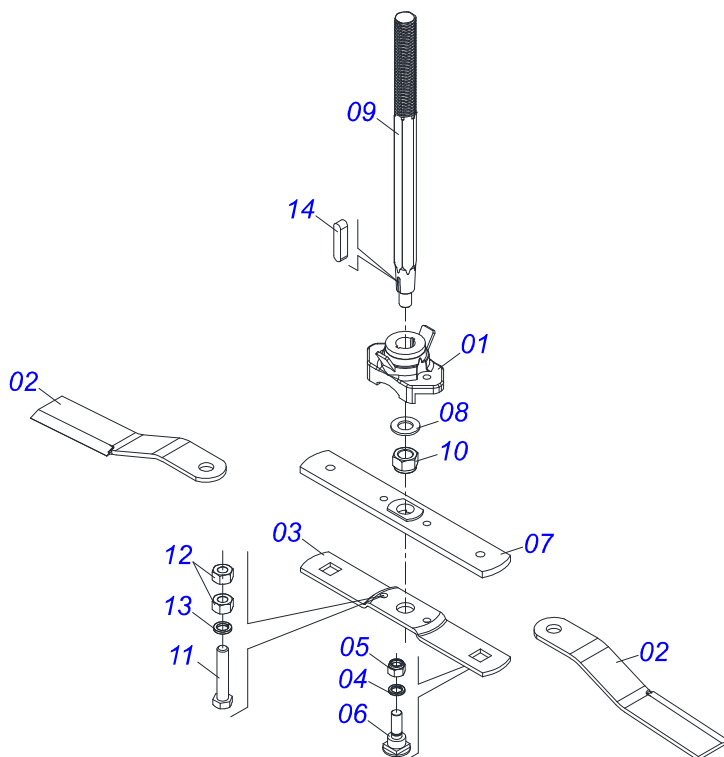
Artículo	Código	Descripción	Ver Pág.	QT
01	0501110728	CAJA RODADO		01
01A	0502011121	CAJA RODADO		01
01B	0501010127	TORNILLO ROD 9/16"UN X 1.7/8"		06
01C	0503010035	TUERCA CONICA 9/16		06
02	0503010037	RODAMIENTO 30207		01
03	0503010006	RODAMIENTO 32210		01
04	0503012928	RETENES		01



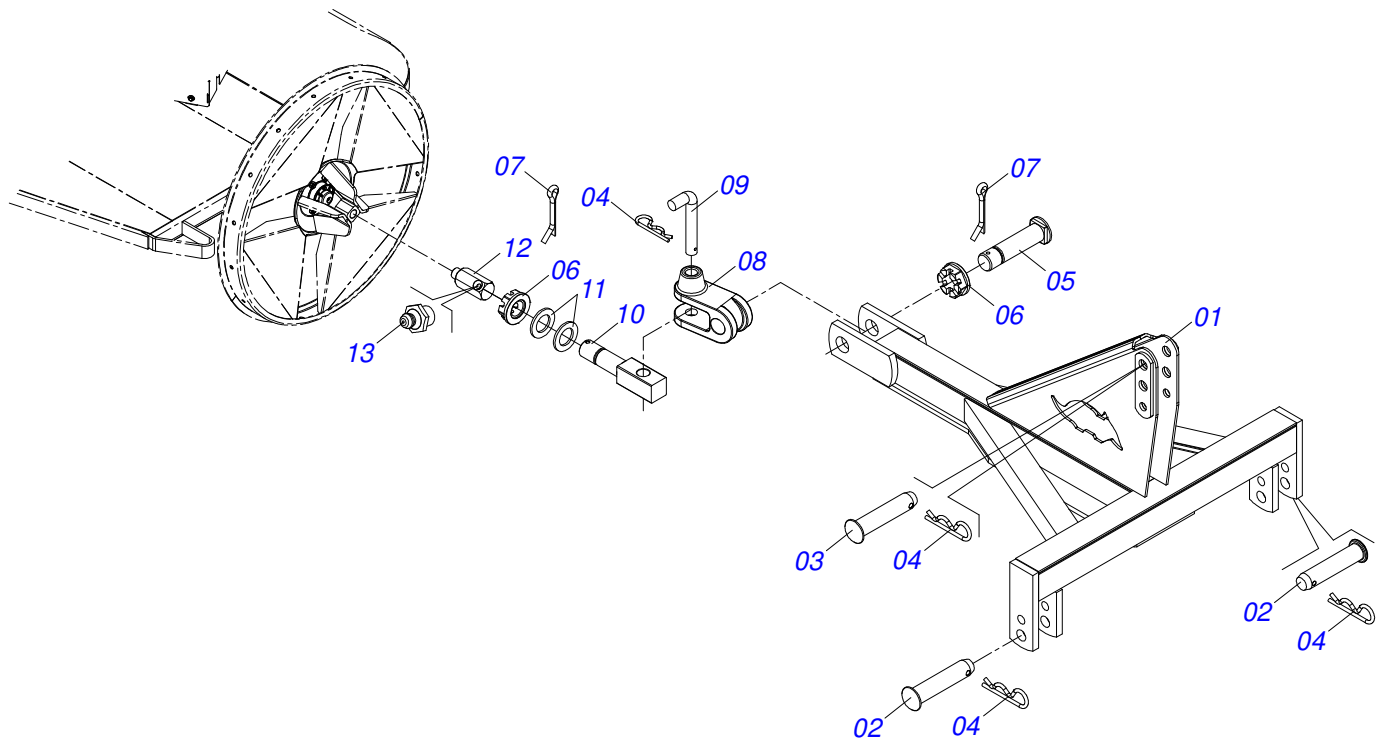
Artículo	Código	Descripción	Ver Pág.	QT
01	0502040767	CUERPO EJES MANDRIL		01
02	0503010554	TUERCA FIJA KM- 16		01
03	0503010553	ARANDELA DE BLOQUEO		01
04	0502012463	CARRETE 3 CANALES 210		01
05	0503010095	RETENES 01103-B		02
06	0503014559	RODAMIENTO		02
07	0503014560	RETENES		01
08	0502012461	CUERPO DEL MANDRIL		01
09	0551015956	ARANDELA PLANA		01
10	0503014558	ANILLO TENSOR 502135 (PARA AGUJERO)		01
11	0503010003	GRASERA 1845 3/8		01
12	0502040768	BUJE REGULAJE		01
13	0551015954	ARANDELA		01
14	0503010751	TORNILLO 3/8" UNC X 1.1/4"		02
15	0503010026	TUERCA 3/8		02
16	0501018488	CHAVETA CUADRADO 3/8" X 80		02
17	0503010002	GRASERA 1800		02



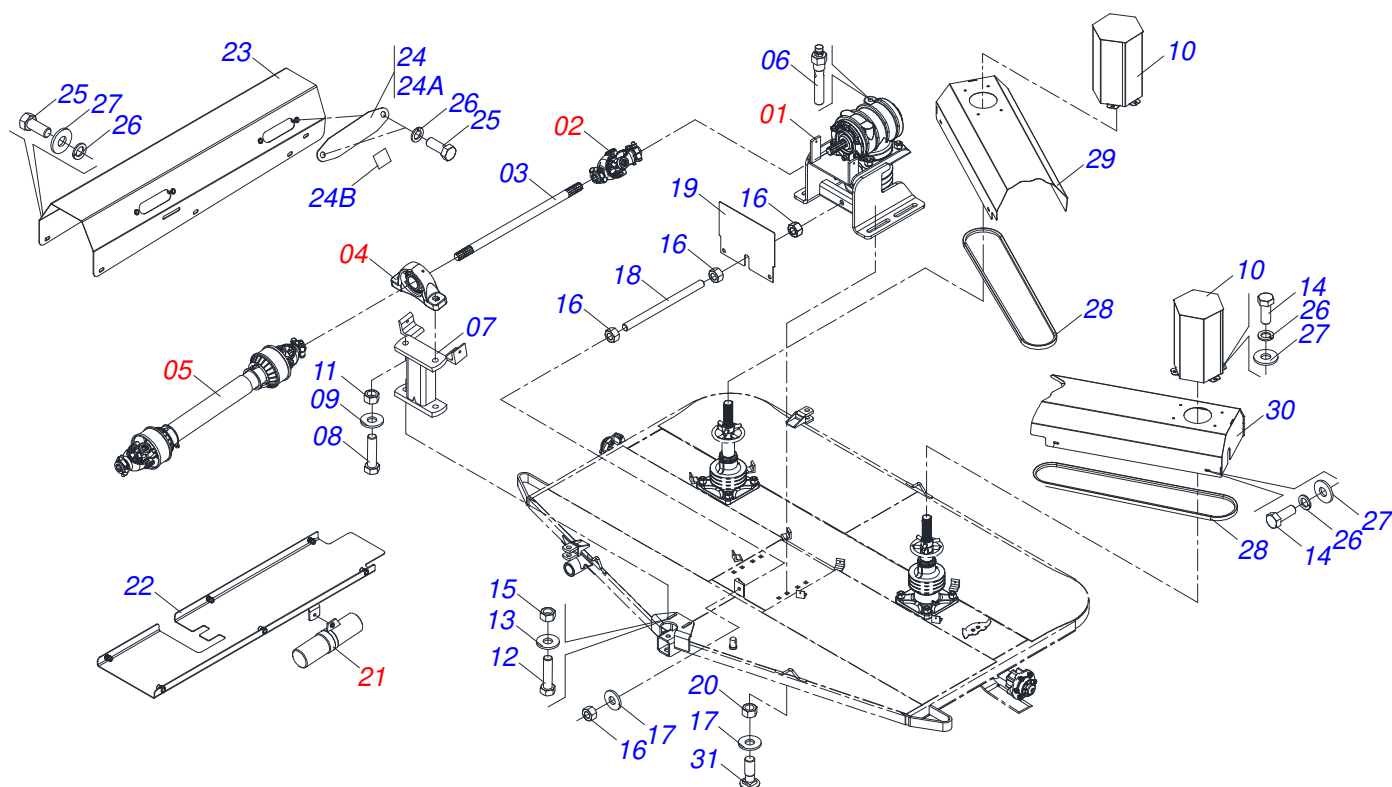
Artículo	Código	Descripción	Ver Pág.	QT
01	0502040766	CUERPO EJES MANDRIL		01
02	0503010554	TUERCA FIJA KM- 16		02
03	0503010553	ARANDELA DE BLOQUEO		01
04	0502012463	CARRETE 3 CANALES 210		01
05	0503010095	RETENES 01103-B		02
06	0503014559	RODAMIENTO		02
07	0503014560	RETENES		01
08	0502012461	CUERPO DEL MANDRIL		01
09	0551015956	ARANDELA PLANA		01
10	0503014558	ANILLO TENSOR 502135 (PARA AGUJERO)		01
11	0503010003	GRASERA 1845 3/8		01
12	0502040768	BUJE REGULAJE		01
13	0551015955	BUJE 84 X 105 X 82,6		01
14	0503010751	TORNILLO 3/8" UNC X 1.1/4"		02
15	0503010026	TUERCA 3/8		02
16	0501018488	CHAVETA CUADRADO 3/8" X 80		02
17	0503010002	GRASERA 1800		01



Artículo	Código	Descripción	Ver Pág.	QT
01	0502012453	BRIDA SOPORTE		01
02	0622400054	CUCHILLAS 622 X 100 X 12 CS		02
03	0561017369	SOPORTE INFERIOR CUCHILLAS		01
04	0503011447	ARANDELA PRESION		02
05	0503010812	TUERCA 7/8		02
06	0511019000	TORNILLO		02
07	0561017307	BASE SUPERIOR SOPORTE		01
08	0501017779	ARANDELA PLANA		01
09	0551015952	EJE FIJADOR SOPORTE		01
10	0503010817	TUERCA 1.1/4		01
11	0503011328	TORNILLO 3/4 UNC X 4		02
12	0503010014	TUERCA 3/4" UNC		04
13	0503011442	ARANDELA PRESION 3/4"		02
14	0501010536	CHAVETA CUADRADO		02



Artículo	Código	Descripción	Ver Pág.	QT
01	0501068348	CABEZAL TRANSP LONGIT		01
02	0521010596	EJE UNION		02
03	0521010579	EJE UNION		01
04	0503031035	PASADOR (GRAPA DE SUJECION)		04
05	0521014542	EJE UNION 1.1/2 UNC X 147		01
06	0501011301	TUERCA 1.1/2 UNC 6FPP 2.5/16		02
07	0503010010	PASADOR ABIERTO 1/4 X 2.1/2		02
08	0521061978	COMPLEMENTO CABEZAL		01
09	0502040921	U ENGANCHE TRACTOR		01
10	0591010036	EJE DE CONEXIONES 1.1/2 UNC X 215		01
11	0501012916	ARANDELA PLANA 40 X 66 X 4,75 ZN		02
12	0571013086	PROLONGADOR DE LA GRASERA (40)		01
13	0503010002	GRASERA 1800		01



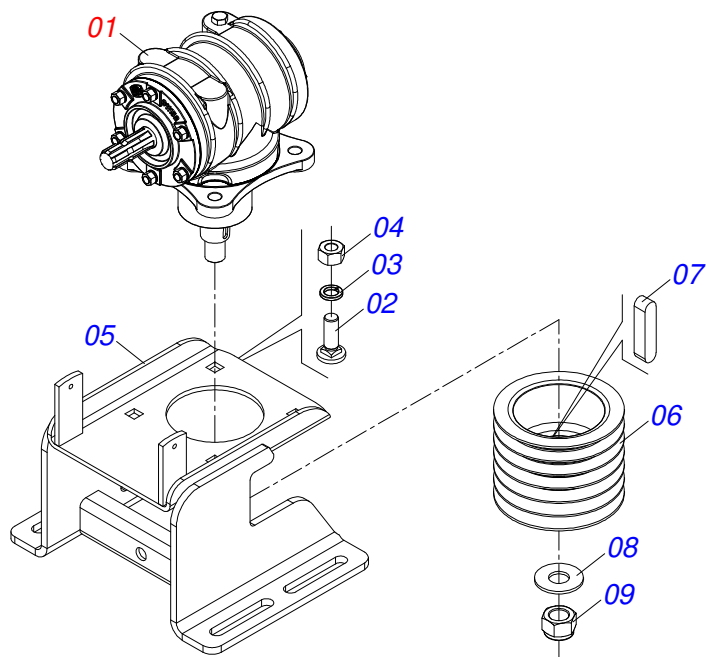
Artículo	Código	Descripción	Ver Pág.	QT
01	0501052026	MULTIPLICADOR CON SOPORTE CARRETE	10	01
02	0501044065	JUNTA UNIVERSAL	11	01
03	0561017688	EJE TRANSMISIÓN		01
04	0501044307	CHUMACERA AGR-COLA COMPL	12	01
05	0501047952	CARDAN 60 X 600 CON PROTECCION	13	01
06	0501110186	INDICADOR NIVEL MENOR ACEITE		01
07	0501061174	SOPORTE CHUMACERA		01
08	0503010734	TORNILLO 1/2" UNC X 2.1/2"		02
09	0511017302	ARANDELA PLANA 13,50 X 32,50 X 3,0 ZN		02
10	0521067228	CAPA PROTECCIÓN EJE MANDRIL		02
11	0503010589	TUERCA 1/2" UNC		02
12	0503010233	TORNILLO 5/8 UNC X 2.1/2		02
13	0501012140	ARANDELA PLANA		04
14	0503010237	TORNILLO 3/8 UNC X 1		26
15	0503010878	TUERCA 5/8" UNF		02
16	0503010014	TUERCA 3/4" UNC		04
17	0501010322	ARANDELA PLANA 20.50 X 46 X 4.75		05
18	0501013451	CUERPO DEL ESTIRADOR 282		01
19	0581012545	PROTECCIÓN CORREA SOPORTE MULTIPLICADOR		01
20	0503011075	TUERCA		04
21	0521055500	CONJUNTO PUERTA MANUAL	14	01
22	0501111187	PROTECCIÓN TAPA INFERIOR EJE TRANSMISIÓN CON REMACHE		01
23	0501111189	TAPA DE PROTECCIÓN MAYOR EJE DE TRANSMISIÓN CON REMACHE		01
24	0521052619	PUERTA DE LUBRICACIÓN DEL EJE DE TRANSMISIÓN CON ADHESIVA		02
24A	0581012546	PUERTA LUBRICACIÓN EJE TRANSMISIÓN		02
24B	0503034247	ETIQUETA ADHESIVA PUNTO LUBRICANTE		02
25	0503010256	TORNILLO 3/8" UNC X 3/4"		04
26	0503010025	ARANDELA PRESION 3/8		16



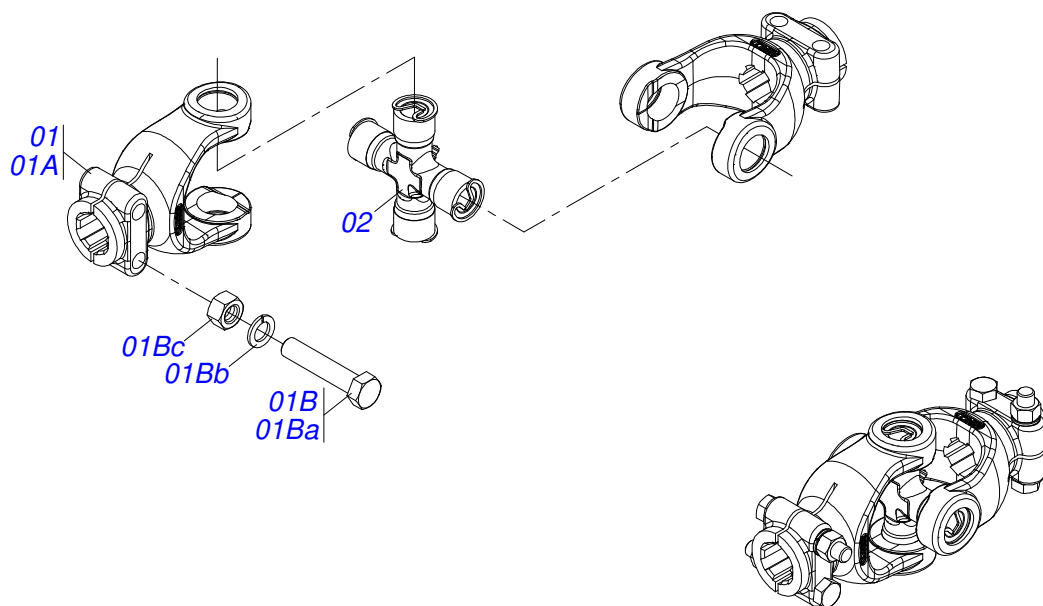
ROAT2 3400 TL CON ENGATE GIRATORIO
CONJUNTO TRANSMISIÓN COMPLETA

Página 9
0909093965

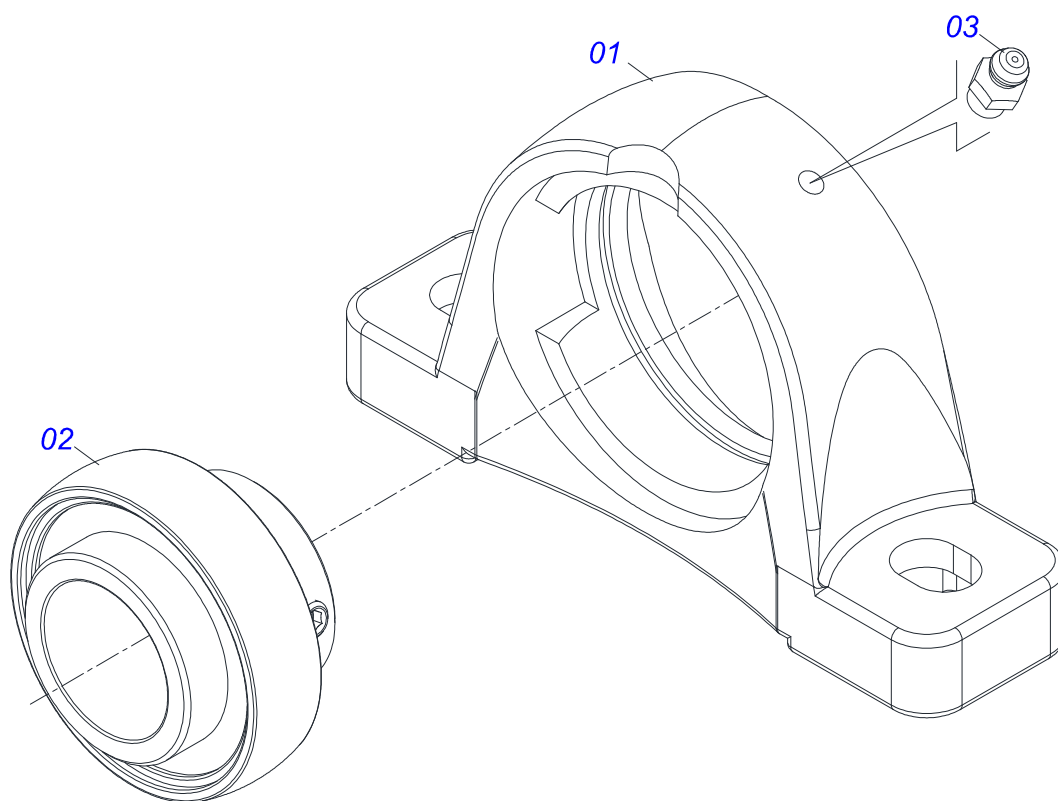
Artículo	Código	Descripción	Ver Pág.	QT
27	0501010984	ARANDELA PLANA 10,50 X 27 X 3,00		16
28	0503010924	CORREA C-96		06
29	0501111184	CUBIERTA DE PROTECCIÓN DERECHA		01
30	0501111185	CUBIERTA DE PROTECCIÓN IZQUIERDA		01
31	0501017305	TORNILLO 3/4" UNC X 2.1/4"		04



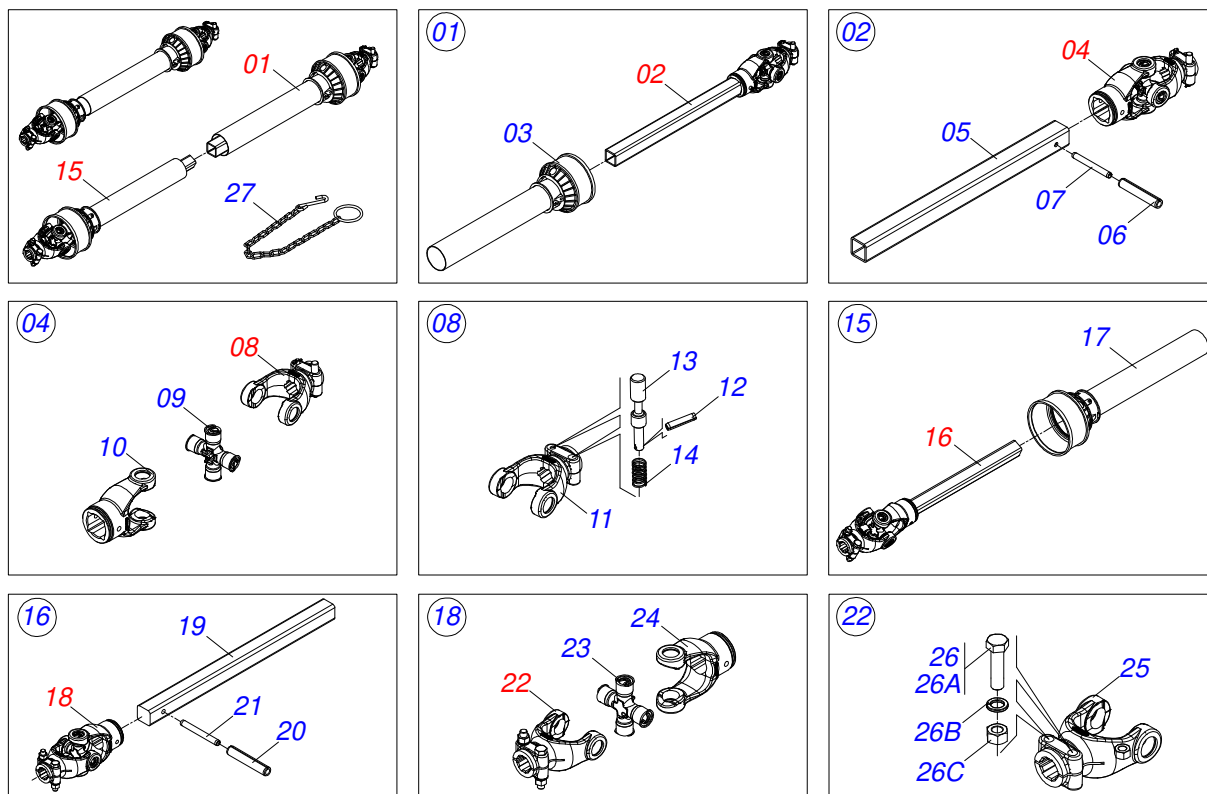
Artículo	Código	Descripción	Ver Pág.	QT
01	0501046851	MULTIPLICADOR		01
02	0511018358	TORNILLO 3/4" UNC X 2.1/4" 7MM		04
03	0503011442	ARANDELA PRESION 3/4"		04
04	0503010014	TUERCA 3/4" UNC		04
05	0501068587	SOPORTE MULTIPLICADOR		01
06	0502011378	CARRETE 6 CANALES X 190 X 50		01
07	0501010536	CHAVETA CUADRADO		02
08	0561015762	ARANDELA PLANA		01
09	0503010817	TUERCA 1.1/4		01



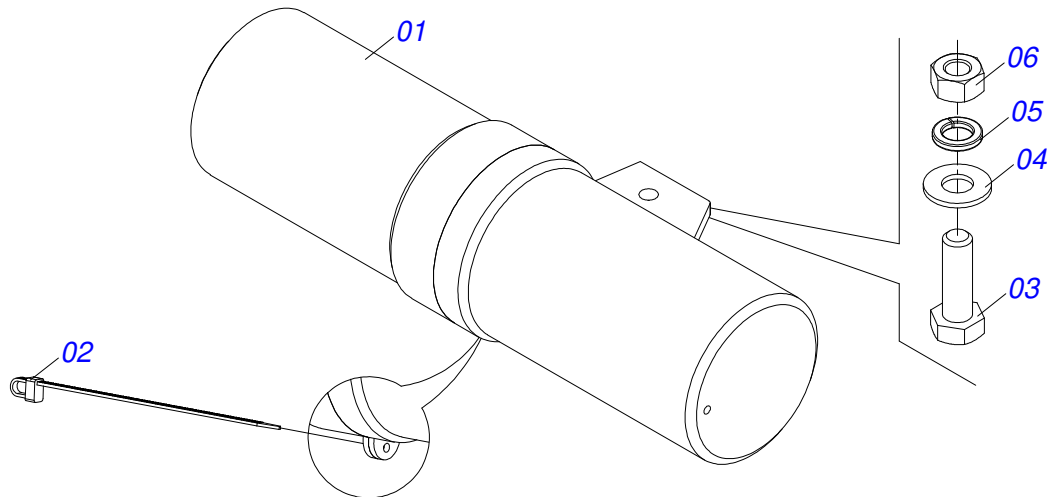
Artículo	Código	Descripción	Ver Pág.	QT
01	0501052516	TERMINAL T6-60 C/TORNILLO		02
01A	0502010830	TERMINAL 6-60 ESTRIADO 1.3/8 CC56		02
01B	0501047756	CONJUNTO PIEZAS 1/2"UNC X 3"		02
01Ba	0503010479	TORNILLO		02
01Bb	0503010019	ARANDELA PRESION 1/2"		02
01Bc	0503010060	TUERCA HEXAGONAL 1/2 UNC G.5 ZN		02
02	0503010837	CRUCETA CARDAN		01



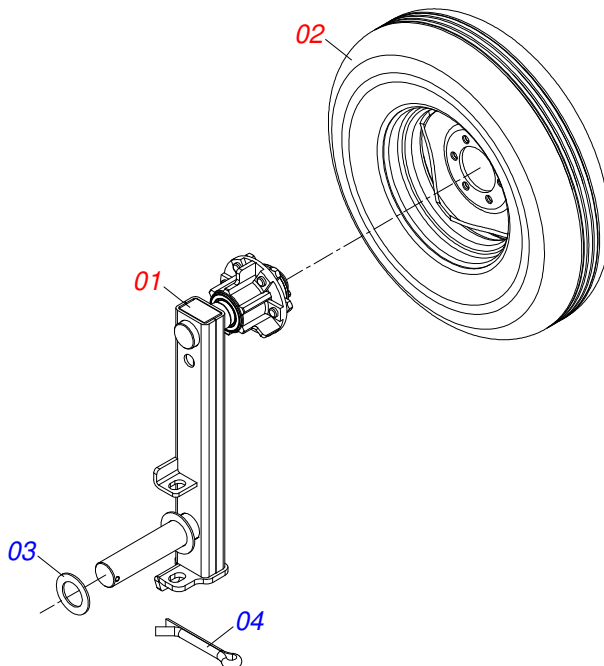
Artículo	Código	Descripción	Ver Pág.	QT
01	0503010596	CAJA CHUMACERA		01
02	0503010597	RODAMIENTO AUTOC		01
03	0503010691	GRASERA 1/4" NF		01



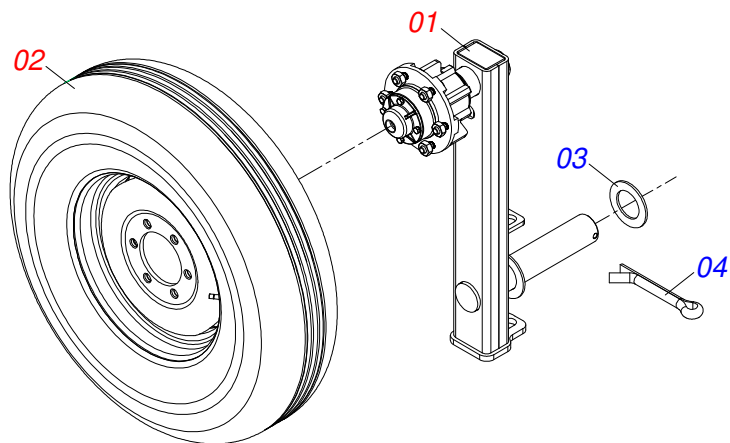
Artículo	Código	Descripción	Ver Pág.	QT
01	0501051705	JUNTA UNIVERSAL C/ CUPLA/PROTECCION		01
02	0501051707	JUNTA UNIVERSAL C/ CUPLA		01
03	0503012084	PROTECCION PARA JUNTA UNIV Y CUPLA		01
04	0501051708	JUNTA UNIVERSAL		01
05	0511010332	BUJE CUADRADA 45,2/45,3		01
06	0503010843	PASADOR TENSION 10 X 85		01
07	0503011878	PASADOR TENSION 6 X 85		01
08	0501050334	TERMINAL 1-60 C/ ENGANCHE		01
09	0503010837	CRUCETA CARDAN		01
10	0502011422	TERMINAL 2-60 C/ CANAL CC51C		01
11	0502010568	TERMINAL 1-60 ESTRIADO 1.3/8" CC-50		01
12	0503010838	PASADOR TENSION 3 X 20		02
13	0503037375	ALFILER ENGANCHE RÁPIDO		02
14	0503030518	RESORTE COMPRESION 13 X 25 X 1,2		02
15	0501051706	JUNTA UNIVERSAL C/ EJE/PROTECCION		01
16	0501051709	JUNTA UNIVERSAL C/ EJE		01
17	0503012085	PROTECCION PARA JUNTA UNIV Y EJE		01
18	0501051710	JUNTA UNIVERSAL		01
19	0511010326	EJE CUADRADO 36,51 X 600		01
20	0503011069	PASADOR TENSION 10 X 70		01
21	0503011805	PASADOR TENSION 6 X 70		01
22	0501052516	TERMINAL T6-60 C/TORNILLO		01
23	0503010837	CRUCETA CARDAN		01
24	0502011424	TERMINAL 3-60 C/ CANAL		01
25	0502010830	TERMINAL 6-60 ESTRIADO 1.3/8 CC56		01
26	0501047756	CONJUNTO PIEZAS 1/2"UNC X 3"		02
26a	0503010479	TORNILLO		01
26b	0503010019	ARANDELA PRESION 1/2"		01
26c	0503010060	TUERCA HEXAGONAL 1/2 UNC G.5 ZN		01
27	0503012023	CADENA PROTECCION		02



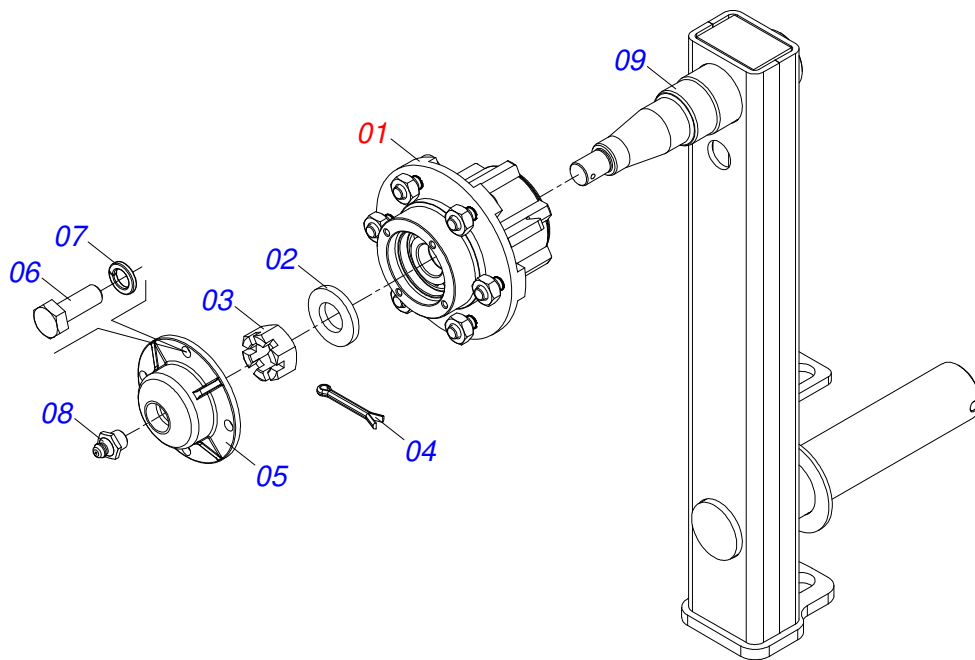
Artículo	Código	Descripción	Ver Pág.	QT
01	0503060100	PUERTA MANUAL INSTRUCCIONES		01
02	0503010267	ABRAZADERA NYLON		01
03	0503010363	TORNILLO 5/16 UNC X 1 C S G.2 ZN		01
04	0501010694	ARANDELA PLANA		01
05	0503010179	ARANDELA PRESION 5/16 ZN 1K01528		01
06	0503010337	TUERCA 5/16		01
07	0501036629	BOLSA CON MANUAL DE INSTRUCCIONES		01



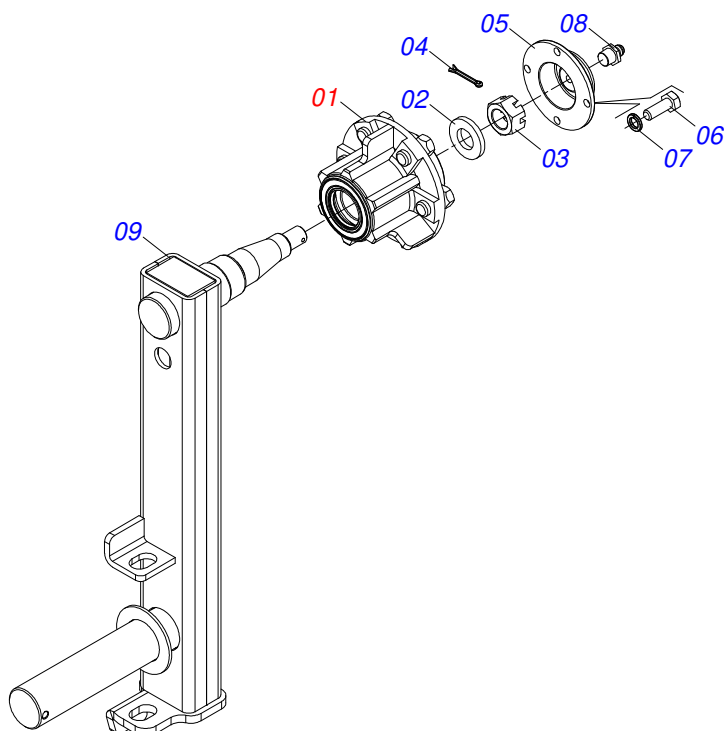
Artículo	Código	Descripción	Ver Pág.	QT
00	0521049185	RUEDA IZQUIERDA SIN NEUMÁTICOS		01
01	0501051633	RODADO IZQ S/NEUMATICO	18	01
02	0503060091	RUEDA CON NEUM 750 X 16-10L COMPLETO	19	01
03	0501017579	ARANDELA PLANA		01
04	0503010073	PASADOR ABIERTO 3/8 X 3.1/2		01



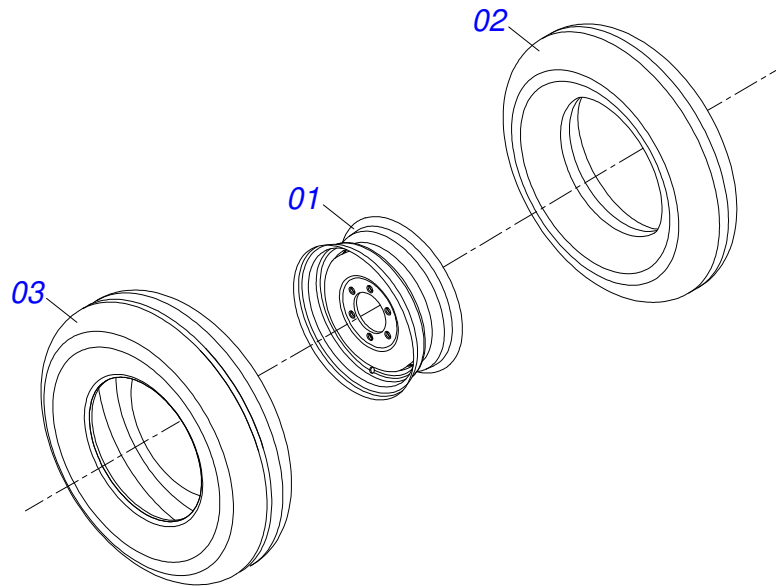
Artículo	Código	Descripción	Ver Pág.	QT
00	0521049184	RUEDA DERECHA SIN NEUMÁTICOS		01
01	0501051632	RODADO DER S/NEUMATICO	17	01
02	0503060091	RUEDA CON NEUM 750 X 16-10L COMPLETO	19	01
03	0501017579	ARANDELA PLANA		01
04	0503010073	PASADOR ABIERTO 3/8 X 3.1/2		01



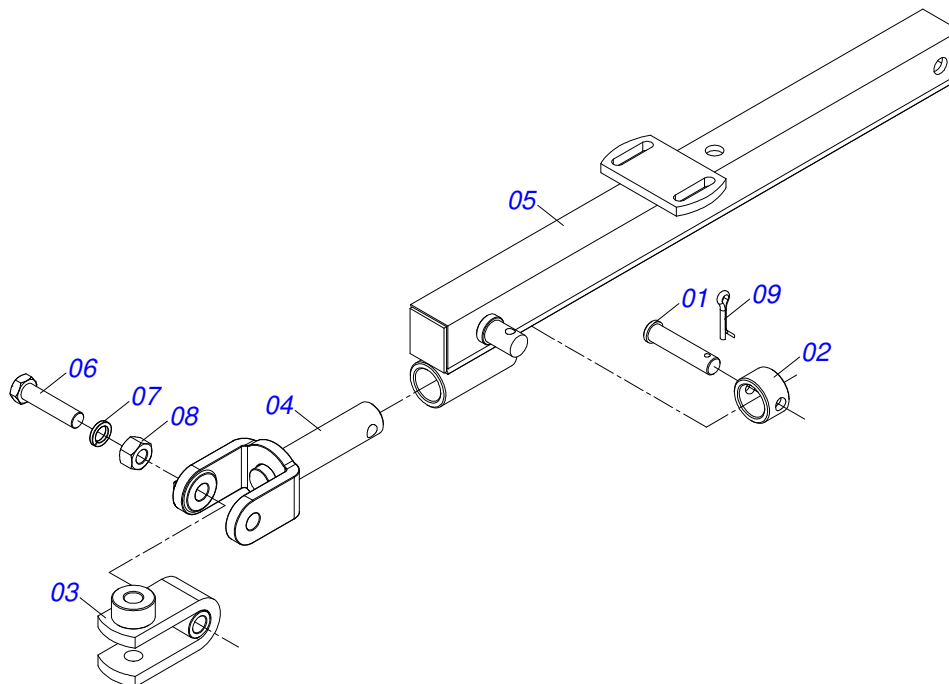
Artículo	Código	Descripción	Ver Pág.	QT
01	0501051142	CAJA RODADO CON RODILLO	4	01
02	0501016545	ARANDELA PLANA		01
03	0503030009	TUERCA CASTILLO 1		01
04	0503010018	PASADOR ABIERTO 5/32 X 1.1/2		01
05	0502020591	TAPA PROTECCION		01
06	0503010358	TORNILLO 5/16 UNC X 7/8		04
07	0503011444	ARANDELA PRESION		04
08	0503010002	GRASERA 1800		01
09	0501069088	SOPORTE RODADO DERECHO		01



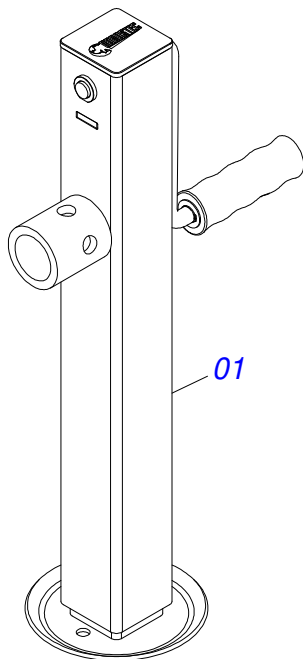
Artículo	Código	Descripción	Ver Pág.	QT
01	0501051142	CAJA RODADO CON RODILLO	4	01
02	0501016545	ARANDELA PLANA		01
03	0503030009	TUERCA CASTILLO 1		01
04	0503010018	PASADOR ABIERTO 5/32 X 1.1/2		01
05	0502020591	TAPA PROTECCION		01
06	0503010358	TORNILLO 5/16 UNC X 7/8		04
07	0503011444	ARANDELA PRESION		04
08	0503010002	GRASERA 1800		01
09	0501069089	SOPORTE RODADO IZQUIERDO		01



Artículo	Código	Descripción	Ver Pág.	QT
01	0503010893	RUEDA		01
02	0503010033	CAMARA AIRE 7.50 X 16		01
03	0503010120	NEUMATICO 7.50X 16 -10LONAS		01



Artículo	Código	Descripción	Ver Pág.	QT
01	0521010639	EJE UNION		01
02	0521010681	BUJE ENGANCHE TRACTOR		01
03	0521065106	U ENGANCHE TRATOR		01
04	0521066536	ENGANCHE		01
05	0511068803	CABEZAL ROAT2		01
06	0501010060	TORNILLO 1 UNC X 6.1/3		01
07	0503011438	ARANDELA PRESION		01
08	0501010059	TUERCA 1.5/8		01
09	0503010571	PASADOR ABIERTO 1/4" X 1.1/2"		01



Artículo	Código	Descripción	Ver Pág.	QT
01	0503062157	APOYO	21	01



MARCHESAN

Publicaciones Técnicas | Elaboración y Revisión
ALESSANDRA PATRICIA KAWAHARA CARRILI

www.marchesan.com.br

