

CORTADORAS ROTATIVAS

ROAT2 3400 CON ENGATE GIRATORIO

Código: 0501092202
Serie: S-0516
Revisión: 00
Fecha de Revisión: FEVEREIRO/2023

CATALOGO DE PARTES



MARCHESAN



PRODUCTOS

| Código | Descripción |
|---------------|-----------------------------------|
| 0104090017 | ROAT2 3400 ENG GIR S-0516 |
| 0104090018 | ROAT2 3400 C/08ROC ENG GIR S-0516 |

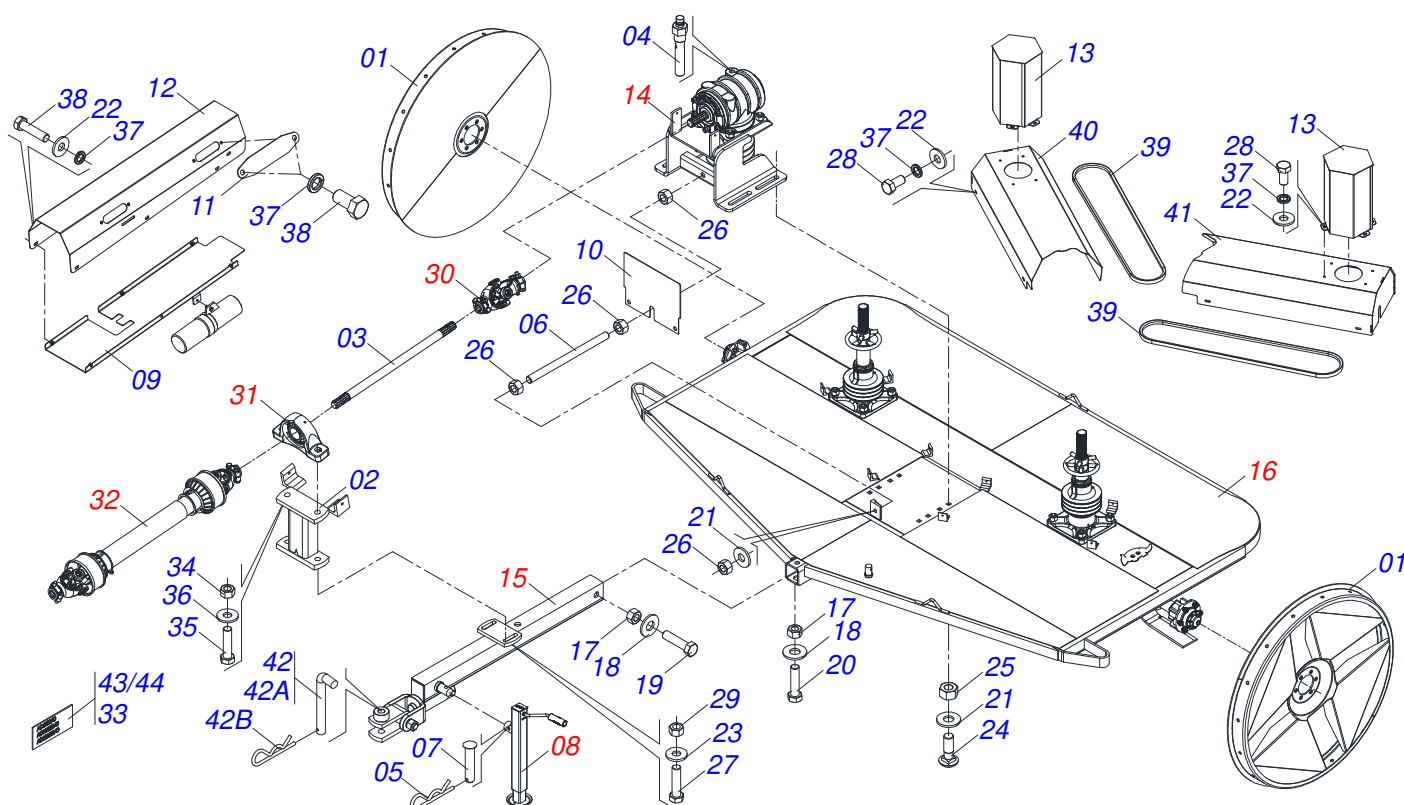
ATENCIÓN: IMPORTANTE

Marchesan S.A. se reserva el derecho de perfeccionar y/o cambiar las características técnicas de sus productos, sin previo aviso y sin la obligación de proceder con los ya comercializados y sin conocimiento previo del revendedor o consumidor. Las fotos son únicamente ilustrativas.



ÍNDICE

| | | | |
|------------|---|-------|----|
| 0909093980 | CHASIS COMPLETO | | 1 |
| 0503062157 | APOYO | | 2 |
| 0501052026 | MULTIPLICADOR CON SOPORTE CARRETE | | 3 |
| 0501046851 | MULTIPLICADOR | | 4 |
| 0511058519 | SEMI CABALLERO CON ENGATE GIRATORIO | | 5 |
| 0501057742 | CHASIS SEMI MONT | | 6 |
| 0521050759 | CHASI SEMI MONTADO CON 8 ROZADOR Y ENG GIR | | 7 |
| 0501051634 | RODADO SIN NEUMATICO | | 8 |
| 0501051142 | CAJA RODADO CON RODILLO | | 9 |
| 0511046006 | MANDRIL BAJO | | 10 |
| 0511046007 | MANDRIL COMPLETO | | 11 |
| 0501057738 | SOPORTE CORTADORAS | | 12 |
| 0501057822 | SOPORTE CUCHILLAS COMPLETO CON 04 CUCHILLAS | | 13 |
| 0501044065 | JUNTA UNIVERSAL | | 14 |
| 0501044307 | CHUMACERA AGR-COLA COMPL | | 15 |
| 0501047952 | CARDAN 60 X 600 CON PROTECCION | | 16 |



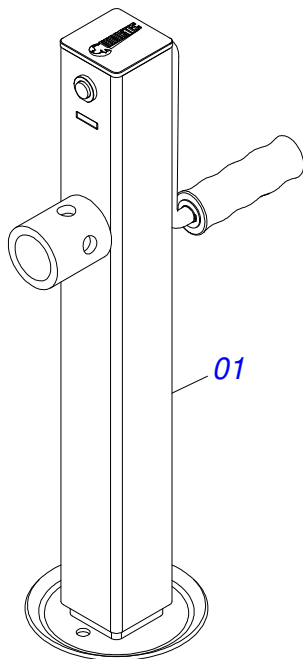
| Artículo | Código | Descripción | Ver Pág. | QT |
|----------|------------|--|----------|----|
| 01 | 0511061898 | RUEDA | | 02 |
| 02 | 0501061174 | SOPORTE CHUMACERA | | 01 |
| 03 | 0511011543 | EJE TRANSMISION | | 01 |
| 04 | 0501110186 | INDICADOR NIVEL MENOR ACEITE | | 01 |
| 05 | 0503030168 | PASADOR (GRAPA DE SUJECION) | | 01 |
| 06 | 0501013451 | CUERPO DEL ESTIRADOR 282 | | 01 |
| 07 | 0521010549 | EJE UNION | | 01 |
| 08 | 0503062157 | APOYO | 2 | 01 |
| 09 | 0501111188 | PROTECCIÓN TAPA INFERIOR EJE TRANSMISIÓN CON REMACHE | | 01 |
| 10 | 0581012545 | PROTECCIÓN CORREA SOPORTE MULTIPLICADOR | | 01 |
| 11 | 0581012546 | PUERTA LUBRICACIÓN EJE TRANSMISIÓN | | 02 |
| 12 | 0501111183 | TAPA DE PROTECCIÓN MAYOR EJE DE TRANSMISIÓN | | 01 |
| 13 | 0521067228 | CAPA PROTECCIÓN EJE MANDRIL | | 02 |
| 14 | 0501052026 | MULTIPLICADOR CON SOPORTE CARRETE | 3 | 01 |
| 15 | 0511058519 | SEMI CABALLERO CON ENGATE GIRATORIO | 5 | 01 |
| 16 | 0501057742 | CHASIS SEMI MONT | 6 | 01 |
| 16. | 0521050759 | CHASI SEMI MONTADO CON 8 ROZADOR Y ENG GIR | 7 | 01 |
| 17 | 0503018754 | TUERCA | | 02 |
| 18 | 0511015994 | ARANDELA PLANA | | 02 |
| 19 | 0501010392 | TORNILLO 1" UNC X 5" | | 01 |
| 20 | 0501010372 | TORNILLO 1" UNC X 5.1/2" | | 01 |
| 21 | 0501010322 | ARANDELA PLANA 20.50 X 46 X 4.75 | | 05 |
| 22 | 0501010984 | ARANDELA PLANA 10,50 X 27 X 3,00 | | 30 |
| 23 | 0501012140 | ARANDELA PLANA | | 04 |
| 24 | 0501017305 | TORNILLO 3/4" UNC X 2.1/4" | | 04 |
| 25 | 0503011075 | TUERCA | | 04 |
| 26 | 0503010014 | TUERCA 3/4" UNC | | 04 |
| 27 | 0503010233 | TORNILLO 5/8 UNC X 2.1/2" | | 02 |



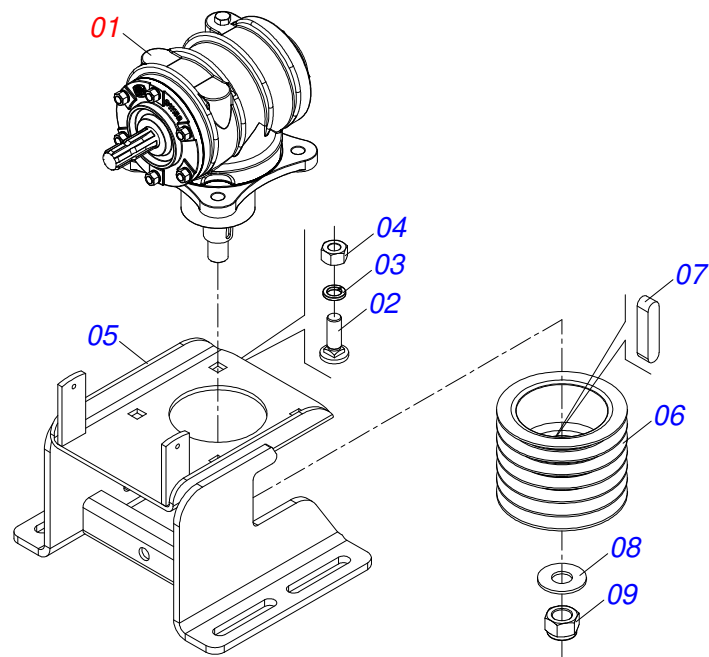
**ROAT2 3400 CON ENGATE GIRATORIO
CHASIS COMPLETO**

Página 1
0909093980

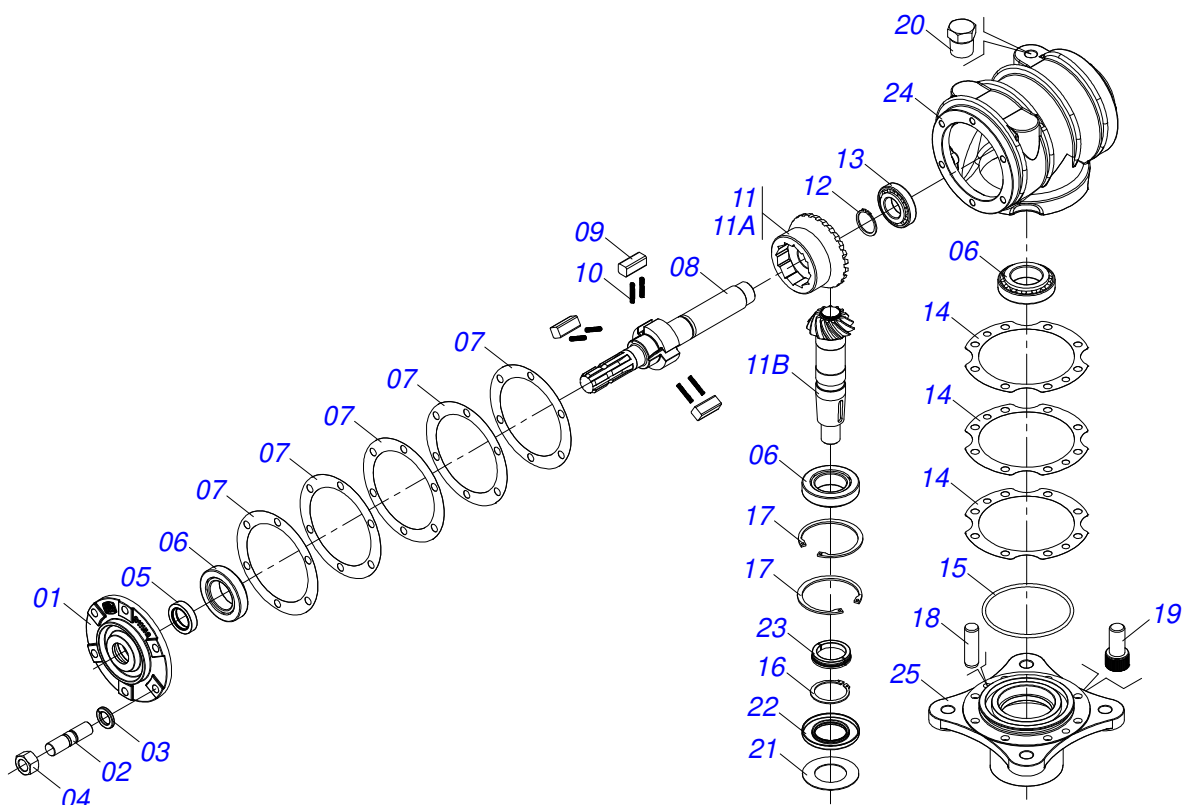
| Artículo | Código | Descripción | Ver Pág. | QT |
|----------|------------|---------------------------------------|----------|----|
| 28 | 0503010237 | TORNILLO 3/8 UNC X 1 | | 26 |
| 29 | 0503010878 | TUERCA 5/8" UNF | | 02 |
| 30 | 0501044065 | JUNTA UNIVERSAL | 14 | 01 |
| 31 | 0501044307 | CHUMACERA AGR-COLA COMPL | 15 | 01 |
| 32 | 0501047952 | CARDAN 60 X 600 CON PROTECCION | 16 | 01 |
| 33 | 0503034247 | ETIQUETA ADHESIVA PUNTO LUBRICANTE | | 04 |
| 34 | 0503010589 | TUERCA 1/2" UNC | | 02 |
| 35 | 0503010734 | TORNILLO 1/2" UNC X 2.1/2" | | 02 |
| 36 | 0511017302 | ARANDELA PLANA 13,50 X 32,50 X 3,0 ZN | | 04 |
| 37 | 0503010025 | ARANDELA PRESION 3/8 | | 34 |
| 38 | 0503010256 | TORNILLO 3/8" UNC X 3/4" | | 04 |
| 39 | 0503010924 | CORREA C-96 | | 06 |
| 40 | 0501111184 | CUBIERTA DE PROTECCIÓN DERECHA | | 01 |
| 41 | 0501111185 | CUBIERTA DE PROTECCIÓN IZQUIERDA | | 01 |
| 42 | 0501040343 | CLAVIJA ENGANCHE COMPLETO | | 01 |
| 42A | 0521010453 | EJE UNION | | 01 |
| 42B | 0503031035 | PASADOR (GRAPA DE SUJECION) | | 01 |
| 43 | 0503031087 | ETIQUETA ADHESIVA | | 01 |
| 44 | 0503031127 | ETIQUETA ADHESIVA RESPIRO | | 01 |



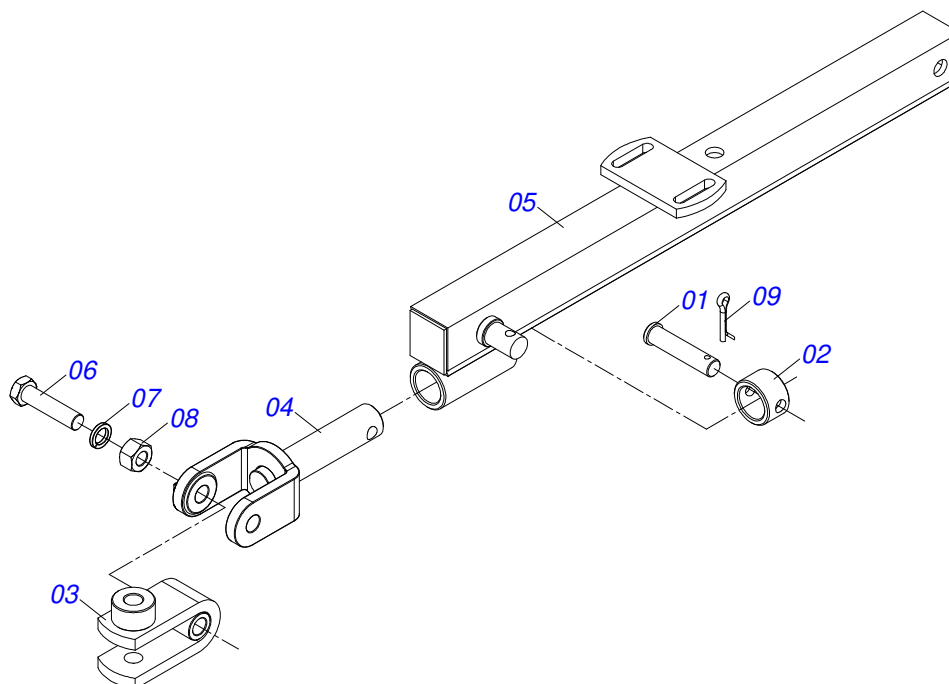
| Artículo | Código | Descripción | Ver Pág. | QT |
|----------|------------|-------------|----------|----|
| 01 | 0503062157 | APOYO | 2 | 01 |



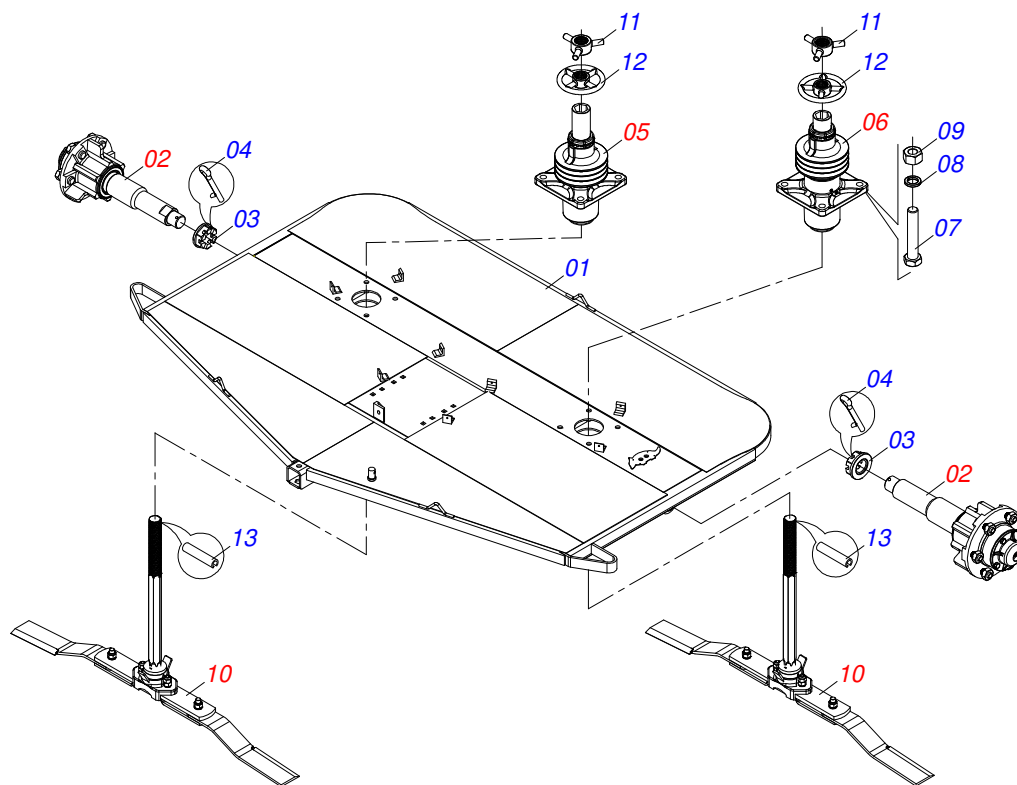
| Artículo | Código | Descripción | Ver Pág. | QT |
|----------|------------|--------------------------------|----------|----|
| 01 | 0501046851 | MULTIPLICADOR | 4 | 01 |
| 02 | 0511018358 | TORNILLO 3/4" UNC X 2.1/4" 7MM | | 04 |
| 03 | 0503011442 | ARANDELA PRESION 3/4" | | 04 |
| 04 | 0503010014 | TUERCA 3/4" UNC | | 04 |
| 05 | 0501068587 | SOPORTE MULTIPLICADOR | | 01 |
| 06 | 0502011378 | CARRETE 6 CANALES X 190 X 50 | | 01 |
| 07 | 0501010536 | CHAVETA CUADRADO | | 02 |
| 08 | 0561015762 | ARANDELA PLANA | | 01 |
| 09 | 0503010817 | TUERCA 1.1/4 | | 01 |



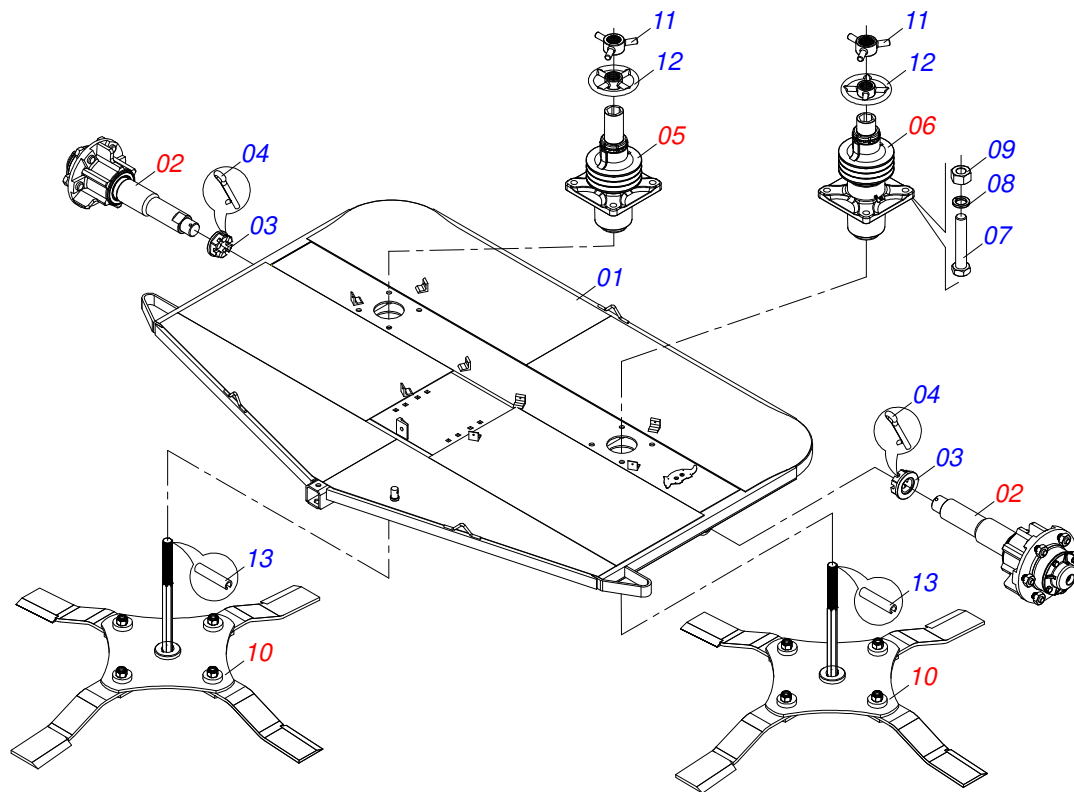
| Artículo | Código | Descripción | Ver Pág. | QT |
|----------|------------|---|----------|----|
| 01 | 0502011152 | TAPA MENOR | | 01 |
| 02 | 0503030084 | ESPARRAGO 1/2"NC X 1/2"NF X 50 | | 06 |
| 03 | 0503011440 | ARANDELA PRESION | | 06 |
| 04 | 0503010028 | TUERCA 1/2" UNF | | 06 |
| 05 | 0503011171 | RETENES 00912-BRG | | 01 |
| 06 | 0503010006 | RODAMIENTO 32210 | | 03 |
| 07 | 0503030783 | EMPAQUETADURA 180 X 136 X 0,2 | | 05 |
| 08 | 0503050063 | EJE SUPERIOR | | 01 |
| 09 | 0501010649 | LENGUETA DEL TORNIQUETE | | 03 |
| 10 | 0503030051 | RESORTE COMPRESION 4,6 X 25 X 0, | | 06 |
| 11 | 0503060210 | CONJUNTO CORONA 25Z/PINON 13Z MLE EG-2142 | | 01 |
| 11A | 0503050074 | ENGRANAJE CONICA 25Z | | 01 |
| 11B | 0503061048 | PIÑÓN | | 01 |
| 12 | 0503010217 | ANILLO TENSOR 501040 (PARA EJE) | | 01 |
| 13 | 0503010037 | RODAMIENTO 30207 | | 01 |
| 14 | 0503030785 | JUNTA DE SELLADO 200 X 151 X 0,2 | | 03 |
| 15 | 0503010286 | ANILLO O'RING 2-355 N 3006-9B | | 01 |
| 16 | 0503010396 | ANILLO TENSOR 501060 (PARA EJE) | | 01 |
| 17 | 0503011190 | ANILLO RETENCION AGUJERO | | 02 |
| 18 | 0503017877 | PASADOR GUIA | | 02 |
| 19 | 0503010562 | TORNILLO 1/2" UNC X 1" | | 08 |
| 20 | 0503031604 | TAPON 1/2 BSP | | 01 |
| 21 | 0521018064 | ARANDELA PLANA | | 01 |
| 22 | 0503011047 | RETENES 5089 | | 01 |
| 23 | 0511010142 | ANILLO TRABA | | 01 |
| 24 | 0502010984 | CAJA IZQ MULTIPLICADOR | | 01 |
| 25 | 0502011393 | CUBO INFERIOR | | 01 |



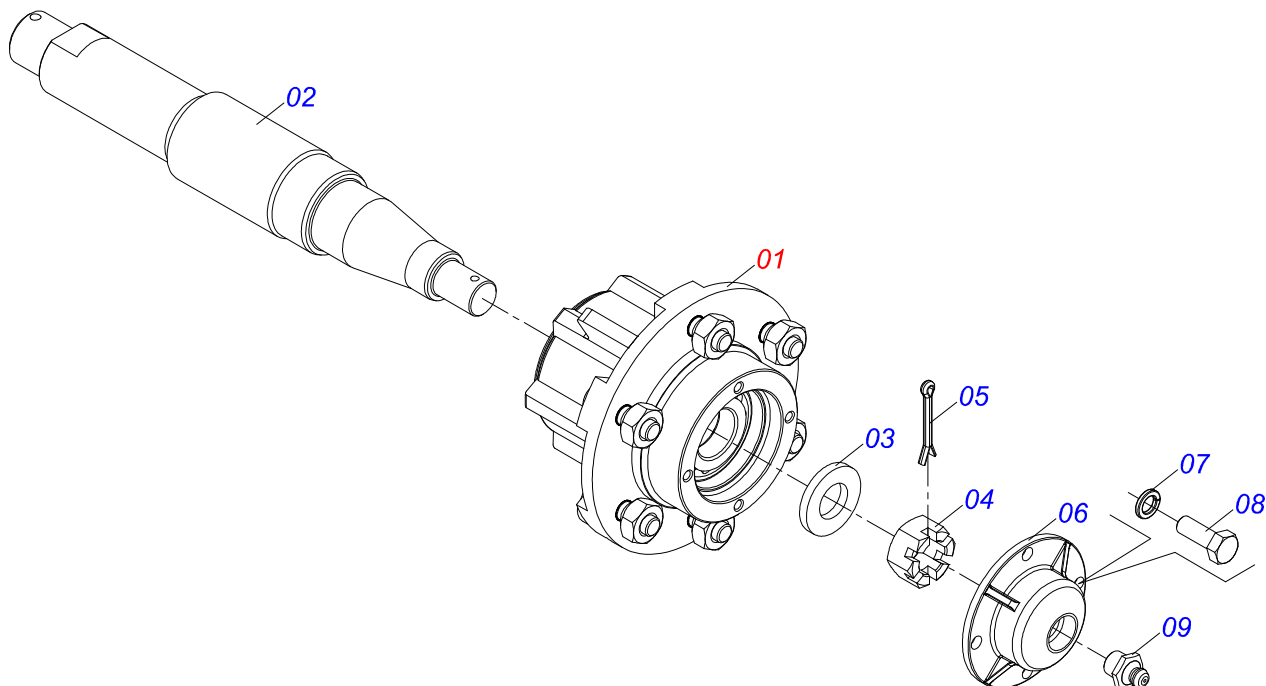
| Artículo | Código | Descripción | Ver Pág. | QT |
|----------|------------|-------------------------------|----------|----|
| 01 | 0521010639 | EJE UNION | | 01 |
| 02 | 0521010681 | BUJE ENGANCHE TRACTOR | | 01 |
| 03 | 0521065106 | U ENGANCHE TRATOR | | 01 |
| 04 | 0521066536 | ENGANCHE | | 01 |
| 05 | 0511068803 | CABEZAL ROAT2 | | 01 |
| 06 | 0501010060 | TORNILLO 1 UNC X 6.1/3 | | 01 |
| 07 | 0503011438 | ARANDELA PRESION | | 01 |
| 08 | 0501010059 | TUERCA 1.5/8 | | 01 |
| 09 | 0503010571 | PASADOR ABIERTO 1/4" X 1.1/2" | | 01 |



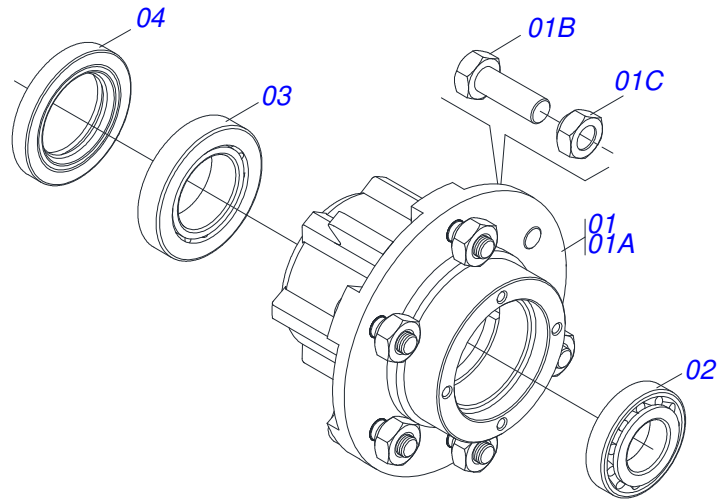
| Artículo | Código | Descripción | Ver Pág. | QT |
|----------|------------|------------------------------|----------|----|
| 01 | 0511068799 | CHASIS | | 01 |
| 02 | 0501051634 | RODADO SIN NEUMATICO | 8 | 02 |
| 03 | 0501011301 | TUERCA 1.1/2 UNC 6FPP 2.5/16 | | 02 |
| 04 | 0503010010 | PASADOR ABIERTO 1/4 X 2.1/2 | | 02 |
| 05 | 0511046006 | MANDRIL BAJO | 10 | 01 |
| 06 | 0511046007 | MANDRIL COMPLETO | 11 | 01 |
| 07 | 0501010372 | TORNILLO 1" UNC X 5.1/2" | | 08 |
| 08 | 0503011438 | ARANDELA PRESION | | 08 |
| 09 | 0501010059 | TUERCA 1.5/8 | | 08 |
| 10 | 0501057738 | SOPORTE CORTADORAS | 12 | 02 |
| 11 | 0502012460 | VOLANTE TRABA | | 02 |
| 12 | 0502012459 | VOLANTE ROAT2 | | 02 |
| 13 | 0503016184 | PASADOR TENSION | | 02 |



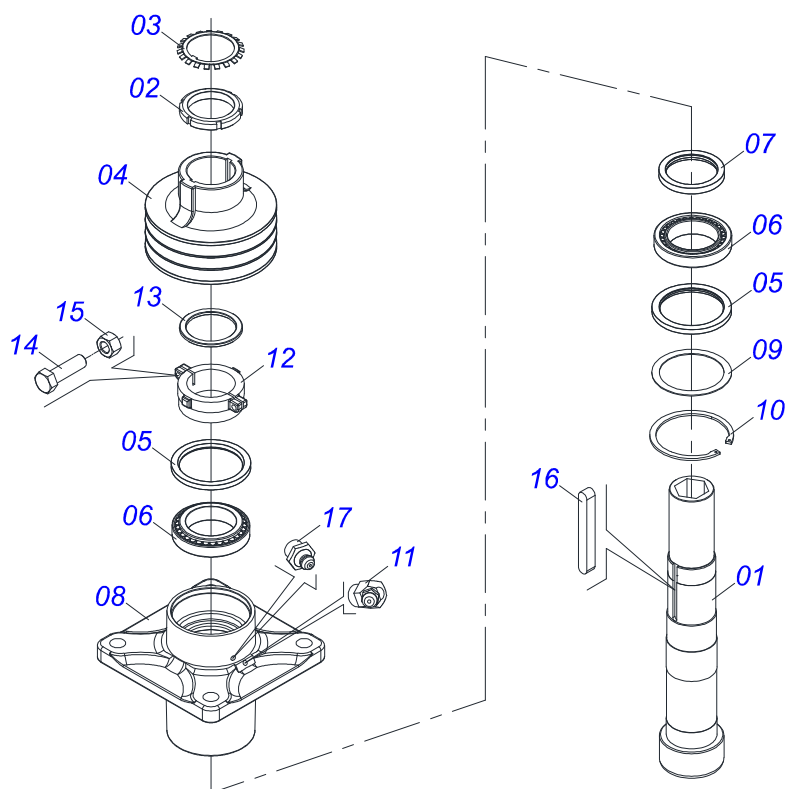
| Artículo | Código | Descripción | Ver Pág. | QT |
|----------|------------|--|----------|----|
| 001 | 0511068799 | CHASIS | | 01 |
| 002 | 0501051634 | RODADO SIN NEUMATICO | 8 | 02 |
| 003 | 0501011301 | TUERCA 1.1/2 UNC 6FPP 2.5/16 | | 02 |
| 004 | 0503010010 | PASADOR ABIERTO 1/4 X 2.1/2 | | 02 |
| 005 | 0511046006 | MANDRIL BAJO | 10 | 01 |
| 006 | 0511046007 | MANDRIL COMPLETO | 11 | 01 |
| 007 | 0501010372 | TORNILLO 1" UNC X 5.1/2" | | 08 |
| 008 | 0503011438 | ARANDELA PRESION | | 08 |
| 009 | 0501010059 | TUERCA 1.5/8 | | 08 |
| 010 | 0501057822 | SOPORTE CUCHILLAS COMPLETO CON CUCHILLAS | 04 13 | 02 |
| 011 | 0502012459 | VOLANTE ROAT2 | | 02 |
| 012 | 0502012460 | VOLANTE TRABA | | 02 |
| 013 | 0503016184 | PASADOR TENSION | | 02 |



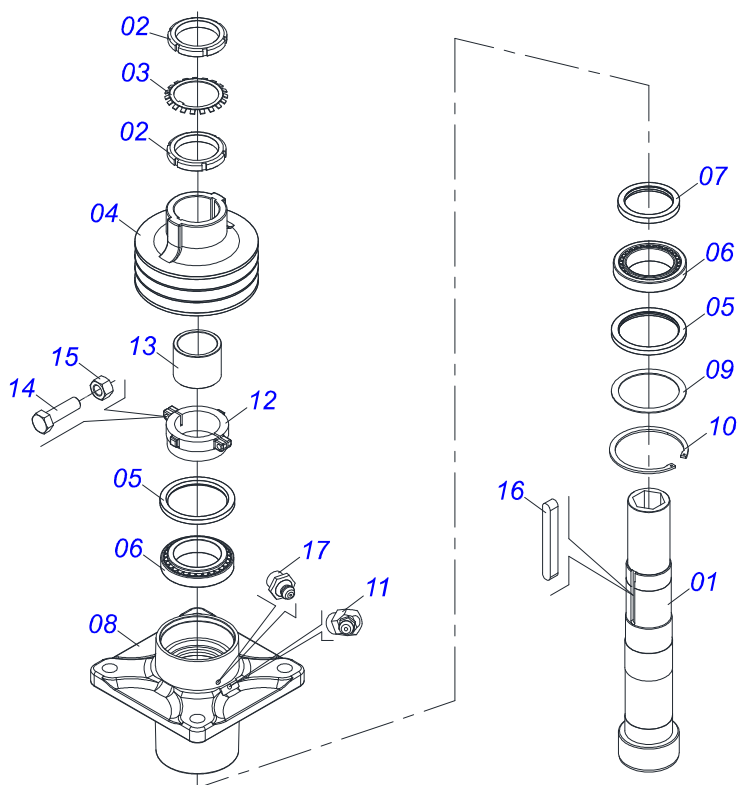
| Artículo | Código | Descripción | Ver Pág. | QT |
|----------|------------|------------------------------|----------|----|
| 01 | 0501051142 | CAJA RODADO CON RODILLO | 9 | 01 |
| 02 | 0521010821 | EJE 63,50 X 420 | | 01 |
| 03 | 0501016545 | ARANDELA PLANA | | 01 |
| 04 | 0503030009 | TUERCA CASTILLO 1 | | 01 |
| 05 | 0503010018 | PASADOR ABIERTO 5/32 X 1.1/2 | | 01 |
| 06 | 0502020591 | TAPA PROTECCION | | 01 |
| 07 | 0503011444 | ARANDELA PRESION | | 04 |
| 08 | 0503010358 | TORNILLO 5/16 UNC X 7/8 | | 04 |
| 09 | 0503010002 | GRASERA 1800 | | 01 |



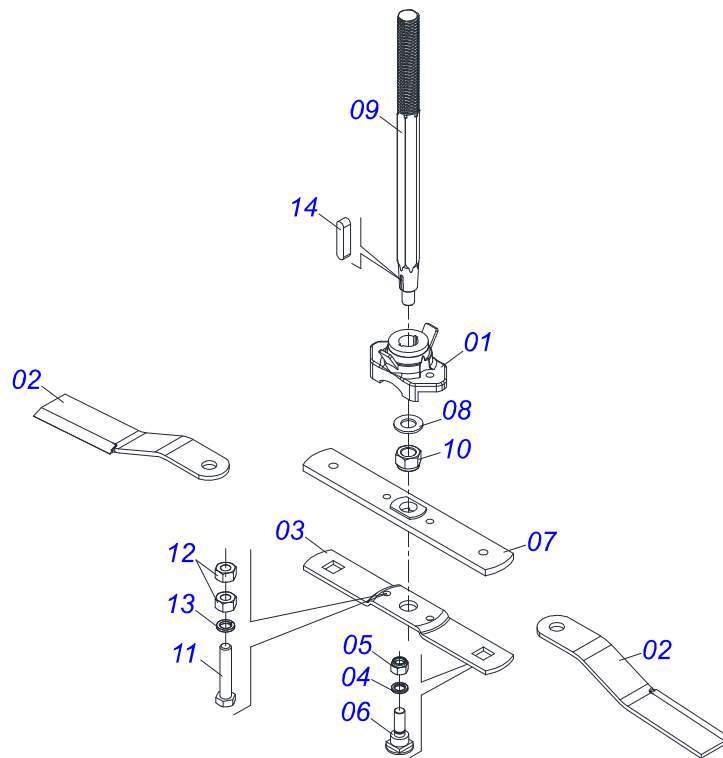
| Artículo | Código | Descripción | Ver Pág. | QT |
|----------|------------|-------------------------------|----------|----|
| 01 | 0501110728 | CAJA RODADO | | 01 |
| 01A | 0502011121 | CAJA RODADO | | 01 |
| 01B | 0501010127 | TORNILLO ROD 9/16"UN X 1.7/8" | | 06 |
| 01C | 0503010035 | TUERCA CONICA 9/16 | | 06 |
| 02 | 0503010037 | RODAMIENTO 30207 | | 01 |
| 03 | 0503010006 | RODAMIENTO 32210 | | 01 |
| 04 | 0503012928 | RETENES | | 01 |



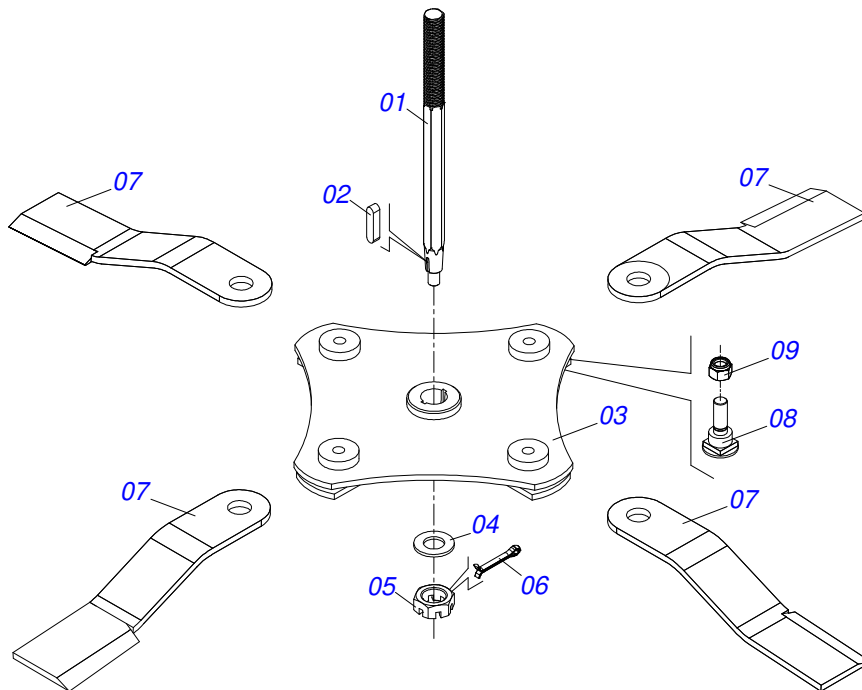
| Artículo | Código | Descripción | Ver Pág. | QT |
|----------|------------|-------------------------------------|----------|----|
| 01 | 0502040767 | CUERPO EJES MANDRIL | | 01 |
| 02 | 0503010554 | TUERCA FIJA KM- 16 | | 01 |
| 03 | 0503010553 | ARANDELA DE BLOQUEO | | 01 |
| 04 | 0502012463 | CARRETE 3 CANALES 210 | | 01 |
| 05 | 0503010095 | RETENES 01103-B | | 02 |
| 06 | 0503014559 | RODAMIENTO | | 02 |
| 07 | 0503014560 | RETENES | | 01 |
| 08 | 0502012461 | CUERPO DEL MANDRIL | | 01 |
| 09 | 0551015956 | ARANDELA PLANA | | 01 |
| 10 | 0503014558 | ANILLO TENSOR 502135 (PARA AGUJERO) | | 01 |
| 11 | 0503010003 | GRASERA 1845 3/8 | | 01 |
| 12 | 0502040768 | BUJE REGULAJE | | 01 |
| 13 | 0551015954 | ARANDELA | | 01 |
| 14 | 0503010751 | TORNILLO 3/8" UNC X 1.1/4" | | 02 |
| 15 | 0503010026 | TUERCA 3/8 | | 02 |
| 16 | 0501018488 | CHAVETA CUADRADO 3/8" X 80 | | 02 |
| 17 | 0503010002 | GRASERA 1800 | | 02 |



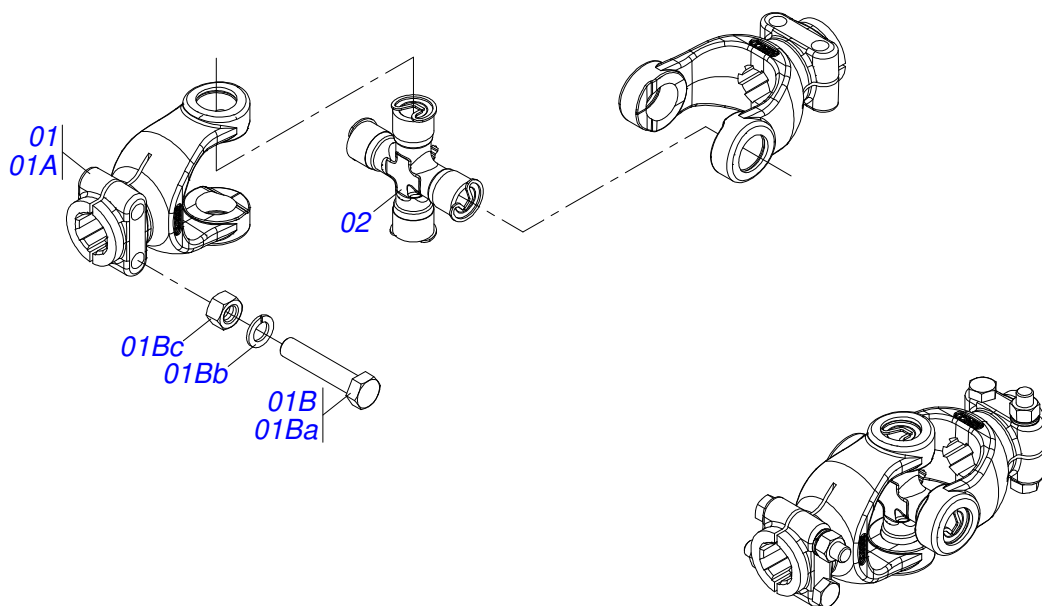
| Artículo | Código | Descripción | Ver Pág. | QT |
|----------|------------|-------------------------------------|----------|----|
| 01 | 0502040766 | CUERPO EJES MANDRIL | | 01 |
| 02 | 0503010554 | TUERCA FIJA KM- 16 | | 02 |
| 03 | 0503010553 | ARANDELA DE BLOQUEO | | 01 |
| 04 | 0502012463 | CARRETE 3 CANALES 210 | | 01 |
| 05 | 0503010095 | RETENES 01103-B | | 02 |
| 06 | 0503014559 | RODAMIENTO | | 02 |
| 07 | 0503014560 | RETENES | | 01 |
| 08 | 0502012461 | CUERPO DEL MANDRIL | | 01 |
| 09 | 0551015956 | ARANDELA PLANA | | 01 |
| 10 | 0503014558 | ANILLO TENSOR 502135 (PARA AGUJERO) | | 01 |
| 11 | 0503010003 | GRASERA 1845 3/8 | | 01 |
| 12 | 0502040768 | BUJE REGULAJE | | 01 |
| 13 | 0551015955 | BUJE 84 X 105 X 82,6 | | 01 |
| 14 | 0503010751 | TORNILLO 3/8" UNC X 1.1/4" | | 02 |
| 15 | 0503010026 | TUERCA 3/8 | | 02 |
| 16 | 0501018488 | CHAVETA CUADRADO 3/8" X 80 | | 02 |
| 17 | 0503010002 | GRASERA 1800 | | 01 |



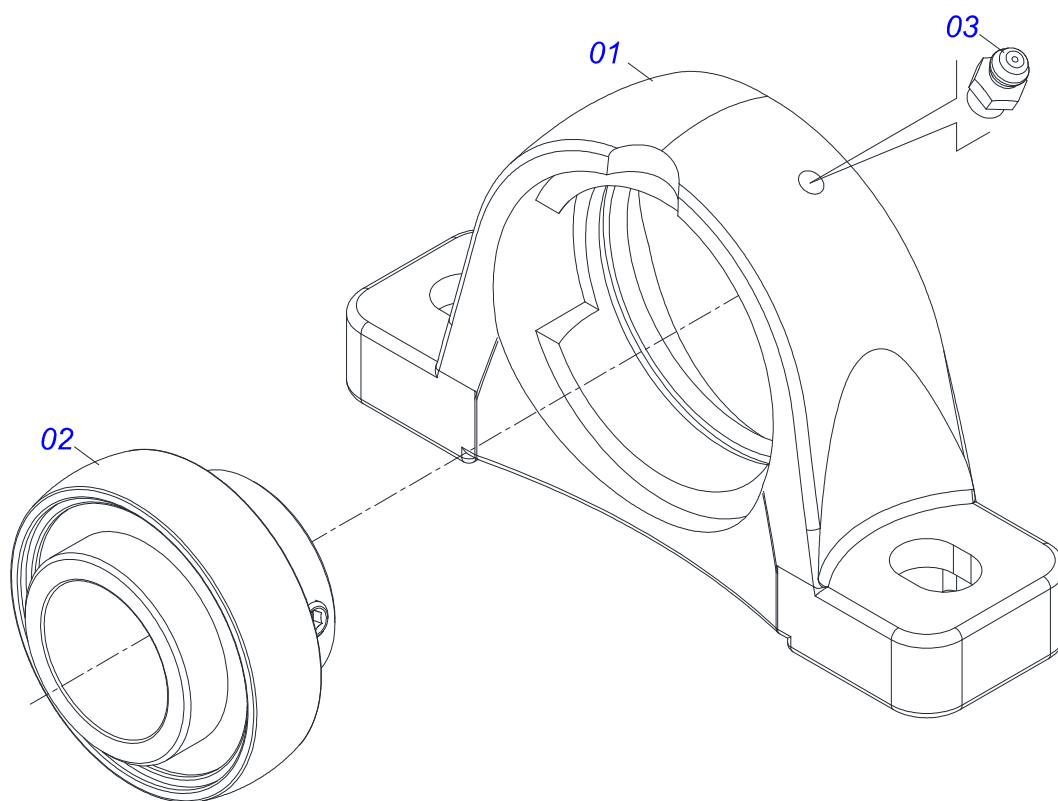
| Artículo | Código | Descripción | Ver Pág. | QT |
|----------|------------|-----------------------------|----------|----|
| 01 | 0502012453 | BRIDA SOPORTE | | 01 |
| 02 | 0622400054 | CUCHILLAS 622 X 100 X 12 CS | | 02 |
| 03 | 0561017369 | SOPORTE INFERIOR CUCHILLAS | | 01 |
| 04 | 0503011447 | ARANDELA PRESION | | 02 |
| 05 | 0503010812 | TUERCA 7/8 | | 02 |
| 06 | 0511019000 | TORNILLO | | 02 |
| 07 | 0561017307 | BASE SUPERIOR SOPORTE | | 01 |
| 08 | 0501017779 | ARANDELA PLANA | | 01 |
| 09 | 0551015952 | EJE FIJADOR SOPORTE | | 01 |
| 10 | 0503010817 | TUERCA 1.1/4 | | 01 |
| 11 | 0503011328 | TORNILLO 3/4 UNC X 4 | | 02 |
| 12 | 0503010014 | TUERCA 3/4" UNC | | 04 |
| 13 | 0503011442 | ARANDELA PRESION 3/4" | | 02 |
| 14 | 0501010536 | CHAVETA CUADRADO | | 02 |



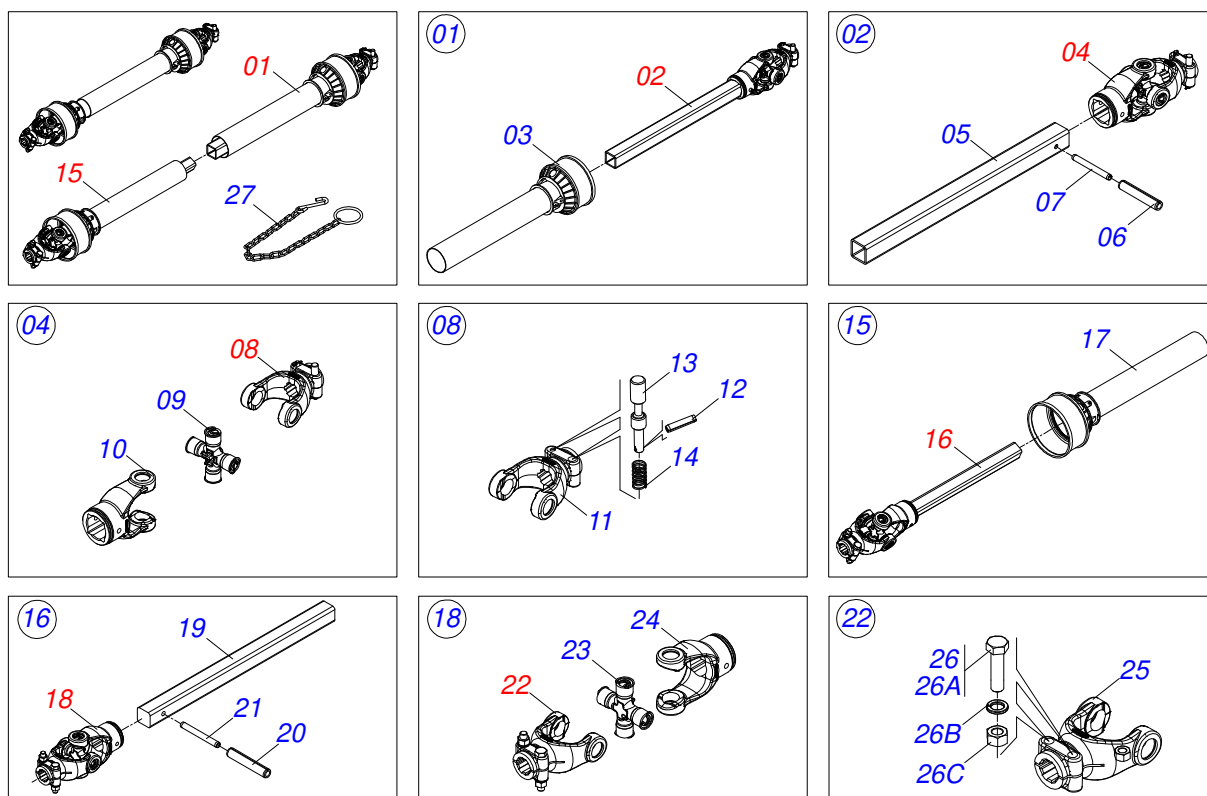
| Artículo | Código | Descripción | Ver Pág. | QT |
|----------|------------|---|----------|----|
| 01 | 0551015952 | EJE FIJADOR SOPORTE | | 01 |
| 02 | 0501010536 | CHAVETA CUADRADO | | 02 |
| 03 | 0511063005 | SOPORTE CUCHILLAS COMPLETO CON 04 CUCHILLAS | | 01 |
| 04 | 0501017779 | ARANDELA PLANA | | 01 |
| 05 | 0503011052 | TUERCA CASTILLO 1.1/4" UNF X 19,5 | | 01 |
| 06 | 0503010067 | PASADOR ABIERTO 3/16" X 2.1/2" | | 01 |
| 07 | 0622400054 | CUCHILLAS 622 X 100 X 12 CS | | 04 |
| 08 | 0511019000 | TORNILLO | | 04 |
| 09 | 0503010812 | TUERCA 7/8 | | 04 |



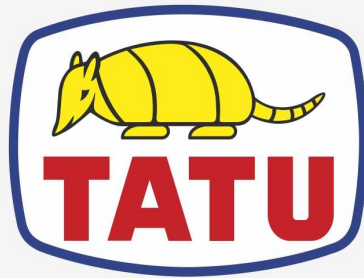
| Artículo | Código | Descripción | Ver Pág. | QT |
|----------|------------|-----------------------------------|----------|----|
| 01 | 0501052516 | TERMINAL T6-60 C/TORNILLO | | 02 |
| 01A | 0502010830 | TERMINAL 6-60 ESTRIADO 1.3/8 CC56 | | 02 |
| 01B | 0501047756 | CONJUNTO PIEZAS 1/2"UNC X 3" | | 02 |
| 01Ba | 0503010479 | TORNILLO | | 02 |
| 01Bb | 0503010019 | ARANDELA PRESION 1/2" | | 02 |
| 01Bc | 0503010060 | TUERCA HEXAGONAL 1/2 UNC G.5 ZN | | 02 |
| 02 | 0503010837 | CRUCETA CARDAN | | 01 |



| Artículo | Código | Descripción | Ver Pág. | QT |
|----------|------------|------------------|----------|----|
| 01 | 0503010596 | CAJA CHUMACERA | | 01 |
| 02 | 0503010597 | RODAMIENTO AUTOC | | 01 |
| 03 | 0503010691 | GRASERA 1/4" NF | | 01 |



| Artículo | Código | Descripción | Ver Pág. | QT |
|----------|------------|-------------------------------------|----------|----|
| 01 | 0501051705 | JUNTA UNIVERSAL C/ CUPLA/PROTECCION | | 01 |
| 02 | 0501051707 | JUNTA UNIVERSAL C/ CUPLA | | 01 |
| 03 | 0503012084 | PROTECCION PARA JUNTA UNIV Y CUPLA | | 01 |
| 04 | 0501051708 | JUNTA UNIVERSAL | | 01 |
| 05 | 0511010332 | BUJE CUADRADA 45,2/45,3 | | 01 |
| 06 | 0503010843 | PASADOR TENSION 10 X 85 | | 01 |
| 07 | 0503011878 | PASADOR TENSION 6 X 85 | | 01 |
| 08 | 0501050334 | TERMINAL 1-60 C/ ENGANCHE | | 01 |
| 09 | 0503010837 | CRUCETA CARDAN | | 01 |
| 10 | 0502011422 | TERMINAL 2-60 C/ CANAL CC51C | | 01 |
| 11 | 0502010568 | TERMINAL 1-60 ESTRIADO 1.3/8" CC-50 | | 01 |
| 12 | 0503010838 | PASADOR TENSION 3 X 20 | | 02 |
| 13 | 0503037375 | ALFILER ENGANCHE RÁPIDO | | 02 |
| 14 | 0503030518 | RESORTE COMPRESION 13 X 25 X 1,2 | | 02 |
| 15 | 0501051706 | JUNTA UNIVERSAL C/ EJE/PROTECCION | | 01 |
| 16 | 0501051709 | JUNTA UNIVERSAL C/ EJE | | 01 |
| 17 | 0503012085 | PROTECCION PARA JUNTA UNIV Y EJE | | 01 |
| 18 | 0501051710 | JUNTA UNIVERSAL | | 01 |
| 19 | 0511010326 | EJE CUADRADO 36,51 X 600 | | 01 |
| 20 | 0503011069 | PASADOR TENSION 10 X 70 | | 01 |
| 21 | 0503011805 | PASADOR TENSION 6 X 70 | | 01 |
| 22 | 0501052516 | TERMINAL T6-60 C/TORNILLO | | 01 |
| 23 | 0503010837 | CRUCETA CARDAN | | 01 |
| 24 | 0502011424 | TERMINAL 3-60 C/ CANAL | | 01 |
| 25 | 0502010830 | TERMINAL 6-60 ESTRIADO 1.3/8 CC56 | | 01 |
| 26 | 0501047756 | CONJUNTO PIEZAS 1/2"UNC X 3" | | 02 |
| 26a | 0503010479 | TORNILLO | | 01 |
| 26b | 0503010019 | ARANDELA PRESION 1/2" | | 01 |
| 26c | 0503010060 | TUERCA HEXAGONAL 1/2 UNC G.5 ZN | | 01 |
| 27 | 0503012023 | CADENA PROTECCION | | 02 |



MARCHESAN

Publicaciones Técnicas | Elaboración y Revisión

ALESSANDRA PATRICIA KAWAHARA CARRILI

www.marchesan.com.br

