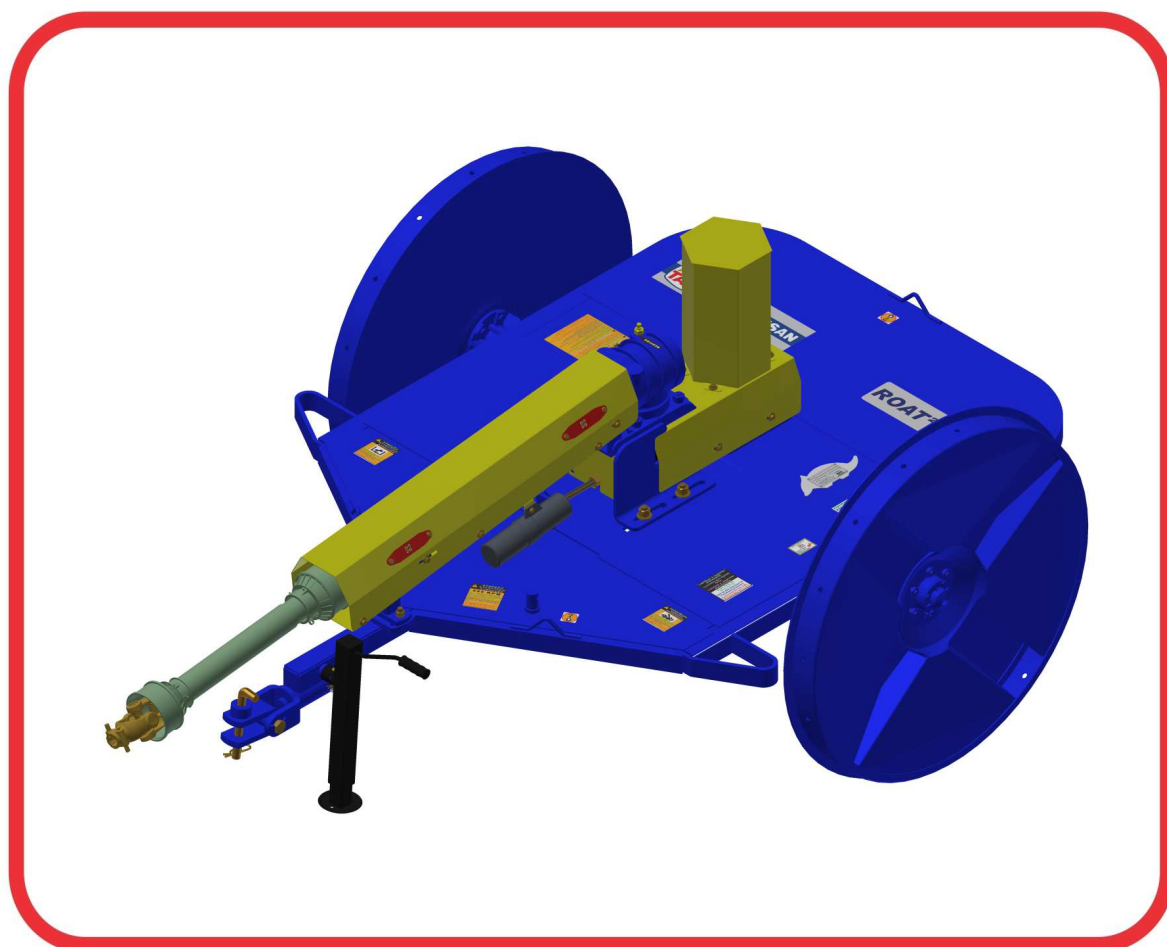


# CATÁLOGO DE PEÇAS

## ROÇADEIRAS

### ROAT2 1700 COM ENGATE GIRATÓRIO

Código: 0501092201



Série: S-0516

Rev.: 00

Data Rev.: ABRIL/2018

PEÇAS ORIGINAIS  
TATU



# PRODUTOS

**Código**

0104090022

**Descrição**

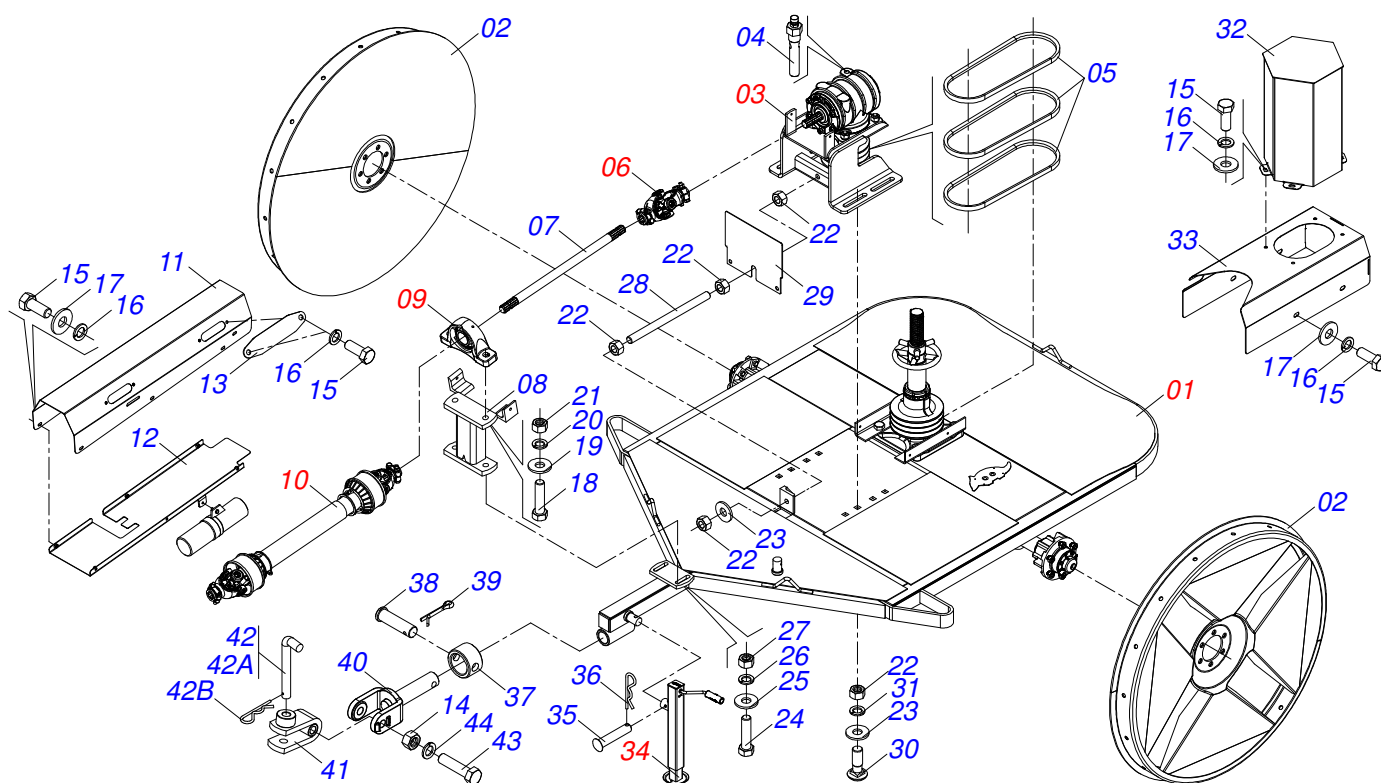
ROAT2 1700 C/ENG GIRAT S-0516

## **ATENÇÃO: IMPORTANTE**

A MARCHESAN S/A RESERVA O DIREITO DE APERFEIÇOAR E/ OU ALTERAR AS CARACTERÍSTICAS TÉCNICAS DE SEUS PRODUTOS, SEM A OBRIGAÇÃO DE ASSIM PROCEDER COM OS JÁ COMERCIALIZADOS E SEM CONHECIMENTO PRÉVIO DA REVENDA OU DO CONSUMIDOR.

# INDICE

0521047124	CHASSI COMPLETO ROAT2 1700 C/ENG GIRAT S-0516	.....	1
0501057741	CHASSI SEMI MONT ROAT2 1700 S-0516	.....	2
0511046006	MANDRIL BAIXO ROAT2 1700/3400	.....	3
0501057738	SUPT ROCAD ROAT2 S-0507	.....	4
0501051634	RODADO S/PNEU ATCR 16 A 28	.....	5
0501051142	CX RODADO C/ROL DCA S-0996	.....	6
0501051826	MULTIPL C/SUP/CARR 3C 1.3/8 ROAT2 1700	.....	7
0501046851	MULTIPL VELOC MLE 1.3/8 RC2 1300/1500/1700	.....	8
0501044065	JUNTA UNI T6-60/T6-60 CC565556	.....	9
0501044307	MANCAL AGR P RASEY 35/NP-35 COMPL	.....	10
0501047952	CARDAN 60X 600 T1/T6 C/P CC5002/3P	.....	11
0503062157	MACACO COMPLETO (1259) ROBUSTEC	.....	12



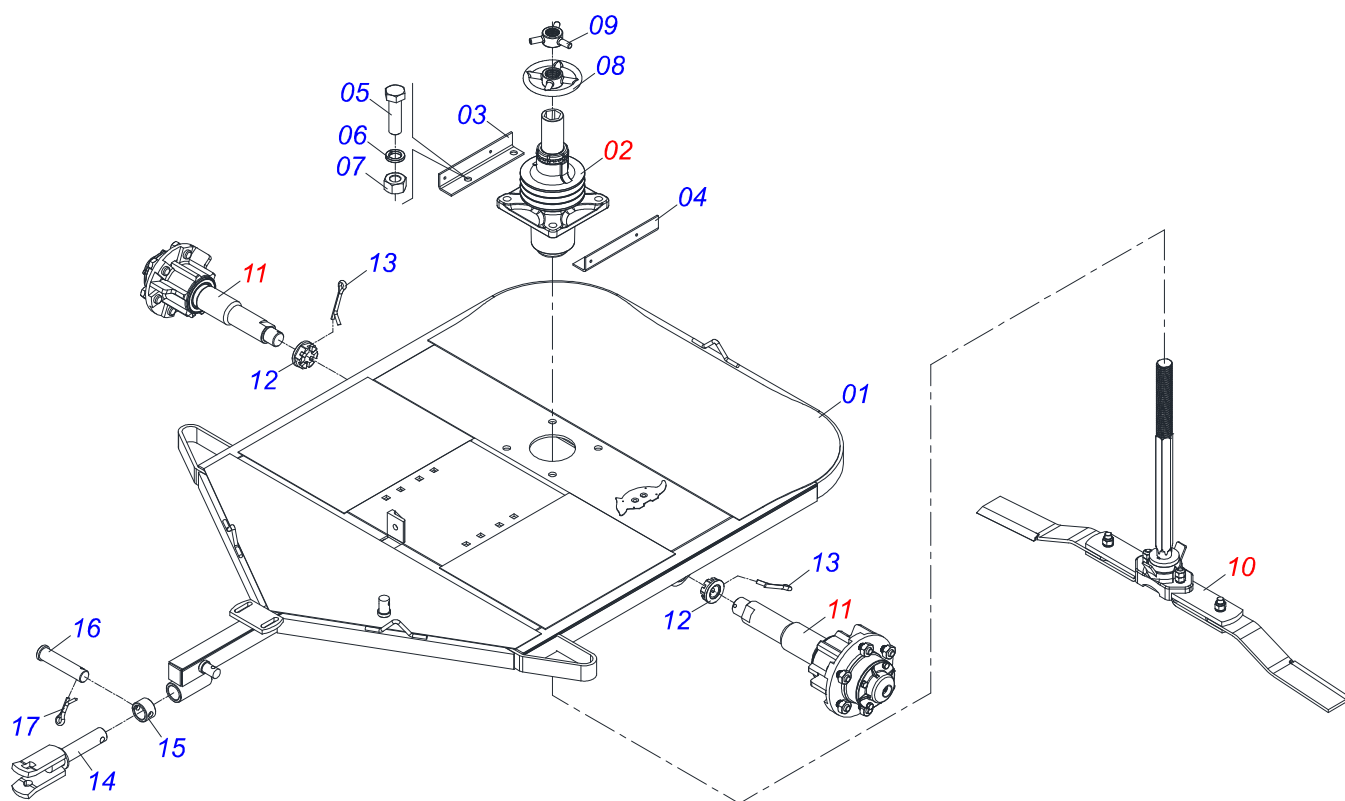
Item	Código	Descrição	QT
01	0501057741	CHASSI SEMI MONT ROAT2 1700 S-0516	01
02	0511061898	RODA C/ANEL 1150 ROAT2 3400	02
03	0501051826	MULTIPL C/SUP/CARR 3C 1.3/8 ROAT2 1700	01
04	0501110186	MARC NIVEL OLEO RO2/RC2 3100	01
05	0503010153	CORREIA C-51	03
06	0501044065	JUNTA UNI T6-60/T6-60 CC565556	01
07	0511011543	EIXO TRANSM ROAT	01
08	0501061174	SUPT MANCAL CARDAN ROAT	01
09	0501044307	MANCAL AGR P RASEY 35/NP-35 COMPL	01
10	0501047952	CARDAN 60X 600 T1/T6 C/P CC5002/3P	01
11	0521067224	CAPA MAIOR PROT EIXO TRANS ROAT2 1700/3400	01
12	0521067222	CAPA INFERIOR PROT EIXO TRANS ROAT2 1700/3400	01
13	0581012546	PORTA LUBRIFICACAO EIXO TRANSMISSAO ROAT2	02
14	0501010059	PORCA S. 1 UNC (PESADA) G.5 ZN	01
15	0503010256	PARAF 3/8 UNC X 3/4 C S G.2 ZN	22
16	0503010025	ARRUELA PRESSAO 3/8 ZN 1K01527	22
17	0501010984	ARRUELA LISA 10,50 X 27 X 3,00 ZN	18
18	0503010734	PARAF 1/2 UNC X 2.1/2 C S G.2 ZN	02
19	0511017302	ARRUELA LISA 13,50 X 32,50 X 3,0 ZN	04
20	0503010019	ARRUELA PRESSAO 1/2 ZN 1K01556	02
21	0503010060	PORCA S. 1/2 UNC G.5 ZN	02
22	0503010014	PORCA S. 3/4 UNC (PESADA) G.5 ZN	08
23	0501010322	ARRUELA LISA 20,50 X 46 X 4,00 ZN	05
24	0503010233	PARAF 5/8 UNC X 2.1/2 C S G.5 ZN	02
25	0501012140	ARRUELA LISA 16,50 X 40 X 4,00 ZN	02
26	0503010027	ARRUELA PRESSAO 5/8 ZN 1K01574	02
27	0503010013	PORCA S. 5/8 UNC G.5 ZN	02
28	0501013451	CORPO ESTIC 282 ZN	01
29	0581012545	PROTECAO CORREIA SUPT MULTIPLICADOR ROAT2	01
30	0501017305	PARAF 3/4 UNC X 2.1/4 CAPQ G.5 ZN	04
31	0503010023	ARRUELA PRESSAO 3/4 ZN 1K01584	04
32	0521067228	CAPA PROTECAO EIXO MANDRIL ROAT2	01
33	0521067227	CAPA PROTECAO CORREIAS ROAT2 1700	01



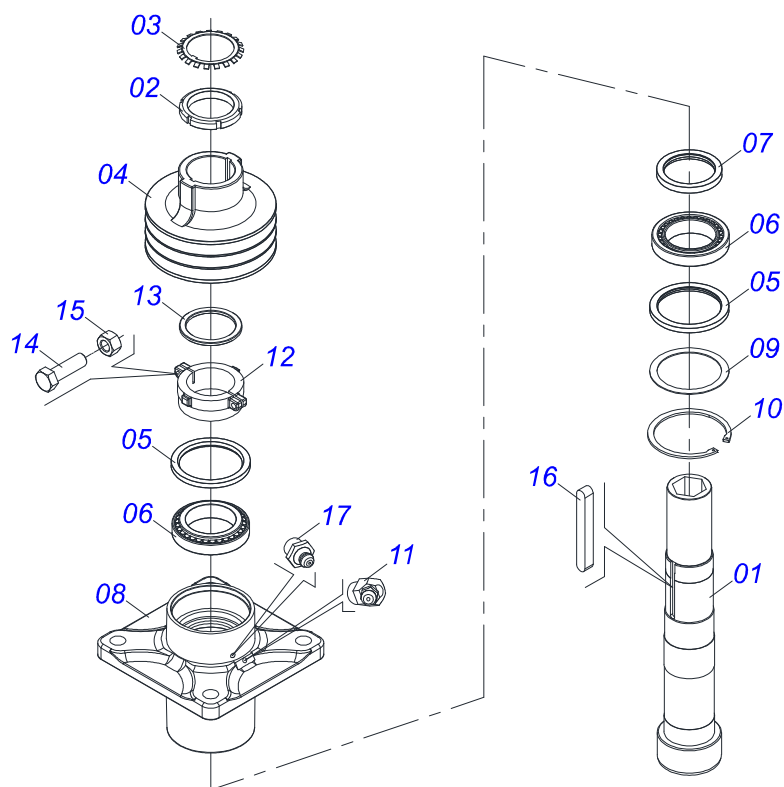
**ROAT2 1700 COM ENGATE GIRATÓRIO**  
**CHASSI COMPLETO ROAT2 1700 C/ENG GIRAT S-0516**

Página 1  
0521047124

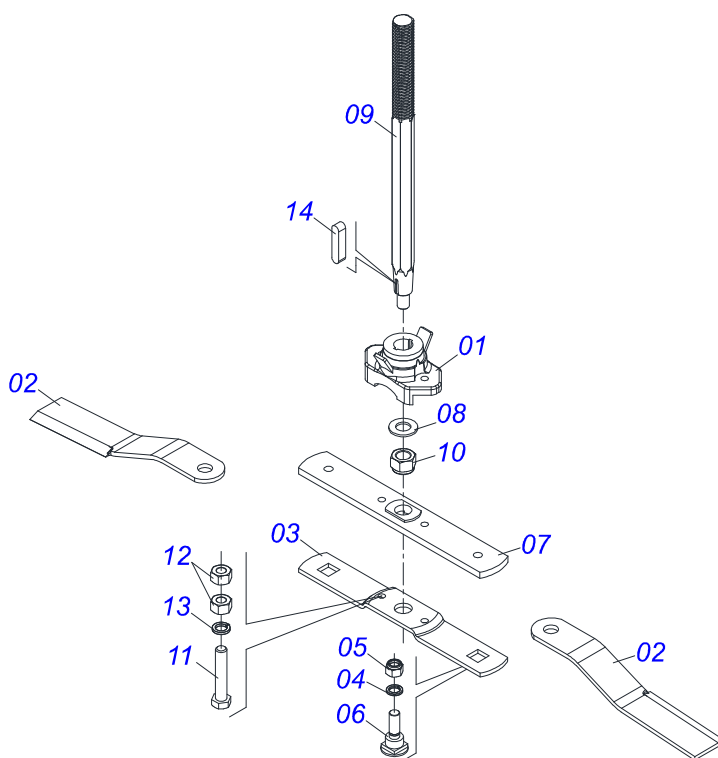
Item	Código	Descrição	QT
34	0503062157	MACACO COMPLETO (1259) ROBUSTEC	01
35	0521010549	EIXO JUNCAO 12,70X60 CA GT M1120 ZN	01
36	0503030168	CUPILHA 3 X 50 SDA 11/6	01
37	0521010681	CORPO LUVA ENG TRATOR DCA2	01
38	0521010639	EIXO JUNCAO 20,30/20,20 X 90 DCA SA	01
39	0503010571	CONTRAPINO 1/4 X 1.1/2	01
40	0521066536	ENG GIRATORIO ROAT 1700 / 3400	01
41	0521065106	U ENGATE TRATOR ROCADEIRAS	01
42	0501040343	PINO ENG COMPL GA/GNM/GND/GNCP	01
42A	0521010453	PINO ENGATE GA	01
42B	0503031035	CUPILHA 6 X 88	01
43	0501010060	PARAF 1 UNC X 6.1/2 C S G.5 ZN	01
44	0503010012	ARRUELA PRESSAO 1 ZN 1K01602	01
45	0503031127	ETIQ ADES RESPIRO RO 2/RC 2	01
46	0503034247	ETIQ ADES PONTO LUBRIFICACAO	03



Item	Código	Descrição	QT
001	0511068798	CHASSI ROAT2 1700 S-0507	01
002	0511046006	MANDRIL BAIXO ROAT2 1700/3400	01
003	0531017840	L DIR FIX CAPA PROT ROAT2 1700	01
004	0531017841	L ESQ FIX CAPA PROT ROAT2 1700	01
005	0501010171	PARAF 1 UNC X 3.1/2 C S G.5 ZN	04
006	0503011438	ARRUELA PRESSAO 1 SA	04
007	0501010059	PORCA S. 1 UNC (PESADA) G.5 ZN	04
008	0502012459	MANIPULO ROAT2 1700/3400 S-0507	01
009	0502012460	TRAVA MANIP ROAT2 1700/3400 S-0507	01
010	0501057738	SUPT ROCAD ROAT2 S-0507	01
011	0501051634	RODADO S/PNEU APCR 16 A 28	02
012	0501011301	PORCA CAST 1.1/2UNC 6FPP SEX2.5/16ZN	02
013	0503010010	CONTRAPINO 1/4 X 2.1/2	02
014	0501069166	ENG TRATOR DCA2 5500 MC	01
015	0521010681	CORPO LUVA ENG TRATOR DCA2	01
016	0521010639	EIXO JUNCAO 20,30/20,20 X 90 DCA SA	01
017	0503010571	CONTRAPINO 1/4 X 1.1/2	01

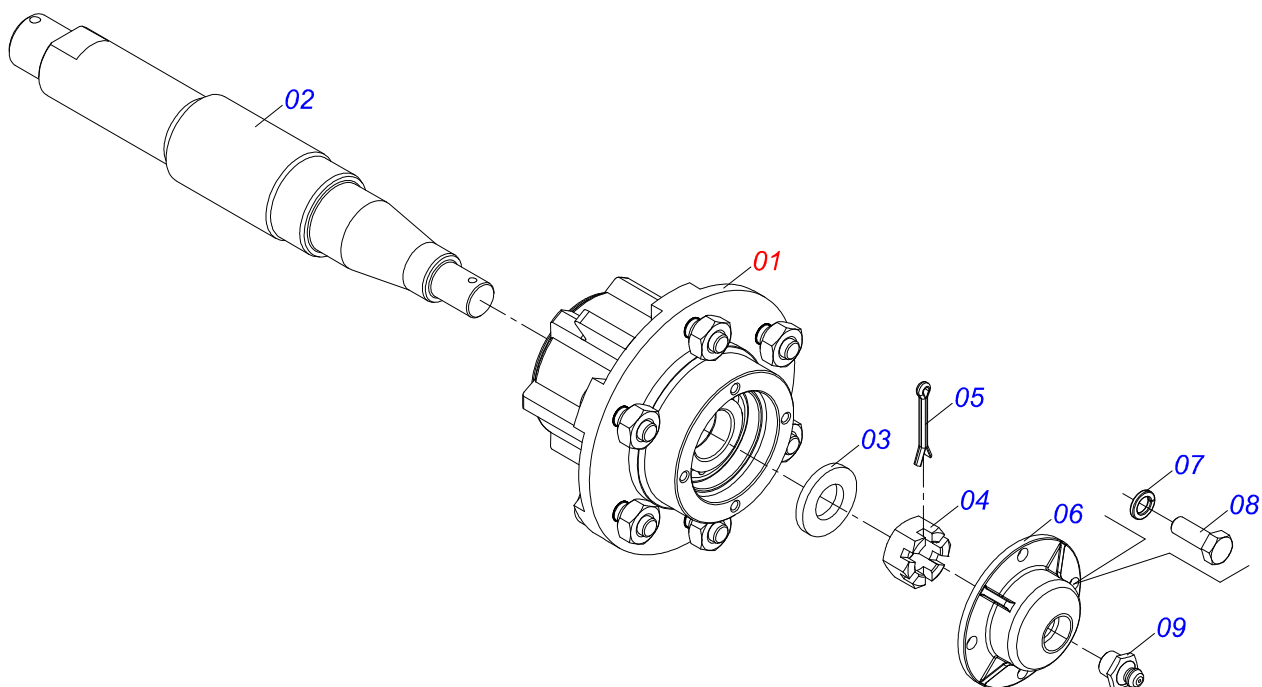


Item	Código	Descrição		QT
01	0502040767	CORPO MANDRIL (CUBO BAIXO)	ROAT2 1700/3400	01
02	0503010554	PORCA FIX KM- 16	ZN	01
03	0503010553	ARRUELA TRAVA MB-16		01
04	0502012463	CARR 3C 210	ROAT2 S-0507	01
05	0503010095	RET 01103-B		02
06	0503014559	ROL 32017		02
07	0503014560	RET 01767-BR (REF ARCA 5212-BR)		01
08	0502012461	CORPO MANDRIL	ROAT2	01
09	0551015956	ARRUELA LISA 108,3 X 133 X 1,90		01
10	0503014558	ANEL RETENCAO 502135		01
11	0503010003	GRAXEIRA 1845 3/8		01
12	0502040768	LUVA REG	ROAT2	01
13	0551015954	ARRUELA 84 X 105 X 6,30	ROAT2	01
14	0503010751	PARAF 3/8 UNC X 1.1/4 C S	G.5 ZN	02
15	0503010026	PORCA S. 3/8 UNC	G.5 ZN	02
16	0501018488	CHAVETA Q 3/8 X 80	ROAT	02
17	0503010002	GRAXEIRA 1800		02

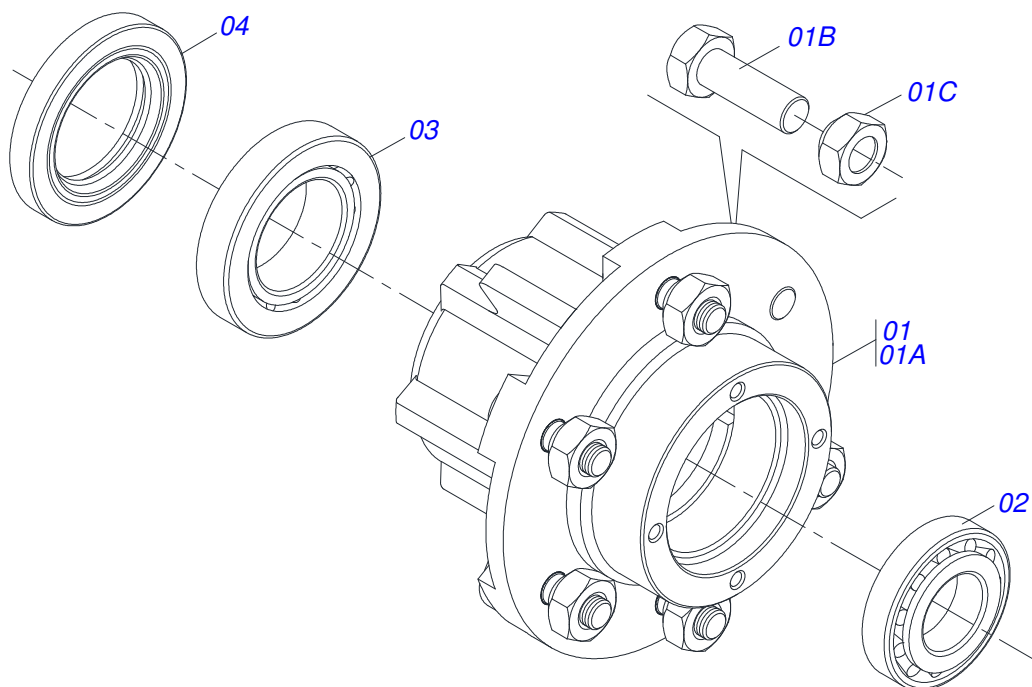


Item	Código	Descrição	QT
001	0502012453	FLANGE SUPT ROCAD RC2E 3100	01
002	0622400054	ROCADOR DM 622X100X12 CS RO2 1500	02
003	0561017369	SUPORTE INFERIOR ROCADOR 540 RC/RO	01
004	0503011447	ARRUELA PRESSAO 7/8 SA	02
005	0503010812	PORCA S. AUTOTRAV C/NYLON 7/8 UNF ALTA G.5 ZN	02
006	0511019000	PRENDEDOR ROCADORES RC2 3100 ZN	02
007	0561017307	BASE SUP SUPT ROCADORES 540	01
008	0501017779	ARRUELA LISA 32 X 60 X 4,75 ZN	01
009	0551015952	EIXO FIX SUPT ROC ROAT2 S-0507	01
010	0503010817	PORCA S. AUTOTRAV C/NYLON 1.1/4 UNF ALTA G.5 ZN	01
011	0503011328	PARAF 3/4 UNC X 4 C S G.7 ZN	02
012	0503010014	PORCA S. 3/4 UNC (PESADA) G.5 ZN	04
013	0503011442	ARRUELA PRESSAO 3/4 SA	02
014	0501010536	CHAVETA Q 9,52 X 45 DCA2	02

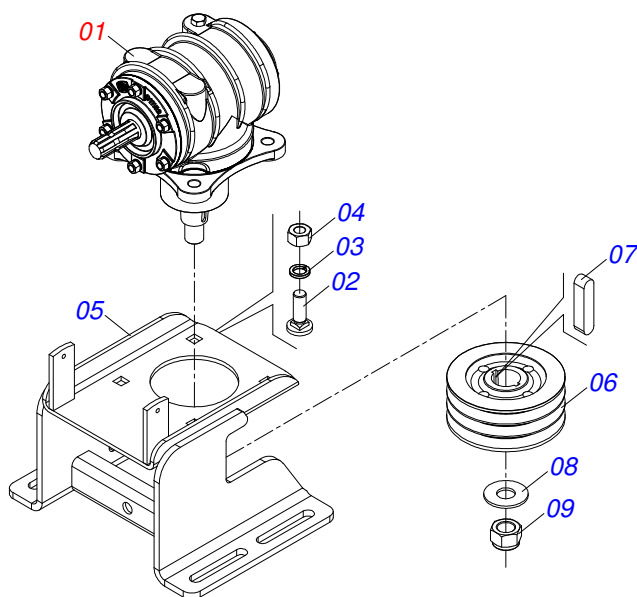




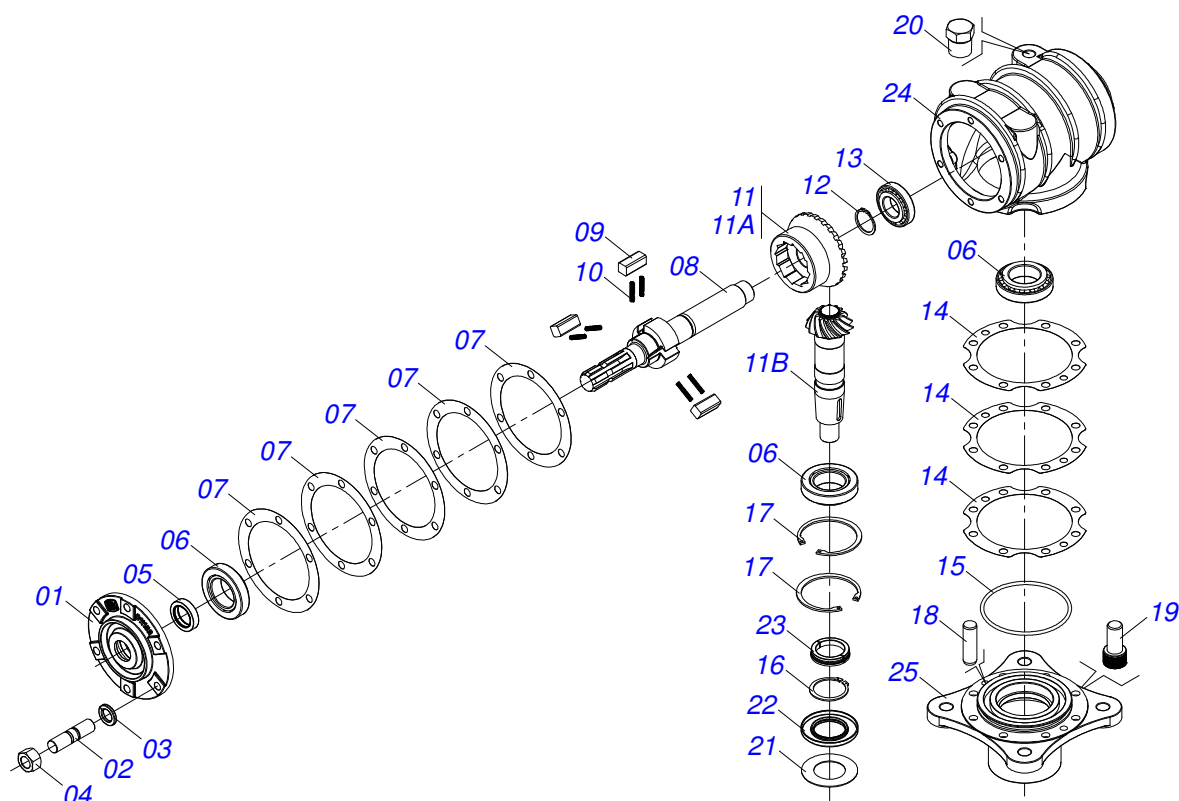
Item	Código	Descrição	QT
01	0501051142	CX RODADO C/ROL DCA S-0996	01
02	0521010821	EIXO 63,50 X 420 ATCR 16/18	01
03	0501016545	ARRUELA LISA 26 X 50 X 6,30 ZN	01
04	0503030009	PORCA CAST 1 UNS 14FPP X 22 ZN	01
05	0503010018	CONTRAPINO 5/32 X 1.1/2	01
06	0502020591	TAMPA PROT 1G72673 PSA	01
07	0503011444	ARRUELA PRESSAO 5/16 SA	04
08	0503010358	PARAF 5/16 UNC X 7/8 C S G.5 ZN	04
09	0503010002	GRAXEIRA 1800	01



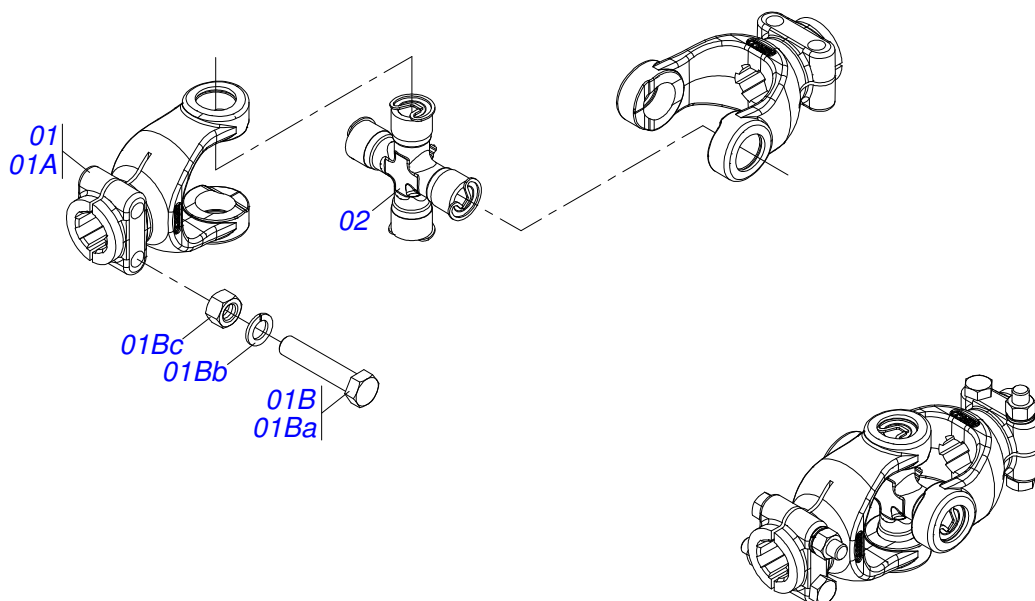
Item	Código	Descrição	QT
01	0501110728	CX ROD C/PARAF DCA	01
01A	0502011121	CX RODADO DCA2 5500 MC	01
01B	0501010127	PARAF ROD9/16UNFX1.7/8CR G.5 REC ZN	06
01C	0503010035	PORCA CONICA 9/16 UNF ZN	06
02	0503010037	ROL 30207 IMP	01
03	0503010006	ROL 32210 IMP	01
04	0503012928	RET 5985-GB	01



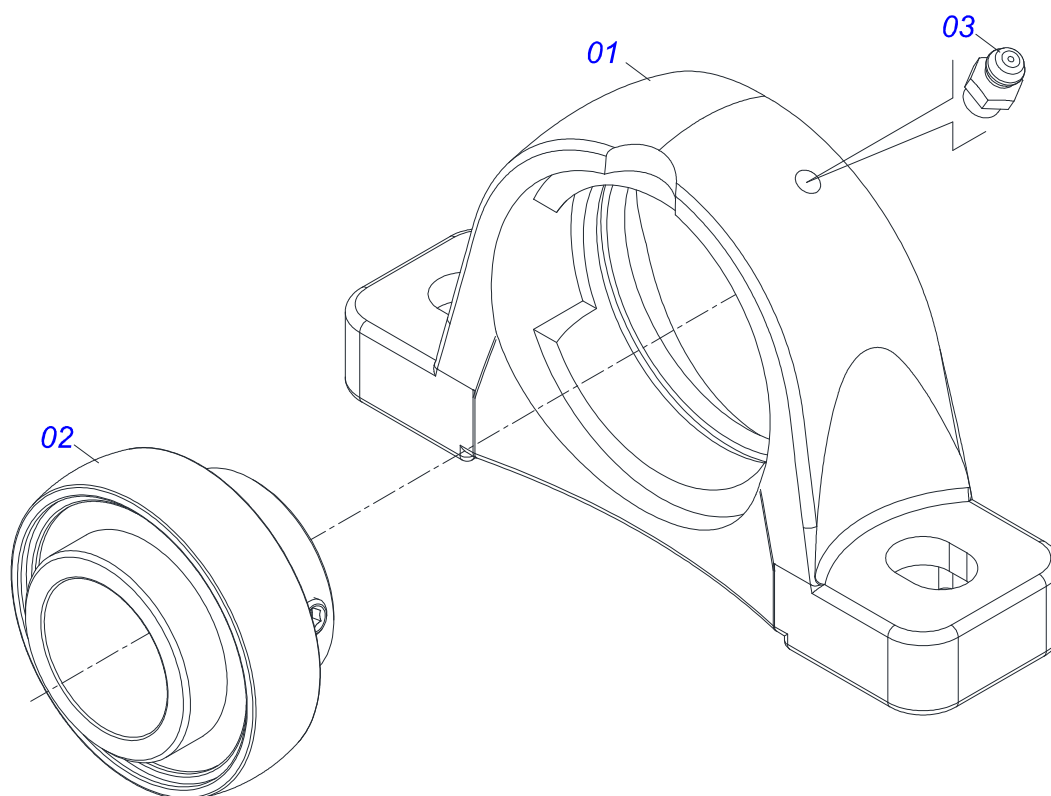
Item	Código	Descrição	QT
01	0501046851	MULTIPL VELOC MLE 1.3/8 RC2 1300/1500/1700	01
02	0501017305	PARAF 3/4 UNC X 2.1/4 CAPQ G.5 ZN	04
03	0503011442	ARRUELA PRESSAO 3/4 SA	04
04	0503010014	PORCA S. 3/4 UNC (PESADA) G.5 ZN	04
05	0501068587	SUPT MULTIPLD ROAT 2 1700	01
06	0502010909	CARR 3 CANAL X 190 X 50 ROAT2 1700	01
07	0501010536	CHAVETA Q 9,52 X 45 DCA2	02
08	0561015762	ARRUELA LISA 32 X 75 X 4,75 RO2	01
09	0503010817	PORCA S. AUTOTRAV C/NYLON 1.1/4 UNF ALTA G.5 ZN	01



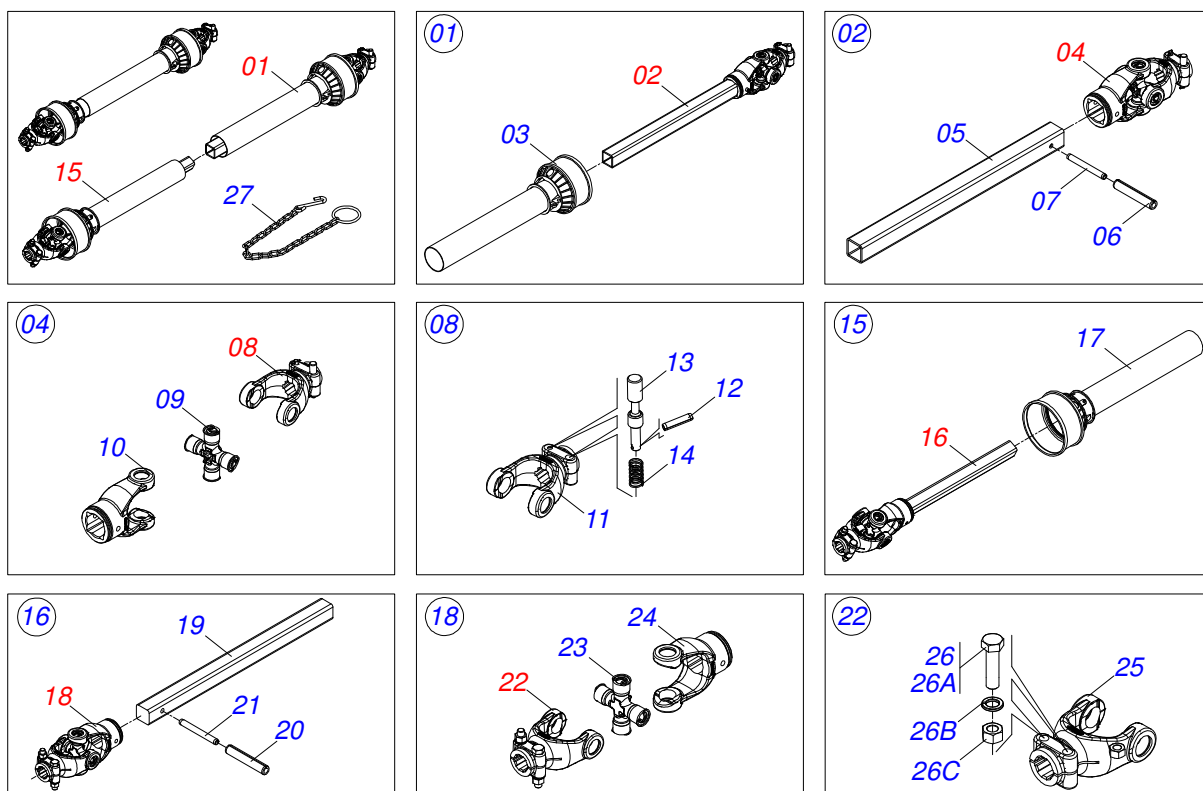
Item	Código	Descrição	QT
01	0502011152	TAMPA MENOR RC2/RO2	01
02	0503030084	PRISION 1/2 UNC X 1/2 UNF X 50 ZN	06
03	0503011440	ARRUELA PRESSAO 1/2 SA	06
04	0503010028	PORCA S. 1/2 UNF G.5 ZN	06
05	0503011171	RET 00912-BRG 1G119023	01
06	0503010006	ROL 32210 IMP	03
07	0503030783	JUNTA VED 180 X 136 X 0,2	05
08	0503050063	EIXO SUP MLE GLAH 1.3/8 EG-1353	01
09	0501010649	PASTILHA CATR RO 1500	03
10	0503030051	MOLA COMPR 4,6 X 25 X 0,5	06
11	0503060210	CONJ COROA 25Z/PINH 13Z MLE EG-2142	01
11A	0503050074	COROA CON 25Z MLE GLH EG-1359	01
11B	0503061048	PINHAO CON 13Z	01
12	0503010217	ANEL RET P/EIXO 501040	01
13	0503010037	ROL 30207 IMP	01
14	0503030785	JUNTA VED 200 X 151 X 0,2	03
15	0503010286	ANEL O RING 2-355 N 3006-9B	01
16	0503010396	ANEL RET P/EIXO 501060	01
17	0503011190	ANEL RET P/FURO 502090	02
18	0503017877	PINO GUIA 12 X 40 DIN 7979	02
19	0503010562	PARAF 1/2 UNC X 1 C C S I 12.9	08
20	0503031604	BUJAO 1/2 BSP X 17	01
21	0521018064	ARRUELA LISA 50,20 X88,80 X 1,50 ZN	01
22	0503011047	RET 5089 BRG (REPASY)	01
23	0511010142	ANEL TRAVA 50 X 9,30 RO2 1500	01
24	0502010984	CX MULTIPL VELOC ESQ RC2 1500	01
25	0502011393	CX INF RO 2 1500	01



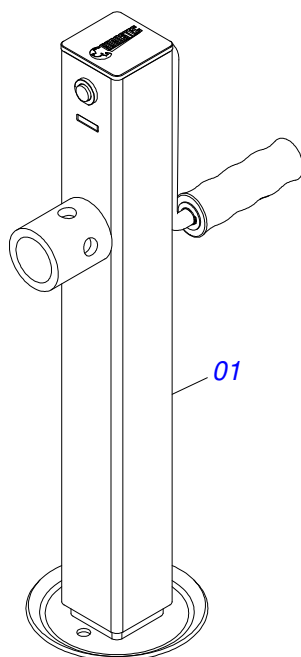
Item	Código	Descrição	QT
01	0501052516	TERMINAL T6-60 C/PARAFUSO	02
01A	0502010830	TERM 6-60 ENT 1.3/8 CC56	02
01B	0501047756	CONJ PCS IMPL 1/2 UNC X 3 CS	02
01Ba	0503010479	PARAF 1/2 UNC X 3 C S G.5 ZN	02
01Bb	0503010019	ARRUELA PRESSAO 1/2 ZN 1K01556	02
01Bc	0503010060	PORCA S. 1/2 UNC G.5 ZN	02
02	0503010837	CRUZETA CARDAN CC-55	01



Item	Código	Descrição	QT
01	0503010596	CX MANCAL AGR P-207	01
02	0503010597	ROL AUTOE ESF UCR 207	01
03	0503010691	GRAXEIRA 1/4 NF	01



Item	Código	Descrição	QT
01	0501051705	JUNTA UNI C/LUVA/PROT CC5002/3FP	01
02	0501051707	JUNTA UNI T1-60/T2-60 C/LUVA 600	01
03	0503012084	PROT PLAST P/JUNTA LUVA CCP5002/3F	01
04	0501051708	JUNTA UNI T1-60/T2-60 CC 505551C	01
05	0511010332	LUVA Q. 45,2/45,3 X Q.37,2/37,4X600	01
06	0503010843	PINO ELAST 701226 10 X 85	01
07	0503011878	PINO ELAST 701173 6 X 85	01
08	0501050334	TERM 1-60 C/ ENG RAP CC50 ROD	01
09	0503010837	CRUZETA CARDAN CC-55	01
10	0502011422	TERM 2-60 C/ CANAL CC51C	01
11	0502010568	TERM 1-60 ENT 1.3/8 CC-50	01
12	0503010838	PINO ELAST 701060 3 X 20	02
13	0503037375	PINO ENGATE RAPIDO AEMCO CC31A	02
14	0503030518	MOLA COMPR 13 X 25 X 1,2	02
15	0501051706	JUNTA UNI C/EIXO/PROT	01
16	0501051709	JUNTA UNI T3-60/T6-60 C/EIXO 600	01
17	0503012085	PROT PLAST P/JUNTA EIXO CCP5002/3M	01
18	0501051710	JUNT UNI T3-60/T6-60 AEMCO CC565552	01
19	0511010326	EIXO Q 36,51 X 600	01
20	0503011069	PINO ELAST 701223 10 X 70	01
21	0503011805	PINO ELAST 701170 6 X 70	01
22	0501052516	TERMINAL T6-60 C/PARAFUSO	01
23	0503010837	CRUZETA CARDAN CC-55	01
24	0502011424	TERM 3-60 C/ CANAL CC52C	01
25	0502010830	TERM 6-60 ENT 1.3/8 CC56	01
26	0501047756	CONJ PCS IMPL 1/2 UNC X 3 CS	02
26a	0503010479	PARAF 1/2 UNC X 3 C S G.5 ZN	01
26b	0503010019	ARRUELA PRESSAO 1/2 ZN 1K01556	01
26c	0503010060	PORCA S. 1/2 UNC G.5 ZN	01
27	0503012023	CORRENTE P/PROT JUNTA UNIVERSAL	02



Item	Código	Descrição	QT
01	0503062157	MACACO COMPLETO (1259) ROBUSTEC	01







**MARCHESAN IMPLEMENTOS E MÁQUINAS AGRÍCOLAS TATU S.A.**

AV. Marchesan, 1979 - Cx. Postal, 131 - CEP 15994-900 - Matão - SP - Brasil

FONE: (16) 3382-8282

(FAX Vendas): +55 16.3382-8297 - (FAX Exportação) + 55 16.3382.1003

e.mail: [tatu@marchesan.com.br](mailto:tatu@marchesan.com.br) Home Page: [www.marchesan.com.br](http://www.marchesan.com.br)

**Publicações Técnicas: Elaboração**  
ALESSANDRA PATRICIA KAWAHARA CARRILI

**Publicações Técnicas: Revisão**  
ALESSANDRA PATRICIA KAWAHARA CARRILI

*Contatos Catálogo:*  
*E-mail = [jgaspari@marchesan.com.br](mailto:jgaspari@marchesan.com.br)*

**PEÇAS ORIGINAIS  
TATU**

