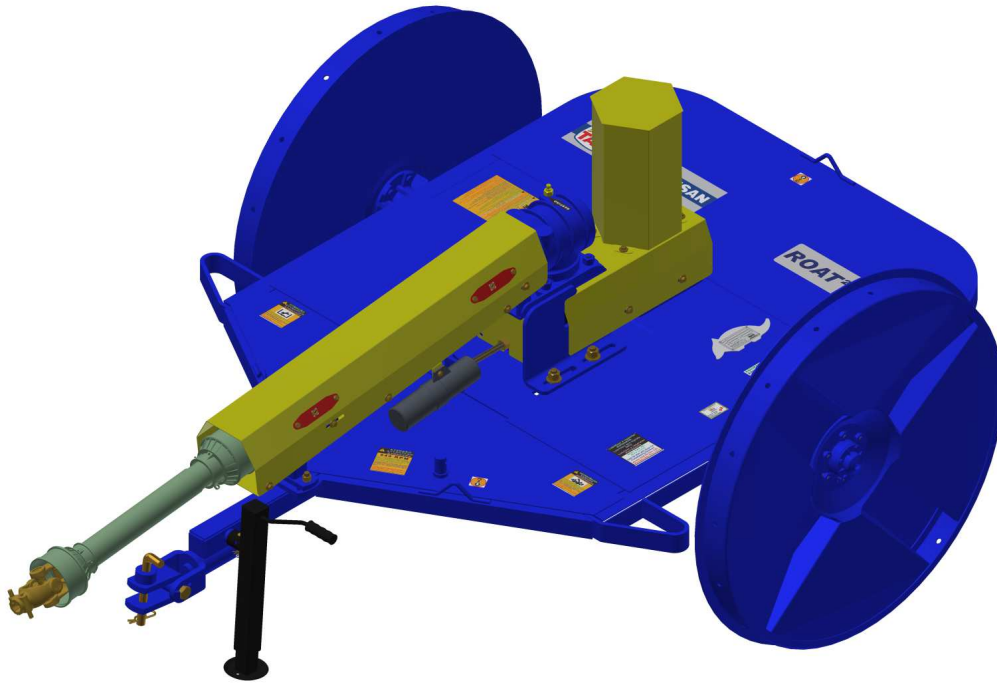


CATÁLOGO DE PIEZAS

CORTADORAS ROTATIVAS

ROAT2 1700 CON ENGATE GIRATORIO

Código: 0501092201



Serie: S-0516

Rev.: 00

Fecha Rev.: ABRIL/2018

PIEZAS ORIGINALES
TATU



PRODUCTOS

Código

0104090022

Descripción

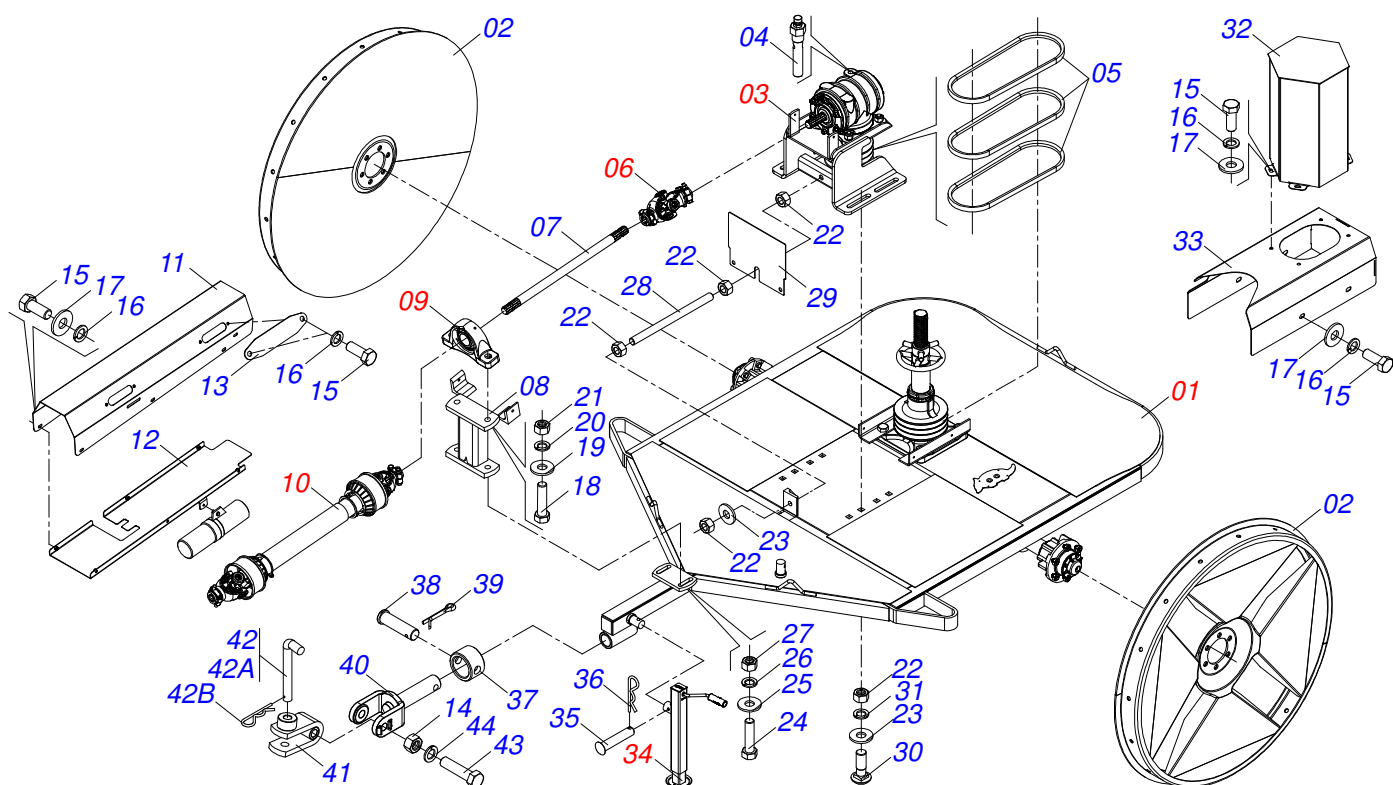
ROAT2 1700 C/ENG GIRAT S-0516

ATENCIÓN: **IMPORTANTE**

MARCHESAN S/A SE RESERVA EL DERECHO DE PERFECCIONAR Y/O MODIFICAR LAS CARACTERÍSTICAS TÉCNICAS DE SUS PRODUCTOS, SIN LA OBLIGACIÓN DE PROCEDER CON LOS YA COMERCIALIZADOS Y SIN CONOCIMIENTO PREVIO DEL DISTRIBUIDOR AUTORIZADO O DEL CONSUMIDOR.

INDICE

0521047124	CHASIS COMPLETO	1
0501057741	CHASIS SEMI MONTADO	2
0511046006	MANDRIL BAJO	3
0501057738	SOPORTE CORTADORAS	4
0501051634	RODADO SIN NEUMATICO	5
0501051142	CAJA RODADO CON RODILLO	6
0501051826	MULTIPLICADOR CON SOPORTE	7
0501046851	MULTIPLICADOR	8
0501044065	JUNTA UNIVERSAL	9
0501044307	CHUMACERA AGR-COLA COMPL	10
0501047952	CARDAN 60 X 600 CON PROTECCION	11
0503062157	GATO COMPLETO	12



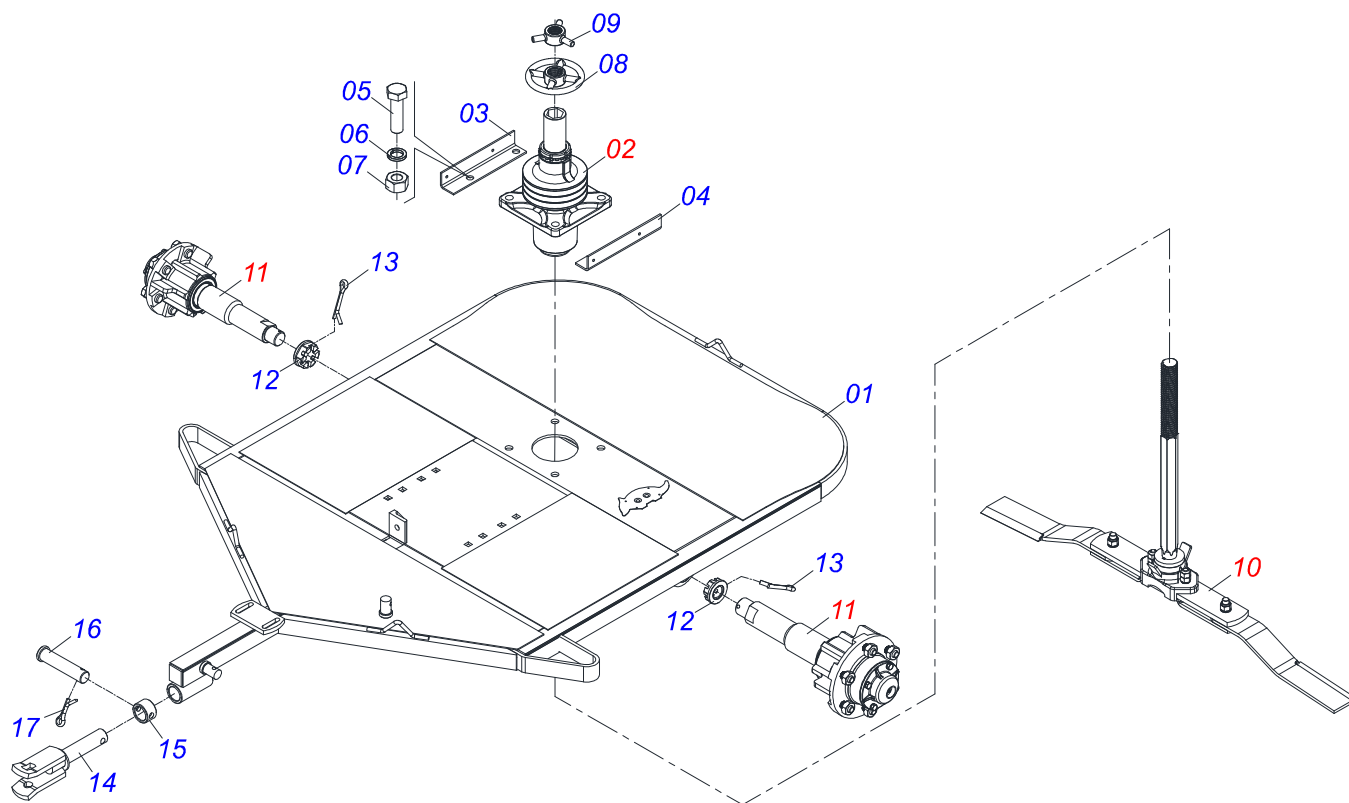
Artículo	Código	Descripción	QT
01	0501057741	CHASIS SEMI MONTADO	01
02	0511061898	RUEDA	02
03	0501051826	MULTIPLICADOR CON SOPORTE	01
04	0501110186	INDICADOR NIVEL MENOR ACEITE	01
05	0503010153	CORREA C-51	03
06	0501044065	JUNTA UNIVERSAL	01
07	0511011543	EJE TRANSMISION	01
08	0501061174	SOPORTE CHUMACERA	01
09	0501044307	CHUMACERA AGR-COLA COMPL	01
10	0501047952	CARDAN 60 X 600 CON PROTECCION	01
11	0521067224	CAPA MAYOR PROTECCIÓN EJE	01
12	0521067222	CAPA INFERIOR PROTECCIÓN EJE	01
13	0581012546	PUERTA LUBRICACIÓN EJE TRANSMISIÓN	02
14	0501010059	TUERCA 1.5/8	01
15	0503010256	TORNILLO 3/8" UNC X 3/4"	22
16	0503010025	ARANDELA PRESION 3/8	22
17	0501010984	ARANDELA PLANA	18
18	0503010734	TORNILLO 1/2" UNC X 2.1/2"	02
19	0511017302	ARANDELA PLANA 13.5 X 32.5 X 3.00	04
20	0503010019	ARANDELA PRESION 1/2"	02
21	0503010060	TUERCA 1/2" UNC	02
22	0503010014	TUERCA 3/4" UNC	08
23	0501010322	ARANDELA PLANA 20.50 X 46 X 4.75	05
24	0503010233	TORNILLO 5/8 UNC X 2.1/2	02
25	0501012140	ARANDELA PLANA	02
26	0503010027	ARANDELA PRESION	02
27	0503010013	TUERCA 5/8	02
28	0501013451	CUERPO DEL ESTIRADOR 282	01
29	0581012545	PROTECCIÓN CORREA SOPORTE	01
30	0501017305	TORNILLO 3/4" UNC X 2.1/4"	04
31	0503010023	ARANDELA PRESION	04
32	0521067228	CAPA PROTECCIÓN EJE MANDRIL	01
33	0521067227	CAPA PROTECCIÓN CORREA	01



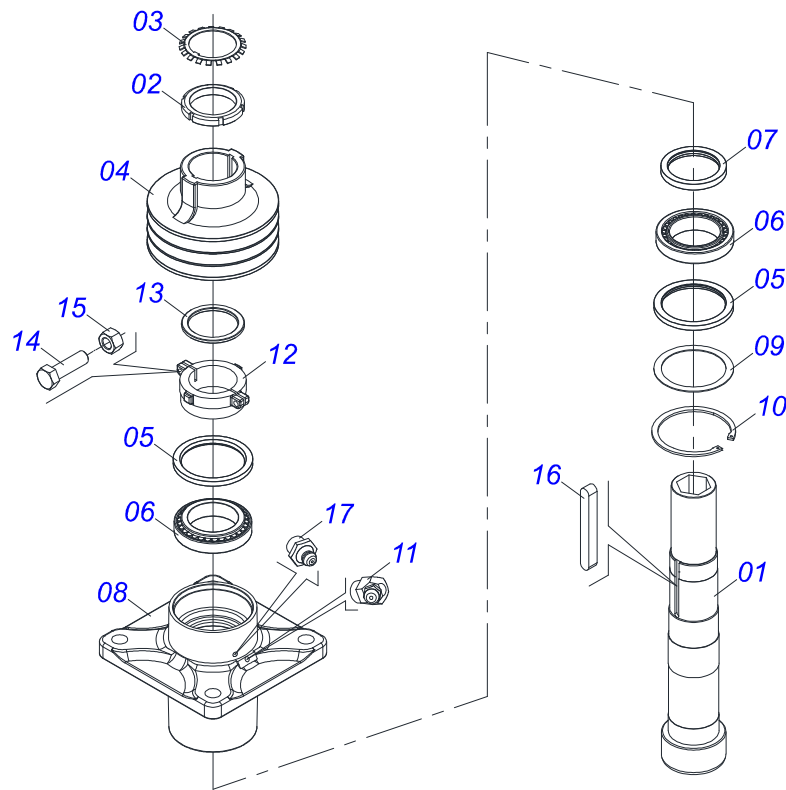
**ROAT2 1700 CON ENGATE GIRATORIO
CHASIS COMPLETO**

Página 1
0521047124

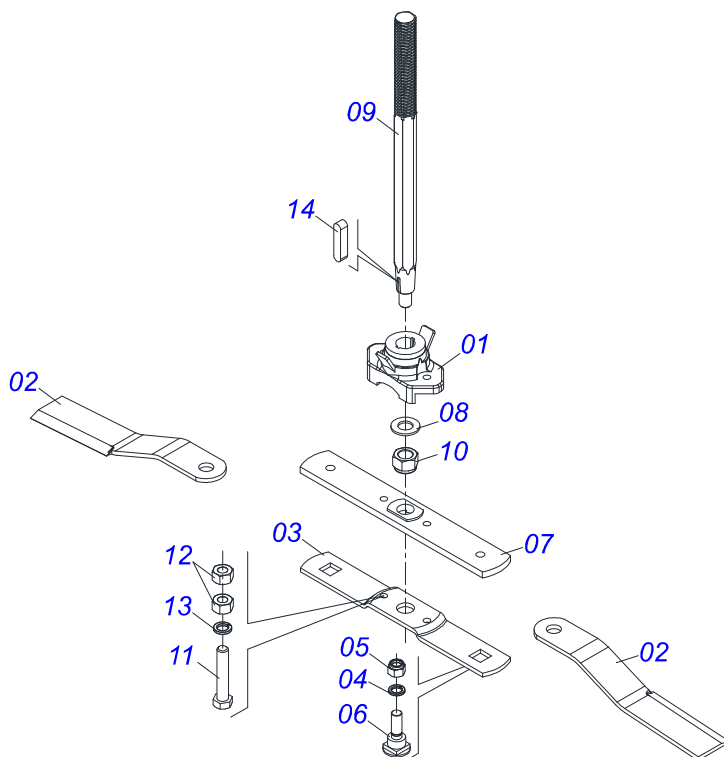
Artículo	Código	Descripción	QT
34	0503062157	GATO COMPLETO	01
35	0521010549	EJE UNION	01
36	0503030168	PASADOR ABIERTO 3 X 50	01
37	0521010681	BUJE ENGANCHE TRACTOR	01
38	0521010639	EJE UNION	01
39	0503010571	PASADOR ABIERTO 1/4" X 1.1/2"	01
40	0521066536	ENGANCHE	01
41	0521065106	U ENGANCHE TRATOR	01
42	0501040343	CLAVIJA ENGANCHE COMPLETO	01
42A	0521010453	EJE UNION L	01
42B	0503031035	PASADOR ABIERTO 6 X 88	01
43	0501010060	TORNILLO 1 UNC X 6.1/3	01
44	0503010012	ARANDELA PRESION 1"	01
45	0503031127	ETIQUETA ADHESIVA RESPIRO	01
46	0503034247	ETIQUETA ADHESIVA PUNTO LUBRICANTE	03



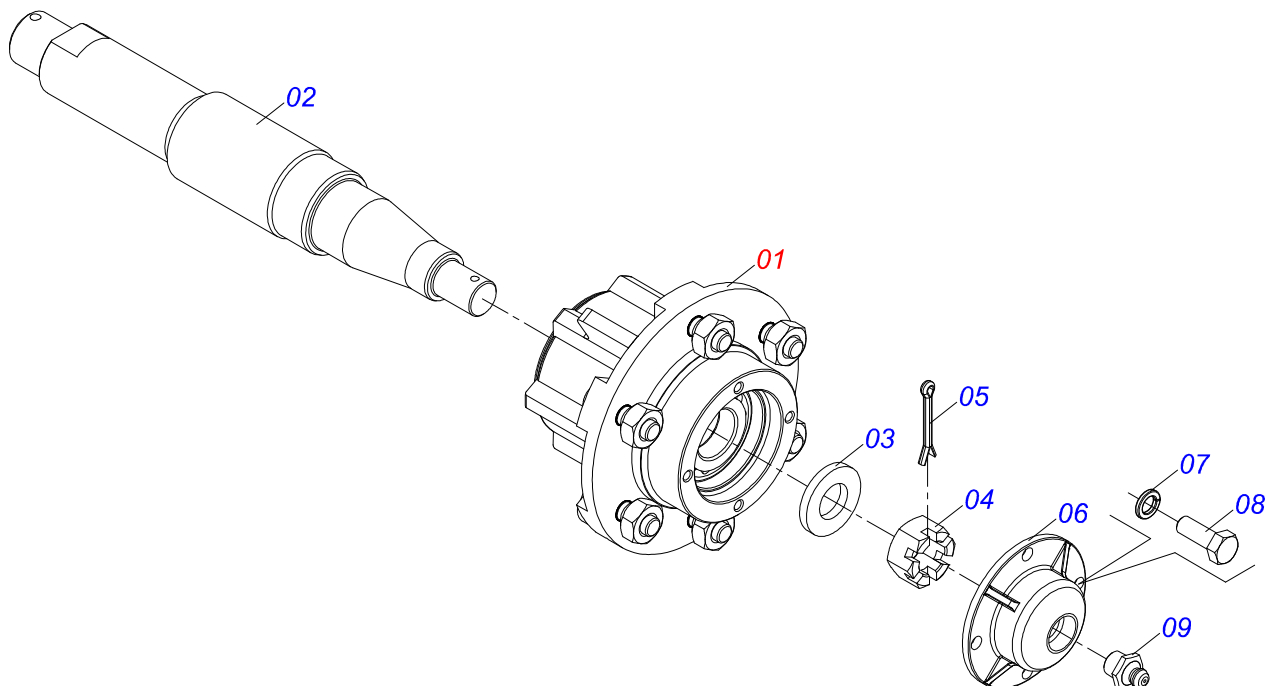
Artículo	Código	Descripción	QT
001	0511068798	CHASIS ROAT2	01
002	0511046006	MANDRIL BAJO	01
003	0531017840	ANGULAR ACERO DER FIJACION	01
004	0531017841	ANGULAR ACERO ISQ FIJACION	01
005	0501010171	TORNILLO 1" UNC X 3.1/2"	04
006	0503011438	ARANDELA PRESION	04
007	0501010059	TUERCA 1.5/8	04
008	0502012459	VOLANTE ROAT2	01
009	0502012460	VOLANTE TRABA	01
010	0501057738	SOPORTE CORTADORAS	01
011	0501051634	RODADO SIN NEUMATICO	02
012	0501011301	TUERCA 1.1/2 UNC 6FPP 2.5/16	02
013	0503010010	PASADOR ABIERTO 1/4 X 2.1/2	02
014	0501069166	ENGANCHE TRACTOR	01
015	0521010681	BUJE ENGANCHE TRACTOR	01
016	0521010639	EJE UNION	01
017	0503010571	PASADOR ABIERTO 1/4" X 1.1/2"	01



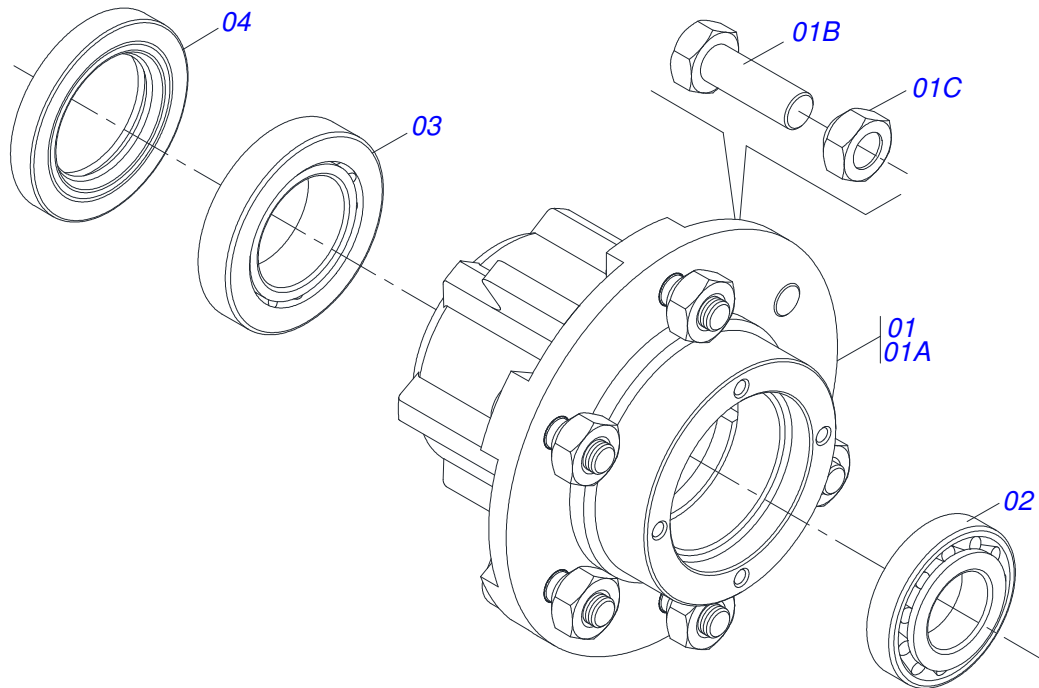
Artículo	Código	Descripción	QT
01	0502040767	CUERPO EJES MANDRIL	01
02	0503010554	TUERCA FIJA KM- 16	01
03	0503010553	ARANDELA DE BLOQUEO	01
04	0502012463	CARRETE 3 CANALES 210	01
05	0503010095	RETENES 01103-B	02
06	0503014559	RODAMIENTO	02
07	0503014560	RETENES	01
08	0502012461	CUERPO DEL MANDRIL	01
09	0551015956	ARANDELA PLANA	01
10	0503014558	ANILLO TENSOR 502135 (PARA AGUJERO)	01
11	0503010003	GRASERA 1845 3/8	01
12	0502040768	BUJE REGULAJE	01
13	0551015954	ARANDELA	01
14	0503010751	TORNILLO 3/8" UNC X 1.1/4"	02
15	0503010026	TUERCA 3/8	02
16	0501018488	CHAVETA CUADRADO 3/8" X 80	02
17	0503010002	GRASERA 1800	02



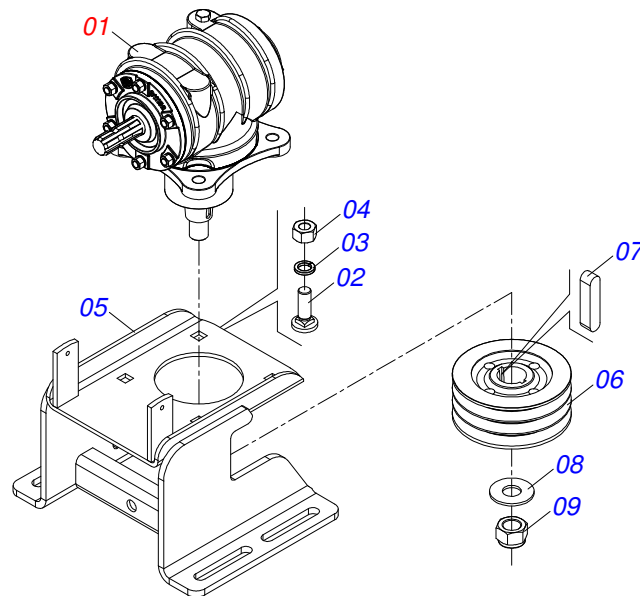
Artículo	Código	Descripción	QT
001	0502012453	BRIDA SOPORTE	01
002	0622400054	CUCHILLAS 622 X 100 X 12 CS	02
003	0561017369	SOPORTE INFERIOR CUCHILLAS	01
004	0503011447	ARANDELA PRESION	02
005	0503010812	TUERCA 7/8	02
006	0511019000	TORNILLO	02
007	0561017307	BASE SUPERIOR SOPORTE	01
008	0501017779	ARANDELA PLANA	01
009	0551015952	EJE FIJADOR SOPORTE	01
010	0503010817	TUERCA 1.1/4	01
011	0503011328	TORNILLO 3/4 UNC X 4	02
012	0503010014	TUERCA 3/4" UNC	04
013	0503011442	ARANDELA PRESION 3/4"	02
014	0501010536	CHAVETA CUADRADO	02



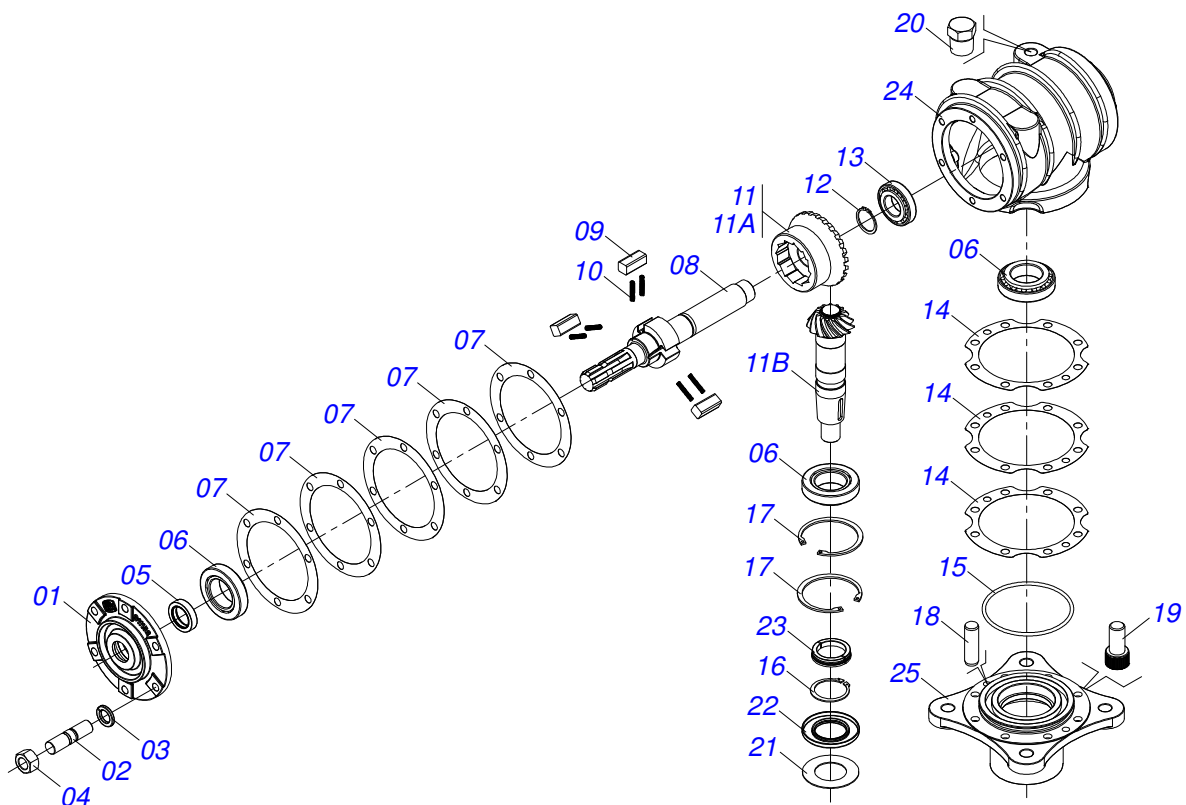
Artículo	Código	Descripción	QT
01	0501051142	CAJA RODADO CON RODILLO	01
02	0521010821	EJE 63,50 X 420	01
03	0501016545	ARANDELA PLANA	01
04	0503030009	TUERCA CASTILLO 1	01
05	0503010018	PASADOR ABIERTO 5/32 X 1.1/2	01
06	0502020591	TAPA PROTECCION	01
07	0503011444	ARANDELA PRESION	04
08	0503010358	TORNILLO 5/16 UNC X 7/8	04
09	0503010002	GRASERA 1800	01



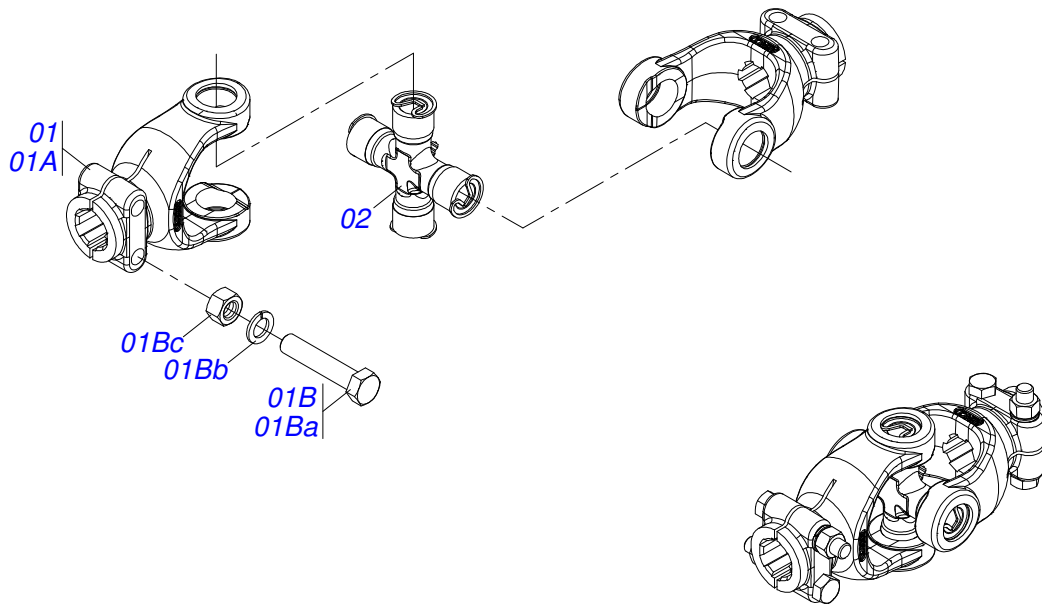
Artículo	Código	Descripción	QT
01	0501110728	CAJA RODADO	01
01A	0502011121	CAJA RODADO	01
01B	0501010127	TORNILLO ROD 9/16"UN X 1.7/8"	06
01C	0503010035	TUERCA CONICA 9/16	06
02	0503010037	RODAMIENTO 30207	01
03	0503010006	RODAMIENTO 32210	01
04	0503012928	RETENES	01



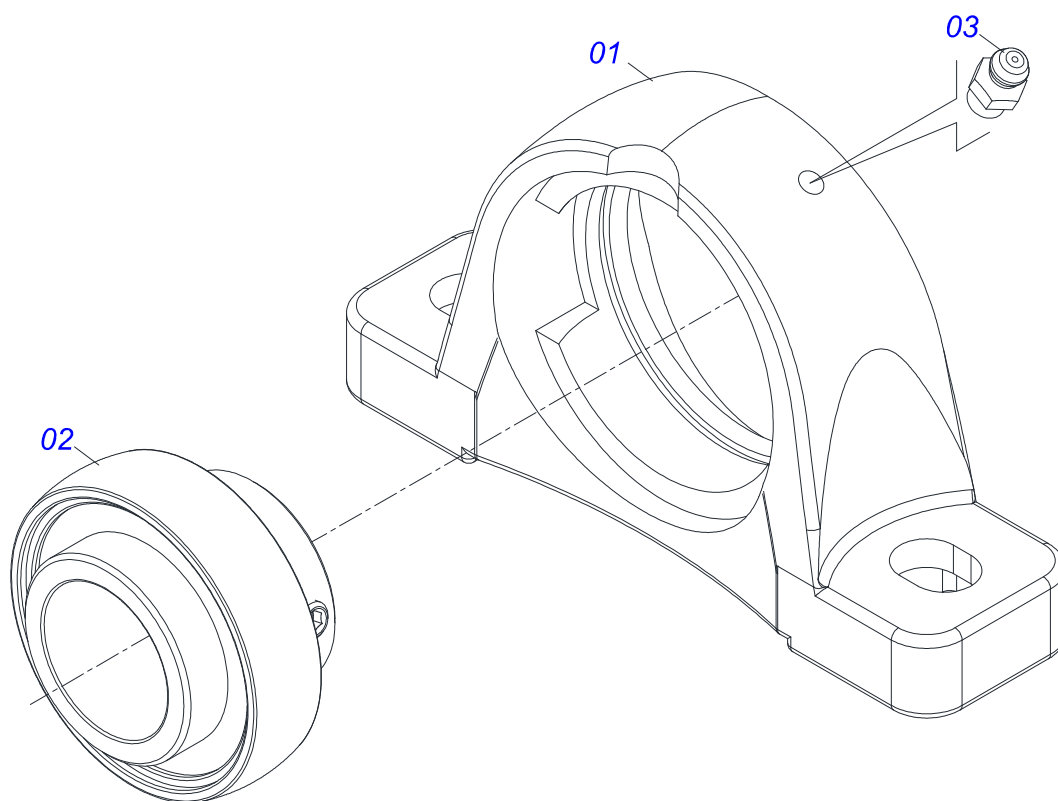
Artículo	Código	Descripción	QT
01	0501046851	MULTIPLICADOR	01
02	0501017305	TORNILLO 3/4" UNC X 2.1/4"	04
03	0503011442	ARANDELA PRESION 3/4"	04
04	0503010014	TUERCA 3/4" UNC	04
05	0501068587	SOPORTE MULTIPLICADOR	01
06	0502010909	CARRETE 3 CANALES X 190 X 50	01
07	0501010536	CHAVETA CUADRADO	02
08	0561015762	ARANDELA PLANA	01
09	0503010817	TUERCA 1.1/4	01



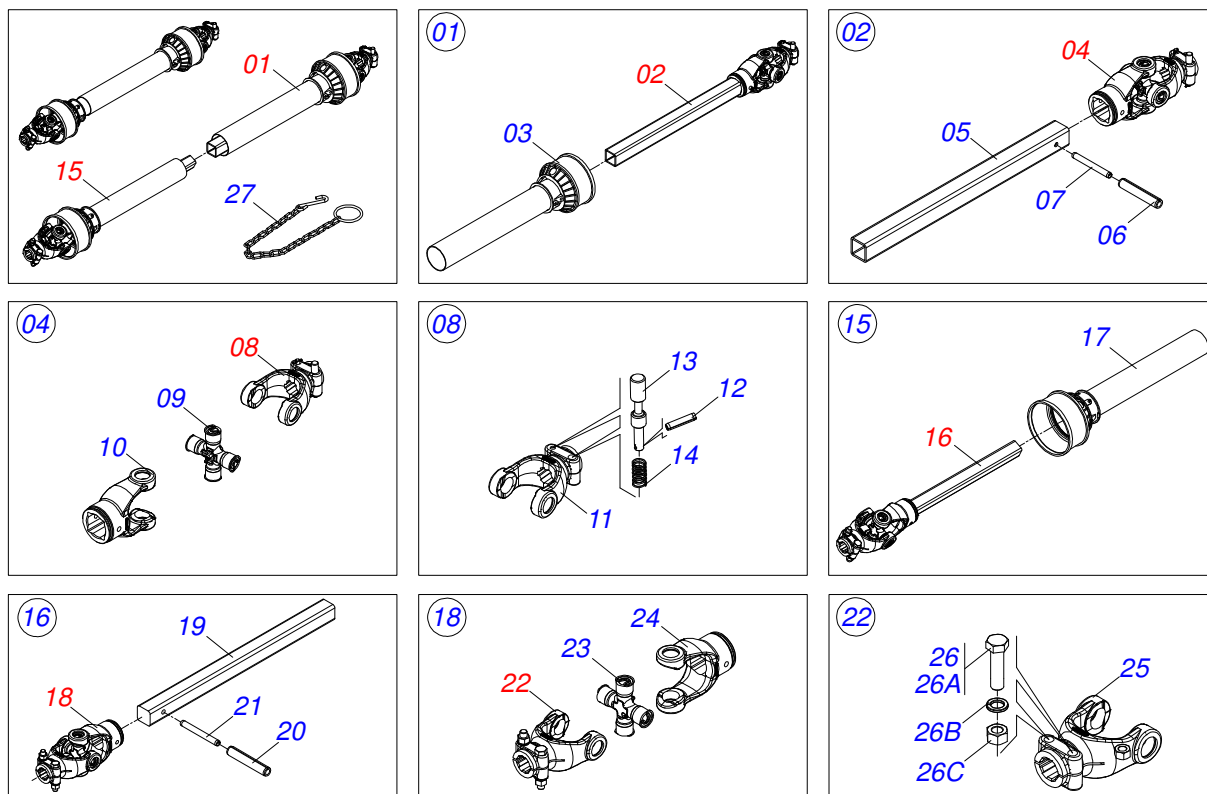
Artículo	Código	Descripción	QT
01	0502011152	TAPA MENOR	01
02	0503030084	ESPARRAGO 1/2"NC X 1/2"NF X 50	06
03	0503011440	ARANDELA PRESION	06
04	0503010028	TUERCA 1/2" UNF	06
05	0503011171	RETENES 00912-BRG	01
06	0503010006	RODAMIENTO 32210	03
07	0503030783	EMPAQUETADURA 180 X 136 X 0,2	05
08	0503050063	EJE SUPERIOR	01
09	0501010649	LENGUETA DEL TORNIQUETE	03
10	0503030051	RESORTE COMPRESION 4,6 X 25 X 0,	06
11	0503060210	CONJUNTO CORONA PIÑON	01
11A	0503050074	ENGRANAJE CONICA 25Z	01
11B	0503061048	PIÑÓN	01
12	0503010217	ANILLO TENSOR 501040 (PARA EJE)	01
13	0503010037	RODAMIENTO 30207	01
14	0503030785	EMPAQUETADURA 200 X 151 X 0,2	03
15	0503010286	ANILLO O'RING 2-355 N 3006-9B	01
16	0503010396	ANILLO TENSOR 501060 (PARA EJE)	01
17	0503011190	ANILLO RETENCION AGUJERO	02
18	0503017877	PASADOR GUIA	02
19	0503010562	TORNILLO 1/2" UNC X 1"	08
20	0503031604	TAPON 1/2 BSP	01
21	0521018064	ARANDELA PLANA	01
22	0503011047	RETENES 5089	01
23	0511010142	ANILLO TRABA	01
24	0502010984	CAJA IZQ MULTIPLICADOR	01
25	0502011393	CUBO INFERIOR	01



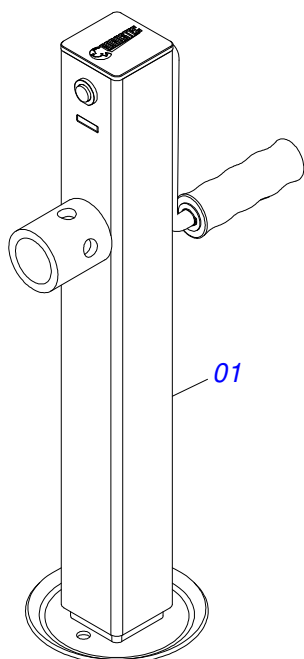
Artículo	Código	Descripción	QT
01	0501052516	TERMINAL T6-60 C/TORNILLO	02
01A	0502010830	TERMINAL 6-60 ESTRIADO 1.3/8 CC56	02
01B	0501047756	CONJUNTO PIEZAS 1/2"UNC X 3"	02
01Ba	0503010479	TORNILLO 1/2" UNC X 3"	02
01Bb	0503010019	ARANDELA PRESION 1/2"	02
01Bc	0503010060	TUERCA 1/2" UNC	02
02	0503010837	CRUCETA CARDAN	01



Artículo	Código	Descripción	QT
01	0503010596	CAJA CHUMACERA	01
02	0503010597	RODAMIENTO AUTOC	01
03	0503010691	GRASERA 1/4" NF	01



Artículo	Código	Descripción	QT
01	0501051705	JUNTA UNIVERSAL C/ CUPLA/PROTECCION	01
02	0501051707	JUNTA UNIVERSAL C/ CUPLA	01
03	0503012084	PROTECCION PARA JUNTA UNIV Y CUPLA	01
04	0501051708	JUNTA UNIVERSAL	01
05	0511010332	BUJE CUADRADA 45,2/45,3	01
06	0503010843	PASADOR TENSION 10 X 85	01
07	0503011878	PASADOR TENSION 6 X 85	01
08	0501050334	TERMINAL 1-60 C/ ENGANCHE	01
09	0503010837	CRUCETA CARDAN	01
10	0502011422	TERMINAL 2-60 C/ CANAL CC51C	01
11	0502010568	TERMINAL 1-60 ESTRIADO 1.3/8" CC-50	01
12	0503010838	PASADOR TENSION 3 X 20	02
13	0503037375	ALFILER ENGANCHE RÁPIDO	02
14	0503030518	RESORTE COMPRESION 13 X 25 X 1,2	02
15	0501051706	JUNTA UNIVERSAL C/ EJE/PROTECCION	01
16	0501051709	JUNTA UNIVERSAL C/ EJE	01
17	0503012085	PROTECCION PARA JUNTA UNIV Y EJE	01
18	0501051710	JUNTA UNIVERSAL	01
19	0511010326	EJE CUADRADO 36,51 X 600	01
20	0503011069	PASADOR TENSION 10 X 70	01
21	0503011805	PASADOR TENSION 6 X 70	01
22	0501052516	TERMINAL T6-60 C/TORNILLO	01
23	0503010837	CRUCETA CARDAN	01
24	0502011424	TERMINAL 3-60 C/ CANAL	01
25	0502010830	TERMINAL 6-60 ESTRIADO 1.3/8 CC56	01
26	0501047756	CONJUNTO PIEZAS 1/2"UNC X 3"	02
26a	0503010479	TORNILLO 1/2" UNC X 3"	01
26b	0503010019	ARANDELA PRESION 1/2"	01
26c	0503010060	TUERCA 1/2" UNC	01
27	0503012023	CADENA PROTECCION JUNTA UNIV	02



Artículo	Código	Descripción	QT
01	0503062157	GATO COMPLETO	01



MARCHESAN IMPLEMENTOS E MÁQUINAS AGRÍCOLAS TATU S.A.
AV. Marchesan, 1979 - Casilla de Correos, 131 - CEP 15994-900 - Matão - SP - Brazil
Fono +55 16.3382-8282
(FAX Parts) + 55 16.3382. 8297 - (Export) + 55 16.3382.1003
e.mail: tatu@marchesan.com.br www.marchesan.com.br

Publicaciones Técnicas: Desarrollo
ALESSANDRA PATRICIA KAWAHARA CARRILI

Publicaciones Técnicas: Revisión
ALESSANDRA PATRICIA KAWAHARA CARRILI

Contactos Catálogo:
E-mail = jgaspari@marchesan.com.br

**ORIGINAL PARTS
TATU**

