

# CATÁLOGO DE PEÇAS

## GRADES TANDEM

GTLT QUADRO LATERAL 56 60 64

Código: 0501092200



Série: S-0198

Rev.: 00

Data Rev.: JUNHO/2018

PEÇAS ORIGINAIS  
TATU



# PRODUTOS

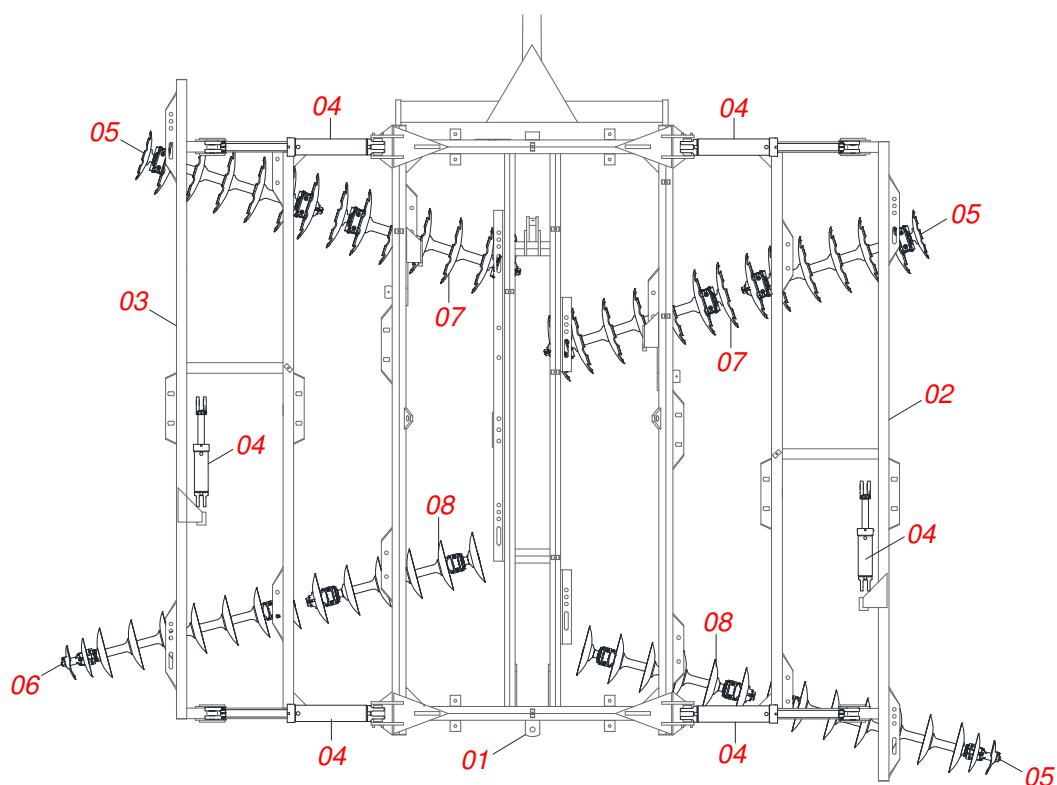
Código	Descrição
0102430505	GTLD-QL 56 X 24 X 4,75 DM MT RLH
0102430636	GTLD-QL 56 X 24 X 6 DM DR RLH S-0198
0102430506	GTLD-QL 56 X 26 X 6,00 DM MT RLH
0102430507	GTLD-QL 60 X 24 X 4,75 DM MT RLH
0102430516	GTLD-QL 60 X 26 X 6,00 DM MT RLH
0102430517	GTLD-QL 64 X 24 X 4,75 DM MT RLH
0102430508	GTLD-QL 64 X 26 X 6,00 DM MT RLH

## **ATENÇÃO: IMPORTANTE**

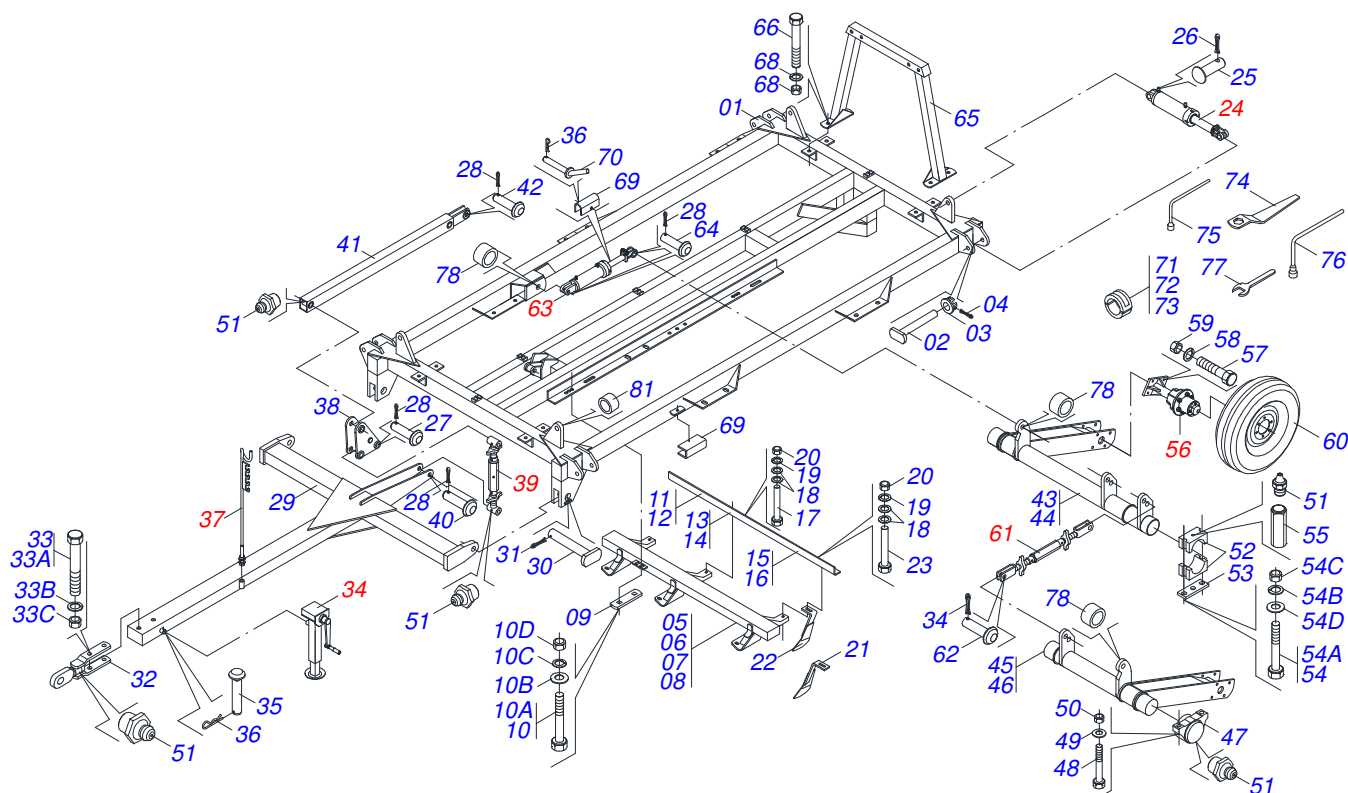
A MARCHESAN S/A RESERVA O DIREITO DE APERFEIÇOAR E/ OU ALTERAR AS CARACTERÍSTICAS TÉCNICAS DE SEUS PRODUTOS, SEM A OBRIGAÇÃO DE ASSIM PROCEDER COM OS JÁ COMERCIALIZADOS E SEM CONHECIMENTO PRÉVIO DA REVENDA OU DO CONSUMIDOR.

# INDICE

0909094313	GTLD QL 56/60/64	.....	1
0909091387	QUADRO CENTRAL 56/60/64	.....	2
0909094304	QUADRO LATERAL DIREITO 56/60/64	.....	3
0909094305	QUADRO LATERAL ESQUERDO 56/60/64	.....	4
0503062157	MACACO COMPLETO (1259) ROBUSTEC	.....	5
0501040257	SUPT MANG 3/4 X 1200 GND/GAICR	.....	6
0501044204	ESTAB COMPL GTL 1120	.....	7
0501051631	RODADO S/PNEU 2.1/2 X 320 GTD/GTLD	.....	8
0501045162	ESTAB ROD COMPL GTD/GTLD	.....	9
0501047912	CIL H 50,8 X 101,6 X 870 X 585	.....	10
0511058298	CIL HIDR 44,45 X 85,7 X 515 X 203 GT 1120	.....	11
0521045636	CIL HIDR 53,98X101,6X515X205 BP TRELL AST/MATIC	.....	12
0909094209	CIRCUITO HIDRAULICO 56 60 64	.....	13
0909094211	SEÇÃO DE DISCO DIANTEIRA LATERAL 56 60 64	.....	14
0909094212	SEÇÃO DE DISCO CENTRAL DIANTEIRA 56 60 64	.....	15
0909094245	SEÇÃO DE DISCO CENTRAL TRASEIRA 56 60 64	.....	16
0909094248	SEÇÃO DE DISCO TRASEIRA LATERAL 56 60 64	.....	17

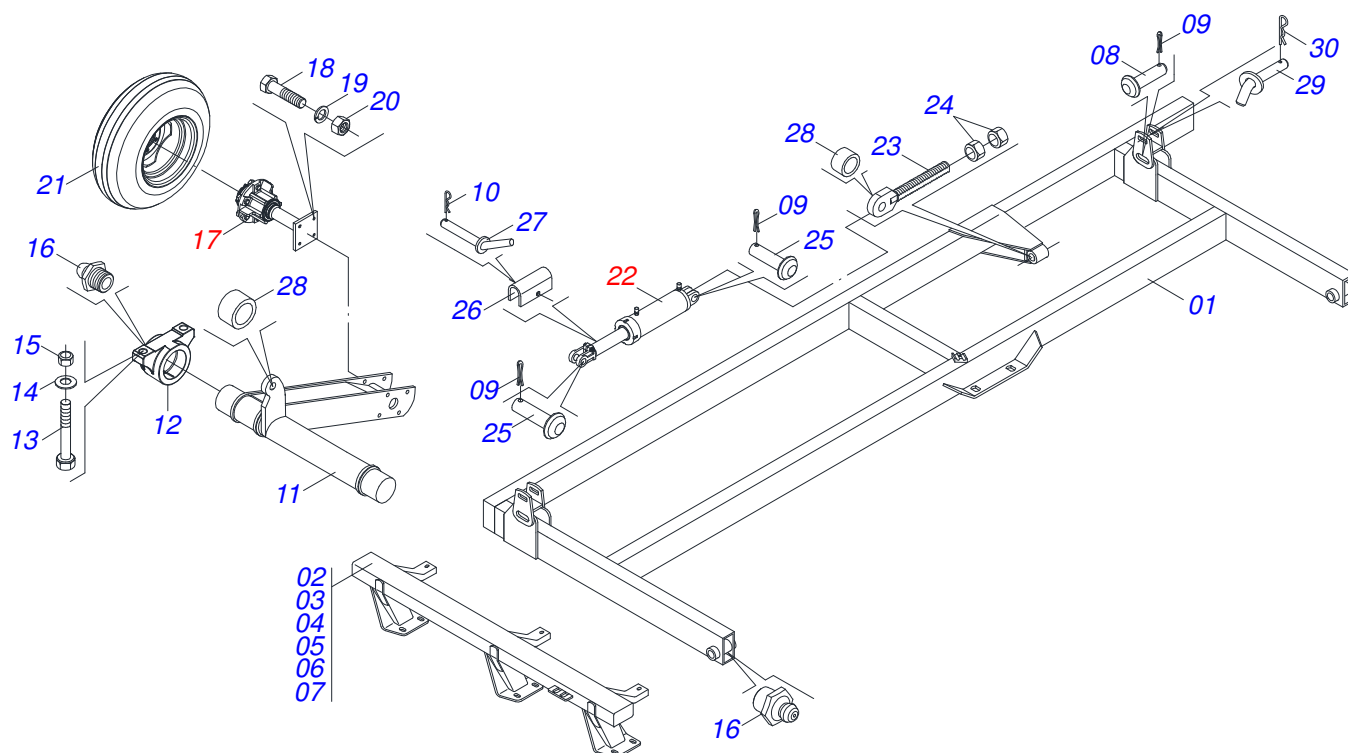


Item	Código	Descrição	QT
01	0909091387	QUADRO CENTRAL 56/60/64	
02	0909094304	QUADRO LATERAL DIREITO 56/60/64	
03	0909094305	QUADRO LATERAL ESQUERDO 56/60/64	
04	0909094209	CIRCUITO HIDRAULICO 56 60 64	
05	0909094211	SEÇÃO DE DISCO DIANTEIRA LATERAL 56 60 64	
06	0909094248	SEÇÃO DE DISCO TRASEIRA LATERAL 56 60 64	
07	0909094212	SEÇÃO DE DISCO CENTRAL DIANTEIRA 56 60 64	
08	0909094245	SEÇÃO DE DISCO CENTRAL TRASEIRA 56 60 64	

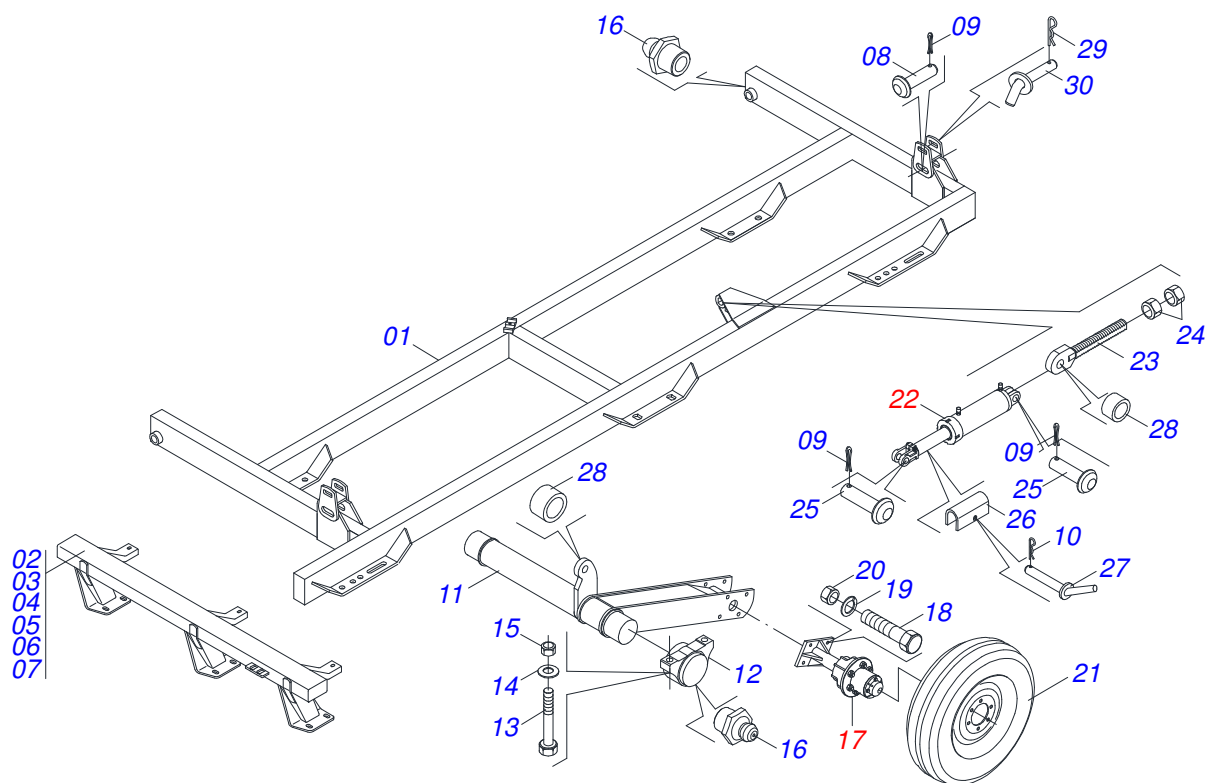


Item	Código	Descrição	56	60	64
01	0511043879	QUADRO CENTRAL GTLD-QL 56A80 C/ETIQ	01	01	01
02	0511010703	EIXO ARTIC 205	04	04	04
03	0501011301	PORCA CAST 1.1/2UNC 6FPP SEX2.5/16ZN	04	04	04
04	0503010010	CONTRAPINO 1/4 X 2.1/2	04	04	04
05	0501067444	CHASSI CENTR DIANT DIR GTLD 68 A 80	01	01	01
06	0501067445	CHASSI CENTR DIANT ESQ GTLD 68 A 80	01	01	01
07	0501067446	CHASSI CENTR TRAS DIR GTLD 68 A 80	01	01	01
08	0501067447	CHASSI CENTR TRAS ESQ GTLD 68 A 80	01	01	01
09	0511013056	BASE FIX CHASSI	16	16	16
10	0511042229	PARAF 1 UNC X 6 C S COMPL ZN	32	32	32
10A	0503013113	PARAF 1 UNC X 6 C S G.7 ZN	32	32	32
10B	0501010065	ARRUELA LISA 28 X 58 X 4,75 ZN	32	32	32
10C	0503010012	ARRUELA PRESSAO 1 ZN 1K01602	32	32	32
10D	0501010059	PORCA S. 1 UNC (PESADA) G.5 ZN	32	32	32
11	0511012604	BARRA FIX LIMP 1250 GTD/GTLD	02	02	02
12	0511012596	BARRA FIX LIMP 1480 GTD/GTLD	04	02	02
13	0511012599	BARRA FIX LIMP 1940 GTD/GTLD	02	00	02
14	0511012595	BARRA FIX LIMP 1710 GTD/GTLD	00	02	00
15	0511012597	BARRA FIX LIMP 2170 GTD/GTLD	00	02	00
16	0511013545	BARRA FIX LIMP 2400 GTD/GTLD	00	00	02
17	0503010740	PARAF 1/2 UNC X 2 C S G.5 ZN	16	16	18
18	0511017302	ARRUELA LISA 13,50 X 32,50 X 3,0 ZN	116	124	132
19	0503010019	ARRUELA PRESSAO 1/2 ZN 1K01556	58	62	66
20	0503010060	PORCA S. 1/2 UNC G.5 ZN	58	62	66
21	0501067394	LIMP DIANT DIR/TRAS ESQ GTLD S-195	29	31	33
22	0501067395	LIMP DIANT ESQ/TRAS DIR GTLD S-195	29	32	33
23	0503011082	PARAF 1/2 UNC X 1.3/4 CSRT G.5 ZN	42	44	45
24	0501047912	CIL H 50,8 X 101,6 X 870 X 585	02	02	02
25	0521010576	EIXO JUNCAO 25 X 95 FURO 80 ZN	04	04	04
26	0503010571	CONTRAPINO 1/4 X 1.1/2	04	04	04
27	0501019719	EIXO JUNCAO 31,75 X 155 C A ZN	03	03	03
28	0503010523	CONTRAPINO 1/4 X 2 1G13201	15	15	15
29	0501066067	CAB GTD/GTLD	01	01	01

Item	Código	Descrição	56	60	64
30	0521010620	EIXO JUNCAO 38 X 118 GCRO ZN	02	02	02
31	0503010534	CONTRAPINO 3/8 X 2.1/2 ZN 1G13300	02	02	02
32	0501065901	ENG TRATOR AEER 16A26	02	02	02
33	0501041894	PARAF 1 UNC X 7 C S COMPL SA	02	02	02
33A	0501010334	PARAF 1 UNC X 7 C S G.5 ZN	02	02	02
33B	0503011438	ARRUELA PRESSAO 1 SA	02	02	02
33C	0501010059	PORCA S. 1 UNC (PESADA) G.5 ZN	02	02	02
34	0503062157	MACACO COMPLETO (1259) ROBUSTEC	01	01	01
35	0521010549	EIXO JUNCAO 12,70X60 CA GT M1120 ZN	01	01	01
36	0503030168	CUPILHA 3 X 50 SDA 11/6	03	03	03
37	0501040257	SUPT MANG 3/4 X 1200 GND/GAICR	01	01	01
38	0501065531	BAL GTL 1120	01	01	01
39	0501044204	ESTAB COMPL GTL 1120	01	01	01
40	0521010546	EIXO JUNCAO 31,75X145 FURO130 ZN GTM 1120/GA 28A44	07	07	07
41	0501067527	BARRA ESTAB 1585 GTD/GTLD	01	01	01
42	0521010780	EIXO JUNCAO 31,75 X 115 FURO 100 ZN GTM 1120	01	01	01
43	0501069059	SUPT RODADO DIR GTD/GTLD	01	01	01
44	0501069060	SUPT RODADO ESQ GTD/GTLD	01	01	01
45	0501069116	SUPT FIX RODADO LAT DIR GTLD-QL	01	01	01
46	0501069117	SUPT FIX RODADO LAT ESQ GTLD-QL	01	01	01
47	0502010972	MANCAL AGR ARTIC CCT	07	07	07
48	0503011432	PARAF 1 UNC X 4 C S G.5 ZN	14	14	14
49	0501010065	ARRUELA LISA 28 X 58 X 4,75 ZN	14	14	14
50	0501010059	PORCA S. 1 UNC (PESADA) G.5 ZN	28	28	28
51	0503010002	GRAXEIRA 1800	11	11	11
52	0502010673	SEMI MANCAL	02	02	02
53	0501015593	PLACA APOIO 20R115	01	01	01
54	0501042309	PARAF 1 UNC X 9 ARF C S COMPL	02	02	02
54A	0501010064	PARAF 1 UNC X 9 C S G.5 ZN	02	02	02
54B	0503010012	ARRUELA PRESSAO 1 ZN 1K01602	02	02	02
54C	0501010059	PORCA S. 1 UNC (PESADA) G.5 ZN	02	02	02
54D	0503010012	ARRUELA PRESSAO 1 ZN 1K01602	02	02	02
55	0501019757	PROLONG GRAX 1/8 BSP X 58 RO2	02	02	02
56	0501051631	RODADO S/PNEU 2.1/2 X 320 GTD/GTLD	06	06	06
57	0503010899	PARAF 5/8 UNC X 2.1/4 C S G.5 ZN	16	16	16
58	0503010027	ARRUELA PRESSAO 5/8 ZN 1K01574	16	16	16
59	0503010013	PORCA S. 5/8 UNC G.5 ZN	16	16	16
60	0503060091	RODA C/ PNEU 7,50X16-10L COMP	06	06	06
61	0501045162	ESTAB ROD COMPL GTD/GTLD	01	01	01
62	0521010778	EIXO JUNCAO 31,75 X 80 C A GTM ZN	02	02	02
63	0521045636	CIL HIDR 53,98X101,6X515X205 BP TRELL AST/MATIC	02	02	02
64	0521012538	EIXO JUNCAO 31,75 X 90 FURO 75 ZN	06	06	06
65	0501066242	BATD CENTRAL GTD 68A80	02	02	02
66	0501010098	PARAF 3/4 UNC X 2 C S G.5 ZN	08	08	08
67	0503010023	ARRUELA PRESSAO 3/4 ZN 1K01584	08	08	08
68	0503010014	PORCA S. 3/4 UNC (PESADA) G.5 ZN	08	08	08
69	0511010839	TRAVA P/TRANSP 200 X 54 X 9,50	02	02	02
70	0501068994	EIXO TRAVA 8,30 X 78 GTL/GTM ZN	02	02	02
71	0501047895	TOPADOR 25 P/CIL 1.3/4 2 2.1/8	02	02	02
72	0501047885	TOPADOR 30 P/CIL 1.3/4 2 2.1/8	02	02	02
73	0501047887	TOPADOR 40 P/CIL 1.3/4 2 2.1/8	02	02	02
74	0501011432	CHAVE 1.1/2 E 1.5/8 CABO CHATO	02	02	02
75	0501061045	CHAVE 1 CABO CIL	01	01	01
76	0501068273	CHAVE 5/8 CABO CIL	01	01	01
77	0511010153	CHAVE FIXA 2.5/16	01	01	01
78	0511019921	LUVA 32,50 X 3,05 X 25,40 ATCR	10	10	10

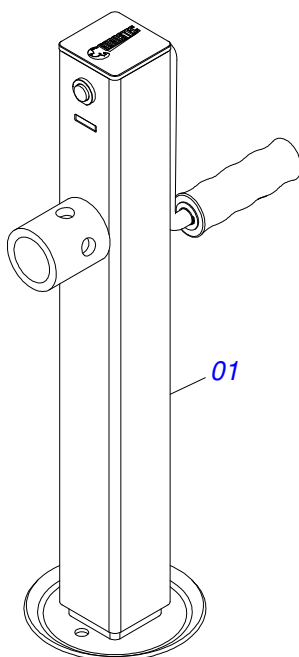


Item	Código	Descrição	56	60	64
01	0501068033	QUADRO LAT DIR GTLD-QL 56 A 64	01	01	01
02	0501068034	CHASSI LAT DIANT DIR GTLD 56 S-0496	01	00	00
03	0501068036	CHASSI LAT TRAS DIR GTLD 56 S-0496	01	00	00
04	0501068623	CHASSI LAT DIANT DIR GTLD-QL 60	00	01	00
05	0501068040	CHASSI LAT TRAS DIR GTLD 60 S-0496	00	01	00
06	0501068625	CHASSI LAT DIANT DIR GTLD-QL 64	00	00	01
07	0501068044	CHASSI LAT TRAS DIR GTLD 64 S-0496	00	00	01
08	0501019719	EIXO JUNCAO 31,75 X 155 C A ZN	02	02	02
09	0503010523	CONTRAPINO 1/4 X 2 1G13201	04	04	04
10	0503030168	CUPILHA 3 X 50 SDA 11/6	01	01	01
11	0501069116	SUPT FIX RODADO LAT DIR GTLD-QL	01	01	01
12	0502010972	MANCAL AGR ARTIC CCT	01	01	01
13	0503011432	PARAF 1 UNC X 4 C S G.5 ZN	02	02	02
14	0501010065	ARRUELA LISA 28 X 58 X 4,75 ZN	02	02	02
15	0501010059	PORCA S. 1 UNC (PESADA) G.5 ZN	02	02	02
16	0503010002	GRAXEIRA 1800	03	03	03
17	0501051631	RODADO S/PNEU 2.1/2 X 320 GTD/GTLD	01	01	01
18	0503010899	PARAF 5/8 UNC X 2.1/4 C S G.5 ZN	04	04	04
19	0503010027	ARRUELA PRESSAO 5/8 ZN 1K01574	04	04	04
20	0503010013	PORCA S. 5/8 UNC G.5 ZN	04	04	04
21	0503060091	RODA C/ PNEU 7,50X16-10L COMP	01	01	01
22	0511058298	CIL HIDR 44,45 X 85,7 X 515 X 203 GT 1120	01	01	01
23	0501063989	FUSO REG CIL HIDR DODH-F 9009T	01	01	01
24	0501010110	PORCA 1.1/2 NC 6FPP SEXT 2.3/8 ZN GCRE 16DISCOS	02	02	02
25	0521012538	EIXO JUNCAO 31,75 X 90 FURO 75 ZN	02	02	02
26	0511010839	TRAVA P/TRANSP 200 X 54 X 9,50	01	01	01
27	0501068994	EIXO TRAVA 8,30 X 78 GTL/GTM ZN	01	01	01
28	0511019921	LUVA 32,50 X 3,05 X 25,40 ATCR	01	01	01
29	0501069081	EIXO TRAVA 19,05 X 150 AECR	02	02	02
30	0503030012	CUPILHA 4 X 88	02	02	02

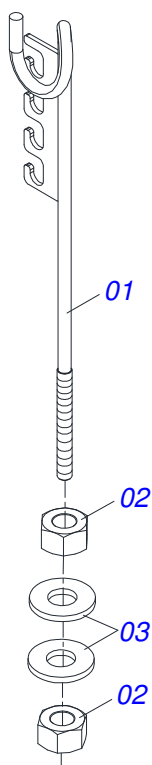


Item	Código	Descrição	QT
01	0501068058	QUADRO LAT ESQ GTLD-QL 56 A 64	01 01 01
02	0501068035	CHASSI LAT DIANT ESQ GTLD 56 S-0496	01 00 00
03	0501068037	CHASSI LAT TRAS ESQ GTLD 56 S-0496	01 00 00
04	0501068624	CHASSI LAT DIANT ESQ GTLD-QL 60	00 01 00
05	0501068041	CHASSI LAT TRAS ESQ GTLD 60 S-0496	00 01 00
06	0501068626	CHASSI LAT DIANT ESQ GTLD-QL 64	00 00 01
07	0501068045	CHASSI LAT TRAS ESQ GTLD 64 S-0496	00 00 01
08	0501019719	EIXO JUNCAO 31,75 X 155 C A ZN	02 02 02
09	0503010523	CONTRAPINO 1/4 X 2 1G13201	04 04 04
10	0503030168	CUPILHA 3 X 50 SDA 11/6	01 01 01
11	0501069117	SUPT FIX RODADO LAT ESQ GTLD-QL	01 01 01
12	0502010972	MANCAL AGR ARTIC CCT	01 01 01
13	0503011432	PARAF 1 UNC X 4 C S G.5 ZN	02 02 02
14	0501010065	ARRUELA LISA 28 X 58 X 4,75 ZN	02 02 02
15	0501010059	PORCA S. 1 UNC (PESADA) G.5 ZN	02 02 02
16	0503010002	GRAXEIRA 1800	03 03 03
17	0501051631	RODADO S/PNEU 2.1/2 X 320 GTD/GTLD	01 01 01
18	0503010899	PARAF 5/8 UNC X 2.1/4 C S G.5 ZN	04 04 04
19	0503010027	ARRUELA PRESSAO 5/8 ZN 1K01574	04 04 04
20	0503010013	PORCA S. 5/8 UNC G.5 ZN	04 04 04
21	0503060091	RODA C/ PNEU 7,50X16-10L COMP	01 01 01
22	0511058298	CIL HIDR 44,45 X 85,7 X 515 X 203 GT 1120	01 01 01
23	0501063989	FUSO REG CIL HIDR DODH-F 9009T	01 01 01
24	0501010110	PORCA 1.1/2 NC 6FPP SEXT 2.3/8 ZN GCRE 16DISCOS	02 02 02
25	0521012538	EIXO JUNCAO 31,75 X 90 FURO 75 ZN	02 02 02
26	0511010839	TRAVA P/TRANSP 200 X 54 X 9,50	01 01 01
27	0501068994	EIXO TRAVA 8,30 X 78 GTL/GTM ZN	01 01 01
28	0511019921	LUVA 32,50 X 3,05 X 25,40 ATCR	01 01 01
29	0503030012	CUPILHA 4 X 88	02 02 02
30	0501069081	EIXO TRAVA 19,05 X 150 AECR	02 02 02

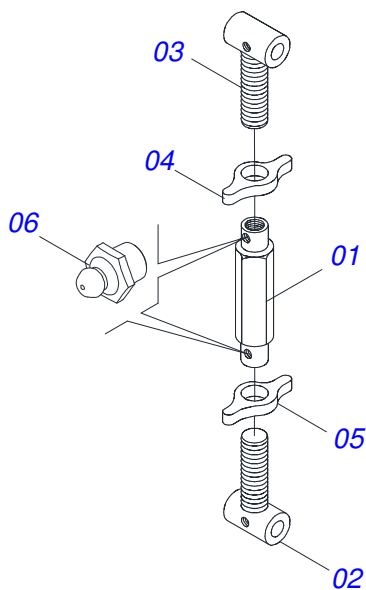




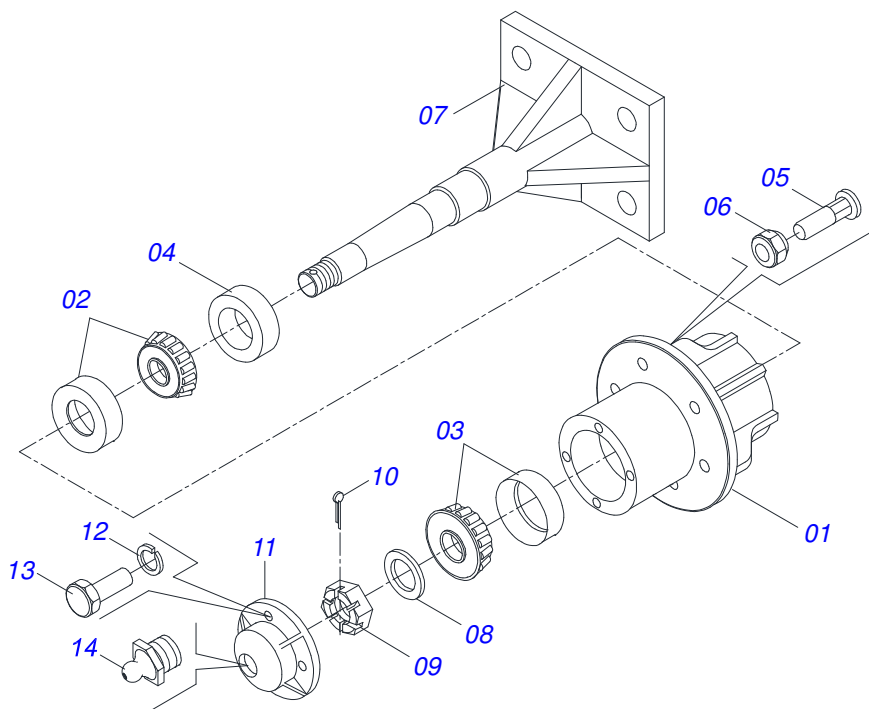
Item	Código	Descrição	QT
01	0503062157	MACACO COMPLETO (1259) ROBUSTEC	01



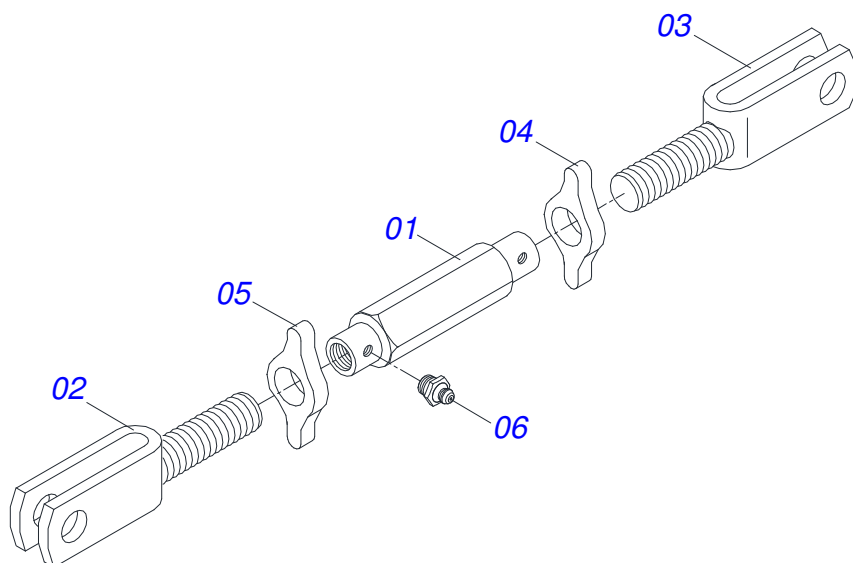
Item	Código	Descrição	QT
01	0511067334	SUPT MANGUEIR GACR 12 A 28 1G133016	01
02	0503010014	PORCA S. 3/4 UNC (PESADA) G.5 ZN	02
03	0501010322	ARRUELA LISA 20,50 X 46 X 4,00 ZN	02



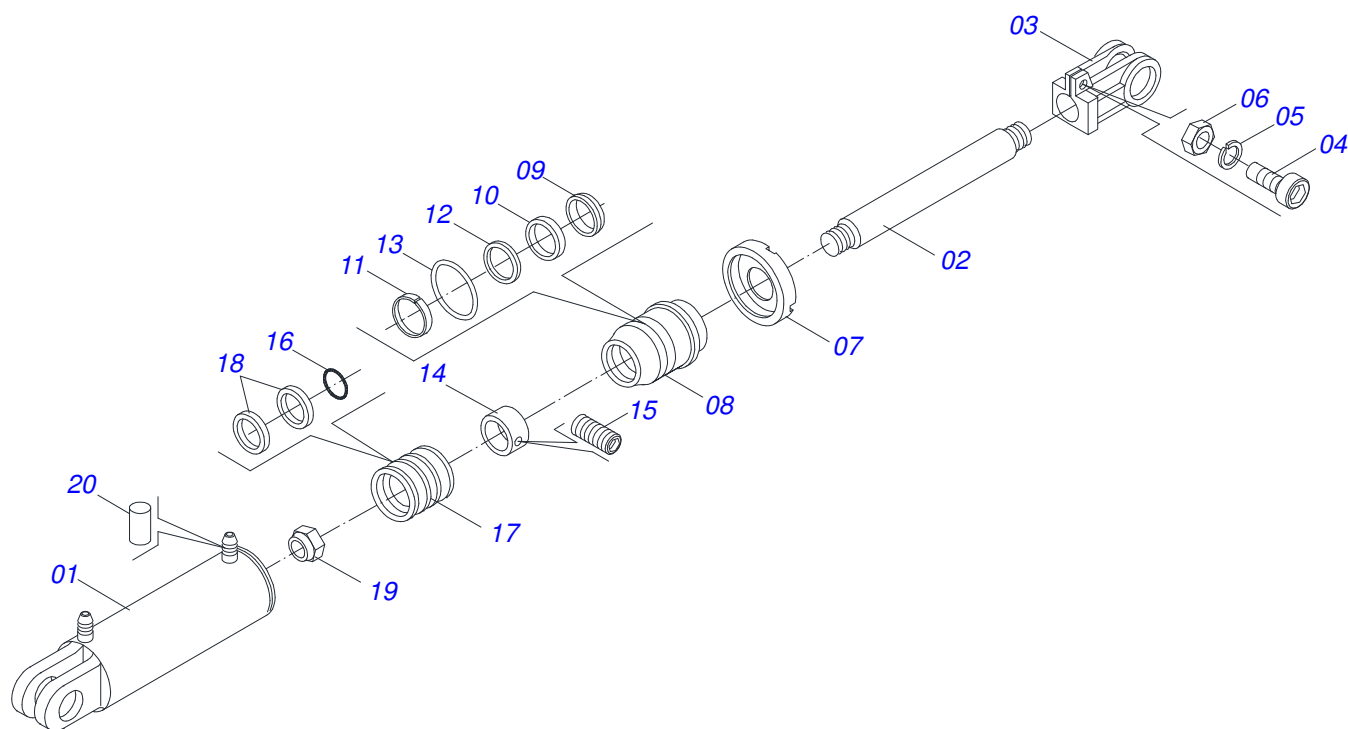
Item	Código	Descrição	
01	0502011195	CORPO PORCA REG 245	01
02	0501064002	FUSO EXT R1.1/2 UNC ESQ X 140 GTM	01
03	0501064001	FUSO EXT R1.1/2 UNC DIR X 140 GTM	01
04	0541018672	CONTRAPORCA 1.1/2 DIR GCRO 7010 ZN	01
05	0541018673	CONTRAPORCA R1.1/2 ESQ GCRO 7010 ZN	01
06	0503010002	GRAXEIRA 1800	02



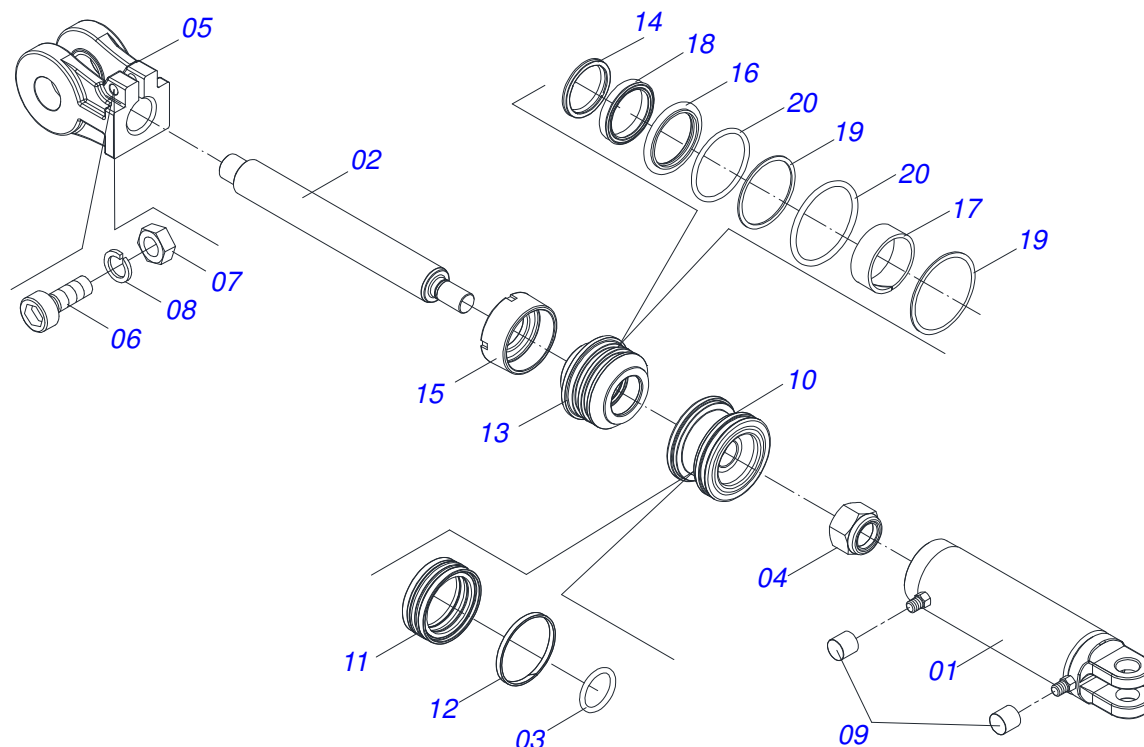
Item	Código	Descrição	QT
01	0502011121	CX RODADO DCA2 5500 MC	01
02	0503010006	ROL 32210 IMP	01
03	0503010037	ROL 30207 IMP	01
04	0503012928	RET 5985-GB	01
05	0501010127	PARAF ROD9/16UNFX1.7/8CR G.5 REC ZN	06
06	0503010035	PORCA CONICA 9/16 UNF ZN	06
07	0501069087	SUPT FIX RODADO MM GTLD	01
08	0501016545	ARRUELA LISA 26 X 50 X 6,30 ZN	01
09	0503030009	PORCA CAST 1 UNS 14FPP X 22 ZN	01
10	0503010018	CONTRAPINO 5/32 X 1.1/2	01
11	0502020591	TAMPA PROT 1G72673 PSA	01
12	0503011444	ARRUELA PRESSAO 5/16 SA	04
13	0503010358	PARAF 5/16 UNC X 7/8 C S G.5 ZN	04
14	0503010002	GRAXEIRA 1800	01



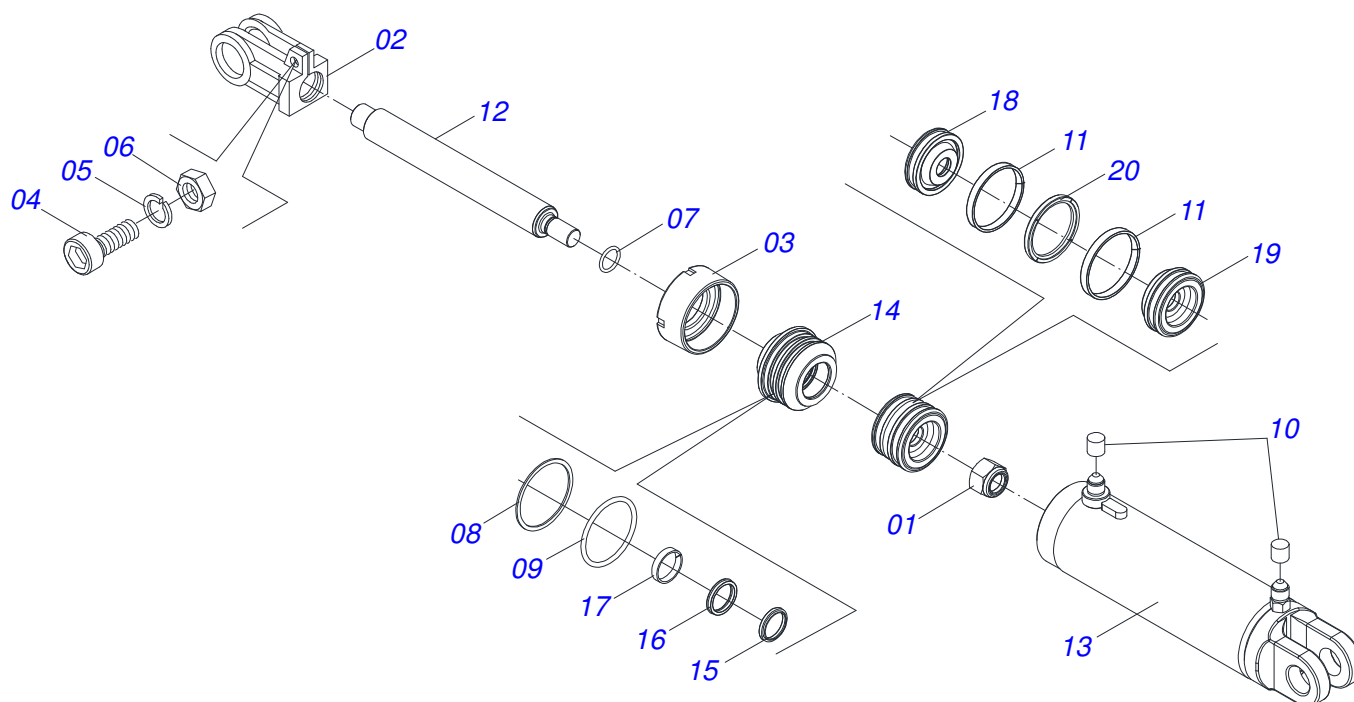
Item	Código	Descrição	QT
01	0502011195	CORPO PORCA REG 245	01
02	0501066930	EXTENSOR ESQ ROD	01
03	0501066931	EXTENSOR DIR ROD	01
04	0541018672	CONTRAPORCA 1.1/2 DIR	02
05	0541018673	CONTRAPORCA R1.1/2 ESQ	02
06	0503010002	GRAXEIRA 1800	04



Item	Código	Descrição	QT
01	0501067324	CAMISA 101,60 X610	01
02	0511017801	HASTE 50,80 X 745	01
03	0502040747	GARFO 32,54	01
04	0503011094	PARAF 3/8 UNC X 2 C C S I 12.9	01
05	0503010025	ARRUELA PRESSAO 3/8 ZN 1K01527	01
06	0503010026	PORCA S. 3/8 UNC G.5 ZN	01
07	0502010017	TAMPA MOVEL 101,6	01
08	0502010523	SUPT ANEIS 50,80 X 101,60 GTLD	01
09	0503010039	ANEL RASPD D-2000 1G24231	01
10	0503010991	GAXETA 1870-2000-375-B 1G17225	01
11	0503010952	ANEL G.I.2 X3X1/2 W2-2250-500 PK	01
12	0503011061	ANEL BACK-UP 8-342 1G31076	01
13	0503010338	ANEL O RING 2-342 N 3006-9B 1G04619	01
14	0511018114	BUCHA 51 X 3 X 25 C/R.3/8 GTLD-QL	01
15	0503011148	PARAF 3/8 UNC X 1/2 S C S I 12.9	01
16	0503010345	ANEL O RING 2-218 N 3006-9B 1G04609	01
17	0502010682	EMBOLO 50,80 X 101,60	01
18	0503010043	GAXETA 3750-3250 B	02
19	0503010044	PORCA S. AUTOTRAV C/NYLON 1.1/4 UNF BAIXA G.5 ZN	01
20	0503030385	PLUG CILINDRICO N-002	02
21	0501031248	JOGO REP COMPL CIL 50,8 X 101 AAR	01

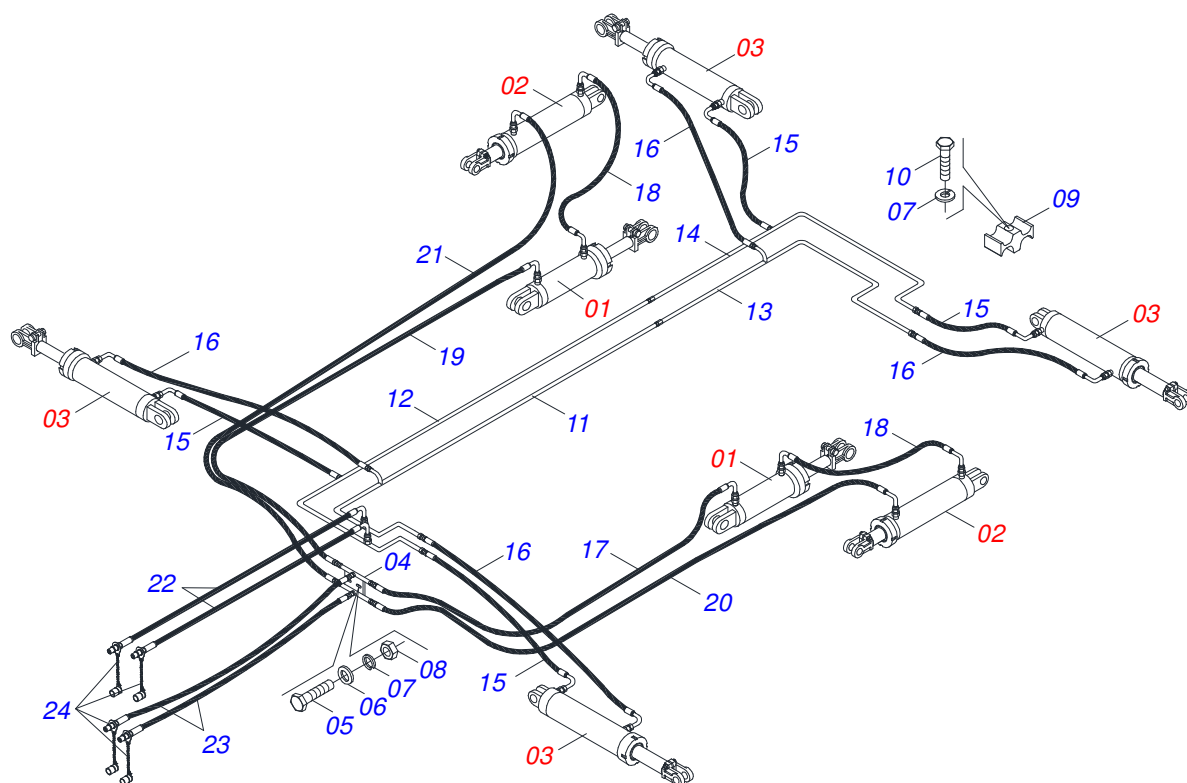


Item	Código	Descrição	QT
001	0511061588	CAMISA 85,70 X 384 GT 1120	01
002	0521010421	EXTENSOR CIL H 44,45 X 396	01
003	0503010042	ANEL O RING 2-214 N 3006-9B 1G05116	01
004	0503010063	PORCA S. AUTOTRAV C/NYLON 1 UNS ALTA G.5 ZN	01
005	0502040747	GARFO 32,54	01
006	0503011094	PARAF 3/8 UNC X 2 C C S I 12.9	01
007	0503010026	PORCA S. 3/8 UNC G.5 ZN	01
008	0503010025	ARRUELA PRESSAO 3/8 ZN 1K01527	01
009	0503030385	PLUG CILINDRICO N-002	02
010	0571019710	EMBOLO 44,45 X 85,72 CILIND HIDR	01
011	0503017935	ANEL ZW 008500260 AGEL	01
012	0503018144	ANEL GUIA 6W6-3375-250	01
013	0571019711	SUPT ANEIS 44,45 X 85,72 GT 1120	01
014	0503010761	ANEL RASPD D-1750	01
015	0571019709	TAMPA MOVEI 85,72 SDA3E	01
016	0503017936	ANEL OD 044405200171D-BR AGEL	01
017	0503017938	ANEL GUIA W2-2000-750 (1734)	01
018	0503017937	GAXETA 1870-1750-375-B POLYMAX	01
019	0503017940	ANEL BACK-UP 8-337	02
020	0503017939	ANEL O RING 2-337 N 3006-9B	02

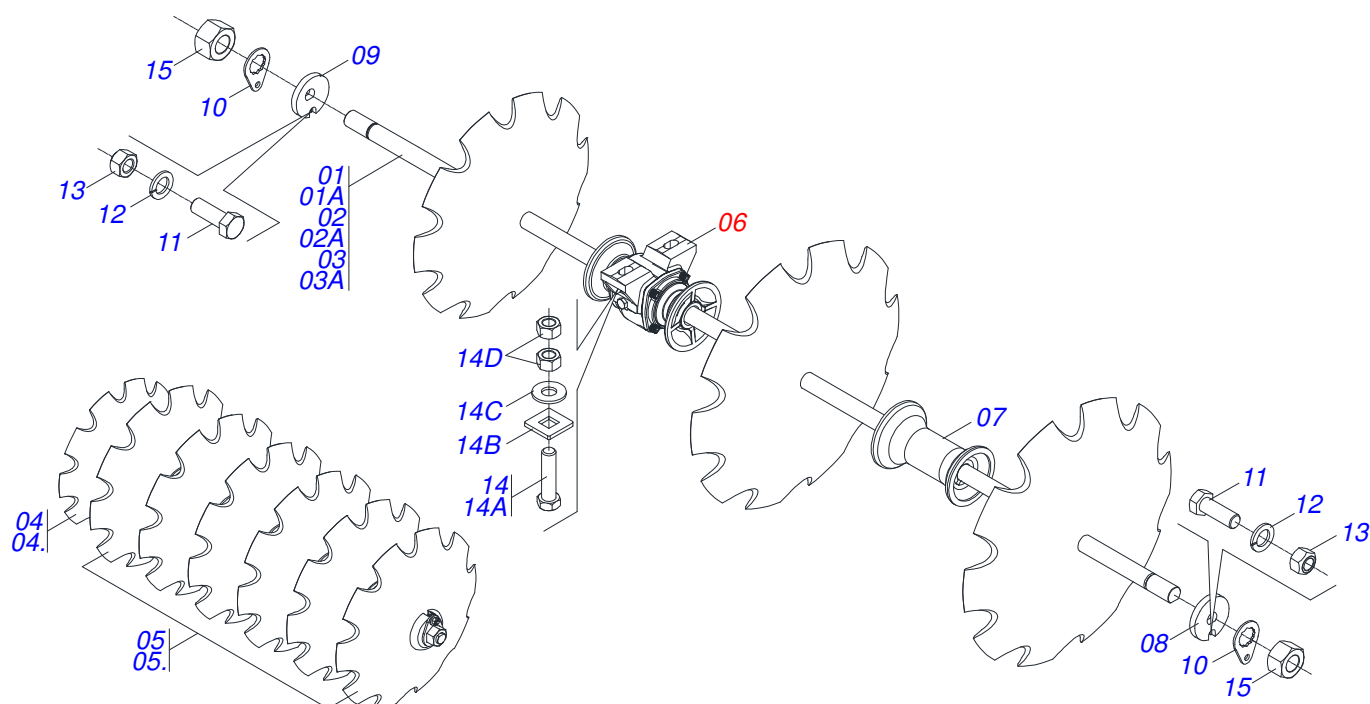


Item	Código	Descrição	QT
001	0503010817	PORCA S. AUTOTRAV C/NYLON 1.1/4 UNF ALTA G.5 ZN	01
002	0502040747	GARFO 32,54	01
003	0502010017	TAMPA MOVEL 101,6	01
004	0503011094	PARAF 3/8 UNC X 2 C C S I 12.9	01
005	0503011443	ARRUELA PRESSAO 3/8 SA	01
006	0503010026	PORCA S. 3/8 UNC G.5 ZN	01
007	0503010345	ANEL O RING 2-218 N 3006-9B 1G04609	01
008	0503010338	ANEL O RING 2-342 N 3006-9B 1G04619	01
009	0503011061	ANEL BACK-UP 8-342 1G31076	01
010	0503030385	PLUG CILINDRICO N-002	02
011	0503017889	ANEL GUIA SLYDRING GPUB000138 TRELLEBORG	02
012	0531018245	CORPO EXTENSOR 53,98X395 AST/MATIC	01
013	0521066149	CAMISA 101,6 X 323 EST/MATIC	01
014	0502011250	SUPT ANEIS 53,98 X 101,6	01
015	0503015715	VEDACAO SCRAPER WAE302125-Z201	01
016	0503015642	VEDACAO U-CUP RUUB0000970	01
017	0503010973	ANEL G.E.2.1/2X3X1/2 W2-2500-500 PK	01
018	0581012601	EMBOLO 101,60 BY-PASS ESTMATIC	01
019	0581012602	EMBOLO 101,60 BY-PASS EST/MATIC	01
020	0503018651	VEDACAO AX5003+2237 (102,60X85,32X7,90)	01

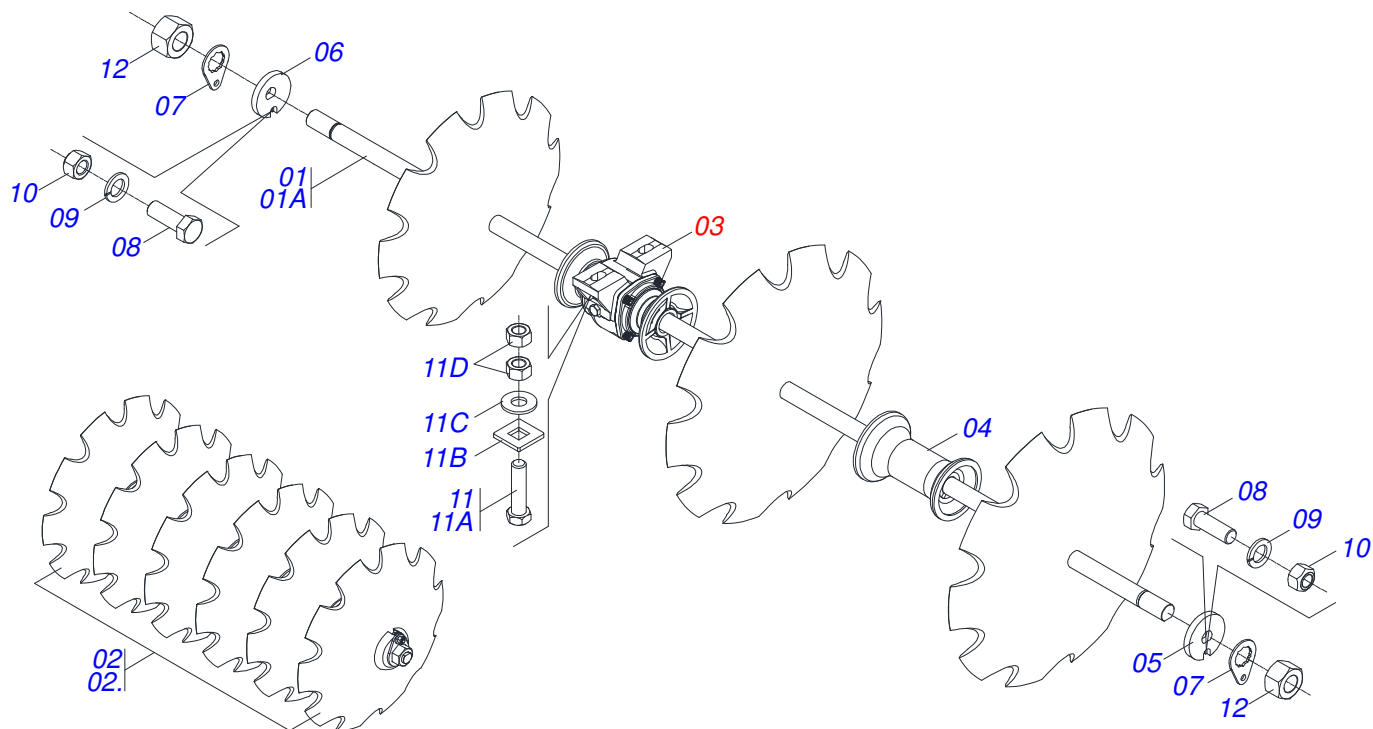




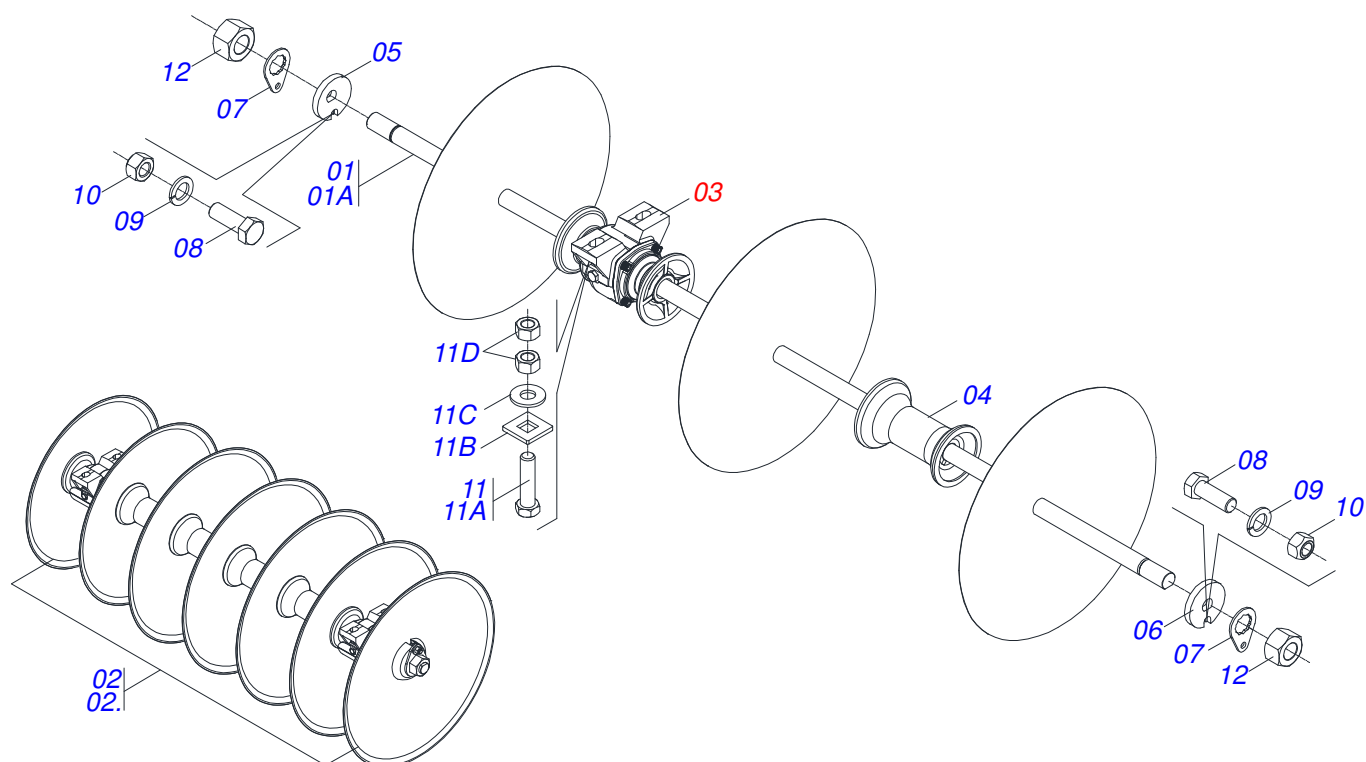
Item	Código	Descrição	56	60	64
01	0521045636	CIL HIDR 53,98X101,6X515X205 BP TRELL AST/MATIC	02	02	02
02	0511058298	CIL HIDR 44,45 X 85,7 X 515 X 203 GT 1120	02	02	02
03	0501043265	CIL H 50,8 X 101,6 X 870 X 610	04	04	04
04	0501068706	CONEXAO DUPLA PSA3 TERR	01	01	01
05	0503010237	PARAF 3/8 UNC X 1 C S G.5 ZN	02	02	02
06	0511017302	ARRUELA LISA 13,50 X 32,50 X 3,0 ZN	02	02	02
07	0503010025	ARRUELA PRESSAO 3/8 ZN 1K01527	14	14	14
08	0503010026	PORCA S. 3/8 UNC G.5 ZN	02	02	02
09	0502012702	CORPO SUP PRESILHA R7/16	12	12	12
10	0503012555	PARAF 7/16 UNC X 2 C S RT G.7 ZN	12	12	12
11	0501066264	DUTO DIANT INT ARTIC GTLD 68A80	01	01	01
12	0501066265	DUTO DIANT EXT ARTIC GTLD 68A80	01	01	01
13	0501066266	DUTO TRAS INT ARTIC GTLD 68A80	01	01	01
14	0501066267	DUTO TRAS EXT ARTIC GTLD 68A80	01	01	01
15	0501080328	MANG 3/8 X 750 TR-TC	04	04	04
16	0501080436	MANG 3/8 X 1500 TR-TC	04	04	04
17	0501080359	MANG 3/8 X 2000 TR-TC	01	01	01
18	0501080448	MANG 3/8 X 2800 TC-TC	02	02	02
19	0501080447	MANG 3/8 X 3100 TR-TC	01	01	01
20	0501080418	MANG 3/8 X 4200 TR-TC	01	01	01
21	0501081093	MANG 3/8 X 4800 TR-TC	01	01	01
22	0501080361	MANG 3/8 X 4000 TR-TM	02	02	02
23	0501080422	MANG 3/8 X 4000 TC-TM	02	02	02
24	0501053834	MACHO ENG RAP AGR 1/2 NPT C/TAMPA	04	04	04



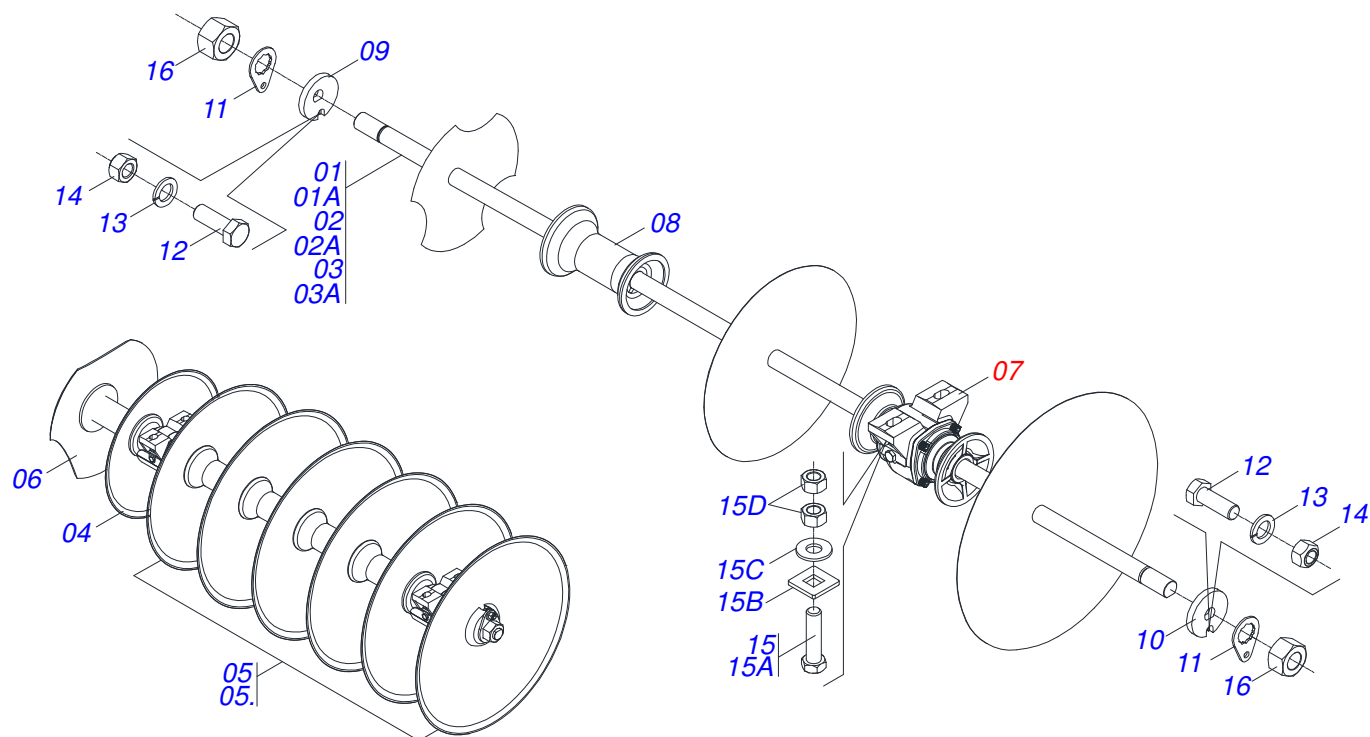
Item	Código	Descrição	56 60 64
01	0501043697	EIXO 1.1/2 6FPP X 1505 C/PORCAS	02 02 02
01A	0511012601	EIXO 1.1/2 6FPP X 1505	02 02 02
02	0501043837	EIXO 1.1/2 6FPP X 1735 C/PORCAS	00 02 00
02A	0511010225	EIXO 1.1/2 6FPP X 1735	00 02 00
03	0501043756	EIXO 1.1/2 6FPP X 1965 C/PORCAS	00 00 02
03A	0511010230	EIXO 1.1/2 6FPP X 1965	00 00 02
04	0602030331	DR24X6 C72AF02FR1.9/16 10REC TATU	02 02 02
04.	0602029409	DR22X4,5 C74AF02FR1.9/16 10R TATU	02 02 02
05	0602033252	DR26X6 C89AF02FR1.9/16 10REC TATU	12 14 16
05.	0602030335	DR24X4,75 C72AF02FR1.9/16 10R TATU	12 14 16
06	0501044315	MANCAL AGR DM OL 225 1.1/2 MM D	04 06 06
07	0502010621	SEPD 225 C/ F 1.1/2	08 08 10
08	0502010871	TRAVA EIXO EXT 1.1/2	02 02 02
09	0502010872	TRAVA EIXO INT 1.1/2	02 02 02
10	0501018592	TRAVA PORCA 1.5/8 SEXT 60,0/60,2	04 04 04
11	0503011267	PARAF 5/8 UNC X 1.1/2 C S G.5 ZN	04 04 04
12	0503010027	ARRUELA PRESSAO 5/8 ZN 1K01574	04 04 04
13	0503010013	PORCA S. 5/8 UNC G.5 ZN	04 04 04
14	0501042160	CONJ PCS IMPL 5/8 UNC X 76 CA	08 12 12
14A	0501011234	PARAF 5/8 UNC X 3 C A P Q G.5 ZN	08 12 12
14B	0501010947	TRAVA PARAF 5/8 GN/GNM	08 12 12
14C	0501012140	ARRUELA LISA 16,50 X 40 X 4,00 ZN	08 12 12
14D	0503010013	PORCA S. 5/8 UNC G.5 ZN	08 12 12
15	0501810110	PORCA 1.1/2 NC 6FPP SEXT 2.3/8 SA	04 04 04



Item	Código	Descrição	QT
01	0501043697	EIXO 1.1/2 6FPP X 1505 C/PORCAS	02 02 02
01A	0511012601	EIXO 1.1/2 6FPP X 1505	02 02 02
02	0602033252	DR26X6 C89AF02FR1.9/16 10REC TATU	14 14 14
02.	0602030335	DR24X4,75 C72AF02FR1.9/16 10R TATU	14 14 14
03	0501044315	MANCAL AGR DM OL 225 1.1/2 MM D	04 04 04
04	0502010621	SEPD 225 C/ F 1.1/2	08 08 08
05	0502010871	TRAVA EIXO EXT 1.1/2	02 02 02
06	0502010872	TRAVA EIXO INT 1.1/2	02 02 02
07	0501018592	TRAVA PORCA 1.5/8 SEXT 60,0/60,2	04 04 04
08	0503011267	PARAF 5/8 UNC X 1.1/2 C S G.5 ZN	04 04 04
09	0503010027	ARRUELA PRESSAO 5/8 ZN 1K01574	04 04 04
10	0503010013	PORCA S. 5/8 UNC G.5 ZN	04 04 04
11	0501042160	CONJ PCS IMPL 5/8 UNC X 76 CA	08 08 08
11A	0501011234	PARAF 5/8 UNC X 3 C A P Q G.5 ZN	08 08 08
11B	0501010947	TRAVA PARAF 5/8 GN/GNM	08 08 08
11C	0501012140	ARRUELA LISA 16,50 X 40 X 4,00 ZN	08 08 08
11D	0503010013	PORCA S. 5/8 UNC G.5 ZN	08 08 08
12	0501810110	PORCA 1.1/2 NC 6FPP SEXT 2.3/8 SA	04 04 04



Item	Código	Descrição	56 60 64
01	0501043689	EIXO 1.1/2 6FPP X 1275 C/PORCAS	02 02 02
01A	0511012600	EIXO 1.1/2 6FPP X 1275	02 02 02
02	0601031039	DL24X4,75 C72AF02FR1.9/16 TATU TERR	12 12 12
02.	0601033237	DL26X6 C90AF02FR1.9/16 TATU TERRAME	12 12 12
03	0501044315	MANCAL AGR DM OL 225 1.1/2 MM D	04 04 04
04	0502010621	SEPD 225 C/ F 1.1/2	06 06 06
05	0502010871	TRAVA EIXO EXT 1.1/2	02 02 02
06	0502010872	TRAVA EIXO INT 1.1/2	02 02 02
07	0501018592	TRAVA PORCA 1.5/8 SEXT 60,0/60,2	04 04 04
08	0503011267	PARAF 5/8 UNC X 1.1/2 C S G.5 ZN	04 04 04
09	0503010027	ARRUELA PRESSAO 5/8 ZN 1K01574	04 04 04
10	0503010013	PORCA S. 5/8 UNC G.5 ZN	04 04 04
11	0501042160	CONJ PCS IMPL 5/8 UNC X 76 CA	08 08 08
11A	0501011234	PARAF 5/8 UNC X 3 C A P Q G.5 ZN	08 08 08
11B	0501010947	TRAVA PARAF 5/8 GN/GNM	08 08 08
11C	0501012140	ARRUELA LISA 16,50 X 40 X 4,00 ZN	08 08 08
11D	0503010013	PORCA S. 5/8 UNC G.5 ZN	08 08 08
12	0501810110	PORCA 1.1/2 NC 6FPP SEXT 2.3/8 SA	04 04 04



Item	Código	Descrição	56 60 64
01	0501043756	EIXO 1.1/2 6FPP X 1965 C/PORCAS	02 00 00
01A	0511010230	EIXO 1.1/2 6FPP X 1965	02 00 00
02	0501043757	EIXO 1.1/2 6FPP X 2195 C/PORCAS	00 02 00
02A	0511012602	EIXO 1.1/2 6FPP X 2195	00 02 00
03	0501043758	EIXO 1.1/2 6FPP X 2425 C/PORCAS	00 00 02
03A	0511012603	EIXO 1.1/2 6FPP X 2425	00 00 02
04	0601031031	DL24X6 C72AF02FR1.9/16 TATU	02 02 02
05	0601031039	DL24X4,75 C72AF02FR1.9/16 TATU TERR	14 16 18
05.	0601033237	DL26X6 C90AF02FR1.9/16 TATU TERRAME	14 16 18
06	0602029293	DR22X6 C74AF02FR1.9/16 03REC TATU	02 02 02
07	0501044315	MANCAL AGR DM OL 225 1.1/2 MM D	04 04 04
08	0502010621	SEPD 225 C/ F 1.1/2	06 06 06
09	0502010871	TRAVA EIXO EXT 1.1/2	02 02 02
10	0502010872	TRAVA EIXO INT 1.1/2	02 02 02
11	0501018592	TRAVA PORCA 1.5/8 SEXT 60,0/60,2	04 04 04
12	0503011267	PARAF 5/8 UNC X 1.1/2 C S G.5 ZN	04 04 04
13	0503010027	ARRUELA PRESSAO 5/8 ZN 1K01574	04 04 04
14	0503010013	PORCA S. 5/8 UNC G.5 ZN	04 04 04
15	0501042160	CONJ PCS IMPL 5/8 UNC X 76 CA	08 08 08
15A	0501011234	PARAF 5/8 UNC X 3 C A P Q G.5 ZN	08 08 08
15B	0501010947	TRAVA PARAF 5/8 GN/GNM	08 08 08
15C	0501012140	ARRUELA LISA 16,50 X 40 X 4,00 ZN	08 08 08
15D	0503010013	PORCA S. 5/8 UNC G.5 ZN	08 08 08
16	0501810110	PORCA 1.1/2 NC 6FPP SEXT 2.3/8 SA	04 04 04





**MARCHESAN IMPLEMENTOS E MÁQUINAS AGRÍCOLAS TATU S.A.**

AV. Marchesan, 1979 - Cx. Postal, 131 - CEP 15994-900 - Matão - SP - Brasil

FONE: (16) 3382-8282

(FAX Vendas): +55 16.3382-8297 - (FAX Exportação) + 55 16.3382.1003

e.mail: [tatu@marchesan.com.br](mailto:tatu@marchesan.com.br) Home Page: [www.marchesan.com.br](http://www.marchesan.com.br)

**Publicações Técnicas: Elaboração**  
MARINA PEREZ NIZA

**Publicações Técnicas: Revisão**  
MARINA PEREZ NIZA

*Contatos Catálogo:*  
*E-mail = [jgaspari@marchesan.com.br](mailto:jgaspari@marchesan.com.br)*

**PEÇAS ORIGINAIS  
TATU**

