

CATÁLOGO DE PIEZAS

RASTRA TANDEM DESENCONTRADA

GTLD QL 56 60 64

Código: 0501092200



Serie: S-0198

Rev.: 00

Fecha Rev.: JUNHO/2018

PIEZAS ORIGINALES
TATU



PRODUCTOS

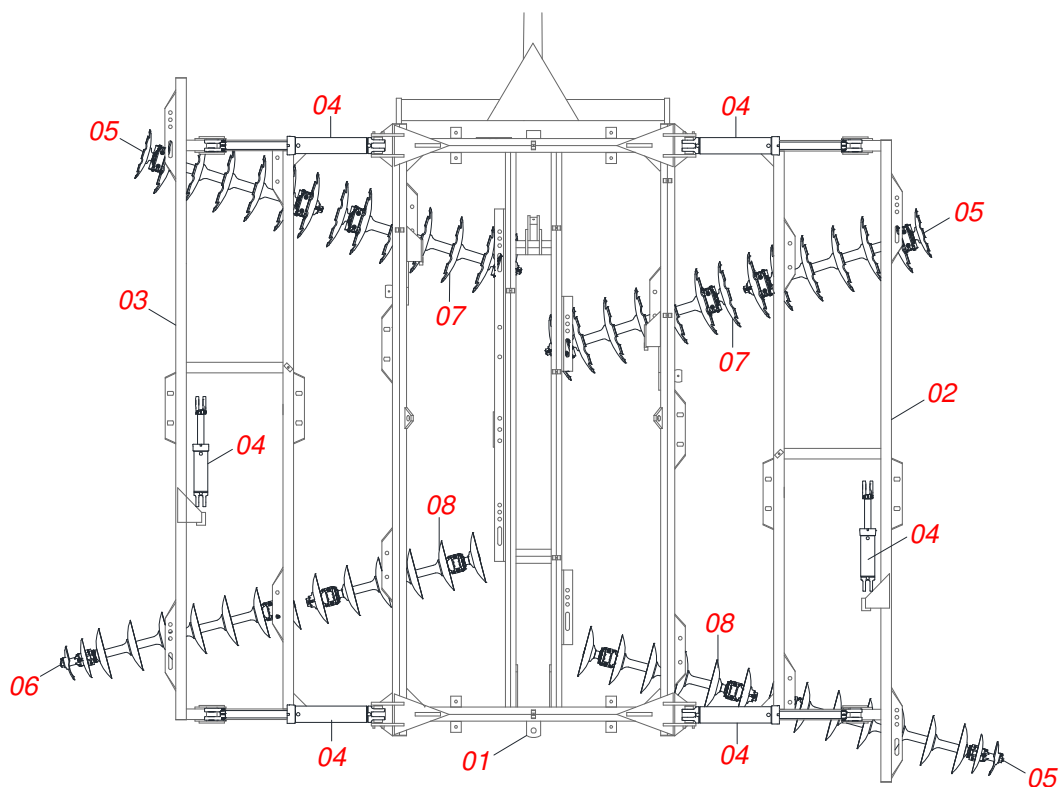
Código	Descripción
0102430505	GTLD-QL 56 X 24 X 4,75 DM MT RLH
0102430636	GTLD-QL 56 X 24 X 6 DM DR RLH S-0198
0102430506	GTLD-QL 56 X 26 X 6,00 DM MT RLH
0102430507	GTLD-QL 60 X 24 X 4,75 DM MT RLH
0102430516	GTLD-QL 60 X 26 X 6,00 DM MT RLH
0102430517	GTLD-QL 64 X 24 X 4,75 DM MT RLH
0102430508	GTLD-QL 64 X 26 X 6,00 DM MT RLH

ATENCIÓN: **IMPORTANTE**

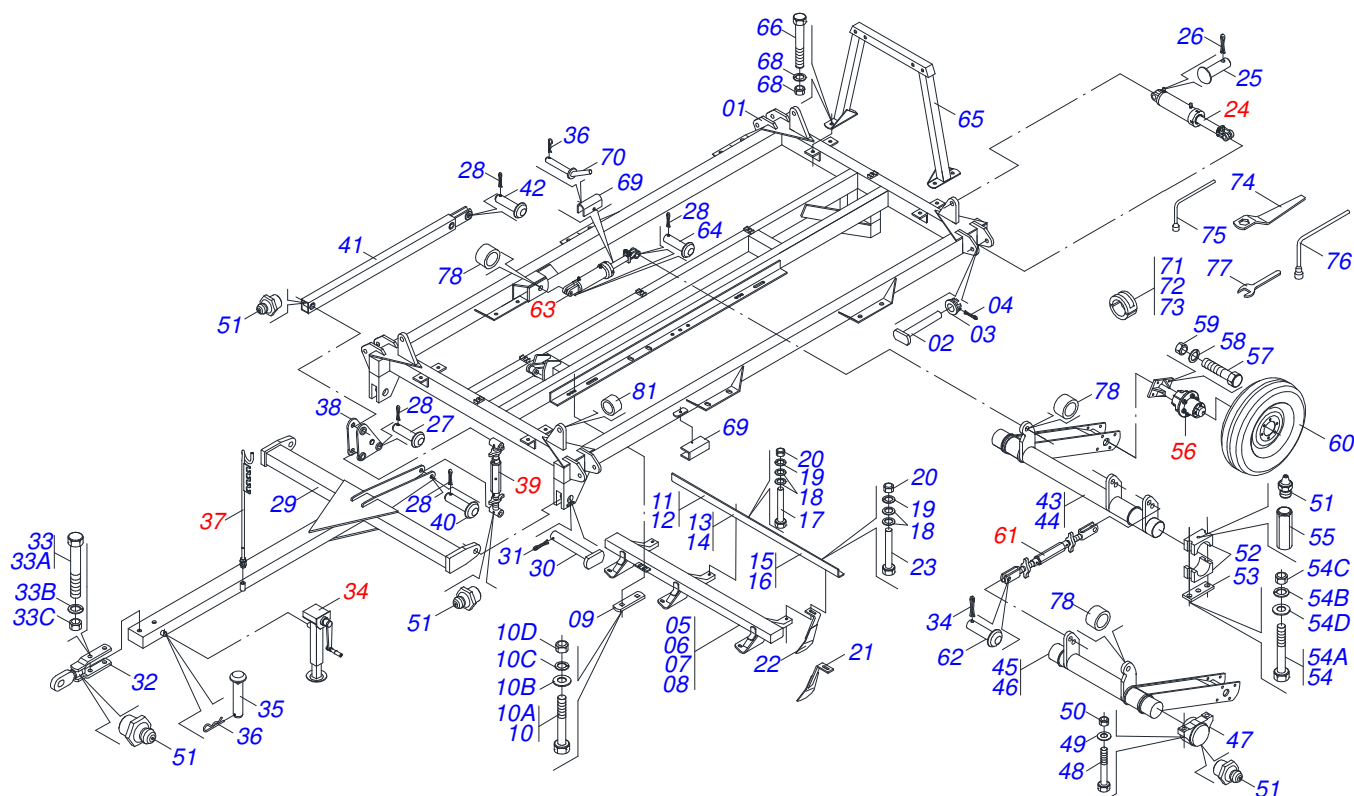
MARCHESAN S/A SE RESERVA EL DERECHO DE PERFECCIONAR Y/O MODIFICAR LAS CARACTERÍSTICAS TÉCNICAS DE SUS PRODUCTOS, SIN LA OBLIGACIÓN DE PROCEDER CON LOS YA COMERCIALIZADOS Y SIN CONOCIMIENTO PREVIO DEL DISTRIBUIDOR AUTORIZADO O DEL CONSUMIDOR.

INDICE

0909094313	GTLD QL 56/60/64	1
0909091387	CHASIS CENTRAL 56/60/64	2
0909094304	CUADRO LATERAL DERECHO 56/60/64	3
0909094305	CUADRO LATERAL IZQUIERDO 56/60/64	4
0503062157	GATO COMPLETO	5
0501040257	SOPORTE MANGUERA 3/4" X 1200	6
0501044204	ESTABILIZADOR COMPLETO	7
0501051631	RODADO S/NEUMATICO	8
0501045162	ESTABILIZADOR RODADO COMPLETO	9
0501047912	CILINDRO HIDRAULICO 50,8 X 101,6 X 870 X 585	10
0511058298	CILINDRO HIDRAULICO	11
0521045636	CILINDRO HIDRAULICO	12
0909094209	CIRCUITO HIDRAULICO	13
0909094211	SECCIÓN DE DISCOS DELANTEROS LATERAL 56 60 64	14
0909094212	SECCIÓN DE DISCOS CENTRAL DELANTERA 56 60 64	15
0909094245	SECCIÓN DE DISCOS CENTRALES TRASERA 56 60 64	16
0909094248	SECCIÓN DE DISCOS TRASEROS LATERAL 56 60 64	17

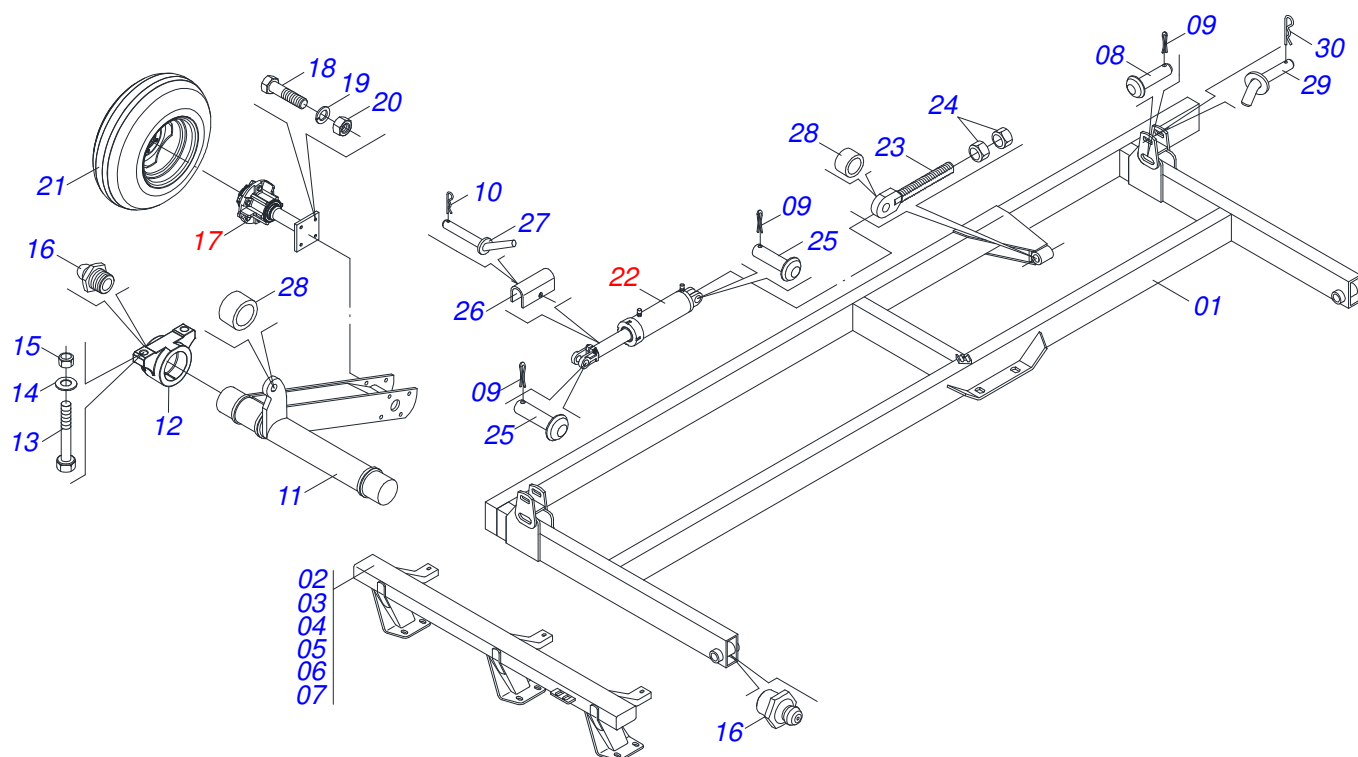


Artículo	Código	Descripción	QT
01	0909091387	CHASIS CENTRAL 56/60/64	
02	0909094304	CUADRO LATERAL DERECHO 56/60/64	
03	0909094305	CUADRO LATERAL IZQUIERDO 56/60/64	
04	0909094209	CIRCUITO HIDRAULICO	
05	0909094211	SECCIÓN DE DISCOS DELANTEROS LATERAL 56	
06	0909094248	SECCIÓN DE DISCOS TRASEROS LATERAL 56 60	
07	0909094212	SECCIÓN DE DISCOS CENTRAL DELANTERA 56 60	
08	0909094245	SECCIÓN DE DISCOS CENTRALES TRASERA 56 60	

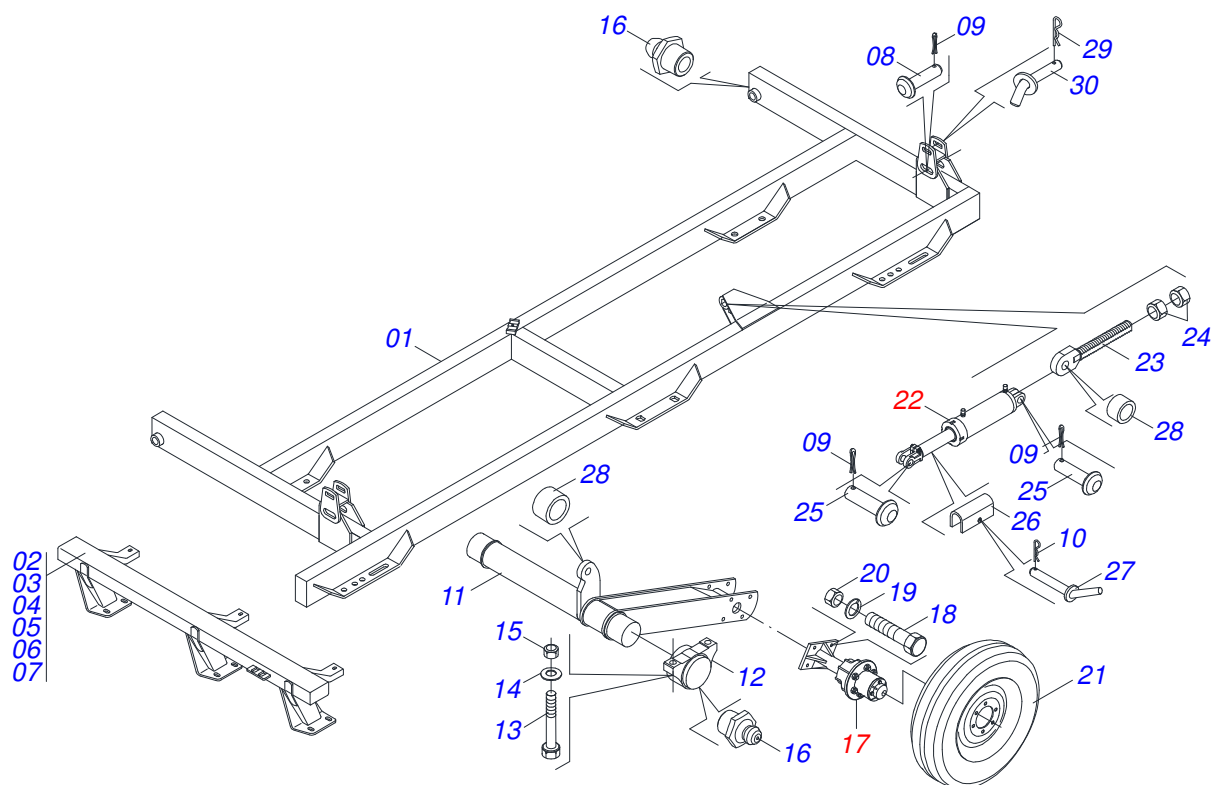


Artículo	Código	Descripción	56 60 64
01	0511043879	CUADRO CENTRAL GTLD-QL 56A80	01 01 01
02	0511010703	EJE ARTICULACION 205	04 04 04
03	0501011301	TUERCA 1.1/2 UNC 6FPP 2.5/16	04 04 04
04	0503010010	PASADOR ABIERTO 1/4 X 2.1/2	04 04 04
05	0501067444	CHASIS CENTRAL DELANTERO DERECHO	01 01 01
06	0501067445	CHASIS CENTRAL DELANTERO IZQUIERDO	01 01 01
07	0501067446	CHASIS CENTRAL TRASERO DERECHO	01 01 01
08	0501067447	CHASIS CENTRAL TRASERO IZQUIERDO	01 01 01
09	0511013056	BASE FIJACION CHASIS	16 16 16
10	0511042229	TORNILLO 1" UNC X 6"	32 32 32
10A	0503013113	TORNILLO 1" UNC X 6"	32 32 32
10B	0501010065	ARANDELA PRESION 1"	32 32 32
10C	0503010012	ARANDELA PRESION 1"	32 32 32
10D	0501010059	TUERCA 1.5/8	32 32 32
11	0511012604	BARRA FIJACION LIMPIADOR 1250	02 02 02
12	0511012596	BARRA FIJACION LIMPIADOR 1480	04 02 02
13	0511012599	BARRA FIJACION LIMPIADOR 61940	02 00 02
14	0511012595	BARRA FIJACION LIMPIADOR 1710	00 02 00
15	0511012597	BARRA FIJACION LIMPIADOR 2170	00 02 00
16	0511013545	BARRA FIJACION LIMPIADOR 2400	00 00 02
17	0503010740	TORNILLO 1/2 UNC X 2	16 16 18
18	0511017302	ARANDELA PLANA 13.5 X 32.5 X 3.00	116 124 132
19	0503010019	ARANDELA PRESION 1/2"	58 62 66
20	0503010060	TUERCA 1/2" UNC	58 62 66
21	0501067394	LIMPADOR DELANTEIRO DER/TRASERO IZQ	29 31 33
22	0501067395	LIMPADOR DELANTEIRO IZQ/TRASERO DER	29 32 33
23	0503011082	TORNILLO 1/2" UNC X 1.3/4"	42 44 45
24	0501047912	CILINDRO HIDRAULICO 50,8 X 101,6 X 870 X 585	02 02 02
25	0521010576	EJE UNION 25 X 95	04 04 04
26	0503010571	PASADOR ABIERTO 1/4" X 1.1/2"	04 04 04
27	0501019719	EJE UNION	03 03 03
28	0503010523	PASADOR ABIERTO 1/4" X 2"	15 15 15
29	0501066067	CABEZAL	01 01 01

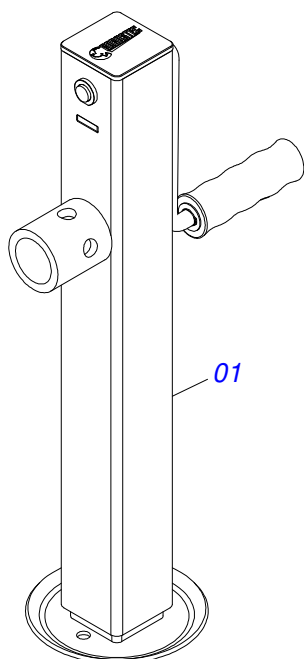
Artículo	Código	Descripción	56 60 64
30	0521010620	EJE UNION 38 X 118	02 02 02
31	0503010534	PASADOR ABIERTO 3/8 X 2.1/2	02 02 02
32	0501065901	ENGANCHE TRACTOR	02 02 02
33	0501041894	TORNILLO 1" UNC X 7" COMPLETO	02 02 02
33A	0501010334	TORNILLO 1 UNC X 7	02 02 02
33B	0503011438	ARANDELA PRESION	02 02 02
33C	0501010059	TUERCA 1.5/8	02 02 02
34	0503062157	GATO COMPLETO	01 01 01
35	0521010549	EJE UNION	01 01 01
36	0503030168	PASADOR ABIERTO 3 X 50	03 03 03
37	0501040257	SOPORTE MANGUERA 3/4" X 1200	01 01 01
38	0501065531	BALANCIN	01 01 01
39	0501044204	ESTABILIZADOR COMPLETO	01 01 01
40	0521010546	EJE UNION 31,75 X 145	07 07 07
41	0501067527	BARRA ESTABILIZADORA	01 01 01
42	0521010780	EJE UNION 31,75 X 115	01 01 01
43	0501069059	SOPORTE RODADO DERECHO	01 01 01
44	0501069060	SOPORTE RODADO IZQUIERDO	01 01 01
45	0501069116	SOPORTE FIX RODADO LAT DER	01 01 01
46	0501069117	SOPORTE FIX RODADO LAT IZQ	01 01 01
47	0502010972	CHUMACERA AGR ARTICULACION 62,4	07 07 07
48	0503011432	TORNILLO 1" UNC X 4"	14 14 14
49	0501010065	ARANDELA PRESION 1"	14 14 14
50	0501010059	TUERCA 1.5/8	28 28 28
51	0503010002	GRASERA 1800	11 11 11
52	0502010673	SEMI CHUMACERA	02 02 02
53	0501015593	PLACA APOYO	01 01 01
54	0501042309	TORNILLO 1" UNC X 9" AR COMPLETO	02 02 02
54A	0501010064	TORNILLO 1" UNC X 9"	02 02 02
54B	0503010012	ARANDELA PRESION 1"	02 02 02
54C	0501010059	TUERCA 1.5/8	02 02 02
54D	0503010012	ARANDELA PRESION 1"	02 02 02
55	0501019757	EXTENSION ENGRASADORA	02 02 02
56	0501051631	RODADO S/NEUMATICO	06 06 06
57	0503010899	TORNILLO 5/8 UNC X 2.1/4	16 16 16
58	0503010027	ARANDELA PRESION	16 16 16
59	0503010013	TUERCA 5/8	16 16 16
60	0503060091	RUEDA CON NEUM 750 X 16-10L COMP	06 06 06
61	0501045162	ESTABILIZADOR RODADO COMPLETO	01 01 01
62	0521010778	EJE UNION 31,75 X 80	02 02 02
63	0521045636	CILINDRO HIDRAULICO	02 02 02
64	0521012538	EJE UNION 31,75 X 90	06 06 06
65	0501066242	BATIDOR CHASIS	02 02 02
66	0501010098	TORNILLO 3/4 UNC X 2	08 08 08
67	0503010023	ARANDELA PRESION	08 08 08
68	0503010014	TUERCA 3/4" UNC	08 08 08
69	0511010839	TRABA P/ TRANSPORTE 200 X 54 X 9,50	02 02 02
70	0501068994	EJE TRABA 8,30 X 78	02 02 02
71	0501047895	TOPE	02 02 02
72	0501047885	TOPE	02 02 02
73	0501047887	TOPE	02 02 02
74	0501011432	LLAVE 1.1/2 E 1.5/8 CABO PLANO	02 02 02
75	0501061045	CLAVE 1 CABO CILINDRICO	01 01 01
76	0501068273	LLAVE 5/8 CABO CILINDRICO	01 01 01
77	0511010153	CLAVE FIXA 2.5/16	01 01 01
78	0511019921	BUJE 32,50 X 3,05 X 25,40	10 10 10



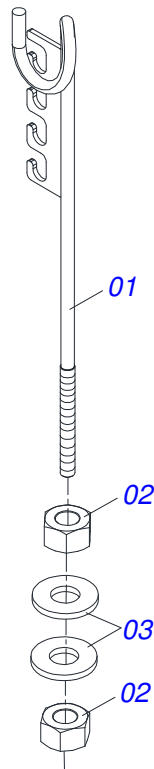
Artículo	Código	Descripción	56 60 64
01	0501068033	CUADRO LATERAL DERECHO	01 01 01
02	0501068034	CHASIS LATERAL DELANT DER	01 00 00
03	0501068036	CHASIS LATERAL TRASERO DERECHO	01 00 00
04	0501068623	CHASIS LATERAL DELANT DER	00 01 00
05	0501068040	CHASIS LATERAL TRASERO DERECHO	00 01 00
06	0501068625	CHASIS LATERAL DELANT DER	00 00 01
07	0501068044	CHASIS LATERAL TRASERO DERECHO	00 00 01
08	0501019719	EJE UNION	02 02 02
09	0503010523	PASADOR ABIERTO 1/4" X 2"	04 04 04
10	0503030168	PASADOR ABIERTO 3 X 50	01 01 01
11	0501069116	SOPORTE FIX RODADO LAT DER	01 01 01
12	0502010972	CHUMACERA AGR ARTICULACION 62,4	01 01 01
13	0503011432	TORNILLO 1" UNC X 4"	02 02 02
14	0501010065	ARANDELA PRESION 1"	02 02 02
15	0501010059	TUERCA 1.5/8	02 02 02
16	0503010002	GRASERA 1800	03 03 03
17	0501051631	RODADO S/NEUMATICO	01 01 01
18	0503010899	TORNILLO 5/8 UNC X 2.1/4	04 04 04
19	0503010027	ARANDELA PRESION	04 04 04
20	0503010013	TUERCA 5/8	04 04 04
21	0503060091	RUEDA CON NEUM 750 X 16-10L COMP	01 01 01
22	0511058298	CILINDRO HIDRAULICO	01 01 01
23	0501063989	REGULADOR CILINDRO HIDRAULICO	01 01 01
24	0501010110	TUERCA 1.1/2	02 02 02
25	0521012538	EJE UNION 31,75 X 90	02 02 02
26	0511010839	TRABA P/ TRANSPORTE 200 X 54 X 9,50	01 01 01
27	0501068994	EJE TRABA 8,30 X 78	01 01 01
28	0511019921	BUJE 32,50 X 3,05 X 25,40	01 01 01
29	0501069081	EJE TRABA 19,05 X 150	02 02 02
30	0503030012	PASADOR ABIERTO	02 02 02



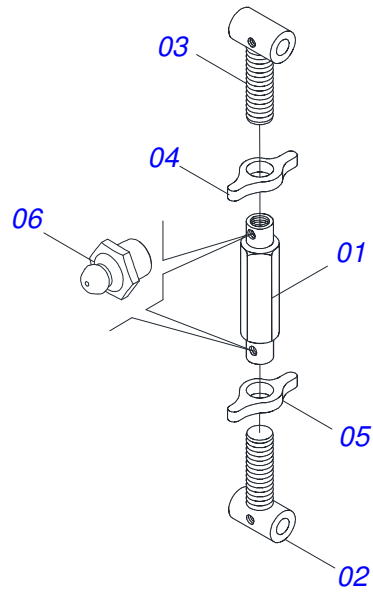
Artículo	Código	Descripción	QT
01	0501068058	CUADRO LATERAL IZQUIERDO	01 01 01
02	0501068035	CHASIS LATERAL DELANTERO IZQUIERDO	01 00 00
03	0501068037	CHASIS LATERAL TRASERO IZQUIERDO	01 00 00
04	0501068624	CHASIS LATERAL DELANTERO IZQUIERDO	00 01 00
05	0501068041	CHASIS LATERAL TRASERO IZQUIERDO	00 01 00
06	0501068626	CHASIS LATERAL DELANTERO IZQUIERDO	00 00 01
07	0501068045	CHASIS LATERAL TRASERO IZQUIERDO	00 00 01
08	0501019719	EJE UNION	02 02 02
09	0503010523	PASADOR ABIERTO 1/4" X 2"	04 04 04
10	0503030168	PASADOR ABIERTO 3 X 50	01 01 01
11	0501069117	SOPORTE FIX RODADO LAT IZQ	01 01 01
12	0502010972	CHUMACERA AGR ARTICULACION 62,4	01 01 01
13	0503011432	TORNILLO 1" UNC X 4"	02 02 02
14	0501010065	ARANDELA PRESION 1"	02 02 02
15	0501010059	TUERCA 1.5/8	02 02 02
16	0503010002	GRASERA 1800	03 03 03
17	0501051631	RODADO S/NEUMATICO	01 01 01
18	0503010899	TORNILLO 5/8 UNC X 2.1/4	04 04 04
19	0503010027	ARANDELA PRESION	04 04 04
20	0503010013	TUERCA 5/8	04 04 04
21	0503060091	RUEDA CON NEUM 750 X 16-10L COMP	01 01 01
22	0511058298	CILINDRO HIDRAULICO	01 01 01
23	0501063989	REGULADOR CILINDRO HIDRAULICO	01 01 01
24	0501010110	TUERCA 1.1/2	02 02 02
25	0521012538	EJE UNION 31,75 X 90	02 02 02
26	0511010839	TRABA P/ TRANSPORTE 200 X 54 X 9,50	01 01 01
27	0501068994	EJE TRABA 8,30 X 78	01 01 01
28	0511019921	BUJE 32,50 X 3,05 X 25,40	01 01 01
29	0503030012	PASADOR ABIERTO	02 02 02
30	0501069081	EJE TRABA 19,05 X 150	02 02 02



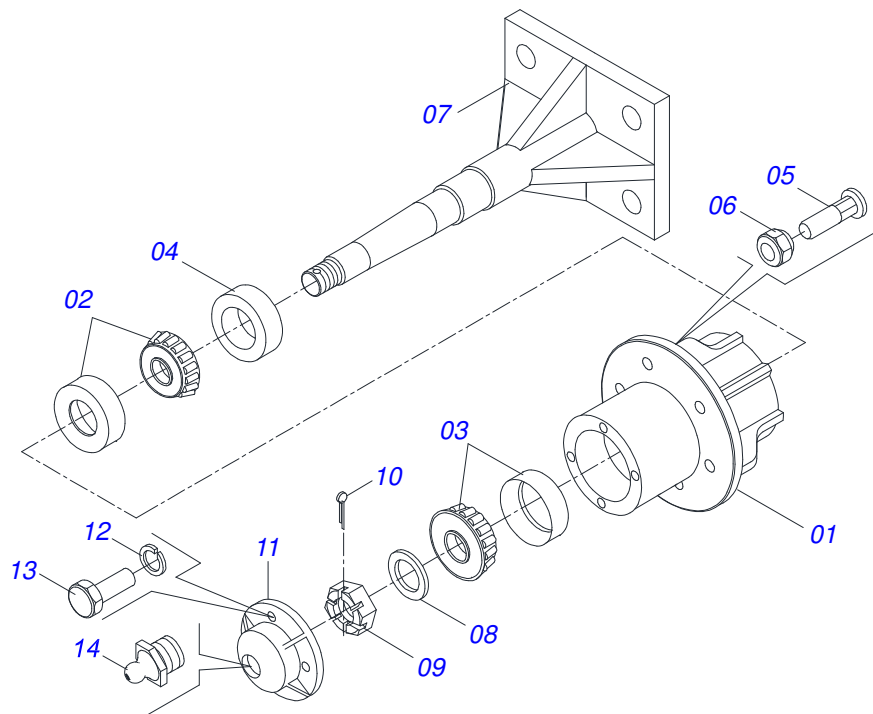
Artículo	Código	Descripción	QT
01	0503062157	GATO COMPLETO	01



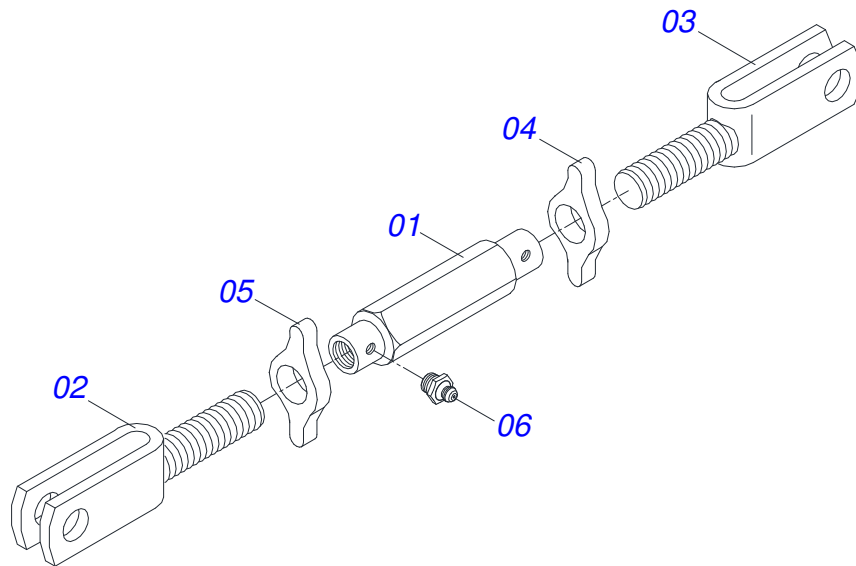
Artículo	Código	Descripción	QT
01	0511067334	SOPORTE MANGUERA	01
02	0503010014	TUERCA 3/4" UNC	02
03	0501010322	ARANDELA PLANA 20.50 X 46 X 4.75	02



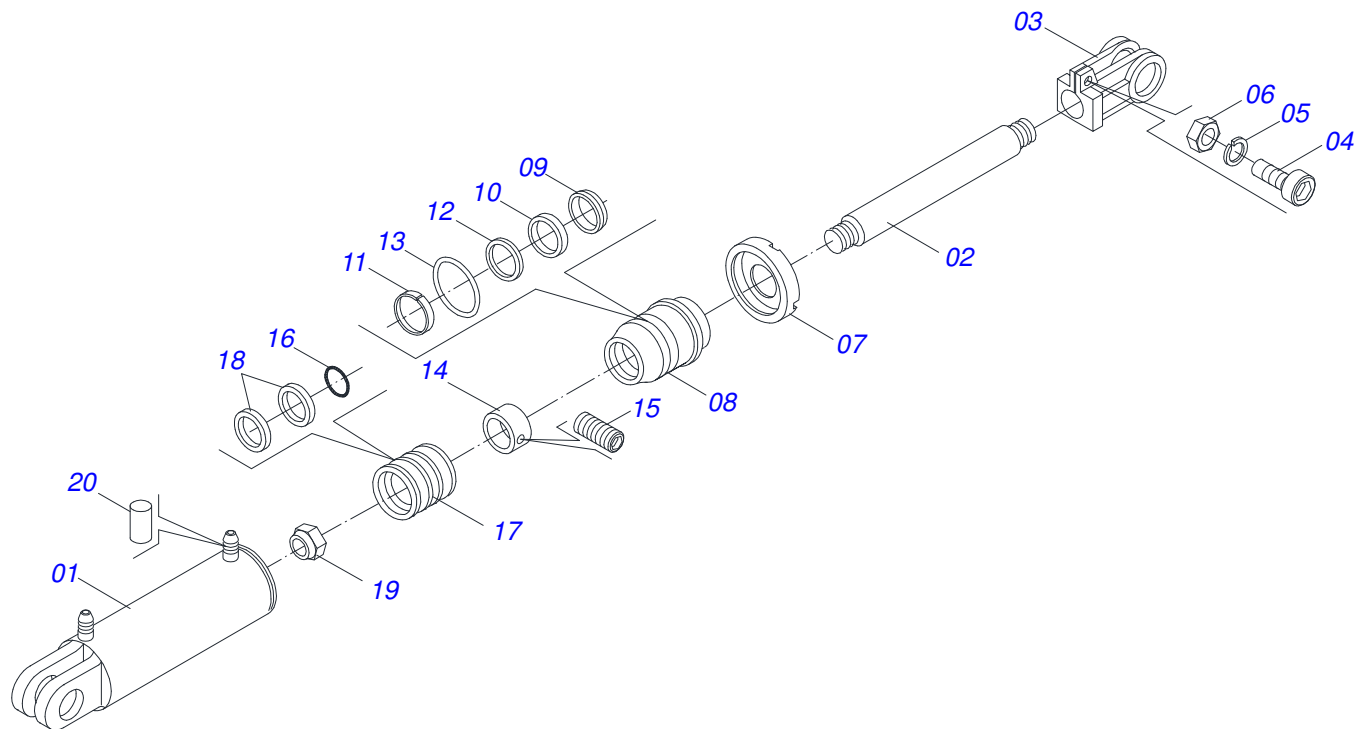
Artículo	Código	Descripción	
01	0502011195	CUERPO TUERCA AJUSTE	01
02	0501064002	HUSO EXTENSOR IZQUIERDO	01
03	0501064001	HUSO EXTENSOR DERECHO	01
04	0541018672	CONTRA TUERCA	01
05	0541018673	CONTRA TUERCA	01
06	0503010002	GRASERA 1800	02



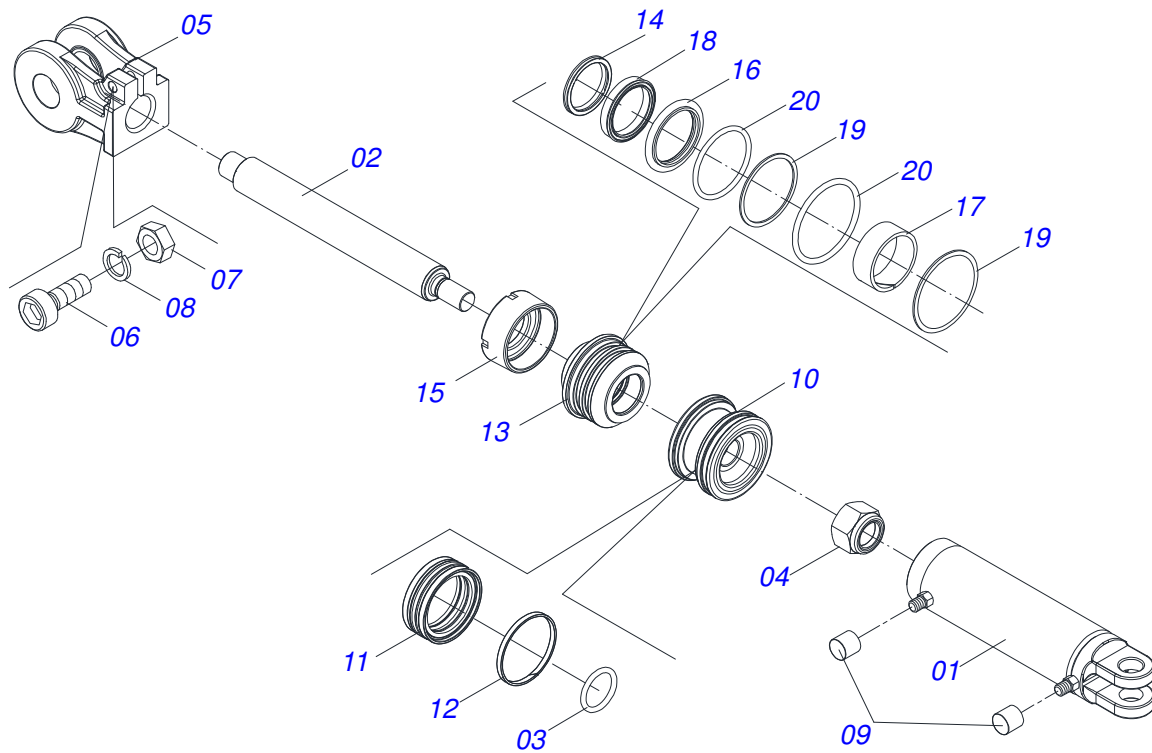
Artículo	Código	Descripción	QT
01	0502011121	CAJA RODADO	01
02	0503010006	RODAMIENTO 32210	01
03	0503010037	RODAMIENTO 30207	01
04	0503012928	RETENES	01
05	0501010127	TORNILLO ROD 9/16"UN X 1.7/8"	06
06	0503010035	TUERCA CONICA 9/16	06
07	0501069087	SOPORTE FIX RODADO IZQ	01
08	0501016545	ARANDELA PLANA	01
09	0503030009	TUERCA CASTILLO 1	01
10	0503010018	PASADOR ABIERTO 5/32 X 1.1/2	01
11	0502020591	TAPA PROTECCION	01
12	0503011444	ARANDELA PRESION	04
13	0503010358	TORNILLO 5/16 UNC X 7/8	04
14	0503010002	GRASERA 1800	01



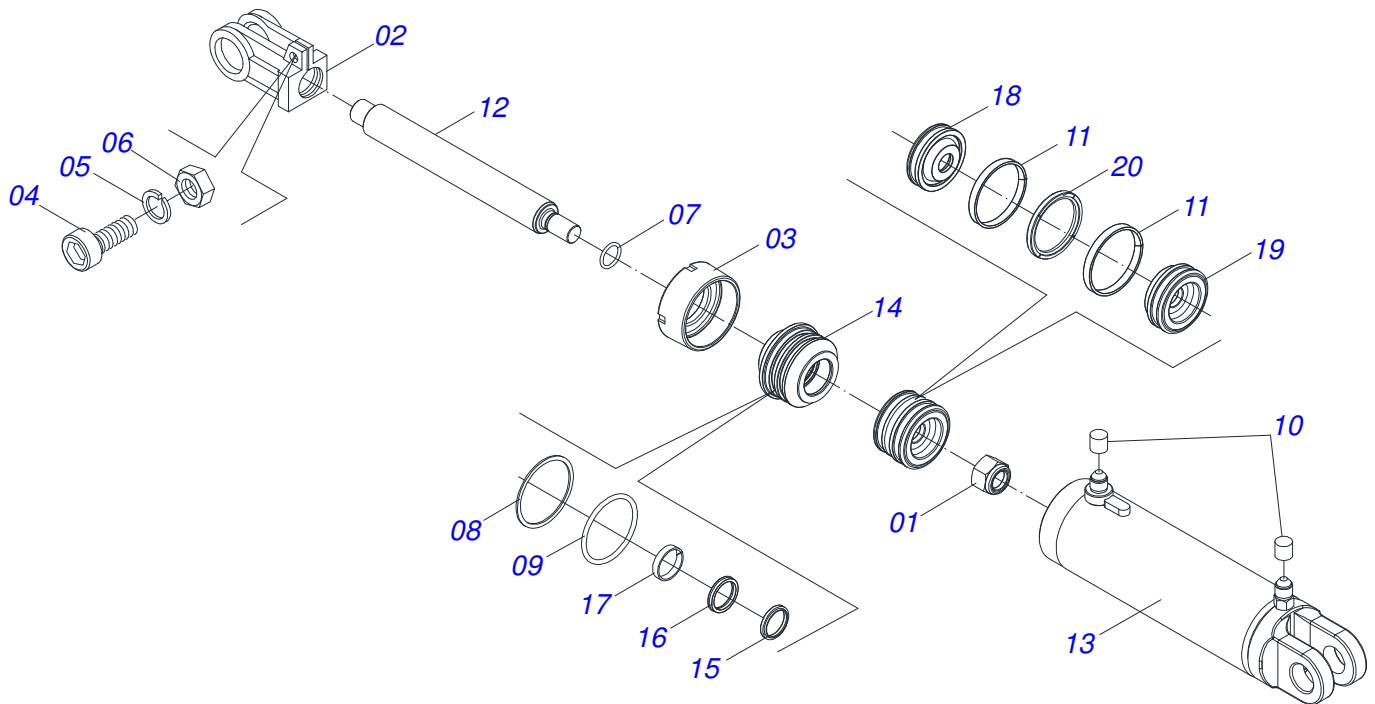
Artículo	Código	Descripción	QT
01	0502011195	CUERPO TUERCA AJUSTE	01
02	0501066930	EXTENSOR IZQUIERDO	01
03	0501066931	EXTENSOR DERECHO	01
04	0541018672	CONTRA TUERCA	02
05	0541018673	CONTRA TUERCA	02
06	0503010002	GRASERA 1800	04



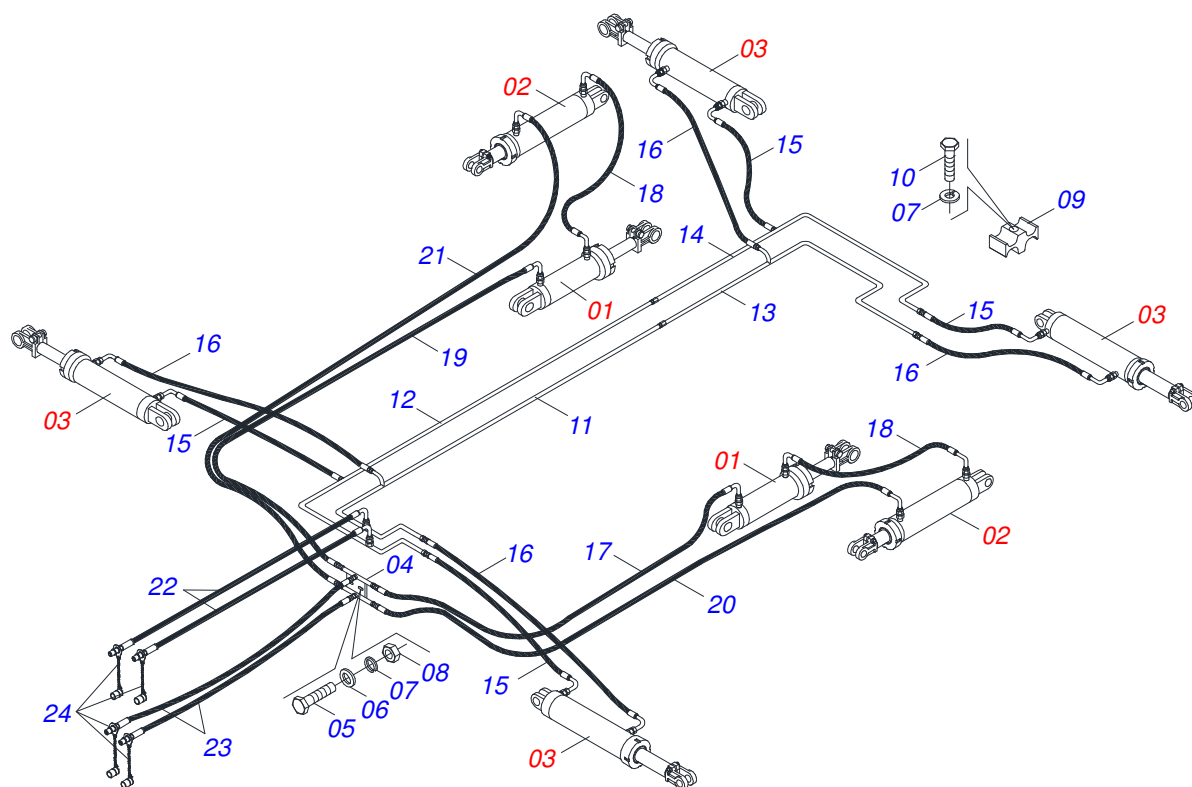
Artículo	Código	Descripción	QT
01	0501067324	CAMISA 101,60 X610	01
02	0511017801	VASTAGO 50,80 X 745	01
03	0502040747	HORQUILLA	01
04	0503011094	TORNILLO 3/8" UNC X 2" C C S I 12.9	01
05	0503010025	ARANDELA PRESION 3/8	01
06	0503010026	TUERCA 3/8	01
07	0502010017	TAPA MOVIL 101,6	01
08	0502010523	SOPORTE ANILLOS 50,80 X 101,60 GTLD	01
09	0503010039	ANILLO RASCADOR D-2000	01
10	0503010991	ANILLO 1870-2000-375-B	01
11	0503010952	ANILLO GUIA INTERNO W2-2250-500	01
12	0503011061	ANILLO BACK-UP 8-342	01
13	0503010338	ANILLO O'RING 2-342 N 3006-9B	01
14	0511018114	BUJE 51 X 3 X 25 C/R.3/8	01
15	0503011148	TORNILLO 3/8 UNC X 1/2	01
16	0503010345	ANILLO O'RING 2-218 N 3006-9B	01
17	0502010682	EMBOLO 50,80 X 101,60	01
18	0503010043	ANILLO 3750-3250	02
19	0503010044	TUERCA 1.1/4	01
20	0503030385	TAPON	02
21	0501031248	JUEGO REPARO COMPL	01



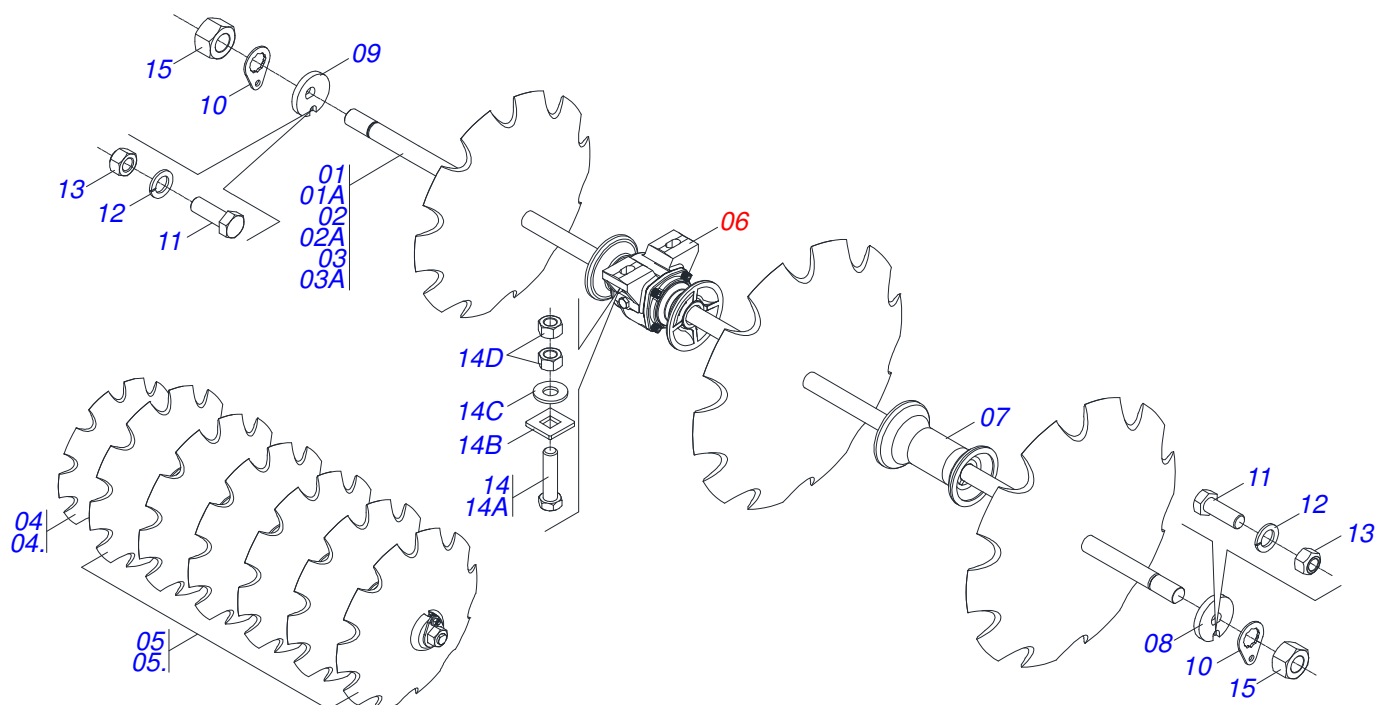
Artículo	Código	Descripción	QT
001	0511061588	CAMISA 85,72 X 415,5	01
002	0521010421	EXTENSOR CILINDRO HIDRAULICO	01
003	0503010042	ANILLO O'RING 2-214 N 3006-9B	01
004	0503010063	TUERCA 1" UNF	01
005	0502040747	HORQUILLA	01
006	0503011094	TORNILLO 3/8" UNC X 2" C C S I 12.9	01
007	0503010026	TUERCA 3/8	01
008	0503010025	ARANDELA PRESION 3/8	01
009	0503030385	TAPON	02
010	0571019710	EMBOLO	01
011	0503017935	ANILLO	01
012	0503018144	ANILLO	01
013	0571019711	APOYO ANILLO	01
014	0503010761	ANILLO RASCADOR D-1750	01
015	0571019709	TAPA MOVIL	01
016	0503017936	ANILLO	01
017	0503017938	ANILLO GUIA	01
018	0503017937	ANILLO	01
019	0503017940	ANILLO	02
020	0503017939	ANILLO	02



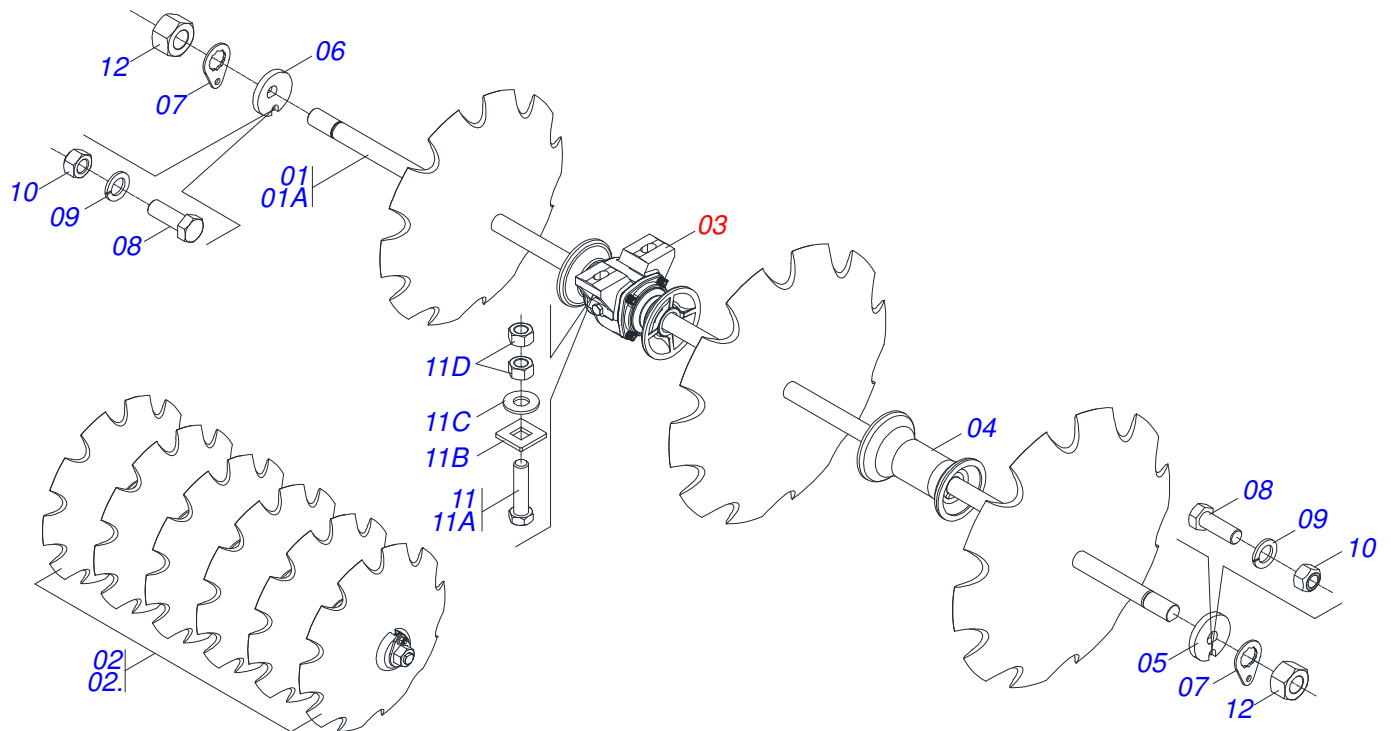
Artículo	Código	Descripción	QT
001	0503010817	TUERCA 1.1/4	01
002	0502040747	HORQUILLA	01
003	0502010017	TAPA MOVIL 101,6	01
004	0503011094	TORNILLO 3/8" UNC X 2" C C S I 12.9	01
005	0503011443	ARANDELA PRESION	01
006	0503010026	TUERCA 3/8	01
007	0503010345	ANILLO O'RING 2-218 N 3006-9B	01
008	0503010338	ANILLO O'RING 2-342 N 3006-9B	01
009	0503011061	ANILLO BACK-UP 8-342	01
010	0503030385	TAPON	02
011	0503017889	ANILLO GUIA	02
012	0531018245	CUERPO DEL EXTENSOR 53,98 X 395	01
013	0521066149	CAMISA	01
014	0502011250	SOPORTE DOS ANILLOS	01
015	0503015715	SELLADO SCRAPER	01
016	0503015642	SELLADO U-CUP	01
017	0503010973	ANILLO GUIA EXTERNO W2-2500-500	01
018	0581012601	EMBOLO	01
019	0581012602	EMBOLO	01
020	0503018651	VEDACIÓN	01



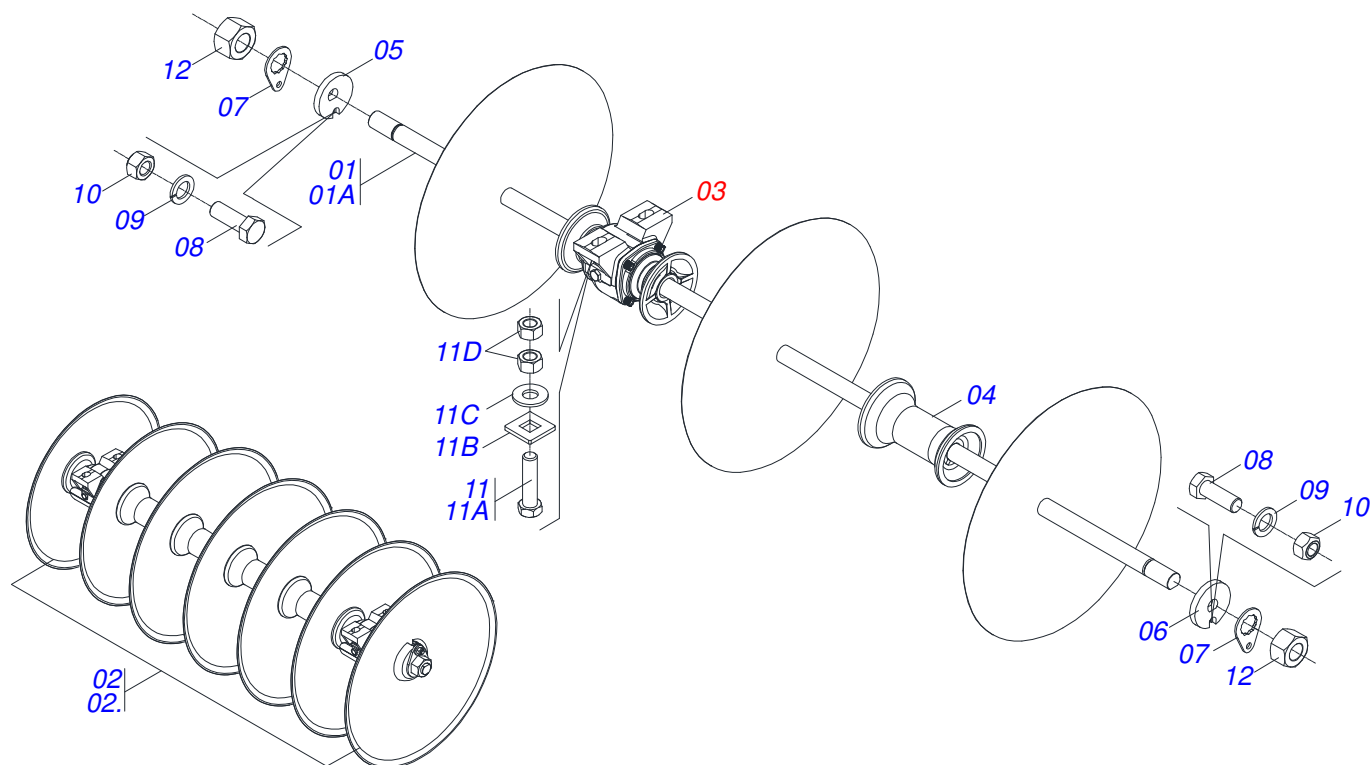
Artículo	Código	Descripción	56	60	64
01	0521045636	CILINDRO HIDRAULICO	02	02	02
02	0511058298	CILINDRO HIDRAULICO	02	02	02
03	0501043265	CILINDRO HIDRAULICO 50,8 X 101,6 X 870 X 610	04	04	04
04	0501068706	CONEXION DOBLE	01	01	01
05	0503010237	TORNILLO 3/8 UNC X 1	02	02	02
06	0511017302	ARANDELA PLANA 13.5 X 32.5 X 3.00	02	02	02
07	0503010025	ARANDELA PRESION 3/8	14	14	14
08	0503010026	TUERCA 3/8	02	02	02
09	0502012702	SOPORTE CUERPO PRESILHA	12	12	12
10	0503012555	TORNILLO 7/16" UNC X 2"	12	12	12
11	0501066264	TUBO DISTR ACEITE DELANTERA INTERNO	01	01	01
12	0501066265	DISTR ACEITE DELANTERO EXTERNO	01	01	01
13	0501066266	TUBO DISTR ACEITE TRASERO INTERNO	01	01	01
14	0501066267	DISTR ACEITE TRASERO EXTERNO	01	01	01
15	0501080328	MANGUERA 3/8 X 750 TR-TC	04	04	04
16	0501080436	MANGUERA 3/8 TR-TR	04	04	04
17	0501080359	MANGUERA 3/8" X 2000 TR-TC	01	01	01
18	0501080448	MANGUERA 3/8" X 2800 TC-TC	02	02	02
19	0501080447	MANGUERA 3/8" X 3100 TR-TC	01	01	01
20	0501080418	MANGUERA 3/8" X 4200 TR-TC	01	01	01
21	0501081093	MANGUERA 3/8" X 4800 TR-TC	01	01	01
22	0501080361	MANGUERA 3/8 X 4000 TR-TM	02	02	02
23	0501080422	MANGUERA 3/8" X 4000 TC-TM	02	02	02
24	0501053834	MACHO ENG RAP 1/2 NPT CON TAPA	04	04	04



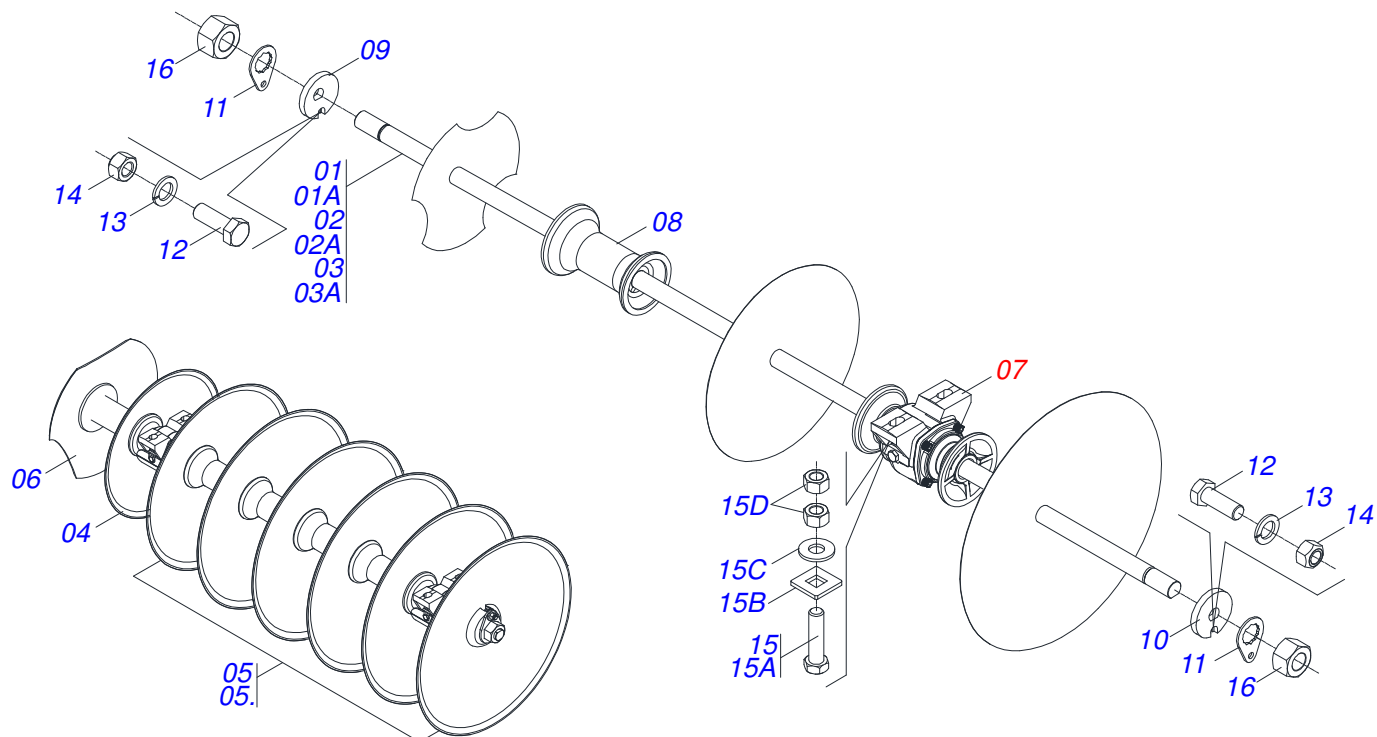
Artículo	Código	Descripción	56 60 64
01	0501043697	EJE 1.1/2 X 1505 COMPL	02 02 02
01A	0511012601	EJE 1.1/2 X 1505	02 02 02
02	0501043837	EJE 1.1/2 6FPP X 1735 C/TUERCA	00 02 00
02A	0511010225	EJE 1.1/2 6FPP X 1735	00 02 00
03	0501043756	EJE 1.1/2 6FPP X 1965 C/TUERCA	00 00 02
03A	0511010230	EJE 1.1/2 6FPP X 1965	00 00 02
04	0602030331	DISCO RECORTADO 24" X 6	02 02 02
04.	0602029409	DISCO DENTADOS 22" X 4,5	02 02 02
05	0602033252	DISCO REC 26" X 6	12 14 16
05.	0602030335	DISCO RECORTADO	12 14 16
06	0501044315	CHUMACERA AGR DM OL 225 1.1/2 MM D	04 06 06
07	0502010621	SEPARADOR 225	08 08 10
08	0502010871	TRABA EJE EXT 1.1/2"	02 02 02
09	0502010872	TRABA EJE INT 1.1/2"	02 02 02
10	0501018592	TRABA TUERCA 1.5/8"	04 04 04
11	0503011267	TORNILLO 5/8 UNC X 1.1/2	04 04 04
12	0503010027	ARANDELA PRESION	04 04 04
13	0503010013	TUERCA 5/8	04 04 04
14	0501042160	CONJUNTO PIEZAS IMPL 5/8 X 76 CA	08 12 12
14A	0501011234	TORNILLO 5/8" UNC X 3"	08 12 12
14B	0501010947	TRABA TORNILLO 5/8"	08 12 12
14C	0501012140	ARANDELA PLANA	08 12 12
14D	0503010013	TUERCA 5/8	08 12 12
15	0501810110	TUERCA 1.1/2 NC 6FPP SEXTAVADO 2.3/8	04 04 04



Artículo	Código	Descripción	QT
01	0501043697	EJE 1.1/2 X 1505 COMPL	02 02 02
01A	0511012601	EJE 1.1/2 X 1505	02 02 02
02	0602033252	DISCO REC 26" X 6	14 14 14
02.	0602030335	DISCO RECORTADO	14 14 14
03	0501044315	CHUMACERA AGR DM OL 225 1.1/2 MM D	04 04 04
04	0502010621	SEPARADOR 225	08 08 08
05	0502010871	TRABA EJE EXT 1.1/2"	02 02 02
06	0502010872	TRABA EJE INT 1.1/2"	02 02 02
07	0501018592	TRABA TUERCA 1.5/8"	04 04 04
08	0503011267	TORNILLO 5/8 UNC X 1.1/2	04 04 04
09	0503010027	ARANDELA PRESION	04 04 04
10	0503010013	TUERCA 5/8	04 04 04
11	0501042160	CONJUNTO PIEZAS IMPL 5/8 X 76 CA	08 08 08
11A	0501011234	TORNILLO 5/8" UNC X 3"	08 08 08
11B	0501010947	TRABA TORNILLO 5/8"	08 08 08
11C	0501012140	ARANDELA PLANA	08 08 08
11D	0503010013	TUERCA 5/8	08 08 08
12	0501810110	TUERCA 1.1/2 NC 6FPP SEXTAVADO 2.3/8	04 04 04



Artículo	Código	Descripción	56 60 64
01	0501043689	EJE 1.1/2" X 1275 C/TUERCAS	02 02 02
01A	0511012600	EJE 1-1/2" X 1275	02 02 02
02	0601031039	DL24X4,75 C72AF02FR1.9/16 TATU TERR	12 12 12
02.	0601033237	DISCO LISO 26" X 6	12 12 12
03	0501044315	CHUMACERA AGR DM OL 225 1.1/2 MM D	04 04 04
04	0502010621	SEPARADOR 225	06 06 06
05	0502010871	TRABA EJE EXT 1.1/2"	02 02 02
06	0502010872	TRABA EJE INT 1.1/2"	02 02 02
07	0501018592	TRABA TUERCA 1.5/8"	04 04 04
08	0503011267	TORNILLO 5/8 UNC X 1.1/2	04 04 04
09	0503010027	ARANDELA PRESION	04 04 04
10	0503010013	TUERCA 5/8	04 04 04
11	0501042160	CONJUNTO PIEZAS IMPL 5/8 X 76 CA	08 08 08
11A	0501011234	TORNILLO 5/8" UNC X 3"	08 08 08
11B	0501010947	TRABA TORNILLO 5/8"	08 08 08
11C	0501012140	ARANDELA PLANA	08 08 08
11D	0503010013	TUERCA 5/8	08 08 08
12	0501810110	TUERCA 1.1/2 NC 6FPP SEXTAVADO 2.3/8	04 04 04



Artículo	Código	Descripción	56 60 64
01	0501043756	EJE 1.1/2 6FPP X 1965 C/TUERCA	02 00 00
01A	0511010230	EJE 1.1/2 6FPP X 1965	02 00 00
02	0501043757	EJE 1.1/2 6FPP X 2195 C/TUERCA	00 02 00
02A	0511012602	EJE 1.1/2 6FPP X 2195	00 02 00
03	0501043758	EJE 1-1/2" X 2425 CON TUERCAS	00 00 02
03A	0511012603	EJE 1.1/2" X 2425 CON TUERCAS	00 00 02
04	0601031031	DISCO LISO 24" X 6	02 02 02
05	0601031039	DL24X4,75 C72AF02FR1.9/16 TATU TERR	14 16 18
05.	0601033237	DISCO LISO 26" X 6	14 16 18
06	0602029293	DISCO REC 22 X 6	02 02 02
07	0501044315	CHUMACERA AGR DM OL 225 1.1/2 MM D	04 04 04
08	0502010621	SEPARADOR 225	06 06 06
09	0502010871	TRABA EJE EXT 1.1/2"	02 02 02
10	0502010872	TRABA EJE INT 1.1/2"	02 02 02
11	0501018592	TRABA TUERCA 1.5/8"	04 04 04
12	0503011267	TORNILLO 5/8 UNC X 1.1/2	04 04 04
13	0503010027	ARANDELA PRESION	04 04 04
14	0503010013	TUERCA 5/8	04 04 04
15	0501042160	CONJUNTO PIEZAS IMPL 5/8 X 76 CA	08 08 08
15A	0501011234	TORNILLO 5/8" UNC X 3"	08 08 08
15B	0501010947	TRABA TORNILLO 5/8"	08 08 08
15C	0501012140	ARANDELA PLANA	08 08 08
15D	0503010013	TUERCA 5/8	08 08 08
16	0501810110	TUERCA 1.1/2 NC 6FPP SEXTAVADO 2.3/8	04 04 04



MARCHESAN IMPLEMENTOS E MÁQUINAS AGRÍCOLAS TATU S.A.
AV. Marchesan, 1979 - Casilla de Correos, 131 - CEP 15994-900 - Matão - SP - Brazil
Fono +55 16.3382-8282
(FAX Parts) + 55 16.3382. 8297 - (Export) + 55 16.3382.1003
e.mail: tatu@marchesan.com.br www.marchesan.com.br

Publicaciones Técnicas: Desarrollo
MARINA PEREZ NIZA

Publicaciones Técnicas: Revisión
MARINA PEREZ NIZA

Contactos Catálogo:
E-mail = jgaspari@marchesan.com.br

**ORIGINAL PARTS
TATU**

