

RASTRA TANDEM DESENCONTRADA

GTLD ARTICULABLE - 44/48/52D

Código: 0501092199

Serie: S-0195

Revisión: 00

Fecha de Revisión: JUNHO/2018

CATALOGO DE PARTES



MARCHESAN



PRODUCTOS

Código	Descripción
0102430435	GTLD 44 X 24 X 4,75 DM MT S-0195
0102430458	GTLD 44 X 26 X 6,00 DM MT S-0195
0102430586	GTLD 48 S/DISCO/RODA/PNEU S-0195
0102430437	GTLD 48 X 24 X 4,75 DM MT S-0195
0102430477	GTLD 48 X 26 X 6,00 DM MT S-0195
0102430673	GTLD 52 X 24 X 6,00 DM DR S-0195
0102430585	GTLD 52 X 24 X 6,00 DM MT S-0195
0102430459	GTLD 52 X 26 X 6,00 DM MT S-0195

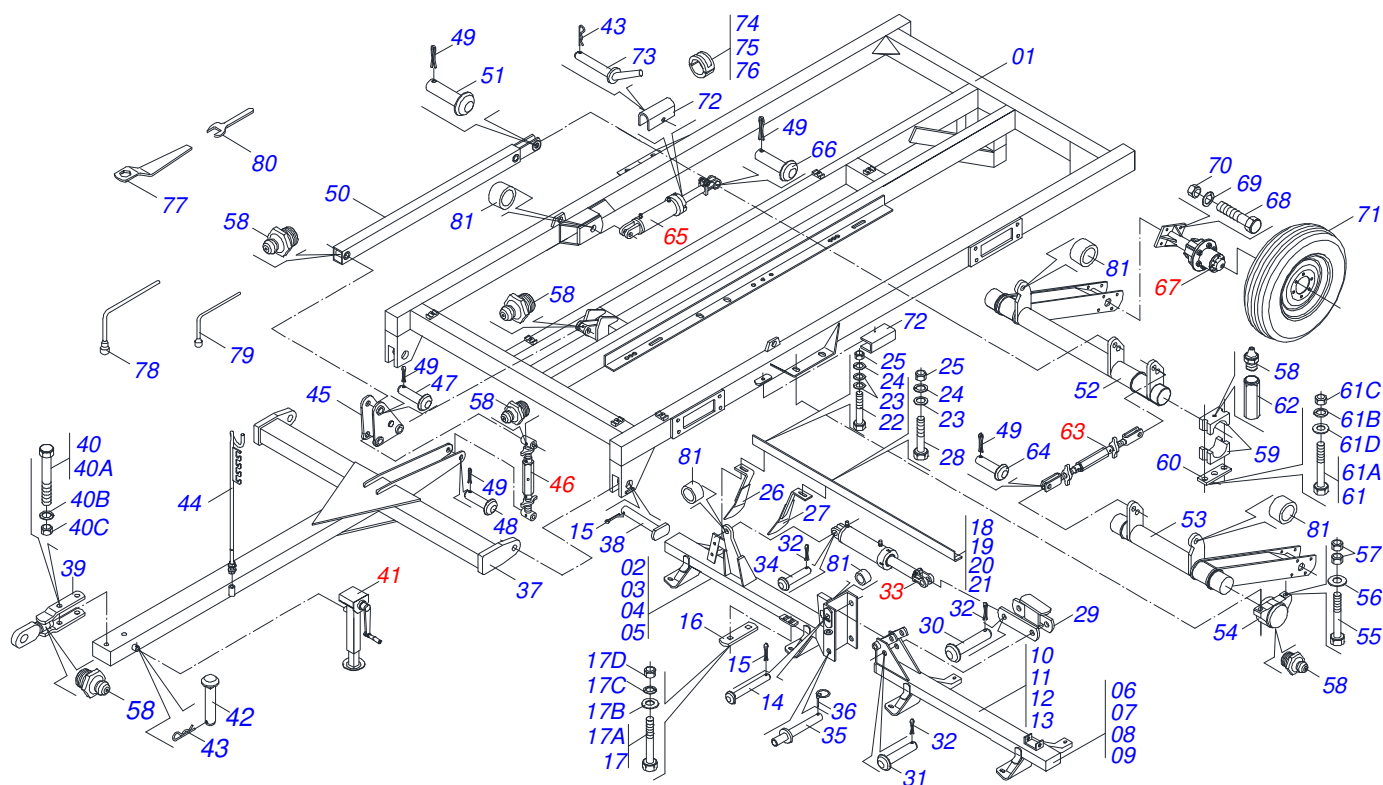
ATENCIÓN: IMPORTANTE

Marchesan S.A. se reserva el derecho de perfeccionar y/o cambiar las características técnicas de sus productos, sin previo aviso y sin la obligación de proceder con los ya comercializados y sin conocimiento previo del revendedor o consumidor. Las fotos son únicamente ilustrativas.



ÍNDICE

0909091385	CHASIS COMPLETO - 44/48D	1
0909091386	CHASIS COMPLETO - 52D	2
0501044313	CILINDRO HIDRAULICO 38,1 X 63,5 X 800 X 400	3
0511059180	CIL H 50,8X101,6X515 50,80 X 101,60 X 515 X 203	4
0511041259	GATO COMPLETO	5
0501040257	SOPORTE MANGUERA 3/4" X 1200	6
0501045162	ESTABILIZADOR RUEDA COMPLETO	7
0501051631	RUEDA SIN NEUMATICO	8
0909094145	SECCIÓN DISCO DELANTERA 44	9
0909094144	SECCION DISCO TRASERA	10
0909094199	SECCIÓN DISCO DELANTERA 48	11
0909094198	SECCION DISCO TRASERA 48	12
0909094200	SECCIÓN DISCO DELANTERA 52	13
0909094201	SECCION DISCO TRASERA 52	14
0501044315	CHUMACERA AGR DM OL 225 1.1/2 MM D	15
0909094207	SISTEMA HIDRÁULICO 44 48	16
0909094208	SISTEMA HIDRÁULICO 52	17



Artículo	Código	Descripción	Ver Pág.	44	48
01	0501067529	CHASIS GTLD 24 A 36,44,48	01	01	
02	0501067408	CHASIS CENTRAL DELANTERO DERECHO	01	01	
03	0501067409	CHASIS CENTRAL DELANTERO IZQUIERDO	01	01	
04	0501067410	CHASIS CENTRAL TRASERO DERECHO	01	01	
05	0501067411	CHASIS CENTRAL TRASERO IZQUIERDO	01	01	
06	0501067412	CHASIS DELANTERO LATERAL DERECHO	01	00	
07	0501067413	CHASIS DELANTERO LATERAL IZQUIERDO	01	00	
08	0501067414	CHASIS TRASERO LATERAL DERECHO	01	00	
09	0501067415	CHASIS TRASERO LATERAL IZQUIERDO	01	00	
10	0501067420	CHASIS DELANTERO LATERAL DERECHO	00	01	
11	0501067421	CHASIS DELANTERO LATERAL IZQUIERDO	00	01	
12	0501067422	CHASIS TRASERO LATERAL DERECHO	00	01	
13	0501067423	CHASIS TRASERO LATERAL IZQUIERDO	00	01	
14	0511013058	EJE ARTICULACION	04	04	
15	0503010534	PASADOR ABIERTO 3/8 X 2.1/2	06	06	
16	0511013056	BASE FIJACION CHASIS	08	08	
17	0511042229	TORNILLO 1" UNC X 6"	16	16	
17A	0503013113	TORNILLO 1" UNC X 6"	16	16	
17B	0501010065	ARANDELA PRESION 1"	16	16	
17C	0503010012	ARANDELA PRESION 1"	16	16	
17D	0501010059	TUERCA 1.5/8	16	16	
18	0511012598	BARRA FIJACION LIMPIADOR 790	02	00	
19	0511012594	BARRA FIJACION LIMPIADOR 1020	02	02	
20	0511012596	BARRA FIJACION LIMPIADOR 1480	04	04	
21	0511012604	BARRA FIJACION LIMPIADOR 1250	00	02	
22	0503010740	TORNILLO 1/2 UNC X 2 CS G.5 ZN	16	16	
23	0511017302	ARANDELA PLANA 13.5 X 32.5 X 3.00	92	100	
24	0503010019	ARANDELA PRESION 1/2"	46	50	
25	0503010060	TUERCA 1/2" UNC	46	50	
26	0501067394	LIMPADOR DELANTEIRO DER/TRASERO IZQ	23	25	
27	0501067395	LIMPADOR DELANTEIRO IZQ/TRASERO DER	23	25	

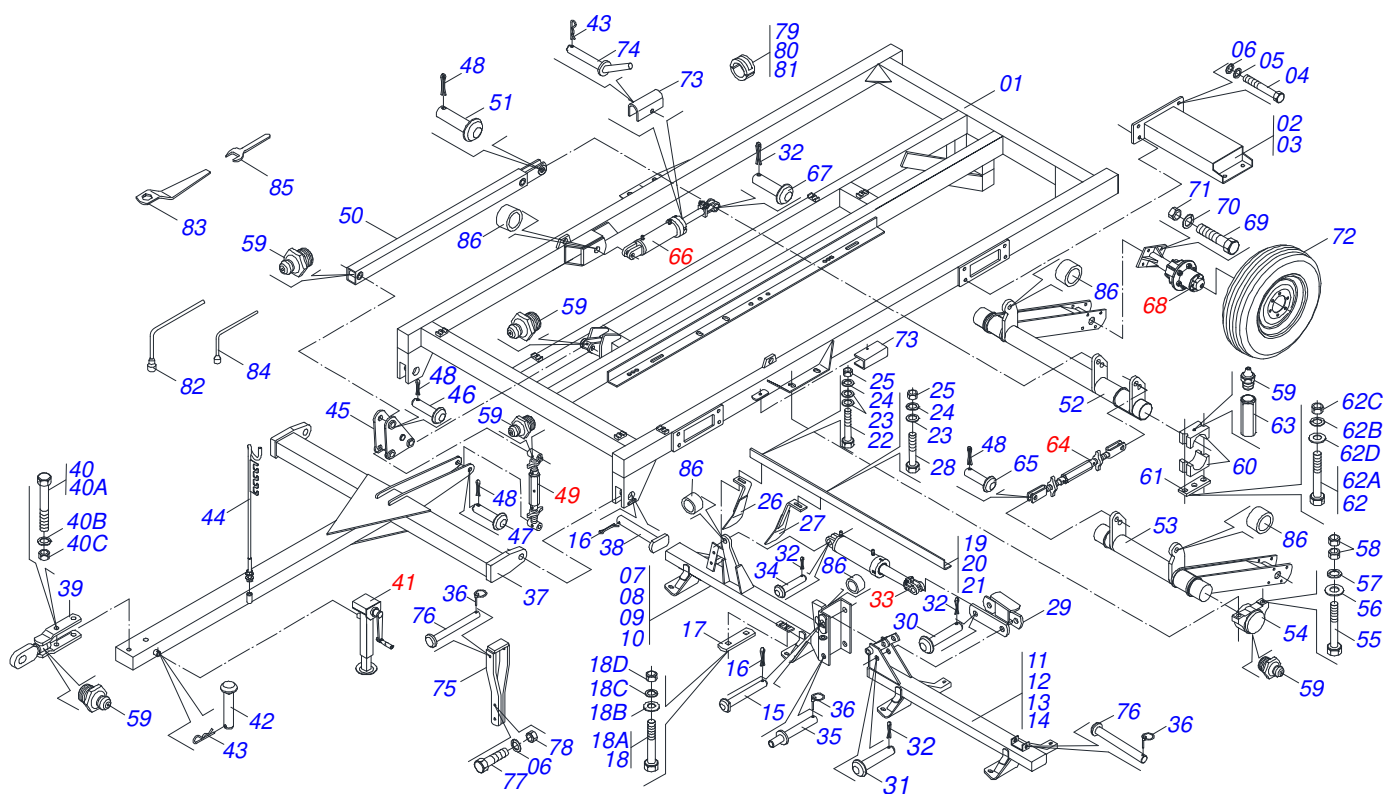
Artículo	Código	Descripción	Ver Pág.	44	48
28	0503011082	TORNILLO 1/2" UNC X 1.3/4"		30	34
29	0501066133	ESLABÓN ARTICULACION		04	04
30	0521010580	EJE UNION		04	04
31	0521010585	EJE UNION 25 X 150		04	04
32	0503010571	PASADOR ABIERTO 1/4" X 1.1/2"		12	12
33	0501044313	CILINDRO HIDRAULICO 38,1 X 63,5 X 800 X 400	3	04	04
34	0521010576	EJE UNION 25 X 95		04	04
35	0501066066	CLAVIJA TRABA		04	04
36	0503030119	CLAVIJA TRABA		04	04
37	0501066067	CABEZAL		01	01
38	0521010620	EJE UNION 38 X 118		02	02
39	0501065566	ENGANCHE TRACTOR		01	01
40	0501041894	TORNILLO 1" UNC X 7" COMPLETO		02	02
40A	0501010334	TORNILLO 1 UNC X 7		02	02
40B	0503011438	ARANDELA PRESION		02	02
40C	0501010059	TUERCA 1.5/8		02	02
41	0511041259	GATO COMPLETO	5	01	01
42	0521010549	EJE UNION		01	01
43	0503030168	PASADOR (GRAPA DE SUJECION)		03	03
44	0501040257	SOPORTE MANGUERA 3/4" X 1200	6	01	01
45	0501065531	BALANCIN		01	01
46	0501044204	ESTABILIZADOR COMPLETO		01	01
47	0501019719	EJE UNION		03	03
48	0521010546	EJE UNION 31,75 X 145		01	01
49	0503010523	PASADOR ABIERTO 1/4" X 2"		14	14
50	0501067527	BARRA ESTABILIZADORA		01	01
51	0521010780	EJE UNION 31,75 X 115		01	01
52	0501069059	SOPORTE RODADO DERECHO		01	01
53	0501069060	SOPORTE RODADO IZQUIERDO		01	01
54	0502010972	CHUMACERA AGR ARTICULACION		03	03
55	0503011432	TORNILLO		06	06
56	0501010065	ARANDELA PRESION 1"		06	06
57	0501010059	TUERCA 1.5/8		12	12
58	0503010002	GRASERA 1800		11	11
59	0502010673	SEMI CHUMACERA		02	02
60	0501015593	PLACA APOYO		01	01
61	0501042309	TORNILLO 1" UNC X 9" AR COMPLETO		02	02
61A	0501010064	TORNILLO 1" UNC X 9"		02	02
61B	0503010012	ARANDELA PRESION 1"		02	02
61C	0501010059	TUERCA 1.5/8		02	02
61D	0501010065	ARANDELA PRESION 1"		02	02
62	0501019757	EXTENSION ENGRASADORA		02	02
63	0501045162	ESTABILIZADOR RUEDA COMPLETO	7	01	01
64	0521010778	EJE UNION 31,75 X 80		02	02
65	0511059180	CIL H 50,8X101,6X515 50,80 X 101,60 X 515 X 203	4	02	02
66	0521012538	EJE UNION 31,75 X 90		04	04
67	0501051631	RUEDA SIN NEUMATICO	8	04	04
68	0503010899	TORNILLO 5/8 UNC X 2.1/4		16	16
69	0503010027	ARANDELA PRESION		16	16
70	0503010013	TUERCA 5/8		16	16
71	0503060091	RUEDA CON NEUM 750 X 16-10L COMPLETO		04	04
72	0511010839	TRABA P/ TRANSPORTE 200 X 54 X 9,50		02	02
73	0501068994	EJE TRABA 8,30 X 78		02	02
74	0501047895	TOPE		02	02
75	0501047885	TOPE		02	02
76	0501047887	TOPE		02	02
77	0501011432	LLAVE 1.1/2 E 1.5/8 CABO PLANO		02	02
78	0501061045	CLAVE 1 CABO CILINDRICO		01	01
79	0501068273	LLAVE 5/8 CABLE CILINDRICO		01	01



GTLD ARTICULABLE - 44/48/52D
CHASIS COMPLETO - 44/48D

Página 1
0909091385

Artículo	Código	Descripción	Ver Pág.	44	48
80	0511010153	CLAVE FIXA 2.5/16	01	01	
81	0511019921	BUJE 32,50 X 3,05 X 25,40	11	11	



Artículo	Código	Descripción	Ver Pág.	52
01	0501067530	CHASIS GTLD-R 48/GTLD 52	01	
02	0501066136	REGULADOR DELANTERO	02	
03	0501066137	REGULADOR TRASERO	02	
04	0501011544	TORNILLO 3/4 UNC X 1.1/2	16	
05	0501010322	ARANDELA PLANA 20.50 X 46 X 4.75	16	
06	0503010023	ARANDELA PRESION	24	
07	0501067428	CHASIS CENTRAL DELANTERO DERECHO	01	
08	0501067429	CHASIS CENTRAL DELANTERO IZQUIERDO	01	
09	0501067430	CHASIS CENTRAL TRASERO DERECHO	01	
10	0501067431	CHASIS CENTRAL TRASERO IZQUIERDO	01	
11	0501068410	CHASIS LATERAL DELANTERO DERECHO	01	
12	0501068411	CHASIS LATERAL DELANT IZQ	01	
13	0501068412	CHASIS LATERAL TRASERO DERECHO	01	
14	0501068413	CHASIS LATERAL TRASERO IZQUIERDO	01	
15	0511013058	EJE ARTICULACION	04	
16	0503010534	PASADOR ABIERTO 3/8 X 2.1/2	06	
17	0511013056	BASE FIJACION CHASIS	08	
18	0511042229	TORNILLO 1" UNC X 6"	16	
18A	0503013113	TORNILLO 1" UNC X 6"	16	
18B	0501010065	ARANDELA PRESION 1"	16	
18C	0503010012	ARANDELA PRESION 1"	16	
18D	0501010059	TUERCA 1.5/8	16	
19	0511012594	BARRA FIJACION LIMPIADOR 1020	02	
20	0511012604	BARRA FIJACION LIMPIADOR 1250	02	
21	0511012595	BARRA FIJACION LIMPIADOR 1710	02	
22	0503010740	TORNILLO 1/2 UNC X 2 CS G.5 ZN	16	
23	0511017302	ARANDELA PLANA 13.5 X 32.5 X 3.00	108	
24	0503010019	ARANDELA PRESION 1/2"	54	
25	0503010060	TUERCA 1/2" UNC	54	
26	0501067394	LIMPADOR DELANTEIRO DER/TRASERO IZQ	27	
27	0501067395	LIMPADOR DELANTEIRO IZQ/TRASERO DER	27	

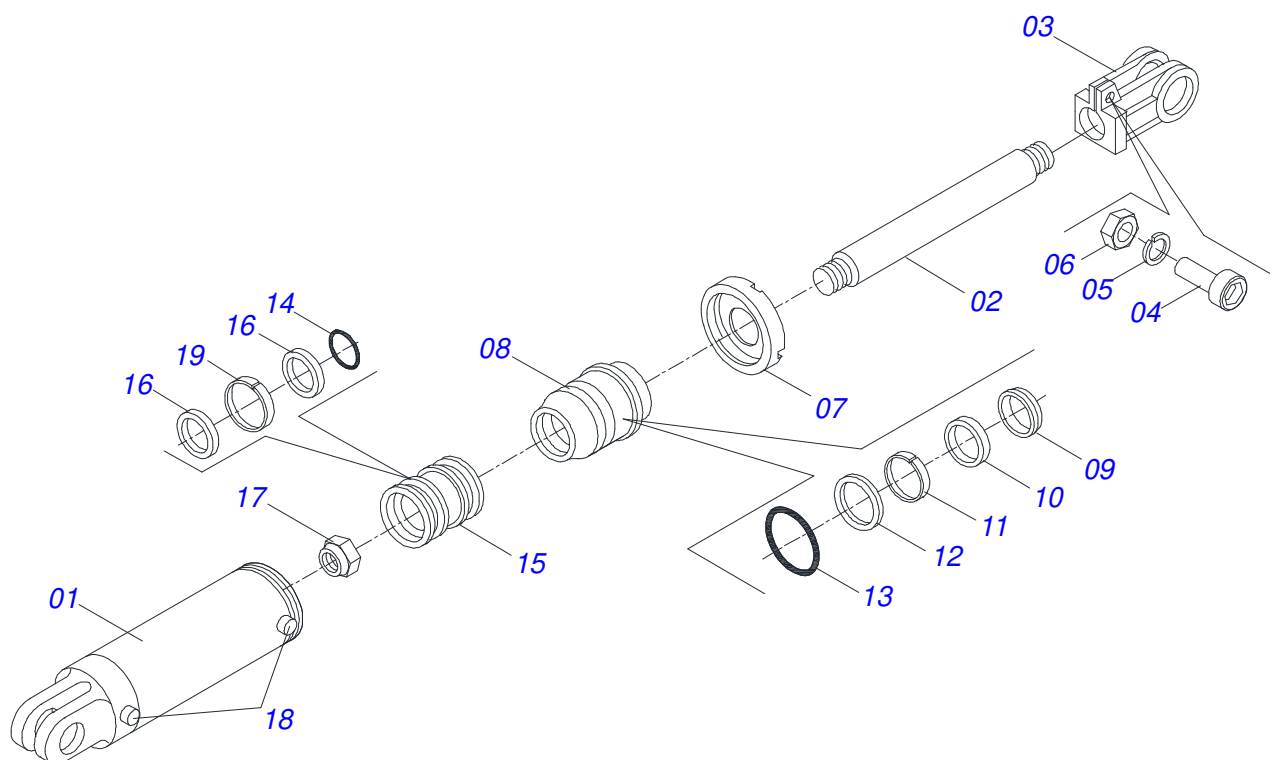
Artículo	Código	Descripción	Ver	Pág.	52
28	0503011082	TORNILLO 1/2" UNC X 1.3/4"			38
29	0501066133	ESLABÓN ARTICULACION			04
30	0521010580	EJE UNION			04
31	0521010585	EJE UNION 25 X 150			04
32	0503010571	PASADOR ABIERTO 1/4" X 1.1/2"			12
33	0501044313	CILINDRO HIDRAULICO 38,1 X 63,5 X 800 X 400	3		04
34	0521010576	EJE UNION 25 X 95			04
35	0501066066	CLAVIJA TRABA			04
36	0503030119	CLAVIJA TRABA			04
37	0501066067	CABEZAL			01
38	0521010620	EJE UNION 38 X 118			02
39	0501065566	ENGANCHE TRACTOR			01
40	0501041894	TORNILLO 1" UNC X 7" COMPLETO			02
40A	0501010334	TORNILLO 1 UNC X 7			02
40B	0503011438	ARANDELA PRESION			02
40C	0501010059	TUERCA 1.5/8			02
41	0503062157	APOYO			01
42	0521010549	EJE UNION			01
43	0503030168	PASADOR (GRAPA DE SUJECION)			03
44	0501040257	SOPORTE MANGUERA 3/4" X 1200	6		01
45	0501065531	BALANCIN			01
46	0501019719	EJE UNION			03
47	0521010546	EJE UNION 31,75 X 145			01
48	0503010523	PASADOR ABIERTO 1/4" X 2"			11
49	0501044204	ESTABILIZADOR COMPLETO			01
50	0501067527	BARRA ESTABILIZADORA			01
51	0521010780	EJE UNION 31,75 X 115			01
52	0501069059	SOPORTE RODADO DERECHO			01
53	0501069060	SOPORTE RODADO IZQUIERDO			01
54	0502010972	CHUMACERA AGR ARTICULACION			03
55	0503011432	TORNILLO			06
56	0501010065	ARANDELA PRESION 1"			06
57	0503010012	ARANDELA PRESION 1"			06
58	0501010059	TUERCA 1.5/8			06
59	0503010002	GRASERA 1800			11
60	0502010673	SEMI CHUMACERA			02
61	0501015593	PLACA APOYO			01
62	0501042309	TORNILLO 1" UNC X 9" AR COMPLETO			02
62A	0501010064	TORNILLO 1" UNC X 9"			02
62B	0503010012	ARANDELA PRESION 1"			02
62C	0501010059	TUERCA 1.5/8			02
62D	0501010065	ARANDELA PRESION 1"			02
63	0501019757	EXTENSION ENGRASADORA			02
64	0501045162	ESTABILIZADOR RUEDA COMPLETO	7		01
65	0521010778	EJE UNION 31,75 X 80			02
66	0511059180	CIL H 50,8X101,6X515 50,80 X 101,60 X 515 X 203	4		02
67	0521012538	EJE UNION 31,75 X 90			04
68	0501051631	RUEDA SIN NEUMATICO	8		04
69	0503010899	TORNILLO 5/8 UNC X 2.1/4			16
70	0503010027	ARANDELA PRESION			16
71	0503010013	TUERCA 5/8			16
72	0503060091	RUEDA CON NEUM 750 X 16-10L COMPLETO			04
73	0511010839	TRABA P/ TRANSPORTE 200 X 54 X 9,50			02
74	0501068994	EJE TRABA 8,30 X 78			02
75	0501064536	TRABA TRANSPORTE			04
76	0501019057	CLAJIVA 19,5 X 178			04
77	0503010901	TORNILLO 3/4 UNC X3.1/2			08
78	0503010014	TUERCA 3/4" UNC			08
79	0501047895	TOPE			02



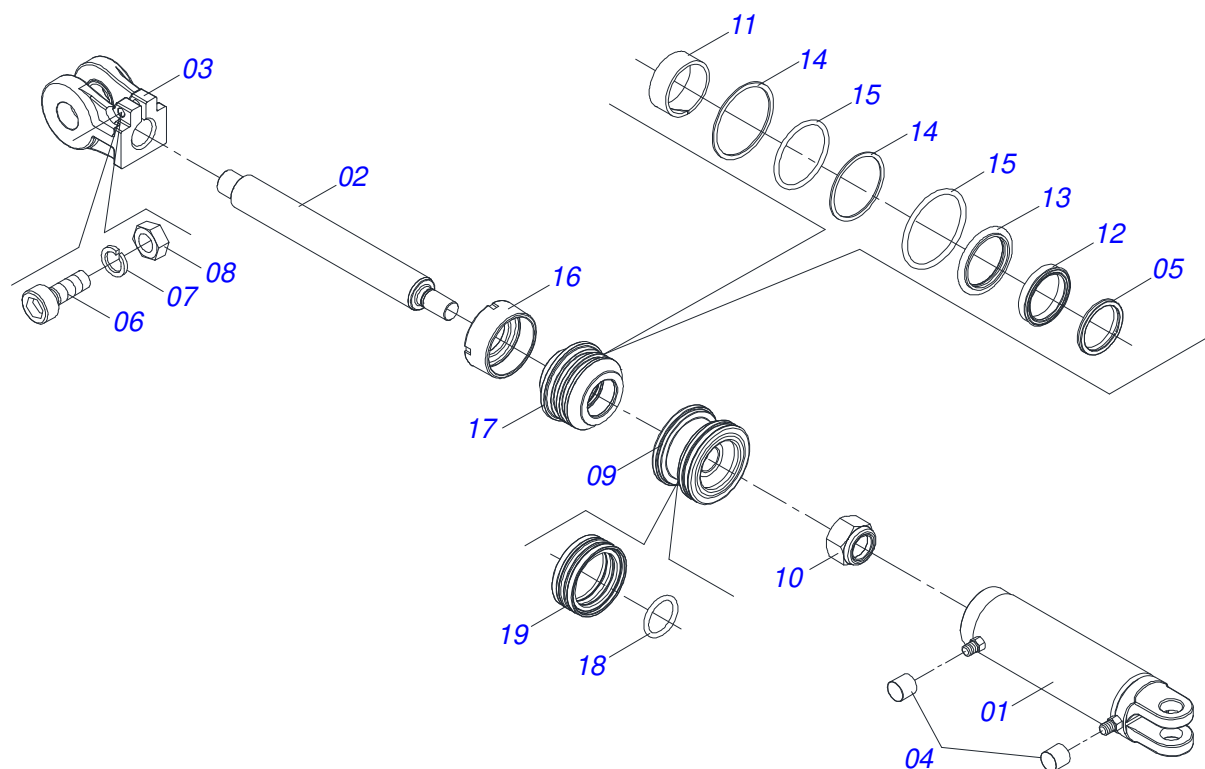
GTLD ARTICULABLE - 44/48/52D
CHASIS COMPLETO - 52D

Página 2
0909091386

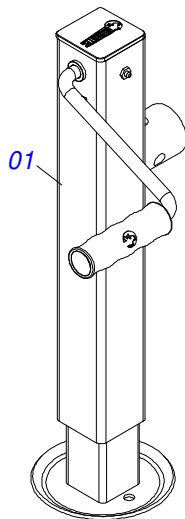
Artículo	Código	Descripción	Ver Pág.	52
80	0501047885	TOPE		02
81	0501047887	TOPE		02
82	0501061045	CLAVE 1 CABO CILINDRICO		01
83	0501011431	LLAVE 1.3/4 CABO PLANO		02
84	0501061609	CLAVE 3/4 CABO CILINDRICO		01
85	0511010153	CLAVE FIXA 2.5/16		01
86	0511019921	BUJE 32,50 X 3,05 X 25,40		11



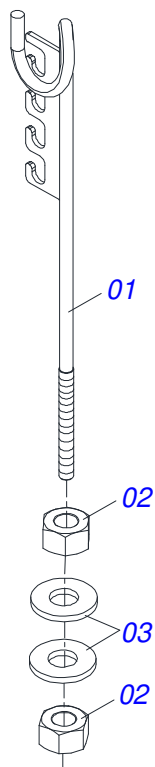
Artículo	Código	Descripción	Ver Pág.	QT
01	0501067019	CAMISA 63,50 X 400		01
02	0511015417	CORPO VASTAGO		01
03	0502040493	HORQUILLA 26,50 R41		01
04	0503011094	TORNILLO 3/8" UNC X 2" C C S I 12.9		01
05	0503010025	ARANDELA PRESION 3/8		01
06	0503010026	TUERCA 3/8		01
07	0502010471	TAPA MOVIL 63,50		01
08	0502010780	SOPORTE ANILLOS 38,1 X 63,		01
09	0503010163	ANILLO RASPADOR D-1500		01
10	0503010989	ANILLO 1870-1500-375-B		01
11	0503010970	ANILLO GUIA INTERNO W1-1650-500		01
12	0503011058	ANILLO BACK-UP 8-330		01
13	0503010161	ANILLO O'RING 2-330 N 3006 9B		01
14	0503010285	ANILLO O'RING 2-222 N 3006-9B		01
15	0502010783	EMBOLO 38 X 63,50		01
16	0503010160	ANILLO 2500 2000		02
17	0503010063	TUERCA 1" UNF		01
18	0503030385	PLUG CILINDRICO N-002		02
19	0503010973	ANILLO GUIA EXTERNO W2-2500-500		01
20	0501035750	JUEGO REPARO COMPL		01



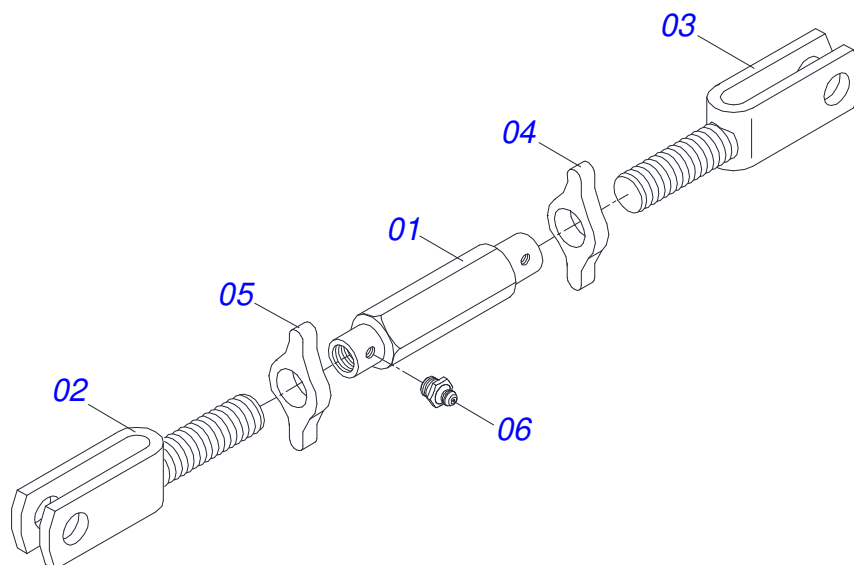
Artículo	Código	Descripción	Ver Pág.	QT
01	0511070658	CAMISA		01
02	0571019958	EXTENSOR CILINDRO HIDRAULICO		01
03	0502040747	HORQUILLA		01
04	0503030385	PLUG CILINDRICO N-002		02
05	0503010039	ANILLO RASCADOR D-2000		01
06	0503011094	TORNILLO 3/8" UNC X 2" C C S I 12.9		01
07	0503011443	ARANDELA PRESION		01
08	0503010026	TUERCA 3/8		01
09	0502012820	EMBOLO 50,80 X 101,60		01
10	0503010817	TUERCA 1.1/4		01
11	0503018025	ANILLO GUIA		01
12	0503018026	ANILLO 1870-2000-375 B		01
13	0503018024	ANILLO BS		01
14	0503010338	ANILLO O'RING 2-342 N 3006-9B		02
15	0503011061	ANILLO BACK-UP 8-342		02
16	0502012822	TAPA MOVIL 101,60		01
17	0502012821	SOPORTE ANILLO 50,80 X 101,60		01
18	0503018029	ANILLO O'RING 2-217		01
19	0503015633	SELLADO SELEMASTER		01



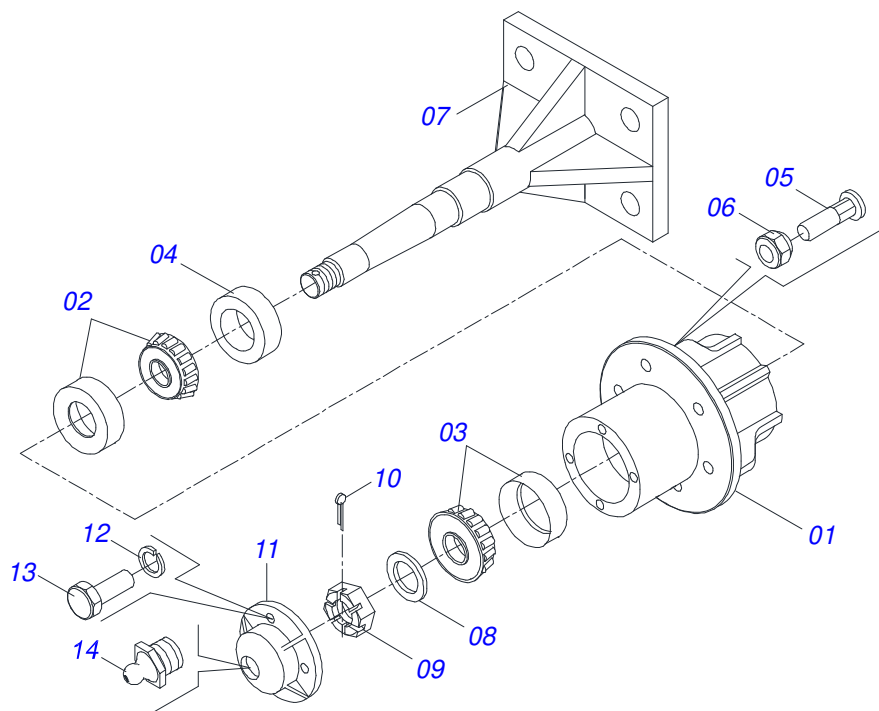
Artículo	Código	Descripción	Ver Pág.	QT
01	0503062157	APOYO		01



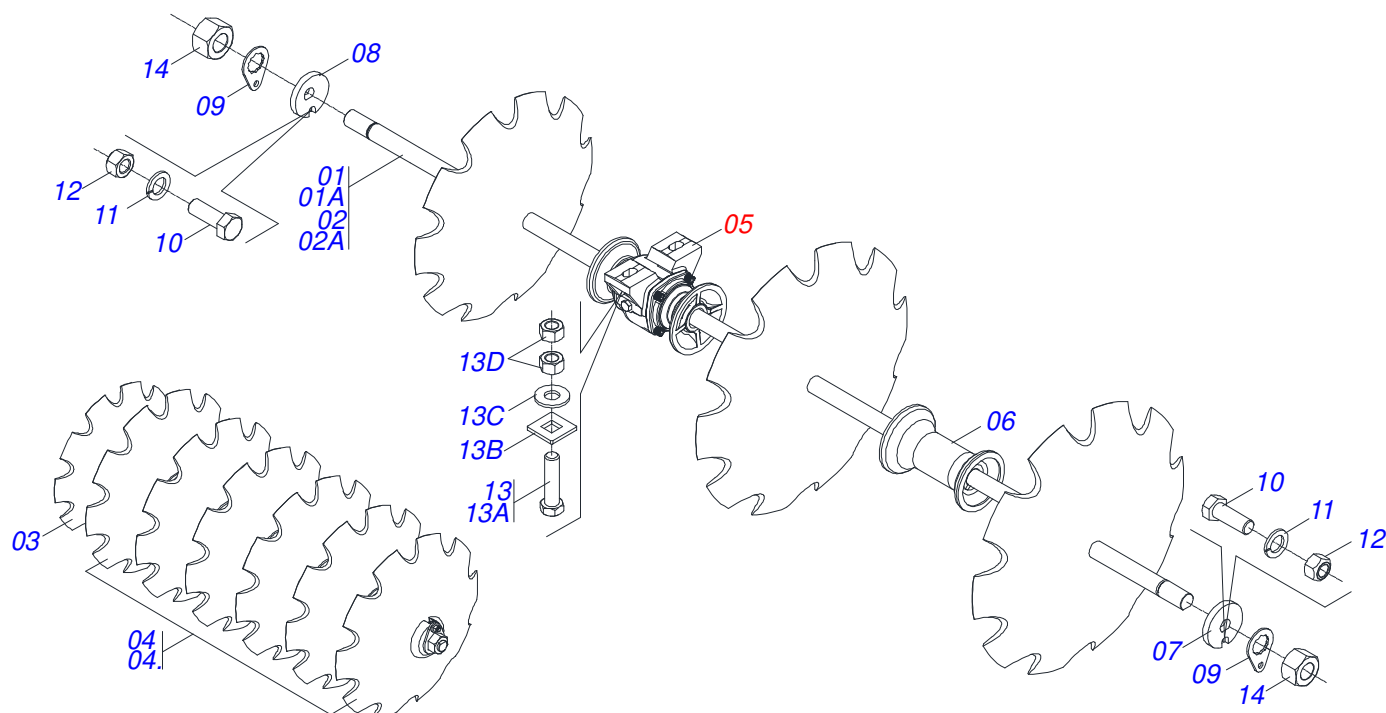
Artículo	Código	Descripción	Ver Pág.	QT
01	0511067334	SOPORTE MANGUERA		01
02	0503010014	TUERCA 3/4" UNC		02
03	0501010322	ARANDELA PLANA 20.50 X 46 X 4.75		02



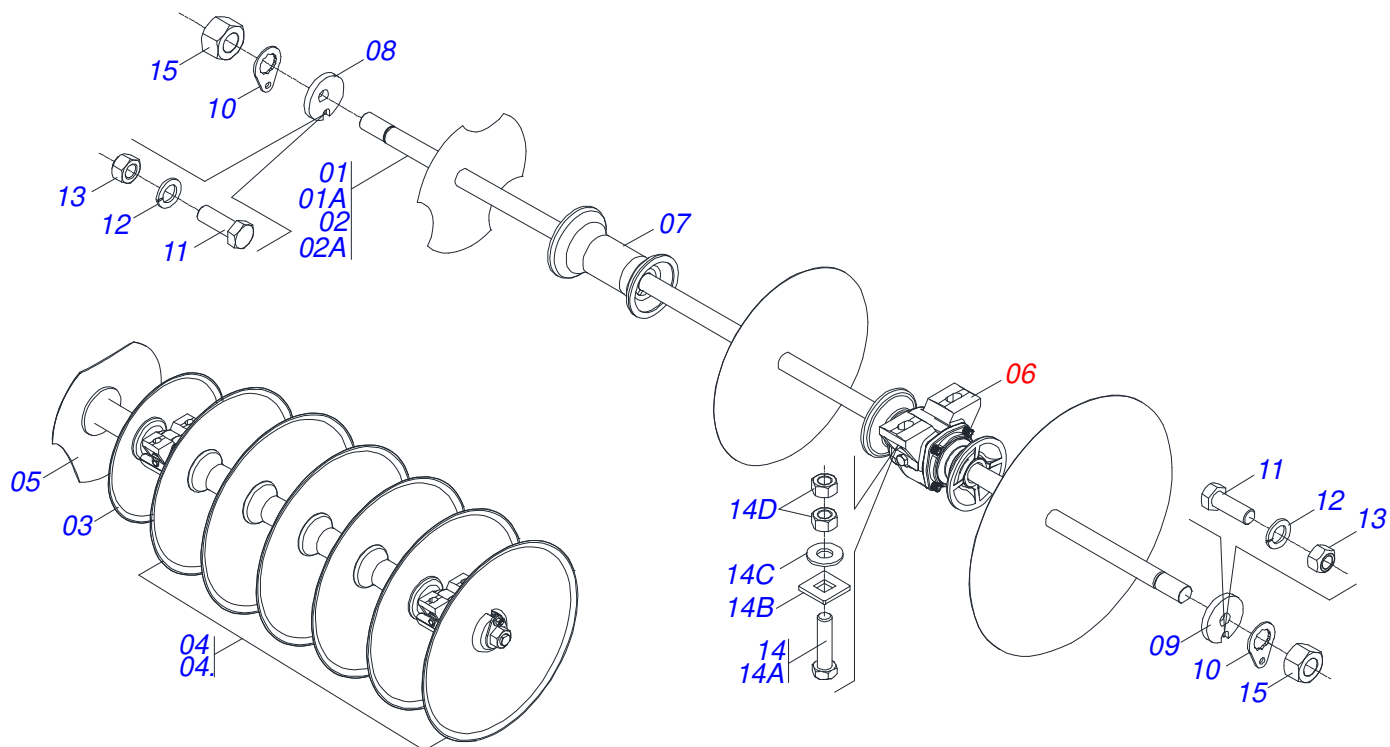
Artículo	Código	Descripción	Ver Pág.	QT
01	0502011195	CUERPO TUERCA AJUSTE		01
02	0501066930	EXTENSOR IZQUIERDO		01
03	0501066931	EXTENSOR DERECHO		01
04	0541018672	CONTRA TUERCA		02
05	0541018673	CONTRA TUERCA		02
06	0503010002	GRASERA 1800		04



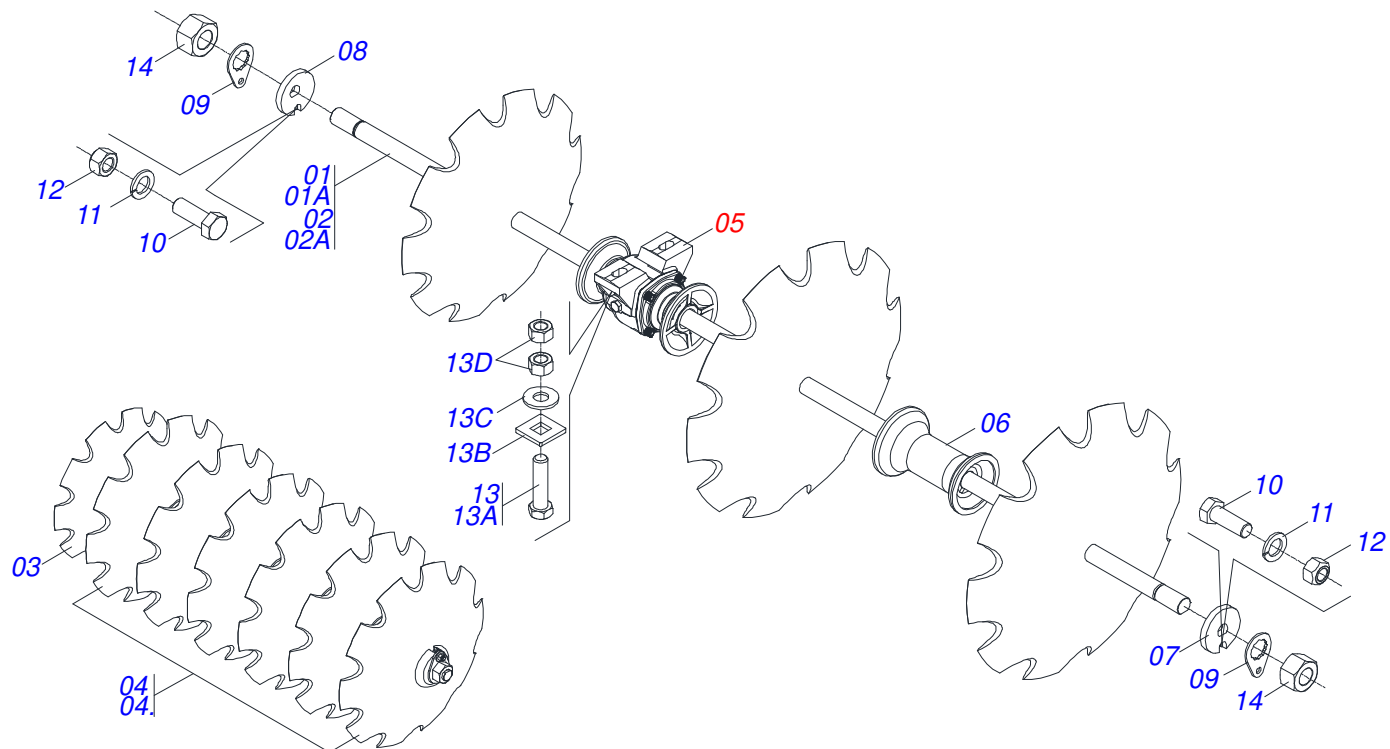
Artículo	Código	Descripción	Ver Pág.	QT
01	0502011121	CAJA RODADO		01
02	0503010006	RODAMIENTO 32210		01
03	0503010037	RODAMIENTO 30207		01
04	0503012928	RETENES		01
05	0501010127	TORNILLO ROD 9/16"UN X 1.7/8"		06
06	0503010035	TUERCA CONICA 9/16		06
07	0501069087	SOPORTE FIX RODADO IZQ		01
08	0501016545	ARANDELA PLANA		01
09	0503030009	TUERCA CASTILLO 1		01
10	0503010018	PASADOR ABIERTO 5/32 X 1.1/2		01
11	0502020591	TAPA PROTECCION		01
12	0503011444	ARANDELA PRESION		04
13	0503010358	TORNILLO 5/16 UNC X 7/8		04
14	0503010002	GRASERA 1800		01



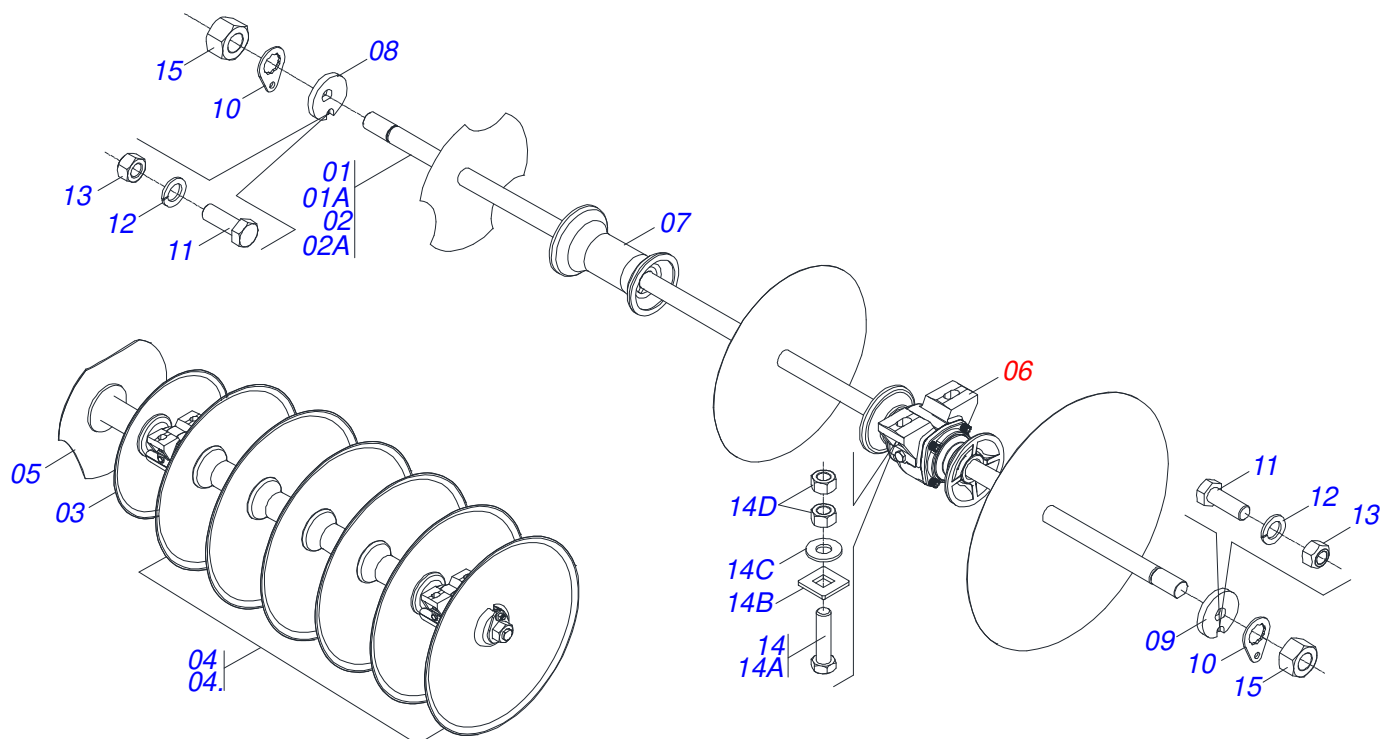
Artículo	Código	Descripción	Ver Pág.	QT
01	0501043705	EJE 1.1/2 X 810 C/TUERCA		02
01A	0511010766	EJE 1.1/2 X 810 C/TUERCA		02
02	0501043697	EJE 1.1/2 X 1505		02
02A	0511012601	EJE 1.1/2 X 1505		02
03	0602029409	DISCO DENTADOS 22" X 4,5		02
04	0602030335	DISCO RECORTADO		20
04.	0602033252	DISCO REC 26" X 6		20
05	0501044315	CHUMACERA AGR DM OL 225 1.1/2 MM D	15	08
06	0502010621	SEPARADOR 225		05
07	0502010871	TRABA EJE EXT 1.1/2"		04
08	0502010872	TRABA EJE INT 1.1/2"		04
09	0501018592	TRABA TUERCA 1.5/8"		08
10	0503011267	TORNILLO 5/8 UNC X 1.1/2 C S G.5 ZN		08
11	0503010027	ARANDELA PRESION		08
12	0503010013	TUERCA 5/8		08
13	0501042160	CONJUNTO PIEZAS IMPL 5/8 X 76 CA		12
13A	0501011234	TORNILLO 5/8" UNC X 3"		12
13B	0501010947	TRABA TORNILLO 5/8"		12
13C	0501012140	ARANDELA PLANA		12
13D	0503010013	TUERCA 5/8		12
14	0501810110	TUERCA 1.1/2 NC 6FPP SEXTAVADO 2.3/8		08



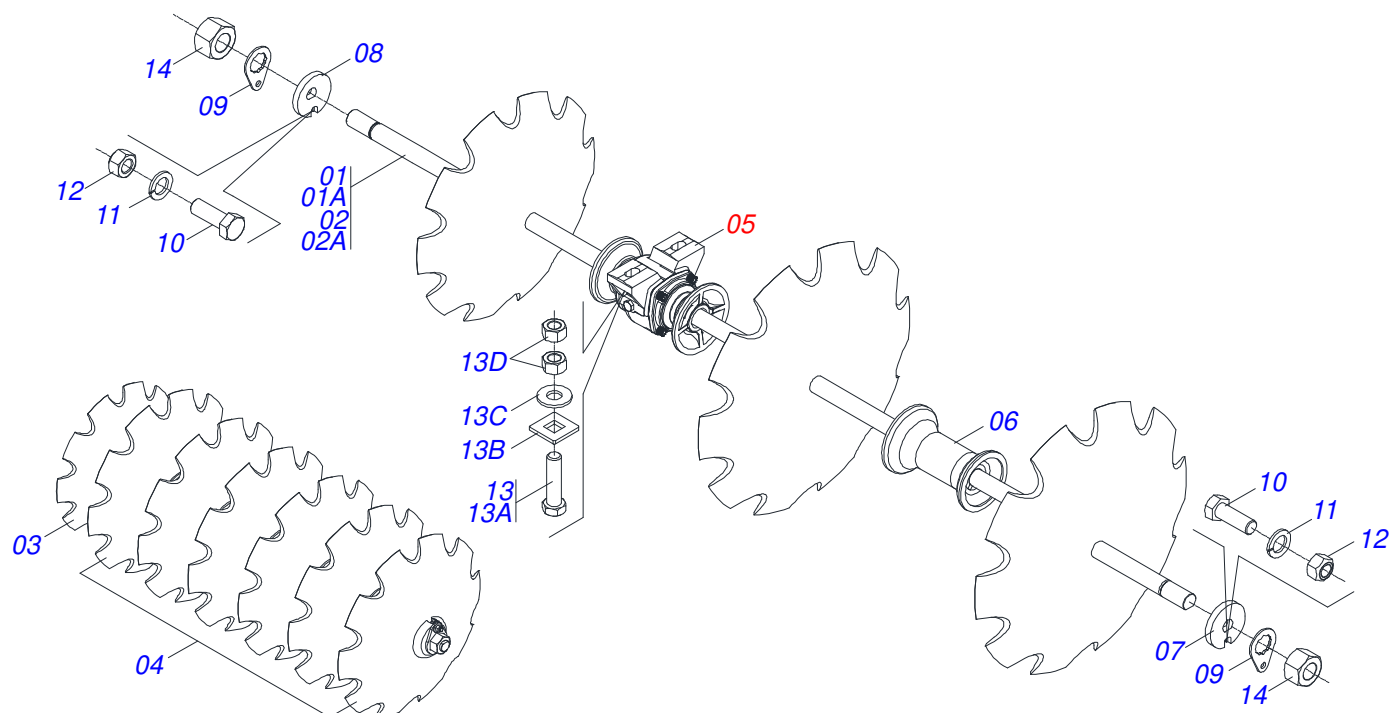
Artículo	Código	Descripción	Ver Pág.	QT
01	0501043835	EJE 1.1/2" X 1040 CON TUERCAS		02
01A	0511010224	EJE 1.1/2" X 1040		02
02	0501043697	EJE 1.1/2 X 1505		02
02A	0511012601	EJE 1.1/2 X 1505		02
03	0601029406	DISCO LISO 22" X 4,5		02
04	0601031039	DL24X4,75 C72AF02FR1.9/16 TATU TERR		20
04.	0601033237	DISCO LISO 26" X 6		20
05	0602027348	DISCO RECORTADO		02
06	0501044315	CHUMACERA AGR DM OL 225 1.1/2 MM D	15	08
07	0502010621	SEPARADOR 225		06
08	0502010871	TRABA EJE EXT 1.1/2"		04
09	0502010872	TRABA EJE INT 1.1/2"		04
10	0501018592	TRABA TUERCA 1.5/8"		08
11	0503011267	TORNILLO 5/8 UNC X 1.1/2 C S G.5 ZN		08
12	0503010027	ARANDELA PRESION		08
13	0503010013	TUERCA 5/8		08
14	0501042160	CONJUNTO PIEZAS IMPL 5/8 X 76 CA		12
14A	0501011234	TORNILLO 5/8" UNC X 3"		12
14B	0501010947	TRABA TORNILLO 5/8"		12
14C	0501012140	ARANDELA PLANA		12
14D	0503010013	TUERCA 5/8		12
15	0501810110	TUERCA 1.1/2 NC 6FPP SEXTAVADO 2.3/8		08



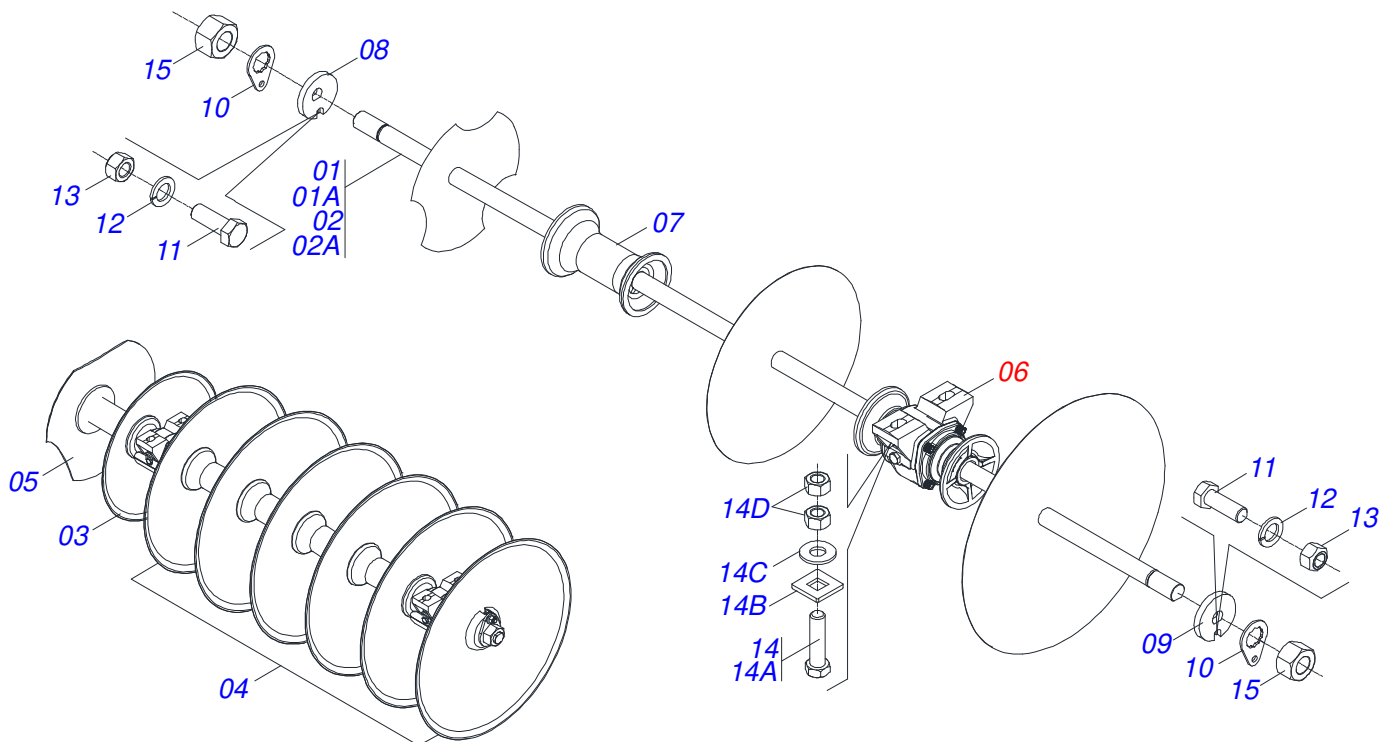
Artículo	Código	Descripción	Ver Pág.	QT
01	0501043835	EJE 1.1/2" X 1040 CON TUERCAS		02
01A	0511010224	EJE 1.1/2" X 1040		02
02	0501043697	EJE 1.1/2 X 1505		02
02A	0511012601	EJE 1.1/2 X 1505		02
03	0602029409	DISCO DENTADOS 22" X 4,5		02
04	0602030335	DISCO RECORTADO		22
04.	0602033252	DISCO REC 26" X 6		22
05	0501044315	CHUMACERA AGR DM OL 225 1.1/2 MM D	15	08
06	0502010621	SEPARADOR 225		06
07	0502010871	TRABA EJE EXT 1.1/2"		04
08	0502010872	TRABA EJE INT 1.1/2"		04
09	0501018592	TRABA TUERCA 1.5/8"		08
10	0503011267	TORNILLO 5/8 UNC X 1.1/2 C S G.5 ZN		08
11	0503010027	ARANDELA PRESION		08
12	0503010013	TUERCA 5/8		08
13	0501042160	CONJUNTO PIEZAS IMPL 5/8 X 76 CA		16
13A	0501011234	TORNILLO 5/8" UNC X 3"		16
13B	0501010947	TRABA TORNILLO 5/8"		16
13C	0501012140	ARANDELA PLANA		16
13D	0503010013	TUERCA 5/8		16
14	0501810110	TUERCA 1.1/2 NC 6FPP SEXTAVADO 2.3/8		12



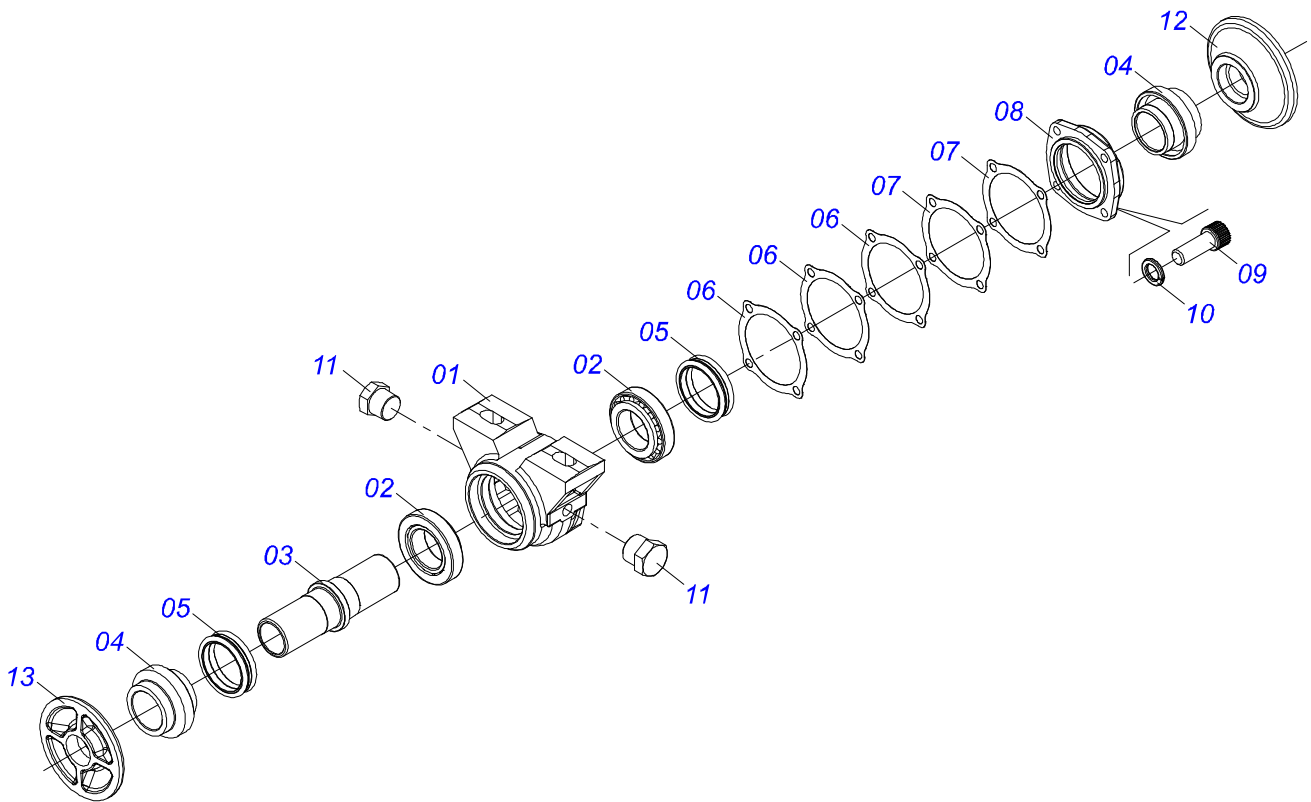
Artículo	Código	Descripción	Ver Pág.	QT
01	0501043697	EJE 1.1/2 X 1505		02
01A	0511012601	EJE 1.1/2 X 1505		02
02	0501043697	EJE 1.1/2 X 1505		02
02A	0511012601	EJE 1.1/2 X 1505		02
03	0601029406	DISCO LISO 22" X 4,5		02
04	0601031039	DL24X4,75 C72AF02FR1.9/16 TATU TERR		22
04.	0601033237	DISCO LISO 26" X 6		22
05	0602027348	DISCO RECORTADO		02
06	0501044315	CHUMACERA AGR DM OL 225 1.1/2 MM D	15	08
07	0502010621	SEPARADOR 225		07
08	0502010871	TRABA EJE EXT 1.1/2"		04
09	0502010872	TRABA EJE INT 1.1/2"		04
10	0501018592	TRABA TUERCA 1.5/8"		08
11	0503011267	TORNILLO 5/8 UNC X 1.1/2 C S G.5 ZN		08
12	0503010027	ARANDELA PRESION		08
13	0503010013	TUERCA 5/8		08
14	0501042160	CONJUNTO PIEZAS IMPL 5/8 X 76 CA		16
14A	0501011234	TORNILLO 5/8" UNC X 3"		16
14B	0501010947	TRABA TORNILLO 5/8"		16
14C	0501012140	ARANDELA PLANA		16
14D	0503010013	TUERCA 5/8		16
15	0501810110	TUERCA 1.1/2 NC 6FPP SEXTAVADO 2.3/8		12



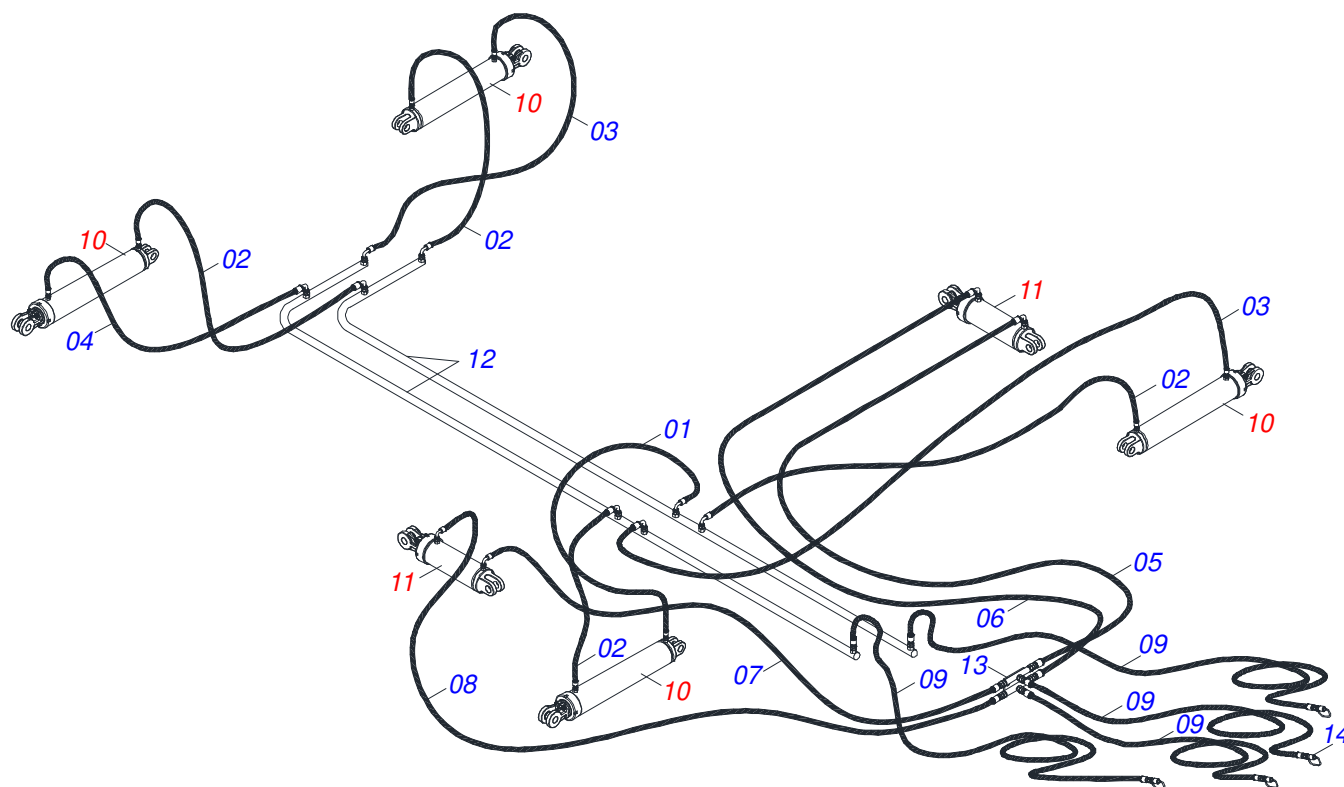
Artículo	Código	Descripción	Ver Pág.	QT
01	0501043835	EJE 1.1/2" X 1040 CON TUERCAS		02
01A	0511010224	EJE 1.1/2" X 1040		02
02	0501043837	EJE 1.1/2 6FPP X 1735 CON TUERCA		02
02A	0511010225	EJE 1.1/2 6FPP X 1735		02
03	0602030331	DISCO RECORTADO 24" X 6		02
04	0602033252	DISCO REC 26" X 6		22
05	0501044315	CHUMACERA AGR DM OL 225 1.1/2 MM D	15	08
06	0502010621	SEPARADOR 225		14
07	0502010871	TRABA EJE EXT 1.1/2"		04
08	0502010872	TRABA EJE INT 1.1/2"		04
09	0501018592	TRABA TUERCA 1.5/8"		08
10	0503011267	TORNILLO 5/8 UNC X 1.1/2 C S G.5 ZN		08
11	0503010027	ARANDELA PRESION		08
12	0503010013	TUERCA 5/8		08
13	0501042160	CONJUNTO PIEZAS IMPL 5/8 X 76 CA		16
13A	0501011234	TORNILLO 5/8" UNC X 3"		16
13B	0501010947	TRABA TORNILLO 5/8"		16
13C	0501012140	ARANDELA PLANA		16
13D	0503010013	TUERCA 5/8		16
14	0501810110	TUERCA 1.1/2 NC 6FPP SEXTAVADO 2.3/8		08



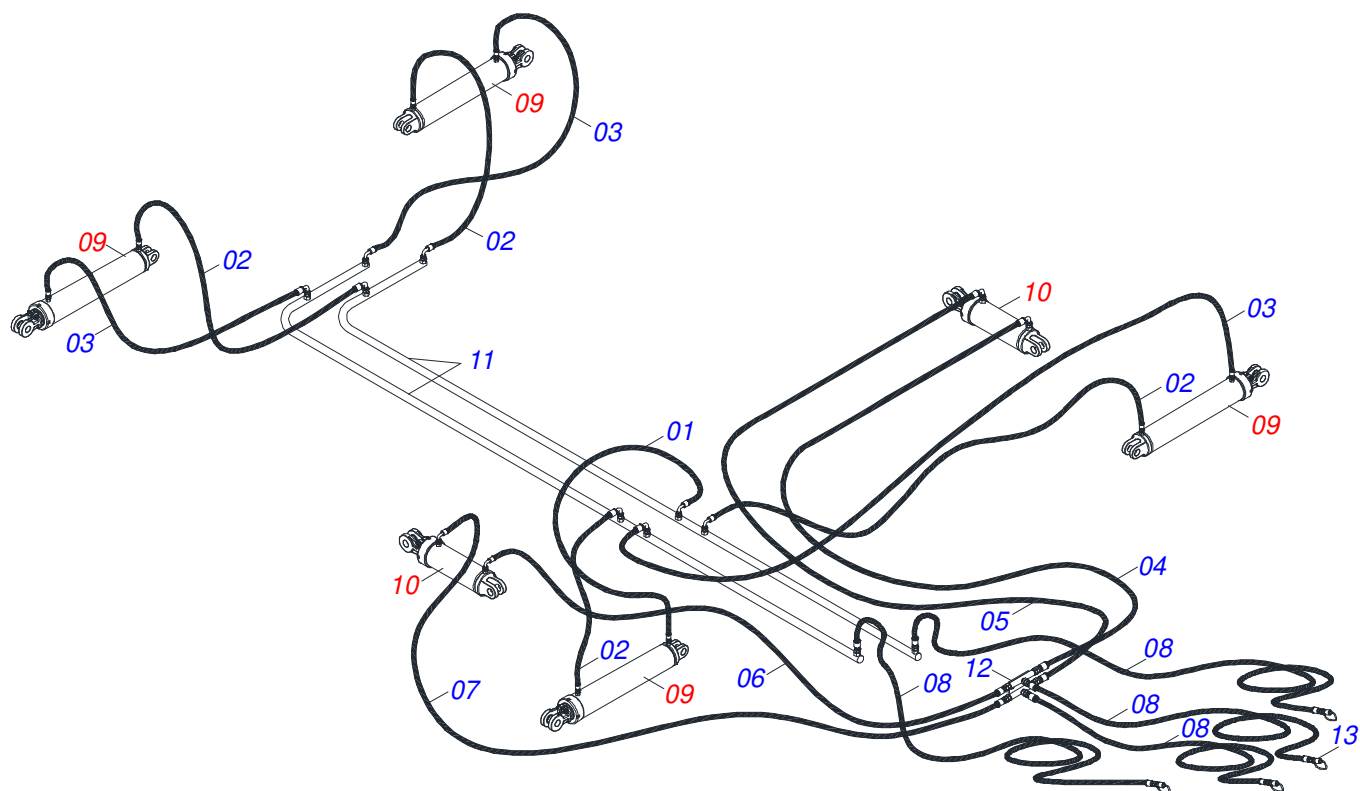
Artículo	Código	Descripción	Ver Pág.	QT
01	0501043837	EJE 1.1/2 6FPP X 1735 CON TUERCA		02
01A	0511010225	EJE 1.1/2 6FPP X 1735		02
02	0501043689	EJE 1.1/2" X 1275 CON TUERCAS		02
02A	0511012600	EJE 1-1/2" X 1275		02
03	0601031031	DISCO LISO 24" X 6		02
04	0601033237	DISCO LISO 26" X 6		24
05	0602029293	DISCO REC 22 X 6		02
06	0501044315	CHUMACERA AGR DM OL 225 1.1/2 MM D	15	08
07	0502010621	SEPARADOR 225		16
08	0502010871	TRABA EJE EXT 1.1/2"		04
09	0502010872	TRABA EJE INT 1.1/2"		04
10	0501018592	TRABA TUERCA 1.5/8"		08
11	0503011267	TORNILLO 5/8 UNC X 1.1/2 C S G.5 ZN		08
12	0503010027	ARANDELA PRESION		08
13	0503010013	TUERCA 5/8		08
14	0501042160	CONJUNTO PIEZAS IMPL 5/8 X 76 CA		12
14A	0501011234	TORNILLO 5/8" UNC X 3"		12
14B	0501010947	TRABA TORNILLO 5/8"		12
14C	0501012140	ARANDELA PLANA		12
14D	0503010013	TUERCA 5/8		12
15	0501810110	TUERCA 1.1/2 NC 6FPP SEXTAVADO 2.3/8		08



Artículo	Código	Descripción	Ver Pág.	QT
01	0502010540	CAJA DEL CHUMACERA DM		01
02	0503010006	RODAMIENTO 32210		02
03	0502040611	EJE		01
04	0502010821	ALOJAMIENTO DEL RETENES C/ BUCHA		02
05	0503030026	RETENES LP JB-253		02
06	0503030013	EMPAQUETADURA 112 X 90,5 X 0,3		03
07	0503030684	EMPAQUETADURA 112 X 90,5 X 0,1		02
08	0502020424	TAPA CAJA DM		01
09	0503010134	TORNILLO 3/8" UNC X 1"		04
10	0503011443	ARANDELA PRESION		04
11	0503010856	TAPON R 3/8 BSPT		02
12	0502010604	APOYO EXT DISCO		01
13	0502010605	APOYO INT DISCO		01



Artículo	Código	Descripción	Ver Pág.	QT
01	0501080375	MANGUERA 3/8 X 600 TR-TC		01
02	0501080396	MANGUERA 3/8" X 1150		04
03	0501080436	MANGUERA 3/8 X 1500 TR-TC		02
04	0501080402	MANGUERA 3/8 X 1700 TR-TC		01
05	0501080431	MANGUERA TR-TC		01
06	0501080419	MANGUERA 3/8 X 2100 TR-TC		01
07	0501080469	MANGUERA 3/8" X 2500 TR-TC		01
08	0501080401	MANGUERA 3/8 X 2700 TR-TC		01
09	0501080361	MANGUERA 3/8 X 4000 TR-TM		04
10	0511059180	CIL H 50,8X101,6X515 50,80 X 101,60 X 515 X 203	4	02
11	0501044313	CILINDRO HIDRAULICO 38,1 X 63,5 X 800 X 400	3	04
12	0501066138	DUCTO ARTICULACION		02
13	0501068706	CONEXION DOBLE		01
14	0501053834	ACOPLAMIENTO RAPIDO MACHO		04



Artículo	Código	Descripción	Ver Pág.	QT
01	0501080150	MANGUERA 3/8 X 800 TR-TC		01
02	0501080436	MANGUERA 3/8 X 1500 TR-TC		04
03	0501080461	MANGUERA 3/8 X 1800 TR-TC		03
04	0501080431	MANGUERA TR-TC		01
05	0501080419	MANGUERA 3/8 X 2100 TR-TC		01
06	0501080469	MANGUERA 3/8" X 2500 TR-TC		01
07	0501080401	MANGUERA 3/8 X 2700 TR-TC		01
08	0501080361	MANGUERA 3/8 X 4000 TR-TM		04
09	0511059180	CIL H 50,8X101,6X515 50,80 X 101,60 X 515 X 203	4	02
10	0501044313	CILINDRO HIDRAULICO 38,1 X 63,5 X 800 X 400	3	04
11	0501066138	DUCTO ARTICULACION		02
12	0501068706	CONEXION DOBLE		01
13	0501053834	ACOPAMIENTO RAPIDO MACHO		04



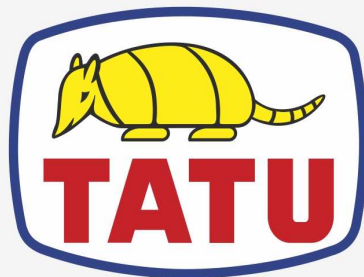
ANOTACIONES



MARCHESAN

Horizontal lines for notes





MARCHESAN

Publicaciones Técnicas | Elaboración y Revisión

MARINA PEREZ NIZA

www.marchesan.com.br

