

CORTADORAS ROTATIVAS

ROAT3 3400 TL CON ENGATE GIRATORIO

Código: 0501092198
Serie: S-0118
Revisión: 00
Fecha de Revisión: FEVEREIRO/2023

CATALOGO DE PARTES



MARCHESAN



PRODUCTOS

Código	Descripción
0104090026	ROAT3 3400 TL C/ENG GIRATORIO S-0118

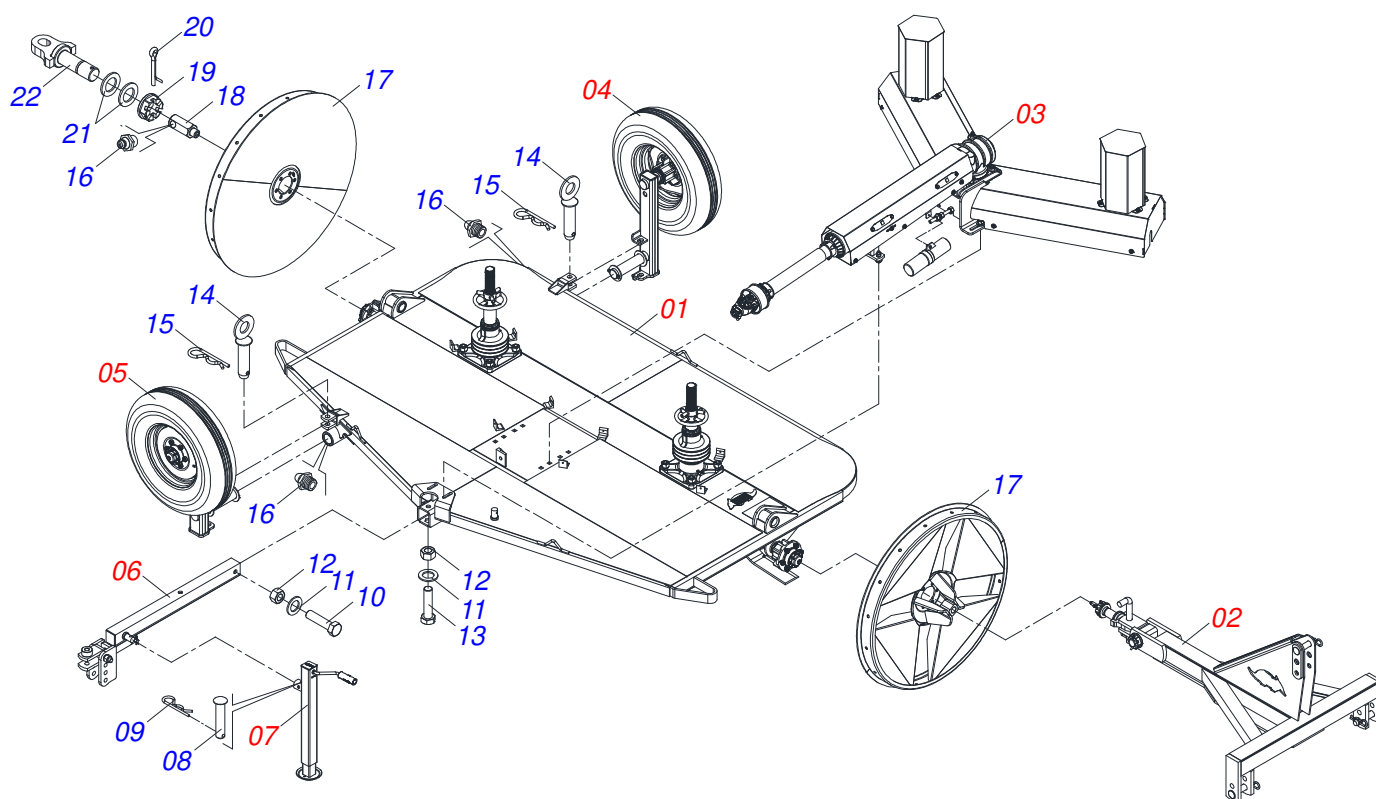
ATENCIÓN: IMPORTANTE

Marchesan S.A. se reserva el derecho de perfeccionar y/o cambiar las características técnicas de sus productos, sin previo aviso y sin la obligación de proceder con los ya comercializados y sin conocimiento previo del revendedor o consumidor. Las fotos son únicamente ilustrativas.

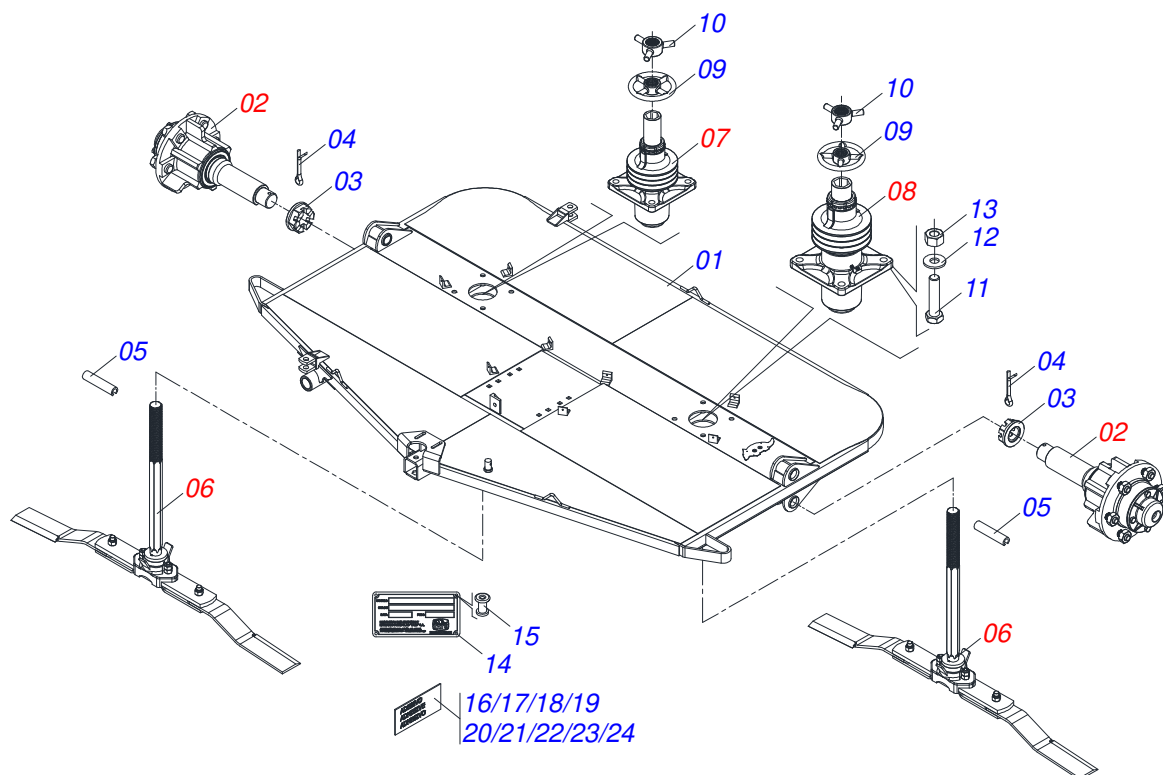


ÍNDICE

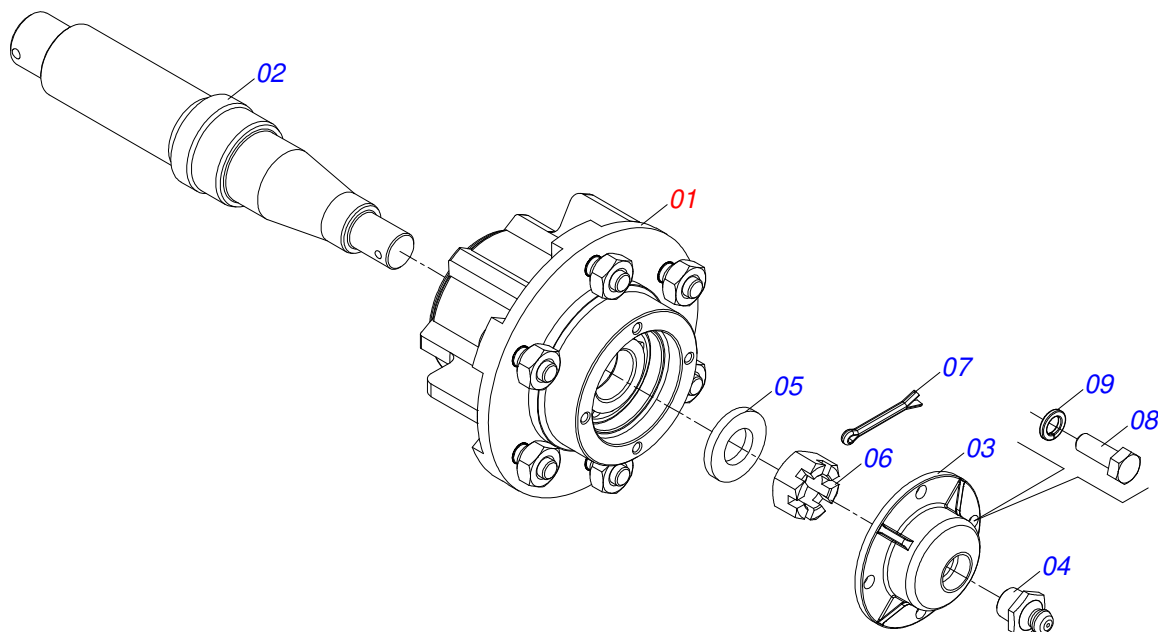
0909093943	CHASIS COMPLETO	1
0521052037	CHASIS SEMI MONTADO	2
0521052036	RODADO SIN NEUMÁTICOS	3
0501051142	CAJA RODADO CON RODILLO	4
0501057738	SOPORTE CORTADORAS	5
0511046006	MANDRIL BAJO	6
0511046007	MANDRIL COMPLETO	7
0909093944	CABEZAL COMPLETO	8
0909093945	CONJUNTO TRANSMISIÓN COMPLETA	9
0501052026	MULTIPLICADOR CON SOPORTE CARRETE	10
0501046851	MULTIPLICADOR	11
0501044065	JUNTA UNIVERSAL	12
0501044307	CHUMACERA AGR-COLA COMPL	13
0501047952	CARDAN 60 X 600 CON PROTECCION	14
0909093946	RODADO IZQUIERDO COMPLETO	15
0909093947	RODADO DERECHO COMPLETO	16
0501051633	RODADO IZQ S/NEUMATICO	17
0503060091	RUEDA CON NEUM 750 X 16-10L COMPLETO	18
0521052035	SEMI CABEZAL CON ENGATE GIRATORIO	19
0503062157	APOYO	20



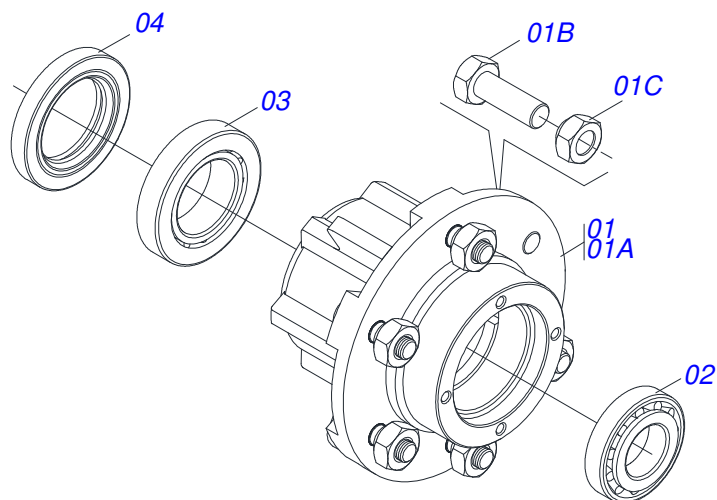
Artículo	Código	Descripción	Ver Pág.	QT
01	0521052037	CHASIS SEMI MONTADO	2	01
02	0909093944	CABEZAL COMPLETO	8	01
03	0909093945	CONJUNTO TRANSMISIÓN COMPLETA	9	01
04	0909093946	RODADO IZQUIERDO COMPLETO	15	01
05	0909093947	RODADO DERECHO COMPLETO	16	01
06	0521052035	SEMI CABEZAL CON ENGATE GIRATORIO	19	01
07	0503062157	APOYO	20	01
08	0521010549	EJE UNION		01
09	0503030168	PASADOR (GRAPA DE SUJECION)		01
10	0501010392	TORNILLO 1" UNC X 5"		01
11	0511015994	ARANDELA PLANA		02
12	0503018754	TUERCA		02
13	0501010372	TORNILLO 1" UNC X 5.1/2"		01
14	0501060627	EJE UNION		02
15	0503031035	PASADOR (GRAPA DE SUJECION)		02
16	0503010002	GRASERA 1800		03
17	0521061982	RUEDA ANILLO SOPORTE ENGANCHE		02
18	0571013086	PROLONGADOR DE LA GRASERA (40)		01
19	0501011301	TUERCA 1.1/2 UNC 6FPP 2.5/16		01
20	0503010010	PASADOR ABIERTO 1/4 X 2.1/2		01
21	0501012916	ARANDELA PLANA 40 X 66 X 4,75 ZN		02
22	0521061981	ENGANCHE TRASERO		01



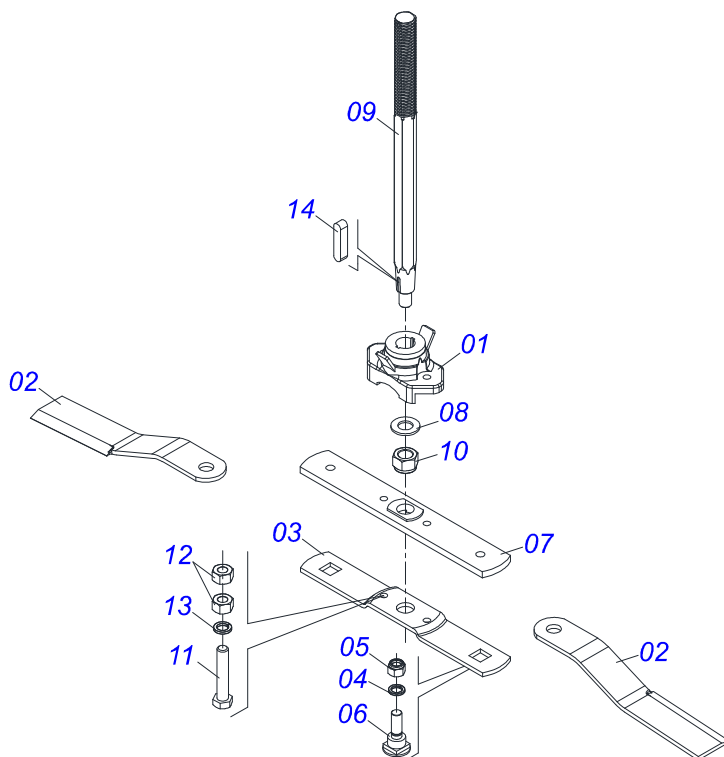
Artículo	Código	Descripción	Ver Pág.	QT
01	0521068291	CHASIS		01
02	0521052036	RODADO SIN NEUMÁTICOS	3	02
03	0501011301	TUERCA 1.1/2 UNC 6FPP 2.5/16		02
04	0503010010	PASADOR ABIERTO 1/4 X 2.1/2		02
05	0503016184	PASADOR TENSION		02
06	0501057738	SOPORTE CORTADORAS	5	02
07	0511046006	MANDRIL BAJO	6	01
08	0511046007	MANDRIL COMPLETO	7	01
09	0502012459	VOLANTE ROAT2		02
10	0502012460	VOLANTE TRABA		02
11	0501010372	TORNILLO 1" UNC X 5.1/2"		08
12	0511815994	ARANDELA PLANA 26 X 50,80 X 4,75		08
13	0503018754	TUERCA		08
14	0503034003	ETIQUETA IDENTIFICACIÓN ALUMINIO		01
15	0503010001	REMACHE POP		04
16	0503034616	ETIQUETA ADHESIVA		01
17	0503031427	ETIQUETA ADHESIVA ATENCIÓN		01
18	0503031428	ETIQUETA ADHESIVA ATENCIÓN		01
19	0503031929	ETIQUETA ADHESIVA		01
20	0503031930	ETIQUETA ADHESIVA		01
21	0503031931	ETIQUETA ADHESIVA		01
22	0503032949	ETIQUETA ADHESIVA		01
23	0503034078	ETIQUETA ADHESIVA PUNTOS DE ELEVACIÓN		03
24	0503034333	ETIQUETA ADHESIVA		01



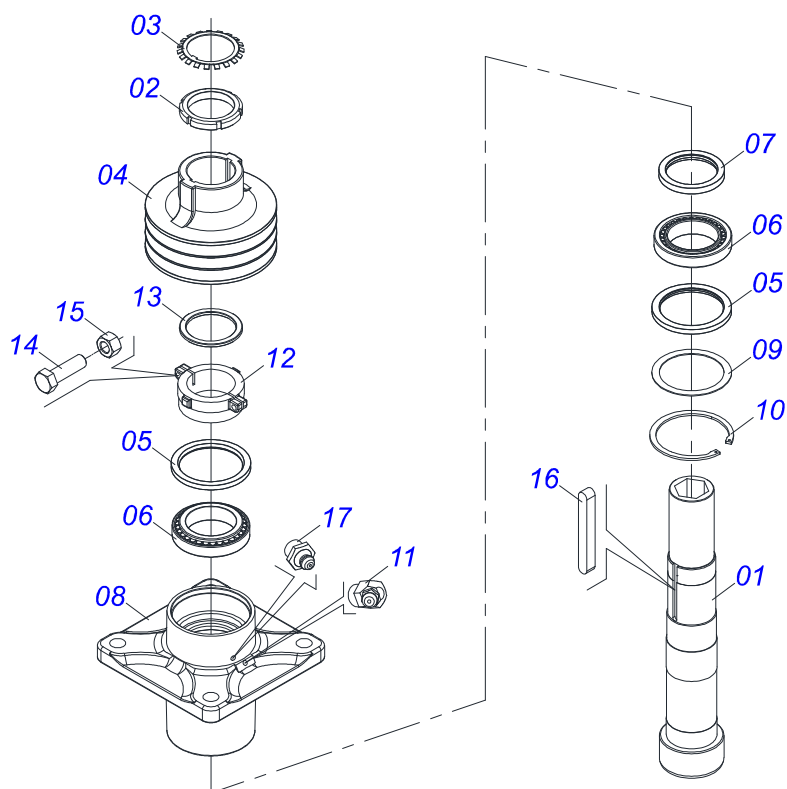
Artículo	Código	Descripción	Ver Pág.	QT
01	0501051142	CAJA RODADO CON RODILLO	4	01
02	0581015705	EJE 63,50 X 337		01
03	0502020591	TAPA PROTECCION		01
04	0503010002	GRASERA 1800		01
05	0501016545	ARANDELA PLANA		01
06	0503030009	TUERCA CASTILLO 1		01
07	0503010018	PASADOR ABIERTO 5/32 X 1.1/2		01
08	0503010358	TORNILLO 5/16 UNC X 7/8		04
09	0503011444	ARANDELA PRESION		04
10	1882970002	GRASERA JABÓN		01



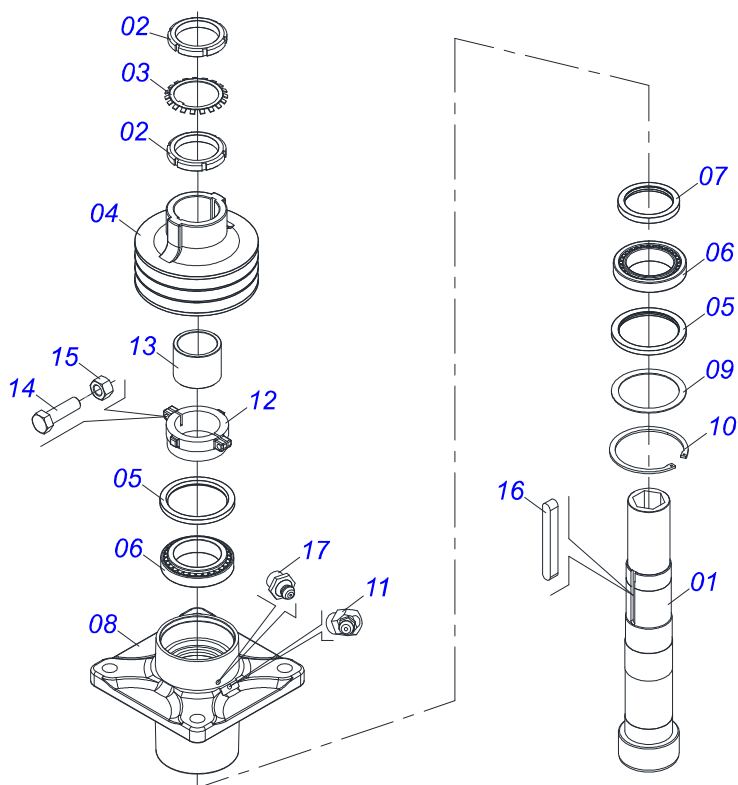
Artículo	Código	Descripción	Ver Pág.	QT
01	0501110728	CAJA RODADO		01
01A	0502011121	CAJA RODADO		01
01B	0501010127	TORNILLO ROD 9/16"UN X 1.7/8"		06
01C	0503010035	TUERCA CONICA 9/16		06
02	0503010037	RODAMIENTO 30207		01
03	0503010006	RODAMIENTO 32210		01
04	0503012928	RETENES		01



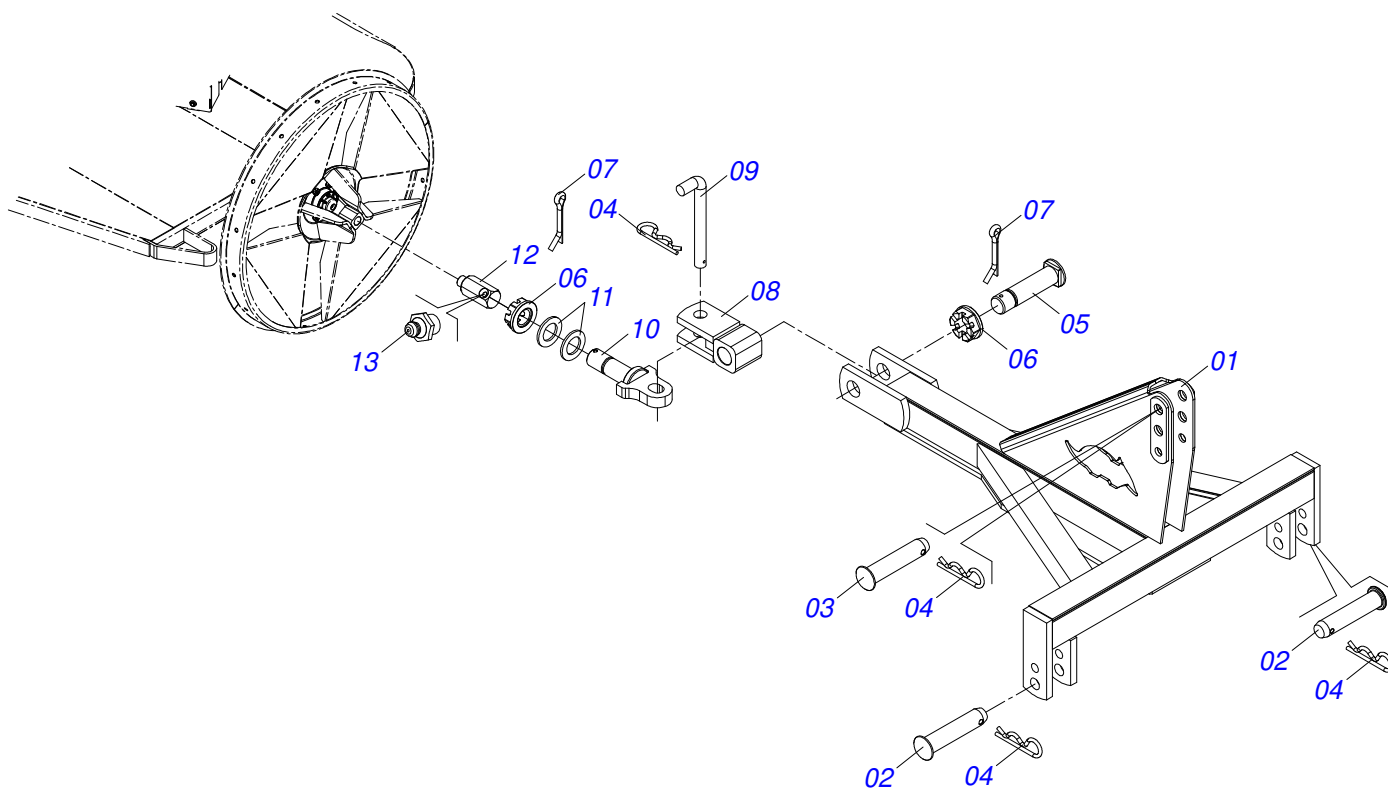
Artículo	Código	Descripción	Ver Pág.	QT
01	0502012453	BRIDA SOPORTE		01
02	0622400054	CUCHILLAS 622 X 100 X 12 CS		02
03	0561017369	SOPORTE INFERIOR CUCHILLAS		01
04	0503011447	ARANDELA PRESION		02
05	0503010812	TUERCA 7/8		02
06	0511019000	TORNILLO		02
07	0561017307	BASE SUPERIOR SOPORTE		01
08	0501017779	ARANDELA PLANA		01
09	0551015952	EJE FIJADOR SOPORTE		01
10	0503010817	TUERCA 1.1/4		01
11	0503011328	TORNILLO 3/4 UNC X 4		02
12	0503010014	TUERCA 3/4" UNC		04
13	0503011442	ARANDELA PRESION 3/4"		02
14	0501010536	CHAVETA CUADRADO		02



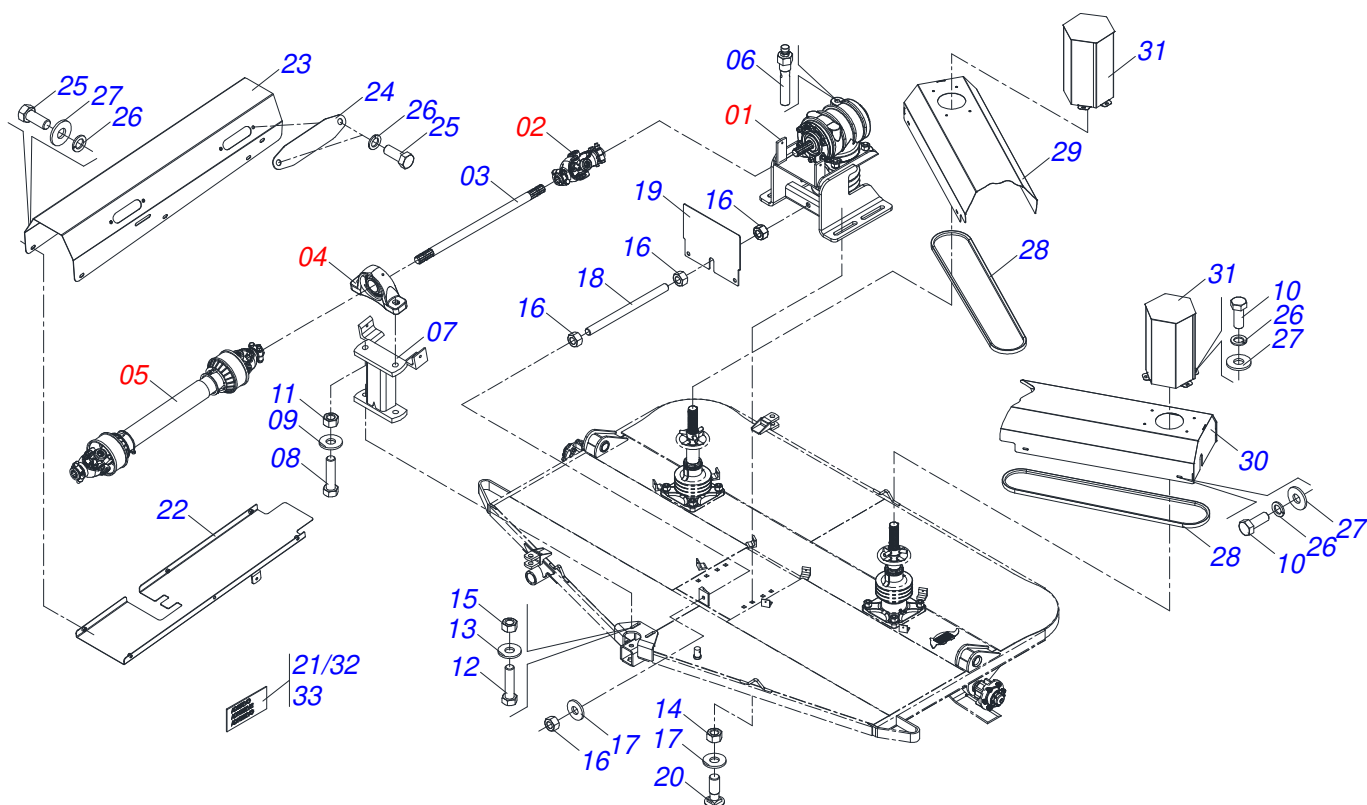
Artículo	Código	Descripción	Ver Pág.	QT
01	0502040767	CUERPO EJES MANDRIL		01
02	0503010554	TUERCA FIJA KM- 16		01
03	0503010553	ARANDELA DE BLOQUEO		01
04	0502012463	CARRETE 3 CANALES 210		01
05	0503010095	RETENES 01103-B		02
06	0503014559	RODAMIENTO		02
07	0503014560	RETENES		01
08	0502012461	CUERPO DEL MANDRIL		01
09	0551015956	ARANDELA PLANA		01
10	0503014558	ANILLO TENSOR 502135 (PARA AGUJERO)		01
11	0503010003	GRASERA 1845 3/8		01
12	0502040768	BUJE REGULAJE		01
13	0551015954	ARANDELA		01
14	0503010751	TORNILLO 3/8" UNC X 1.1/4"		02
15	0503010026	TUERCA 3/8		02
16	0501018488	CHAVETA CUADRADO 3/8" X 80		02
17	0503010002	GRASERA 1800		02



Artículo	Código	Descripción	Ver Pág.	QT
01	0502040766	CUERPO EJES MANDRIL		01
02	0503010554	TUERCA FIJA KM- 16		02
03	0503010553	ARANDELA DE BLOQUEO		01
04	0502012463	CARRETE 3 CANALES 210		01
05	0503010095	RETENES 01103-B		02
06	0503014559	RODAMIENTO		02
07	0503014560	RETENES		01
08	0502012461	CUERPO DEL MANDRIL		01
09	0551015956	ARANDELA PLANA		01
10	0503014558	ANILLO TENSOR 502135 (PARA AGUJERO)		01
11	0503010003	GRASERA 1845 3/8		01
12	0502040768	BUJE REGULAJE		01
13	0551015955	BUJE 84 X 105 X 82,6		01
14	0503010751	TORNILLO 3/8" UNC X 1.1/4"		02
15	0503010026	TUERCA 3/8		02
16	0501018488	CHAVETA CUADRADO 3/8" X 80		02
17	0503010002	GRASERA 1800		01



Artículo	Código	Descripción	Ver Pág.	QT
01	0501068348	CABEZAL TRANSP LONGIT		01
02	0521010579	EJE UNION		02
03	0521010579	EJE UNION		01
04	0503031035	PASADOR (GRAPA DE SUJECION)		04
05	0521014542	EJE UNION 1.1/2 UNC X 147		01
06	0501011301	TUERCA 1.1/2 UNC 6FPP 2.5/16		02
07	0503010010	PASADOR ABIERTO 1/4 X 2.1/2		02
08	0521061978	COMPLEMENTO CABEZAL		01
09	0521010453	EJE UNION		01
10	0521061981	ENGANCHE TRASERO		01
11	0501012916	ARANDELA PLANA 40 X 66 X 4,75 ZN		02
12	0571013086	PROLONGADOR DE LA GRASERA (40)		01
13	0503010002	GRASERA 1800		01



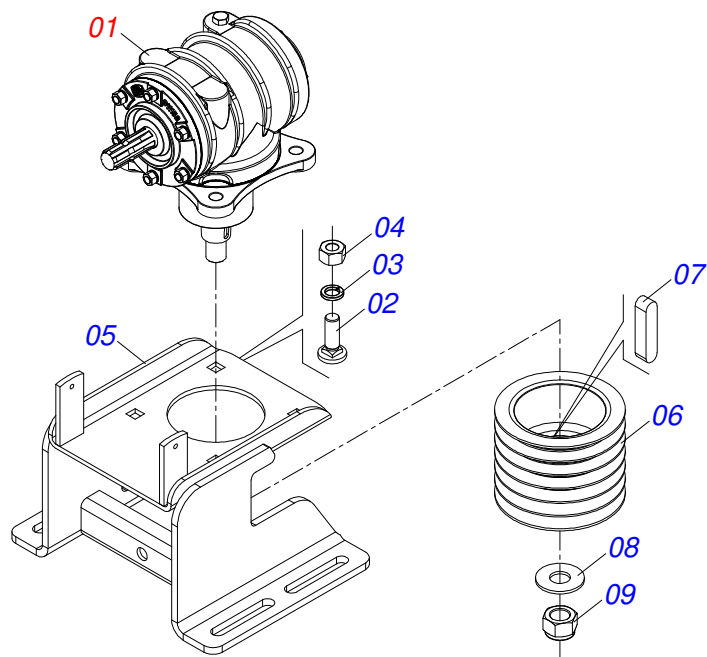
Artículo	Código	Descripción	Ver Pág.	QT
01	0501052026	MULTIPLICADOR CON SOPORTE CARRETE	10	01
02	0501044065	JUNTA UNIVERSAL	12	01
03	0561017688	EJE TRANSMISIÓN		01
04	0501044307	CHUMACERA AGR-COLA COMPL	13	01
05	0501047952	CARDAN 60 X 600 CON PROTECCION	14	01
06	0501110186	INDICADOR NIVEL MENOR ACEITE		01
07	0501061174	SOPORTE CHUMACERA		01
08	0503010734	TORNILLO 1/2" UNC X 2.1/2"		02
09	0511017302	ARANDELA PLANA 13,50 X 32,50 X 3,0 ZN		02
10	0503010237	TORNILLO 3/8 UNC X 1		26
11	0503010589	TUERCA 1/2" UNC		02
12	0503010233	TORNILLO 5/8 UNC X 2.1/2		02
13	0501012140	ARANDELA PLANA		02
14	0503011075	TUERCA		04
15	0503010878	TUERCA 5/8" UNF		02
16	0503010014	TUERCA 3/4" UNC		04
17	0501010322	ARANDELA PLANA 20.50 X 46 X 4.75		05
18	0501013451	CUERPO DEL ESTIRADOR 282		01
19	0581012545	PROTECCIÓN CORREA SOPORTE MULTIPLICADOR		01
20	0501017305	TORNILLO 3/4" UNC X 2.1/4"		04
21	0503034247	ETIQUETA ADHESIVA PUNTO LUBRICANTE		04
22	0501111187	PROTECCIÓN TAPA INFERIOR EJE TRANSMISIÓN CON REMACHE		01
23	0501111189	TAPA DE PROTECCIÓN MAYOR EJE DE TRANSMISIÓN CON REMACHE		01
24	0581012546	PUERTA LUBRICACIÓN EJE TRANSMISIÓN		02
25	0503010256	TORNILLO 3/8" UNC X 3/4"		04
26	0503010025	ARANDELA PRESION 3/8		30
27	0501010984	ARANDELA PLANA 10,50 X 27 X 3,00		26
28	0503010924	CORREA C-96		06
29	0501111184	CUBIERTA DE PROTECCIÓN DERECHA		01



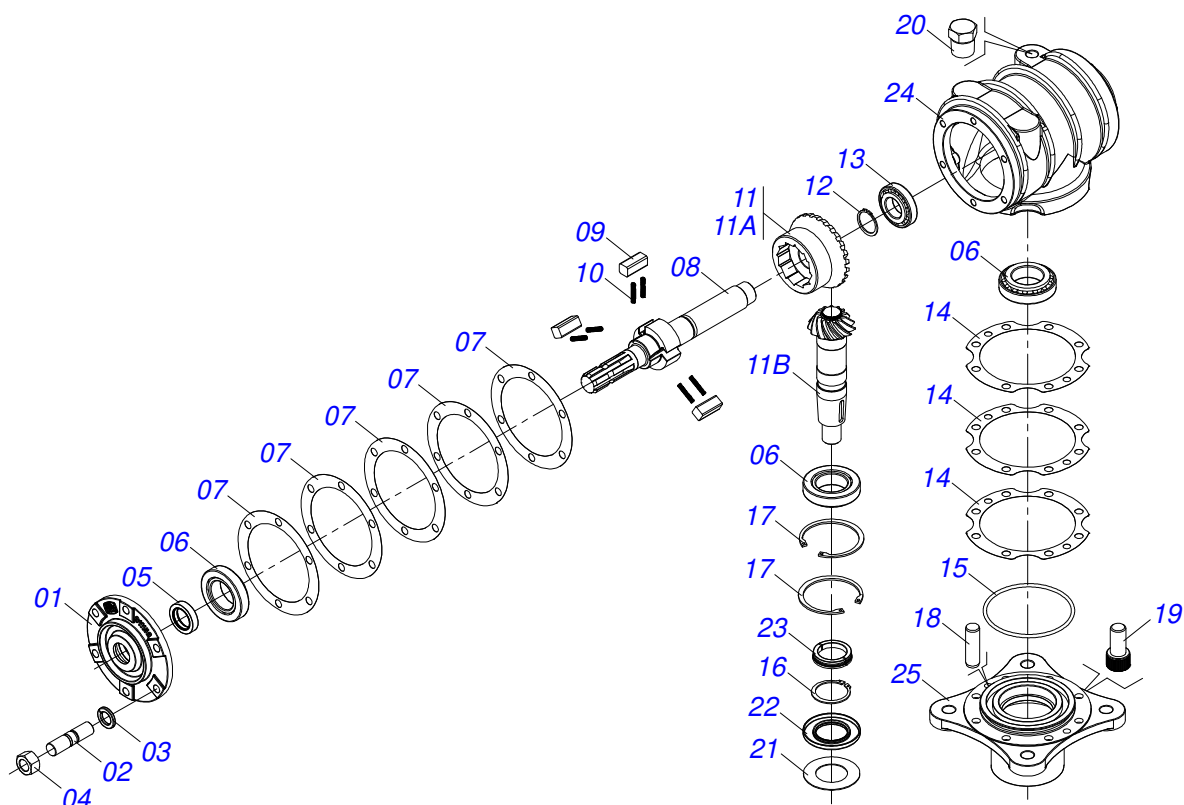
ROAT3 3400 TL CON ENGATE GIRATORIO
CONJUNTO TRANSMISIÓN COMPLETA

Página 9
0909093945

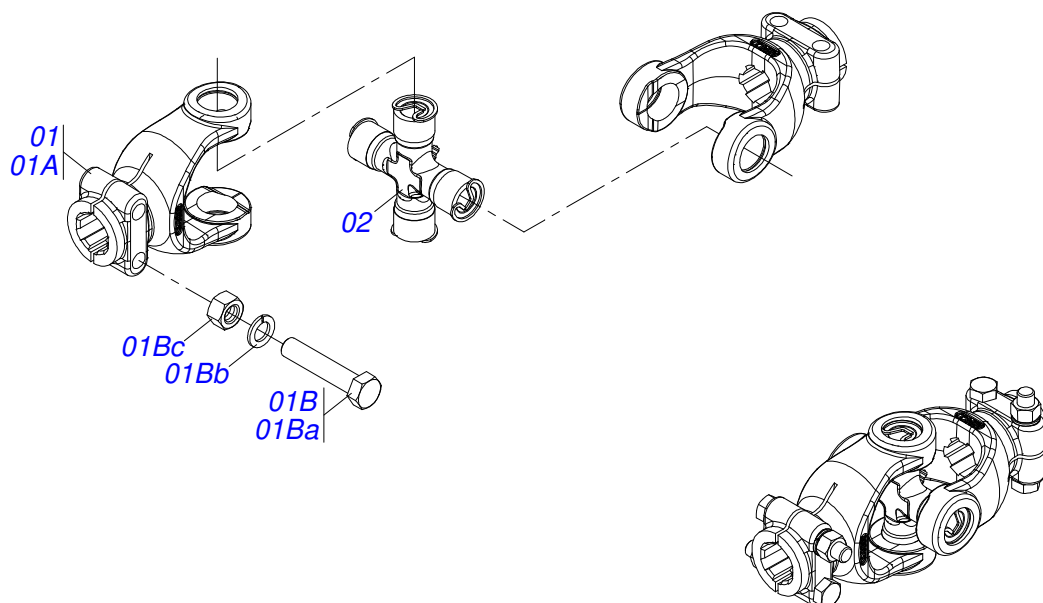
Artículo	Código	Descripción	Ver Pág.	QT
30	0501111185	CUBIERTA DE PROTECCIÓN IZQUIERDA		01
31	0521067228	CAPA PROTECCIÓN EJE MANDRIL		02
32	0503031087	ETIQUETA ADHESIVA		01
33	0503031127	ETIQUETA ADHESIVA RESPIRO		02



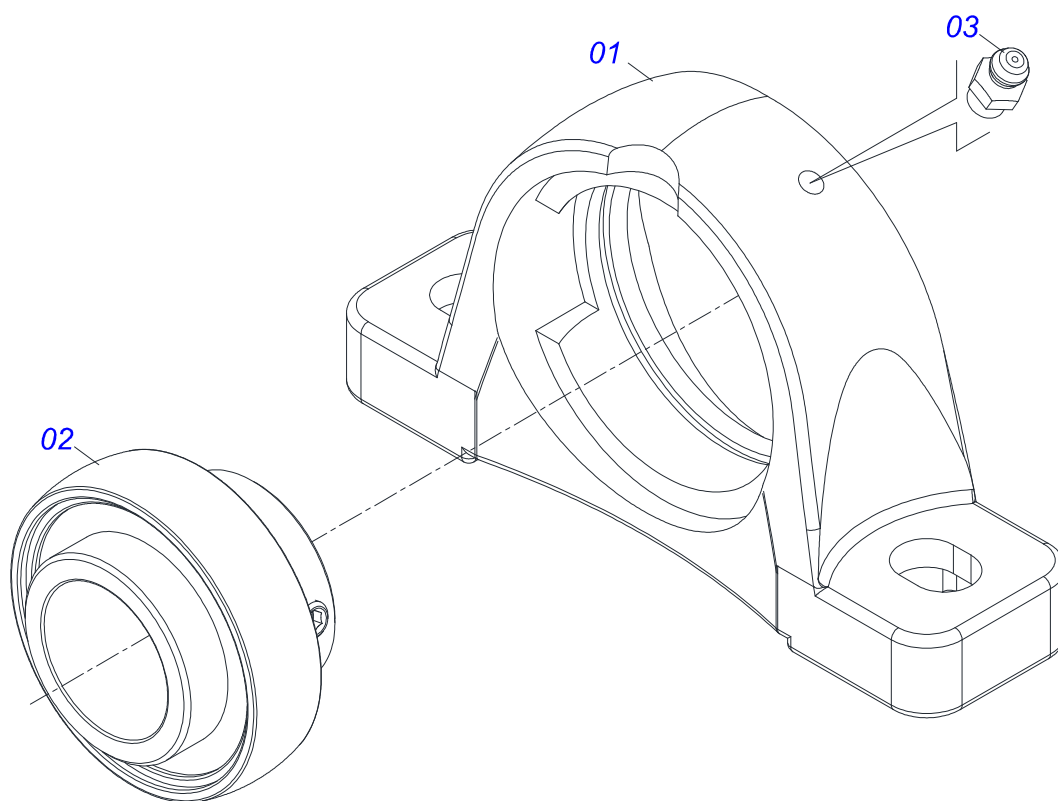
Artículo	Código	Descripción	Ver Pág.	QT
01	0501046851	MULTIPLICADOR	11	01
02	0511018358	TORNILLO 3/4" UNC X 2.1/4" 7MM		04
03	0503011442	ARANDELA PRESION 3/4"		04
04	0503010014	TUERCA 3/4" UNC		04
05	0501068587	SOPORTE MULTIPLICADOR		01
06	0502011378	CARRETE 6 CANALES X 190 X 50		01
07	0501010536	CHAVETA CUADRADO		02
08	0561015762	ARANDELA PLANA		01
09	0503010817	TUERCA 1.1/4		01



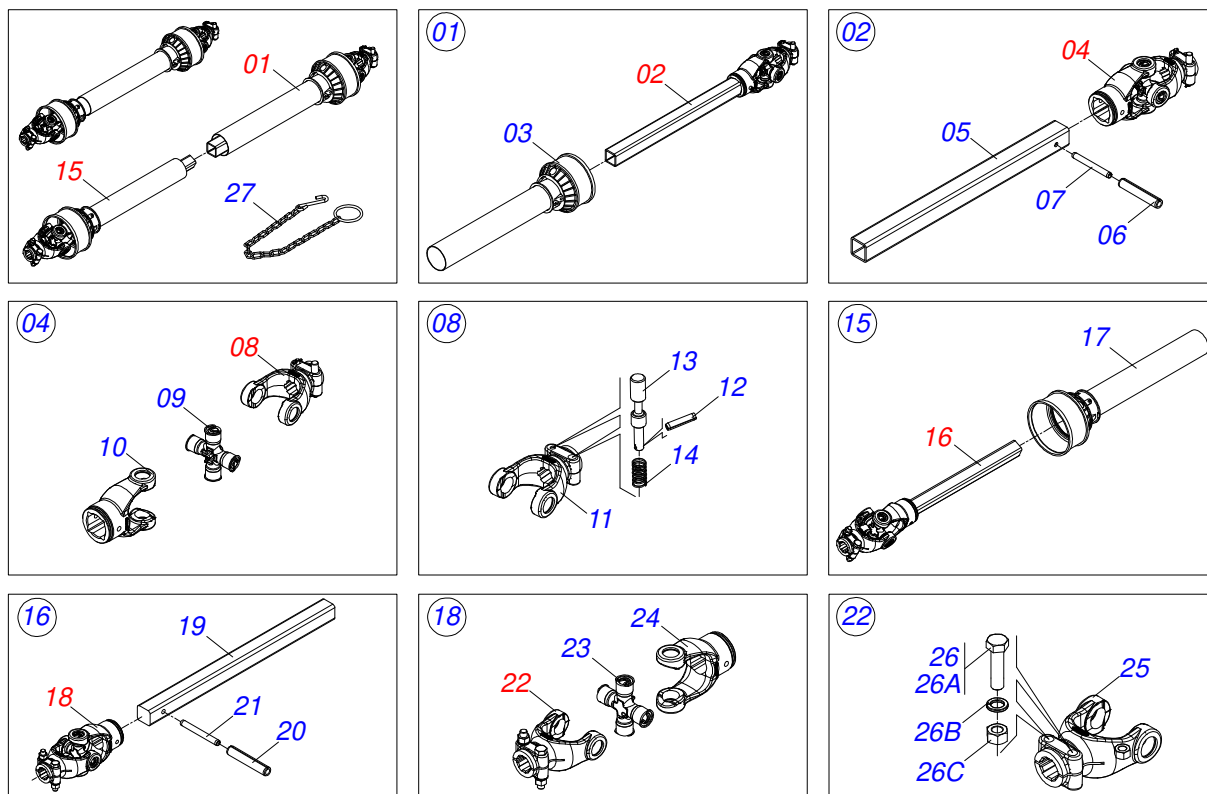
Artículo	Código	Descripción	Ver Pág.	QT
01	0502011152	TAPA MENOR		01
02	0503030084	ESPARRAGO 1/2"NC X 1/2"NF X 50		06
03	0503011440	ARANDELA PRESION		06
04	0503010028	TUERCA 1/2" UNF		06
05	0503011171	RETENES 00912-BRG		01
06	0503010006	RODAMIENTO 32210		03
07	0503030783	EMPAQUETADURA 180 X 136 X 0,2		05
08	0503050063	EJE SUPERIOR		01
09	0501010649	LENGUETA DEL TORNIQUETE		03
10	0503030051	RESORTE COMPRESION 4,6 X 25 X 0,		06
11	0503060210	CONJUNTO CORONA 25Z/PINON 13Z MLE EG-2142		01
11A	0503050074	ENGRANAJE CONICA 25Z		01
11B	0503061048	PIÑÓN		01
12	0503010217	ANILLO TENSOR 501040 (PARA EJE)		01
13	0503010037	RODAMIENTO 30207		01
14	0503030785	JUNTA DE SELLADO 200 X 151 X 0,2		03
15	0503010286	ANILLO O'RING 2-355 N 3006-9B		01
16	0503010396	ANILLO TENSOR 501060 (PARA EJE)		01
17	0503011190	ANILLO RETENCION AGUJERO		02
18	0503017877	PASADOR GUIA		02
19	0503010562	TORNILLO 1/2" UNC X 1"		08
20	0503031604	TAPON 1/2 BSP		01
21	0521018064	ARANDELA PLANA		01
22	0503011047	RETENES 5089		01
23	0511010142	ANILLO TRABA		01
24	0502010984	CAJA IZQ MULTIPLICADOR		01
25	0502011393	CUBO INFERIOR		01



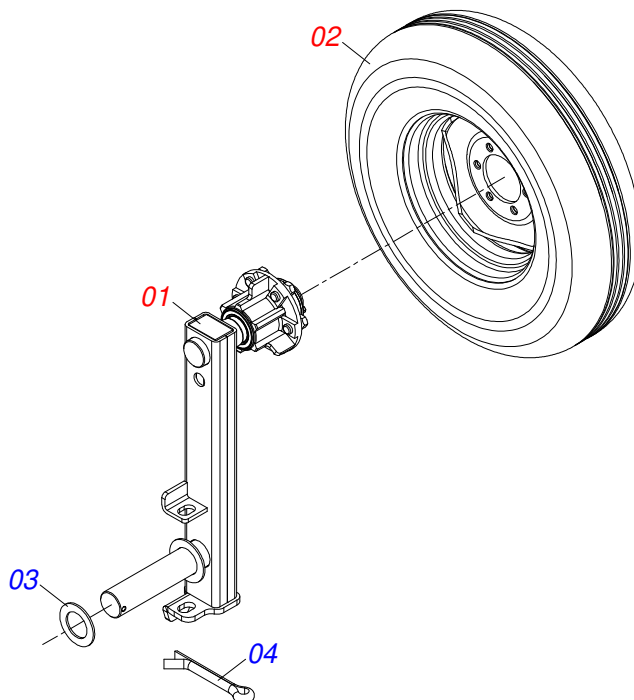
Artículo	Código	Descripción	Ver Pág.	QT
01	0501052516	TERMINAL T6-60 C/TORNILLO		02
01A	0502010830	TERMINAL 6-60 ESTRIADO 1.3/8 CC56		02
01B	0501047756	CONJUNTO PIEZAS 1/2"UNC X 3"		02
01Ba	0503010479	TORNILLO		02
01Bb	0503010019	ARANDELA PRESION 1/2"		02
01Bc	0503010060	TUERCA HEXAGONAL 1/2 UNC G.5 ZN		02
02	0503010837	CRUCETA CARDAN		01



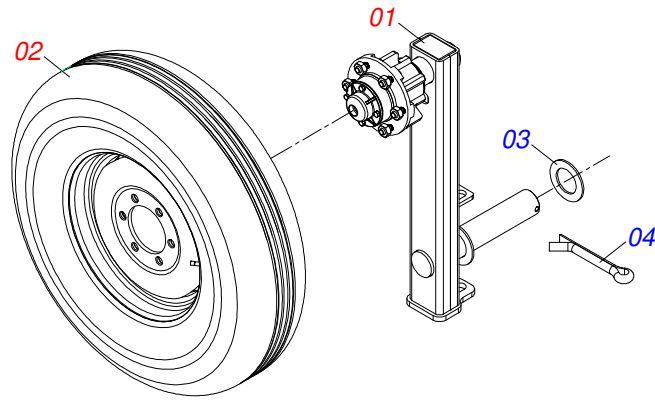
Artículo	Código	Descripción	Ver Pág.	QT
01	0503010596	CAJA CHUMACERA		01
02	0503010597	RODAMIENTO AUTOC		01
03	0503010691	GRASERA 1/4" NF		01



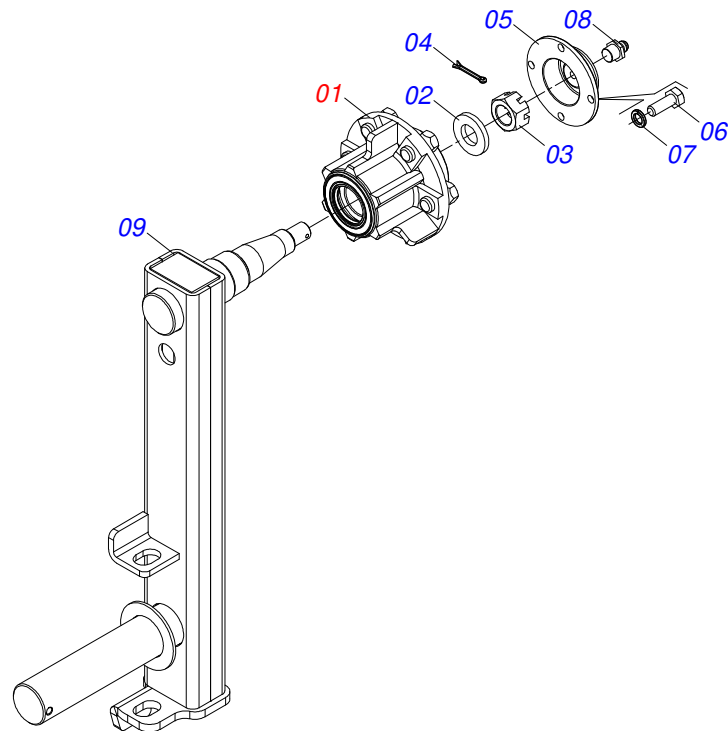
Artículo	Código	Descripción	Ver Pág.	QT
01	0501051705	JUNTA UNIVERSAL C/ CUPLA/PROTECCION		01
02	0501051707	JUNTA UNIVERSAL C/ CUPLA		01
03	0503012084	PROTECCION PARA JUNTA UNIV Y CUPLA		01
04	0501051708	JUNTA UNIVERSAL		01
05	0511010332	BUJE CUADRADA 45,2/45,3		01
06	0503010843	PASADOR TENSION 10 X 85		01
07	0503011878	PASADOR TENSION 6 X 85		01
08	0501050334	TERMINAL 1-60 C/ ENGANCHE		01
09	0503010837	CRUCETA CARDAN		01
10	0502011422	TERMINAL 2-60 C/ CANAL CC51C		01
11	0502010568	TERMINAL 1-60 ESTRIADO 1.3/8" CC-50		01
12	0503010838	PASADOR TENSION 3 X 20		02
13	0503037375	ALFILER ENGANCHE RÁPIDO		02
14	0503030518	RESORTE COMPRESION 13 X 25 X 1,2		02
15	0501051706	JUNTA UNIVERSAL C/ EJE/PROTECCION		01
16	0501051709	JUNTA UNIVERSAL C/ EJE		01
17	0503012085	PROTECCION PARA JUNTA UNIV Y EJE		01
18	0501051710	JUNTA UNIVERSAL		01
19	0511010326	EJE CUADRADO 36,51 X 600		01
20	0503011069	PASADOR TENSION 10 X 70		01
21	0503011805	PASADOR TENSION 6 X 70		01
22	0501052516	TERMINAL T6-60 C/TORNILLO		01
23	0503010837	CRUCETA CARDAN		01
24	0502011424	TERMINAL 3-60 C/ CANAL		01
25	0502010830	TERMINAL 6-60 ESTRIADO 1.3/8 CC56		01
26	0501047756	CONJUNTO PIEZAS 1/2"UNC X 3"		02
26a	0503010479	TORNILLO		01
26b	0503010019	ARANDELA PRESION 1/2"		01
26c	0503010060	TUERCA HEXAGONAL 1/2 UNC G.5 ZN		01
27	0503012023	CADENA PROTECCION		02



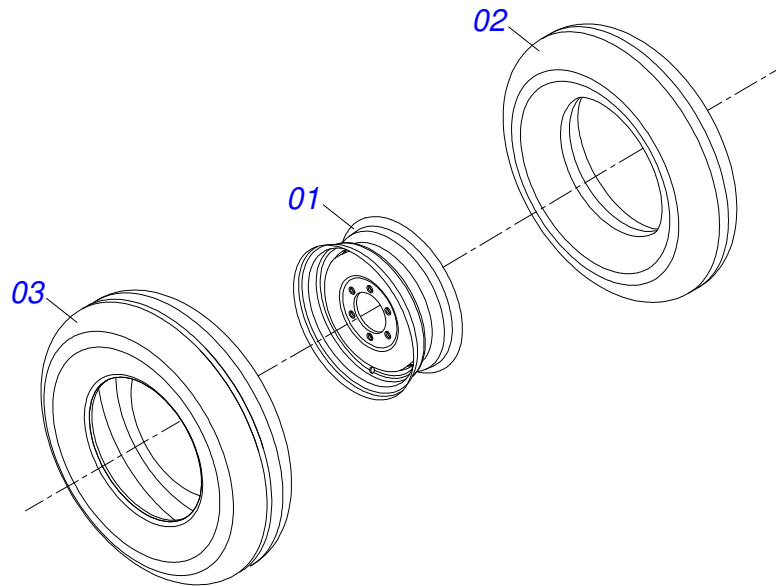
Artículo	Código	Descripción	Ver Pág.	QT
01	0501051633	RODADO IZQ S/NEUMATICO	17	01
02	0503060091	RUEDA CON NEUM 750 X 16-10L COMPLETO	18	01
03	0501017579	ARANDELA PLANA		01
04	0503010073	PASADOR ABIERTO 3/8 X 3.1/2		01



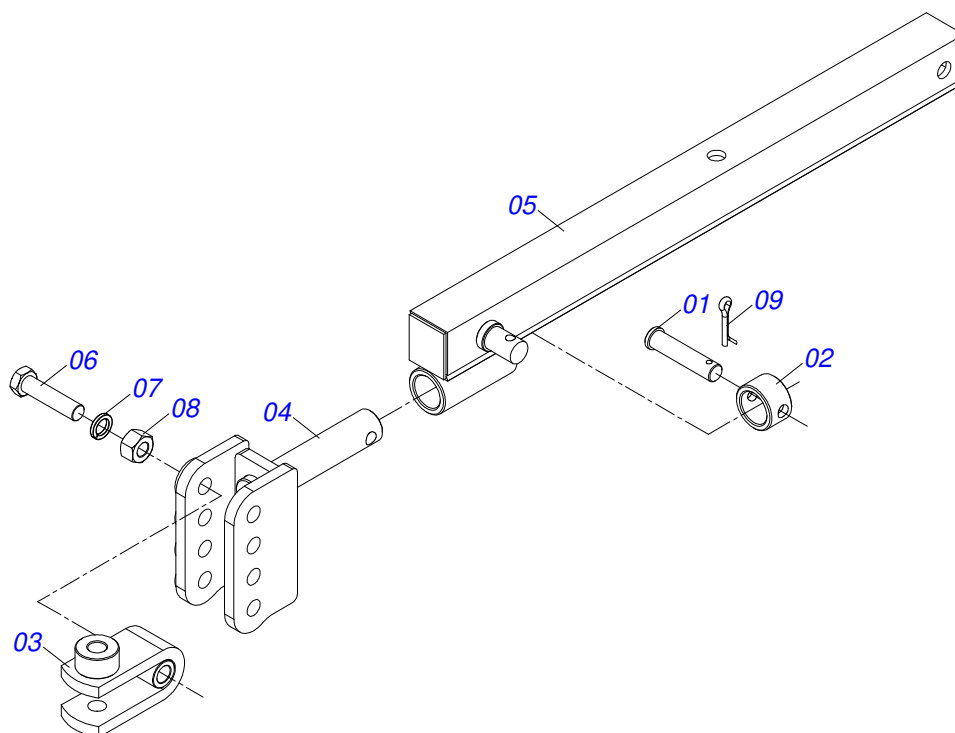
Artículo	Código	Descripción	Ver Pág.	QT
01	0501051632	RODADO DER S/NEUMATICO		01
02	0503060091	RUEDA CON NEUM 750 X 16-10L COMPLETO	18	01
03	0501017579	ARANDELA PLANA		01
04	0503010073	PASADOR ABIERTO 3/8 X 3.1/2		01



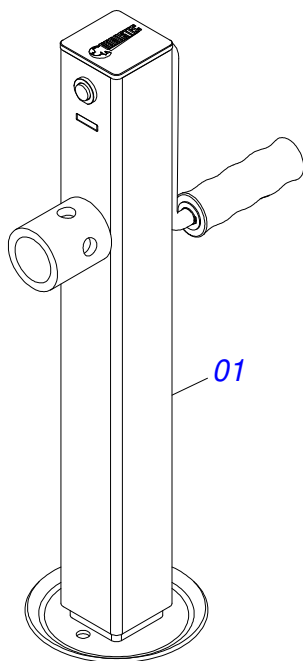
Artículo	Código	Descripción	Ver Pág.	QT
01	0501051142	CAJA RODADO CON RODILLO	4	01
02	0501016545	ARANDELA PLANA		01
03	0503030009	TUERCA CASTILLO 1		01
04	0503010018	PASADOR ABIERTO 5/32 X 1.1/2		01
05	0502020591	TAPA PROTECCION		01
06	0503010358	TORNILLO 5/16 UNC X 7/8		04
07	0503011444	ARANDELA PRESION		04
08	0503010002	GRASERA 1800		01
09	0501069089	SOPORTE RODADO IZQUIERDO		01



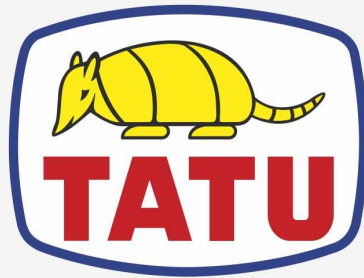
Artículo	Código	Descripción	Ver Pág.	QT
01	0503010893	RUEDA		01
02	0503010033	CAMARA AIRE 7.50 X 16		01
03	0503010120	NEUMATICO 7.50X 16 -10LONAS		01



Artículo	Código	Descripción	Ver Pág.	QT
01	0521010639	EJE UNION		01
02	0521010681	BUJE ENGANCHE TRACTOR		01
03	0521065106	U ENGANCHE TRATOR		01
04	0521068289	ENGATE GIRATORIO		01
05	0521068296	SEMI CABEZAL		01
06	0501010060	TORNILLO 1 UNC X 6.1/3		01
07	0503010012	ARANDELA PRESION 1"		01
08	0501010059	TUERCA 1.5/8		01
09	0503010571	PASADOR ABIERTO 1/4" X 1.1/2"		01



Artículo	Código	Descripción	Ver Pág.	QT
01	0503062157	APOYO	20	01



MARCHESAN

Publicaciones Técnicas | Elaboración y Revisión

ALESSANDRA PATRICIA KAWAHARA CARRILI

www.marchesan.com.br

