

UTILITÁRIOS

GATG-LD

Código: 0501092195

Série: S-0917

Revisão: 00

Data da Revisão: MARÇO/2022

CATÁLOGO DE PEÇAS



MARCHESAN



PRODUTOS

Código	Descrição
0407010057	GATG LD C/PN VALV SEG VEH S-0917

ATENÇÃO: IMPORTANTE

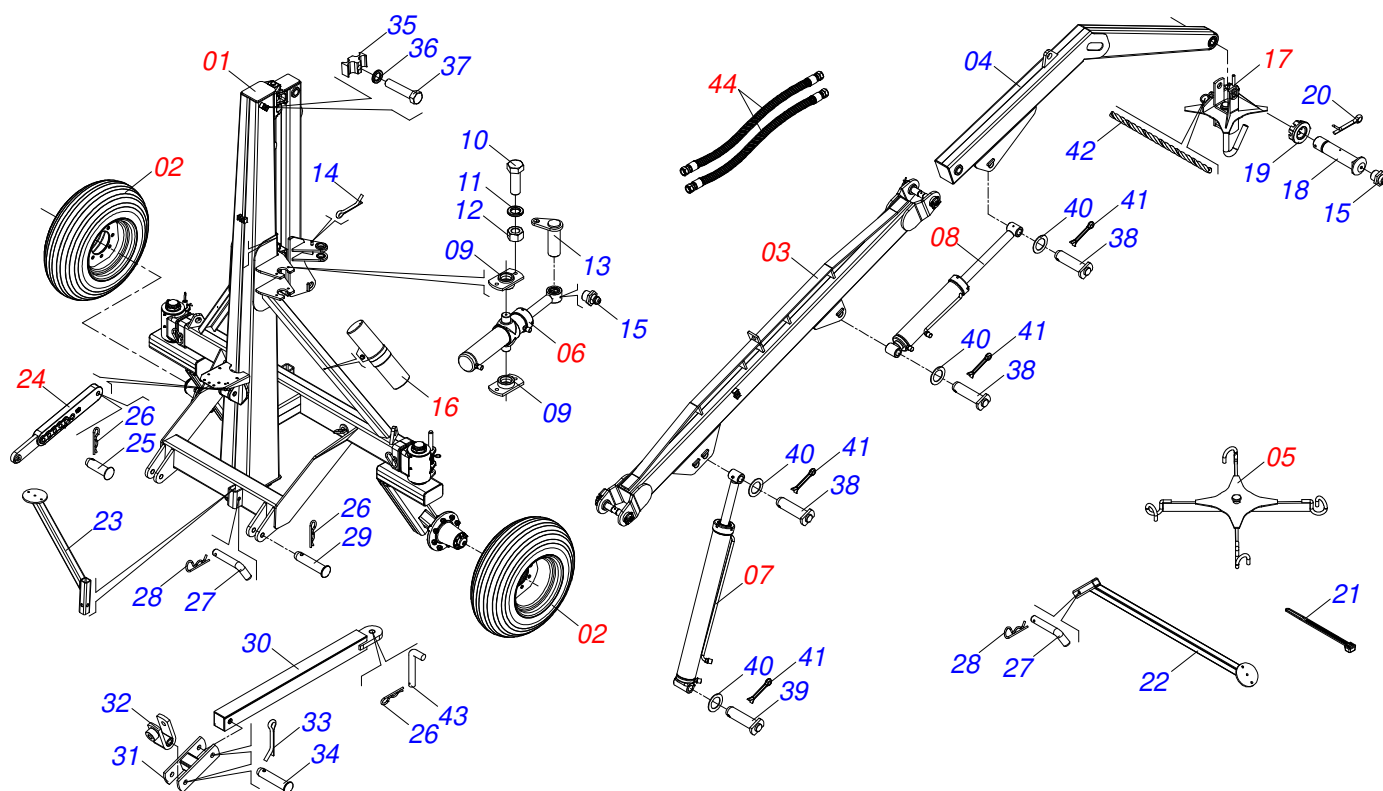
A Marchesan S.A. reserva o direito de aperfeiçoar e/ou alterar as características técnicas de seus produtos, sem a obrigação de assim proceder com os já comercializados e sem conhecimento prévio da revenda ou do consumidor. As fotos e desenhos são meramente ilustrativos.



MARCHESAN

INDICE

0909093920	CHASSI COMPLETO	1
0521043426	TORRE COMPLETA	2
0511054471	BRACO RODADO DIREITO COMPLETO	3
0511054472	BRACO RODADO ESQUERDO COMPLETO	4
0511054563	BRACO RODADO DIREITO	5
0511054564	BRACO RODADO ESQUERDO	6
0501058791	RODADO TRANSPORTE SEM PNEU	7
0503060244	RODA COM PNEU11L-15 10L 8F COMPLETO	8
0511050629	LANCA COM EIXO ARTICULACAO	9
0521051793	CRUZETA COM EIXO	10
0511058445	CILINDRO HIDRAULICO 44,45X85,7X205X322	11
0511058407	CILINDRO HIDRAULICO 50,8 X 101,6 X 1139 X 883	12
0511058400	CILINDRO HIDRAULICO 50,80 X 101,60 X 710 X 399	13
0521051792	CONJUNTO PORTA MANUAL	14
0511050632	CRUZETA COMPLETA	15
0521040658	BARRA REGULADORA COM GUIA	16
0909093921	CIRCUITO HIDRÁULICO	17
0511054457	CONJUNTO VALVULA SEGURANCA R.7/8UNF JIC	18
0501053834	MACHO ENGATE RAPIDO 1/2 NPT	19



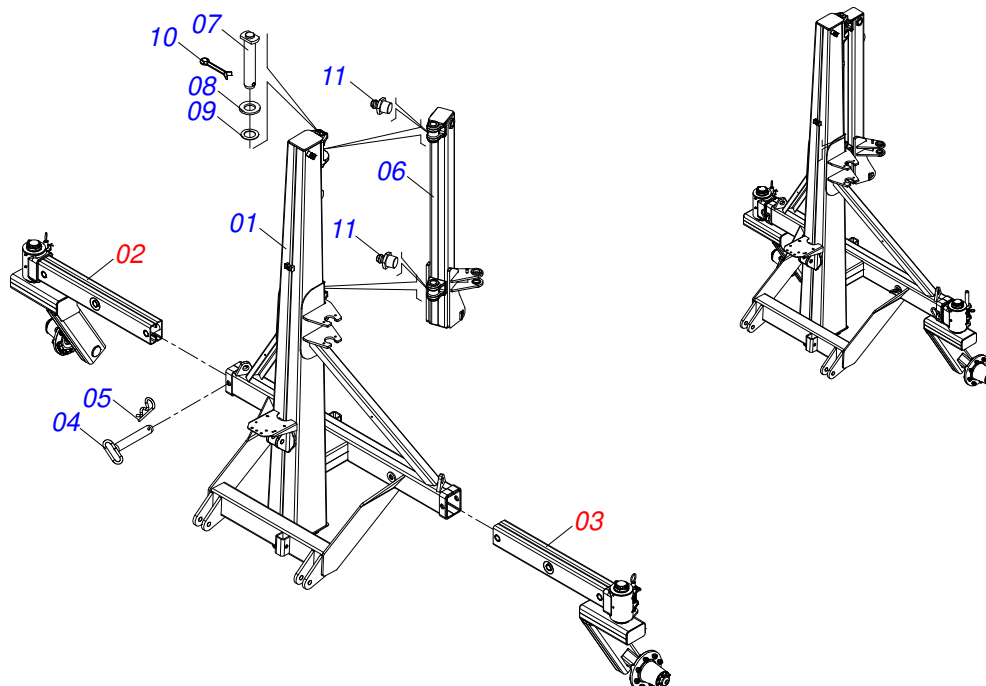
Item	Código	Descrição	Ver Pág.	QT
01	0521043426	TORRE COMPLETA	2	01
02	0503060244	RODA COM PNEU11L-15 10L 8F COMPLETO	8	02
03	0511050629	LANCA COM EIXO ARTICULACAO	9	01
04	0521064402	CORPO DIANT LANCA GATG-LD		01
05	0521051793	CRUZETA COM EIXO	10	01
06	0511058445	CILINDRO HIDRAULICO 44,45X85,7X205X322	11	01
07	0511058407	CILINDRO HIDRAULICO 50,8 X 101,6 X 1139 X 883	12	01
08	0511058400	CILINDRO HIDRAULICO 50,80 X 101,60 X 710 X 399	13	01
09	0511061810	FLANGE FIXADORA CILINDRO HIDRAULICO		02
10	0503010920	PARAFUSO 1/2 UNC X 1.1/2 C S G.5 ZN		04
11	0503010019	ARRUELA PRESSAO 1/2 ZN 1K01556		04
12	0503010060	PORCA SEXTAVADA 1/2 UNC G.5 ZN		04
13	0521062127	EIXO ARTICULACAO CIL GIRO GATG-BR		01
14	0503010257	CONTRAPINO 1/8 X 1 SA 1G13310		01
15	0503010002	GRAXEIRA 1800		03
16	0521051792	CONJUNTO PORTA MANUAL	14	01
17	0511050632	CRUZETA COMPLETA	15	01
18	0521012828	EIXO ARTIC 37,50 X 175 PQ P/GRAX ZN		01
19	0501011301	PORCA CASTELO 1.1/2 UNC 6 FPP SEXTAVADA 2.5/16 ZN		01
20	0503010010	CONTRAPINO 1/4 X 2.1/2		01
21	0503013100	ABRACADEIRA NYLON 4,8 X 1,3 X 200 MM		10
22	0521064328	DESCANSO TRAS (CORPO 1350) GATG		01
23	0521060304	DESCANSO DIANTEIRO GATG BR 2000		01
24	0521040658	BARRA REGULADORA COM GUIA	16	01
25	0521010579	EIXO JUNCAO 25 X 115 FURO 100 ZN		01
26	0503031035	CUPILHA 6 X 88		03
27	0501011075	TRAVA DESCANSO		02
28	0503030012	CUPILHA 4 X 88		02
29	0521010596	EIXO JUNCAO 27,80 X 125 ZN		02
30	0521062037	BARRA TRACAO GATG LD		01
31	0521062036	ARTICULADOR ENGATE GATG LD		01



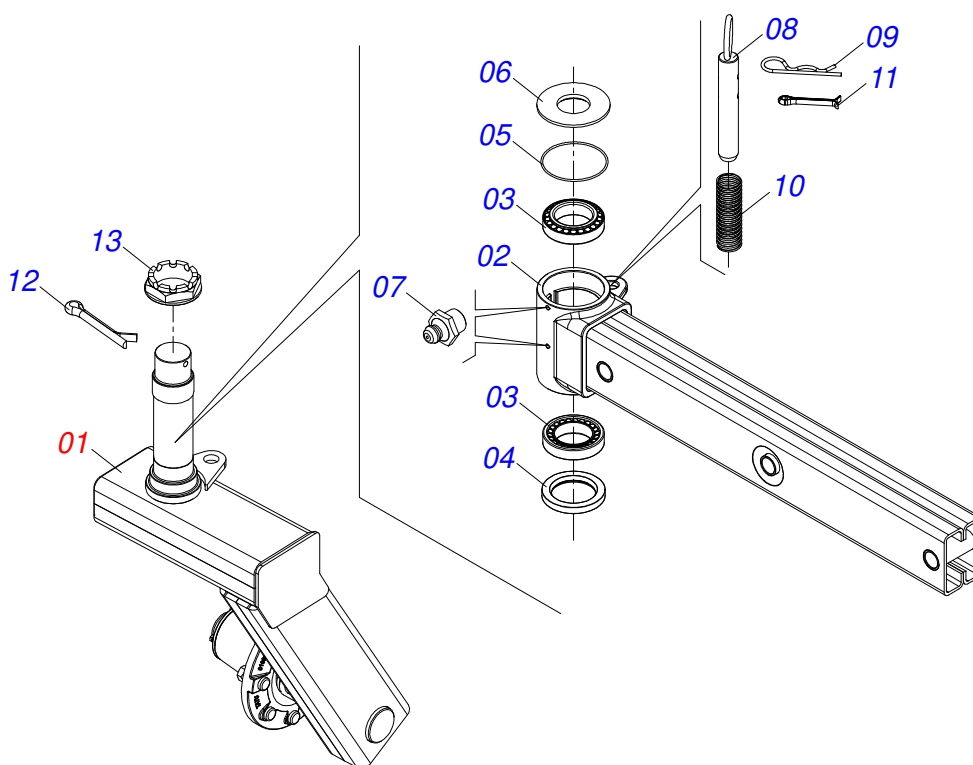
GATG-LD
CHASSI COMPLETO

Página 1
0909093920

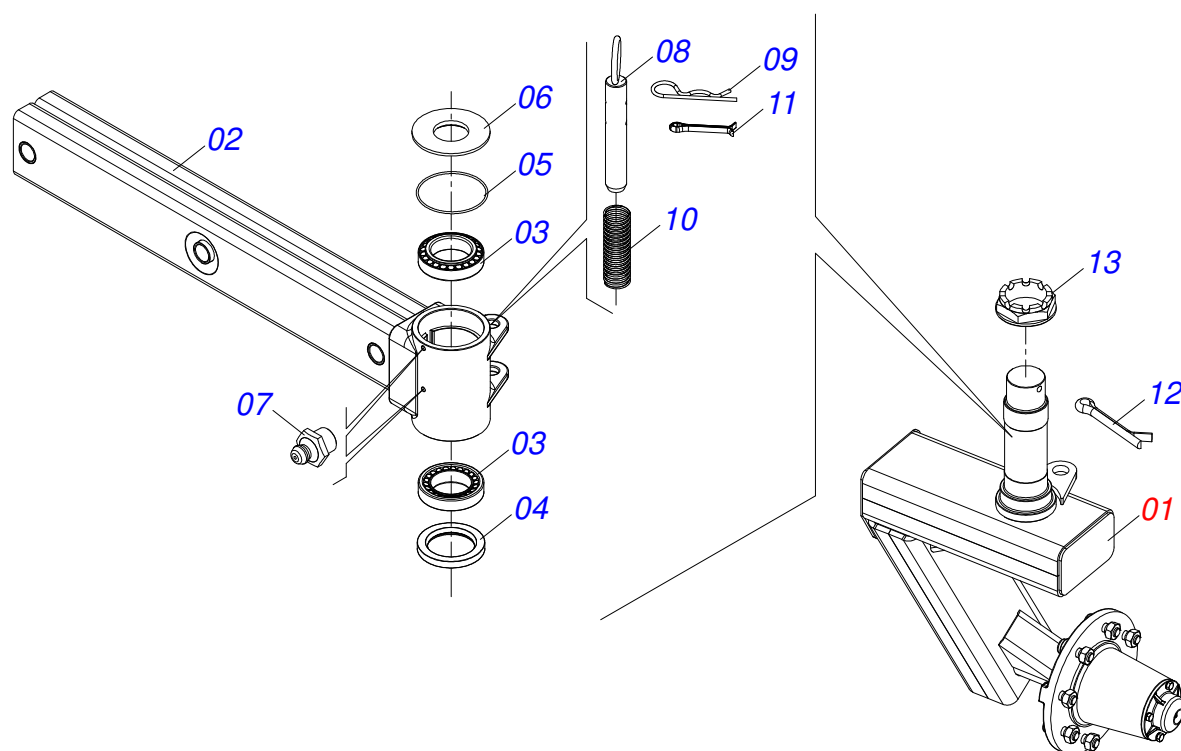
Item	Código	Descrição	Ver Pág.	QT
32	0521065106	U ENGATE TRATOR		01
33	0503010523	CONTRAPINO 1/4 X 2 1G13201		02
34	0521010582	EIXO JUNCAO 25 X 130 FURO 115 ZN		02
35	0502012702	CORPO SUPORTE PRESILHA R7/16		03
36	0503010180	ARRUELA PRESSAO 7/16 ZN 1K01546		03
37	0503012555	PARAFUSO 7/16 UNC X 2 CS RT G.7 ZN		03
38	0521063226	EIXO JUNCAO 38,10X123 C/TRAVA GATG		03
39	0521063227	EIXO JUNCAO 38,10X164 C/TRAVA GATG		01
40	0511019685	ARRUELA LISA 38,50 X 60 X 1,90 ZN		04
41	0503010534	CONTRAPINO 3/8 X 2.1/2 ZN		04
42	0561019051	CORDA 3/8" X 9000		01
43	0521010453	EIXO JUNCAO		01
44	0909093921	CIRCUITO HIDRÁULICO	17	01



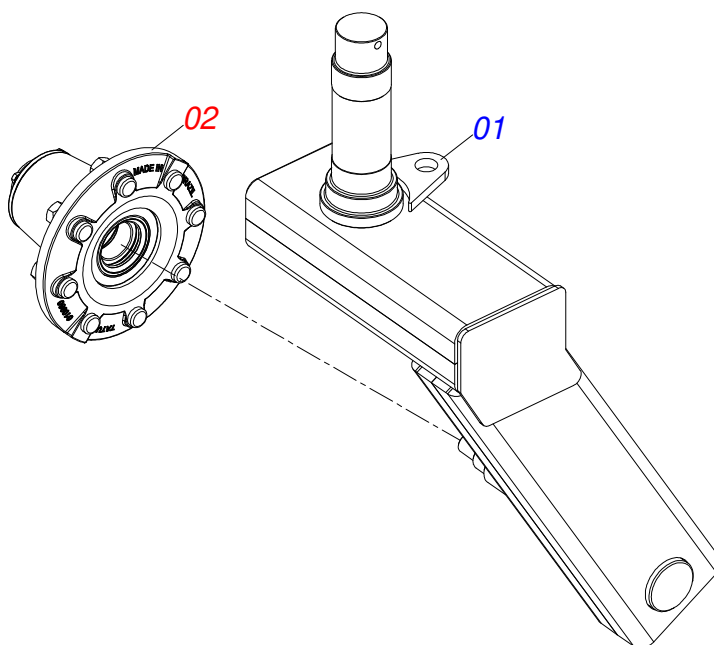
Item	Código	Descrição	Ver Pág.	QT
01	0521062054	TORRE LANCA DOBRAVEL GATG LD		01
02	0511054471	BRACO RODADO DIREITO COMPLETO	3	01
03	0511054472	BRACO RODADO ESQUERDO COMPLETO	4	01
04	0501069080	EIXO JUNCAO 31,75 X 165		04
05	0503031035	CUPILHA 6 X 88		04
06	0521061767	TORRE GIRAT GATG BR 1200/2000		01
07	0521063228	EIXO JUNCAO 38,10X178 C/TRAVA GATG		02
08	0551012215	ARRUELA LISA 38,50 X 70 X 6,30 ZN		02
09	0511019685	ARRUELA LISA 38,50 X 60 X 1,90 ZN		02
10	0503010073	CONTRAPINO 3/8 X 3.1/2 ZN		02
11	0503010002	GRAXEIRA 1800		02



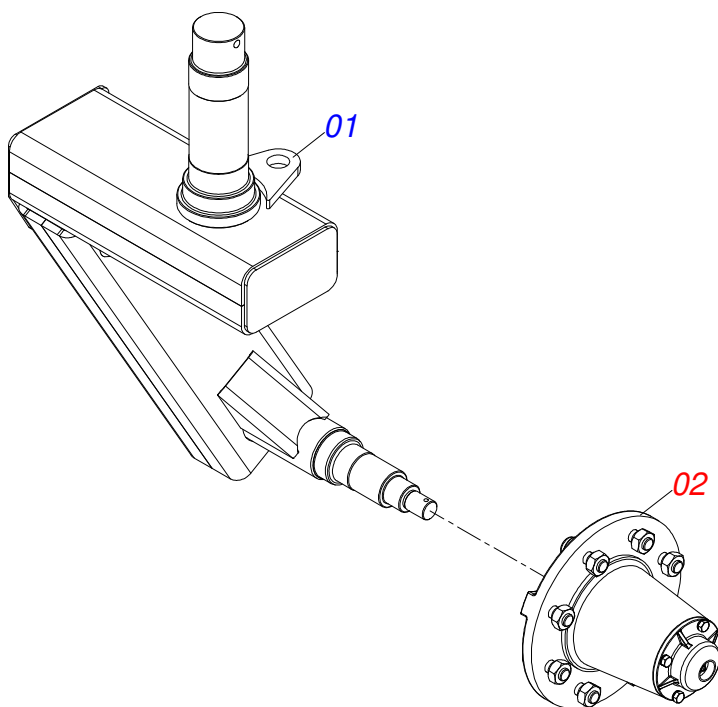
Item	Código	Descrição	Ver Pág.	QT
01	0511054563	BRACO RODADO DIREITO	5	01
02	0521060211	BRAÇO TELESCÓPICO DIR GATG BR		01
03	0503010059	ROLAMENTO 33287/33462		02
04	0503010050	RETENTOR 00085-B		01
05	0503012314	ANEL O RING 2-248 1G05195		01
06	0541016926	TAMPA CUBO PIVO RODADO		01
07	0503010002	GRAXEIRA 1800		02
08	0521064320	EIXO TRAVA ROD GATG-BR		01
09	0503030012	CUPILHA 4 X 88		01
10	0503030978	MOLA COMPRESSAO 32,3 X 100 X 2,4		01
11	0503010131	CONTRAPINO 3/16 X 1.1/2		01
12	0503010073	CONTRAPINO 3/8 X 3.1/2 ZN		01
13	0502040080	PORCA FLANGEADA R.2.1/2 UN		01



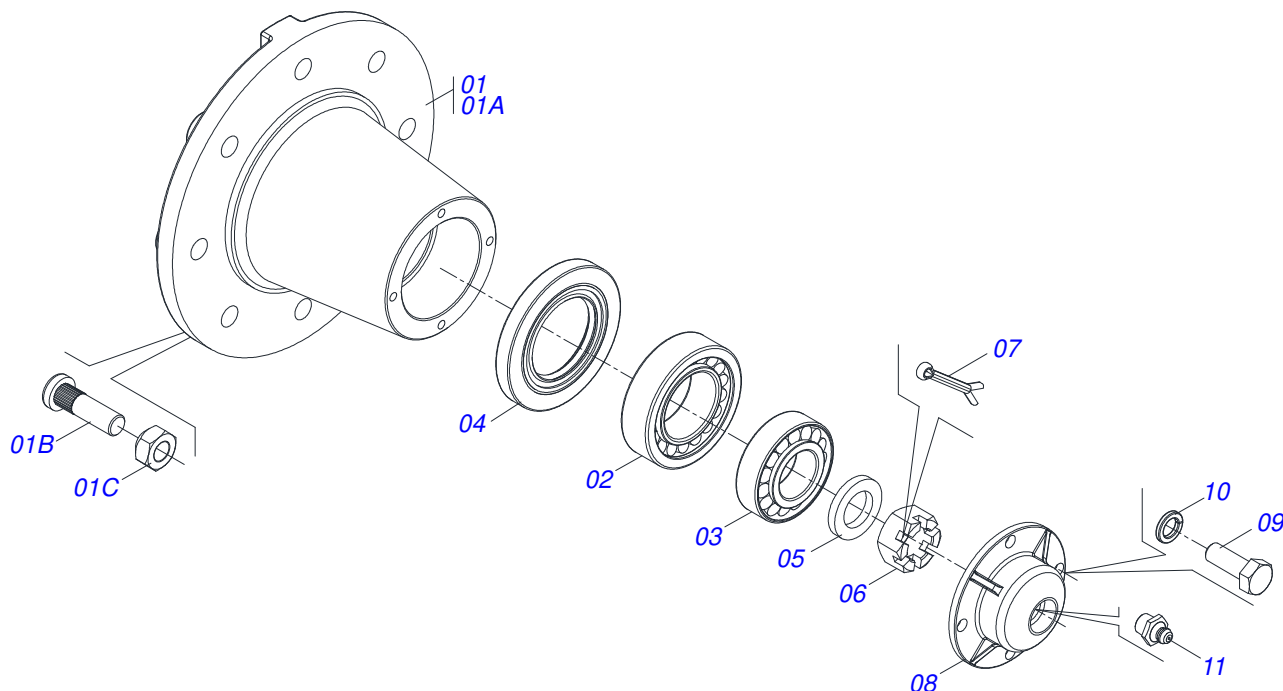
Item	Código	Descrição	Ver Pág.	QT
01	0511054564	BRACO RODADO ESQUERDO	6	01
02	0521060212	BRAÇO TELESCÓPICO ESQ GATG BR		01
03	0503010059	ROLAMENTO 33287/33462		02
04	0503010050	RETENTOR 00085-B		01
05	0503012314	ANEL O RING 2-248 1G05195		01
06	0541016926	TAMPA CUBO PIVO RODADO		01
07	0503010002	GRAXEIRA 1800		02
08	0521064320	EIXO TRAVA ROD GATG-BR		01
09	0503030012	CUPILHA 4 X 88		01
10	0503030978	MOLA COMPRESSAO 32,3 X 100 X 2,4		01
11	0503010131	CONTRAPINO 3/16 X 1.1/2		01
12	0503010073	CONTRAPINO 3/8 X 3.1/2 ZN		01
13	0502040080	PORCA FLANGEADA R.2.1/2 UN		01



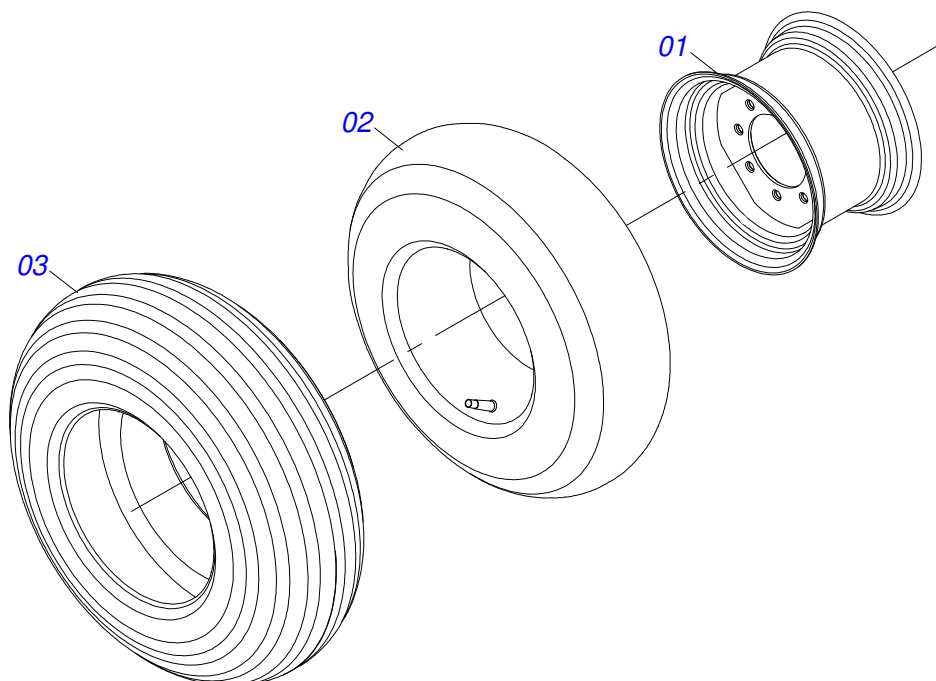
Item	Código	Descrição	Ver Pág.	QT
01	0521060221	BRACO RODADO DIREITO		01
02	0501058791	RODADO TRANSPORTE SEM PNEU	7	01



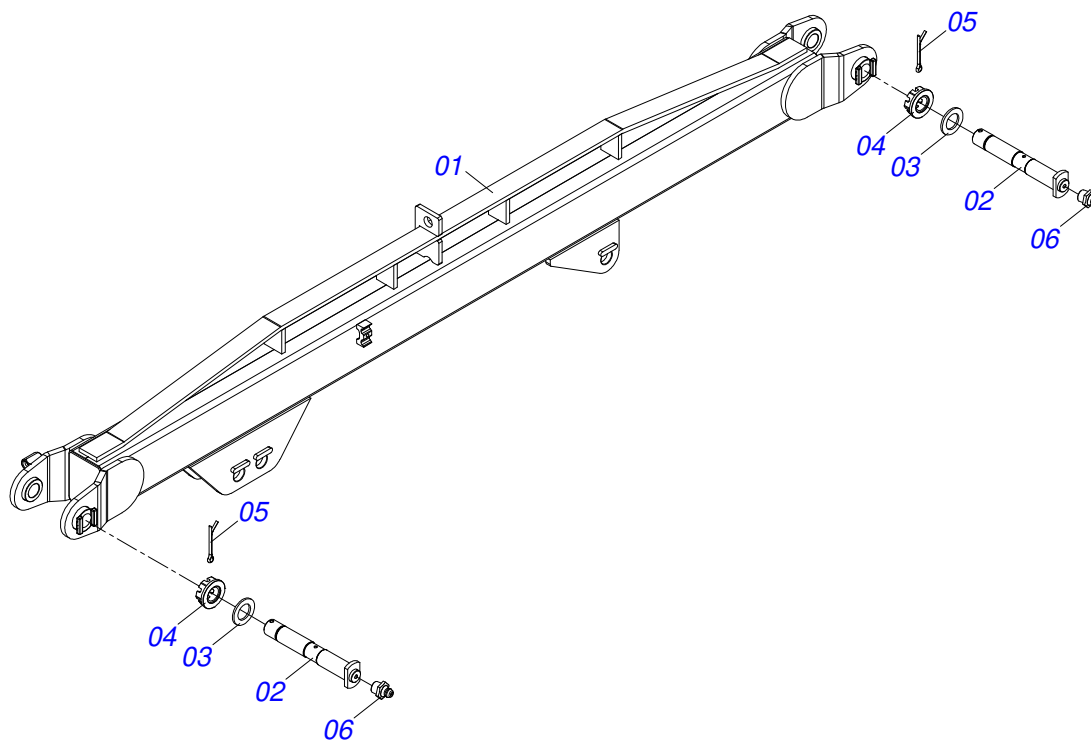
Item	Código	Descrição	Ver Pág.	QT
01	0521060219	BRACO RODADO ESQ GATG BR		01
02	0501058791	RODADO TRANSPORTE SEM PNEU	7	01



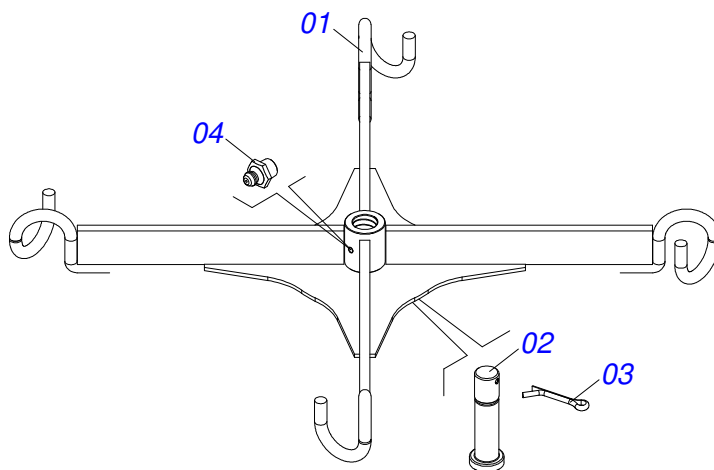
Item	Código	Descrição	Ver Pág.	QT
01	0501110738	CAIXA RODADO TRANSPORTE COM PARAFUSO		01
01A	0502012260	CAIXA RODADO TRANSPORTE		01
01B	0501010186	PARAFUSO RODA 5/8UNFX2.1/8CR G.5 REC ZN		08
01C	0503010064	PORCA CONICA 5/8 NF ZN		08
02	0503010008	ROLAMENTO 3780/3720		01
03	0503011156	ROLAMENTO 2780/2720 IMP		01
04	0503013314	RETENTOR 5166-GB 63,5 X 110 X 13 ARCA		01
05	0511012492	ARRUELA LISA 28 X 46 X 6,30 ZN		01
06	0503030009	PORCA CASTELO 1 UNS 14FPP X 22 ZN		01
07	0503010018	CONTRAPINO 5/32 X 1.1/2		01
08	0502020591	TAMPA PROTETORA		01
09	0503010358	PARAFUSO 5/16 UNC X 7/8 C S G.5 ZN		04
10	0503011444	ARRUELA PRESSAO 5/16 SA		04
11	0503010002	GRAXEIRA 1800		01



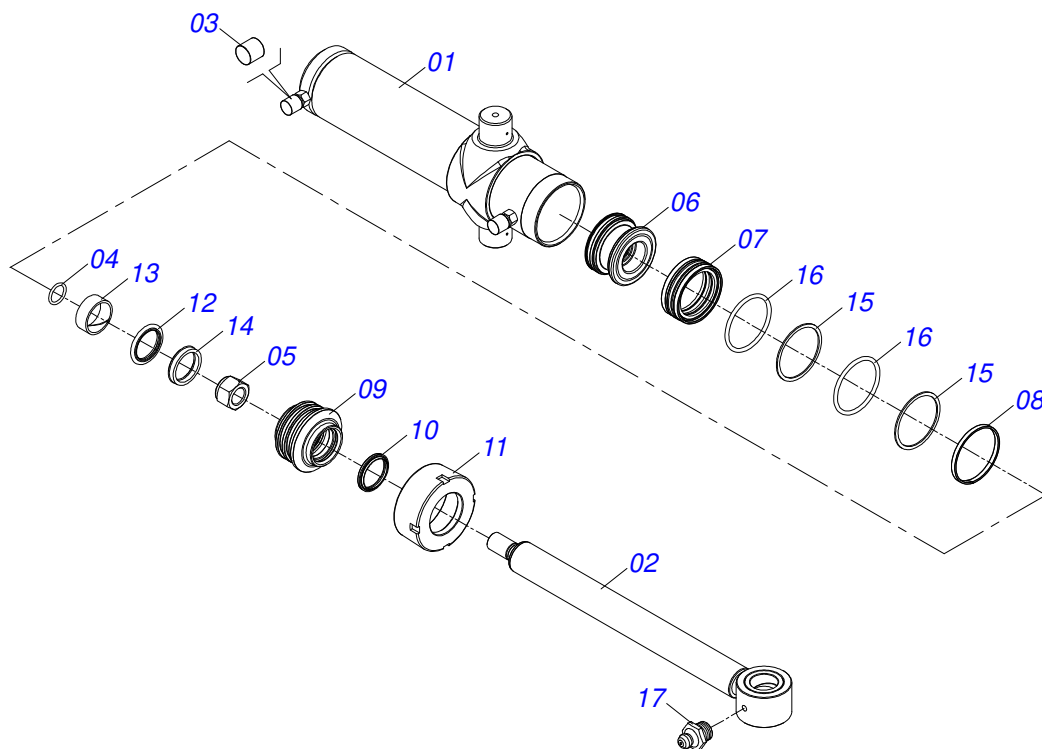
Item	Código	Descrição	Ver Pág.	QT
01	0503012108	RODA 10 LB X 15 X 8F X 203		01
02	0503010860	CAMARA AR 11L 15		01
03	0503010858	PNEU 11L-15 10L		01



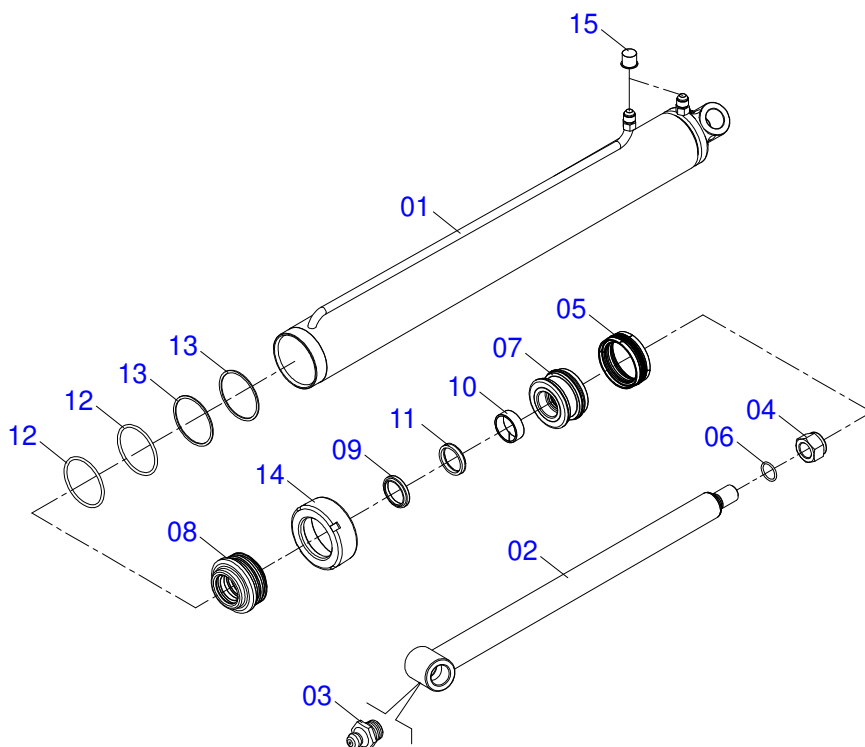
Item	Código	Descrição	Ver Pág.	QT
01	0521064392	CORPO TRAS LANCA GATG-LD		01
02	0521062101	EIXO ARTICULACAO 38,10 X 251 GATG		02
03	0501012916	ARRUELA LISA 38,50 X 66 X 4,75 ZN		02
04	0501011301	PORCA CASTELO 1.1/2 UNC 6 FPP SEXTAVADA 2.5/16 ZN		02
05	0503011345	CONTRAPINO 1/4 X 3.1/2		02
06	0503010002	GRAXEIRA 1800		02



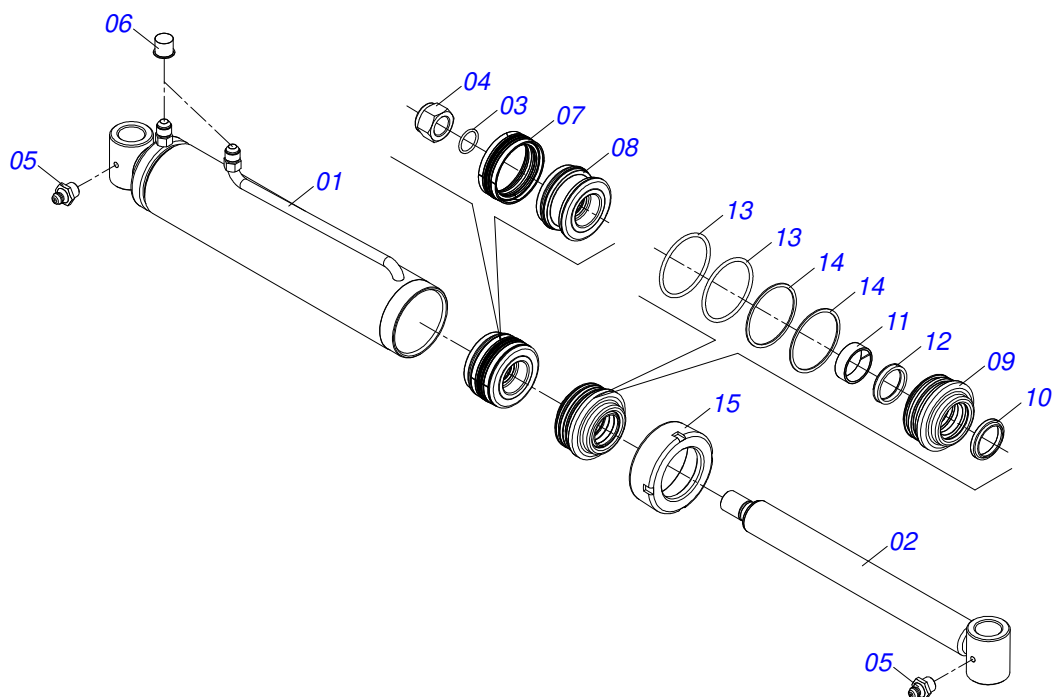
Item	Código	Descrição	Ver Pág.	QT
001	0521060235	CRUZETA GATG BR 2000 S-0808		01
002	0581011022	EIXO JUNCAO 1.1/2 UNC X 148 GATG		01
003	0503010010	CONTRAPINO 1/4 X 2.1/2		01
004	0503010002	GRAXEIRA 1800		01



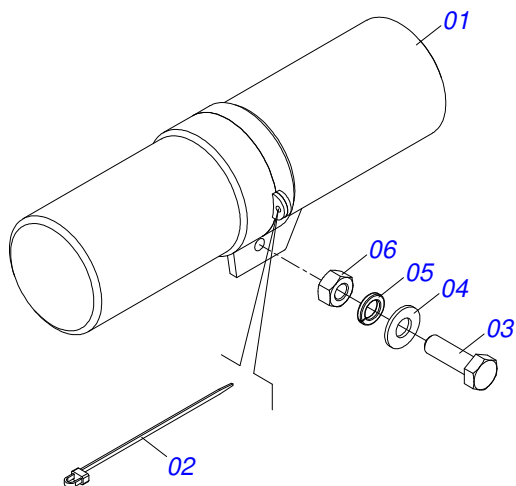
Item	Código	Descrição	Ver Pág.	QT
001	0521061771	CAMISA CILINDRO GIRO GATG BR		01
002	0521061770	HASTE 44,45 X 517 GATG BR		01
003	0503030385	PLUG CILINDRICO N-002		02
004	0503010042	ANEL O RING 2-214 N 3006-9B 1G05116		01
005	0503010063	PORCA SEXTAVADO AUTOTRAVANTE COM NYLON 1 UNS ALTA G.5 ZN		01
006	0571019710	EMBOLO 44,45 X 85,72 CILINDRO HIDRAULICO		01
007	0503017935	ANEL ZW 008500260 AGEL		01
008	0503018144	ANEL GUIA 6W6-3375-250		01
009	0571019711	SUPORTE ANEIS 44,45 X 85,72		01
010	0503010761	ANEL RASPADOR		01
011	0571019709	TAMPA MOVEL 85,72		01
012	0503017936	ANEL OD 044405200171D-BR AGEL		01
013	0503017938	ANEL GUIA W2-2000-750 (1734)		01
014	0503017937	GAXETA 1870-1750-375-B POLYMAX		01
015	0503017940	ANEL BACK-UP 8-337		02
016	0503017939	ANEL O RING 2-337 N 3006-9B		02
017	0503010002	GRAXEIRA 1800		01



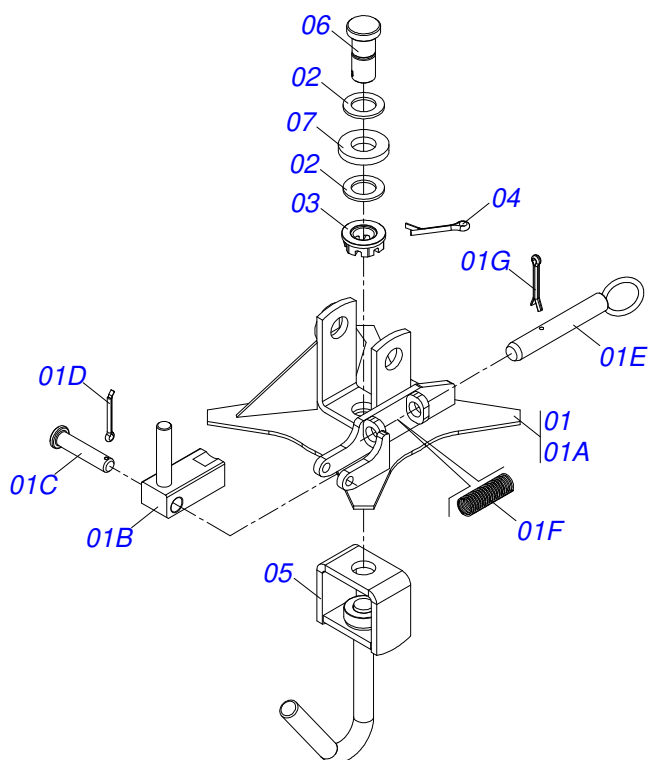
Item	Código	Descrição	Ver Pág.	QT
001	0521061768	CAMISA 101,6 X 1056 GATG BR		01
002	0521061769	HASTE 50,8 X 1088 GATG BR 1200/2000		01
003	0503010002	GRAXEIRA 1800		02
004	0503010817	PORCA SEXTAVADA AUTOTRAVANTE COM NYLON 1.1/4 UNF ALTA G.5 ZN		01
005	0503015633	VEDACAO SELEMASTER DSM PCB0NB102-NCRO		01
006	0503010345	ANEL O RING 2-218 N 3006-9B 1G04609		01
007	0502012842	EMBOLO 50,80 X 101,60		01
008	0581010678	SUPORTE ANEIS 50,80 X 101		01
009	0503015636	VEDACAO SCRAPER WAE302000-Z04		01
010	0503018025	ANEL GUIA W2-2250-750 (3097 AGEL)		01
011	0503018026	GAXETA 1870-2000-375 B POLYMAX		01
012	0503010338	ANEL O RING 2-342 N 3006-9B		02
013	0503011061	ANEL BACK-UP 8-342		02
014	0502012822	TAMPA MOVEI 101,60		01
015	0503030387	PLUG CILINDRICO N-004		02



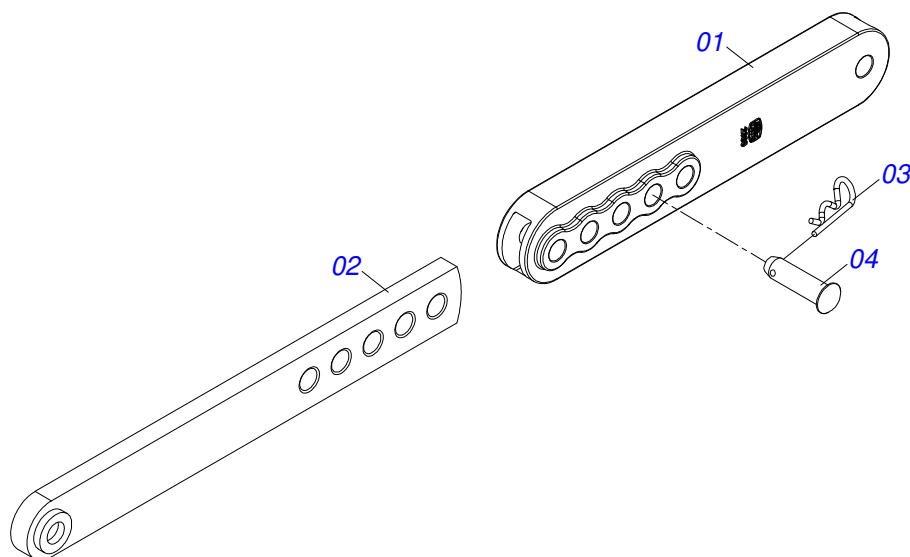
Item	Código	Descrição	Ver Pág.	QT
001	0521062048	CAMISA 101,60 X 593 GATG LD		01
002	0521062049	EXTENSOR 50,80 X 583 GATG LD		01
003	0503010345	ANEL O RING 2-218 N 3006-9B 1G04609		01
004	0503010817	PORCA SEXTAVADA AUTOTRAVANTE COM NYLON 1.1/4 UNF ALTA G.5 ZN		01
005	0503010002	GRAXEIRA 1800		02
006	0503030387	PLUG CILINDRICO N-004		02
007	0503015633	VEDACAO SELEMASTER DSM PCB0NB102-NCRO		01
008	0502012842	EMBOLO 50,80 X 101,60		01
009	0581010678	SUPORTE ANEIS 50,80 X 101		01
010	0503015636	VEDACAO SCRAPER WAE302000-Z04		01
011	0503018025	ANEL GUIA W2-2250-750 (3097 AGEL)		01
012	0503018026	GAXETA 1870-2000-375 B POLYMAX		01
013	0503010338	ANEL O RING 2-342 N 3006-9B		02
014	0503011061	ANEL BACK-UP 8-342		02
015	0502012822	TAMPA MOVEI 101,60		01



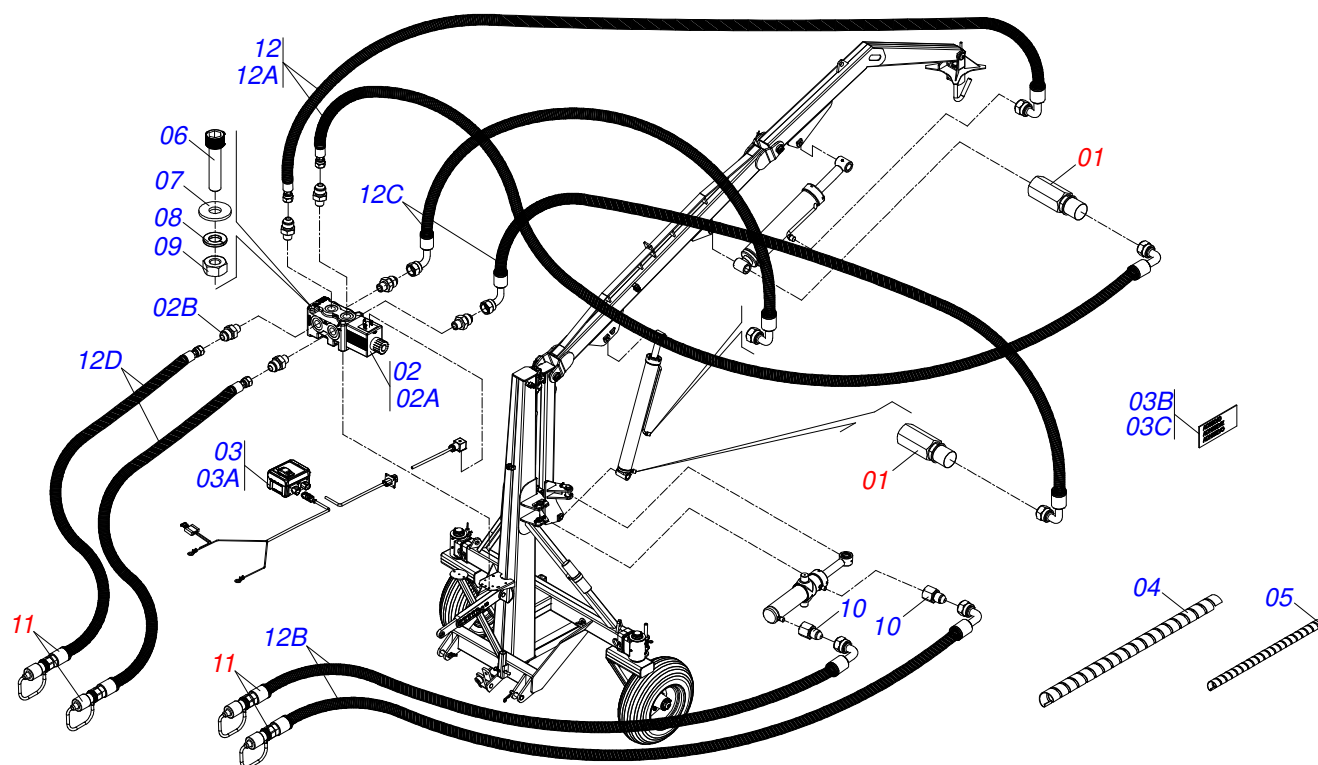
Item	Código	Descrição	Ver Pág.	QT
01	0503060100	PORTA MANUAL INSTRUcoes		01
02	0503010267	ABRACADEIRA NYLON 3,60 X 1,3 X 155 MM		01
03	0503010363	PARAFUSO 5/16 UNC X 1 C S G.2 ZN		01
04	0501010694	ARRUELA LISA 8,50 X 18 X 1,50 ZN		01
05	0503010179	ARRUELA PRESSAO 5/16 ZN 1K01528		01
06	0503010337	PORCA SEXTAVADA 5/16 UNC G.5 ZN		01



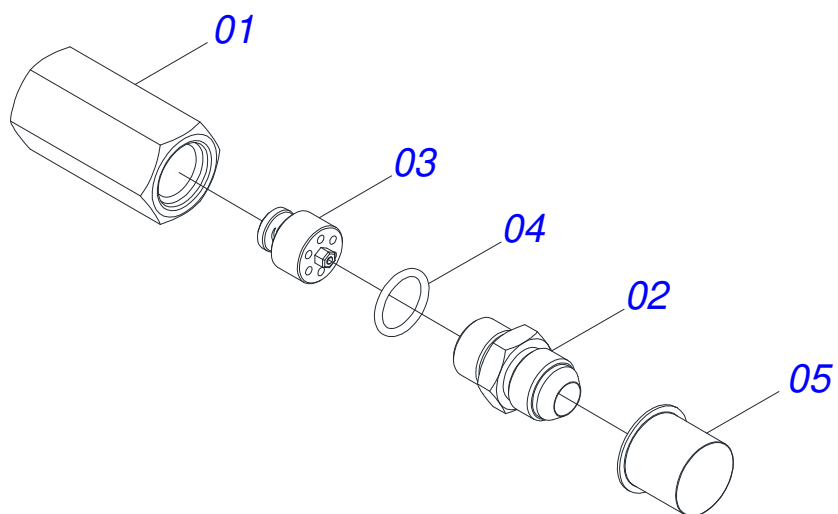
Item	Código	Descrição	Ver Pág.	QT
01	0511050583	U ENGATE CRUZETA DESARME GATG LD		01
01A	0521062040	U ENGATE CRUZETA C/BASE P/DESARME		01
01B	0521062039	DESARME GATG LD		01
01C	0501068990	EIXO JUNCAO REGULADOR HORIZONTAL		01
01D	0503010018	CONTRAPINO 5/32 X 1.1/2		01
01E	0541011345	EIXO JUNCAO 16 X 68		01
01F	0503030517	MOLA COMPRESSAO 32,3 X 120 X 2,4		01
01G	0503010362	CONTRAPINO 1/8 X 1.1/4 SA		01
02	0501012916	ARRUELA LISA 38,50 X 66 X 4,75 ZN		02
03	0501011301	PORCA CASTELO 1.1/2 UNC 6 FPP SEXTAVADA 2.5/16 ZN		01
04	0503010010	CONTRAPINO 1/4 X 2.1/2		01
05	0521066708	GANCHO 1.1/4 C/SUP GATG		01
06	0581015229	EIXO JUNCAO 1.1/2 UNC X 77 GATG-LD		01
07	0501012694	ARRUELA LISA 40 X 81 X 12,50 ZN		01



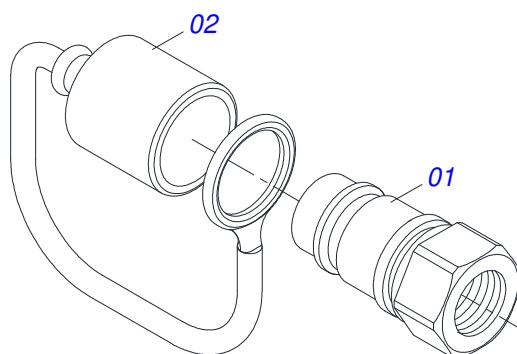
Item	Código	Descrição	Ver Pág.	QT
001	1902012380	GUIA BARRA REG 3P GATG		01
002	0511065014	BARRA REGULAGEM GATG		01
003	0503031035	CUPILHA 6 X 88		01
004	0521010575	EIXO JUNCAO 25 X 90 FURO 75 ZN		01



Item	Código	Descrição	Ver Pág.	QT
01	0511054457	CONJUNTO VALVULA SEGURANCA R.7/8UNF JIC	18	02
02	0521051836	VALVULA DIR COMPL GATG-LD		01
02A	0503062637	VALVULA DIREITA L7213116AIOB010-SE		01
02B	0581015287	NIPLE 3/8 BSPT X 7/8 UNF JIC X 45		06
03	0521051825	KIT ELETRICO P/GATG-LD C/ETIQ ADESIVA		01
03A	0503062693	KIT ELETRICO P/GATG LD		01
03B	0503030804	ETIQUETA ADESIVA 55 X 44 MANCAL		01
03C	0503034533	ETIQUETA ADESIVA BATERIA 25 X 15 PRATA		01
04	0501082140	MOLA PROT PLASTIC MANG 1/2 X 1800		01
05	0501082141	MOLA PROT PLASTIC MANG 3/8 X 2000		01
06	0503818141	PARAFUSO ALLEN 1/4 UNC X 2 CCSI 12.9		03
07	0503010305	ARRUELA LISA 6,50 X 17 X 1,50 ZN		03
08	0503010143	ARRUELA PRESSAO 1/4 ZN 1K01518		03
09	0503010144	PORCA SEXTAVADA 1/4 UNC G.5 ZN		03
10	0511018012	ADAPTADOR HIDRAULICO 2		02
11	0501053834	MACHO ENGATE RAPIDO 1/2 NPT	19	04
12	0521051790	JOGO MANGUEIRA GATG/GCAG/LD VEH S-0917		01
12A	0501081237	MANG 1/2 X 4400 TR-TC		02
12B	0501080482	MANG 3/8 X 2600 TC-TM		02
12C	0501080660	MANG 1/2 X 1450 TC-TC		02
12D	0501080072	MANGUEIRA 1/2 X 1600 TR-TM		02



Item	Código	Descrição	Ver Pág.	QT
01	0581014053	ADAPTADOR 1/2 BSP X 7/8 UNF JIC X 64		01
02	0581014052	NIPLE 1/2 BSP X 7/8 UNF JIC X 43		01
03	0503016854	VALVULA DE SEGURANÇA 1/2 BSP 14FPP F294114109		01
04	0503010045	ANEL O RING 2-116 N 3006-9B 1G05420		01
05	0503030387	PLUG CILINDRICO N-004		01



Item	Código	Descrição	Ver Pág.	QT
01	0503011627	MACHO ENGATE RAPIDO AGRICOLA 1/2 NPT		01
02	0503011882	TAMPA PLASTICA PARA ENGATE RAPIDO MACHO		01



MARCHESAN

Publicações Técnicas | Elaboração e Revisão

ALESSANDRA PATRICIA KAWAHARA CARRILI

www.marchesan.com.br

