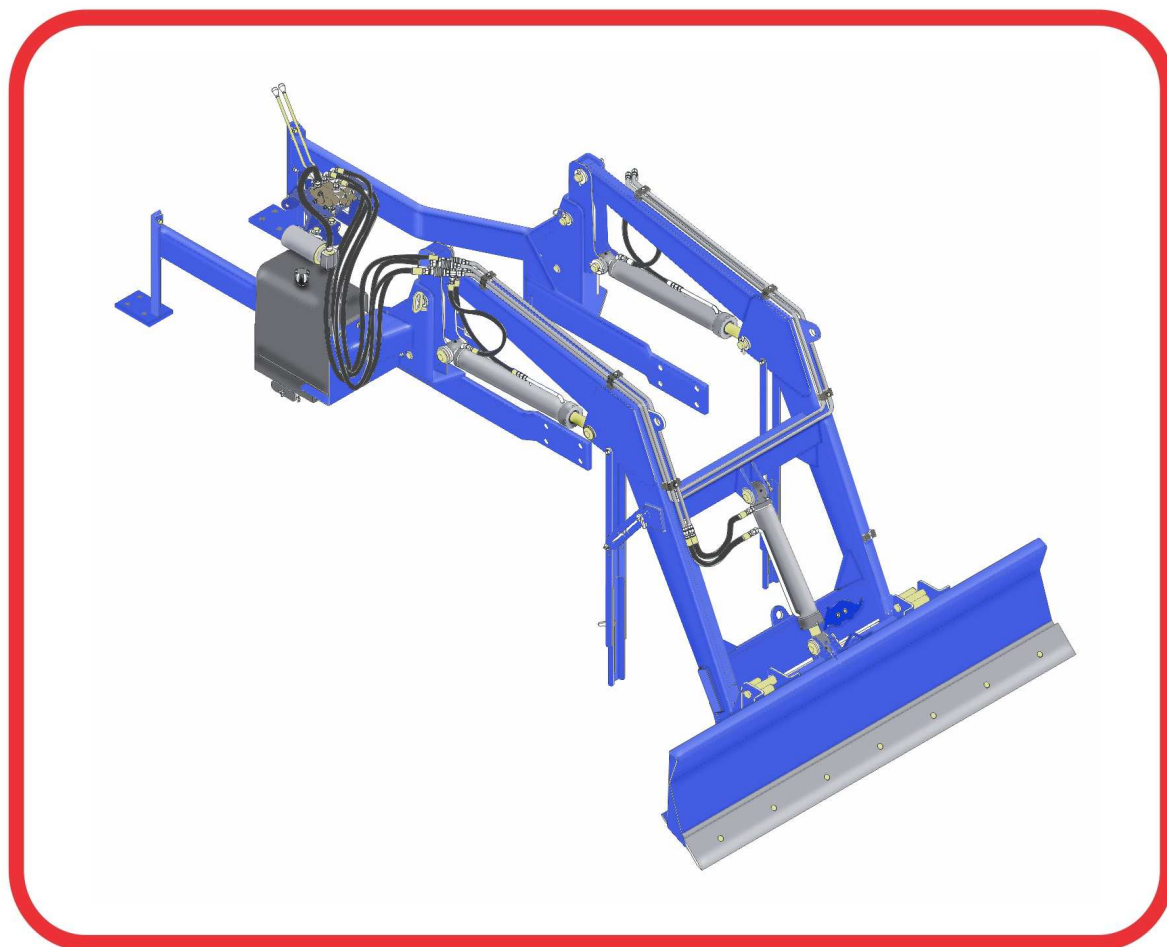


CATÁLOGO DE PEÇAS

PCA - PLAINAS CARREGADEIRAS AGRÍCOLAS

**PCA 600 FNH 5630A6630-4
SHTCD**

Código: 0501092194



Série: S-0899

Revisão: ABRIL/2018

**PEÇAS ORIGINAIS
TATU**



PRODUTOS

Código
0106110287

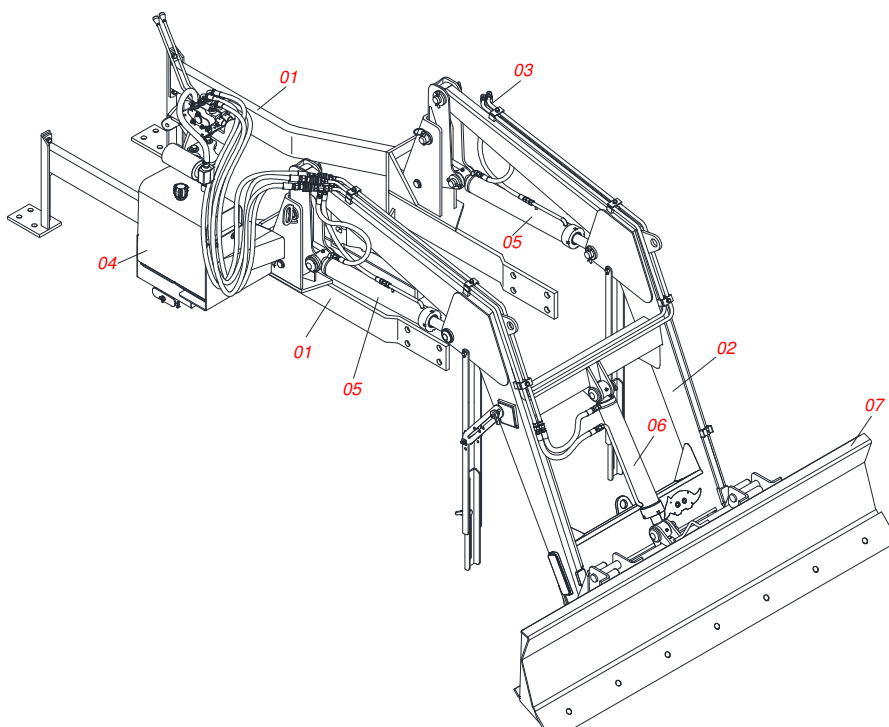
Descrição
PCA 600 FNH 5630A6630-4 SHTCD S-899

ATENÇÃO: IMPORTANTE

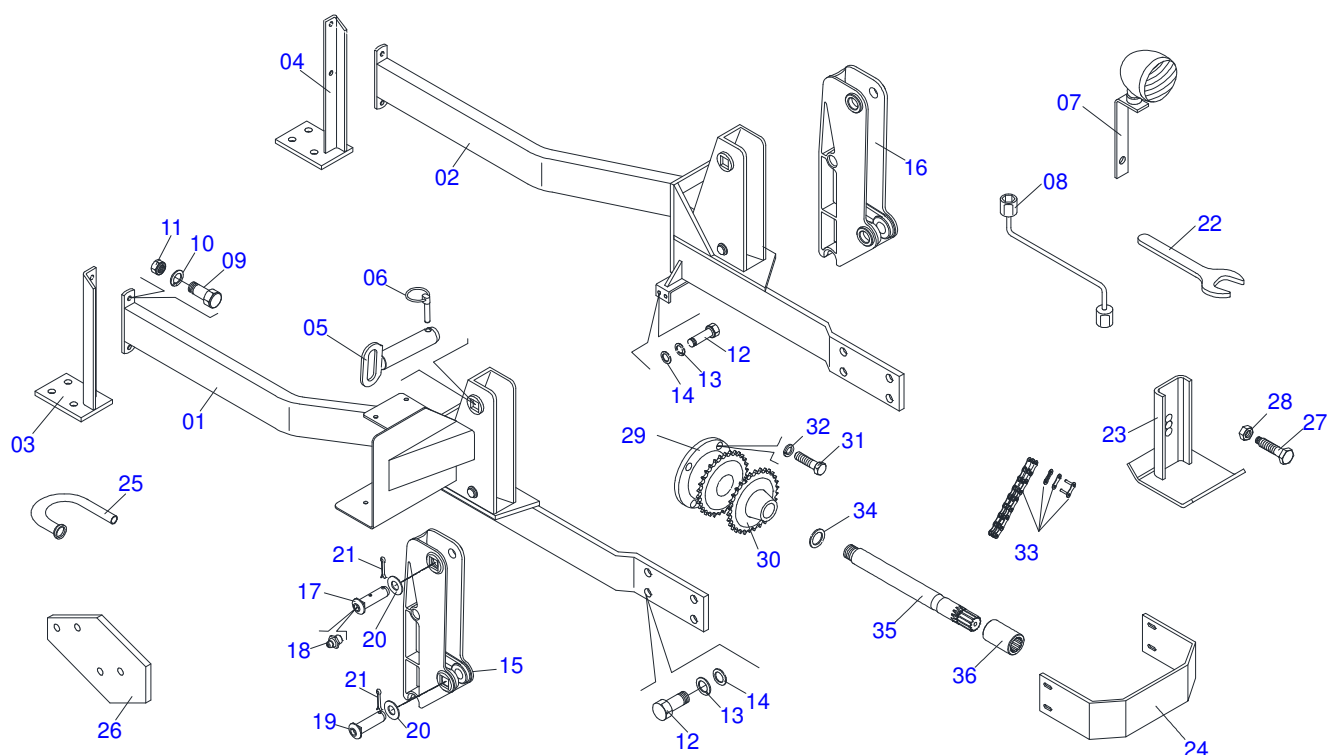
A MARCHESAN S/A RESERVA O DIREITO DE APERFEIÇOAR E/ OU ALTERAR AS CARACTERÍSTICAS TÉCNICAS DE SEUS PRODUTOS, SEM A OBRIGAÇÃO DE ASSIM PROCEDER COM OS JÁ COMERCIALIZADOS E SEM CONHECIMENTO PRÉVIO DA REVENDA OU DO CONSUMIDOR.

INDICE

0106110287	PCA 600 FNH 5630A6630-4 SHTCD S-899	1
0909093874	CONJUNTO CHASSI PCA 600 FNH 5630A6630-4 SHT CD SL S899	2
0909092383	CONJ SUPORTE MOVEL PCA 600	3
0909092343	LÂMINA - LDA 2200 COMPLETA	4
0909093869	CIRCUITO HIDRAULICO SUPORTE MOVEL PCA 600	5
0909093875	CIRCUITO HIDRAULICO SHT NH PCA 600 CD	6
0501047575	RESERVATORIO OLEO COMPL PCA	7
0501044573	BOMBA COMPL C/DUTOS SUPT F5600/6630	8
0521050762	CIL HIDR. 44,45 X 76,20 X 865 X 555 PCA 600	9
0511057887	CIL HIDR 44,45 X 76,20 X 668 X 418 PCA 600	10
0501053834	MACHO ENG RAP AGR 1/2 NPT C/TAMPA	11



Item	Código	Descrição	QT
001	0909093874	CONJUNTO CHASSI PCA 600 FNH 5630A6630-4 SHT CD SL S899	01
002	0909092383	CONJ SUPORTE MOVEL PCA 600	01
003	0909093869	CIRCUITO HIDRAULICO SUPORTE MOVEL PCA 600	01
004	0909093875	CIRCUITO HIDRAULICO SHT NH PCA 600 CD	01
005	0521050762	CIL HIDR. 44,45 X 76,20 X 865 X 555 PCA 600	02
006	0511057887	CIL HIDR 44,45 X 76,20 X 668 X 418 PCA 600	01
007	0909092343	LÂMINA - LDA 2200 COMPLETA	01



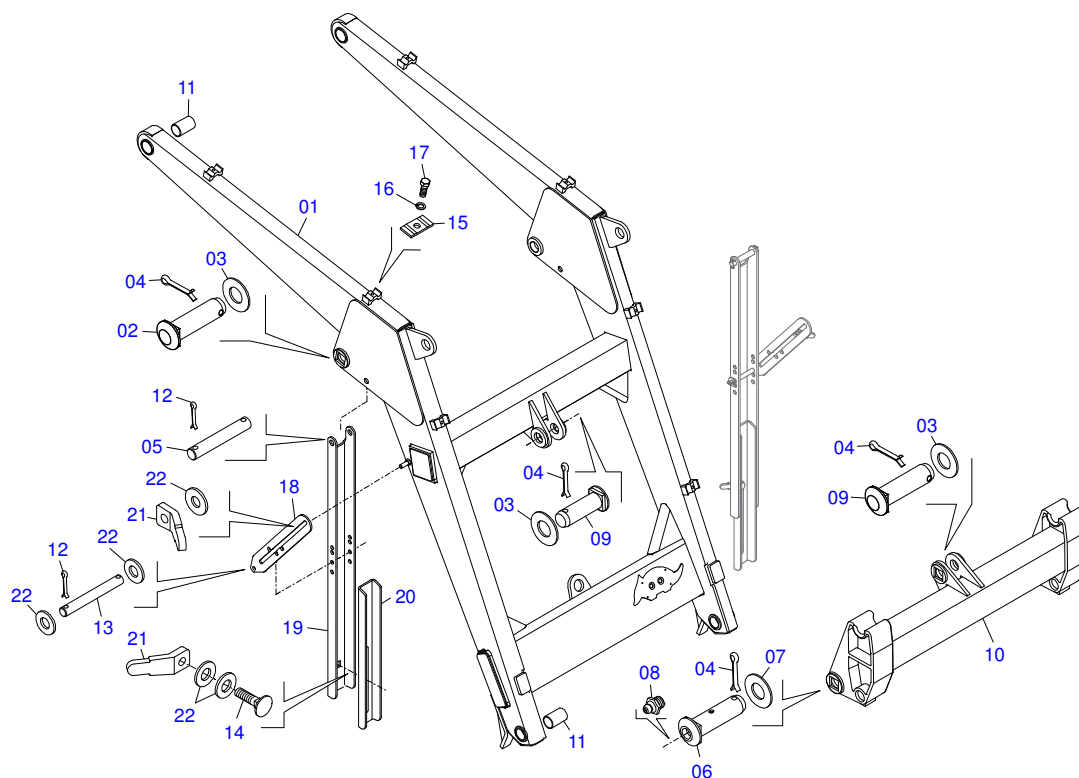
Item	Código	Descrição	QT
01	0511061059	CHASSI DIR PCA F 5630 A 6630-4 SHT	01
02	0511061061	CHASSI ESQ PCA F 5630 A 6630-4	01
03	0501068672	SAPATA DIR PCA F 6630	01
04	0501068673	SAPATA ESQ PCA F 6630	01
05	0511064616	EIXO JUNCAO 37,20 X 175 C/PUXADOR	02
06	0503030430	PINO TRAVA 7/16 X 50	04
07	0511014494	SUPT FAROL F 7830-4	02
08	0501068213	CHAVE DUPLA 5/8 X 3/4 CABO CIL PD	01
09	0501010100	PARAF 5/8 UNC X 2 C S G.5 ZN	04
10	0503010027	ARRUELA PRESSAO 5/8 ZN 1K01574	04
11	0503010013	PORCA S. 5/8 UNC G.5 ZN	04
12	0501010098	PARAF 3/4 UNC X 2 C S G.5 ZN	12
13	0503010023	ARRUELA PRESSAO 3/4 ZN 1K01584	12
14	0501010322	ARRUELA LISA 20,50 X 46 X 4,00 ZN	12
15	0502012382	TORRE MOVEI DIR PCA 600	01
16	0502012381	TORRE MOVEI ESQ PCA 600	01
17	0511019519	EIXO ARTIC 37,2X 131,5 PQ P/GRAX ZN PCA 600	02
18	0503010002	GRAXEIRA 1800	02
19	0521010904	EIXO ARTIC 37,2 X 113 PQ PCA600 ZN	02
20	0511019685	ARRUELA LISA 38,50 X 60 X 1,90 ZN	04
21	0503010534	CONTRAPINO 3/8 X 2.1/2 ZN 1G13300	04
22	0511010153	CHAVE FIXA 2.5/16	01
23	0511064780	SAPATA ESTAB LAMINA LEVE	02
24	0521014437	PROT FRONTAL SHT PCA 600 5030-4	01
25	0501068606	DUTO SAIDA TANQUE PCA	01
26	0511019662	SUPT FIX BATERIA PCA FORD	01
27	0501018246	PARAF 3/4 UNC X 3 C S P C G.5 ZN	02
28	0503010014	PORCA S. 3/4 UNC (PESADA) G.5 ZN	02
29	0503050061	FLANGE C/RODA DENT 16Z P5/8 F-5030	01
30	0503050075	ENGR 16Z P 15,88 (5/8) PD F 6600	01
31	0501010161	PARAF 1/2 UNC X 1.1/4 C S G.2 ZN	04
32	0503010019	ARRUELA PRESSAO 1/2 ZN 1K01556	04
33	0503010455	CORR 50-2 X 15 ELOS+EM	01



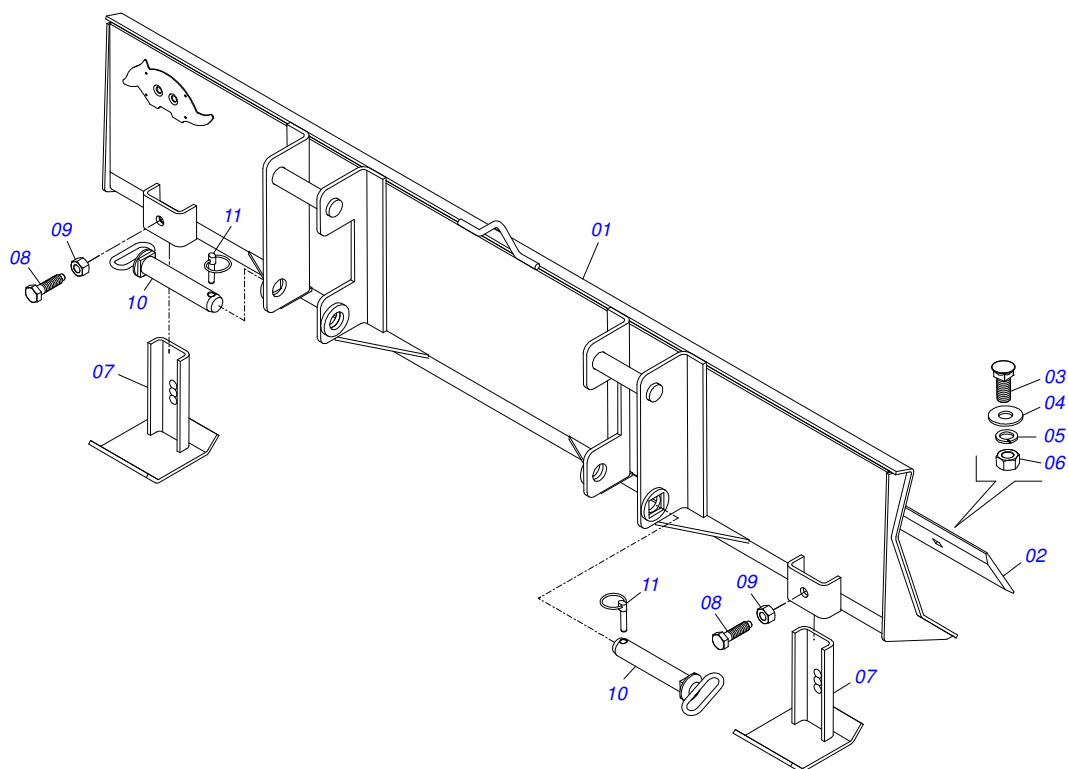
PCA 600 FNH 5630A6630-4 SHTCD
CONJUNTO CHASSI PCA 600 FNH 5630A6630-4 SHT CD SL S899

Página 2
0909093874

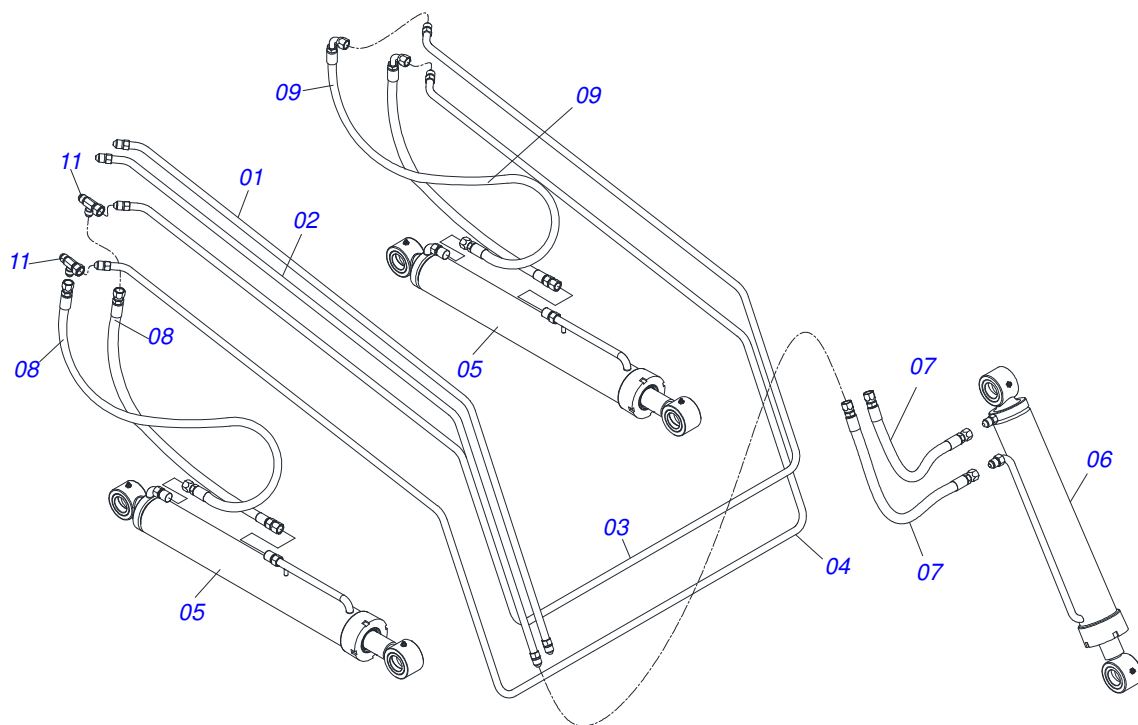
Item	Código	Descrição	QT
34	0501010890	ARRUELA ENC ZN	01
35	0501057538	EIXO 280 X7/8 UNC X1.1/8-30G C/ANEL	01
36	0503030838	LUVA ACOPL 1.1/8 X 61 ESTR	01



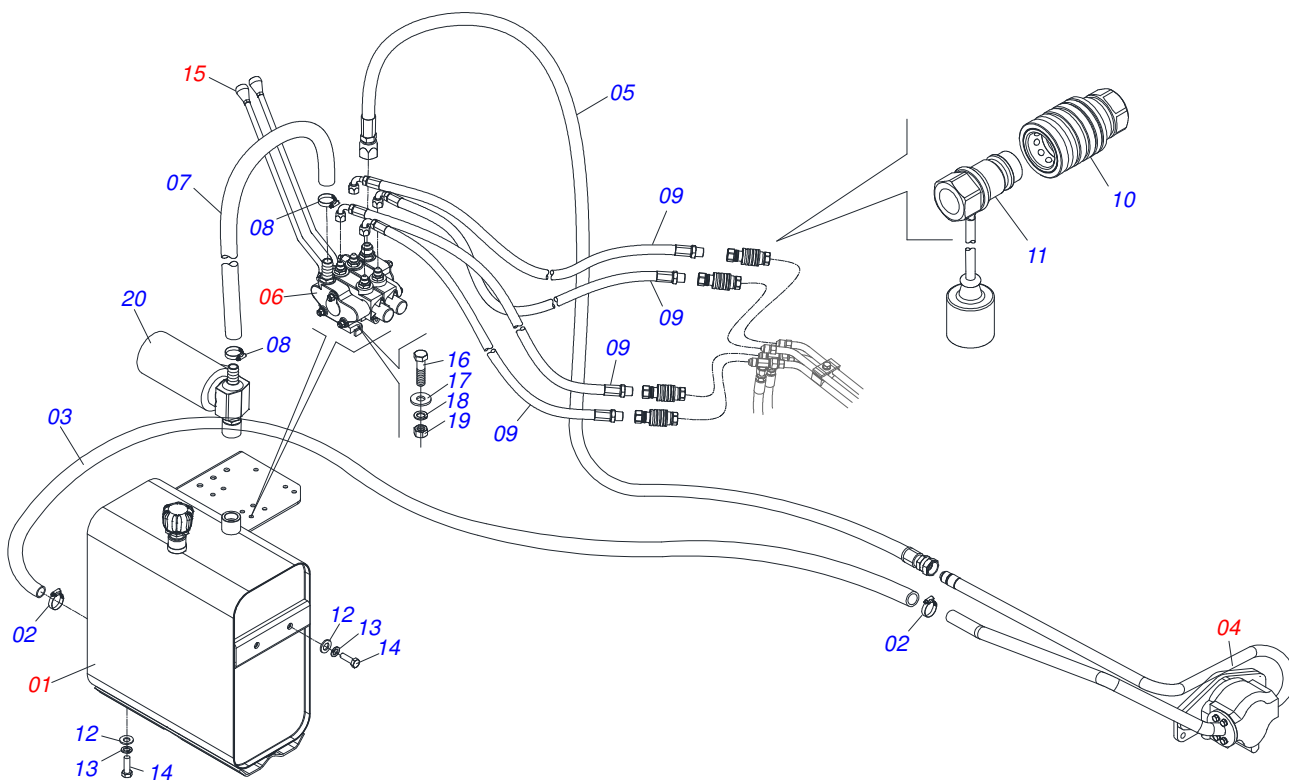
Item	Código	Descrição	QT
01	0501068663	SUPT MOVEL PCA 600	01
02	0521010904	EIXO ARTIC 37,2 X 113 PQ PCA600 ZN	02
03	0511019685	ARRUELA LISA 38,50 X 60 X 1,90 ZN	04
04	0503010534	CONTRAPINO 3/8 X 2.1/2 ZN 1G13300	10
05	0511013598	EIXO JUNCAO 3/4 X 120 PCA ZN	02
06	0511019519	EIXO ARTIC 37,2X 131,5 PQ P/GRAX ZN PCA 600	02
07	0501012916	ARRUELA LISA 38,50 X 66 X 4,75 ZN	02
08	0503010002	GRAXEIRA 1800	04
09	0511019521	EIXO ARTIC 37,2/37,0 X 121 PQ PCA 600 ZN	02
10	0501068598	SUPT ARTICD PCA	01
11	0501110253	BUCHA 37,70 X 55 X 70 PCA	04
12	0503010071	CONTRAPINO 3/16 X 1	08
13	0521012823	EIXO JUNCAO 12,70 1/2 X 122 PCA 800	02
14	0503014378	PARAF 1/2 UNC X 1.1/2 CAPQ G.5 ZN	02
15	0531011180	CORPO SUP PRESILHA PCA	05
16	0503010180	ARRUELA PRESSAO 7/16 ZN 1K01546	05
17	0503011102	PARAF 7/16 UNC X 1.1/4 C S G.5 ZN	03
18	0511019634	TRAVA DESC PCA	02
19	0561016401	CORPO DESCANSO PCA 600/800	02
20	0561016619	COMPLEMENTO DESCANSO 570 PCA	02
21	0561016329	FIXADOR TRAVA DESCANSO PCA	04
22	0511017302	ARRUELA LISA 13,50 X 32,50 X 3,0 ZN	10



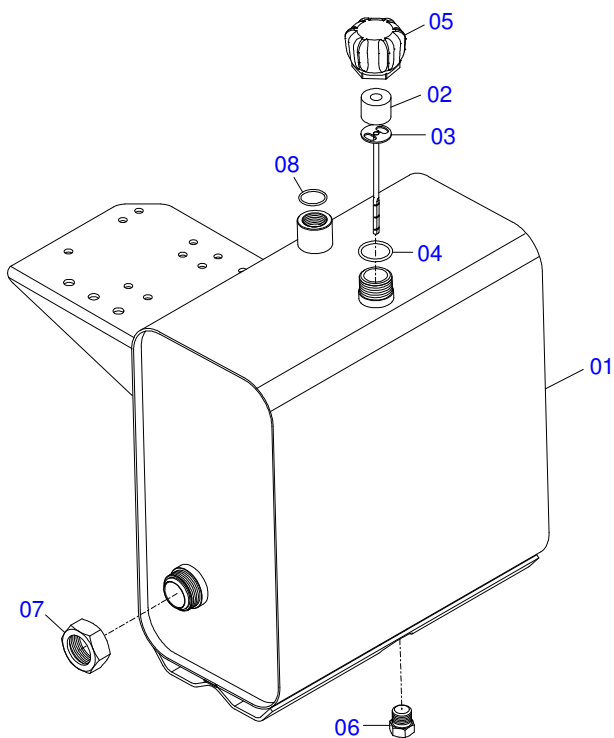
Item	Código	Descrição	QT
01	0511064165	LAMINA DIANT 2200 LAMINA LEVE 2200 PCA 600	01
02	0531019518	RASPADOR 2220 X 6 X 1/2 LAMINA LEVE	01
03	0501812239	PARAF 5/8 UNC X 1.3/4 CEPQ G.5 SA	07
04	0571810265	ARRUELA LISA 16,50 X 40 X 3,00 SA	07
05	0503011445	ARRUELA PRESSAO 5/8 SA	07
06	0503810013	PORCA 5/8 NC SA	07
07	0511064780	SAPATA ESTAB LAMINA LEVE	02
08	0501018246	PARAF 3/4 UNC X 3 C S P C G.5 ZN	02
09	0503010014	PORCA S. 3/4 UNC (PESADA) G.5 ZN	02
10	0521063680	PINO ENG (185) SAB PCA800	02
11	0503030430	PINO TRAVA 7/16 X 50	02



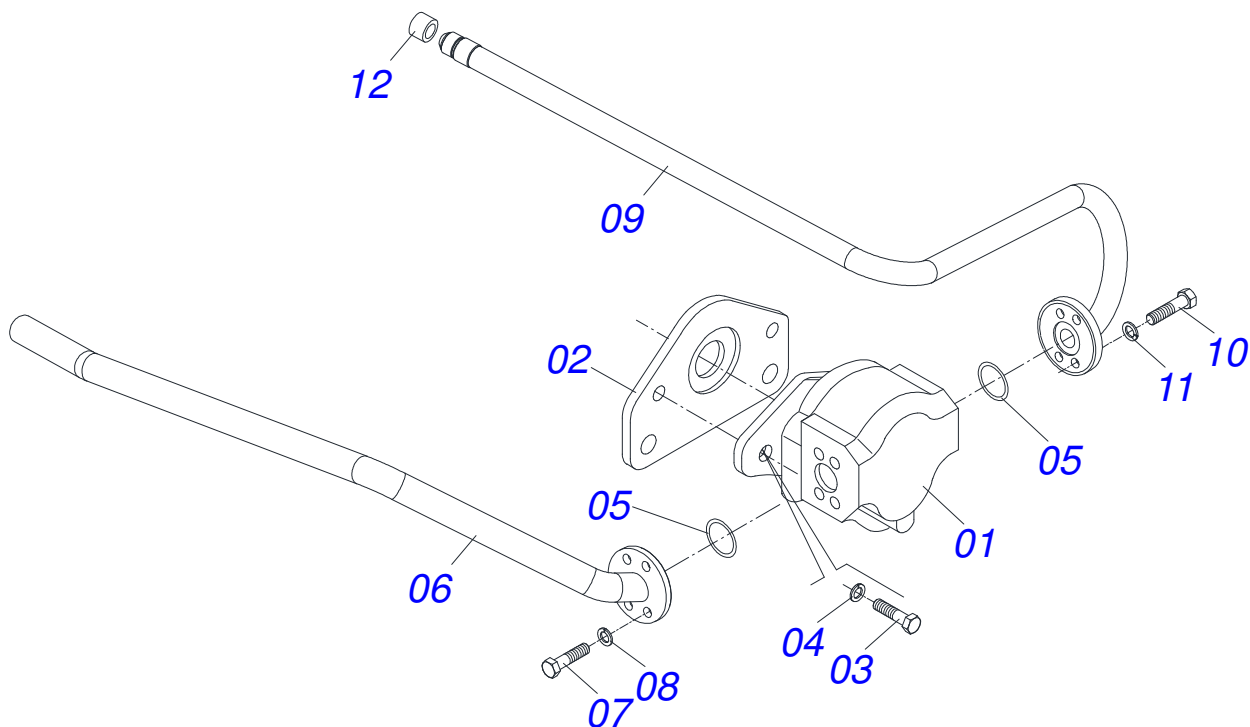
Item	Código	Descrição	QT
01	0501068615	DISTR OLEO SUP INT PCA BT SC	01
02	0521062856	DISTR OLEO INF INT PCA BT SC	01
03	0501068621	DISTR OLEO INT PCA	01
04	0501068622	DISTR OLEO EXT PCA	01
05	0521050762	CIL HIDR. 44,45 X 76,20 X 865 X 555 PCA 600	02
06	0511057887	CIL HIDR 44,45 X 76,20 X 668 X 418 PCA 600	01
07	0501080635	MANG 3/8 X 500 TR-TR	02
08	0501080105	MANG 3/8 X 700 TR-TR	02
09	0501080413	MANG 3/8 X 700 TR-TC	02
10	0503011968	ADAPT T C/PORCA GIRAT LAT3/4 8R6X-S	02



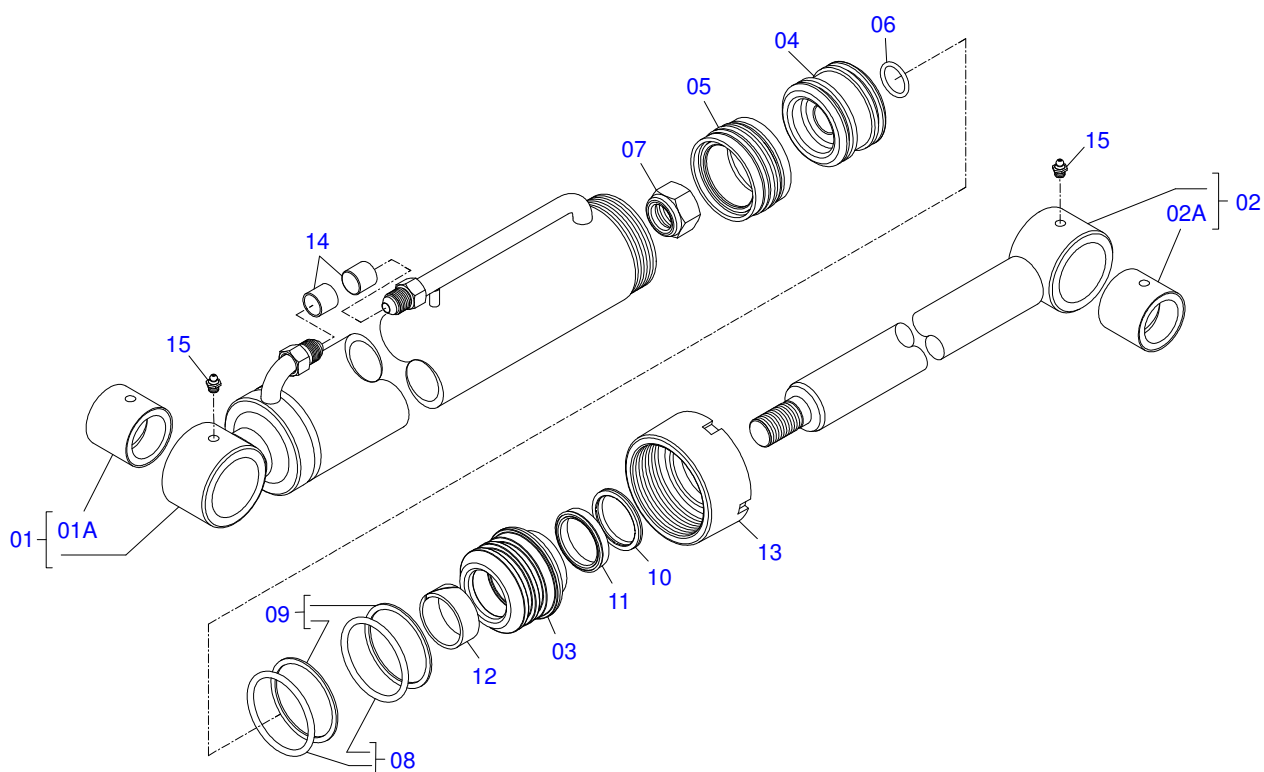
Item	Código	Descrição	QT
01	0501047575	RESERVATORIO OLEO COMPL PCA	01
02	0503010243	ABRAC 1.1/2 A 2 38-51 LARG. 9MM 1G	02
03	0501010835	MANG 1.1/4 X 1000 AB-AB	01
04	0501044573	BOMBA COMPL C/DUTOS SUPT F5600/6630	01
05	0501080258	MANG 3/4 X 1500 TR-TC	01
06	0501059952	COM DUPLO 1/2 HIDROV/DANFOSS COMP	01
07	0501013822	MANG 1 X 650 AB-AB	01
08	0503010184	ABRAC 1.1/4 A 1.1/2 25A38 LARG. 9MM	02
09	0501080883	MANG 3/8 X 1500 TC-TM	04
10	0501053835	FEMEA ENG RAP AGR 1/2 NPT C/TAMPA	02
11	0501053834	MACHO ENG RAP AGR 1/2 NPT C/TAMPA	02
12	0511017302	ARRUELA LISA 13,50 X 32,50 X 3,0 ZN	04
13	0503010019	ARRUELA PRESSAO 1/2 ZN 1K01556	04
14	0503014007	PARAF 1/2 UNC X 1.1/4 C S G.5 ZN	04
15	0501047446	ACIOND COM COMPL P/COM 1/2 PCA	02
16	0501010080	PARAF SEXT NC 3/8X1 1/2 G2 ZN 1K04470	03
17	0501010984	ARRUELA LISA 10,50 X 27 X 3,00 ZN	03
18	0503010025	ARRUELA PRESSAO 3/8 ZN 1K01527	03
19	0503010026	PORCA S. 3/8 UNC G.5 ZN	03
20	0501041108	FILTRO RETORNO MAIOR COMPL	01



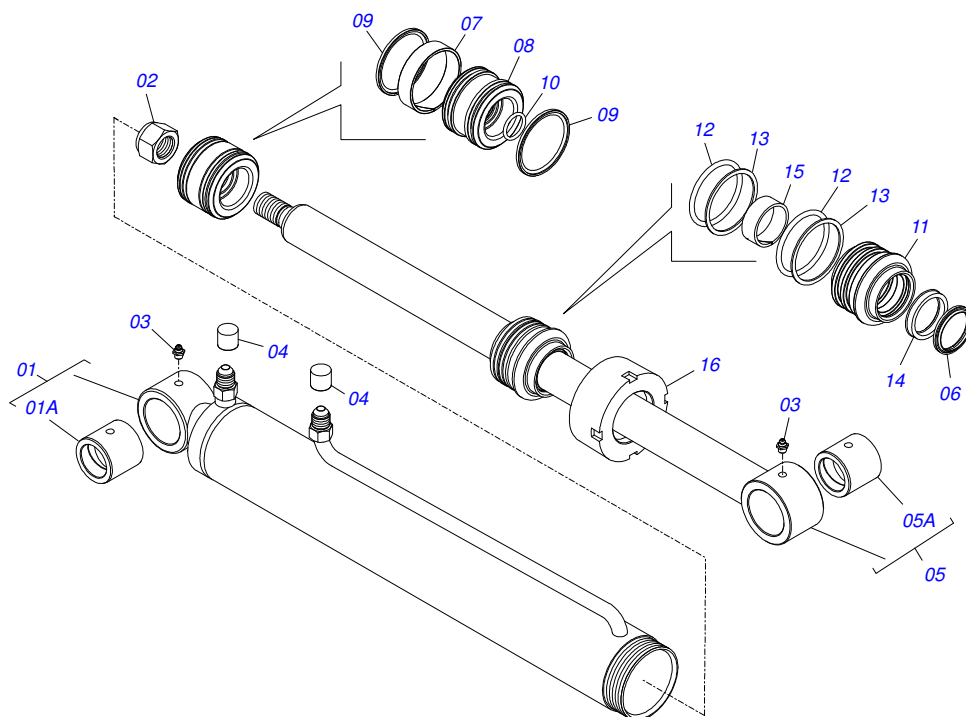
Item	Código	Descrição	QT
01	0501068685	RESERVATORIO OLEO PCA	01
02	0503030044	ELEM FILTRANTE AR PD CBT	01
03	0501060975	MEDIDOR OLEO 155 PD CBT,V,MF,FORD	01
04	0503010185	ANEL O RING 2-221 N 3006-9B	01
05	0502020472	CORPO TAMPA TANQUE PD SHT	01
06	0503031604	BUJAO 1/2 BSP X 17	01
07	0501016309	PORCA R2 UNC 16 FPP X SEXT 2.5/16	01
08	0503010046	ANEL O RING 2-216 N 3006-9B	01



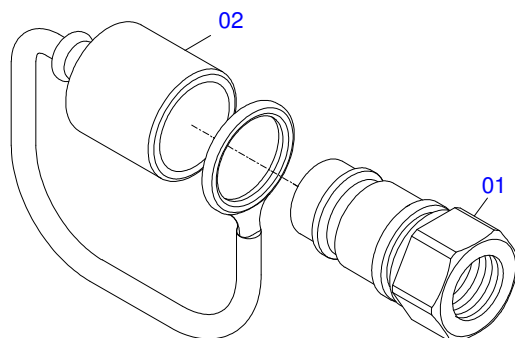
Item	Código	Descrição	QT
001	0503061770	BOMBA B31 SAE B 2P 12Z MARRUCCI	01
002	0502020097	SUPT BOMBA PD FORD	01
003	0501010063	PARAF 1/2 UNC X 1.1/2 C S G.2 ZN	02
004	0503010019	ARRUELA PRESSAO 1/2 ZN 1K01556	02
005	0503010173	ANEL O RING 2-220 N 3006-9B	02
006	0501062490	DUTO SUCCAO BOMBA F 5600/6600/6610	01
007	0503010355	PARAF 7/16 UNC X 1 C S G.2 ZN	04
008	0503010180	ARRUELA PRESSAO 7/16 ZN 1K01546	04
009	0501062491	DUTO PRES BOMBA SHT	01
010	0503011087	PARAF 3/8 UNC X 1 C S G.2 ZN	04
011	0503010025	ARRUELA PRESSAO 3/8 ZN 1K01527	04
012	0503030388	PLUG CILINDRICO N-005	01



Item	Código	Descrição	QT
01	0511071163	CAMISA 76,20 X 740 PCA 600	01
01A	0521010514	LUVA INT 38,1/38,2 X 52,9 X 50	01
02	0521066424	EXTENSOR 44,45 X 794 PCA 600	01
02A	0521010514	LUVA INT 38,1/38,2 X 52,9 X 50	01
03	0581010301	SUPT ANEIS 44,45 X 76,20 PCA 600	01
04	0581010304	EMBOLO 44,45 X 76,20 PCA	01
05	0503018136	ANEL ZW 007600260 AGEL	01
06	0503010042	ANEL O RING 2-214 N 3006-9B 1G05116	01
07	0503010063	PORCA S. AUTOTRAV C/NYLON 1 UNS ALTA G.5 ZN	01
08	0503010343	ANEL O RING 2-334 N 3006-9B 1G85259	02
09	0503011059	ANEL BACK-UP 8-334 1G31146	02
10	0503010761	ANEL RASPD D-1750	01
11	0503017937	GAXETA 1870-1750-375-B POLYMAX	01
12	0503017938	ANEL GUIA W2-2000-750 (1734)	01
13	0502011899	TAMPA MOVEL 76,2 STA3	01
14	0503030385	PLUG CILINDRICO N-002	02
15	0503010002	GRAXEIRA 1800	02



Item	Código	Descrição	QT
01	0511063212	CAMISA 76,20 X 592,50 PCA 600 MF 250X	01
01A	0521010514	LUVA INT 38,1/38,2 X 52,9 X 50	01
02	0503010063	PORCA S. AUTOTRAV C/NYLON 1 UNS ALTA G.5 ZN	01
03	0503010002	GRAXEIRA 1800	02
04	0503030385	PLUG CILINDRICO N-002	02
05	0521066425	EXTENSOR 44,45 X 605 PCA 600	01
05A	0501110275	LUVA JUNCAO 75 X 38,1 X 50	01
06	0503010761	ANEL RASPD D-1750	01
07	0503018140	ANEL GUIA W2-3000-750 (1147)	01
08	0581010304	EMBOLO 44,45 X 76,20 PCA	01
09	0503018138	ANEL BS OE076205200211C BR	02
10	0503010042	ANEL O RING 2-214 N 3006-9B 1G05116	01
11	0581010301	SUPT ANEIS 44,45 X 76,20 PCA 600	01
12	0503010343	ANEL O RING 2-334 N 3006-9B 1G85259	02
13	0503011059	ANEL BACK-UP 8-334 1G31146	02
14	0503017937	GAXETA 1870-1750-375-B POLYMAX	01
15	0503017938	ANEL GUIA W2-2000-750 (1734)	01
16	0502011899	TAMPA MOVEL 76,2 STA3	01



Item	Código	Descrição	QT
01	0503011627	MACHO ENG RAP AGR 1/2 NPT	01
02	0503011882	TAMPA PLASTICA P/ ENG RAP MACHO	01



MARCHESAN IMPLEMENTOS E MÁQUINAS AGRÍCOLAS TATU S.A.

AV. Marchesan, 1979 - Cx. Postal, 131 - CEP 15994-900 - Matão - SP - Brasil

FONE: (16) 3382-8282

(FAX Vendas): +55 16.3382-8297 - (FAX Exportação) + 55 16.3382.1003

e.mail: tatu@marchesan.com.br Home Page: www.marchesan.com.br

Publicações Técnicas: Elaboração
JOSÉ DOMINGOS GASPARI

Publicações Técnicas: Revisão
JOSÉ DOMINGOS GASPARI

Contatos Catálogo:
E-mail = jgaspari@marchesan.com.br

**PEÇAS ORIGINAIS
TATU**

