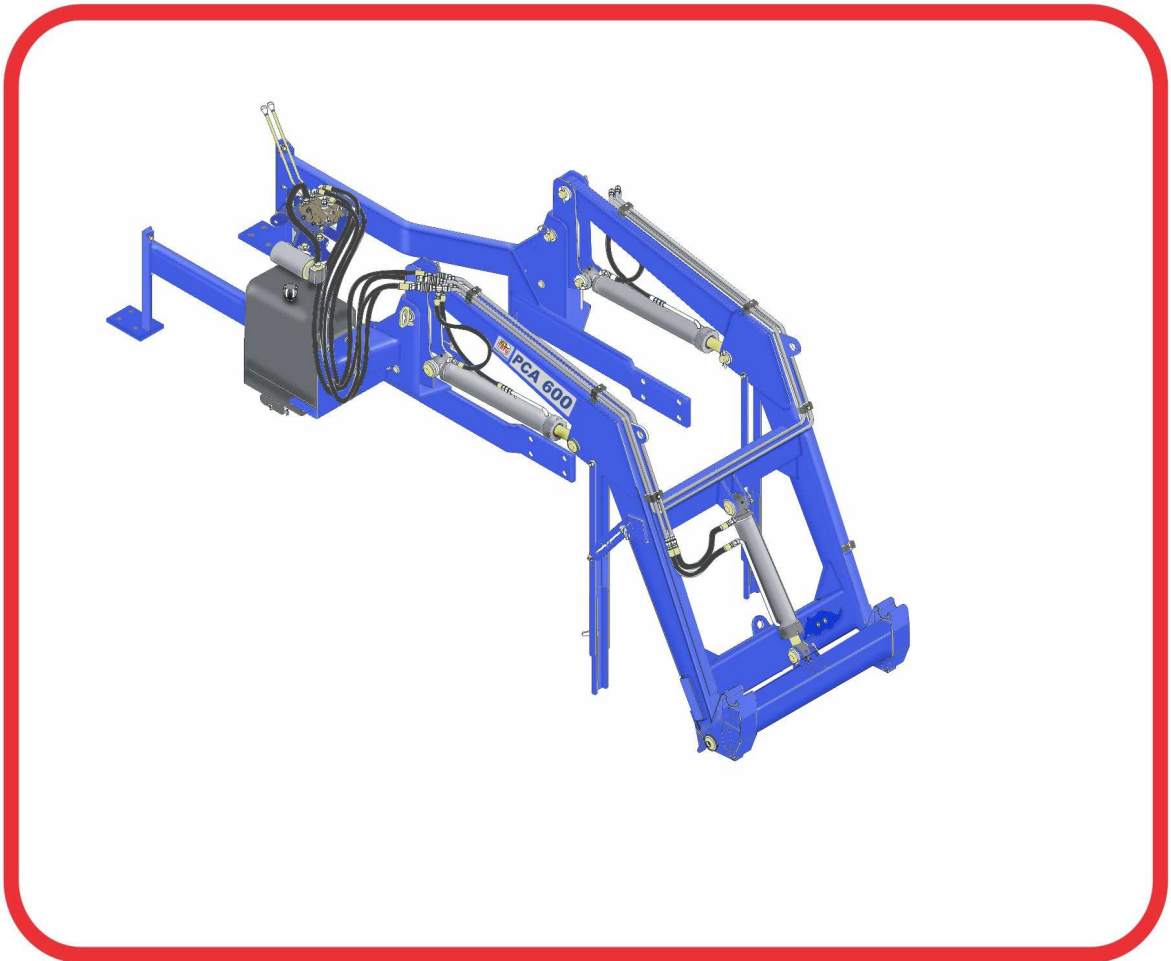


# CATÁLOGO DE PIEZAS

## PCA - PALAS DELANTERAS

PCA 600 FNH 5630A6630-4 SHT  
CD SL

Código: 0501092193



Serie: S-0899

Revisión: ABRIL/2018

PIEZAS ORIGINALES  
TATU



# PRODUCTOS

**Código**

0106110016

**Descripción**

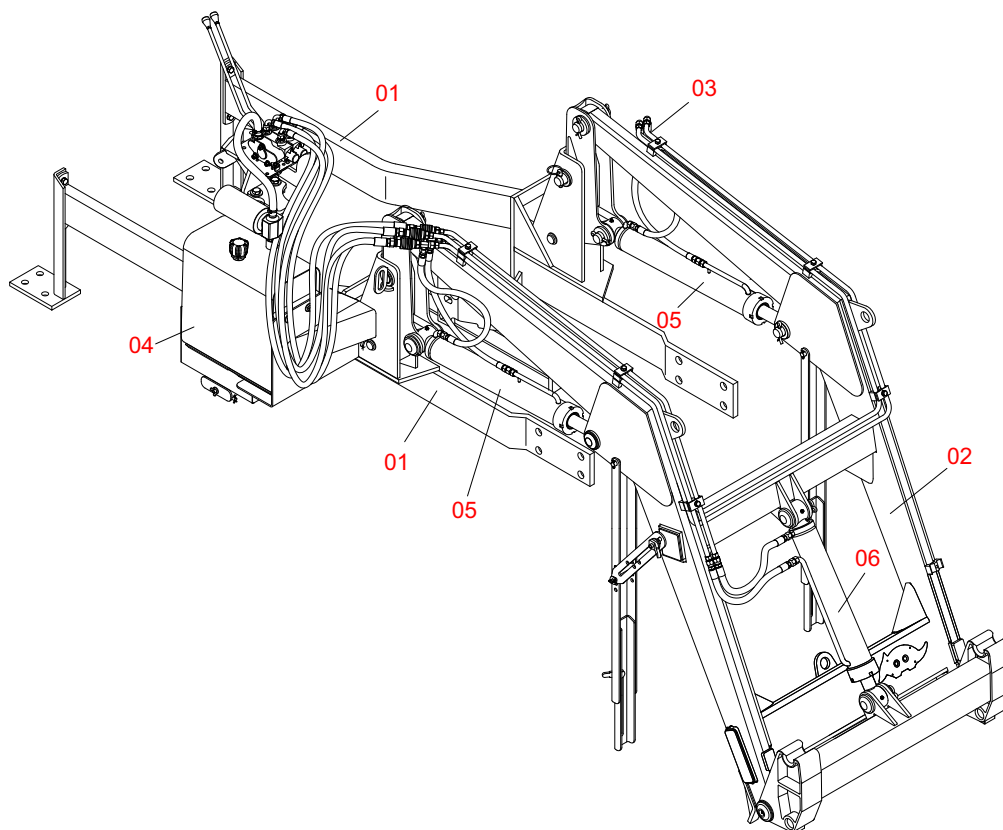
PCA 600 FNH 5630A6630-4 SHT CD SL

ATENCIÓN: **IMPORTANTE**

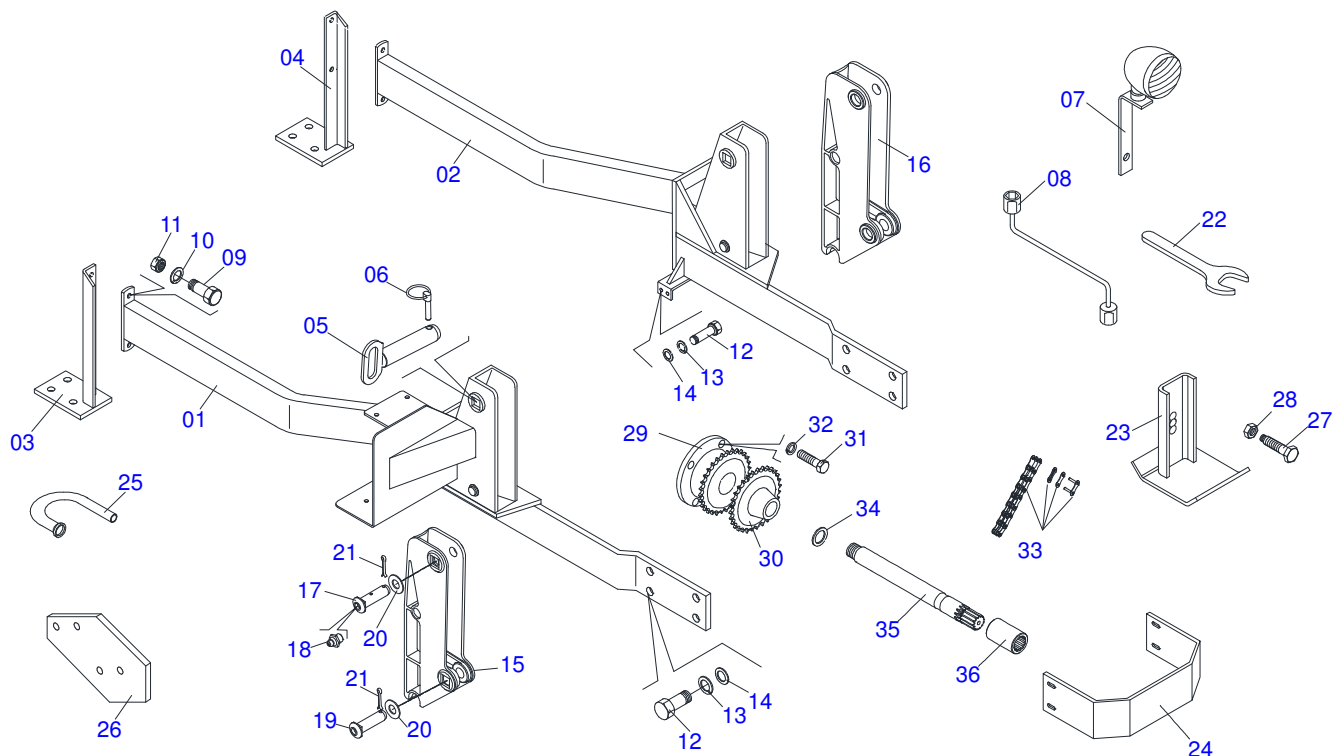
MARCHESAN S/A SE RESERVA EL DERECHO DE PERFECCIONAR Y/O MODIFICAR LAS CARACTERÍSTICAS TÉCNICAS DE SUS PRODUCTOS, SIN LA OBLIGACIÓN DE PROCEDER CON LOS YA COMERCIALIZADOS Y SIN CONOCIMIENTO PREVIO DEL DISTRIBUIDOR AUTORIZADO O DEL CONSUMIDOR.

# INDICE

|            |                                                           |       |    |
|------------|-----------------------------------------------------------|-------|----|
| 0106110016 | PCA 600 FNH 5630A6630-4 SHT CD SL                         | ..... | 1  |
| 0909093874 | CONJUNTO CHASIS PCA 600 FNH 5630A6630-4 SHT CD SL<br>S899 | ..... | 2  |
| 0909092383 | CONJUNTO DE SOPORTE MÓVIL PCA 600                         | ..... | 3  |
| 0909092343 | CUCHILLA DELANT AGR 2200 COMPLETA                         | ..... | 4  |
| 0909093869 | CIRCUITO HIDRAULICO SOPORTE MÓVIL PCA 600                 | ..... | 5  |
| 0909093875 | CIRCUITO HIDRAULICO SHT NH PCA 600 CD                     | ..... | 6  |
| 0501047575 | DEP+SITO ACEITE COMPLETO                                  | ..... | 7  |
| 0501044573 |                                                           | ..... | 8  |
| 0521050762 | CILINDRO HIDRAULICO 44,45 X 76,20 X 865 X 555 - PCA 600   | ..... | 9  |
| 0511057887 | CILINDRO HIDRÁULICO                                       | ..... | 10 |
| 0501053834 | MACHO ENG RAP 1/2 NPT CON TAPA                            | ..... | 11 |



| Artículo | Código     | Descripción                                     | QT |
|----------|------------|-------------------------------------------------|----|
| 001      | 0909093856 | CONJUNTO CHASIS PCA 600 FNH 5630A6630-4 BT      | 01 |
| 002      | 0909092383 | CONJUNTO DE SOPORTE MÓVIL PCA 600               | 01 |
| 003      | 0909093869 | CIRCUITO HIDRAULICO SOPORTE MÓVIL PCA 600       | 01 |
| 004      | 0909092342 | CIRCUITO HIDRAULICO PCA 600 BT                  | 01 |
| 005      | 0521050762 | CILINDRO HIDRAULICO 44,45 X 76,20 X 865 X 555 - | 02 |
| 006      | 0511057887 | CILINDRO HIDRÁULICO                             | 01 |
| 007      | 0501053834 | MACHO ENG RAP 1/2 NPT CON TAPA                  | 04 |



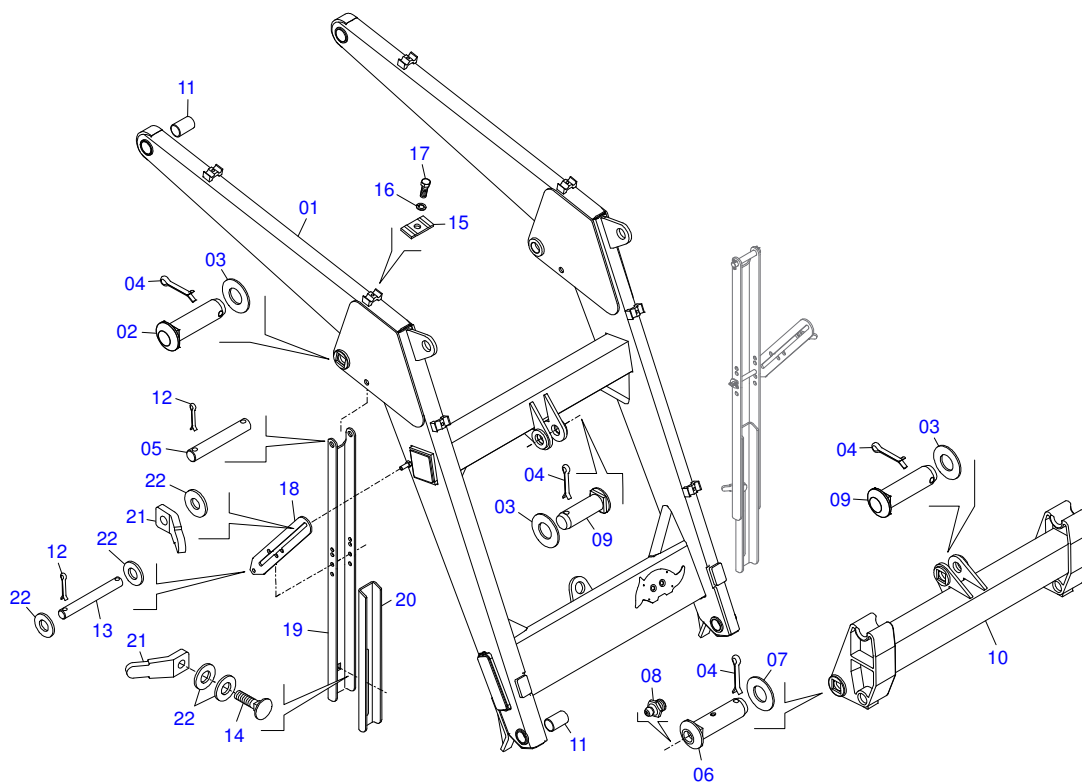
| Artículo | Código     | Descripción                            | QT |
|----------|------------|----------------------------------------|----|
| 01       | 0511061059 | CHASIS DERECHO PCA F 5630 A 6630-4 SHT | 01 |
| 02       | 0511061061 | CHASIS IZQUIERDO PCA F 5630 A 6630-4   | 01 |
| 03       | 0501068672 | ZAPATA CHASIS DERECHO                  | 01 |
| 04       | 0501068673 | ZAPATA CHASIS IZQUIERDO                | 01 |
| 05       | 0511064616 | EJE UNION 37,20 X 175                  | 02 |
| 06       | 0503030430 | CLAVIJA TRABA 7/16 X 50                | 04 |
| 07       | 0511014494 | SOPORTE APOYO                          | 02 |
| 08       | 0501068213 | CLAVE DOBLE 5/8 X 3/4                  | 01 |
| 09       | 0501010100 | TORNILLO 5/8 UNC X 2 C S G.5           | 04 |
| 10       | 0503010027 | ARANDELA PRESION                       | 04 |
| 11       | 0503010013 | TUERCA 5/8                             | 04 |
| 12       | 0501010098 | TORNILLO 3/4 UNC X 2                   | 12 |
| 13       | 0503010023 | ARANDELA PRESION                       | 12 |
| 14       | 0501010322 | ARANDELA PLANA 20.50 X 46 X 4.75       | 12 |
| 15       | 0502012382 | TORRE MOVIL DERECHA                    | 01 |
| 16       | 0502012381 | TORRE MOVIL IZQUIERDO                  | 01 |
| 17       | 0511019519 | EJE ARTIC 37,2/37,0X131,5              | 02 |
| 18       | 0503010002 | GRASERA 1800                           | 02 |
| 19       | 0521010904 | EJE ARTIC 37,2/37,0X113                | 02 |
| 20       | 0511019685 | ARANDELA PLANA                         | 04 |
| 21       | 0503010534 | PASADOR ABIERTO 3/8 X 2.1/2            | 04 |
| 22       | 0511010153 | CLAVE FIXA 2.5/16                      | 01 |
| 23       | 0511064780 | ZAPATA ESTAB LAMINA LEVE               | 02 |
| 24       | 0521014437 | PROTECCIÓN FRONTAL SHT                 | 01 |
| 25       | 0501068606 | DUCTO SALIDA TANQUE                    | 01 |
| 26       | 0511019662 | SOPORTE FIJA BATERIA                   | 01 |
| 27       | 0501018246 | TORNILLO 3/4" UNC X 3"                 | 02 |
| 28       | 0503010014 | TUERCA 3/4" UNC                        | 02 |
| 29       | 0503050061 | APOYO RUEDA CON BUJE ENGRANAJE         | 01 |
| 30       | 0503050075 | ENGRANAJE 16Z                          | 01 |
| 31       | 0501010161 | TORNILLO 1/2 UNC X 1.1/4               | 04 |
| 32       | 0503010019 | ARANDELA PRESION 1/2"                  | 04 |
| 33       | 0503010455 | CADENA 50-2 X 15 ESLABON + ENMIENDA    | 01 |



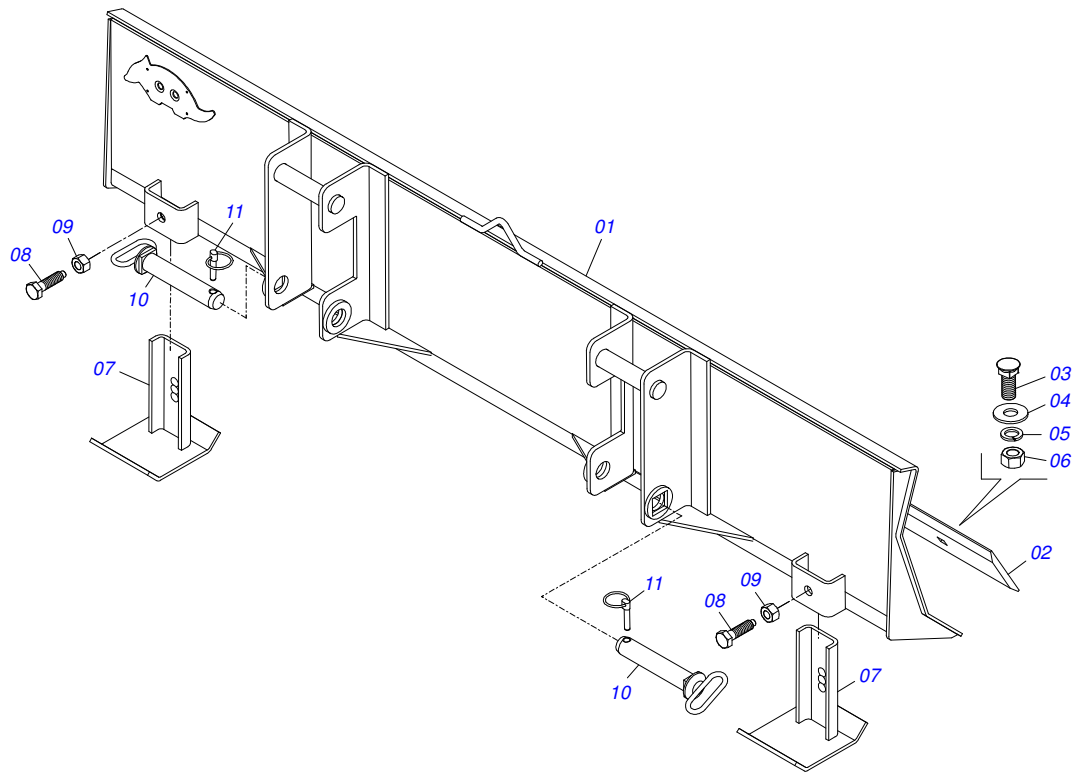
PCA 600 FNH 5630A6630-4 SHT CD SL  
CONJUNTO CHASIS PCA 600 FNH 5630A6630-4 SHT CD SL

Página 2  
0909093874

| Artículo | Código     | Descripción           | QT |
|----------|------------|-----------------------|----|
| 34       | 0501010890 | ARANDELA APOYO        | 01 |
| 35       | 0501057538 |                       | 01 |
| 36       | 0503030838 | BUJE 1.1/8" X 61 ESTR | 01 |

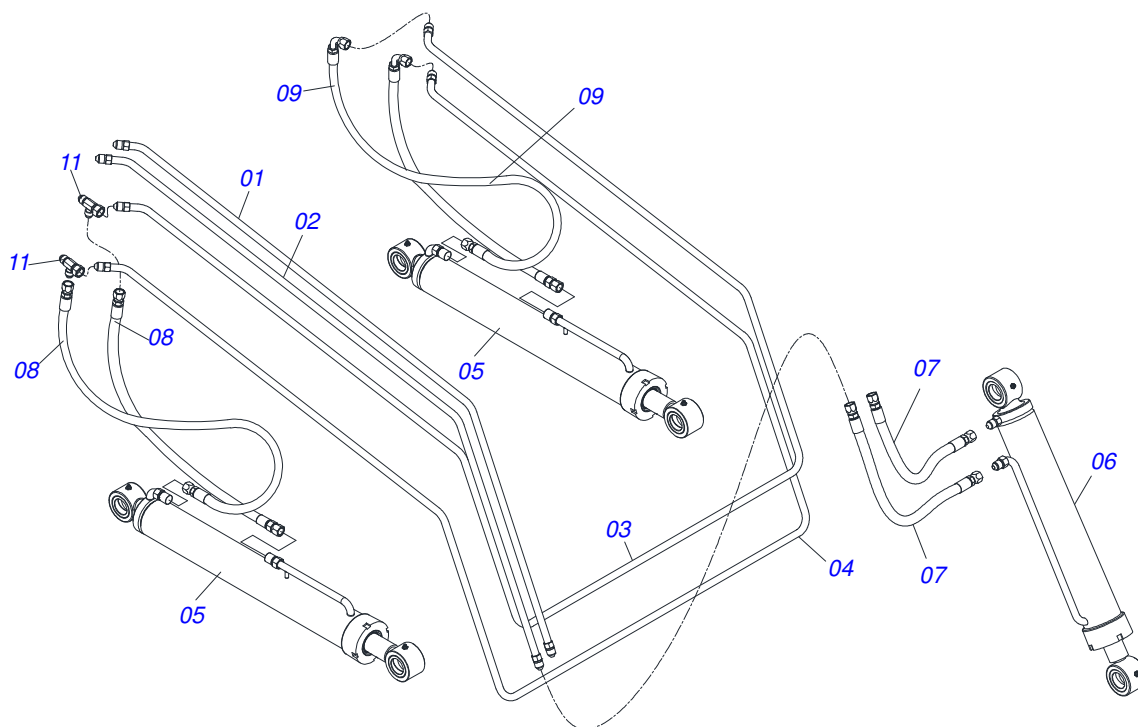


| Artículo | Código     | Descripción                         | QT |
|----------|------------|-------------------------------------|----|
| 01       | 0501068663 | APOYO MOVIL                         | 01 |
| 02       | 0521010904 | EJE ARTIC 37,2/37,0X113             | 02 |
| 03       | 0511019685 | ARANDELA PLANA                      | 04 |
| 04       | 0503010534 | PASADOR ABIERTO 3/8 X 2.1/2         | 10 |
| 05       | 0511013598 | EJE UNION 3/4 X 120                 | 02 |
| 06       | 0511019519 | EJE ARTIC 37,2/37,0X131,5           | 02 |
| 07       | 0501012916 | ARANDELA PLANA 38,50 X 66 X 4,75 ZN | 02 |
| 08       | 0503010002 | GRASERA 1800                        | 04 |
| 09       | 0511019521 | EJE ARTIC 37,2/37,0X121             | 02 |
| 10       | 0501068598 | APOYO ARTICD                        | 01 |
| 11       | 0501110253 | BUJE 37,70 X 55 X 70 PCA            | 04 |
| 12       | 0503010071 | PASADOR ABIERTO 3/16 X 1            | 08 |
| 13       | 0521012823 | EJE UNION 12,7 X 122 PCA 800 ZN     | 02 |
| 14       | 0503014378 | TORNILHO 1/2' X 1.1/2"              | 02 |
| 15       | 0531011180 | CUERPO SUPERIOR PRESILLA            | 05 |
| 16       | 0503010180 | ARANDELA PRESION 7/16"              | 05 |
| 17       | 0503011102 | TORNILLO 7/16 UNC X 1.1/4           | 03 |
| 18       | 0511019634 | TRABA DESCANSO                      | 02 |
| 19       | 0561016401 | CUERPO DESCANSO                     | 02 |
| 20       | 0561016619 | DESCANSO COMPLEMENTO                | 02 |
| 21       | 0561016329 | FIJADOR TRABA DESCANSO              | 04 |
| 22       | 0511017302 | ARANDELA PLANA 13.5 X 32.5 X 3.00   | 10 |

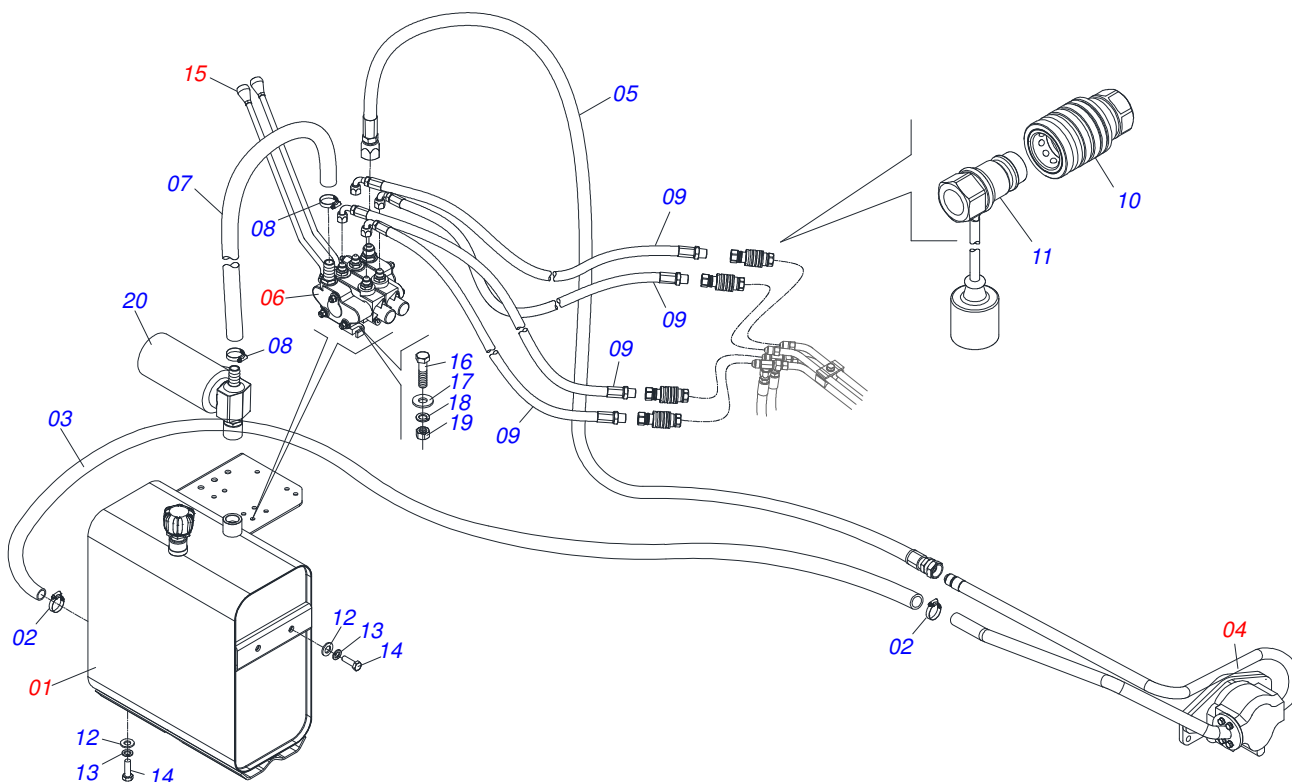


| Artículo | Código     | Descripción                       | QT |
|----------|------------|-----------------------------------|----|
| 01       | 0511064165 | LAMINA DELANTEIRA                 | 01 |
| 02       | 0531019518 | RASPADOR 2220 X 6 X 1/2           | 01 |
| 03       | 0501812239 | TORNILLO ESPECIAL 5/8 UNC X 1.3/4 | 07 |
| 04       | 0571810265 | ARANDELA PLANA                    | 07 |
| 05       | 0503011445 | ARANDELA PRESION                  | 07 |
| 06       | 0503810013 | NUT 5/8 NC                        | 07 |
| 07       | 0511064780 | ZAPATA ESTAB LAMINA LEVE          | 02 |
| 08       | 0501018246 | TORNILLO 3/4" UNC X 3"            | 02 |
| 09       | 0503010014 | TUERCA 3/4" UNC                   | 02 |
| 10       | 0521063680 | PASADOR ENGANCHE (185) SAB PCA800 | 02 |
| 11       | 0503030430 | CLAVIJA TRABA 7/16 X 50           | 02 |

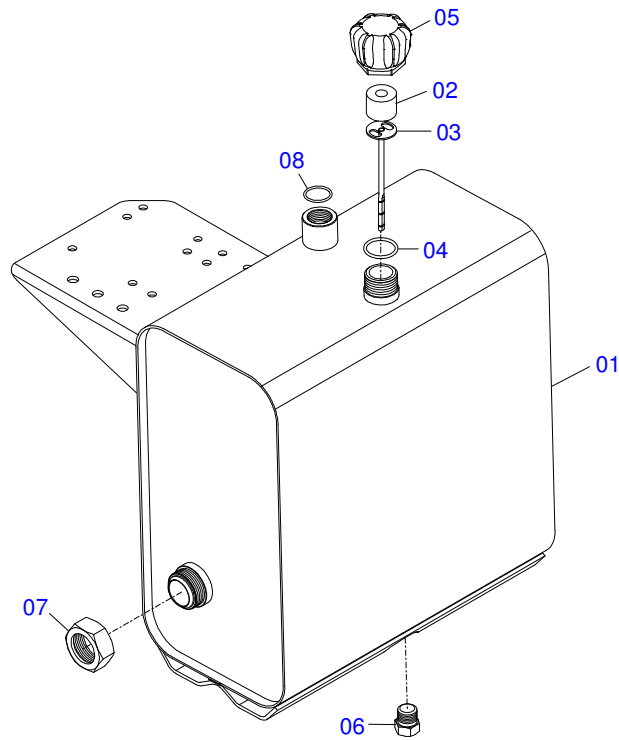




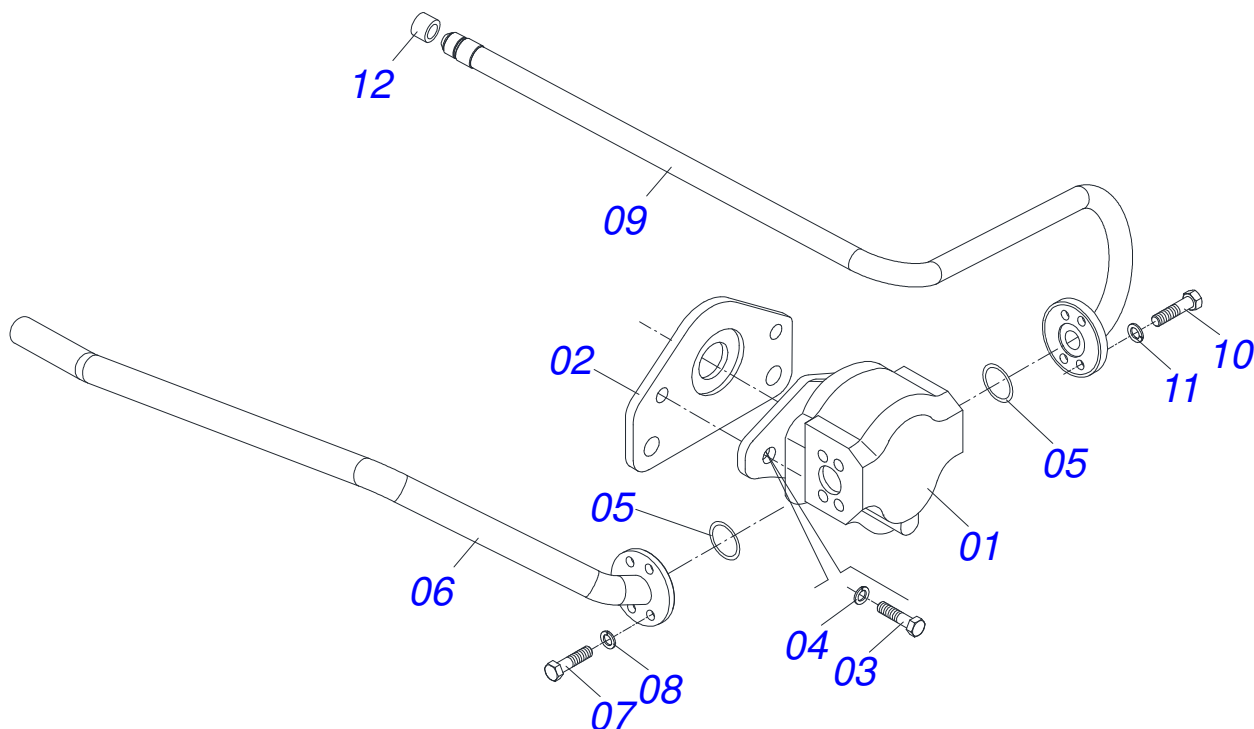
| Artículo | Código     | Descripción                                     | QT |
|----------|------------|-------------------------------------------------|----|
| 01       | 0501068615 | DISTRIBUIDOR ACEITE COMPLETO                    | 01 |
| 02       | 0521062856 | DISTRIBUIDOR ACEITE INFERIOR INTERNA            | 01 |
| 03       | 0501068621 | DISTRIBUIDOR ACEITE INT                         | 01 |
| 04       | 0501068622 | DISTRIBUIDOR ACEITE EXT                         | 01 |
| 05       | 0521050762 | CILINDRO HIDRAULICO 44,45 X 76,20 X 865 X 555 - | 02 |
| 06       | 0511057887 | CILINDRO HIDRÁULICO                             | 01 |
| 07       | 0501080635 | MANGUERA 3/8" X 500 TR-TR                       | 02 |
| 08       | 0501080105 | MANGUERA 3/8 TR-TR                              | 02 |
| 09       | 0501080413 | MANGUERA 3/8 X 700 TR-TC                        | 02 |
| 10       | 0503011968 | ADAPTADOR T CON TUERCA                          | 02 |



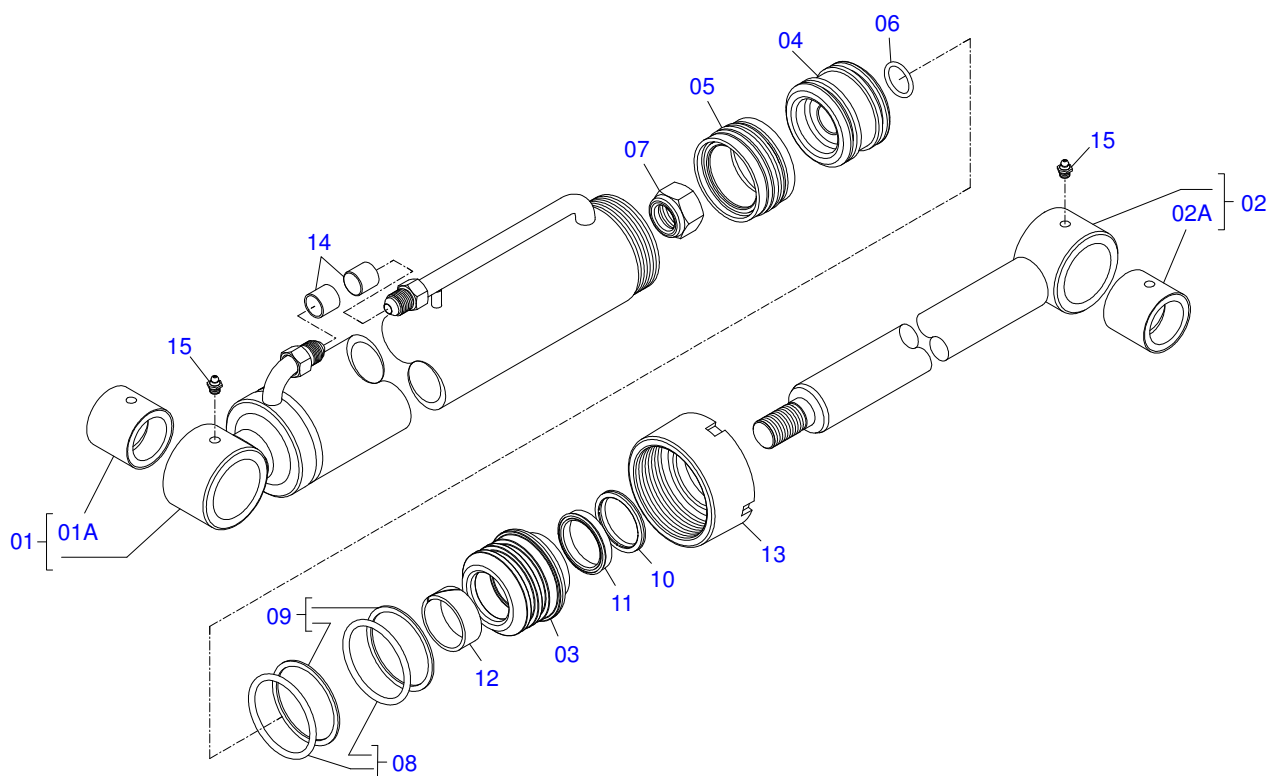
| Artículo | Código     | Descripción                       | QT |
|----------|------------|-----------------------------------|----|
| 01       | 0501047575 | DEP+SITO ACEITE COMPLETO          | 01 |
| 02       | 0503010243 | ABRAZADERA                        | 02 |
| 03       | 0501010835 | MANGUERA                          | 01 |
| 04       | 0501044573 |                                   | 01 |
| 05       | 0501080258 | MANGUERA TR-TC                    | 01 |
| 06       | 0501059952 | DOBLE COMANDO 1/2 HIDOV/DANFOSS   | 01 |
| 07       | 0501013822 | MANGUERA 1 X 650 AB-AB            | 01 |
| 08       | 0503010184 | ABRAZADERA                        | 02 |
| 09       | 0501080883 | MANGUERA 3/8" X 1500 TC-TM        | 04 |
| 10       | 0501053835 | HEMBRA ENGANCHE RAP 1/2 NPT       | 02 |
| 11       | 0501053834 | MACHO ENG RAP 1/2 NPT CON TAPA    | 02 |
| 12       | 0511017302 | ARANDELA PLANA 13.5 X 32.5 X 3.00 | 04 |
| 13       | 0503010019 | ARANDELA PRESION 1/2"             | 04 |
| 14       | 0503014007 | TORNILLO 1/2 UNC X 1.1/4          | 04 |
| 15       | 0501047446 | ACCIONADOR MANDO (P/COM 1/2 PCA)  | 02 |
| 16       | 0501010080 | TORNILLO 3/8"                     | 03 |
| 17       | 0501010984 | ARANDELA PLANA                    | 03 |
| 18       | 0503010025 | ARANDELA PRESION 3/8              | 03 |
| 19       | 0503010026 | TUERCA 3/8                        | 03 |
| 20       | 0501041108 | FILTRO RETORNO MAYOR COMPL        | 01 |



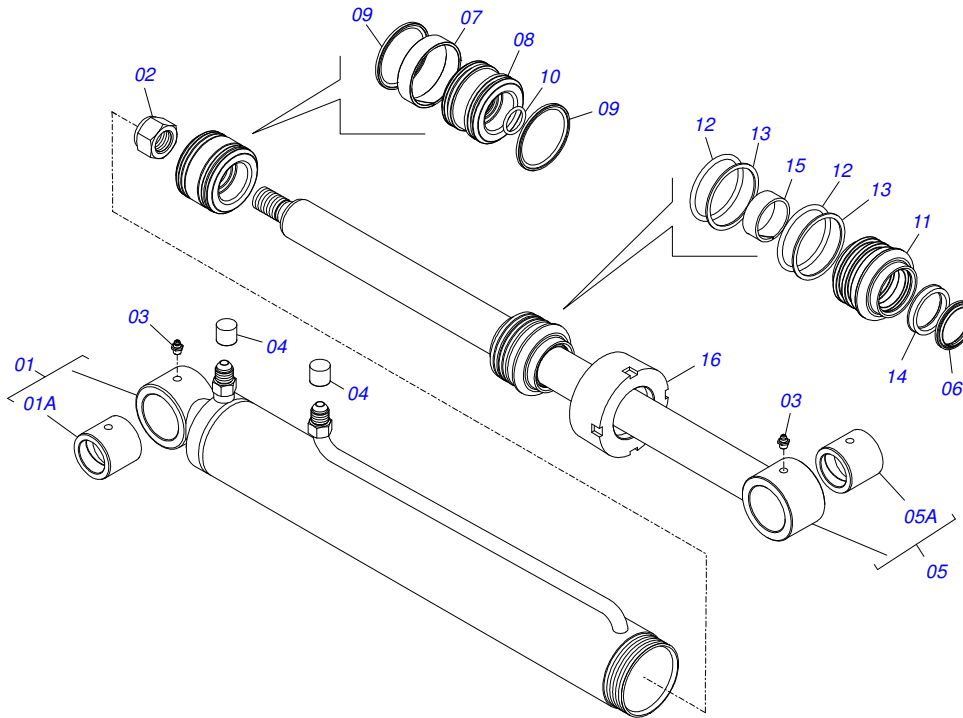
| Artículo | Código     | Descripción                   | QT |
|----------|------------|-------------------------------|----|
| 01       | 0501068685 | DEP+SITO ACEITE               | 01 |
| 02       | 0503030044 | ELEM FILTRANTE AR             | 01 |
| 03       | 0501060975 | MEDIDOR ACEITE                | 01 |
| 04       | 0503010185 | ANILLO O-RING 2-221 N 3006-9B | 01 |
| 05       | 0502020472 | CUERPO LA TAPA                | 01 |
| 06       | 0503031604 | TAPON 1/2 BSP                 | 01 |
| 07       | 0501016309 | TUERCA 2" UNC 16FPP X 2.5/16" | 01 |
| 08       | 0503010046 | ANILLO O-RING 2-216 N 3006-9B | 01 |



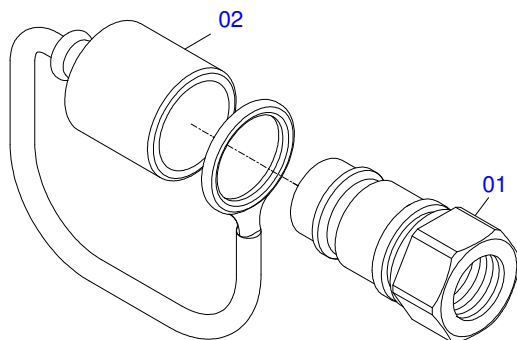
| Artículo | Código     | Descripción                   | QT |
|----------|------------|-------------------------------|----|
| 001      | 0503061770 | BOMBA B31                     | 01 |
| 002      | 0502020097 | SOPORTE BOMBA                 | 01 |
| 003      | 0501010063 | TORNILLO 1/2 UNC X 1.1/2      | 02 |
| 004      | 0503010019 | ARANDELA PRESION 1/2"         | 02 |
| 005      | 0503010173 | ANILLO O'RING 2-220 N 3006-9B | 02 |
| 006      | 0501062490 |                               | 01 |
| 007      | 0503010355 | TORNILLO 7/16 UNC X 1         | 04 |
| 008      | 0503010180 | ARANDELA PRESION 7/16"        | 04 |
| 009      | 0501062491 |                               | 01 |
| 010      | 0503011087 | TORNILLO 3/8 UNC X 1          | 04 |
| 011      | 0503010025 | ARANDELA PRESION 3/8          | 04 |
| 012      | 0503030388 | TAPON N-005                   | 01 |



| Artículo | Código     | Descripción                   | QT |
|----------|------------|-------------------------------|----|
| 01       | 0511071163 | CAMISA 76,20 X 740 - PCA 600  | 01 |
| 01A      | 0521010514 | BUJE INT 38,1 X 52,9 X 50     | 01 |
| 02       | 0521066424 | EXTENSOR AIRE                 | 01 |
| 02A      | 0521010514 | BUJE INT 38,1 X 52,9 X 50     | 01 |
| 03       | 0581010301 | SOPORTE ANILLOS               | 01 |
| 04       | 0581010304 | EMBOLO                        | 01 |
| 05       | 0503018136 | ANILLO ZW 007600260 AGEL      | 01 |
| 06       | 0503010042 | ANILLO O-RING 2-214 N 3006-9B | 01 |
| 07       | 0503010063 | TUERCA 1" UNF                 | 01 |
| 08       | 0503010343 | ANILLO O-RING 2-334 N 3006-9B | 02 |
| 09       | 0503011059 | ANILLO BACK-UP 8-334          | 02 |
| 10       | 0503010761 | ANILLO RASCADOR D-1750        | 01 |
| 11       | 0503017937 | ANILLO                        | 01 |
| 12       | 0503017938 | ANILLO GUIA                   | 01 |
| 13       | 0502011899 | TAPA MOVIL 76,2               | 01 |
| 14       | 0503030385 | TAPON                         | 02 |
| 15       | 0503010002 | GRASERA 1800                  | 02 |



| Artículo | Código     | Descripción                   | QT |
|----------|------------|-------------------------------|----|
| 01       | 0511063212 | CAMISA 76,20 X 592,50 PCA 600 | 01 |
| 01A      | 0521010514 | BUJE INT 38,1 X 52,9 X 50     | 01 |
| 02       | 0503010063 | TUERCA 1" UNF                 | 01 |
| 03       | 0503010002 | GRASERA 1800                  | 02 |
| 04       | 0503030385 | TAPON                         | 02 |
| 05       | 0521066425 | EXTENSOR 44,45 X 605 PCA 600  | 01 |
| 05A      | 0501110275 | BUJE UNION 75 X 38,1 X 50     | 01 |
| 06       | 0503010761 | ANILLO RASCADOR D-1750        | 01 |
| 07       | 0503018140 | ANILLO GUIA                   | 01 |
| 08       | 0581010304 | EMBOLO                        | 01 |
| 09       | 0503018138 | ANILLO BS                     | 02 |
| 10       | 0503010042 | ANILLO O'RING 2-214 N 3006-9B | 01 |
| 11       | 0581010301 | SOPORTE ANILLOS               | 01 |
| 12       | 0503010343 | ANILLO O'RING 2-334 N 3006-9B | 02 |
| 13       | 0503011059 | ANILLO BACK-UP 8-334          | 02 |
| 14       | 0503017937 | ANILLO                        | 01 |
| 15       | 0503017938 | ANILLO GUIA                   | 01 |
| 16       | 0502011899 | TAPA MOVIL 76,2               | 01 |



| Artículo | Código     | Descripción                    | QT |
|----------|------------|--------------------------------|----|
| 01       | 0503011627 | MACHO ENGANCHE RAP AGR 1/2 NPT | 01 |
| 02       | 0503011882 | TAPA PLASTICA P/ ENG RAP       | 01 |







**MARCHESAN IMPLEMENTOS E MÁQUINAS AGRÍCOLAS TATU S.A.**  
AV. Marchesan, 1979 - Casilla de Correos, 131 - CEP 15994-900 - Matão - SP - Brazil  
Fono +55 16.3382-8282  
(FAX Parts) + 55 16.3382. 8297 - (Export) + 55 16.3382.1003  
e.mail: [tatu@marchesan.com.br](mailto:tatu@marchesan.com.br)    [www.marchesan.com.br](http://www.marchesan.com.br)

**Publicaciones Técnicas: Desarrollo**  
JOSÉ DOMINGOS GASPARI

**Publicaciones Técnicas: Revisión**  
JOSÉ DOMINGOS GASPARI

*Contactos Catálogo:*  
*E-mail = [jgaspari@marchesan.com.br](mailto:jgaspari@marchesan.com.br)*

**ORIGINAL PARTS  
TATU**

