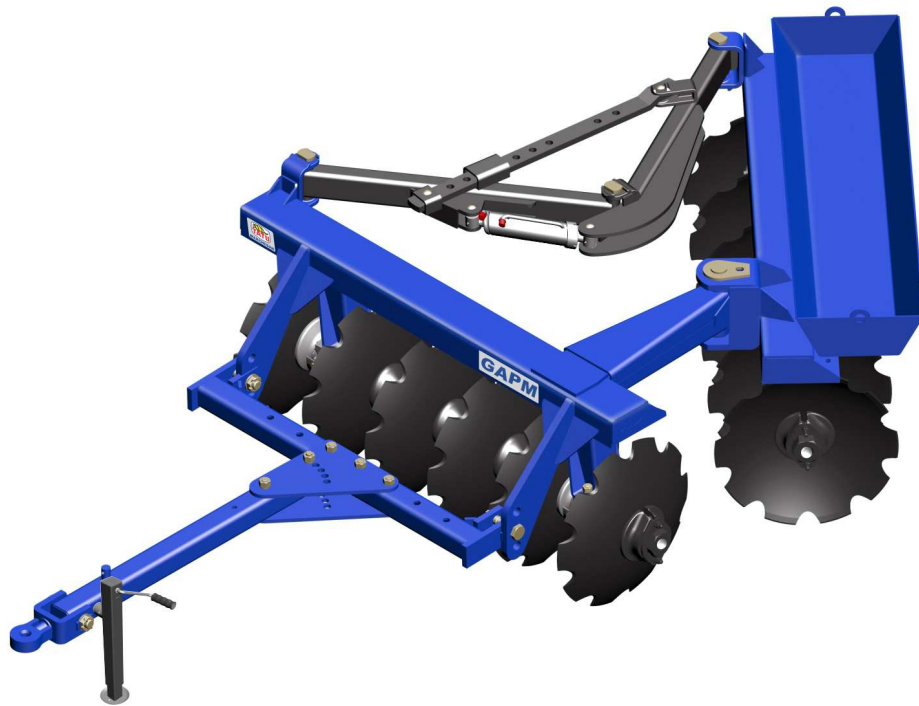


# CATÁLOGO DE PIEZAS

## RASTRA ARADORA

### GAPM 12 (CAJA CONTRAPESO)

Código: 0501092185



Serie: S-0706

Revisión: ABRIL/2018

PIEZAS ORIGINALES  
TATU



# PRODUCTOS

**Código**

0102050133

**Descripción**

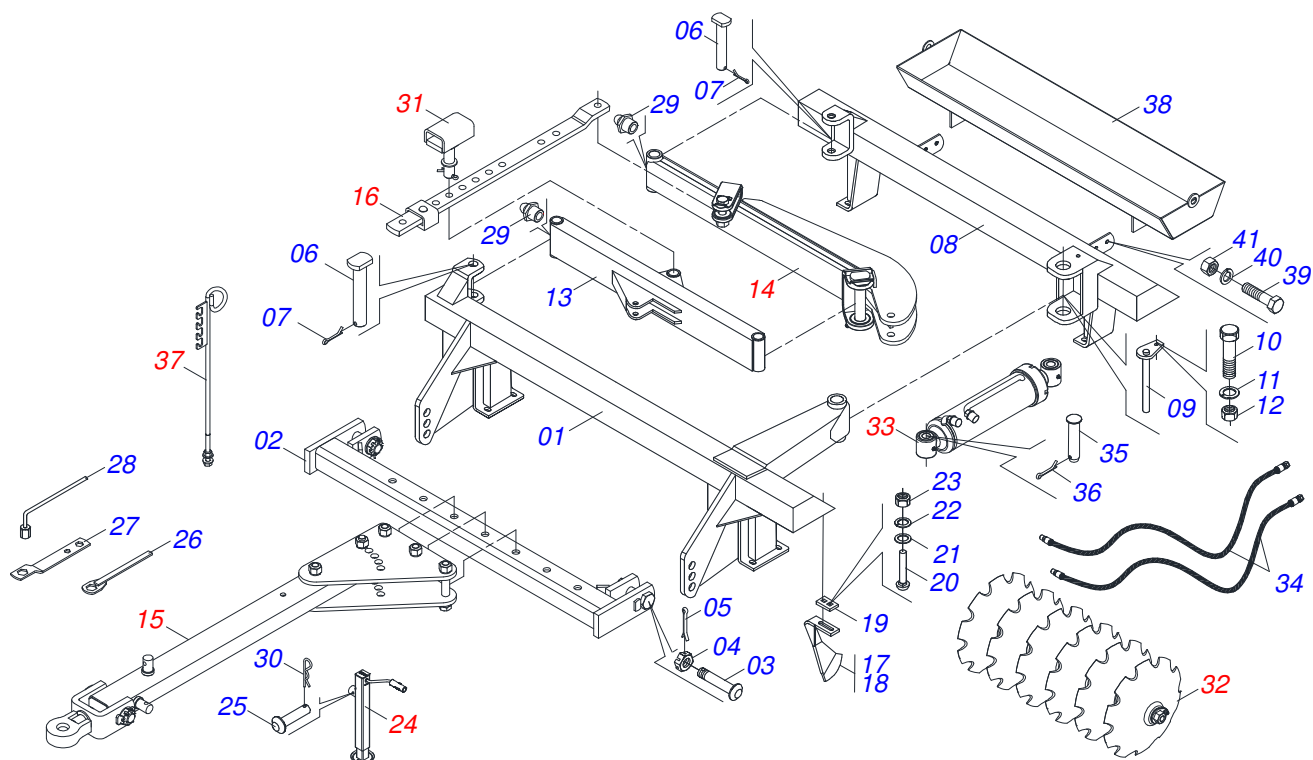
GAPM 12X32X9,0 DM C/CX CONTR P S706

ATENCIÓN: **IMPORTANTE**

MARCHESAN S/A SE RESERVA EL DERECHO DE PERFECCIONAR Y/O MODIFICAR LAS CARACTERÍSTICAS TÉCNICAS DE SUS PRODUCTOS, SIN LA OBLIGACIÓN DE PROCEDER CON LOS YA COMERCIALIZADOS Y SIN CONOCIMIENTO PREVIO DEL DISTRIBUIDOR AUTORIZADO O DEL CONSUMIDOR.

# INDICE

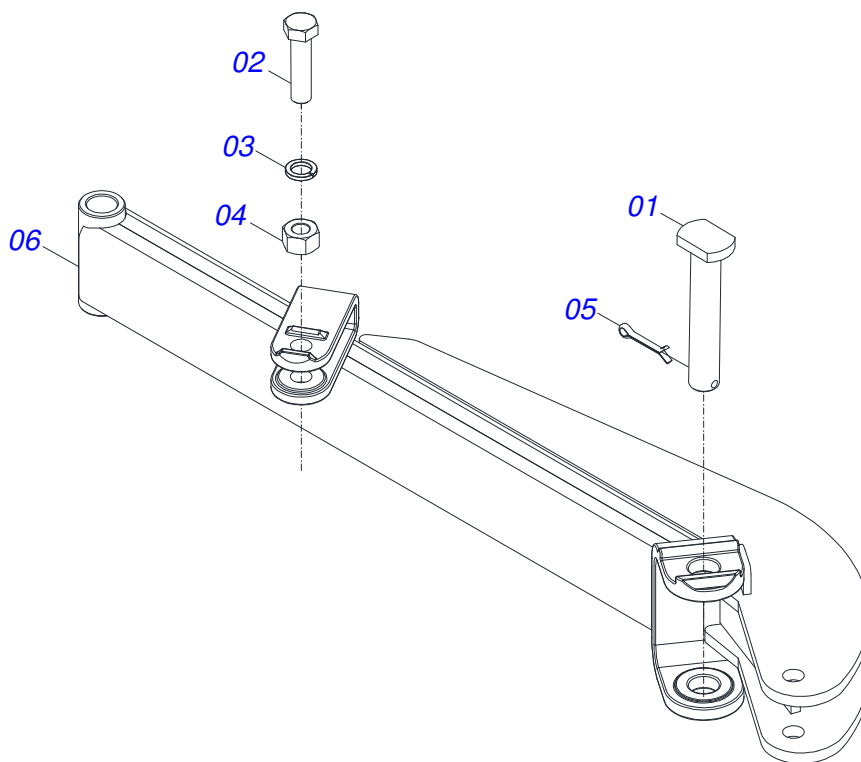
0909093911	GAPM 12	.....	1
0501041219	BARRA ESTAB TRASERA COMPL	.....	2
0501041215	BARRA TRACCION COMPL	.....	3
0501041859	BARRA REGULACION COMPLETA	.....	4
0501041199	CUERPO REGULACION COMPLETO	.....	5
0511059185	CILINDRO HIDRÁULICO	.....	6
0501040257	SOPORTE MANGUERA 3/4" X 1200	.....	7
0909093922	SECCION DISCO 12	.....	8
0501046926	CHUMACERA AGRICOLA ACEITE	.....	9



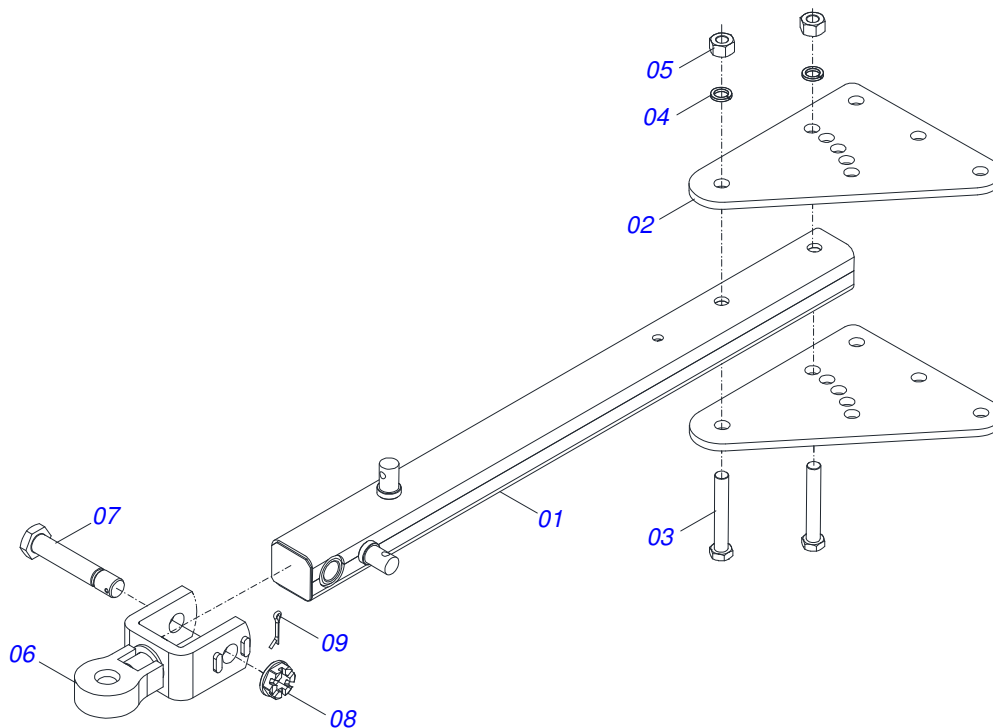
Artículo	Código	Descripción	QT
01	0501060413	CHASIS DELANTERO	01
02	0501060315	BARRA ENGANCHE	01
03	0501016416	TORNILLO 1.1/2" UNC X 138	02
04	0501011301	TUERCA 1.1/2 UNC 6FPP 2.5/16	08
05	0503010010	PASADOR ABIERTO 1/4 X 2.1/2	10
06	0521010644	EJE UNION 37,9 X 213	03
07	0503010534	PASADOR ABIERTO 3/8 X 2.1/2	03
08	0511067949	CHASIS TRASERO	01
09	0501062185	EJE UNION 62,5 X 345	01
10	0501010276	TORNILLO 1UNC X 3	01
11	0503010012	ARANDELA PRESION 1"	02
12	0503014018	TUERCA 1" UNC	02
13	0501060428	BARRA ESTAB DELANTERA	01
14	0501041219	BARRA ESTAB TRASERA COMPL	01
15	0501041215	BARRA TRACCION COMPL	01
16	0501041859	BARRA REGULACION COMPLETA	01
17	0501060423	LIMPIADOR DELANTERO	06
18	0501060424	LIMPIADOR TRASERO	06
19	0501010299	TRABA LIMPIADOR	12
20	0503010233	TORNILLO 5/8 UNC X 2.1/2	24
21	0501012140	ARANDELA PLANA	24
22	0503010027	ARANDELA PRESION	24
23	0503010013	TUERCA 5/8	24
24	0503062157	GATO COMPLETO	01
25	0521010549	EJE UNION	01
26	0501061044	CLAVE 2.1/8 E 2.1/2 CABO PLANO	02
27	0511018451	LLAVE UNIVERSAL 5/8 X 3/4 X 1	01
28	0501061045	CLAVE 1 CABO CILINDRICO	01
29	0503010002	GRASERA 1800	01
30	0503030168	PASADOR ABIERTO 3 X 50	02
31	0501041199	CUERPO REGULACION COMPLETO	01
32	0909093922	SECCION DISCO 12	01
33	0511059185	CILINDRO HIDRÁULICO	01

**GAPM 12 (CAJA CONTRAPESO)****GAPM 12**

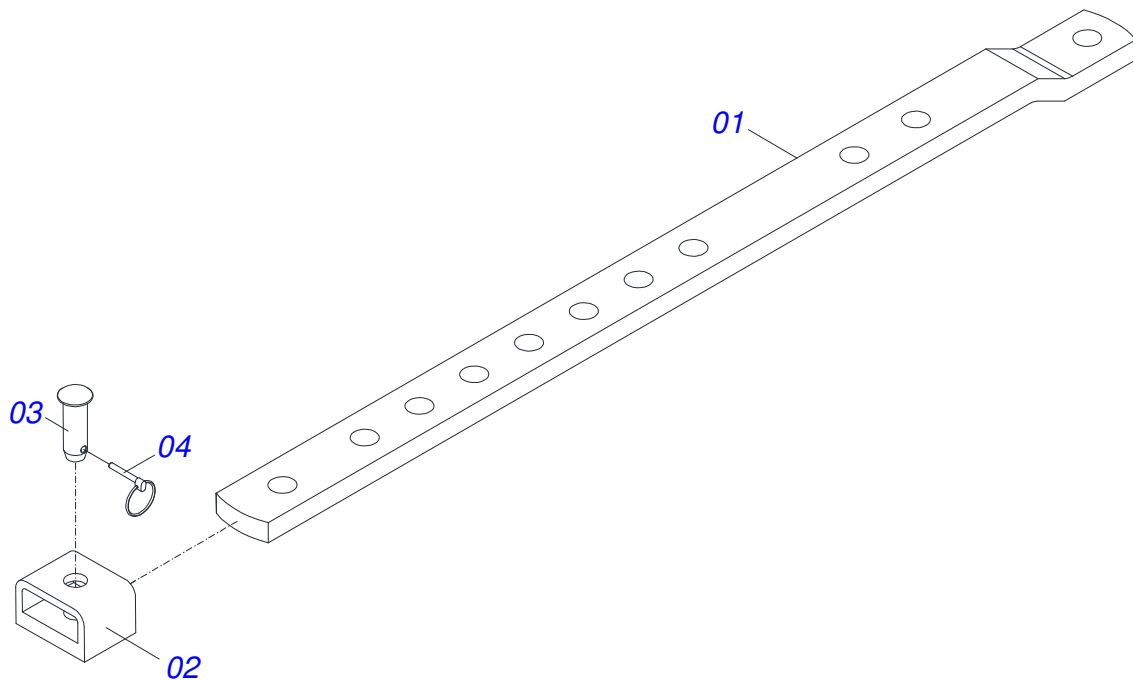
<b>Artículo</b>	<b>Código</b>	<b>Descripción</b>	<b>QT</b>
34	0501080001	MANGUERA 1/2 X 4500 TR-TM	02
35	0521010581	EJE UNION 25 X 125	02
36	0503010571	PASADOR ABIERTO 1/4" X 1.1/2"	02
37	0501040257	SOPORTE MANGUERA 3/4" X 1200	01
38	0511067948	CAJA CONTRAPESO	01
39	0501010125	TORNILLO 3/4" UNC X 2.1/2"	04
40	0503010023	ARANDELA PRESION	04
41	0503010014	TUERCA 3/4" UNC	04



Artículo	Código	Descripción	QT
001	0521010644	EJE UNION 37,9 X 213	01
002	0503011432	TORNILLO 1" UNC X 4"	01
003	0503011438	ARANDELA PRESION	01
004	0501010059	TUERCA 1.5/8	01
005	0503010534	PASADOR ABIERTO 3/8 X 2.1/2	01
006	0501060433	BARRA ESTAB TRASERA	01

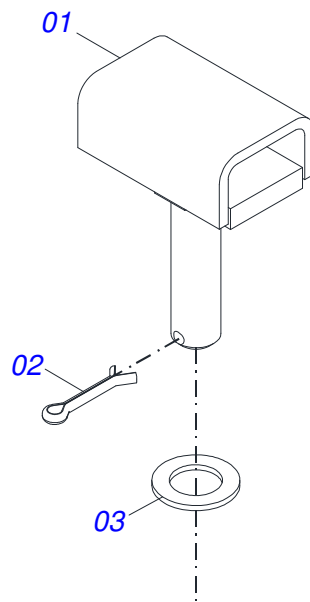


Artículo	Código	Descripción	QT
001	0501066715	BARRA TRACCION	01
002	0511013000	PLACA SUPERIOR/INFERIOR	02
003	0501010060	TORNILLO 1 UNC X 6.1/3	05
004	0503011438	ARANDELA PRESION	05
005	0501010059	TUERCA 1.5/8	05
006	0501062869	ENGANCHE TRACTOR	01
007	0501017291	TORNILLO 1.1/2 UNC X 205	01
008	0501011301	TUERCA 1.1/2 UNC 6FPP 2.5/16	01
009	0503010010	PASADOR ABIERTO 1/4 X 2.1/2	01

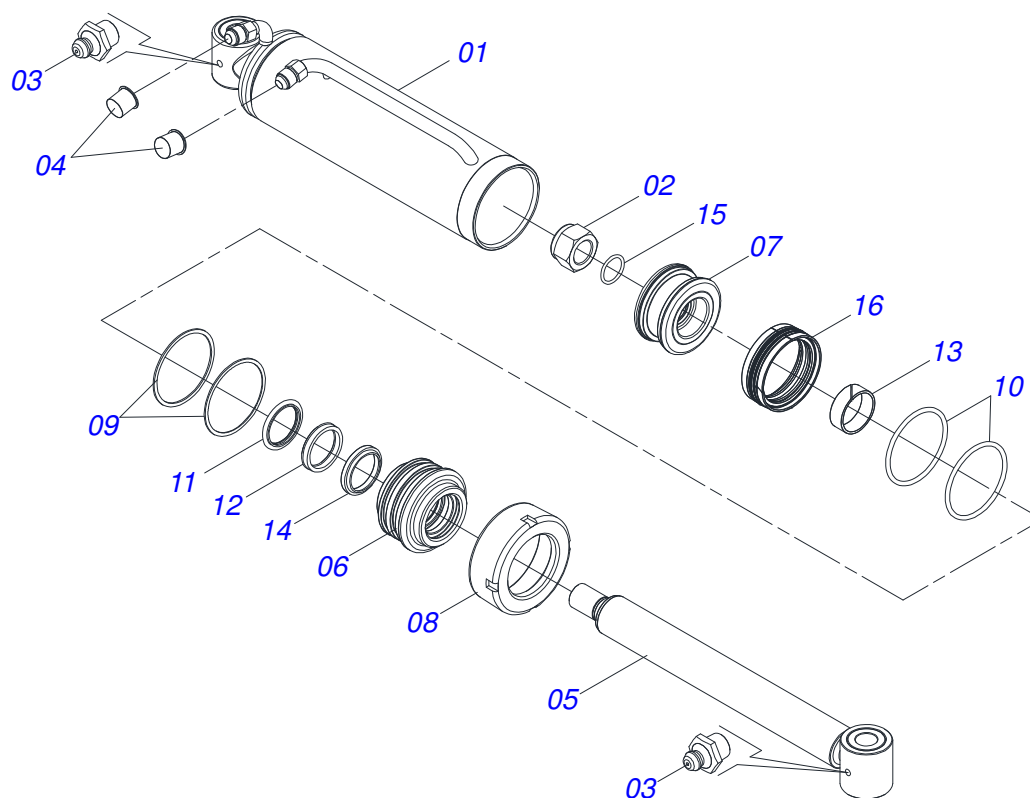


Artículo	Código	Descripción	QT
001	0501013208	BARRA REGULACION	01
002	0501060434	CAJA BATIDOR	01
003	0521010572	EJE UNION 25 X 75	01
004	0503030085	CLAVIJA TRABA	01

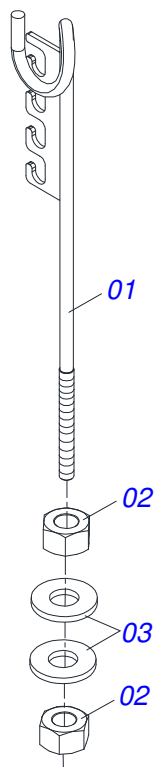




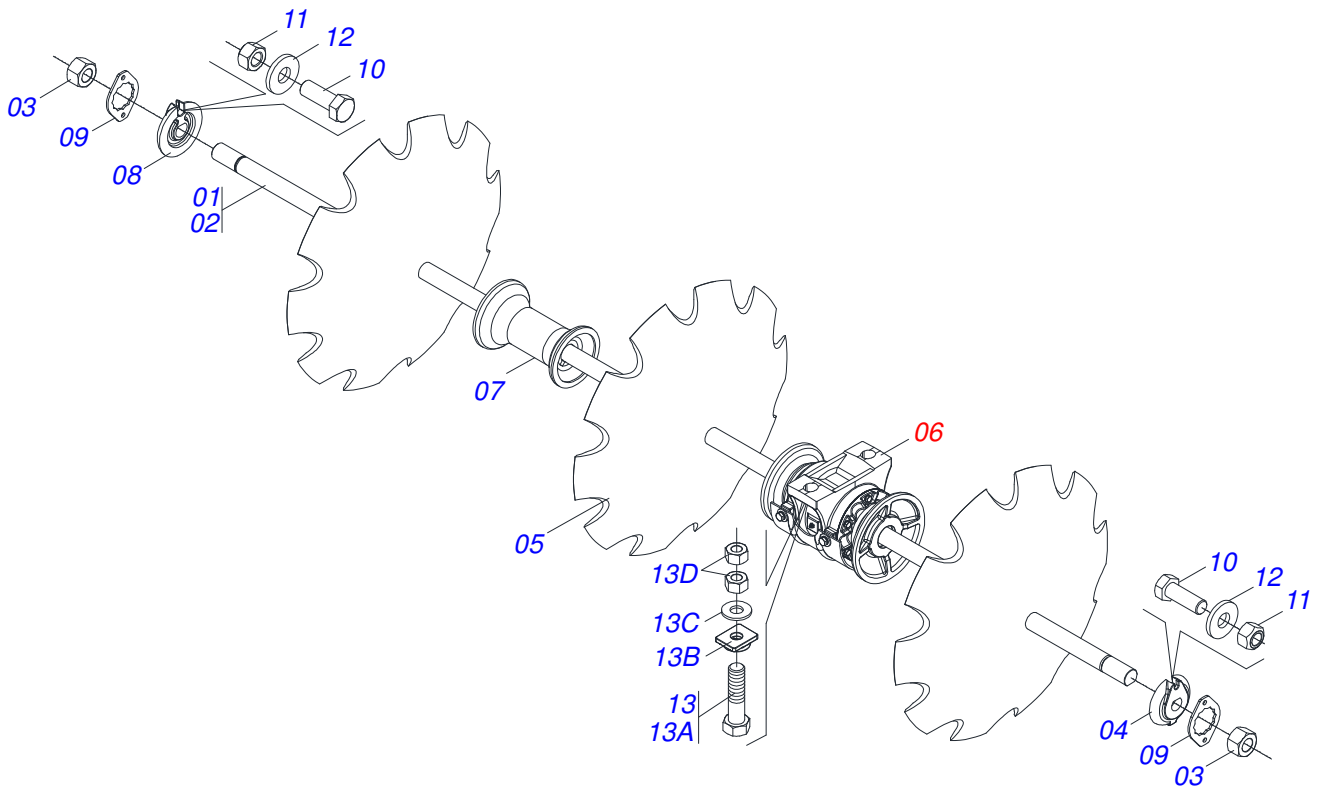
Artículo	Código	Descripción	QT
01	0501063206	CUERPO REGULACION	01
02	0503010534	PASADOR ABIERTO 3/8 X 2.1/2	01
03	0501012916	ARANDELA PLANA 38,50 X 66 X 4,75 ZN	01



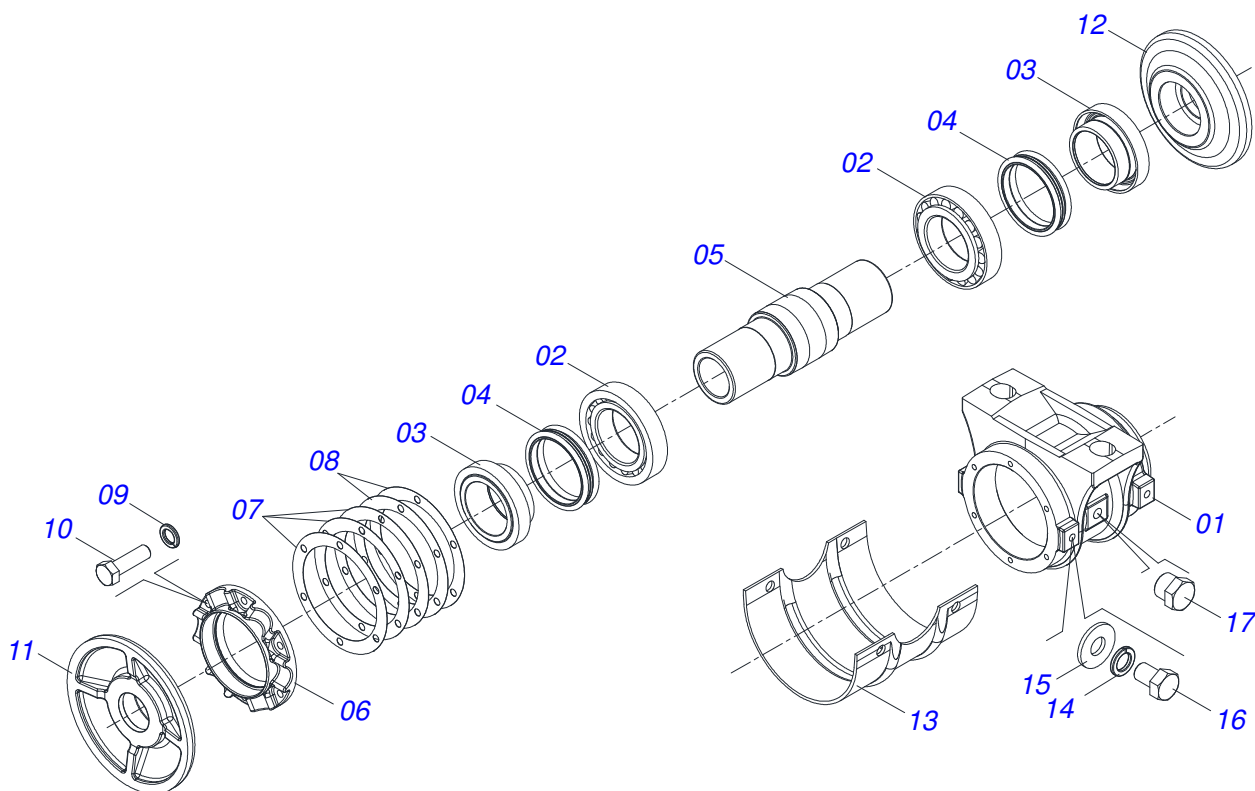
Artículo	Código	Descripción	QT
001	0501060462	CAMISA 101,6 X 262	01
002	0503010817	TUERCA 1.1/4	01
003	0503010002	GRASERA 1800	02
004	0503030387	TAPON	02
005	0521066346	EXTENSOR CILINDRO HIDRAULICO	01
006	0502012821	SOPORTE ANILLO 50,80 X 101,60	01
007	0502012820	EMBOLO 50,80 X 101,60	01
008	0502012822	TAPA MOVIL 101,60	01
009	0503011061	ANILLO BACK-UP 8-342	02
010	0503010338	ANILLO O-RING 2-342 N 3006-9B	02
011	0503018024	ANILLO BS	01
012	0503018026	ANILLO 1870-2000-375 B	01
013	0503018025	ANILLO GUIA	01
014	0503010039	ANILLO RASCADOR D-2000	01
015	0503018029	ANILLO O-RING 2-217	01
016	0503015633	SELLADO SELEMASTER	01



Artículo	Código	Descripción	QT
01	0511067334	SOPORTE MANGUERA	01
02	0503010014	TUERCA 3/4" UNC	02
03	0501010322	ARANDELA PLANA 20.50 X 46 X 4.75	02



Artículo	Código	Descripción	QT
01	0511042123	EJE 2.1/8" X 1930 C/TUERCAS	02
02	0501013759	EJE 2.1/8 X 1930	02
03	0502040063	TUERCA 2.1/8" 7FPP X 54 99	04
04	0502010594	TRABA EJE EXT 2.1/8"	02
05	0602044001	DISCO REC 32 X 9	12
06	0501046926	CHUMACERA AGRICOLA ACEITE	02
07	0502010643	SEPARADOR 330	06
08	0502010595	TRABA EJE INT 2.1/8"	02
09	0541010368	TRABA TUERCA	04
10	0503010233	TORNILLO 5/8 UNC X 2.1/2	08
11	0503010013	TUERCA 5/8	08
12	0511017302	ARANDELA PLANA 13.5 X 32.5 X 3.00	08
13	0501042139	TORNILLO 1" UNC X 110 COMPLETO	08
13A	0501011547	TORNILLO 1" UNC X 4.1/2"	08
13B	0502012861	TRABA TORNILLO 1"	08
13C	0541010210	ARANDELA PLANA	08
13D	0501010059	TUERCA 1.5/8	16



Artículo	Código	Descripción	QT
001	0502010742	CAJA CHUMACERA DM	01
002	0503010117	RODAMIENTO 32216	02
003	0502040123	ALOJAMIENTO RETEN CON BUJE	02
004	0503030028	RETEN LP JB-257	02
005	0502040034	EJE DEL CHUMACERA	01
006	0502010645	TAPA CAJA DM	01
007	0503030536	EMPAQUETADURA 180 X 140,5 X 0,4	03
008	0503030686	EMPAQUETADURA 180 X 140,5 X 0,1	02
009	0503011443	ARANDELA PRESION	06
010	0503010751	TORNILLO 3/8" UNC X 1.1/4"	06
011	0502040260	APOYO EXT DISCO	01
012	0502040261	APOYO INT DISCO	01
013	0511013169	CAPA PROTECCION CHUMACERA 330	01
014	0503010019	ARANDELA PRESION 1/2"	04
015	0511017302	ARANDELA PLANA 13.5 X 32.5 X 3.00	04
016	0503011401	TORNILLO 1/2" UNC X 3/4"	04
017	0503010856	TAPON R3/8" BSPT	02





**MARCHESAN IMPLEMENTOS E MÁQUINAS AGRÍCOLAS TATU S.A.**  
AV. Marchesan, 1979 - Casilla de Correos, 131 - CEP 15994-900 - Matão - SP - Brazil  
Fono +55 16.3382-8282  
(FAX Parts) + 55 16.3382. 8297 - (Export) + 55 16.3382.1003  
e.mail: [tatu@marchesan.com.br](mailto:tatu@marchesan.com.br)    [www.marchesan.com.br](http://www.marchesan.com.br)

**Publicaciones Técnicas: Desarrollo**  
MARINA PEREZ NIZA

**Publicaciones Técnicas: Revisión**  
MARINA PEREZ NIZA

*Contactos Catálogo:*  
*E-mail = [jgaspari@marchesan.com.br](mailto:jgaspari@marchesan.com.br)*

**ORIGINAL PARTS  
TATU**

