

GRADES ARADORAS

GAPCR 360 PC - 12/14/16/18D

Código: 0501092184
Série: S-0611
Revisão: 00
Data da Revisão: FEVEREIRO/2023

CATÁLOGO DE PEÇAS



MARCHESAN



PRODUTOS

Código	Descrição
0102060214	GAPCR 360 PC 12 X 32 X 9,0 S-0611
0102060215	GAPCR 360 PC 12 X 34 X 9,0 S-0611
0102060210	GAPCR 360 PC 14X32X9 (400/60)S-0611
0102060150	GAPCR 360 PC 14X34X9 (400/60)S-0611
0102060211	GAPCR 360 PC 16X32X9,0(400/60) S611
0102060154	GAPCR 360 PC 16X34X9,0(400/60) S611
0102060212	GAPCR 360 PC 18X32X9,0(400/60) S611
0102060155	GAPCR 360 PC 18X34X9,0(400/60) S611

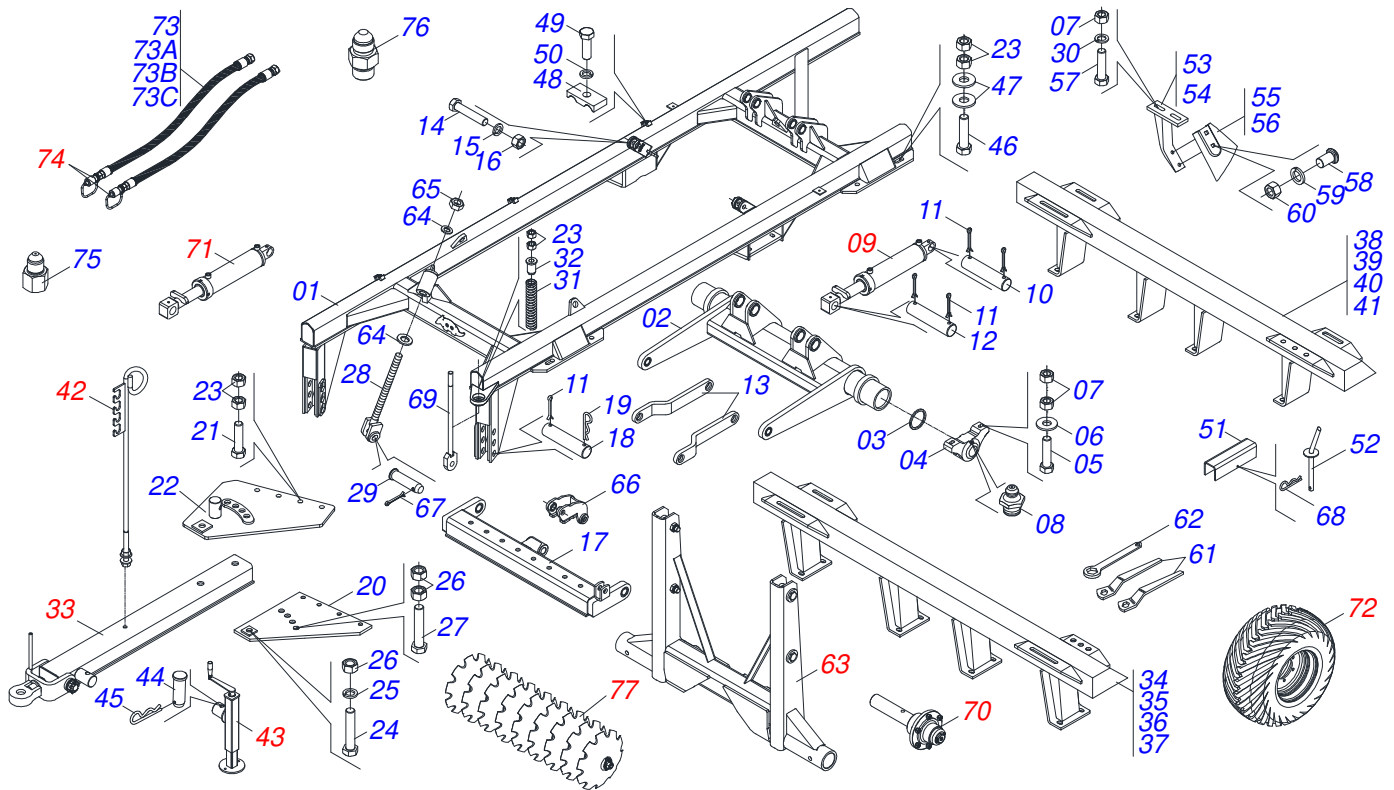
ATENÇÃO: IMPORTANTE

A Marchesan S.A. reserva o direito de aperfeiçoar e/ou alterar as características técnicas de seus produtos, sem a obrigação de assim proceder com os já comercializados e sem conhecimento prévio da revenda ou do consumidor. As fotos e desenhos são meramente ilustrativos.



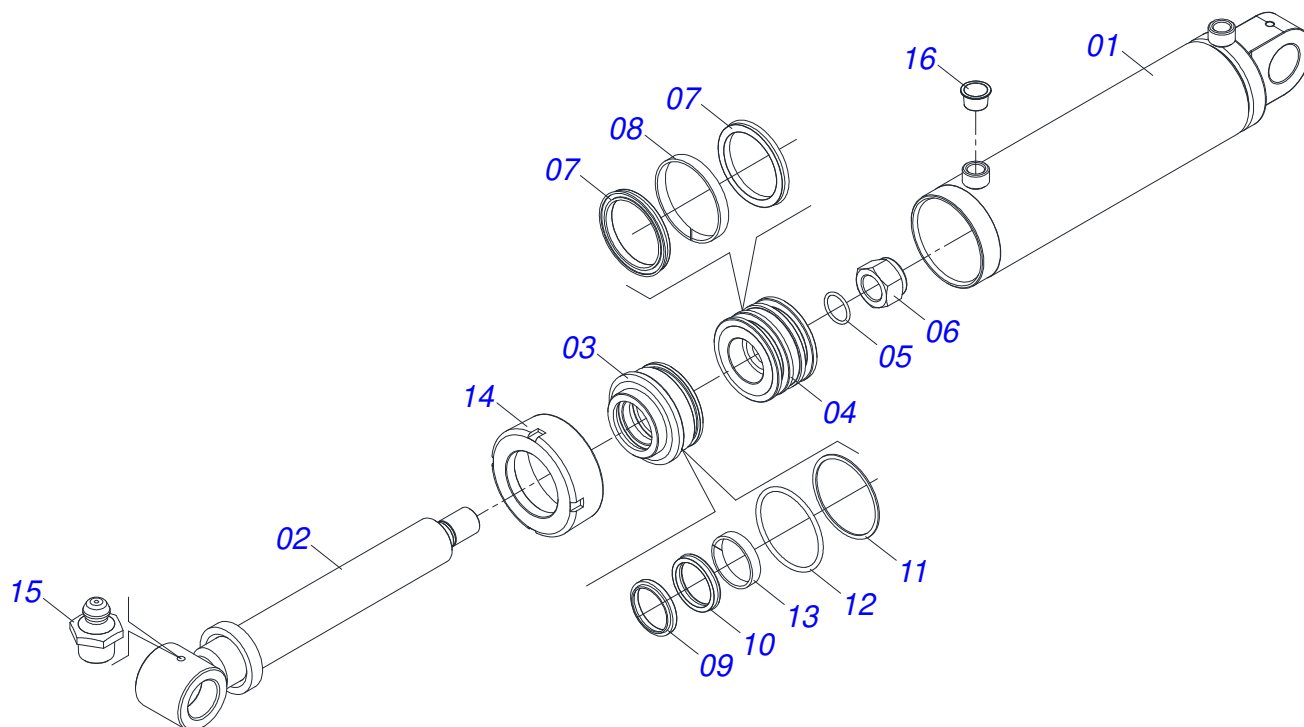
INDICE

0909093923	CHASSI 12/14/16/18	1
0531041388	CILINDRO HIDRAULICO 53,98 X 101,6 X 630 X 300	2
0511050170	TIRANTE COMPLETO	3
0501040257	SUPORTE MANGUEIRA 3/4 X 975 COMPLETO	4
0511048088	MACACO COMPLETO	5
0521045051	CONJUNTO RODEIRO COMPLETO	6
0501055850	CONJUNTO CUBO RODA	7
0531041389	CILINDRO HIDRAULICO 101,6 X 53,98 X 520 X 200	8
0503061868	RODA COM PNEU 400/60 - 14 LONAS	9
0909093924	SEÇÃO DE DISCO COMPLETO	10
0501048557	MANCAL OLEO	11

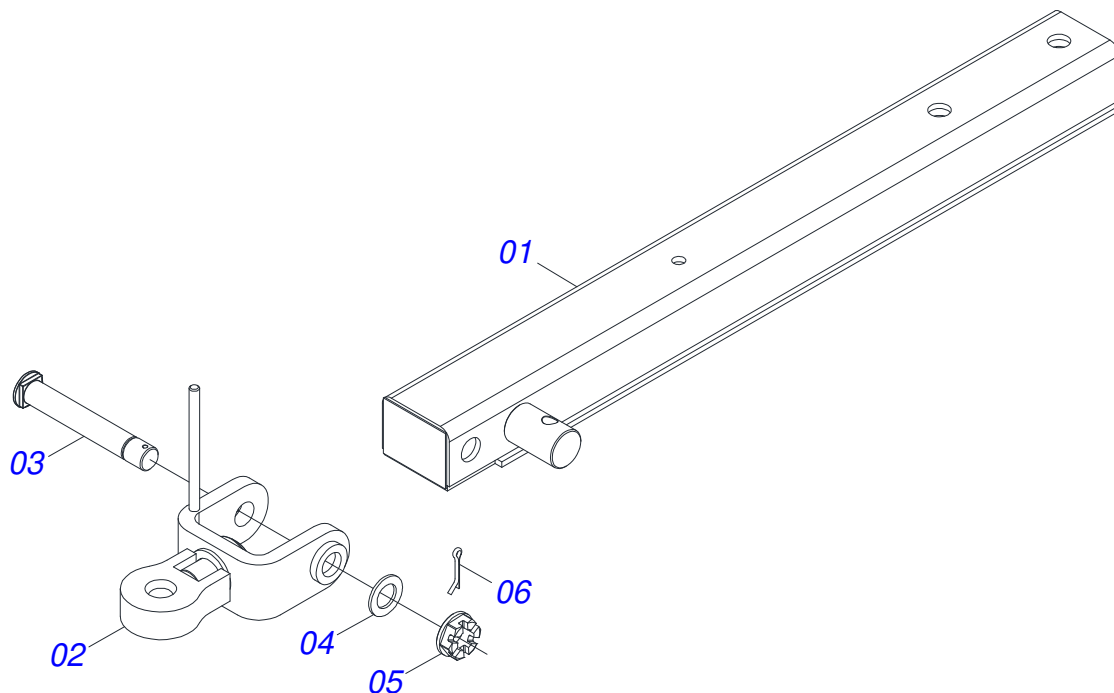


Item	Código	Descrição	Ver Pág.	12	14	16	18
01	0521064431	QUADRO		01	01	01	01
02	0511068627	EIXO RODA SGAC 165100 3192026		01	01	01	01
03	0503012223	ANEL FELTRO		02	02	02	02
04	0502011583	MANCAL EIXO		02	02	02	02
05	0503010901	PARAFUSO 3/4UNC 3.1/2 CS G5		04	04	04	04
06	0521013710	ARRUELA SEMI MANCAL		04	04	04	04
07	0503012183	PORCA SEXTAVADA 3/4 UNC G.5		33	37	41	45
08	0503010002	GRAXEIRA 1800		02	02	02	02
09	0531041388	CILINDRO HIDRAULICO 53,98 X 101,6 X 630 X 300	2	02	02	02	02
10	0551015334	PINO PN-414 SGAC 3095565		01	01	01	01
11	0503010010	CONTRAPINO 1/4 X 2.1/2		06	06	06	06
12	0521013706	PINO SEM CABECA		01	01	01	01
13	0511063681	BRACO		02	02	02	02
14	0503011432	PARAFUSO 1 UNC X 4 CS G.5 ZN		03	03	03	03
15	0503010012	ARRUELA PRESSAO 1 ZN 1K01602		03	03	03	03
16	0503012182	PORCA SEXTAVADA 1 UNC G.5		03	03	03	03
17	0511068631	BARRA TRACAO SGAC 165400 3191989		01	01	01	01
18	0591019956	PINO SEM CABECA 44,45 X 168		02	02	02	02
19	0503031479	GRAMPO TM 181 X 5,6		02	02	02	02
20	0521061881	CHAPA ENGATE INFERIOR 165800 3192300		01	01	01	01
21	0501010219	PARAFUSO 1 UNC X 7.1/2 C S G.5 ZN		04	04	04	04
22	0511068632	CHAPA ENGATE SUPERIOR 165300 3191961		01	01	01	01
23	0503012182	PORCA SEXTAVADA 1 UNC G.5		26	26	26	26
24	0501810085	PARAFUSO 1.1/4 UNC X 9 C S 8.8 SA		01	01	01	01
25	0503010070	ARRUELA PRESSAO 1.1/4		01	01	01	01
26	0503012181	PORCA SEXTAVADA 1.1/4 UNC G.5 ZN		03	03	03	03
27	0501810085	PARAFUSO 1.1/4 UNC X 9 C S 8.8 SA		01	01	01	01
28	0511068629	FUSO PISTAO SGAC 165600 3191860		01	01	01	01
29	0551015331	PINO PN-413 SGAC 3095556		01	01	01	01
30	0503010023	ARRUELA PRESSAO 3/4 ZN		25	29	33	37
31	0503031341	MOLA COMPRESSÃO 68,50 X 215 X 13,50		01	01	01	01

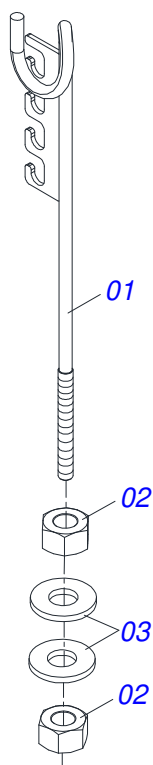
Item	Código	Descrição	Ver Pág.	12	14	16	18
32	0502020392	APOIO MOLA 27		01	01	01	01
33	0511050170	TIRANTE COMPLETO	3	01	01	01	01
34	0511060517	CHASSI DIANTEIRO - 12		01	00	00	00
35	0511060133	CHASSI DIANTEIRO - 14		00	01	00	00
36	0511060347	CHASSI DIANTEIRO - 16		00	00	01	00
37	0511062341	CHASSI DIANTEIRO - 18		00	00	00	01
38	0511060518	CHASSI TRASEIRO - 12		01	00	00	00
39	0511060134	CHASSI TRASEIRO - 14		00	01	00	00
40	0511060348	CHASSI TRASEIRO - 16		00	00	01	00
41	0511062342	CHASSI TRASEIRO - 18		00	00	00	01
42	0501040257	SUPORTE MANGUEIRA 3/4 X 975 COMPLETO	4	01	01	01	01
43	0511048088	MACACO COMPLETO	5	01	01	01	01
44	0561014251	EIXO JUNCAO 22,30 X 28,58 X 80		01	01	01	01
45	0503030012	CUPILHA 4 X 88		01	01	01	01
46	0503011432	PARAFUSO 1 UNC X 4 CS G.5 ZN		08	08	08	08
47	0521015523	REFORCO CAP 11102 3071127		16	16	16	16
48	0502012702	CORPO SUPORTE PRESILHA R7/16		03	03	03	03
49	0503012555	PARAFUSO 7/16 UNC X 2 CS RT G.7		03	03	03	03
50	0503010180	ARRUELA PRESSAO 7/16		03	03	03	03
51	0591019958	TRAVA PARA TRANSPORTE		03	03	03	03
52	0511060137	CONJUNTO PINO TRAVA		01	01	01	01
53	0511060138	SUPORTE LIMPADOR DIANTEIRO		06	07	08	09
54	0511060139	SUPORTE LIMPADOR TRASEIRO		06	07	08	09
55	0521013678	LIMPADOR DIANTEIRO		06	07	08	09
56	0521013679	LIMPADOR TRASEIRO		06	07	08	09
57	0503012180	PARAFUSO FRANCES NC S/P 3/4X2		24	28	32	36
58	0503012195	PARAFUSO 5/8 X 1.1/4 NC CAPQ G.5		24	28	32	36
59	0503010027	ARRUELA PRESSAO 5/8 ZN		24	28	32	36
60	0503010013	PORCA SEXTAVADA 5/8 UNC G.5 ZN		24	28	32	36
61	0501011431	CHAVE 1.3/4 CABO CHATO		02	02	02	02
62	0531013656	CHAVE		01	01	01	01
63	0521045051	CONJUNTO RODEIRO COMPLETO	6	01	01	01	01
64	0521014368	ARRUELA LISA 1.3/4 E3,18		02	02	02	02
65	0501810333	PORCA 1.3/4 UN 7FPP SA		01	01	01	01
66	0521062108	ARTICULACAO CABECALHO 3192347 166000		01	01	01	01
67	0503010571	CONTRAPINO 1/4 X 1.1/2		02	02	02	02
68	0503031464	GRAMPO TM 211 X 3,0		02	02	02	02
69	0501066240	VARAO MOLA 605		01	01	01	01
70	0501055850	CONJUNTO CUBO RODA	7	02	02	02	02
71	0531041389	CILINDRO HIDRAULICO 101,6 X 53,98 X 520 X 200	8	01	01	01	01
72	0503061868	RODA COM PNEU 400/60 - 14 LONAS	9	02	02	02	02
73	0501058070	JOGO MANGUEIRA		01	01	01	01
73A	0501080522	MANGUEIRA 3/8 X 700 TC-TC		02	02	02	02
73B	0501080390	MANGUEIRA 3/8 X 3800 TR-TC		02	02	02	02
73C	0501080510	MANGUEIRA 3/8 X 3500 TR-TM		02	02	02	02
74	0501053834	MACHO ENGATE RAPIDO 1/2 NPT		02	02	02	02
75	0503011968	ADAPTADOR T COM PORCA GIRATORIA LATAO 3/4 8R6X-S		04	04	04	04
76	0551012528	ADAPTADOR		06	06	06	06
77	0909093924	SEQÃO DE DISCO COMPLETO	10	01	01	01	01



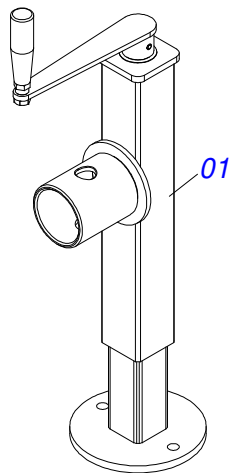
Item	Código	Descrição	Ver Pág.	QT
01	0511062252	CAMISA 101,6 X 418		01
02	0531062977	EXTENSOR 53,98 X 511		01
03	0502011250	SUPORTE ANEIS 53,98 X 101,6		01
04	0502011969	EMBOLO 53,98 X 101,60		01
05	0503010345	ANEL O RING 2-218 N 3006-9B 1G04609		01
06	0503010817	PORCA SEXTAVADA AUTOTRAVANTE COM NYLON 1.1/4 UNF ALTA G.5 ZN		01
07	0503010043	GAXETA 3750-3250 B		02
08	0503010994	ANEL G.E.4 X 3 X 1/2 W2-4000-500 PK		01
09	0503010319	ANEL RASPADOR D-2125		01
10	0503010314	GAXETA 2500-2125-375-B		01
11	0503011061	ANEL BACK-UP 8-342		01
12	0503010338	ANEL O RING 2-342 N 3006-9B		01
13	0503010973	ANEL G.E.2.1/2X3X1/2 W2-2500-500 PK		01
14	0502010017	TAMPA MOVEI 101,6		01
15	0503010002	GRAXEIRA 1800		02
16	0503030384	PLUG CON N-001		02



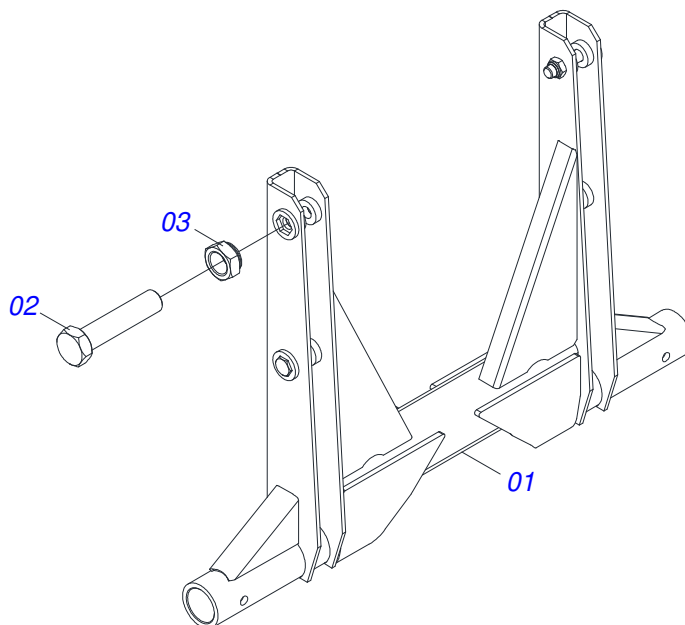
Item	Código	Descrição	Ver Pág.	QT
01	0511060119	TIRANTE		01
02	0521062956	ENGATE		01
03	0561018588	EIXO JUNCAO 37,6 X 243 X1.1/2UNC PQ		01
04	0501011301	PORCA CASTELO 1.1/2 UNC 6 FPP SEXTAVADA 2.5/16 ZN		01
05	0501012916	ARRUELA LISA 40 X 66 X 4,75 ZN		01
06	0503010010	CONTRAPINO 1/4 X 2.1/2		01



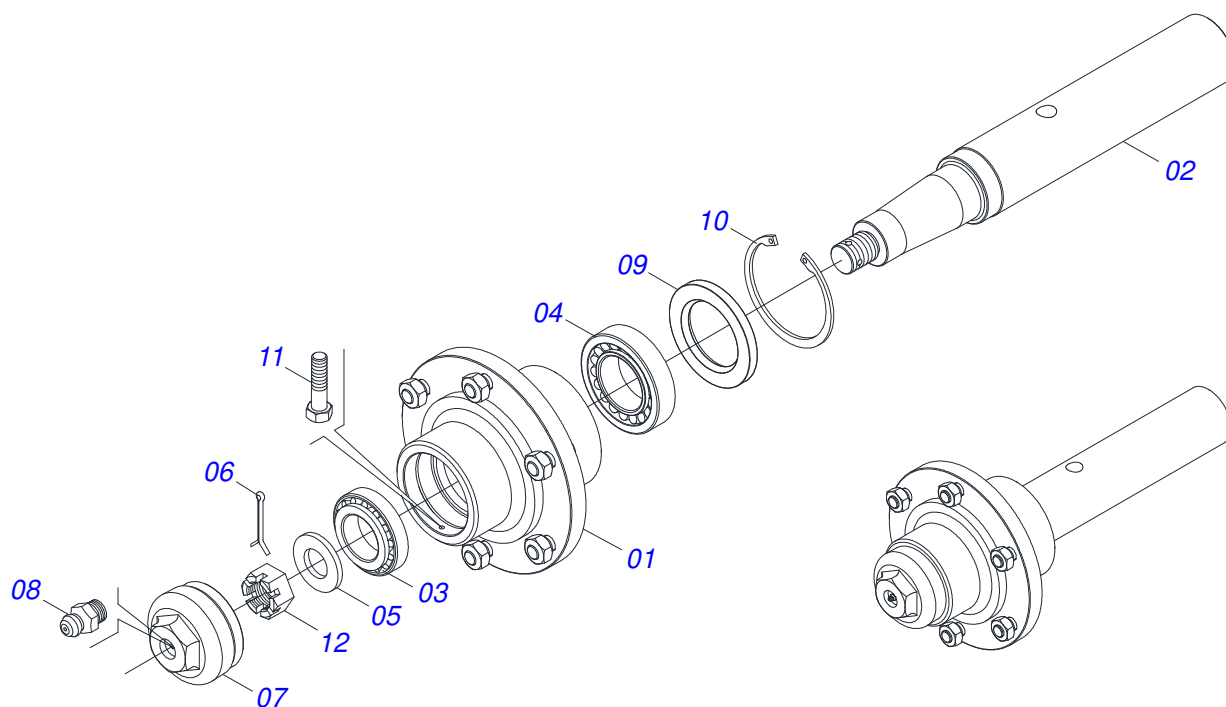
Item	Código	Descrição	Ver Pág.	QT
01	0511067334	SUPORTE MANGUEIRA		01
02	0503010014	PORCA SEXTAVADA 3/4 UNC (PESADA) G.5 ZN		02
03	0501010322	ARRUELA LISA 20,50 X 46 X 4,00 ZN		02



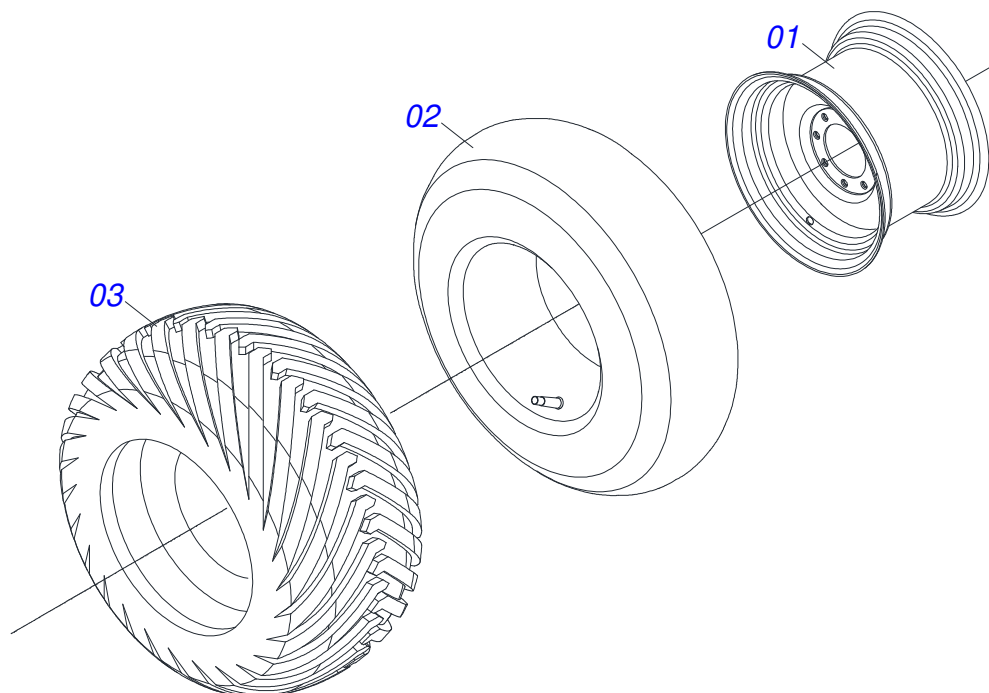
Item	Código	Descrição	Ver Pág.	QT
01	0503062227	MACACO COMPLETO (8088) ROBUSTEC		01



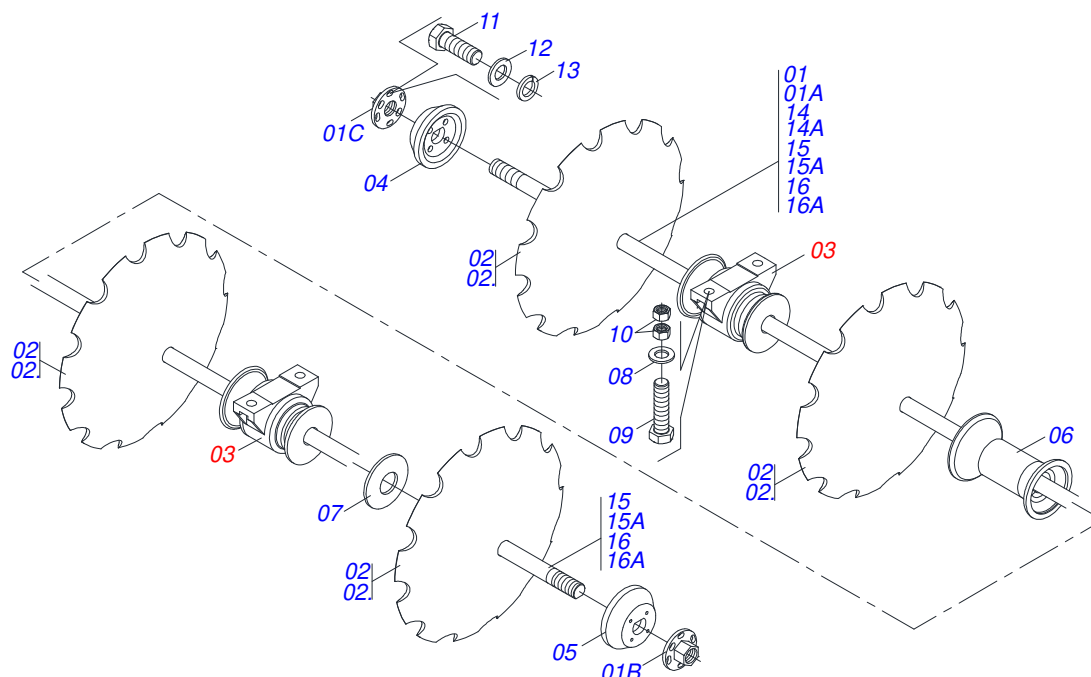
Item	Código	Descrição	Ver Pág.	QT
01	0511068626	CONJUNTO RODEIRO		01
02	0501011547	PARAFUSO 1 UNC X 4.1/2 C S G.5 ZN		04
03	0503014182	PORCA SEXTAVADA AUTOTRAVANTE COM NYLON 1 UNC BAIXA G.5 ZN		04



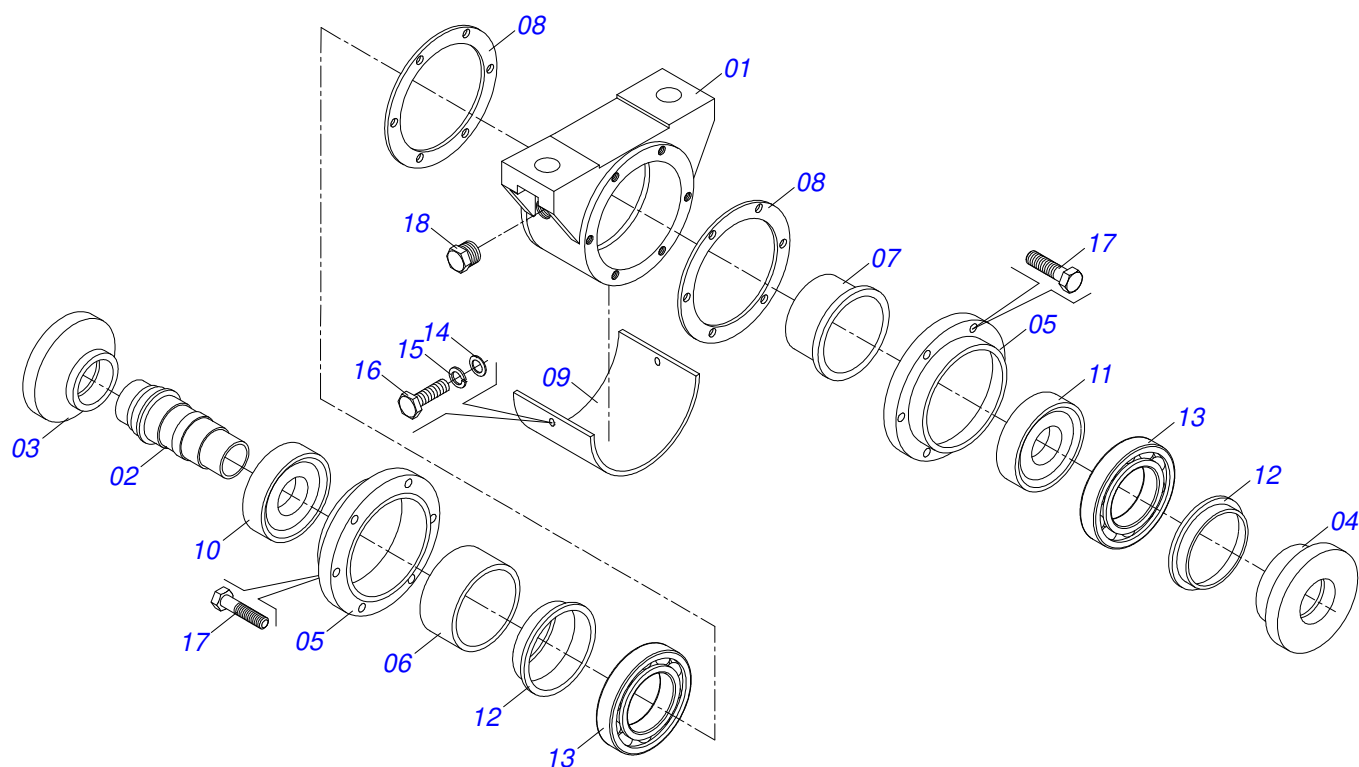
Item	Código	Descrição	Ver Pág.	QT
01	0501110766	CAIXA RODADO COM PARAFUSO		01
02	0541014720	EIXO CR 7076205/1/1		01
03	0503010006	ROLAMENTO 32210 IMPORTADO		01
04	0503010005	ROLAMENTO 32212 IMP		01
05	0501010086	ARRUELA LISA 32,70 X 63 X 6,30 ZN		01
06	0503010067	CONTRAPINO 3/16 X 2.1/2		01
07	0502011647	TAMPA CR 70Z/3		01
08	0503010691	GRAXEIRA 1/4 NF		01
09	0503010009	RETENTOR 00573-B		01
10	0503012723	ANEL RENO 502115		01
11	0503010298	PARAFUSO 1/4 UNC X 1/2 C S G.2		01
12	0503012457	PORCA CASTELO NF 1.1/4 1K03864 ZN		01



Item	Código	Descrição	Ver Pág.	QT
01	0503012916	ARO 13 X 15,5 COM REFORÇO		01
02	0503012112	CAMARA 400/60 - 15,5 TR 15		01
03	0503013119	PNEU 400/60-15,5-T404-14L TRELEBORG		01



Item	Código	Descrição	Ver Pág.	12	14	16	18
01	0511050245	EIXO DISCO 2" UNC X 2044 COM PORCA		02	00	00	00
01A	0521014358	EIXO DISCOS GVM 2" UNC X 2044		02	00	00	00
01B	0502011580	PORCA EIXO GVM 30110D		02	02	04	04
01C	0502011581	PORCA EIXO GVM 30110E		02	02	04	04
02	0602044194	DR32X9 C120AF04FR2.1/16 10REC TATU		00	14	16	18
02.	0602046009	DR34X9 C120AF04FR2.1/16 12R TAT/CIV		12	14	16	18
02..	0602044165	DR32X9 C115AF04FR2.1/16 10R TATU		12	00	00	00
03	0501048557	MANCAL OLEO	11	04	06	08	08
04	0502011578	ENCOSTO INTERNO		02	02	04	04
05	0502011577	ENCOSTO EXTERNO		02	02	04	04
06	0502011579	SEPARADOR		06	06	04	06
07	0521013670	CALCO GVM 37900		02	02	04	04
08	0521013710	ARRUELA SEMI MANCAL		08	12	16	16
09	0503013331	PARAFUSO 3/4 UNC X 4.1/2 C S G.5 ZN		08	12	16	16
10	0503012183	PORCA SEXTAVADA 3/4 UNC G.5		16	24	32	32
11	0503010834	PARAFUSO 1/2 UNC X 1 C S G.5 ZN		08	08	16	16
12	0501010937	ARRUELA LISA 13,50 X 28 X 3,00 ZN		08	08	16	16
13	0503010019	ARRUELA PRESSAO 1/2		08	08	16	16
14	0511050179	EIXO DISCO 2" UNC X 2405 COM PORCA		00	02	00	00
14A	0521013683	EIXO DISCOS GVM 2" UNC X 2405		00	02	00	00
15	0511050168	EIXO DISCO 2" UNC X 1322 COM PORCA		00	00	02	02
15A	0521013942	EIXO DISCOS GVM 2" UNC X 1322		00	00	02	02
16	0511050172	EIXO DISCO 2" UNC X 1682 COM PORCA		00	00	00	02
16A	0521014510	EIXO DISCOS GVM 2" UNC X 1682		00	00	00	02



Item	Código	Descrição	Ver Pág.	QT
01	0502011641	CORPO MANCAL MR-361 3502895		01
02	0502011633	CENTRO MANCAL SMC 362 3503692		01
03	0502011630	ARRUELA CONCAVA SMC 363 3503701		01
04	0502011631	ARRUELA CONVEXA SMC 364 3503710		01
05	0502011632	TAMPA MANCAL SMC 365 3503729		02
06	0502011827	ESPACADOR MR-366 3502940		01
07	0502011629	ESPACADOR SMC 367 3503739		01
08	0503031502	JUNTA MANCAL MR-368 3503207		02
09	0521013855	CHAPA PROTETORA MR-369 3502978		01
10	0502011627	ALOJAMENTO RET SMC 360/12 3503757		01
11	0502011628	ALOJAMENTO RET SMC 360/13 3503748		01
12	0503012824	RETENTOR SMC 360/10 1G26632		02
13	0503012285	ROLAMENTO 6216 C3 1I23016		02
14	0501010984	ARRUELA LISA 10,50 X 27 X 3,00		02
15	0503010025	ARRUELA PRESSAO 3/8		02
16	0503011334	PARAFUSO 3/8 UNC X 3/4 CS G.5		02
17	0503010237	PARAFUSO 3/8 UNC X 1 C S G.5		12
18	0503010856	BUJAO R 3/8 BSPT		01



MARCHESAN

Publicações Técnicas | Elaboração e Revisão

MARINA PEREZ NIZA

www.marchesan.com.br

