

RASTRA ARADORA

GAPCR 360 PC - 12/14/16/18D

Código: 0501092184
Serie: S-0611
Revisión: 00
Fecha de Revisión: FEVEREIRO/2023

CATALOGO DE PARTES



MARCHESAN



PRODUCTOS

Código	Descripción
0102060214	GAPCR 360 PC 12 X 32 X 9,0 S-0611
0102060215	GAPCR 360 PC 12 X 34 X 9,0 S-0611
0102060210	GAPCR 360 PC 14X32X9 (400/60)S-0611
0102060150	GAPCR 360 PC 14X34X9 (400/60)S-0611
0102060211	GAPCR 360 PC 16X32X9,0(400/60) S611
0102060154	GAPCR 360 PC 16X34X9,0(400/60) S611
0102060212	GAPCR 360 PC 18X32X9,0(400/60) S611
0102060155	GAPCR 360 PC 18X34X9,0(400/60) S611

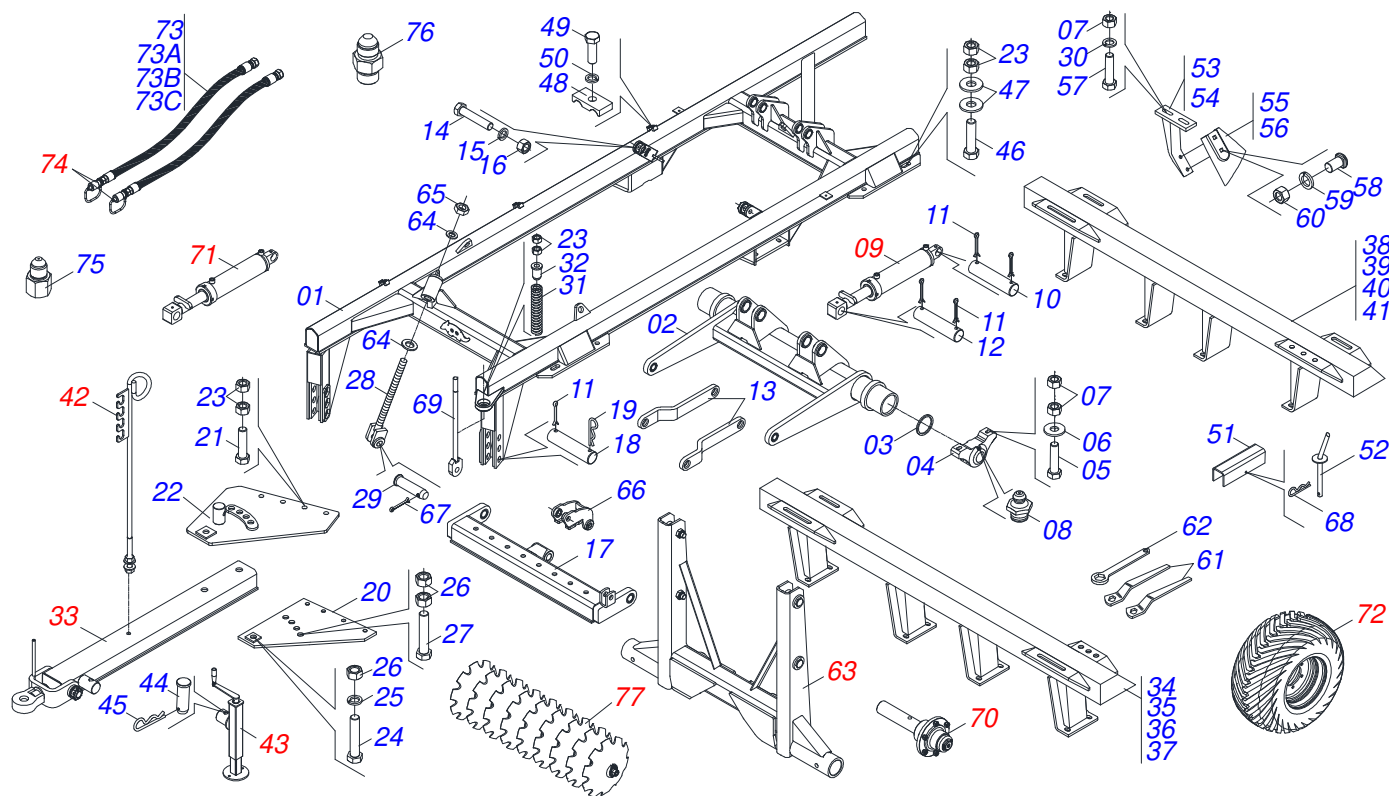
ATENCIÓN: IMPORTANTE

Marchesan S.A. se reserva el derecho de perfeccionar y/o cambiar las características técnicas de sus productos, sin previo aviso y sin la obligación de proceder con los ya comercializados y sin conocimiento previo del revendedor o consumidor. Las fotos son únicamente ilustrativas.



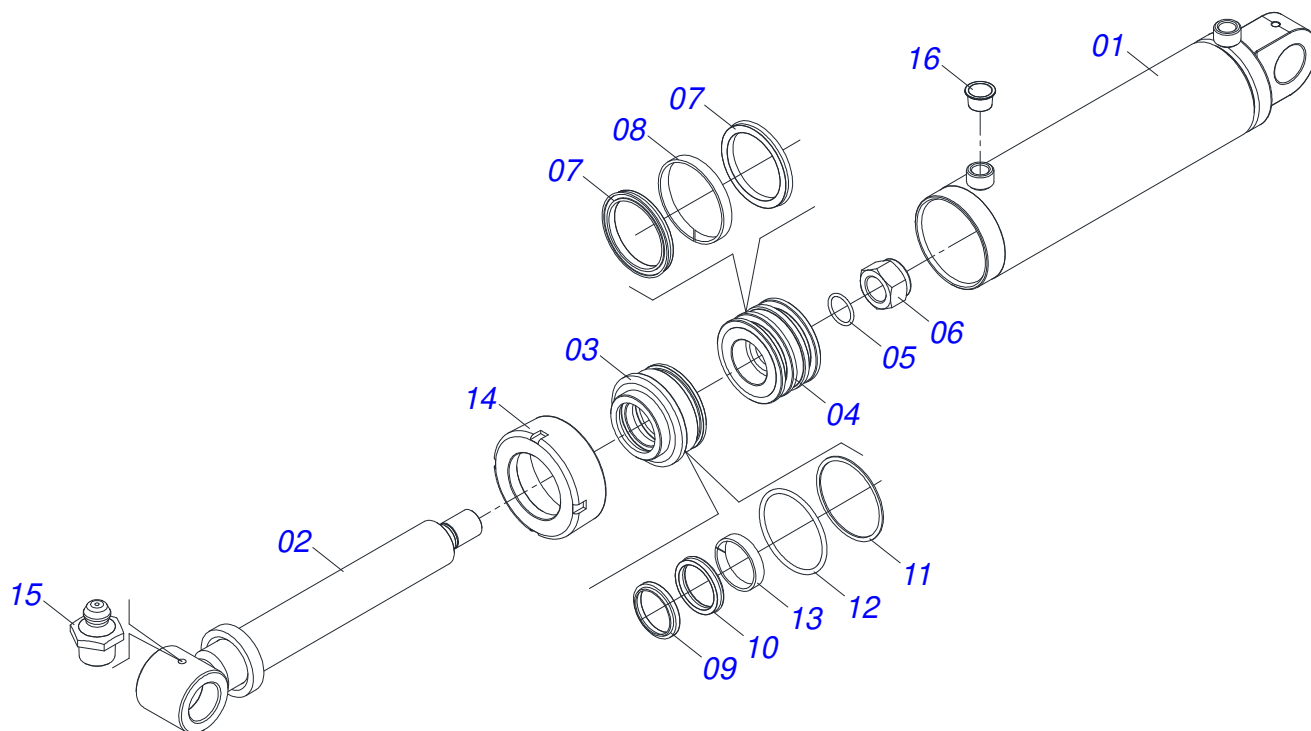
ÍNDICE

0909093923	CHASIS 12/14/16/18	1
0531041388	CILINDRO HIDRÁULICO 53,98 X 101,6 X 630 X 300	2
0511050170	ARNÉS COMPLETO	3
0501040257	SOPORTE MANGUERA 3/4" X 1200	4
0511048088	GATO COMPLETO	5
0521045051	CONJUNTO RODADO	6
0501055850	CONJUNTO CAJA RUEDA	7
0531041389	CILINDRO HIDRÁULICO 101,6 X 53,98 X 520 X 200	8
0503061868	RUEDA CON NEUMÁTICO 400/60	9
0909093924	SECCION DISCO COMPLETO	10
0501048557	CHUMACERA ACEITE	11

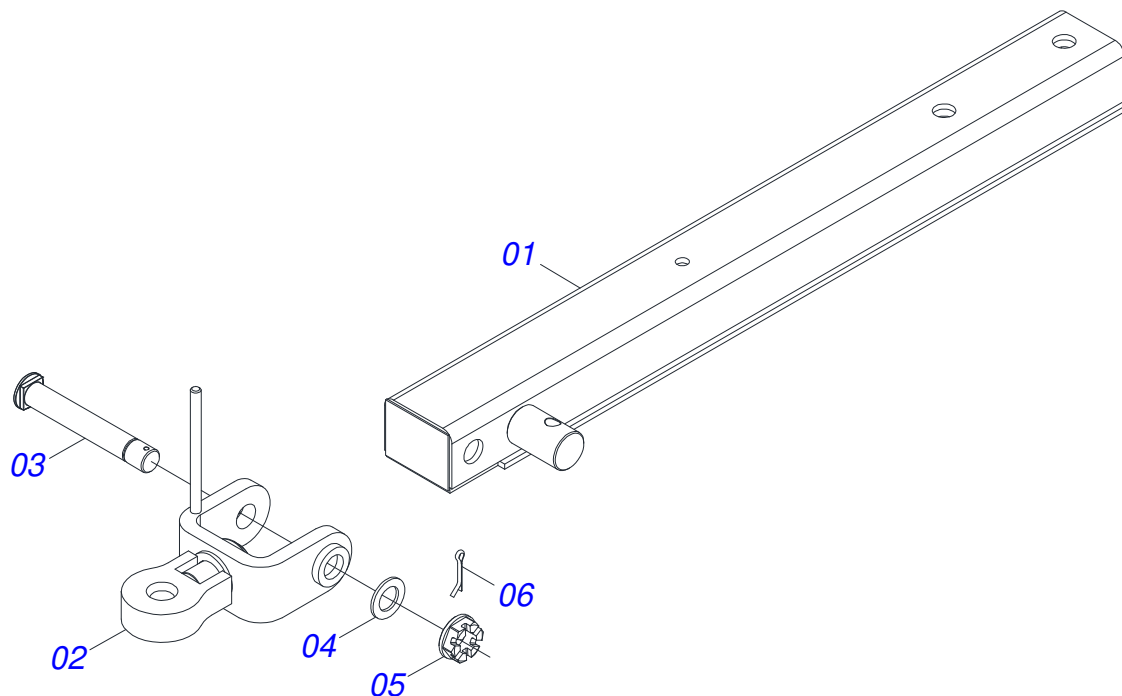


Artículo	Código	Descripción	Ver Pág.	12	14	16	18
01	0521064431	CUADRO		01	01	01	01
02	0511068627	EJE LA RUEDA		01	01	01	01
03	0503012223	ANEL FELTRO		02	02	02	02
04	0502011583	CHUMACERA EJE		02	02	02	02
05	0503010901	TORNILLO 3/4 UNC X3.1/2		04	04	04	04
06	0521013710	ARANDELA SEMIMAN		04	04	04	04
07	0503012183	TUERCA UNC 3/4"ZIN 1K03097		33	37	41	45
08	0503010002	GRASERA 1800		02	02	02	02
09	0531041388	CILINDRO HIDRÁULICO 53,98 X 101,6 X 630 X 300	2	02	02	02	02
10	0551015334	CLAVIJA		01	01	01	01
11	0503010010	PASADOR ABIERTO 1/4 X 2.1/2		06	06	06	06
12	0521013706	CLAVIJA SEN CABEZA		01	01	01	01
13	0511063681	BRAZO		02	02	02	02
14	0503011432	TORNILLO		03	03	03	03
15	0503010012	ARANDELA PRESION 1"		03	03	03	03
16	0503012182	TUERCA 1		03	03	03	03
17	0511068631	BARRA TRACCION COMPLETA		01	01	01	01
18	0591019956	PASADOR SIN CABEZA 44,45 X 168		02	02	02	02
19	0503031479	GRAPA		02	02	02	02
20	0521061881	PLACA ENGANCHE INFERIOR		01	01	01	01
21	0501010219	TORNILLO 1" UNC X 7.1/2"		04	04	04	04
22	0511068632	PLACA ENGANCHE SUPERIOR		01	01	01	01
23	0503012182	TUERCA 1		26	26	26	26
24	0501810085	TORNILLO		01	01	01	01
25	0503010070	ARANDELA PRESION		01	01	01	01
26	0503012181	TUERCA 1.1/4		03	03	03	03
27	0501810085	TORNILLO		01	01	01	01
28	0511068629	FUSO PISTÓN		01	01	01	01
29	0551015331	CLAVIJA		01	01	01	01
30	0503010023	ARANDELA PRESION 3/4 ZN		25	29	33	37
31	0503031341	RESORTE COMPRESION 68,5 X 203 X 12,2		01	01	01	01

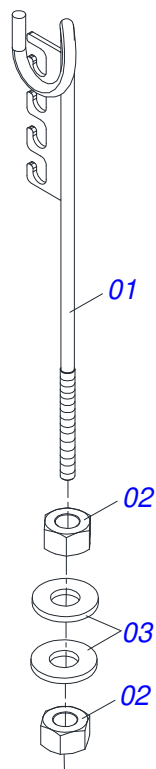
Artículo	Código	Descripción	Ver Pág.	12	14	16	18
32	0502020392	APOYO RESORTE		01	01	01	01
33	0511050170	ARNÉS COMPLETO	3	01	01	01	01
34	0511060517	CHASIS DELANT COMPLETO - 12		01	00	00	00
35	0511060133	CHASIS DELANT COMPLETO - 14		00	01	00	00
36	0511060347	CHASIS DELANT COMPLETO - 16		00	00	01	00
37	0511062341	CHASIS DELANT COMPLETO - 18		00	00	00	01
38	0511060518	CHASIS TRASERO COMPLETO - 12		01	00	00	00
39	0511060134	CHASIS TRASERO COMPLETO - 14		00	01	00	00
40	0511060348	CHASIS TRASERO COMPLETO - 16		00	00	01	00
41	0511062342	CHASIS TRASERO COMPLETO - 18		00	00	00	01
42	0501040257	SOPORTE MANGUERA 3/4" X 1200	4	01	01	01	01
43	0511048088	GATO COMPLETO	5	01	01	01	01
44	0561014251	EJE UNION		01	01	01	01
45	0503030012	PASADOR (GRAPA DE SUJECION)		01	01	01	01
46	0503011432	TORNILLO		08	08	08	08
47	0521015523	REFORCO		16	16	16	16
48	0502012702	SOPORTE CUERPO PRESILHA		03	03	03	03
49	0503012555	TORNILLO 7/16 UNC X 2 CS RT G.7 ZN		03	03	03	03
50	0503010180	ARANDELA PRESION 7/16"		03	03	03	03
51	0591019958	BLOQUEO PARA TRANSPORTE		03	03	03	03
52	0511060137	CONJUNTO PINO TRABA		01	01	01	01
53	0511060138	SOPORTE LIMPADOR DELANTEIRO		06	07	08	09
54	0511060139	SOPORTE LIMP TRASERO		06	07	08	09
55	0521013678	LIMPADOR DELANTEIRO		06	07	08	09
56	0521013679	LIMPADOR TRASERO		06	07	08	09
57	0503012180	TORNILLO FRANCES UNC 3/4" X 2		24	28	32	36
58	0503012195	TUERCA 5/8" UNC		24	28	32	36
59	0503010027	ARANDELA PRESION 5/8		24	28	32	36
60	0503010013	TUERCA 5/8		24	28	32	36
61	0501011431	LLAVE 1.3/4 CABO PLANO		02	02	02	02
62	0531013656	LLAVE		01	01	01	01
63	0521045051	CONJUNTO RODADO	6	01	01	01	01
64	0521014368	ARANDELA PLANA 1.3/4" X 3.18		02	02	02	02
65	0501810333	TUERCA 1.3/4		01	01	01	01
66	0521062108	ARTICULACIÓN DEL CABEZAL		01	01	01	01
67	0503010571	PASADOR ABIERTO 1/4" X 1.1/2"		02	02	02	02
68	0503031464	GRAPA TM 211 X 3,0		02	02	02	02
69	0501066240	EJE RESORTE		01	01	01	01
70	0501055850	CONJUNTO CAJA RUEDA	7	02	02	02	02
71	0531041389	CILINDRO HIDRÁULICO 101,6 X 53,98 X 520 X 200	8	01	01	01	01
72	0503061868	RUEDA CON NEUMATICO 400/60	9	02	02	02	02
73	0501058070	JUEGO MANGUERA		01	01	01	01
73A	0501080522	MANGUERA 3/8 X 700 TC-TC		02	02	02	02
73B	0501080390	MANGUERA 3/8" X 3800 TR-TC		02	02	02	02
73C	0501080510	MANGUERA 3/8 X 3500 TR-TM		02	02	02	02
74	0501053834	ACOPLAMIENTO RAPIDO MACHO		02	02	02	02
75	0503011968	ADAPTADOR T CON TUERCA		04	04	04	04
76	0551012528	ADAPTADOR (GND)		06	06	06	06
77	0909093924	SECCION DISCO COMPLETO	10	01	01	01	01



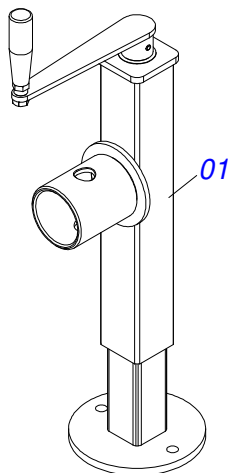
Artículo	Código	Descripción	Ver Pág.	QT
01	0511062252	CAMISA 101,6 X 418		01
02	0531062977	EXTENSOR CILINDRO		01
03	0502011250	SOPORTE DOS ANILLOS		01
04	0502011969	EMBOLO 53,98 X 101,60		01
05	0503010345	ANILLO O'RING 2-218 N 3006-9B		01
06	0503010817	TUERCA 1.1/4		01
07	0503010043	ANILLO 3750-3250		02
08	0503010994	ANILLO GUIA EXTERNO W2-4000-500		01
09	0503010319	ANILLO RASCADOR D-2125		01
10	0503010314	ANILLO 2500-2125-375-B		01
11	0503011061	ANILLO BACK-UP 8-342		01
12	0503010338	ANILLO O'RING 2-342 N 3006-9B		01
13	0503010973	ANILLO GUIA EXTERNO W2-2500-500		01
14	0502010017	TAPA MOVIL 101,6		01
15	0503010002	GRASERA 1800		02
16	0503030384	PLUG CON N-001		02



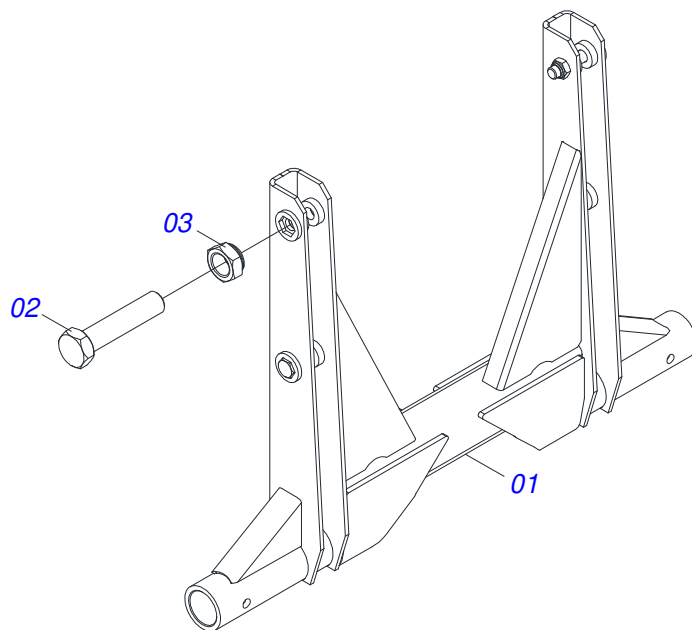
Artículo	Código	Descripción	Ver Pág.	QT
01	0511060119	ARNÉS		01
02	0521062956	ENGANCHE		01
03	0561018588	EJE UNION 37,6 X 243 X 1.1/2		01
04	0501011301	TUERCA 1.1/2 UNC 6FPP 2.5/16		01
05	0501012916	ARANDELA PLANA 40 X 66 X 4,75 ZN		01
06	0503010010	PASADOR ABIERTO 1/4 X 2.1/2		01



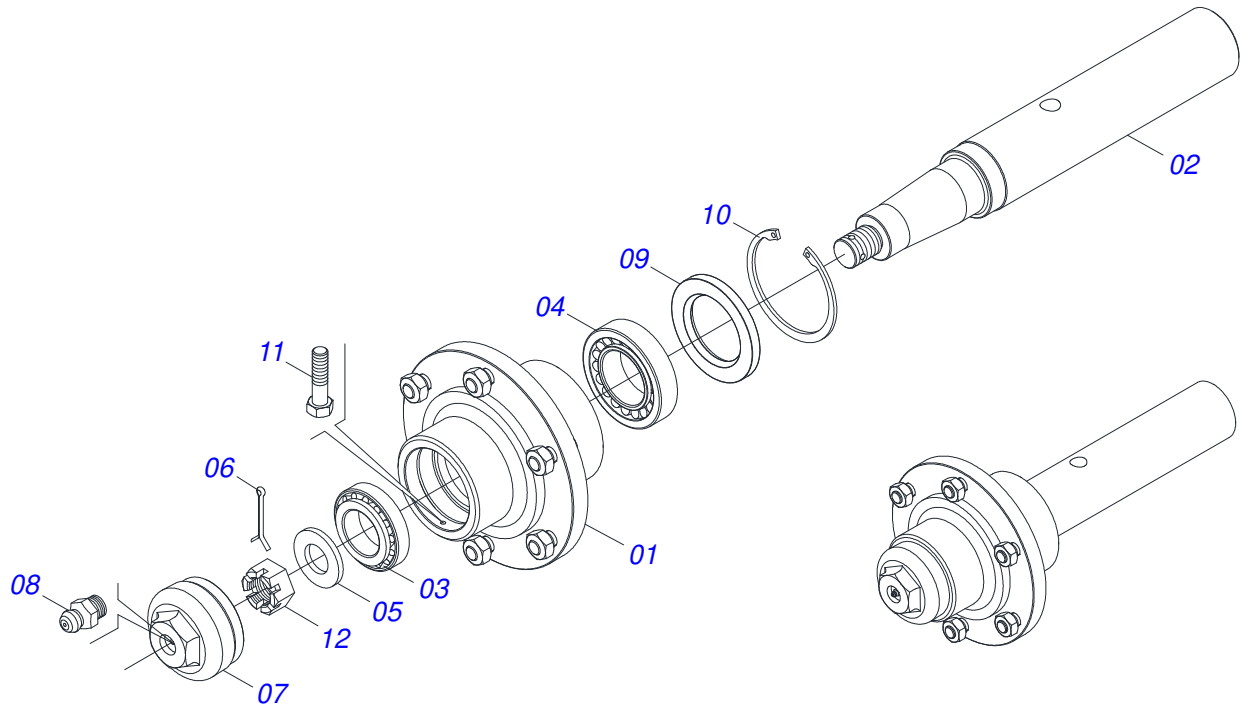
Artículo	Código	Descripción	Ver Pág.	QT
01	0511067334	SOPORTE MANGUERA		01
02	0503010014	TUERCA 3/4" UNC		02
03	0501010322	ARANDELA PLANA 20.50 X 46 X 4.75		02



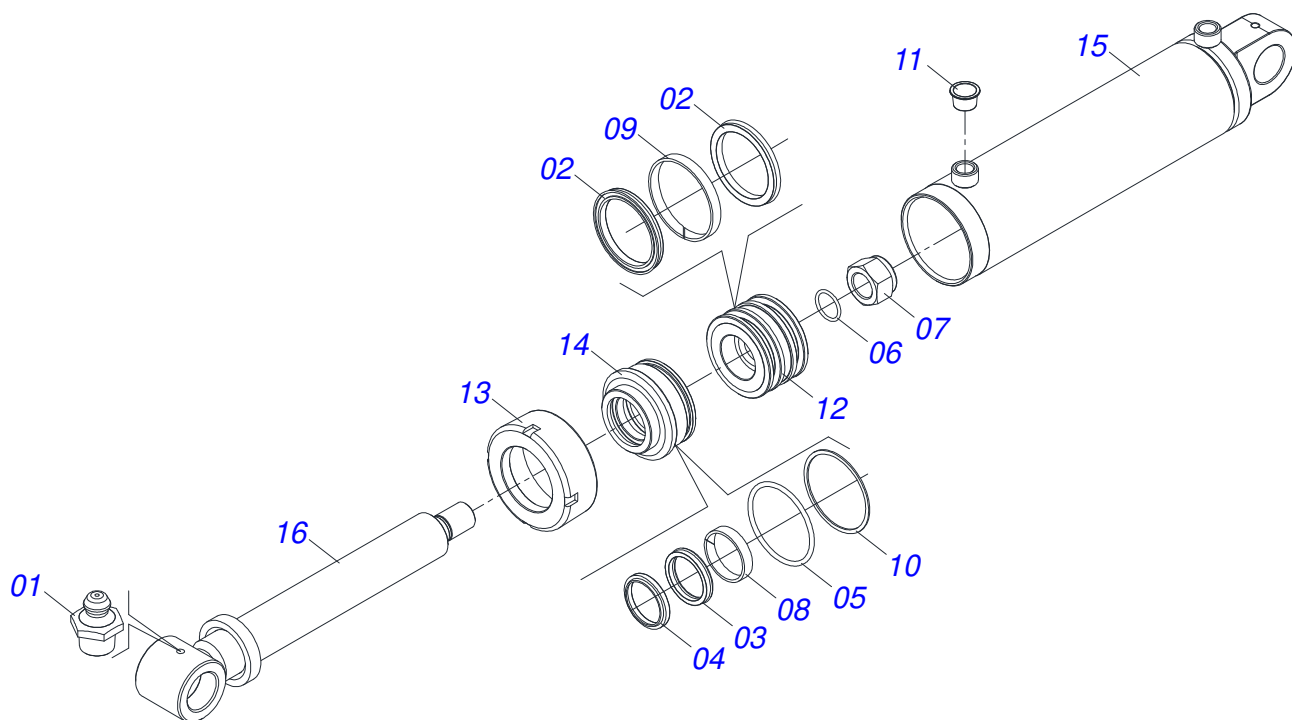
Artículo	Código	Descripción	Ver Pág.	QT
01	0503062227	GATO COMPLETO		01



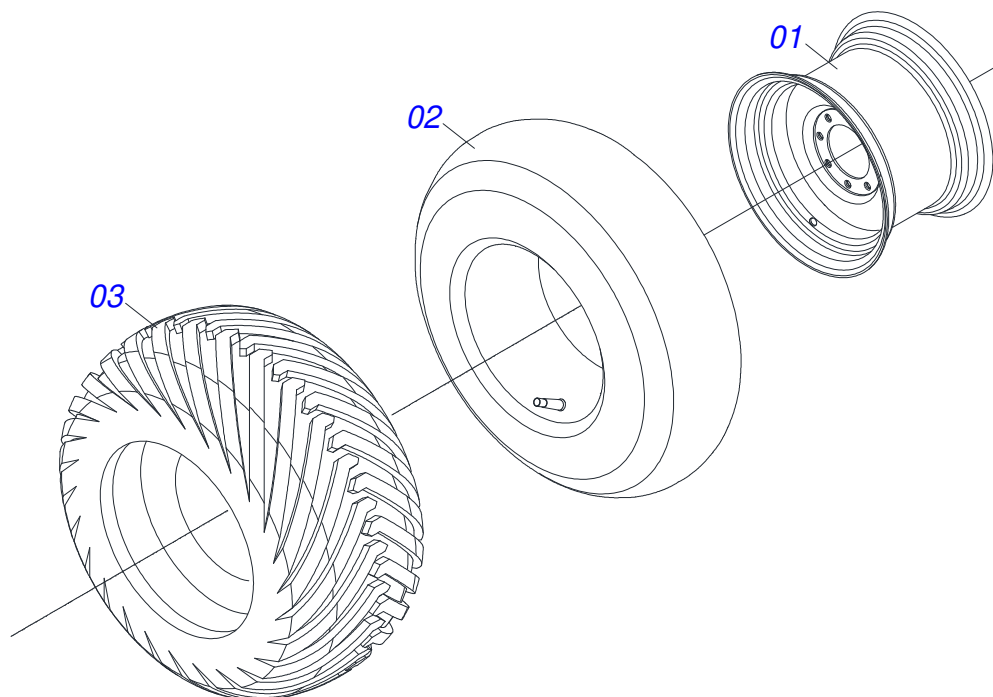
Artículo	Código	Descripción	Ver Pág.	QT
01	0511068626	CONJUNTO RODADO		01
02	0501011547	TORNILLO 1" UNC X 4.1/2"		04
03	0503014182	TUERCA		04



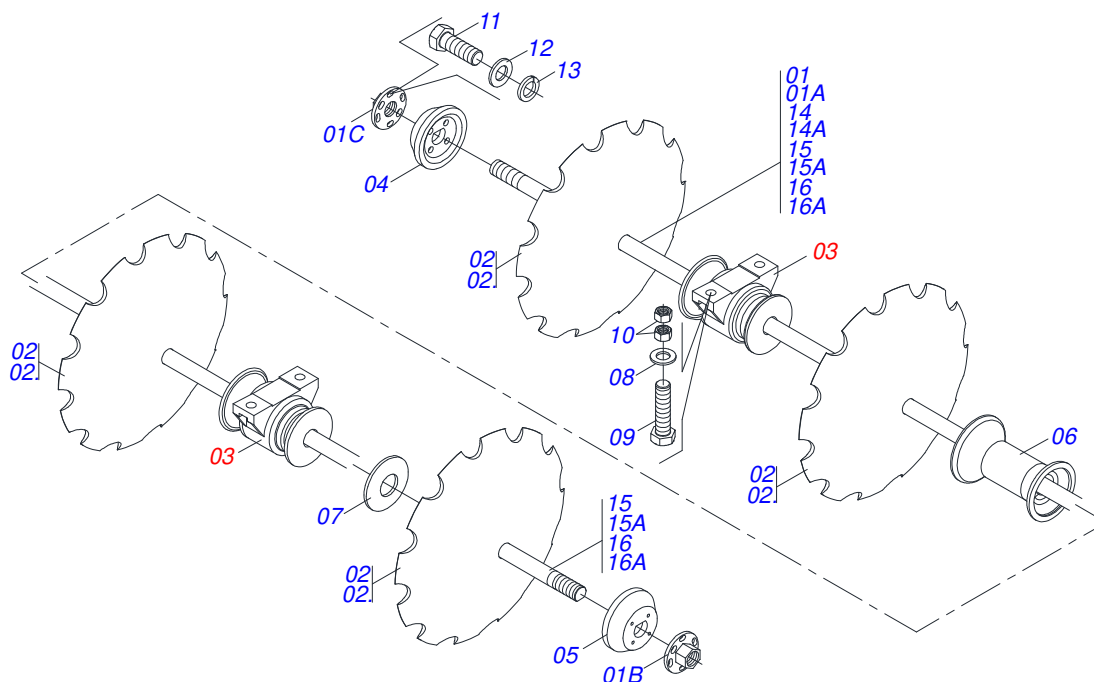
Artículo	Código	Descripción	Ver Pág.	QT
01	0501110766	CAJA RODADO CON TORNILLO		01
02	0541014720	EJE CR 7076205/1/1		01
03	0503010006	RODAMIENTO 32210		01
04	0503010005	RODAMIENTO 32212		01
05	0501010086	ARANDELA PLANA		01
06	0503010067	PASADOR ABIERTO 3/16" X 2.1/2"		01
07	0502011647	TAPA CR 70Z/3		01
08	0503010691	GRASERA 1/4" NF		01
09	0503010009	RETENEDOR 00573-B		01
10	0503012723	ANILLO RENO 502115		01
11	0503010298	TORNILLO 1/4" UNC X 1/2"		01
12	0503012457	TUERCA CASTILLO UNF 1.1/4"		01



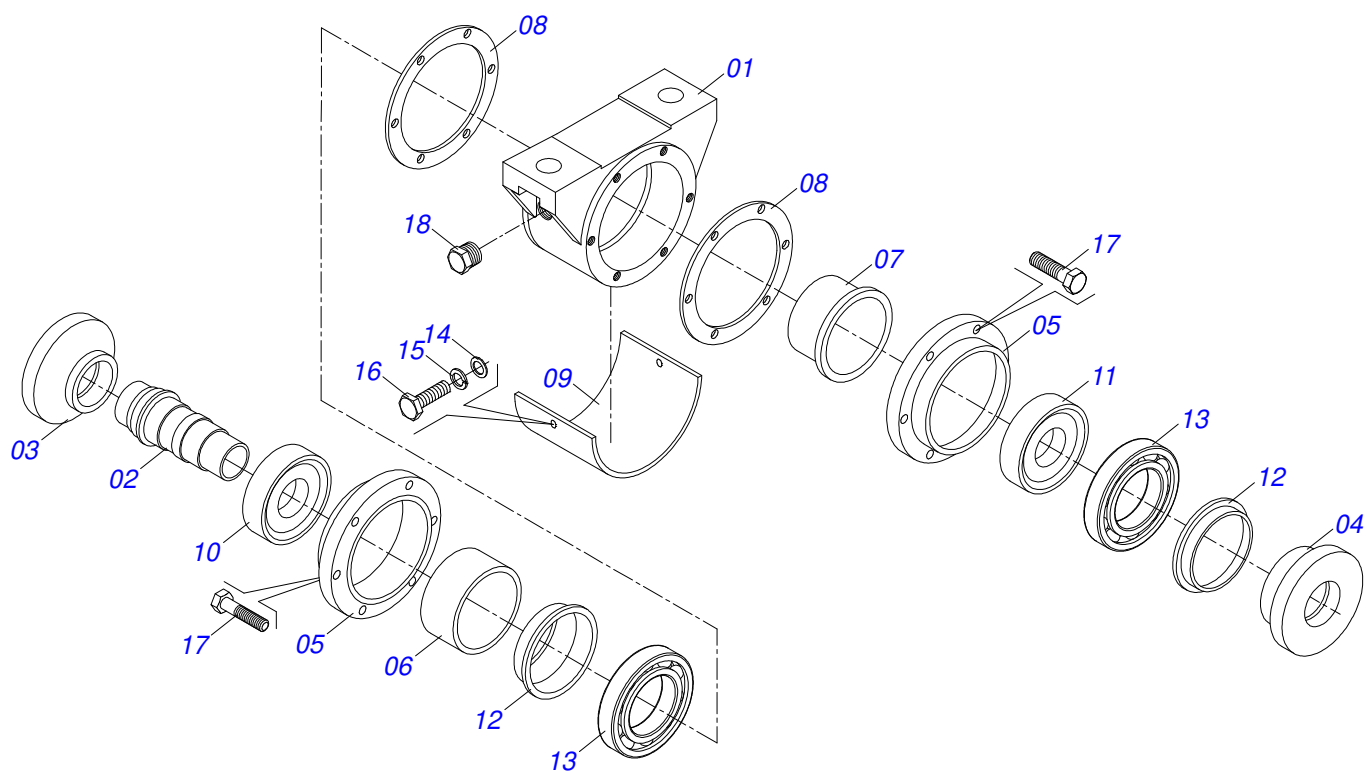
Artículo	Código	Descripción	Ver Pág.	QT
01	0503010002	GRASERA 1800		02
02	0503010043	ANILLO 3750-3250		02
03	0503010314	ANILLO 2500-2125-375-B		01
04	0503010319	ANILLO RASCADOR D-2125		01
05	0503010338	ANILLO O'RING 2-342 N 3006-9B		01
06	0503010345	ANILLO O'RING 2-218 N 3006-9B		01
07	0503010817	TUERCA 1.1/4		01
08	0503010973	ANILLO GUIA EXTERNO W2-2500-500		01
09	0503010994	ANILLO GUIA EXTERNO W2-4000-500		01
10	0503011061	ANILLO BACK-UP 8-342		01
11	0503030384	PLUG CON N-001		02
12	0502011969	EMBOLO 53,98 X 101,60		01
13	0502010017	TAPA MOVIL 101,6		01
14	0502011250	SOPORTE DOS ANILLOS		01
15	0511068637	CAMSIA		01
16	0531062978	EXTENSOR CILINDRO		01



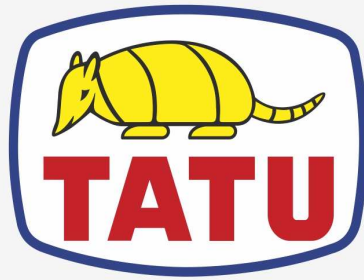
Artículo	Código	Descripción	Ver Pág.	QT
01	0503012916	ARO RUEDA 13 X 16,5 C/ REFUERZO		01
02	0503012112	CAMARA AIRE 400/60 - 15,5 TR 15		01
03	0503013119	NEUMATICO 400/60-15,5-T404-14L		01



Artículo	Código	Descripción	Ver Pág.	12	14	16	18
01	0511050245	EJE DISCO 2" UNC X 2044 CON TUERCA		02	00	00	00
01A	0521014358	EJE DISCO		02	00	00	00
01B	0502011580	TUERCA DERECHA		02	02	04	04
01C	0502011581	TUERCA IZQUIERDA		02	02	04	04
02	0602044194	DISCO RECORTADO 32 X 9		00	14	16	18
02.	0602046009	DISCO RECORTADO 34 X 9		12	14	16	18
02..	0602044165	DISCO REC 32 X 9		12	00	00	00
03	0501048557	CHUMACERA ACEITE	11	04	06	08	08
04	0502011578	APOYO INTERNO		02	02	04	04
05	0502011577	APOYO EXTERNO		02	02	04	04
06	0502011579	SEPARADOR		06	06	04	06
07	0521013670	CALZO		02	02	04	04
08	0521013710	ARANDELA SEMIMAN		08	12	16	16
09	0503013331	TORNILLO 3/4 UNC X 4.1/2 C S G.5 ZN		08	12	16	16
10	0503012183	TUERCA UNC 3/4"ZIN 1K03097		16	24	32	32
11	0503010834	TORNILLO 1/2 UNC X 1		08	08	16	16
12	0501010937	ARANDELA PLANA 13,50 X 28 X 3,00		08	08	16	16
13	0503010019	ARANDELA PRESION 1/2"		08	08	16	16
14	0511050179	EJE DISCO 2" UNC X 2405 CON TUERCA		00	02	00	00
14A	0521013683	EJE DISCO		00	02	00	00
15	0511050168	EJE DISCO 2" UNC X 1322 CON TUERCA		00	00	02	02
15A	0521013942	EJE DISCO		00	00	02	02
16	0511050172	EJE DISCO 2" UNC X 1682 CON TUERCA		00	00	00	02
16A	0521014510	EJE DISCO		00	00	00	02



Artículo	Código	Descripción	Ver Pág.	QT
01	0502011641	CUERPO CHUMACERA		01
02	0502011633	CENTRO CHUMACERA		01
03	0502011630	ARANDELA CONCAVA		01
04	0502011631	ARANDELA CONVEXO		01
05	0502011632	TAPA CHUMACERA		02
06	0502011827	SEPARADOR		01
07	0502011629	SEPARADOR		01
08	0503031502	JUNTA UNIVERSAL		02
09	0521013855	PLACA PROTECCIÓN		01
10	0502011627	ALOJAMIENTO RETENES		01
11	0502011628	ALOJAMIENTO RETENES		01
12	0503012824	RETENES		02
13	0503012285	RODAMIENTO 32212		02
14	0501010984	ARANDELA PLANA 10,50 X 27 X 3,00		02
15	0503010025	ARANDELA PRESION 3/8		02
16	0503011334	TORNILLO 3/8 UNC X 3/4 CS G.5 ZN		02
17	0503010237	TORNILLO 3/8 UNC X 1		12
18	0503010856	TAPON R 3/8 BSPT		01



MARCHESAN

Publicaciones Técnicas | Elaboración y Revisión
MARINA PEREZ NIZA

www.marchesan.com.br

