

CATALOGO DE PARTES



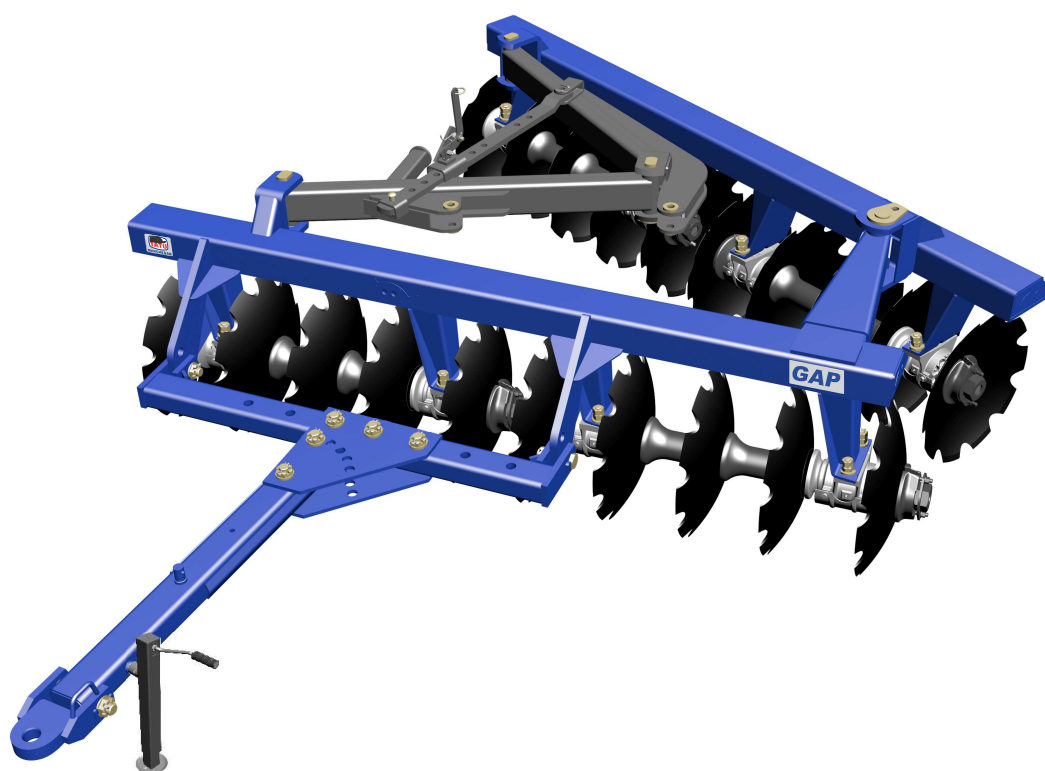
RASTRA ARADORA

Código:

0501092183

Producto:

GAP 12/14/16/18/20/24/30D



Serie:

S-0182

Revisión:

00

Fecha de Revisión:

ABRIL/2018



PRODUCTOS

Código	Descripción
0102040024	GAP 10 X 32 X 9,00 DM S-0182
0102040004	GAP 12 X 28 X 7,50 CM S-0182
0102040066	GAP 12 X 28 X 7,50 CM DL S-0182
0102040025	GAP 12 X 28 X 7,50 DM S-0182
0102040005	GAP 12 X 30 X 7,50 CM S-0182
0102040026	GAP 12 X 30 X 7,50 DM S-0182
0102040101	GAP 12 X 30 X 9,00 CM S-0182
0102040006	GAP 12 X 32 X 9,00 CM S-0182
0102040027	GAP 12 X 32 X 9,00 DM S-0182
0102040007	GAP 14 X 28 X 7,50 CM S-0182
0102040028	GAP 14 X 28 X 7,50 DM S-0182
0102040008	GAP 14 X 30 X 7,50 CM S-0182
0102040029	GAP 14 X 30 X 7,50 DM S-0182
0102040102	GAP 14 X 30 X 9,00 CM S-0182
0102040105	GAP 14 X 30 X 9,00 CM EXP S-0182
0102040065	GAP 14 X 32 X 12,00 DM S-0182
0102040009	GAP 14 X 32 X 9,00 CM S-0182
0102040030	GAP 14 X 32 X 9,00 DM S-0182
0102040094	GAP 14 X 34 X 9,00 CM S-0182
0102040057	GAP 14 X 34 X 9,00 DM S-0182
0102040010	GAP 16 X 28 X 7,50 CM S-0182
0102040031	GAP 16 X 28 X 7,50 DM S-0182
0102040011	GAP 16 X 30 X 7,50 CM S-0182
0102040032	GAP 16 X 30 X 7,50 DM S-0182
0102040106	GAP 16 X 30 X 9,00 CM EXP S-0182
0102040116	GAP 16 X 30 X 9,00 DM EXP S-0182
0102040059	GAP 16 X 32 X 12,0 DM EXP S-0182
0102040055	GAP 16 X 32 X 12,00 DM S-0182
0102040012	GAP 16 X 32 X 9,00 CM S-0182
0102040033	GAP 16 X 32 X 9,00 DM S-0182

ATENCIÓN: IMPORTANTE

Marchesan S.A. se reserva el derecho de perfeccionar y/o cambiar las características técnicas de sus productos, sin previo aviso y sin la obligación de proceder con los ya comercializados y sin conocimiento previo del revendedor o consumidor.



PRODUCTOS

0102040068	GAP 16 X 34 X 9,00 DM S-0182
0102040013	GAP 18 X 28 X 7,50 CM S-0182
0102040034	GAP 18 X 28 X 7,50 DM S-0182
0102040014	GAP 18 X 30 X 7,50 CM S-0182
0102040035	GAP 18 X 30 X 7,50 DM S-0182
0102040104	GAP 18 X 30 X 9,00 CM S-0182
0102040047	GAP 18 X 30 X 9,00 DM S-0182
0102040015	GAP 18 X 32 X 9,00 CM S-0182
0102040036	GAP 18 X 32 X 9,00 DM S-0182
0102040016	GAP 20 X 28 X 7,50 CM S-0182
0102040037	GAP 20 X 28 X 7,50 DM S-0182
0102040017	GAP 20 X 30 X 7,50 CM S-0182
0102040038	GAP 20 X 30 X 7,50 DM S-0182
0102040054	GAP 20 X 32 X 12,00 DM S-0182
0102040018	GAP 20 X 32 X 9,00 CM S-0182
0102040039	GAP 20 X 32 X 9,00 DM S-0182
0102040019	GAP 24 X 28 X 7,50 CM S-0182
0102040040	GAP 24 X 28 X 7,50 DM S-0182
0102040020	GAP 24 X 30 X 7,50 CM S-0182
0102040041	GAP 24 X 30 X 7,50 DM S-0182
0102040021	GAP 24 X 32 X 9,00 CM S-0182
0102040042	GAP 24 X 32 X 9,00 DM S-0182
0102040096	GAP 30 X 30 X 7,50 CM S-0182
0102040067	GAP 30 X 32 X 12,00 DM S-0182
0102040097	GAP 30 X 32 X 9,00 CM S-0182
0102040099	GAP 30 X 32 X 9,00 DM S-0182

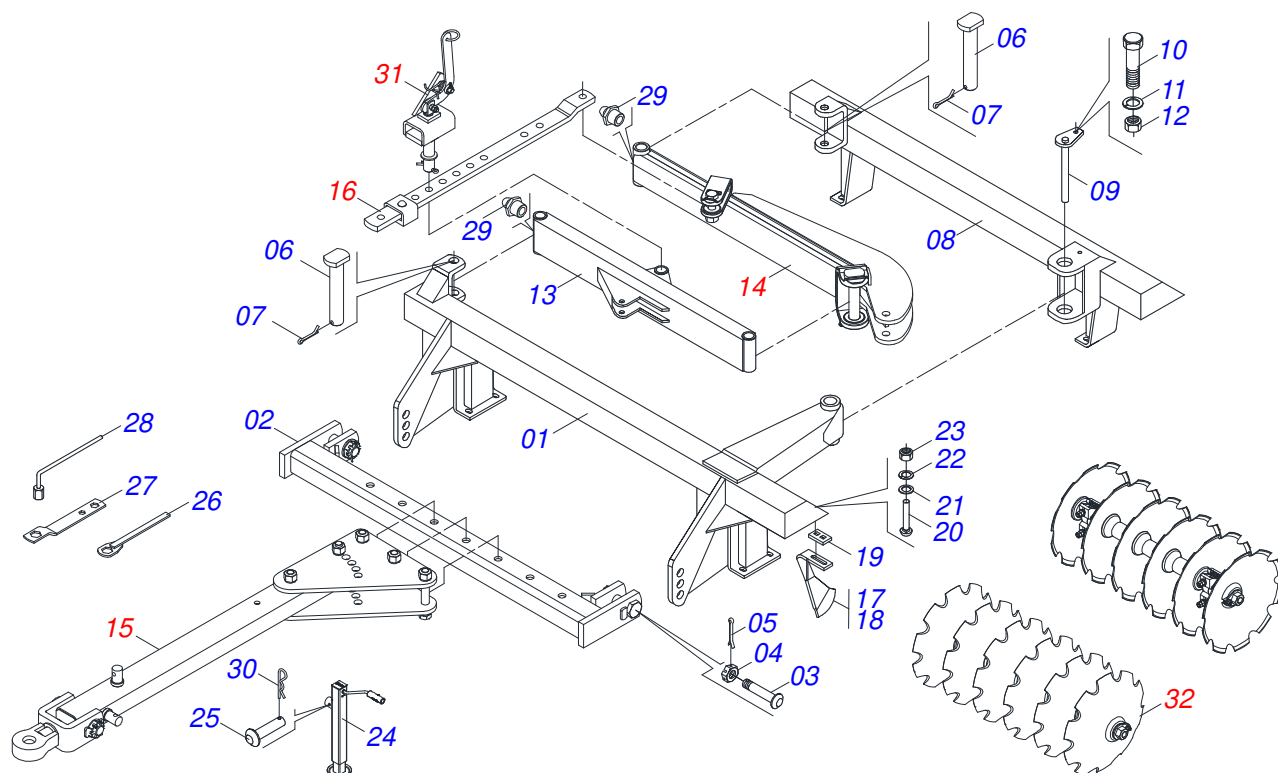
ATENCIÓN: IMPORTANTE

Marchesan S.A. se reserva el derecho de perfeccionar y/o cambiar las características técnicas de sus productos, sin previo aviso y sin la obligación de proceder con los ya comercializados y sin conocimiento previo del revendedor o consumidor.



ÍNDICE

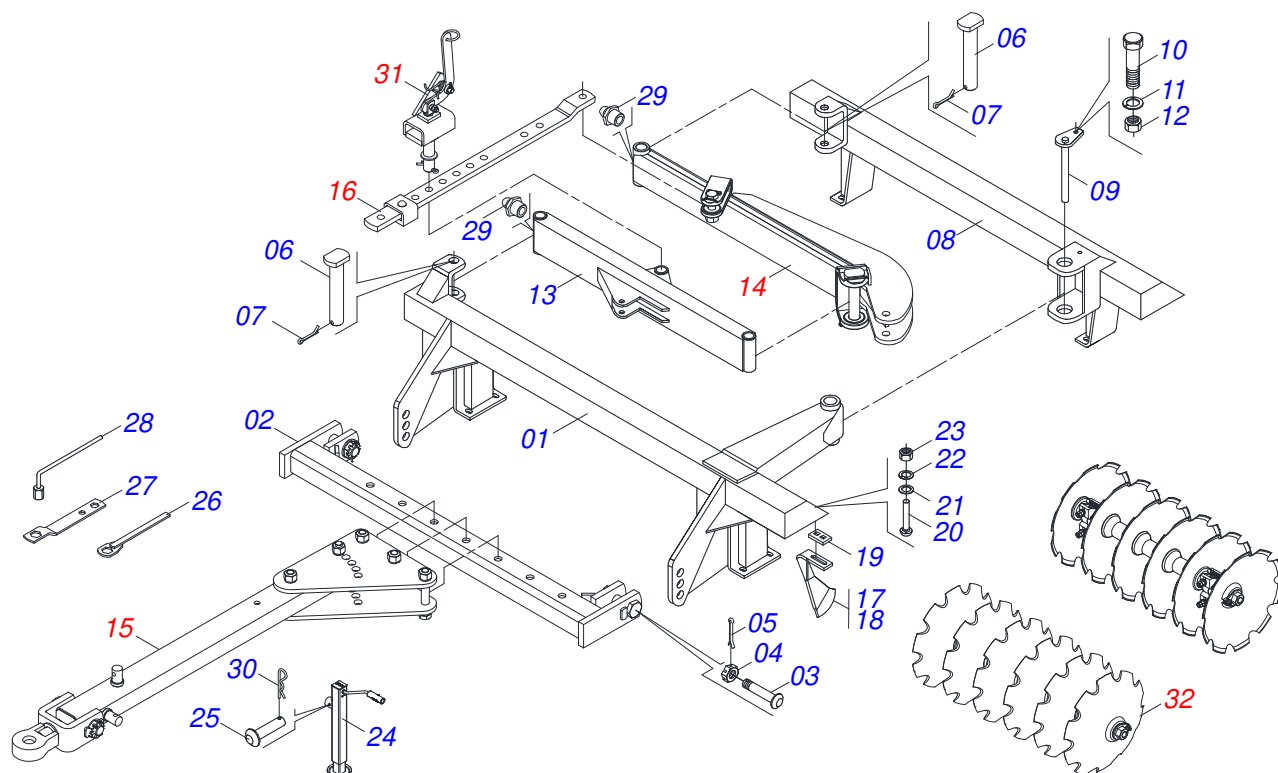
0909093882	GAP 12	1
0909093883	GAP 14	2
0909093884	GAP 16	3
0909093885	GAP 18	4
0909093886	GAP 20	5
0909093887	GAP 24	6
0909093888	GAP 30	7
0501041219	BARRA ESTAB TRASERA COMPL	8
0501041229	BARRA ESTAB TRASERA COMPL	9
0501041215	BARRA TRACCION COMPL	10
0501041372	BARRA TRACCION COMPL	11
0501041859	BARRA REGULACION COMPLETA	12
0501041216	BARRA REGULACION COMPLETA	13
0501040057	AJUSTADOR COMPLETO	14
0909093904	SECCION DISCO	15
0909093905	SECCION DISCO 14	16
0909093906	SECCION DISCO 16	17
0909093907	SECCION DISCO 18	18
0909093908	SECCION DISCO 20	19
0909093909	SECCION DISCO 24	20
0909093910	SECCION DISCO	21
0501046917	CHUMACERA AGR CM GX 330 2.1/8" PR	22
0501046926	CHUMACERA AGRICOLA ACEITE	23
0503062157	GATO COMPLETO	24



Artículo	Código	Descripción	Ver Pág.	QT
01	0501060413	CHASIS DELANTERO		01
02	0501060315	BARRA ENGANCHE		01
03	0501016416	TORNILLO 1.1/2" UNC X 138		02
04	0501011301	TUERCA 1.1/2 UNC 6FPP 2.5/16		02
05	0503010010	PASADOR ABIERTO 1/4 X 2.1/2		02
06	0521010644	EJE UNION 37,9 X 213		03
07	0503010534	PASADOR ABIERTO 3/8 X 2.1/2		03
08	0501060420	CHASIS TRASERO		01
09	0501062185	EJE UNION 62,5 X 345		01
10	0501010276	TORNILLO 1UNC X 3		01
11	0503010012	ARANDELA PRESION 1"		02
12	0503014018	TUERCA 1" UNC		02
13	0501060428	BARRA ESTAB DELANTERA		01
14	0501041219	BARRA ESTAB TRASERA COMPL	8	01
15	0501041215	BARRA TRACCION COMPL	10	01
16	0501041859	BARRA REGULACION COMPLETA	12	01
17	0501060423	LIMPIADOR DELANTERO		06
18	0501060424	LIMPIADOR TRASERO		06
19	0501010299	TRABA LIMPIADOR		12
20	0503010233	TORNILLO 5/8 UNC X 2.1/2		24
21	0501012140	ARANDELA PLANA		24
22	0503010027	ARANDELA PRESION		24
23	0503010013	TUERCA 5/8		24
24	0503062157	GATO COMPLETO	24	01
25	0521010549	EJE UNION		01
26	0501061044	CLAVE 2.1/8 E 2.1/2 CABO PLANO		02
27	0511018451	LLAVE UNIVERSAL 5/8 X 3/4 X 1		01
28	0501061045	CLAVE 1 CABO CILINDRICO		01
29	0503010002	GRASERA 1800		01
30	0503030168	PASADOR ABIERTO 3 X 50		02
31	0501040057	AJUSTADOR COMPLETO	14	01



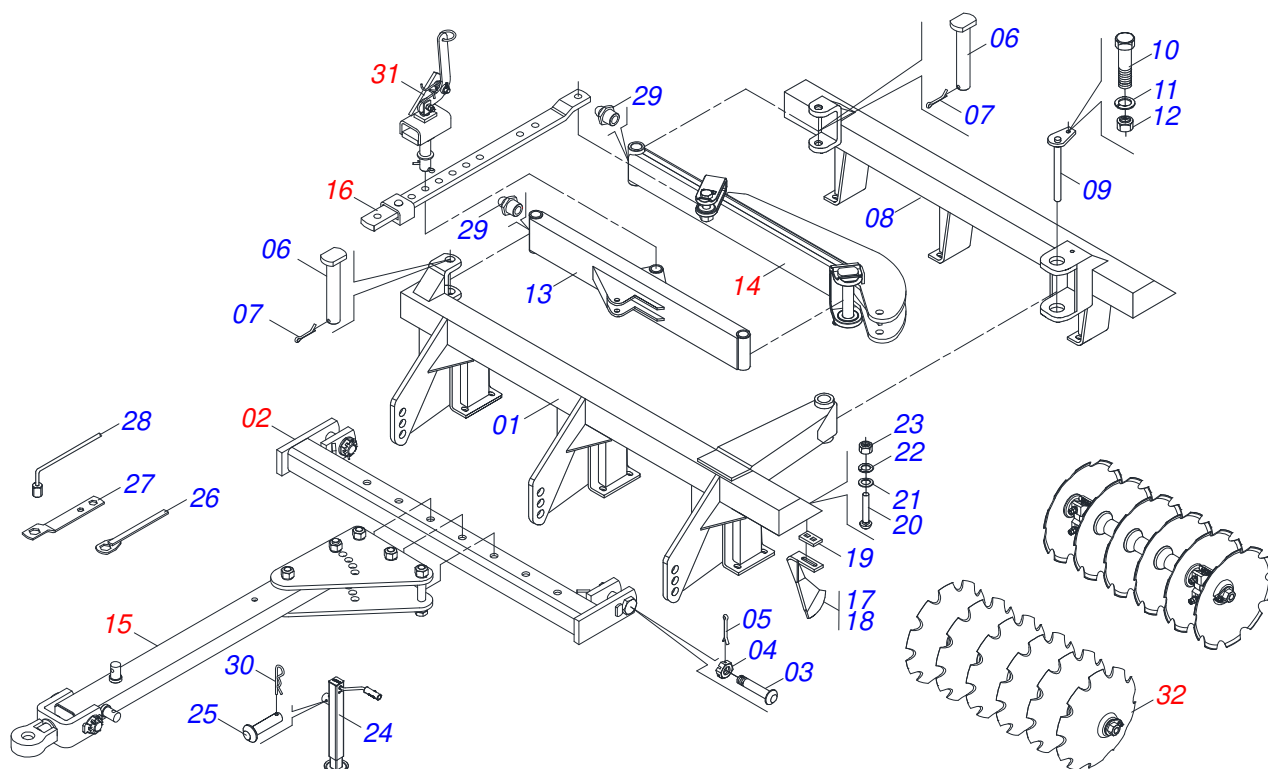
Artículo	Código	Descripción	Ver Pág.	QT
32	0909093904	SECCION DISCO		15



Artículo	Código	Descripción	Ver Pág.	QT
01	0501060418	CHASIS DELANTERO		01
02	0501063938	BARRA ENGANCHE		01
03	0501016416	TORNILLO 1.1/2" UNC X 138		02
04	0501011301	TUERCA 1.1/2 UNC 6FPP 2.5/16		02
05	0503010010	PASADOR ABIERTO 1/4 X 2.1/2		02
06	0521010644	EJE UNION 37,9 X 213		03
07	0503010534	PASADOR ABIERTO 3/8 X 2.1/2		03
08	0501060421	CHASIS TRASERO		01
09	0501062185	EJE UNION 62,5 X 345		01
10	0501010276	TORNILLO 1UNC X 3		01
11	0503010012	ARANDELA PRESION 1"		02
12	0503014018	TUERCA 1" UNC		02
13	0501060428	BARRA ESTAB DELANTERA		01
14	0501041219	BARRA ESTAB TRASERA COMPL	8	01
15	0501041215	BARRA TRACCION COMPL	10	01
16	0501041859	BARRA REGULACION COMPLETA	12	01
17	0501060423	LIMPIADOR DELANTERO		07
18	0501060424	LIMPIADOR TRASERO		07
19	0501010299	TRABA LIMPIADOR		14
20	0503010233	TORNILLO 5/8 UNC X 2.1/2		28
21	0501012140	ARANDELA PLANA		28
22	0503010027	ARANDELA PRESION		28
23	0503010013	TUERCA 5/8		28
24	0503062157	GATO COMPLETO	24	01
25	0521010549	EJE UNION		01
26	0501061044	CLAVE 2.1/8 E 2.1/2 CABO PLANO		02
27	0511018451	LLAVE UNIVERSAL 5/8 X 3/4 X 1		01
28	0501061045	CLAVE 1 CABO CILINDRICO		01
29	0503010002	GRASERA 1800		01
30	0503030168	PASADOR ABIERTO 3 X 50		02
31	0501040057	AJUSTADOR COMPLETO	14	01



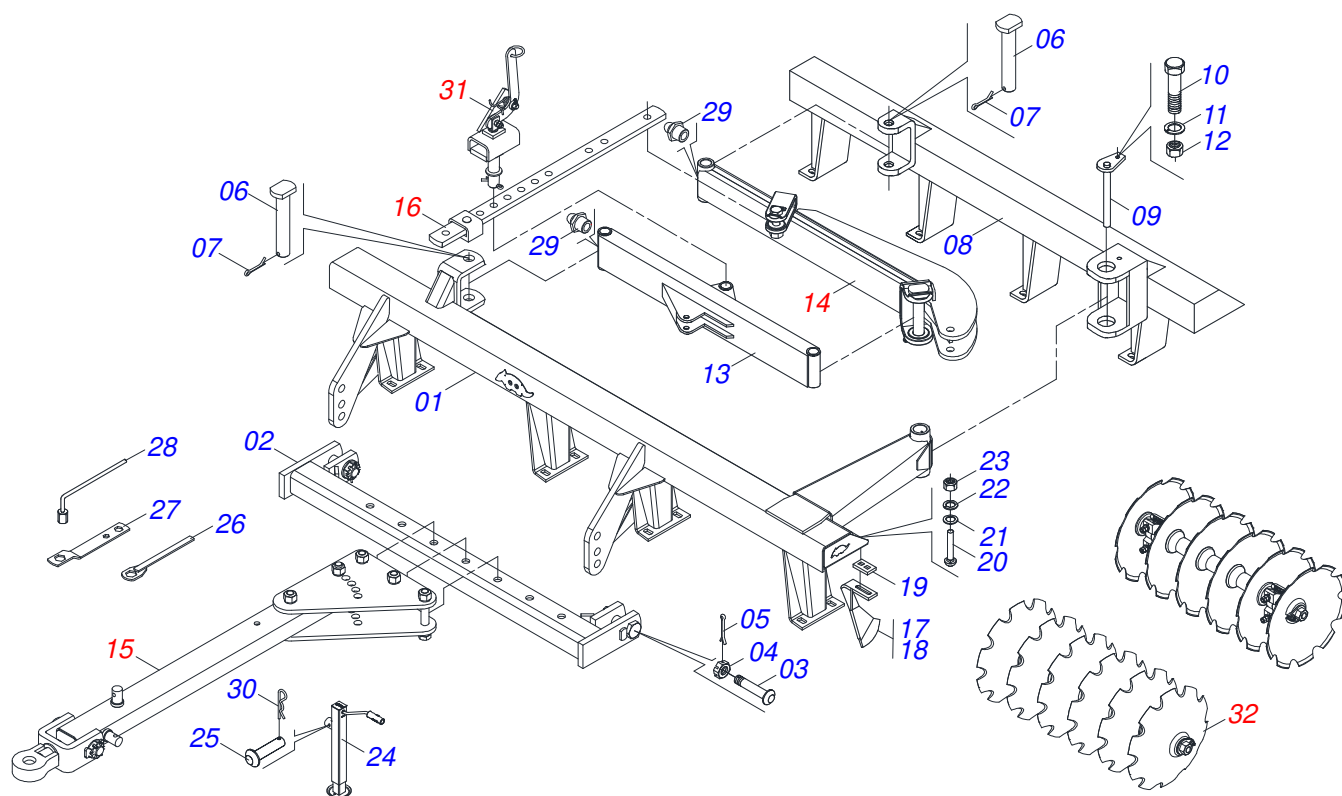
Artículo	Código	Descripción	Ver Pág.	QT
32	0909093905	SECCION DISCO 14		16



Artículo	Código	Descripción	Ver Pág.	QT
01	0501060438	CHASIS DELANTERO		01
02	0501060435	BARRA ENGANCHE		01
03	0501016416	TORNILLO 1.1/2" UNC X 138		02
04	0501011301	TUERCA 1.1/2 UNC 6FPP 2.5/16		02
05	0503010010	PASADOR ABIERTO 1/4 X 2.1/2		02
06	0521010644	EJE UNION 37,9 X 213		03
07	0503010534	PASADOR ABIERTO 3/8 X 2.1/2		03
08	0501060439	CHASIS TRASERO		01
09	0501062185	EJE UNION 62,5 X 345		01
10	0501010276	TORNILLO 1UNC X 3		01
11	0503010012	ARANDELA PRESION 1"		02
12	0503014018	TUERCA 1" UNC		02
13	0501060428	BARRA ESTAB DELANTERA		01
14	0501041219	BARRA ESTAB TRASERA COMPL	8	01
15	0501041372	BARRA TRACCION COMPL	11	01
16	0501041859	BARRA REGULACION COMPLETA	12	01
17	0501060423	LIMPIADOR DELANTERO		08
18	0501060424	LIMPIADOR TRASERO		08
19	0501010299	TRABA LIMPIADOR		16
20	0503010233	TORNILLO 5/8 UNC X 2.1/2		32
21	0501012140	ARANDELA PLANA		32
22	0503010027	ARANDELA PRESION		32
23	0503010013	TUERCA 5/8		32
24	0503062157	GATO COMPLETO	24	01
25	0521010549	EJE UNION		01
26	0501061044	CLAVE 2.1/8 E 2.1/2 CABO PLANO		02
27	0501011432	LLAVE 1.1/2 E 1.5/8 CABO PLANO		01
28	0501061045	CLAVE 1 CABO CILINDRICO		01
29	0503010002	GRASERA 1800		01
30	0503030168	PASADOR ABIERTO 3 X 50		02
31	0501040057	AJUSTADOR COMPLETO	14	01



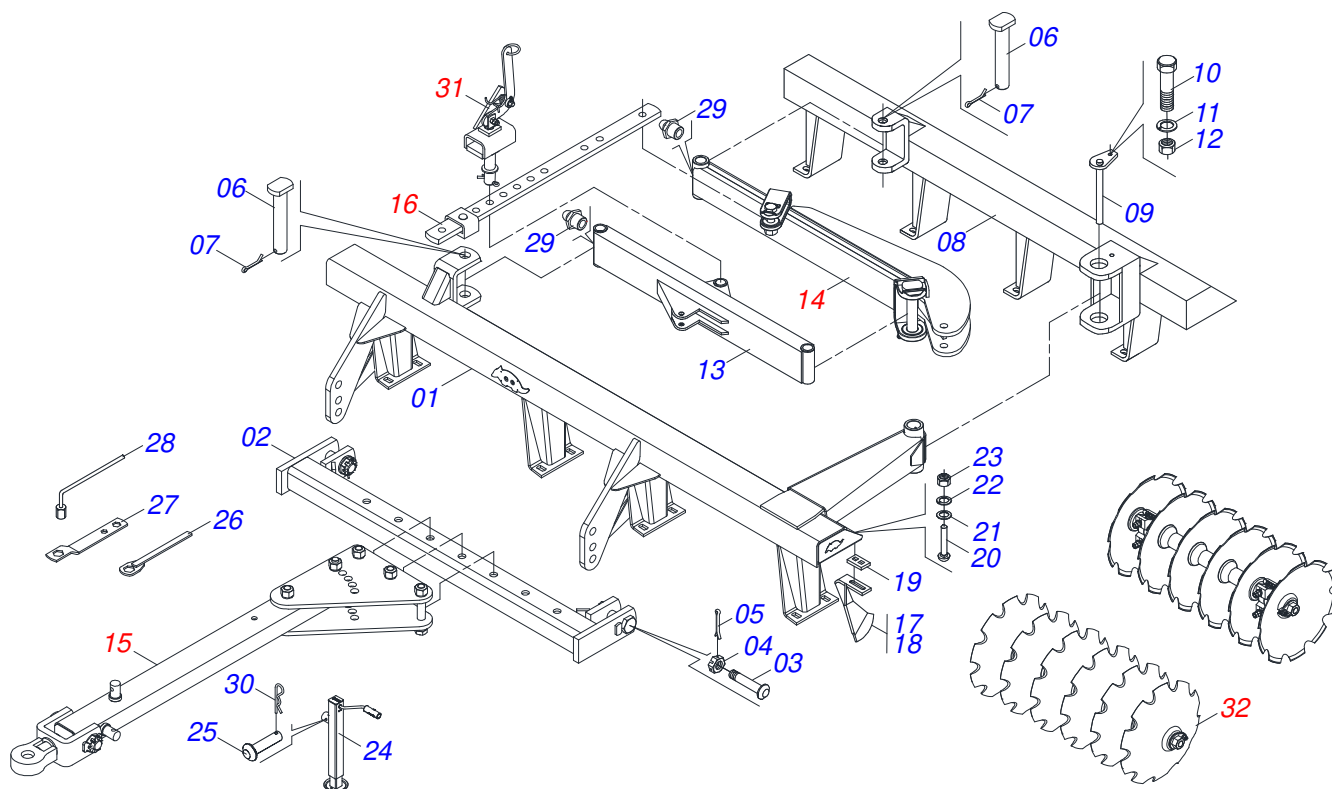
Artículo	Código	Descripción	Ver Pág.	QT
32	0909093906	SECCION DISCO 16		17



Artículo	Código	Descripción	Ver Pág.	QT
01	0501060441	CHASIS DELANTERO		01
02	0501060451	BARRA ENGANCHE		01
03	0501016416	TORNILLO 1.1/2" UNC X 138		02
04	0501011301	TUERCA 1.1/2 UNC 6FPP 2.5/16		02
05	0503010010	PASADOR ABIERTO 1/4 X 2.1/2		02
06	0521010644	EJE UNION 37,9 X 213		03
07	0503010534	PASADOR ABIERTO 3/8 X 2.1/2		03
08	0501060444	CHASIS TRASERO		01
09	0501062185	EJE UNION 62,5 X 345		01
10	0501010276	TORNILLO 1UNC X 3		01
11	0503010012	ARANDELA PRESION 1"		02
12	0503014018	TUERCA 1" UNC		02
13	0501060448	BARRA ESTAB DELANTERA		01
14	0501041229	BARRA ESTAB TRASERA COMPL	9	01
15	0501041372	BARRA TRACCION COMPL	11	01
16	0501041216	BARRA REGULACION COMPLETA	13	01
17	0501060423	LIMPIADOR DELANTERO		09
18	0501060424	LIMPIADOR TRASERO		09
19	0501010299	TRABA LIMPIADOR		18
20	0503010233	TORNILLO 5/8 UNC X 2.1/2		36
21	0501012140	ARANDELA PLANA		36
22	0503010027	ARANDELA PRESION		36
23	0503010013	TUERCA 5/8		36
24	0503062157	GATO COMPLETO	24	01
25	0521010549	EJE UNION		01
26	0501061044	CLAVE 2.1/8 E 2.1/2 CABO PLANO		02
27	0501011432	LLAVE 1.1/2 E 1.5/8 CABO PLANO		01
28	0501061045	CLAVE 1 CABO CILINDRICO		01
29	0503010002	GRASERA 1800		01
30	0503030168	PASADOR ABIERTO 3 X 50		02
31	0501040057	AJUSTADOR COMPLETO	14	01



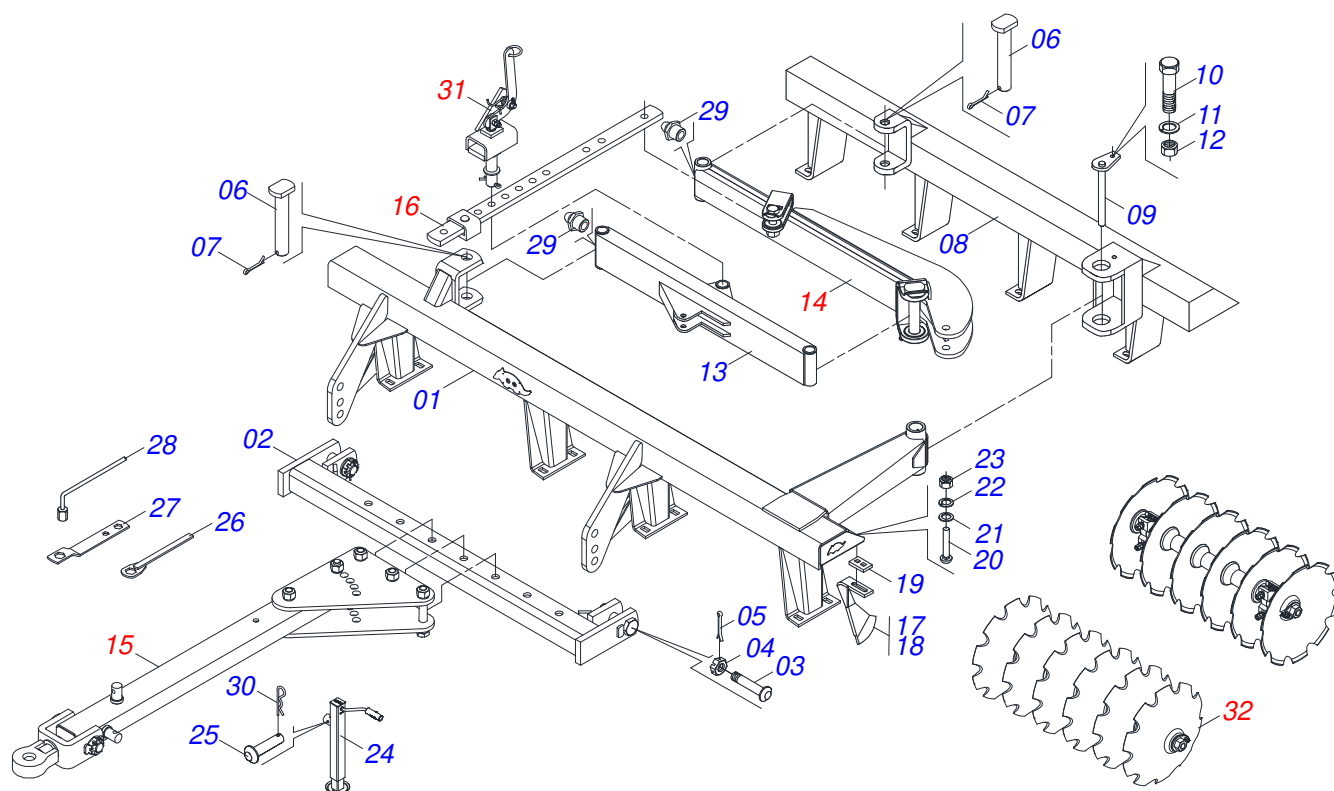
Artículo	Código	Descripción	Ver Pág.	QT
32	0909093907	SECCION DISCO 18		18



Artículo	Código	Descripción	Ver Pág.	QT
01	0501060442	CHASIS DELANTERO		01
02	0501060451	BARRA ENGANCHE		01
03	0501016416	TORNILLO 1.1/2" UNC X 138		02
04	0501011301	TUERCA 1.1/2 UNC 6FPP 2.5/16		02
05	0503010010	PASADOR ABIERTO 1/4 X 2.1/2		02
06	0521010644	EJE UNION 37,9 X 213		03
07	0503010534	PASADOR ABIERTO 3/8 X 2.1/2		03
08	0501060445	CHASIS TRASERO		01
09	0501062185	EJE UNION 62,5 X 345		01
10	0501010276	TORNILLO 1UNC X 3		01
11	0503010012	ARANDELA PRESION 1"		02
12	0503014018	TUERCA 1" UNC		02
13	0501060448	BARRA ESTAB DELANTERA		01
14	0501041229	BARRA ESTAB TRASERA COMPL	9	01
15	0501041372	BARRA TRACCION COMPL	11	01
16	0501041216	BARRA REGULACION COMPLETA	13	01
17	0501060423	LIMPIADOR DELANTERO		10
18	0501060424	LIMPIADOR TRASERO		10
19	0501010299	TRABA LIMPIADOR		20
20	0503010233	TORNILLO 5/8 UNC X 2.1/2		40
21	0501012140	ARANDELA PLANA		40
22	0503010027	ARANDELA PRESION		40
23	0503010013	TUERCA 5/8		40
24	0503062157	GATO COMPLETO	24	01
25	0521010549	EJE UNION		01
26	0501061044	CLAVE 2.1/8 E 2.1/2 CABO PLANO		02
27	0501011432	LLAVE 1.1/2 E 1.5/8 CABO PLANO		01
28	0501061045	CLAVE 1 CABO CILINDRICO		01
29	0503010002	GRASERA 1800		01
30	0503030168	PASADOR ABIERTO 3 X 50		02
31	0501040057	AJUSTADOR COMPLETO	14	01



Artículo	Código	Descripción	Ver Pág.	QT
32	0909093908	SECCION DISCO 20		19



Artículo	Código	Descripción	Ver Pág.	QT
01	0501060443	CHASIS DELANTERO		01
02	0501060452	BARRA ENGANCHE		01
03	0501016416	TORNILLO 1.1/2" UNC X 138		02
04	0501011301	TUERCA 1.1/2 UNC 6FPP 2.5/16		02
05	0503010010	PASADOR ABIERTO 1/4 X 2.1/2		02
06	0521010644	EJE UNION 37,9 X 213		03
07	0503010534	PASADOR ABIERTO 3/8 X 2.1/2		03
08	0501060446	CHASIS TRASERO		01
09	0501062185	EJE UNION 62,5 X 345		01
10	0501010276	TORNILLO 1UNC X 3		01
11	0503010012	ARANDELA PRESION 1"		02
12	0503014018	TUERCA 1" UNC		02
13	0501060448	BARRA ESTAB DELANTERA		01
14	0501041229	BARRA ESTAB TRASERA COMPL	9	01
15	0501041372	BARRA TRACCION COMPL	11	01
16	0501041216	BARRA REGULACION COMPLETA	13	01
17	0501060423	LIMPIADOR DELANTERO		12
18	0501060424	LIMPIADOR TRASERO		12
19	0501010299	TRABA LIMPIADOR		24
20	0503010233	TORNILLO 5/8 UNC X 2.1/2		48
21	0501012140	ARANDELA PLANA		48
22	0503010027	ARANDELA PRESION		48
23	0503010013	TUERCA 5/8		48
24	0503062157	GATO COMPLETO	24	01
25	0521010549	EJE UNION		01
26	0501061044	CLAVE 2.1/8 E 2.1/2 CABO PLANO		02
27	0501011432	LLAVE 1.1/2 E 1.5/8 CABO PLANO		01
28	0501061045	CLAVE 1 CABO CILINDRICO		01
29	0503010002	GRASERA 1800		01
30	0503030168	PASADOR ABIERTO 3 X 50		02
31	0501040057	AJUSTADOR COMPLETO	14	01



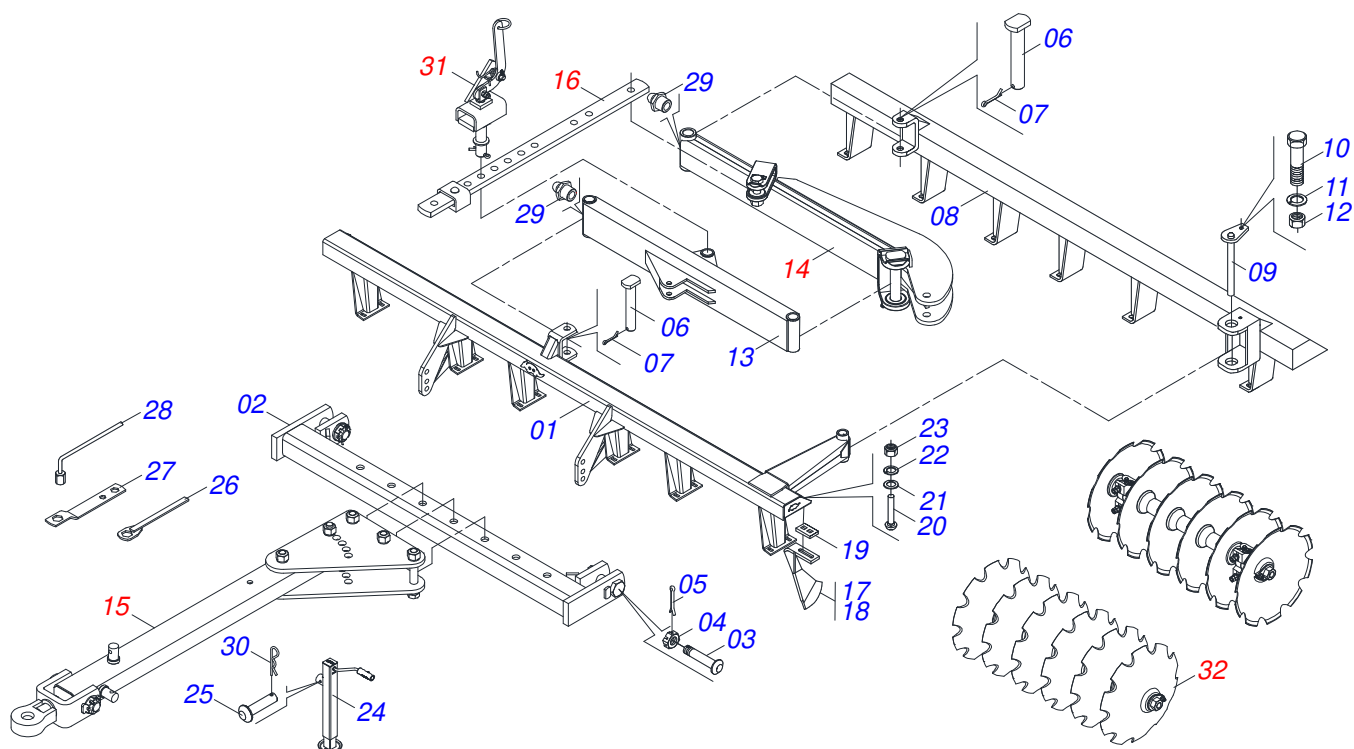
GAP 12/14/16/18/20/24/30D

GAP 24

Página 6

0909093887

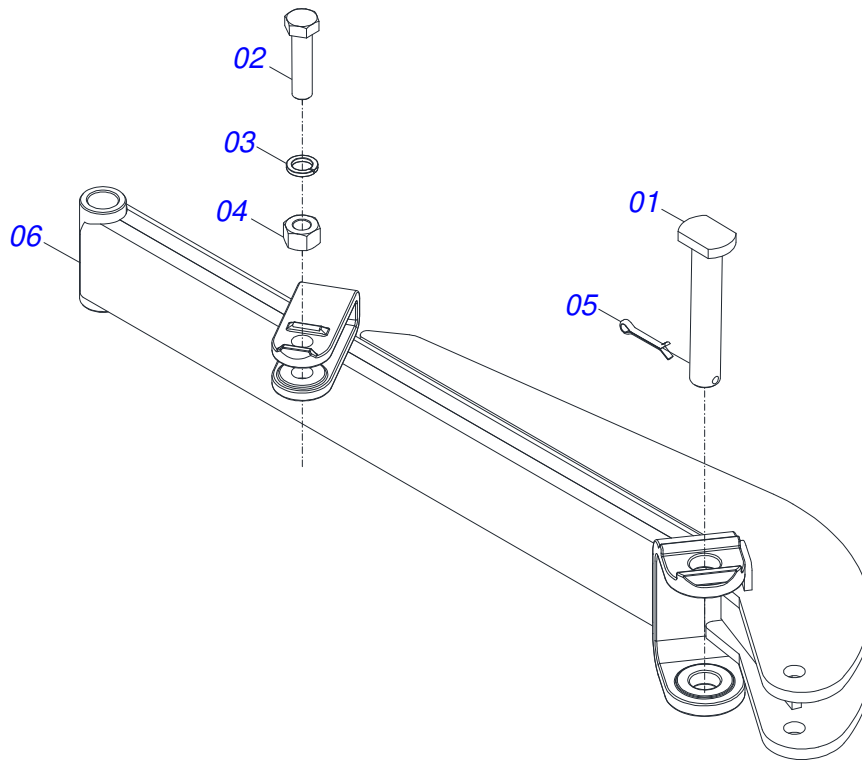
Artículo	Código	Descripción	Ver Pág.	QT
32	0909093909	SECCION DISCO 24		20



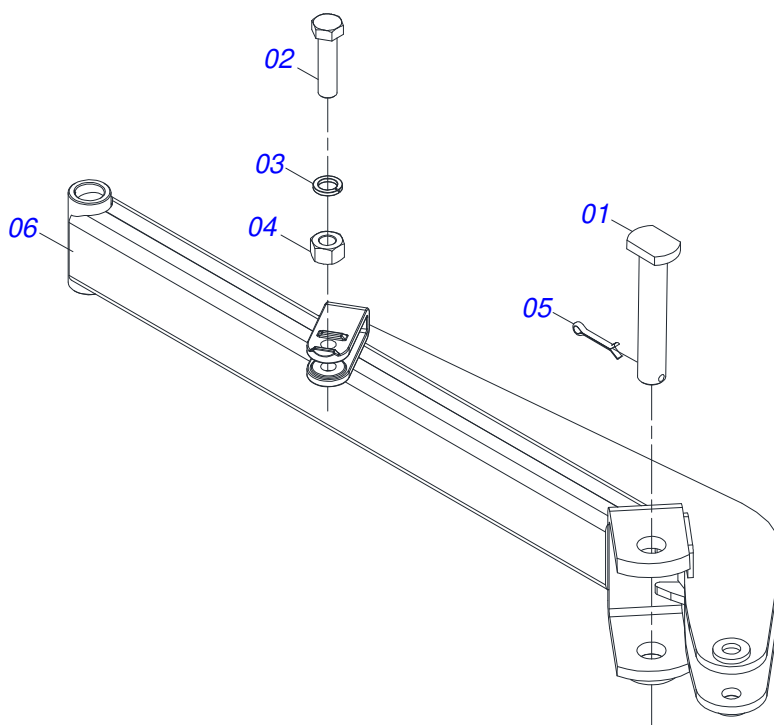
Artículo	Código	Descripción	Ver Pág.	QT
01	0501065050	CHASIS DELANTERO		01
02	0501065052	BARRA ENGANCHE		01
03	0501810295	TORNILLO		02
04	0501011301	TUERCA 1.1/2 UNC 6FPP 2.5/16		02
05	0503010010	PASADOR ABIERTO 1/4 X 2.1/2		02
06	0521010644	EJE UNION 37,9 X 213		03
07	0503010534	PASADOR ABIERTO 3/8 X 2.1/2		03
08	0501065051	CHASIS TRASERO		01
09	0501062185	EJE UNION 62,5 X 345		01
10	0501010276	TORNILLO 1UNC X 3		01
11	0503010012	ARANDELA PRESION 1"		02
12	0503014018	TUERCA 1" UNC		02
13	0501060448	BARRA ESTAB DELANTERA		01
14	0501041229	BARRA ESTAB TRASERA COMPL	9	01
15	0501042882	BARRA TRACCION COMPLETA GA 28		01
16	0501041216	BARRA REGULACION COMPLETA	13	01
17	0501060423	LIMPIADOR DELANTERO		15
18	0501060424	LIMPIADOR TRASERO		15
19	0501010299	TRABA LIMPIADOR		30
20	0503010233	TORNILLO 5/8 UNC X 2.1/2		60
21	0501012140	ARANDELA PLANA		60
22	0503010027	ARANDELA PRESION		60
23	0503010013	TUERCA 5/8		60
24	0503062157	GATO COMPLETO	24	01
25	0521010549	EJE UNION		01
26	0501061044	CLAVE 2.1/8 E 2.1/2 CABO PLANO		02
27	0501011432	LLAVE 1.1/2 E 1.5/8 CABO PLANO		01
28	0501061045	CLAVE 1 CABO CILINDRICO		01
29	0503010002	GRASERA 1800		01
30	0503030168	PASADOR ABIERTO 3 X 50		02
31	0501040057	AJUSTADOR COMPLETO	14	01



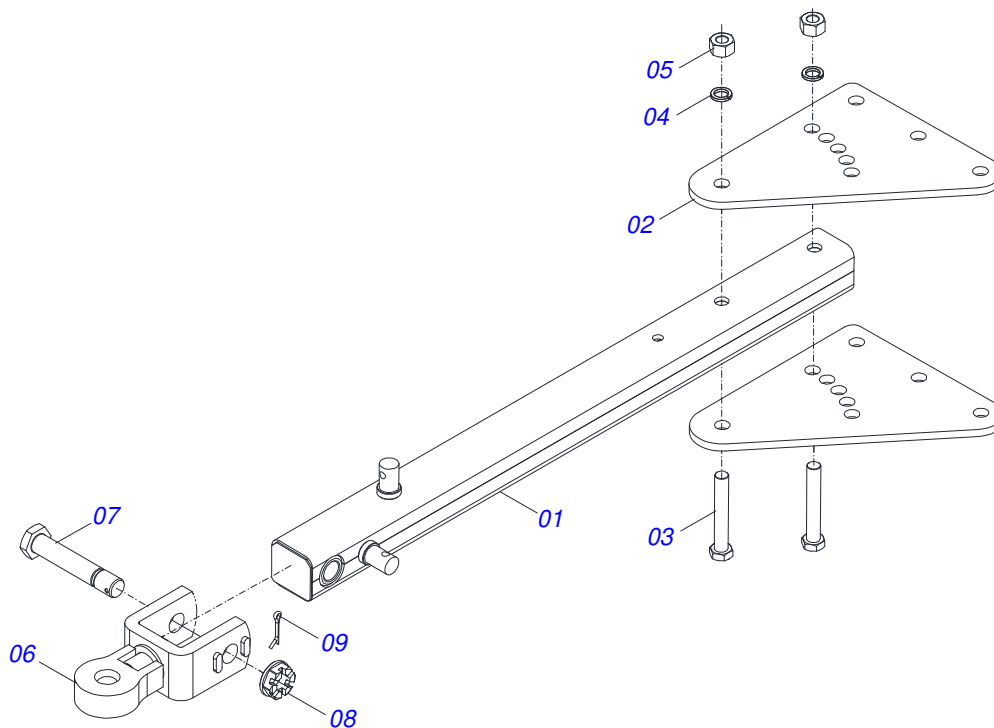
Artículo	Código	Descripción	Ver Pág.	QT
32	0909093910	SECCION DISCO		21



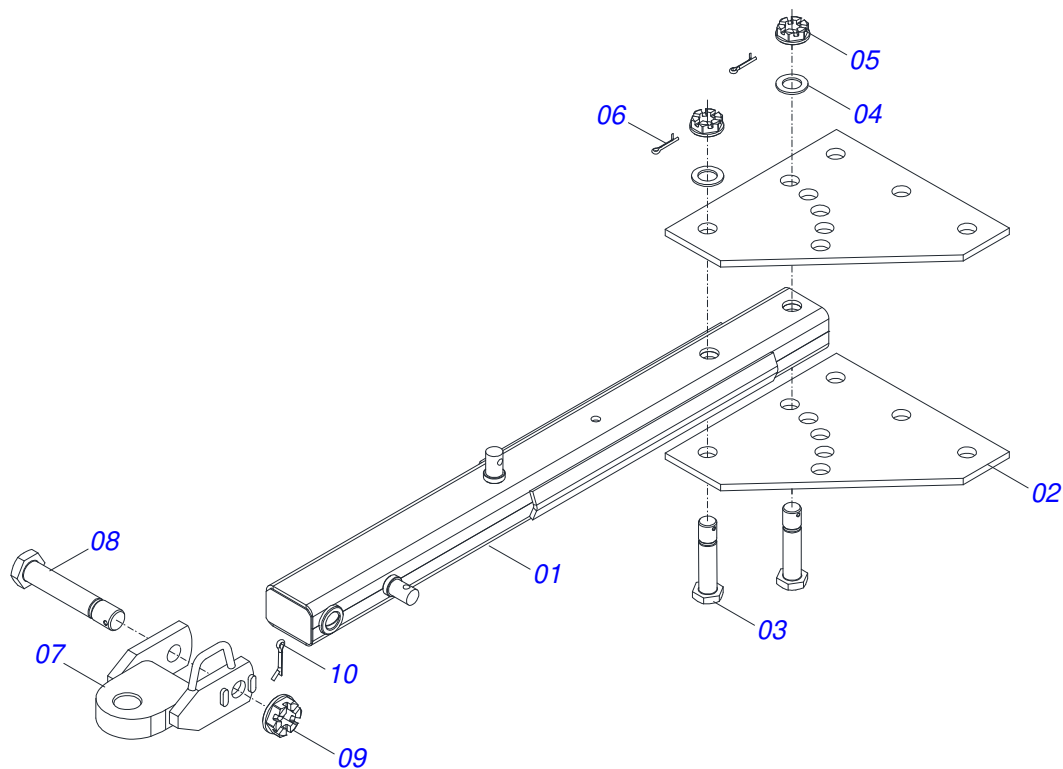
Artículo	Código	Descripción	Ver Pág.	QT
001	0521010644	EJE UNION 37,9 X 213		01
002	0503011432	TORNILLO 1" UNC X 4"		01
003	0503011438	ARANDELA PRESION		01
004	0501010059	TUERCA 1.5/8		01
005	0503010534	PASADOR ABIERTO 3/8 X 2.1/2		01
006	0501060433	BARRA ESTAB TRASERA		01



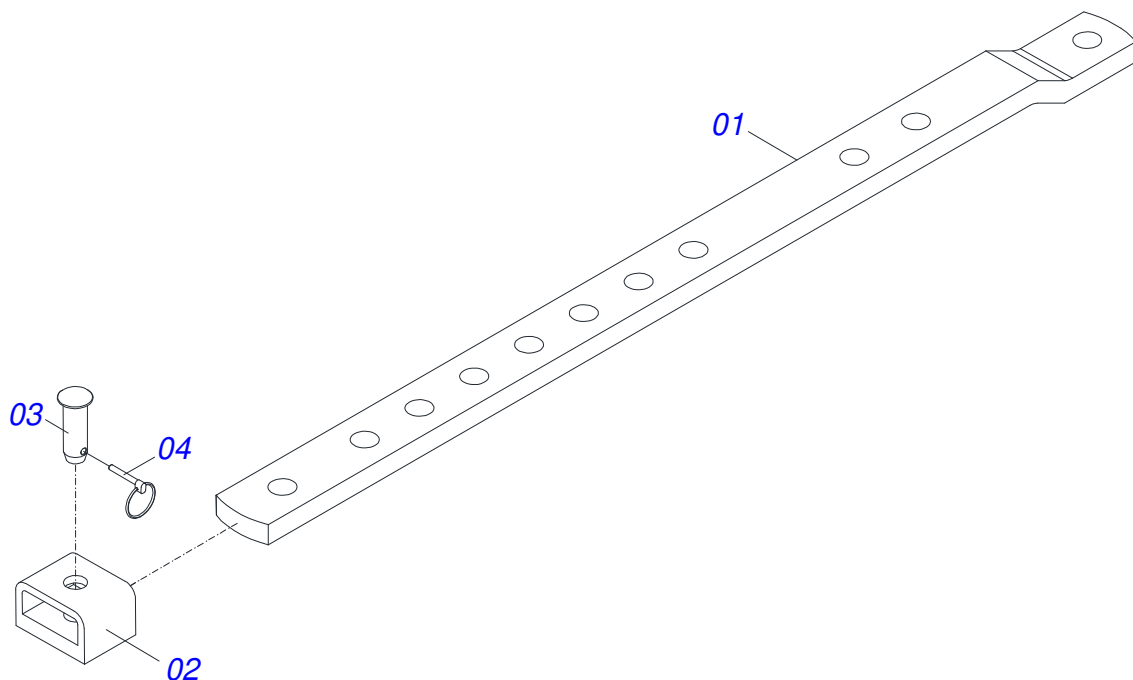
Artículo	Código	Descripción	Ver Pág.	QT
001	0521010644	EJE UNION 37,9 X 213		01
002	0503011432	TORNILLO 1" UNC X 4"		01
003	0503010012	ARANDELA PRESION 1"		01
004	0501010059	TUERCA 1.5/8		01
005	0503010534	PASADOR ABIERTO 3/8 X 2.1/2		01
006	0501060450	BARRA ESTAB TRASERA		01



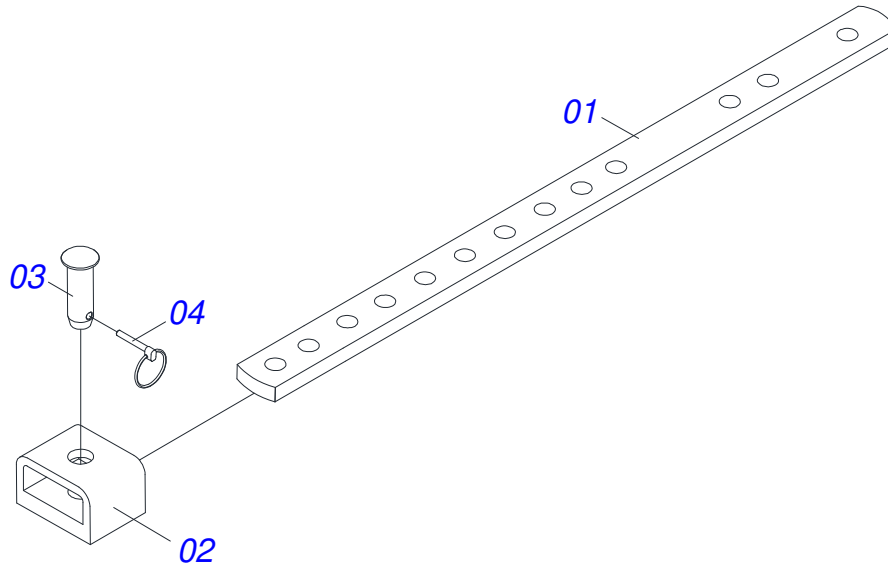
Artículo	Código	Descripción	Ver Pág.	QT
001	0501066715	BARRA TRACCION		01
002	0511013000	PLACA SUPERIOR/INFERIOR		02
003	0501010060	TORNILLO 1 UNC X 6.1/3		05
004	0503011438	ARANDELA PRESION		05
005	0501010059	TUERCA 1.5/8		05
006	0501062869	ENGANCHE TRACTOR		01
007	0501017291	TORNILLO 1.1/2 UNC X 205		01
008	0501011301	TUERCA 1.1/2 UNC 6FPP 2.5/16		01
009	0503010010	PASADOR ABIERTO 1/4 X 2.1/2		01



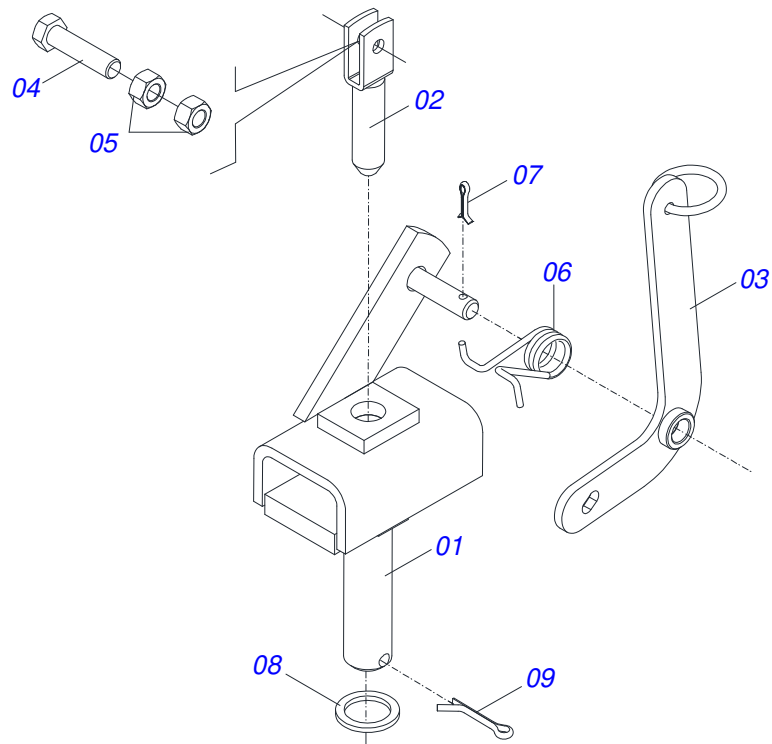
Artículo	Código	Descripción	Ver Pág.	QT
001	0501060299	BARRA TRACCION 1500		01
002	0501010272	PLACA SUPERIOR/INFERIOR		02
003	0501010295	TORNILLO 1.1/2" UNC X 172		05
004	0501012916	ARANDELA PLANA 38,50 X 66 X 4,75 ZN		05
005	0501011301	TUERCA 1.1/2 UNC 6FPP 2.5/16		05
006	0503010010	PASADOR ABIERTO 1/4 X 2.1/2		05
007	0501060317	ENGANCHE TRACTOR		01
008	0501016415	TORNILLO 1.1/2" UNC X 245		01
009	0501011301	TUERCA 1.1/2 UNC 6FPP 2.5/16		01
010	0503010010	PASADOR ABIERTO 1/4 X 2.1/2		01



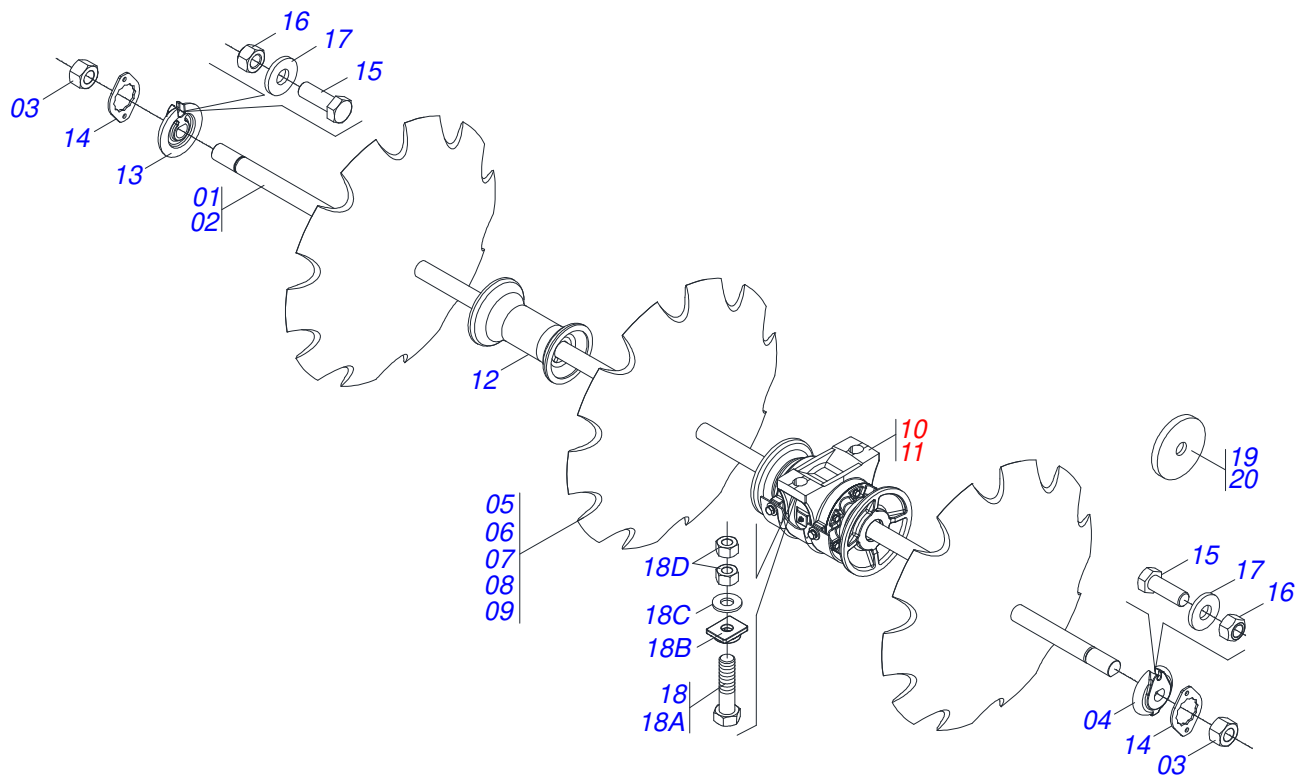
Artículo	Código	Descripción	Ver Pág.	QT
001	0501013208	BARRA REGULACION		01
002	0501060434	CAJA BATIDOR		01
003	0521010572	EJE UNION 25 X 75		01
004	0503030085	CLAVIJA TRABA		01



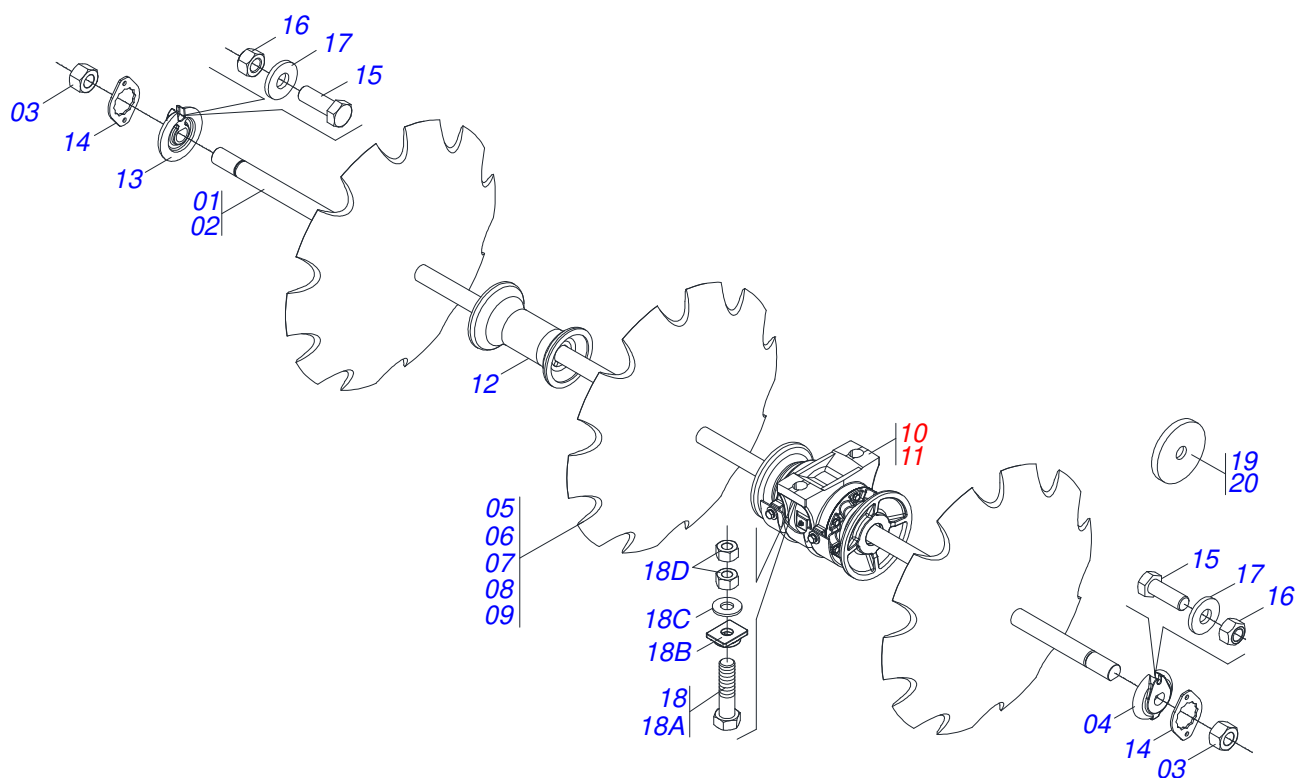
Artículo	Código	Descripción	Ver Pág.	QT
001	0501013284	BARRA REGULACION		01
002	0501060434	CAJA BATIDOR		01
003	0521010573	EJE UNION 25 X 80		01
004	0503010571	PASADOR ABIERTO 1/4" X 1.1/2"		01



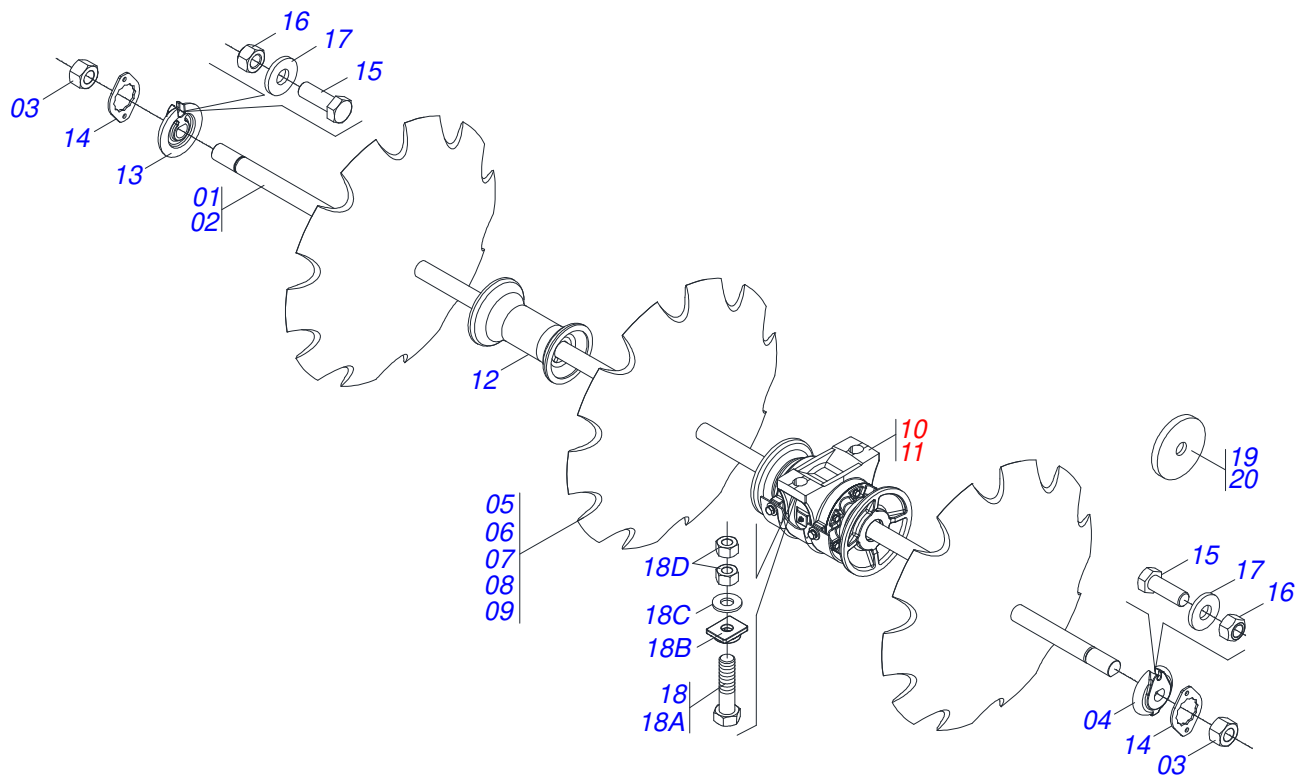
Artículo	Código	Descripción	Ver Pág.	QT
001	0501060314	CAJA REGULACION		01
002	0501060185	TRABA REGULACION		01
003	0501068981	PALANCA AJUSTAMIENTO		01
004	0501010077	TORNILLO 1/2 UNC X 2		01
005	0503010060	TUERCA 1/2" UNC		02
006	0503030025	RESORTE TORSION 36 X 5		01
007	0503010071	PASADOR ABIERTO 3/16 X 1		01
008	0501010237	ARANDELA PLANA		01
009	0503010010	PASADOR ABIERTO 1/4 X 2.1/2		01



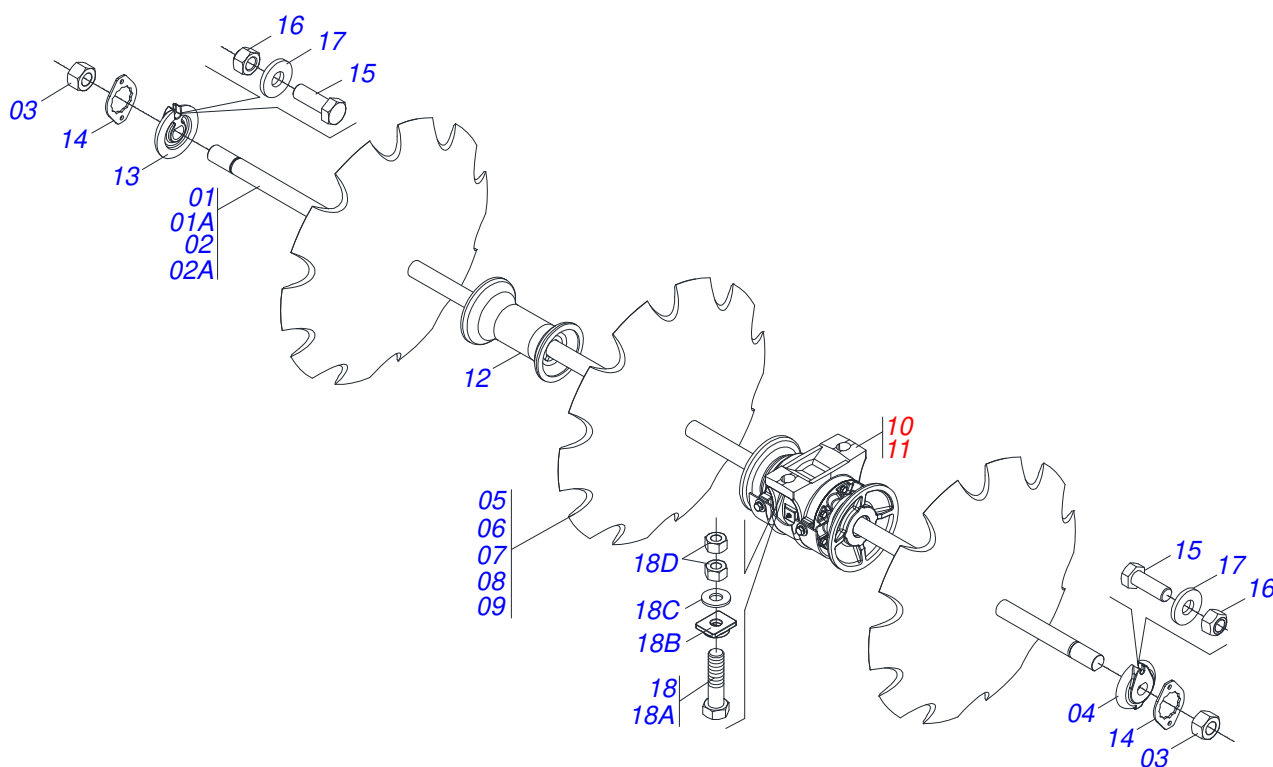
Artículo	Código	Descripción	Ver Pág.	QT
01	0511042123	EJE 2.1/8" X 1930 C/TUERCAS		02
02	0501013759	EJE 2.1/8 X 1930		02
03	0502040063	TUERCA 2.1/8" 7FPP X 54 99		04
04	0502010594	TRABA EJE EXT 2.1/8"		02
05	0602037002	DISCO REC 28 X 7,5		12
06	0602040001	DISCO REC30 X 7,5		12
07	0602040070	DISCO REC 32 X 9		12
08	0602044001	DISCO REC 32 X 9		12
09	0602046013	DISCO REC. 34 X 9		12
10	0501046917	CHUMACERA AGR CM GX 330 2.1/8" PR	22	02
11	0501046926	CHUMACERA AGRICOLA ACEITE	23	02
12	0502010643	SEPARADOR 330		06
13	0502010595	TRABA EJE INT 2.1/8"		02
14	0541010368	TRABA TUERCA		04
15	0503010233	TORNILLO 5/8 UNC X 2.1/2		08
16	0503010013	TUERCA 5/8		08
17	0501012140	ARANDELA PLANA		08
18	0501042139	TORNILLO 1" UNC X 110 COMPLETO		08
18A	0501011547	TORNILLO 1" UNC X 4.1/2"		08
18B	0502012861	TRABA TORNILLO 1"		08
18C	0541010210	ARANDELA PLANA		08
18D	0501010059	TUERCA 1.5/8		16
19	0511015812	SUPLEMENTO 230		02
20	0511015813	SUPLEMENTO 200		02



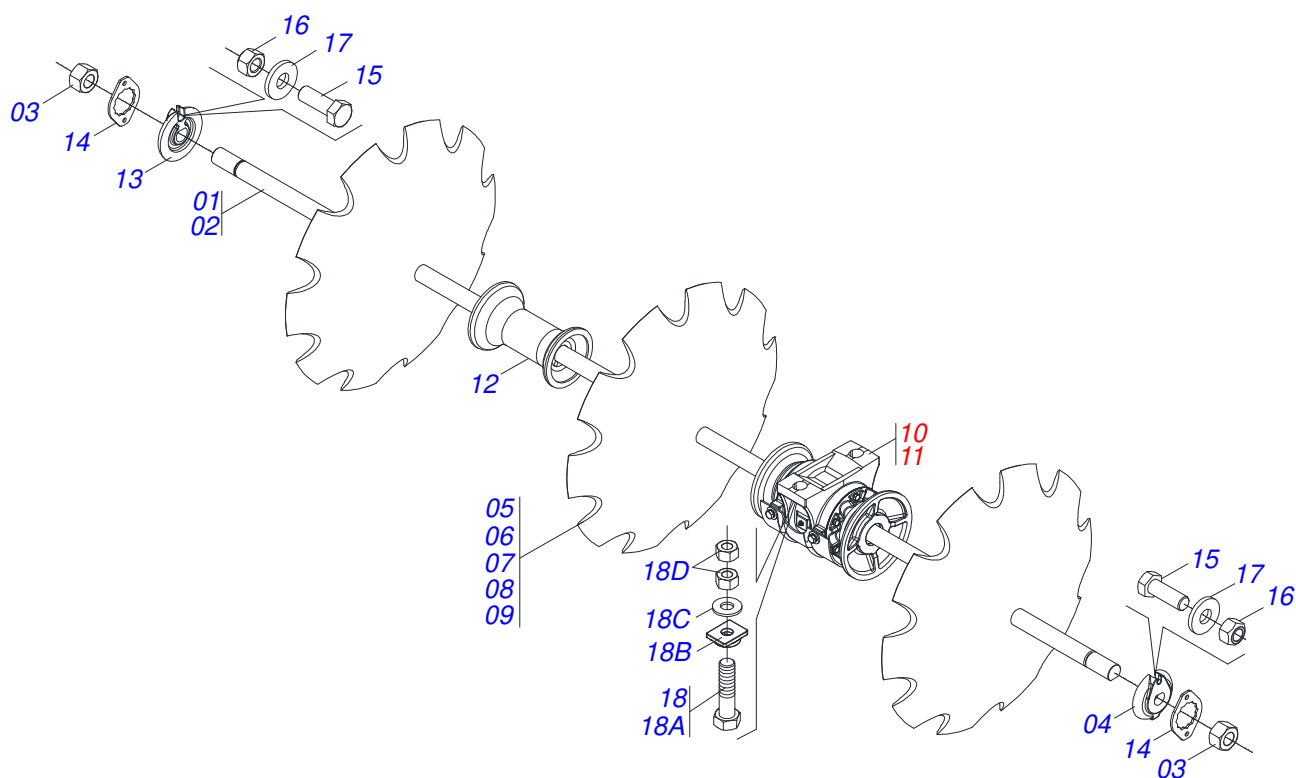
Artículo	Código	Descripción	Ver Pág.	QT
01	0501041514	EJE 2.1/8 X 2280 C/TUERCAS		02
02	0501013760	EJE 2.1/8 X 2280		02
03	0502040063	TUERCA 2.1/8" 7FPP X 54 99		04
04	0502010594	TRABA EJE EXT 2.1/8"		02
05	0602037002	DISCO REC 28 X 7,5		14
06	0602040001	DISCO REC30 X 7,5		14
07	0602040070	DISCO REC 32 X 9		14
08	0602044001	DISCO REC 32 X 9		14
09	0602046013	DISCO REC. 34 X 9		14
10	0501046917	CHUMACERA AGR CM GX 330 2.1/8" PR	22	02
11	0501046926	CHUMACERA AGRICOLA ACEITE	23	02
12	0502010643	SEPARADOR 330		08
13	0502010595	TRABA EJE INT 2.1/8"		02
14	0541010368	TRABA TUERCA		04
15	0503010233	TORNILLO 5/8 UNC X 2.1/2		08
16	0503010013	TUERCA 5/8		08
17	0501012140	ARANDELA PLANA		08
18	0501042139	TORNILLO 1" UNC X 110 COMPLETO		08
18A	0501011547	TORNILLO 1" UNC X 4.1/2"		08
18B	0502012861	TRABA TORNILLO 1"		08
18C	0541010210	ARANDELA PLANA		08
18D	0501010059	TUERCA 1.5/8		16
19	0511015812	SUPLEMENTO 230		02
20	0511015813	SUPLEMENTO 200		02



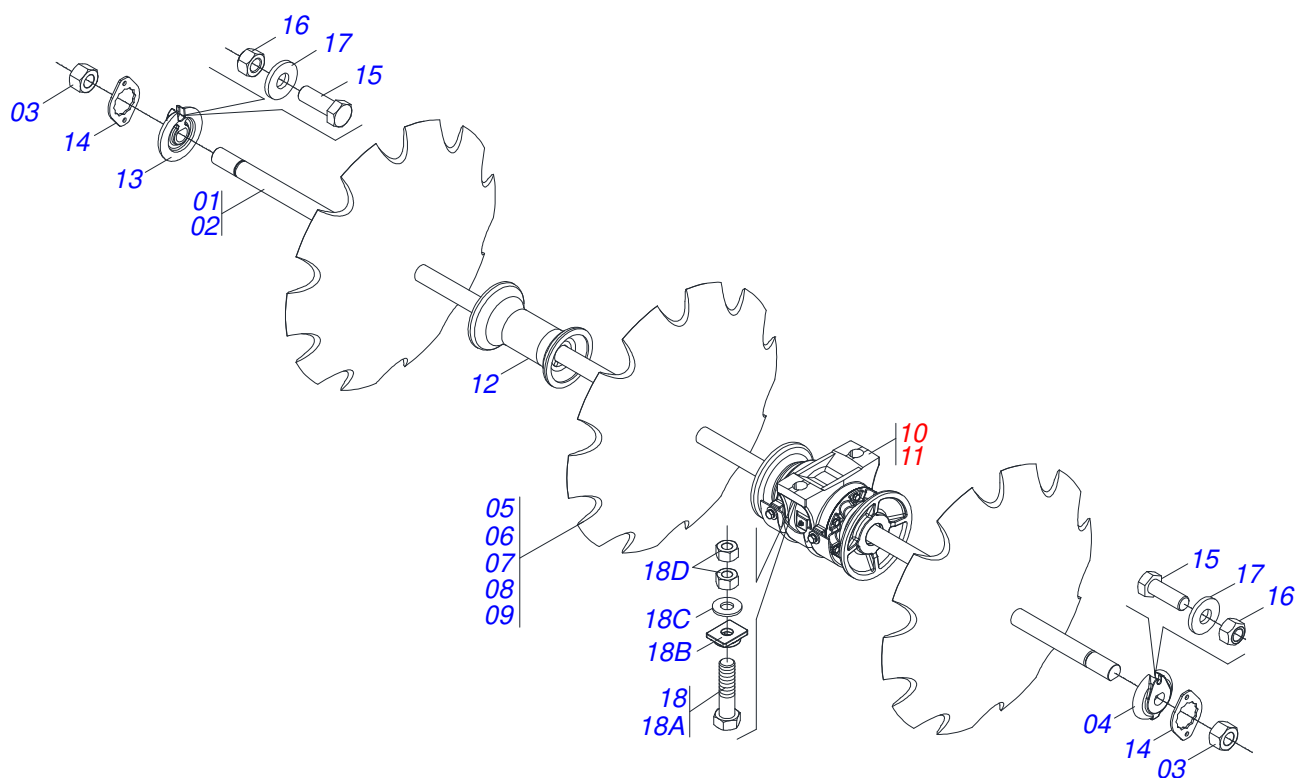
Artículo	Código	Descripción	Ver Pág.	QT
01	0501041515	EJE 2.1/8 X 2610 C/TUERCAS		02
02	0501013761	EJE 2.1/8 X 2610		02
03	0502040063	TUERCA 2.1/8" 7FPP X 54 99		04
04	0502010594	TRABA EJE EXT 2.1/8"		02
05	0602037002	DISCO REC 28 X 7,5		16
06	0602040001	DISCO REC30 X 7,5		16
07	0602040070	DISCO REC 32 X 9		16
08	0602044001	DISCO REC 32 X 9		16
09	0602046013	DISCO REC. 34 X 9		16
10	0501046917	CHUMACERA AGR CM GX 330 2.1/8" PR	22	03
11	0501046926	CHUMACERA AGRICOLA ACEITE	23	03
12	0502010643	SEPARADOR 330		08
13	0502010595	TRABA EJE INT 2.1/8"		02
14	0541010368	TRABA TUERCA		04
15	0503010233	TORNILLO 5/8 UNC X 2.1/2		08
16	0503010013	TUERCA 5/8		08
17	0501012140	ARANDELA PLANA		08
18	0501042139	TORNILLO 1" UNC X 110 COMPLETO		12
18A	0501011547	TORNILLO 1" UNC X 4.1/2"		12
18B	0502012861	TRABA TORNILLO 1"		12
18C	0541010210	ARANDELA PLANA		12
18D	0501010059	TUERCA 1.5/8		24
19	0511015812	SUPLEMENTO 230		02
20	0511015813	SUPLEMENTO 200		02



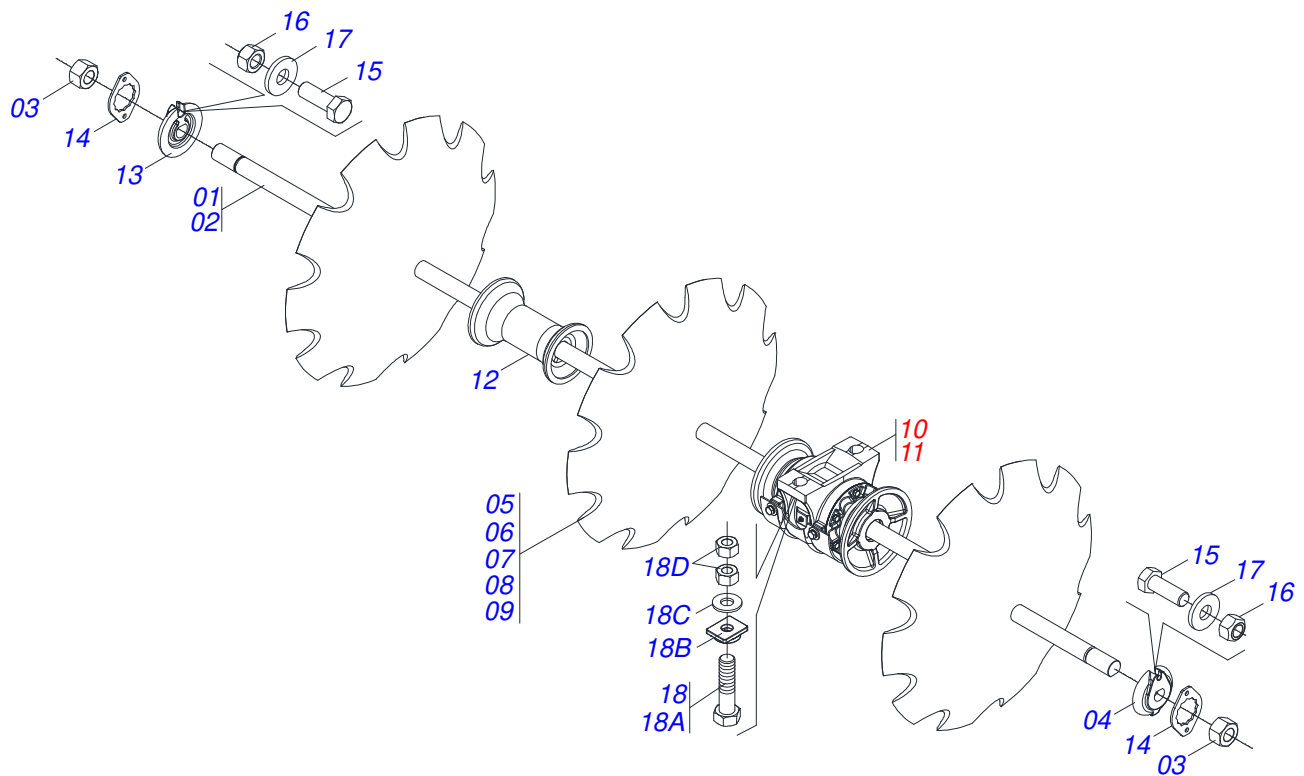
Artículo	Código	Descripción	Ver Pág.	QT
01	0501041516	EJE 2.1/8 X 1260 C/TUERCAS		02
01A	0501013757	EJE 2.1/8 X 1260		02
02	0501041497	EJE 2.1/8 X 1600 C/TUERCAS		02
02A	0501013758	EJE 2.1/8 X 1600		02
03	0502040063	TUERCA 2.1/8" 7FPP X 54 99		08
04	0502010594	TRABA EJE EXT 2.1/8"		02
05	0602037002	DISCO REC 28 X 7,5		18
06	0602040001	DISCO REC30 X 7,5		18
07	0602040070	DISCO REC 32 X 9		18
08	0602044001	DISCO REC 32 X 9		18
09	0602046013	DISCO REC. 34 X 9		18
10	0501046917	CHUMACERA AGR CM GX 330 2.1/8" PR	22	03
11	0501046926	CHUMACERA AGRICOLA ACEITE	23	03
12	0502010643	SEPARADOR 330		06
13	0502010595	TRABA EJE INT 2.1/8"		04
14	0541010368	TRABA TUERCA		08
15	0503010233	TORNILLO 5/8 UNC X 2.1/2		16
16	0503010013	TUERCA 5/8		16
17	0501012140	ARANDELA PLANA		16
18	0501042139	TORNILLO 1" UNC X 110 COMPLETO		16
18A	0501011547	TORNILLO 1" UNC X 4.1/2"		16
18B	0502012861	TRABA TORNILLO 1"		16
18C	0541010210	ARANDELA PLANA		16
18D	0501010059	TUERCA 1.5/8		32



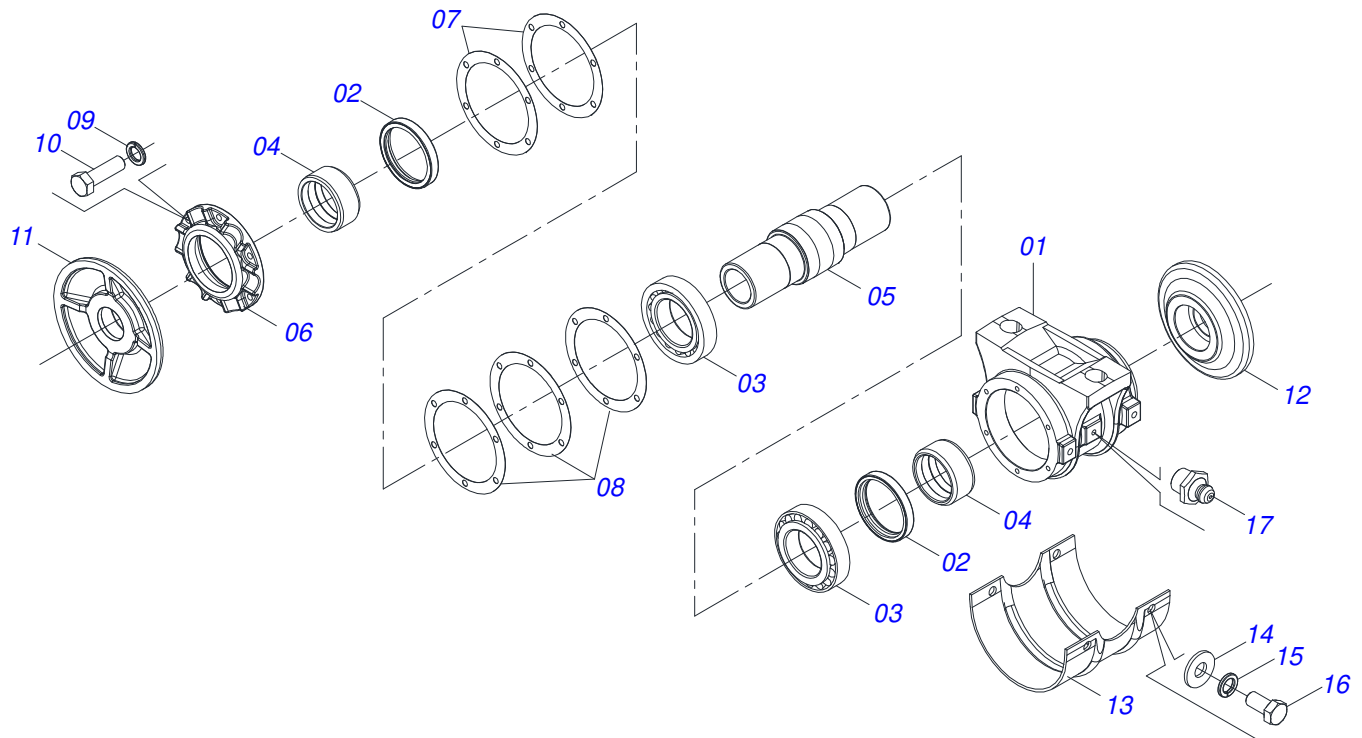
Artículo	Código	Descripción	Ver Pág.	QT
01	0501041497	EJE 2.1/8 X 1600 C/TUERCAS		04
02	0501013758	EJE 2.1/8 X 1600		04
03	0502040063	TUERCA 2.1/8" 7FPP X 54 99		08
04	0502010594	TRABA EJE EXT 2.1/8"		04
05	0602037002	DISCO REC 28 X 7,5		20
06	0602040001	DISCO REC30 X 7,5		20
07	0602040070	DISCO REC 32 X 9		20
08	0602044001	DISCO REC 32 X 9		20
09	0602046013	DISCO REC. 34 X 9		20
10	0501046917	CHUMACERA AGR CM GX 330 2.1/8" PR	22	04
11	0501046926	CHUMACERA AGRICOLA ACEITE	23	04
12	0502010643	SEPARADOR 330		08
13	0502010595	TRABA EJE INT 2.1/8"		04
14	0541010368	TRABA TUERCA		08
15	0503010233	TORNILLO 5/8 UNC X 2.1/2		16
16	0503010013	TUERCA 5/8		16
17	0501012140	ARANDELA PLANA		16
18	0501042139	TORNILLO 1" UNC X 110 COMPLETO		16
18A	0501011547	TORNILLO 1" UNC X 4.1/2"		16
18B	0502012861	TRABA TORNILLO 1"		16
18C	0541010210	ARANDELA PLANA		16
18D	0501010059	TUERCA 1.5/8		32



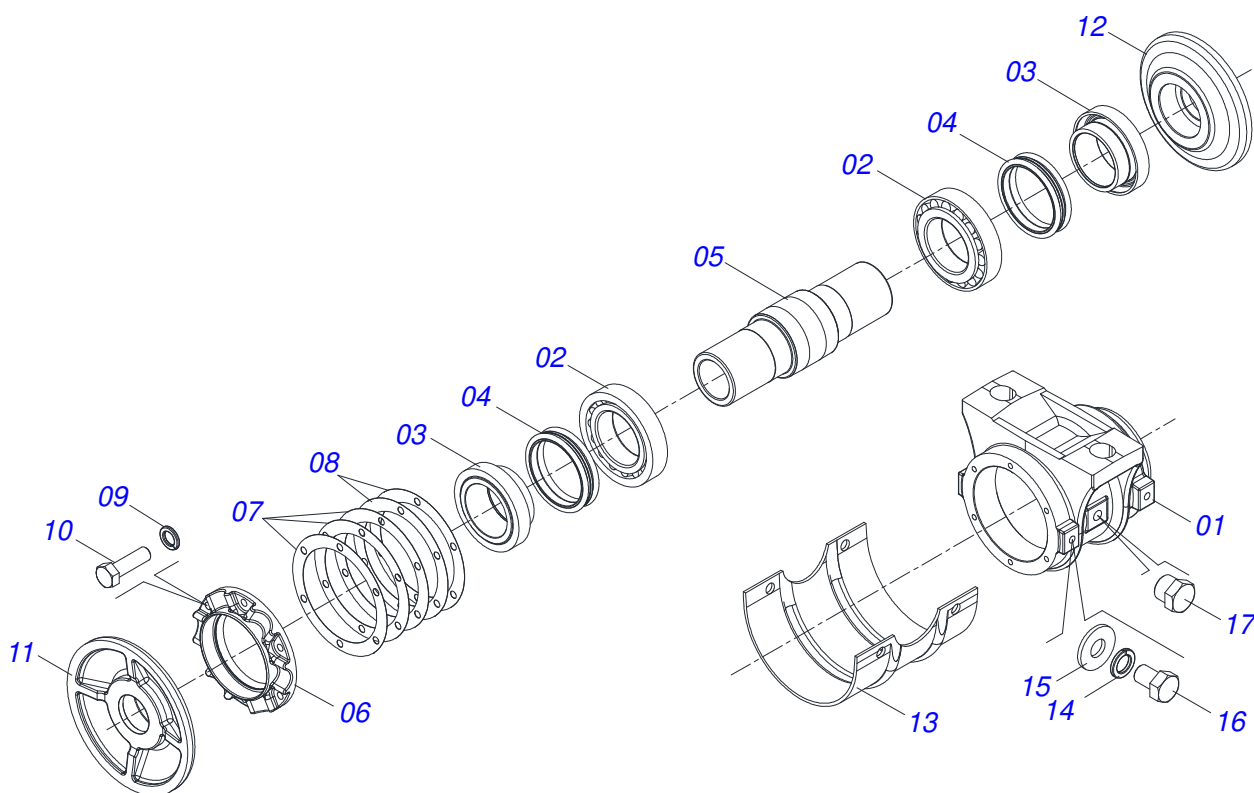
Artículo	Código	Descripción	Ver Pág.	QT
01	0511042123	EJE 2.1/8" X 1930 C/TUERCAS		04
02	0501013759	EJE 2.1/8 X 1930		04
03	0502040063	TUERCA 2.1/8" 7FPP X 54 99		08
04	0502010594	TRABA EJE EXT 2.1/8"		04
05	0602037002	DISCO REC 28 X 7,5		24
06	0602040001	DISCO REC30 X 7,5		24
07	0602040070	DISCO REC 32 X 9		24
08	0602044001	DISCO REC 32 X 9		24
09	0602046013	DISCO REC. 34 X 9		24
10	0501046917	CHUMACERA AGR CM GX 330 2.1/8" PR	22	04
11	0501046926	CHUMACERA AGRICOLA ACEITE	23	04
12	0502010643	SEPARADOR 330		12
13	0502010595	TRABA EJE INT 2.1/8"		04
14	0541010368	TRABA TUERCA		08
15	0503010233	TORNILLO 5/8 UNC X 2.1/2		16
16	0503010013	TUERCA 5/8		16
17	0501012140	ARANDELA PLANA		16
18	0501042139	TORNILLO 1" UNC X 110 COMPLETO		16
18A	0501011547	TORNILLO 1" UNC X 4.1/2"		16
18B	0502012861	TRABA TORNILLO 1"		16
18C	0541010210	ARANDELA PLANA		16
18D	0501010059	TUERCA 1.5/8		32



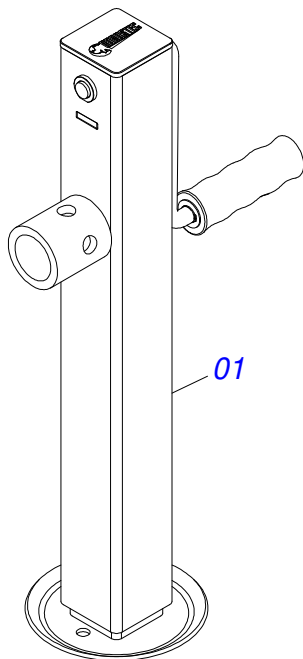
Artículo	Código	Descripción	Ver Pág.	QT
01	0501041497	EJE 2.1/8 X 1600 C/TUERCAS		06
02	0501013758	EJE 2.1/8 X 1600		06
03	0502040063	TUERCA 2.1/8" 7FPP X 54 99		12
04	0502010594	TRABA EJE EXT 2.1/8"		06
05	0602037002	DISCO REC 28 X 7,5		30
06	0602040001	DISCO REC30 X 7,5		30
07	0602040070	DISCO REC 32 X 9		30
08	0602044001	DISCO REC 32 X 9		30
09	0602046013	DISCO REC. 34 X 9		30
10	0501046917	CHUMACERA AGR CM GX 330 2.1/8" PR	22	06
11	0501046926	CHUMACERA AGRICOLA ACEITE	23	06
12	0502010643	SEPARADOR 330		12
13	0502010595	TRABA EJE INT 2.1/8"		06
14	0541010368	TRABA TUERCA		12
15	0503010233	TORNILLO 5/8 UNC X 2.1/2		24
16	0503010013	TUERCA 5/8		24
17	0511017302	ARANDELA PLANA 13.5 X 32.5 X 3.00		24
18	0501042139	TORNILLO 1" UNC X 110 COMPLETO		24
18A	0501011547	TORNILLO 1" UNC X 4.1/2"		24
18B	0502012861	TRABA TORNILLO 1"		24
18C	0541010210	ARANDELA PLANA		24
18D	0501010059	TUERCA 1.5/8		48



Artículo	Código	Descripción	Ver Pág.	QT
001	0502010739	CAJA CHUMACERA CM		01
002	0503010094	RETENES 02060-GB		02
003	0503010117	RODAMIENTO 32216		02
004	0521010488	BUJE SEPARADORA		02
005	0502040034	EJE DEL CHUMACERA		01
006	0502010661	TAPA CAJA CM		01
007	0503030686	EMPAQUETADURA 180 X 140,5 X 0,1		02
008	0503030536	EMPAQUETADURA 180 X 140,5 X 0,4		03
009	0503011443	ARANDELA PRESION		06
010	0503010751	TORNILLO 3/8" UNC X 1.1/4"		06
011	0502040260	APOYO EXT DISCO		01
012	0502040261	APOYO INT DISCO		01
013	0511013169	CAPA PROTECCION CHUMACERA 330		01
014	0511017302	ARANDELA PLANA 13.5 X 32.5 X 3.00		04
015	0503010019	ARANDELA PRESION 1/2"		04
016	0503010834	TORNILLO 1/2 UNC X 1		04
017	0503010002	GRASERA 1800		02



Artículo	Código	Descripción	Ver Pág.	QT
001	0502010742	CAJA CHUMACERA DM		01
002	0503010117	RODAMIENTO 32216		02
003	0502040123	ALOJAMIENTO RETEN CON BUJE		02
004	0503030028	RETEN LP JB-257		02
005	0502040034	EJE DEL CHUMACERA		01
006	0502010645	TAPA CAJA DM		01
007	0503030536	EMPAQUETADURA 180 X 140,5 X 0,4		03
008	0503030686	EMPAQUETADURA 180 X 140,5 X 0,1		02
009	0503011443	ARANDELA PRESION		06
010	0503010751	TORNILLO 3/8" UNC X 1.1/4"		06
011	0502040260	APOYO EXT DISCO		01
012	0502040261	APOYO INT DISCO		01
013	0511013169	CAPA PROTECCION CHUMACERA 330		01
014	0503010019	ARANDELA PRESION 1/2"		04
015	0511017302	ARANDELA PLANA 13.5 X 32.5 X 3.00		04
016	0503011401	TORNILLO 1/2" UNC X 3/4"		04
017	0503010856	TAPON R3/8" BSPT		02



Artículo	Código	Descripción	Ver Pág.	QT
01	0503062157	GATO COMPLETO	24	01



www.marchesan.com.br



Publicaciones Técnicas | Elaboración y Revisión
MARINA PEREZ NIZA