

CATALOGO DE PARTES



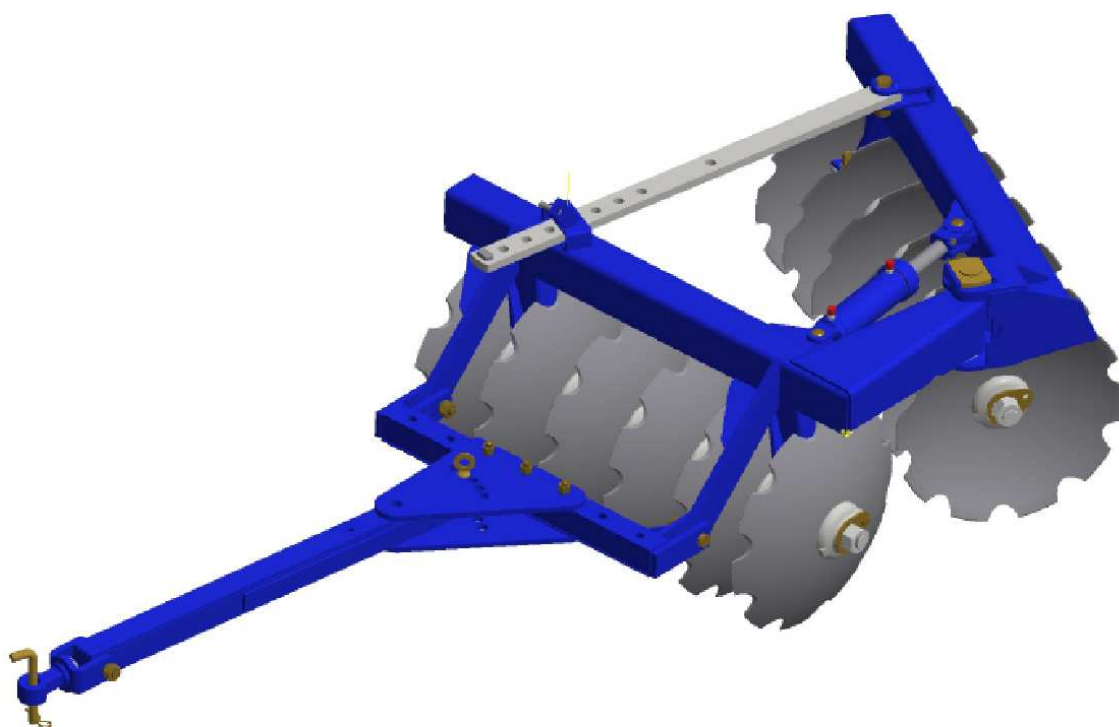
RASTRA ARADORA

Código:

0501092181

Producto:

GA CON PA



Serie:

S-0989

Revisión:

00

Fecha de Revisión:

MARÇO/2018



PRODUCTOS

Código	Descripción
0102010327	GA 12 X 24 X 4,75 DM PA S-0989
0102010258	GA 12 X 24 X 6,00 CM PA S-0989
0102010271	GA 12 X 24 X 6,00 DM PA S-0989
0102010293	GA 12 X 26 X 6,00 CM PA S-0989
0102010306	GA 12 X 26 X 6,00 DM PA S-0989
0102010324	GA 14 X 24 X 4,75 CM PA S-0989
0102010328	GA 14 X 24 X 4,75 DM PA S-0989
0102010259	GA 14 X 24 X 6,00 CM PA S-0989
0102010272	GA 14 X 24 X 6,00 DM PA S-0989
0102010294	GA 14 X 26 X 6,00 CM PA S-0989
0102010307	GA 14 X 26 X 6,00 DM PA S-0989
0102010322	GA 14 X 26 X 6,00 DM PA S/CIL S989
0102010363	GA 14 X 28 X 6,00 CM PA S-0989
0102010097	GA 14 X 28 X 6,00 DM PA S-0989
0102010325	GA 16 X 24 X 4,75 CM PA S-0989
0102010329	GA 16 X 24 X 4,75 DM PA S-0989
0102010260	GA 16 X 24 X 6,00 CM PA S-0989
0102010273	GA 16 X 24 X 6,00 DM PA S-0989
0102010295	GA 16 X 26 X 6,00 CM PA S-0989
0102010308	GA 16 X 26 X 6,00 DM PA S-0989
0102010305	GA 16 X 26 X 6,00 DM PA S/CIL S989
0102010368	GA 16 X 28 X 6,00 DM PA S-0989
0102010261	GA 18 X 24 X 6,00 CM PA S-0989
0102010274	GA 18 X 24 X 6,00 DM PA S-0989
0102010296	GA 18 X 26 X 6,00 CM PA S-0989
0102010309	GA 18 X 26 X 6,00 DM PA S-0989
0102010330	GA 18 X 28 X 6,00 CM PA S-0989
0102010262	GA 20 X 24 X 6,00 CM PA S-0989
0102010275	GA 20 X 24 X 6,00 DM PA S-0989
0102010297	GA 20 X 26 X 6,00 CM PA S-0989

ATENCIÓN: IMPORTANTE

Marchesan S.A. se reserva el derecho de perfeccionar y/o cambiar las características técnicas de sus productos, sin previo aviso y sin la obligación de proceder con los ya comercializados y sin conocimiento previo del revendedor o consumidor.



PRODUCTOS

0102010310	GA 20 X 26 X 6,00 DM PA S-0989
0102010331	GA 20 X 28 X 6,00 CM PA S-0989
0102010346	GA 20 X 28 X 6,00 DM PA S-0989
0102010263	GA 22 X 24 X 6,00 CM PA S-0989
0102010276	GA 22 X 24 X 6,00 DM PA S-0989
0102010298	GA 22 X 26 X 6,00 CM PA S-0989
0102010311	GA 22 X 26 X 6,00 DM PA S-0989
0102010332	GA 22 X 28 X 6,00 CM PA S-0989
0102010360	GA 22 X 28 X 6,00 DM PA S-0989
0102010264	GA 24 X 24 X 6,00 CM PA S-0989
0102010277	GA 24 X 24 X 6,00 DM PA S-0989
0102010299	GA 24 X 26 X 6,00 CM PA S-0989
0102010312	GA 24 X 26 X 6,00 DM PA S-0989
0102010333	GA 24 X 28 X 6,00 CM PA S-0989
0102010357	GA 24 X 28 X 6,00 DM PA S-0989
0102010359	GA 28 X 28 X 6,00 DM PA S-0989

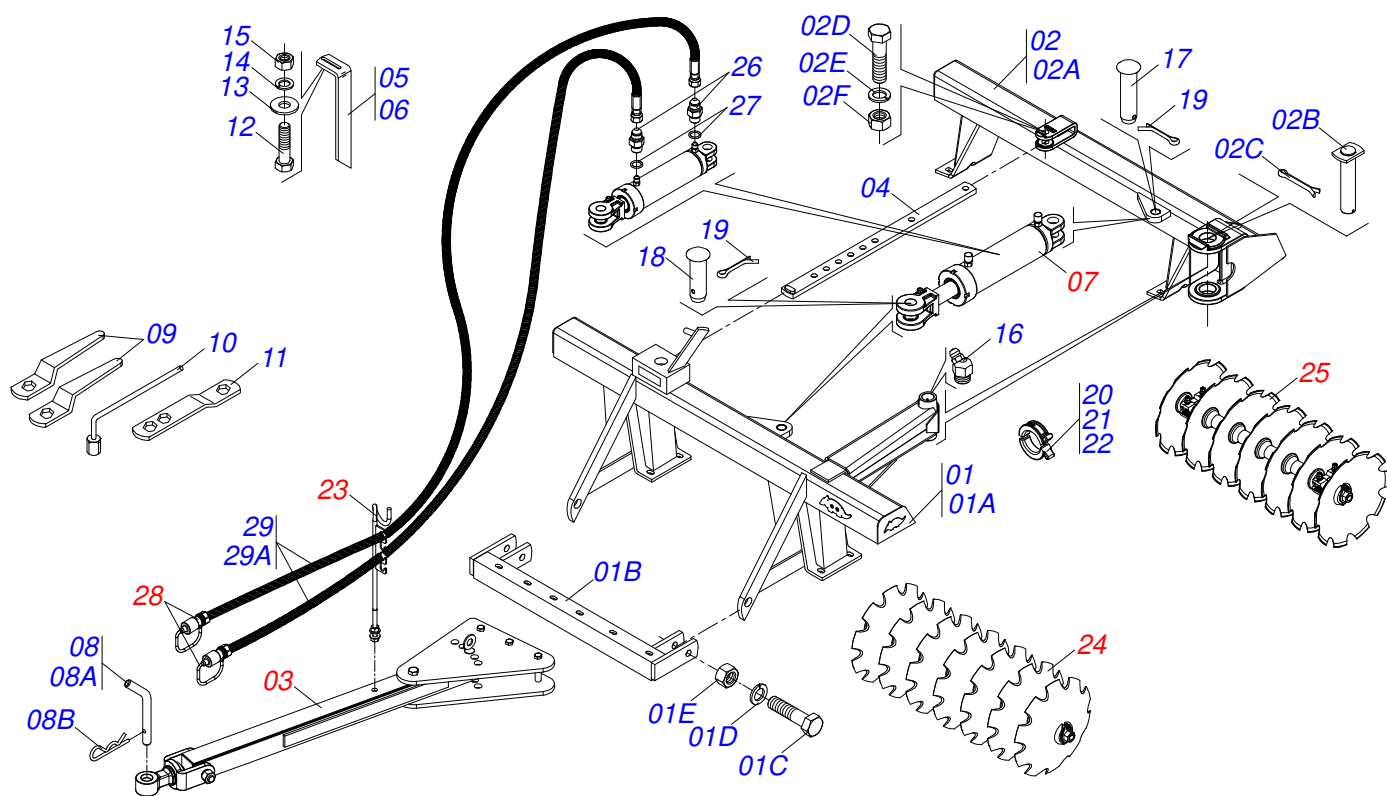
ATENCIÓN: IMPORTANTE

Marchesan S.A. se reserva el derecho de perfeccionar y/o cambiar las características técnicas de sus productos, sin previo aviso y sin la obligación de proceder con los ya comercializados y sin conocimiento previo del revendedor o consumidor.



ÍNDICE

0909093811	CHASIS COMPLETO - 12/14/16D	1
0909093818	CHASIS COMPLETO - 18/20/22/24D	2
0909093819	CHASIS COMPLETO - 28D	3
0501042816	BARRA DE TRACCIÓN COMPLETA	4
0501042882	BARRA TRACCION COMPLETA GA 28	5
0511058424	CILINDRO HIDRAULICO	6
0511059156	CILINDRO HIDRAULICO	7
0501040257	SOPORTE MANGUERA 3/4" X 1200	8
0909093812	SECCIÓN DE DISCOS DELANTERO - 12/14/16D	9
0909093813	SECCIÓN DE DISCOS TRASERO - 12/14/16D	10
0909093820	SECCIÓN DE DISCOS DELANTERO - 18D	11
0909093821	SECCIÓN DE DISCOS TRASERO - 18D	12
0909093822	SECCIÓN DE DISCOS DELANTERO - 20/22/24D	13
0909093823	SECCIÓN DE DISCOS TRASERO - 20/22/24D	14
0909093825	SECCIÓN DE DISCOS DELANTERO - 28D	15
0909093826	SECCIÓN DE DISCOS TRASERO - 28D	16
0501046923	CHUMACERA AGR DM OL 225 1.5/8 SD PR	17
0501046914	CHUMACERA AGR CM GX 225 1.5/8 SD PR	18
0501053834	ACOPLAMIENTO RAPIDO MACHO AGRICOLA CON TAPA - 1/2 NPT	19

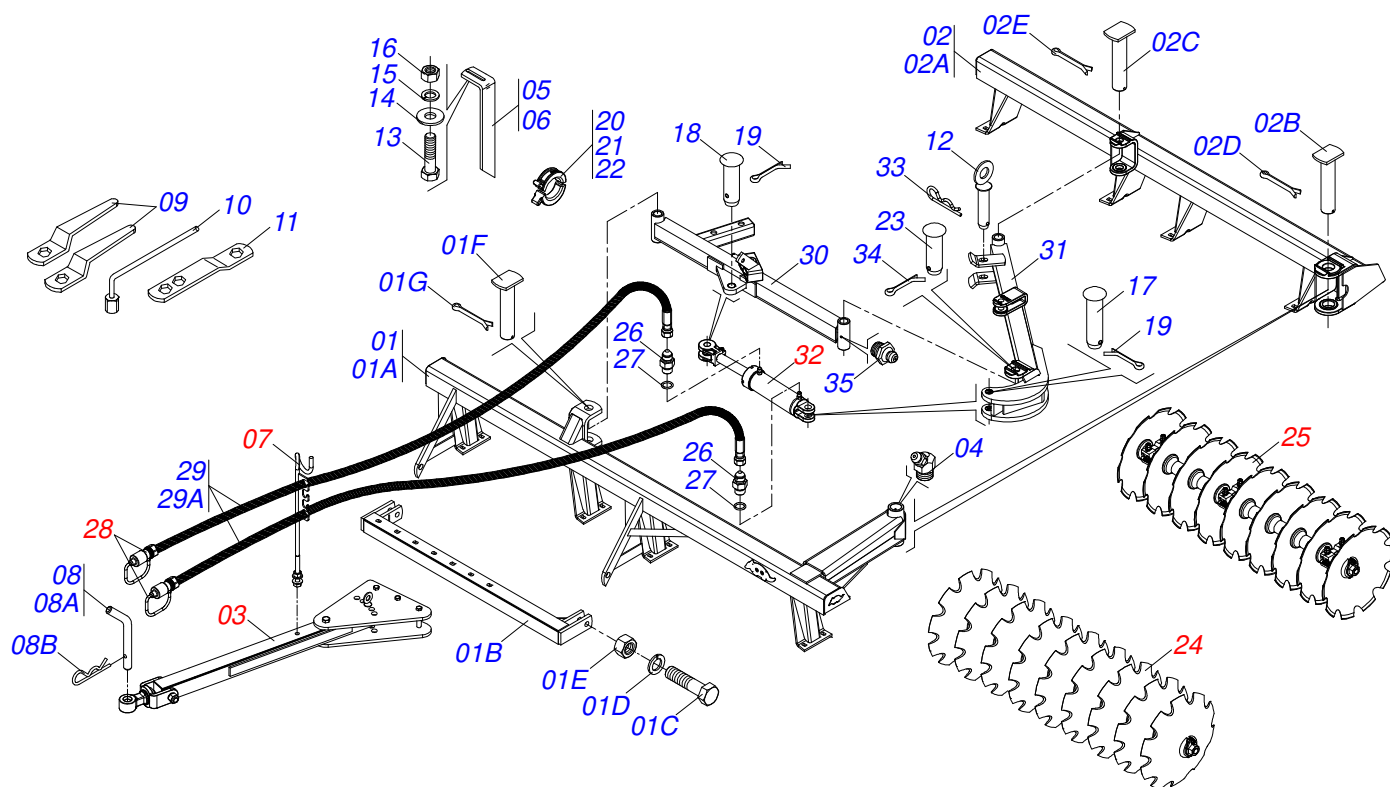


Artículo	Código	Descripción	Ver Pág.	12	14	16
01	0501047597	CHASIS DELANTERO COMPLETO		01	00	00
01.	0501047598	CHASIS DELANTERO COMPLETO		00	01	00
01..	0501047599	CHASIS DELANTERO COMPLETO		00	00	01
01A	0501062201	CHASIS DELANTERO		01	00	00
01A.	0501062202	CHASIS DELANTERO		00	01	00
01A..	0501063237	CHASIS DELANTERO		00	00	01
01B	0501064203	BARRA ENGANCHE		01	00	00
01B.	0501064204	BARRA ENGANCHE		00	01	00
01B..	0501064202	BARRA ENGANCHE		00	00	01
01C	0501011547	TORNILLO 1" UNC X 4.1/2"		02	02	02
01D	0503011438	ARANDELA PRESION		02	02	02
01E	0501010059	TUERCA 1.5/8		02	02	02
02	0501042740	CHASIS TRASERO		01	00	00
02.	0501042741	CHASIS TRASERO		00	01	00
02..	0501042742	CHASIS TRASERO		00	00	01
02A	0501062204	CHASIS TRASERO		01	00	00
02A.	0501062569	CHASIS TRASERO		00	01	00
02A..	0501062810	CHASIS TRASERO		00	00	01
02B	0501065487	EJE UNION 62,5 X 313		01	01	01
02C	0503010073	PASADOR ABIERTO 3/8 X 3.1/2		01	01	01
02D	0503011432	TORNILLO		01	01	01
02E	0503011438	ARANDELA PRESION		01	01	01
02F	0501010059	TUERCA 1.5/8		01	01	01
03	0501042816	BARRA DE TRACCIÓN COMPLETA	4	01	01	01
04	0501064196	BARRA REGULACION		01	00	00
04.	0501064198	BARRA REGULACION		00	01	01
05	0501064168	LIMPIADOR DELANTERO		03	04	04
06	0501064167	LIMPIADOR TRASERO		03	04	04
07	0511058424	CILINDRO HIDRAULICO	6	01	01	01
08	0501040343	CLAVIJA ENGANCHE COMPLETO		01	01	01
08A	0521010453	EJE UNION		01	01	01



GA CON PA
CHASIS COMPLETO - 12/14/16D

Artículo	Código	Descripción	Ver Pág.	12	14	16
08B	0503031035	PASADOR ABIERTO 6 X 88		01	01	01
09	0501011431	LLAVE 1.3/4 CABO PLANO		02	02	02
10	0503016140	CLAVE 3/4 CABO CILINDRICO		01	01	01
11	0511018451	LLAVE UNIVERSAL 5/8 X 3/4 X 1		01	01	01
12	0503011082	TORNILLO 1/2" UNC X 1.3/4"		12	16	16
13	0511017302	ARANDELA PLANA 13.5 X 32.5 X 3.00		12	16	16
14	0503010019	ARANDELA PRESION 1/2"		12	16	16
15	0503010060	TUERCA 1/2" UNC		12	16	16
16	0503010003	GRASERA 1845 3/8		01	01	01
17	0521010546	EJE UNION 31,75 X 145		01	01	01
18	0521012538	EJE UNION 31,75 X 90		01	01	01
19	0503010571	PASADOR ABIERTO 1/4" X 1.1/2"		02	02	02
20	0501047895	TOPE		03	03	03
21	0501047886	TOPE		01	01	01
22	0501047888	TOPE		01	01	01
23	0501040257	SOPORTE MANGUERA 3/4" X 1200	8	01	01	01
24	0909093812	SECCIÓN DE DISCOS DELANTERO - 12/14/16D	9	01	01	01
25	0909093813	SECCIÓN DE DISCOS TRASERO - 12/14/16D	10	01	01	01
26	0501010617	NIPLE 3/4"NF		02	02	02
27	0503010190	ANILLO O'RING 2-114 N 3006-9B		02	02	02
28	0501053834	ACOPLAMIENTO RAPIDO MACHO AGRICOLA CON TAPA - 1/2 NPT	19	02	02	02
29	0501051040	CONJ MANGUERA		01	01	01
29A	0501080361	MANGUERA 3/8 X 4000 TR-TM		02	02	02



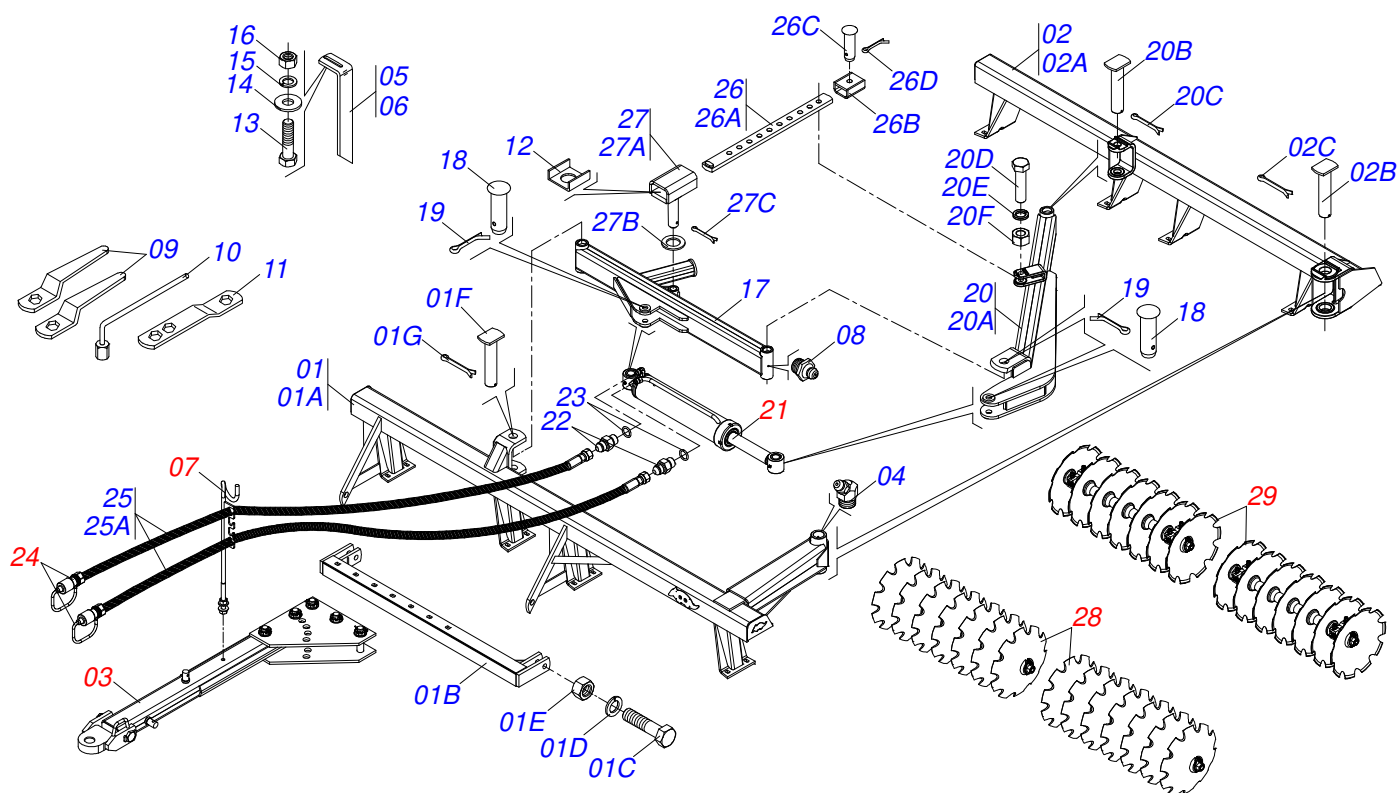
Artículo	Código	Descripción	Ver Pág.	18	20	22	24
01	0501042640	CHASIS DELANTERO COMPLETO		01	00	00	00
01.	0501042642	CHASIS DELANTERO COMPLETO		00	01	00	00
01..	0501042644	CHASIS DELANTERO COMPLETO		00	00	01	00
01...	0501042646	CHASIS DELANTERO COMPLETO		00	00	00	01
01A	0501063240	CHASIS DELANTERO		01	00	00	00
01A.	0501062515	CHASIS DELANTERO		00	01	00	00
01A..	0501062343	CHASIS DELANTERO		00	00	01	00
01A...	0501062499	CHASIS DELANTERO		00	00	00	01
01B	0501064203	BARRA ENGANCHE		01	00	00	00
01B.	0501064204	BARRA ENGANCHE		00	01	00	00
01B..	0501064205	BARRA ENGANCHE		00	00	01	01
01C	0501011547	TORNILLO 1" UNC X 4.1/2"		02	02	02	02
01D	0503011438	ARANDELA PRESION		02	02	02	02
01E	0501010059	TUERCA 1.5/8		02	02	02	02
01F	0521010644	EJE UNION 37,9 X 213		01	01	01	01
01G	0503010534	PASADOR ABIERTO 3/8 X 2.1/2		01	01	01	01
02	0501042641	CHASIS TRASERO COMPLETO		01	00	00	00
02.	0501042643	CHASIS TRASERO COMPLETO		00	01	00	00
02..	0501042645	CHASIS TRASERO COMPLETO		00	00	01	00
02...	0501042647	CHASIS TRASERO COMPLETO		00	00	00	01
02A	0501062792	CHASIS TRASERO		01	00	00	00
02A.	0501062514	CHASIS TRASERO		00	01	00	00
02A..	0501062315	CHASIS TRASERO		00	00	01	00
02A...	0501062512	CHASIS TRASERO		00	00	00	01
02B	0501065487	EJE UNION 62,5 X 313		01	01	01	01
02C	0521010644	EJE UNION 37,9 X 213		01	01	01	01
02D	0503010073	PASADOR ABIERTO 3/8 X 3.1/2		01	01	00	00
02E	0503010534	PASADOR ABIERTO 3/8 X 2.1/2		01	01	02	02
03	0501042816	BARRA DE TRACCIÓN COMPLETA	4	01	01	01	01
04	0503010003	GRASERA 1845 3/8		01	01	01	01
05	0501064168	LIMPIADOR DELANTERO		05	05	06	07



GA CON PA
CHASIS COMPLETO - 18/20/22/24D

Página 2
0909093818

Artículo	Código	Descripción	Ver Pág.	18	20	22	24
06	0501064167	LIMPIADOR TRASERO		05	05	06	07
07	0501040257	SOPORTE MANGUERA 3/4" X 1200	8	01	01	01	01
08	0501040343	CLAVIJA ENGANCHE COMPLETO		01	01	01	01
08A	0521010453	EJE UNION		01	01	01	01
08B	0503031035	PASADOR ABIERTO 6 X 88		01	01	01	01
09	0501011431	LLAVE 1.3/4 CABO PLANO		02	02	02	02
10	0503016140	CLAVE 3/4 CABO CILINDRICO		01	01	01	01
11	0511018451	LLAVE UNIVERSAL 5/8 X 3/4 X 1		01	01	01	01
12	0501068993	EJE UNION 25,40 X 140		01	01	01	01
13	0503011082	TORNILLO 1/2" UNC X 1.3/4"		20	20	24	00
13.	0503010740	TORNILLO 1/2 UNC X 2 CS G.5 ZN		00	00	00	28
14	0511017302	ARANDELA PLANA 13.5 X 32.5 X 3.00		20	20	20	28
15	0503010019	ARANDELA PRESION 1/2"		20	20	20	28
16	0503010060	TUERCA 1/2" UNC		20	20	20	28
17	0521010546	EJE UNION 31,75 X 145		01	01	02	01
18	0521012538	EJE UNION 31,75 X 90		01	01	01	01
19	0503010571	PASADOR ABIERTO 1/4" X 1.1/2"		02	02	02	02
20	0501047895	TOPE		01	03	03	03
21	0501047886	TOPE		01	01	01	01
22	0501047888	TOPE		01	01	01	01
23	0521010644	EJE UNION 37,9 X 213		01	01	01	01
24	0909093820	SECCIÓN DE DISCOS DELANTERO - 18D	11	01	00	00	00
24.	0909093822	SECCIÓN DE DISCOS DELANTERO - 20/22/24D	13	00	01	01	01
25	0909093821	SECCIÓN DE DISCOS TRASERO - 18D	12	01	00	00	00
25.	0909093823	SECCIÓN DE DISCOS TRASERO - 20/22/24D	14	00	01	01	01
26	0501010617	NIPLE 3/4"NF		02	02	02	02
27	0503010190	ANILLO O'RING 2-114 N 3006-9B		02	02	02	02
28	0501053834	ACOPLAMIENTO RAPIDO MACHO AGRICOLA CON TAPA - 1/2 NPT	19	02	02	02	02
29	0501051040	CONJ MANGUERA		01	01	01	01
29A	0501080361	MANGUERA 3/8 X 4000 TR-TM		02	02	02	02
30	0501062507	BARRA ESTAB DELANTERA		01	01	01	01
31	0501062509	BARRA ESTAB TRASERA		01	01	01	01
32	0511058424	CILINDRO HIDRAULICO	6	01	01	01	01
33	0503031035	PASADOR ABIERTO 6 X 88		01	01	01	01
34	0503010534	PASADOR ABIERTO 3/8 X 2.1/2		01	01	01	01
35	0503010002	GRASERA 1800		03	03	03	03



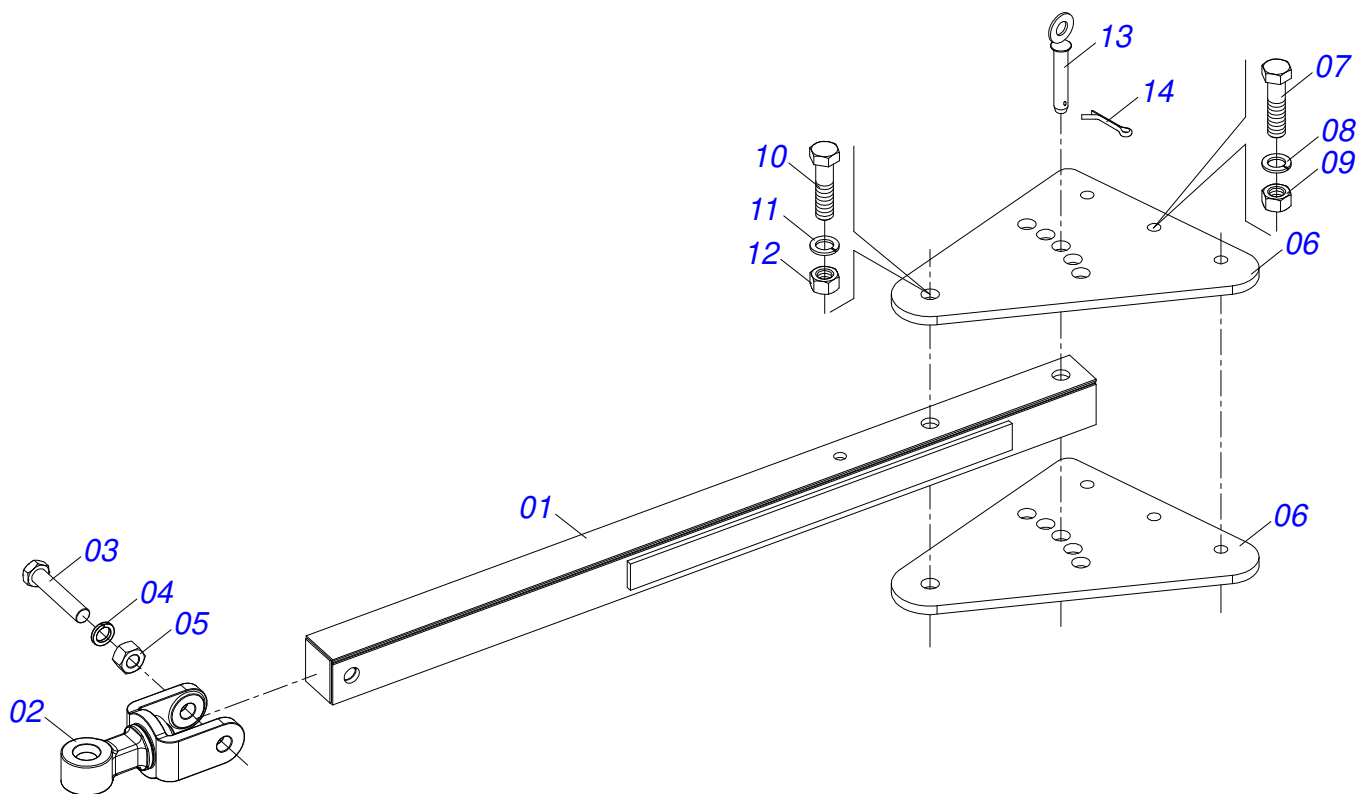
Artículo	Código	Descripción	Ver Pág.	QT
01	0501042885	CHASIS DELANTERO COMPLETO		01
01A	0501064296	CHASIS DELANTERO		01
01B	0501064308	BARRA ACOPLAMIENTO		01
01C	0501016416	TORNILLO 1.1/2" UNC X 138		02
01D	0501011301	TUERCA 1.1/2 UNC 6FPP 2.5/16		02
01E	0503010010	PASADOR ABIERTO 1/4 X 2.1/2		02
01F	0501063253	EJE UNION 50 X 300		01
01G	0503010073	PASADOR ABIERTO 3/8 X 3.1/2		01
02	0501042892	CHASIS TRASERO		01
02A	0501064302	CHASIS TRASERO		01
02B	0501065487	EJE UNION 62,5 X 313		01
02C	0503010073	PASADOR ABIERTO 3/8 X 3.1/2		01
03	0501042882	BARRA TRACCION COMPLETA GA 28	5	01
04	0503010003	GRASERA 1845 3/8		01
05	0501064168	LIMPIADOR DELANTERO		09
06	0501064167	LIMPIADOR TRASERO		09
07	0501040257	SOPORTE MANGUERA 3/4" X 1200	8	01
08	0503010002	GRASERA 1800		03
09	0501011431	LLAVE 1.3/4 CABO PLANO		02
10	0503016140	CLAVE 3/4 CABO CILINDRICO		01
11	0511018451	LLAVE UNIVERSAL 5/8 X 3/4 X 1		01
12	0501011649	U 30 X 80 X 3/16" X 76		01
13	0503010740	TORNILLO 1/2 UNC X 2 CS G.5 ZN		36
14	0511017302	ARANDELA PLANA 13.5 X 32.5 X 3.00		36
15	0503010019	ARANDELA PRESION 1/2"		36
16	0503010060	TUERCA 1/2" UNC		36
17	0501060448	BARRA ESTAB DELANTERA		01
18	0521010546	EJE UNION 31,75 X 145		03
19	0503010523	PASADOR ABIERTO 1/4" X 2"		03
20	0501040324	BARRA ESTAB TRASERA COMPL		01
20A	0501060450	BARRA ESTAB TRASERA		01



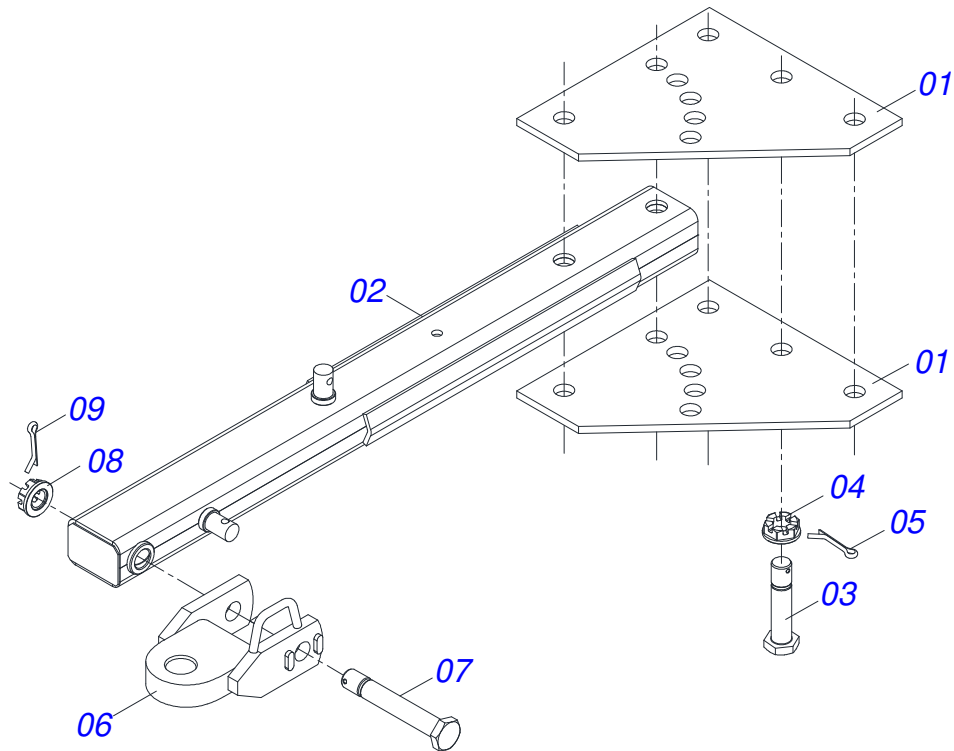
GA CON PA
CHASIS COMPLETO - 28D

Página 3
0909093819

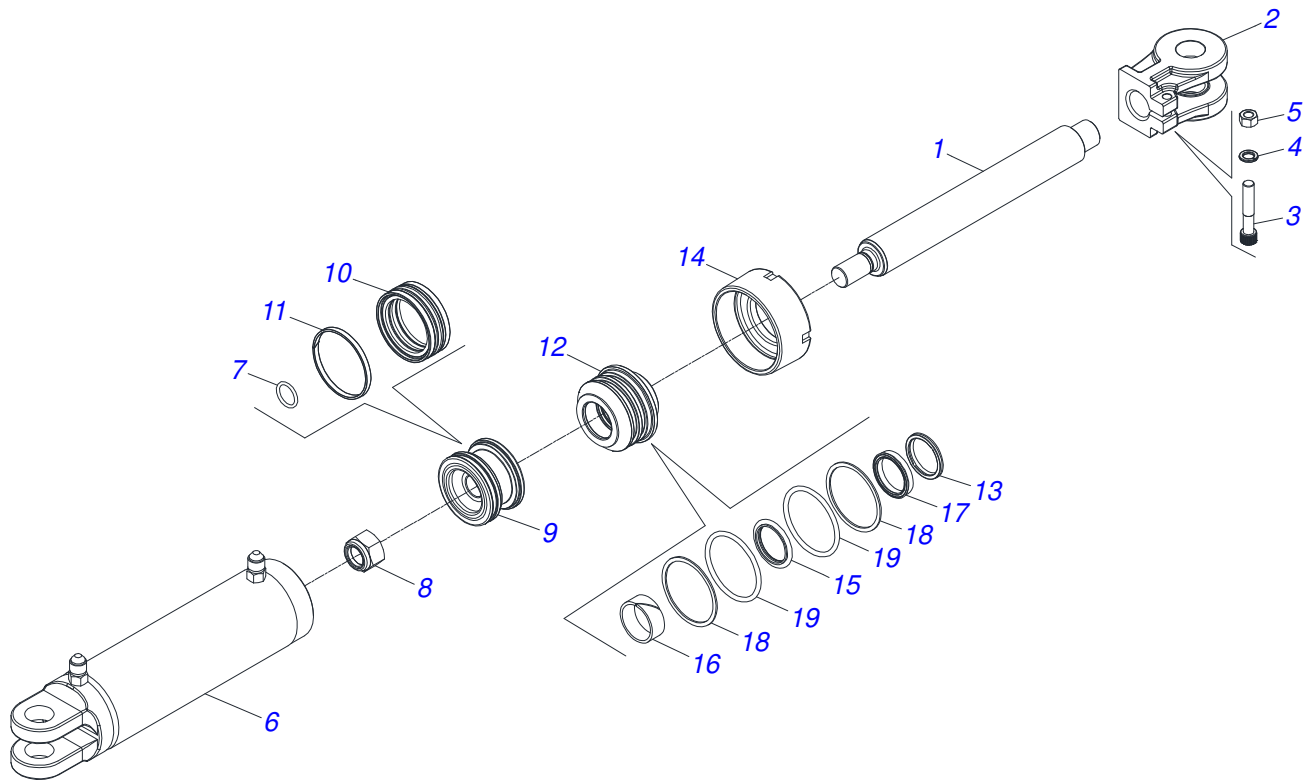
Artículo	Código	Descripción	Ver Pág.	QT
20B	0501063253	EJE UNION 50 X 300		01
20C	0503010534	PASADOR ABIERTO 3/8 X 2.1/2		01
20D	0503011432	TORNILLO		01
20E	0503011438	ARANDELA PRESION		01
20F	0501010059	TUERCA 1.5/8		01
21	0511059156	CILINDRO HIDRAULICO	7	01
22	0501010617	NIPLA 3/4"NF		02
23	0503010190	ANILLO O'RING 2-114 N 3006-9B		02
24	0501053834	ACOPLAMIENTO RAPIDO MACHO AGRICOLA CON TAPA - 1/2 NPT	19	02
25	0501051040	CONJ MANGUERA		01
25A	0501080361	MANGUERA 3/8 X 4000 TR-TM		02
26	0501041216	BARRA REGULACION COMPLETA		01
26A	0501013284	BARRA REGULACION		01
26B	0501060434	CAJA BATIDOR		01
26C	0521010573	EJE UNION 25 X 80		01
26D	0503010571	PASADOR ABIERTO 1/4" X 1.1/2"		01
27	0501041199	CUERPO REGULACION COMPLETO		01
27A	0501063206	CUERPO REGULACION		01
27B	0501012916	ARANDELA PLANA 38,50 X 66 X 4,75 ZN		01
27C	0503010534	PASADOR ABIERTO 3/8 X 2.1/2		01
28	0909093825	SECCIÓN DE DISCOS DELANTERO - 28D	15	01
29	0909093826	SECCIÓN DE DISCOS TRASERO - 28D	16	01



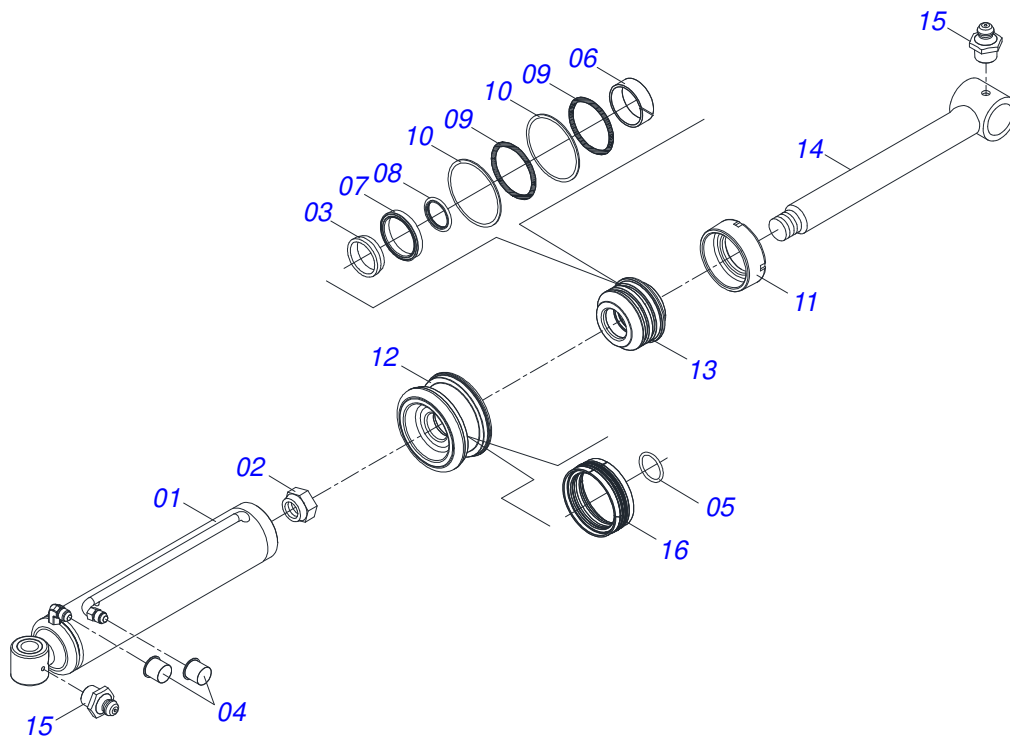
Artículo	Código	Descripción	Ver Pág.	QT
01	0501060188	BARRA TRACCION 1400		01
02	0521061775	ENGANCHE TRACTOR		01
03	0501010060	TORNILLO 1 UNC X 6.1/3		01
04	0503011438	ARANDELA PRESION		01
05	0501010059	TUERCA 1.5/8		01
06	0501010241	PLACA SUPERIOR/INFERIOR		02
07	0503011198	TORNILLO 3/4 UNC X 6 CS G.5 ZN		03
08	0503011442	ARANDELA PRESION 3/4"		03
09	0503010014	TUERCA 3/4" UNC		03
10	0501010191	TORNILLO 1" UNC X 6"		01
11	0503011438	ARANDELA PRESION		01
12	0501010059	TUERCA 1.5/8		01
13	0501068993	EJE UNION 25,40 X 140		01
14	0503010571	PASADOR ABIERTO 1/4" X 1.1/2"		01



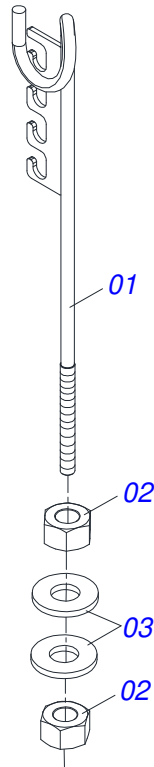
Artículo	Código	Descripción	Ver Pág.	QT
01	0501010272	PLACA SUPERIOR/INFERIOR		02
02	0501060299	BARRA TRACCION 1500		01
03	0501010295	TORNILLO 1.1/2" UNC X 172		05
04	0501011301	TUERCA 1.1/2 UNC 6FPP 2.5/16		05
05	0503010010	PASADOR ABIERTO 1/4 X 2.1/2		05
06	0501060317	ENGANCHE TRACTOR		01
07	0501016415	TORNILLO 1.1/2" UNC X 245		01
08	0501011301	TUERCA 1.1/2 UNC 6FPP 2.5/16		01
09	0503010010	PASADOR ABIERTO 1/4 X 2.1/2		01



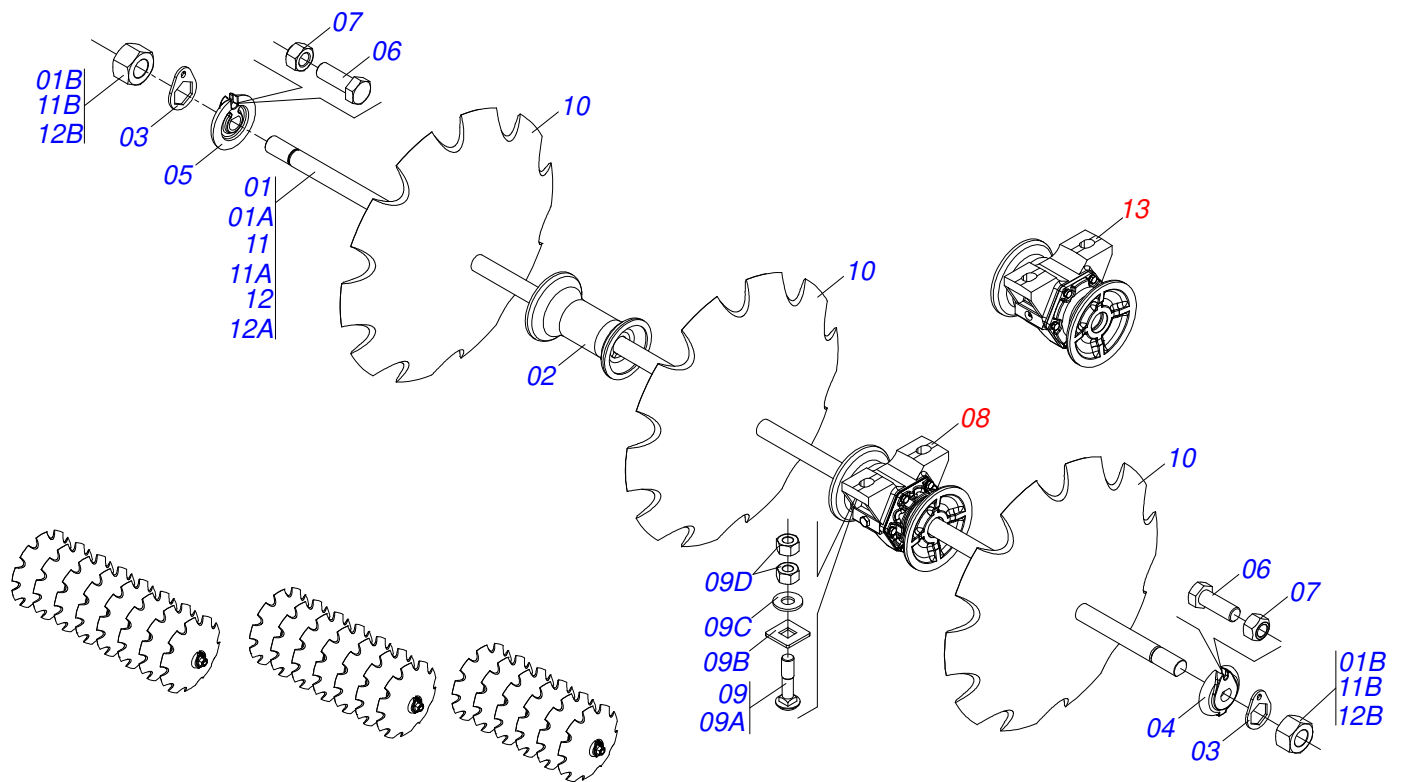
Artículo	Código	Descripción	Ver Pág.	QT
01	0521010421	EXTENSOR CILINDRO HIDRAULICO		01
02	0502040747	HORQUILLA		01
03	0503011094	TORNILLO 3/8" UNC X 2" C C S I 12.9		01
04	0503010025	ARANDELA PRESION 3/8		01
05	0503010026	TUERCA 3/8		01
06	0511063257	CAMISA 85,7 X 313		01
07	0503010042	ANILLO O'RING 2-214 N 3006-9B		01
08	0503010063	TUERCA 1" UNF		01
09	0571019710	EMBOLO		01
10	0503017935	ANILLO		01
11	0503018144	ANILLO		01
12	0571019711	APOYO ANILLO		01
13	0503010761	ANILLO RASCADOR D-1750		01
14	0571019709	TAPA MOVIL		01
15	0503017936	ANILLO		01
16	0503017938	ANILLO GUIA		01
17	0503017937	ANILLO		01
18	0503017940	ANILLO		02
19	0503017939	ANILLO		02



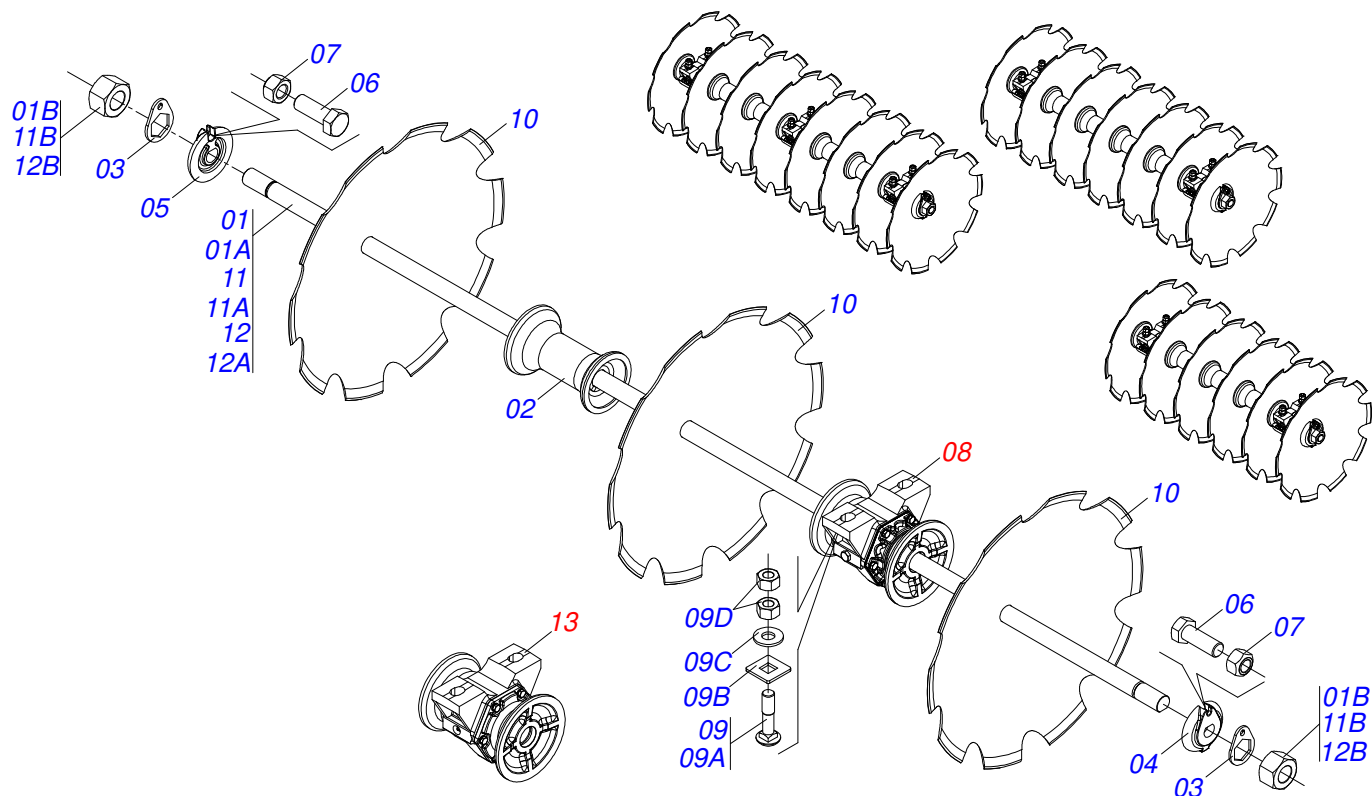
Artículo	Código	Descripción	Ver Pág.	QT
001	0521066349	CAMISA		01
002	0503010817	TUERCA 1.1/4		01
003	0503010039	ANILLO RASCADOR D-2000		01
004	0503030387	TAPON		02
005	0503018029	ANILLO O'RING 2-217		01
006	0503018025	ANILLO GUIA		01
007	0503018026	ANILLO 1870-2000-375 B		01
008	0503018024	ANILLO BS		01
009	0503010338	ANILLO O'RING 2-342 N 3006-9B		02
010	0503011061	ANILLO BACK-UP 8-342		02
011	0502012822	TAPA MOVIL 101,60		01
012	0502012820	EMBOLO 50,80 X 101,60		01
013	0502012821	SOPORTE ANILLO 50,80 X 101,60		01
014	0511070665	EXTENSOR		01
015	0503010002	GRASERA 1800		02
016	0503015633	SELLADO SELEMASTER		01



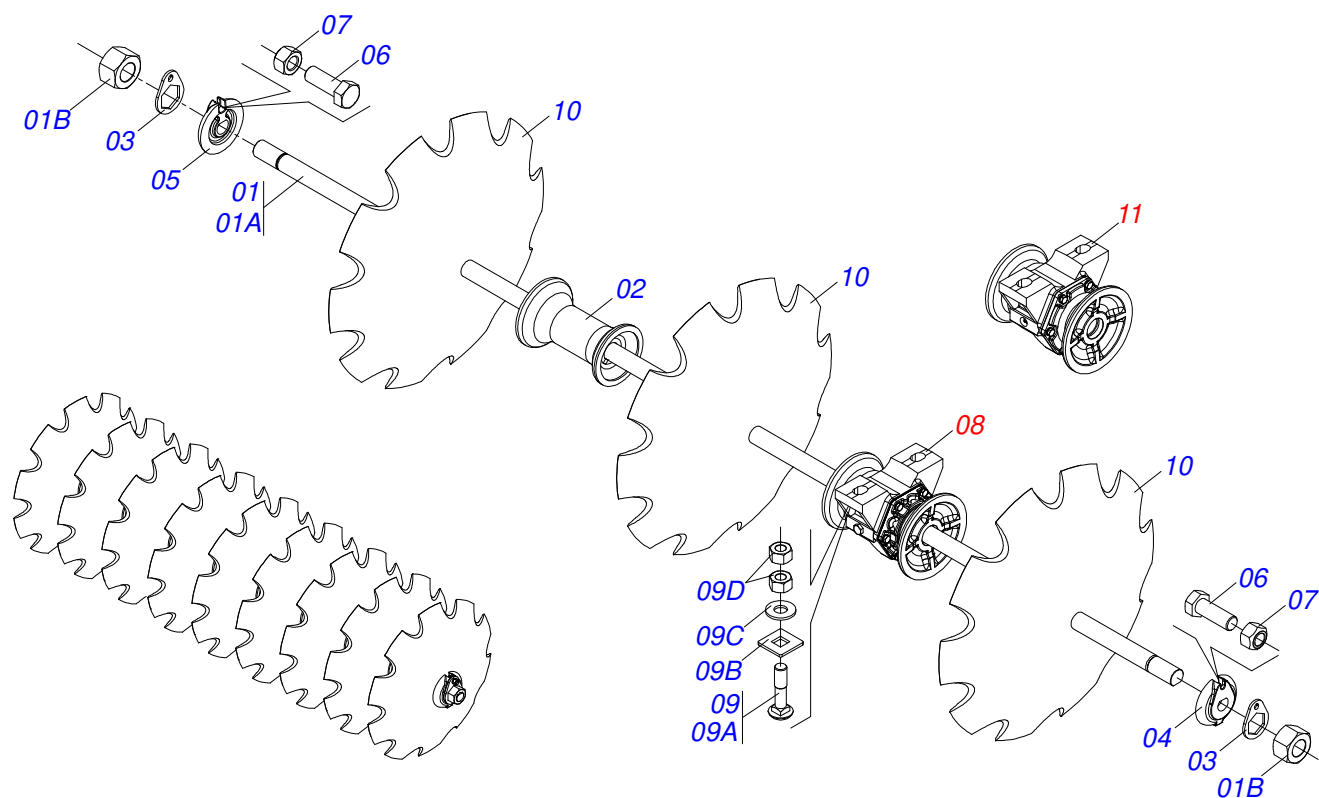
Artículo	Código	Descripción	Ver Pág.	QT
01	0511067334	SOPORTE MANGUERA		01
02	0503010014	TUERCA 3/4" UNC		02
03	0501010322	ARANDELA PLANA 20.50 X 46 X 4.75		02



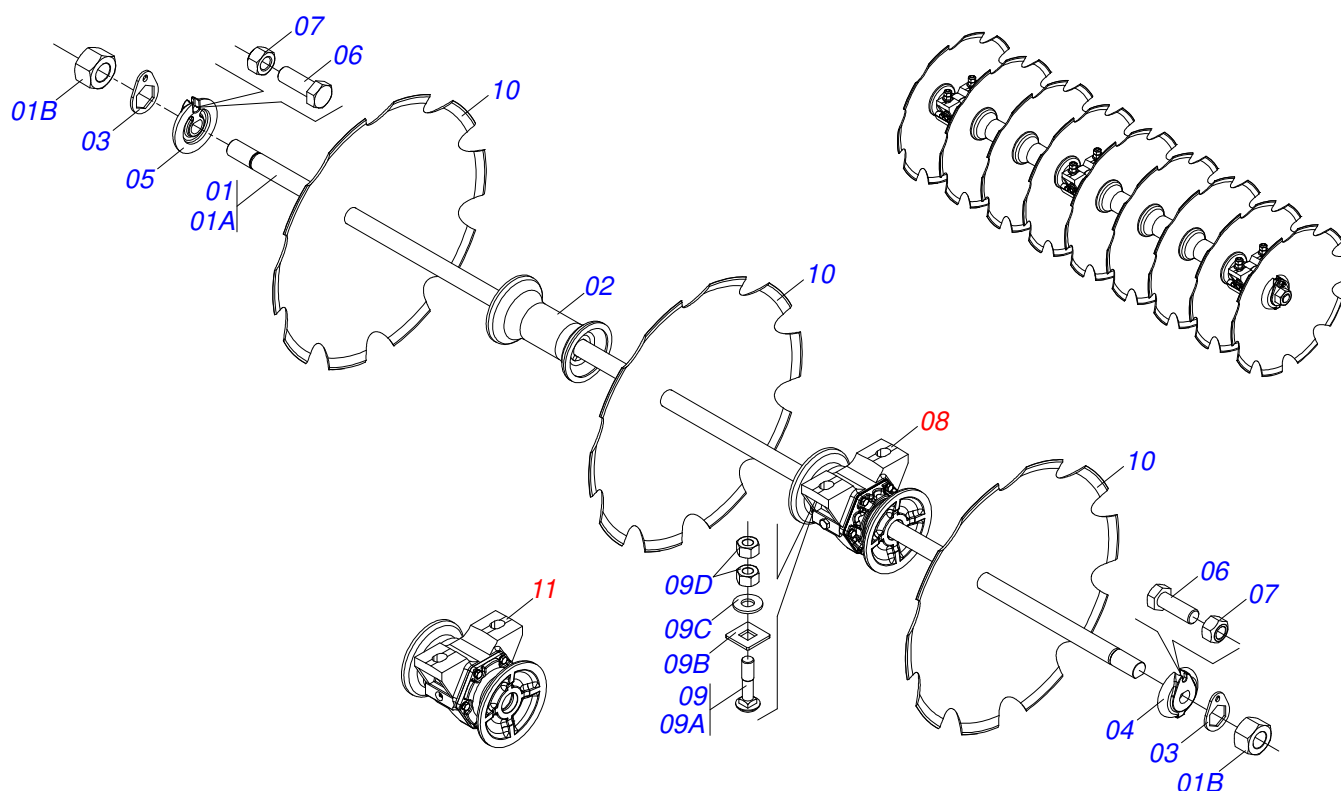
Artículo	Código	Descripción	Ver Pág.	12	14	16
01	0501046855	EJE 1.5/8 7HPP X 1320-TUERCAS 2.3/4		01	00	00
01A	0501015237	EJE 1.5/8 7HPP X 1320		01	00	00
01B	0502040640	TUERCA 1.5/8" 7FPP 2.3/4"		02	00	00
02	0502010626	SEPARADOR 226		03	04	04
03	0511014339	TRABA TUERCA 1.5/8"		02	02	02
04	0502011048	TRABA EJE EXT 1.5/8"		01	01	01
05	0502011047	TRABA EJE INT 1.5/8"		01	01	01
06	0503011267	TORNILLO 5/8 UNC X 1.1/2 C S G.5 ZN		02	02	02
07	0503012412	TUERCA DE CIERRE 5/8 UNC S		02	02	02
08	0501046923	CHUMACERA AGR DM OL 225 1.5/8 SD PR	17	02	02	02
09	0511040034	CONJ PIEZAS IMPL 3/4 UNC X 3.1/4 CA		04	04	04
09A	0501017303	TORNILLO 3/4" UNC X 3.1/4"		04	04	04
09B	0501010949	TRABA TORNILLO 3/4"		04	04	04
09C	0501010322	ARANDELA PLANA 20.50 X 46 X 4.75		04	04	04
09D	0503010014	TUERCA 3/4" UNC		08	08	08
10	0602030002	DISCO REC		06	07	08
10.	0602030005	DISCO REC 24 X 6		06	07	08
10..	0602033005	DISCO REC 26 X 6		06	07	08
10...	0602037004	DISCO REC 28 X 6		00	07	08
11	0501046857	EJE 1.5/8 7HPP X 1555-TUERCAS 2.3/4		01	00	00
11A	0501015632	EJE 1.5/8 7HPP X 1555		01	00	00
11B	0502040640	TUERCA 1.5/8" 7FPP 2.3/4"		02	00	00
12	0501046859	EJE 1.5/8 7HPP X 1780-TUERCAS 2.3/4		00	00	01
12A	0501015631	EJE 1.5/8 7HPP X 1780		00	00	01
12B	0502040640	TUERCA 1.5/8" 7FPP 2.3/4"		00	00	02
13	0501046914	CHUMACERA AGR CM GX 225 1.5/8 SD PR	18	02	02	02



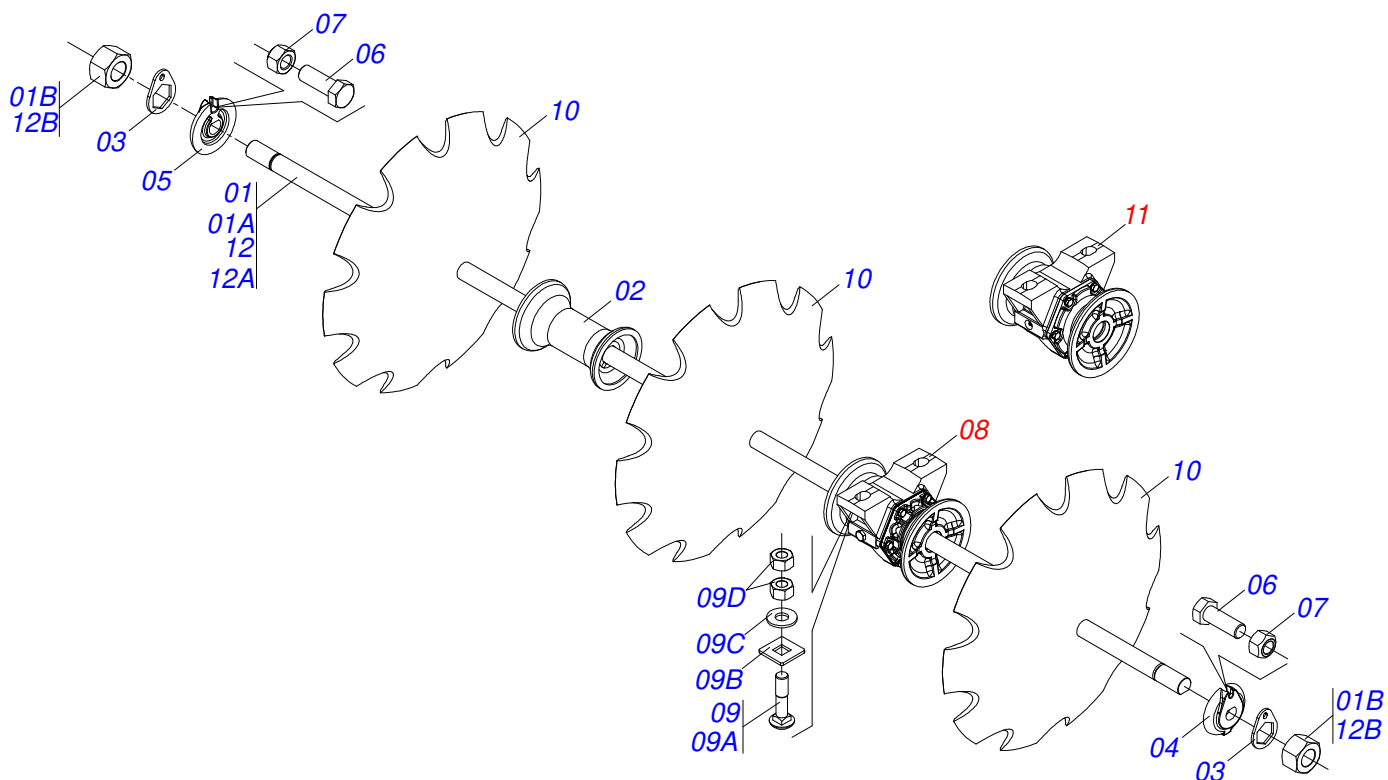
Artículo	Código	Descripción	Ver Pág.	12	14	16
01	0501046855	EJE 1.5/8 7HPP X 1320-TUERCAS 2.3/4		01	00	00
01A	0501015237	EJE 1.5/8 7HPP X 1320		01	00	00
01B	0502040640	TUERCA 1.5/8" 7FPP 2.3/4"		02	00	00
02	0502010626	SEPARADOR 226		03	04	04
03	0511014339	TRABA TUERCA 1.5/8"		02	02	02
04	0502011047	TRABA EJE INT 1.5/8"		01	01	01
05	0502011048	TRABA EJE EXT 1.5/8"		01	01	01
06	0503011267	TORNILLO 5/8 UNC X 1.1/2 C S G.5 ZN		02	02	02
07	0503012412	TUERCA DE CIERRE 5/8 UNC S		02	02	02
08	0501046923	CHUMACERA AGR DM OL 225 1.5/8 SD PR	17	02	02	02
09	0511040034	CONJ PIEZAS IMPL 3/4 UNC X 3.1/4 CA		04	04	04
09A	0501017303	TORNILLO 3/4" UNC X 3.1/4"		04	04	04
09B	0501010949	TRABA TORNILLO 3/4"		04	04	04
09C	0501010322	ARANDELA PLANA 20.50 X 46 X 4.75		04	04	04
09D	0503010014	TUERCA 3/4" UNC		08	08	08
10	0602030002	DISCO REC		06	07	08
10.	0602030005	DISCO REC 24 X 6		06	07	08
10..	0602033005	DISCO REC 26 X 6		06	07	08
10...	0602037004	DISCO REC 28 X 6		00	07	08
11	0501046857	EJE 1.5/8 7HPP X 1555-TUERCAS 2.3/4		01	00	00
11A	0501015632	EJE 1.5/8 7HPP X 1555		01	00	00
11B	0502040640	TUERCA 1.5/8" 7FPP 2.3/4"		02	00	00
12	0501046859	EJE 1.5/8 7HPP X 1780-TUERCAS 2.3/4		00	00	01
12A	0501015631	EJE 1.5/8 7HPP X 1780		00	00	01
12B	0502040640	TUERCA 1.5/8" 7FPP 2.3/4"		00	00	02
13	0501046914	CHUMACERA AGR CM GX 225 1.5/8 SD PR	18	02	02	02



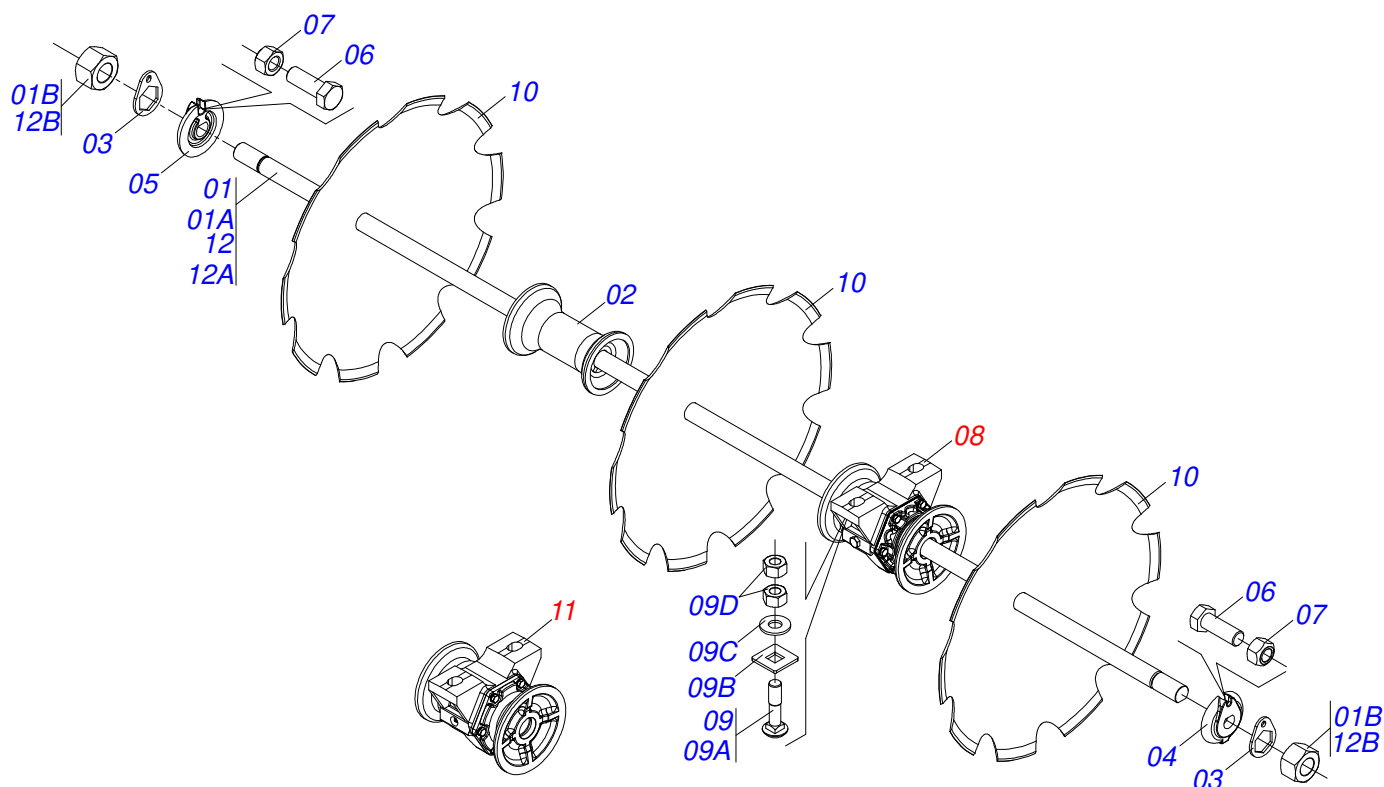
Artículo	Código	Descripción	Ver Pág.	QT
01	0501046860	EJE 1.5/8 7HPP X 2020-TUERCAS 2.3/4		01
01A	0501015329	EJE 1.5/8 7HPP X 2020		01
01B	0502040640	TUERCA 1.5/8" 7FPP 2.3/4"		02
02	0502010626	SEPARADOR 226		05
03	0511014339	TRABA TUERCA 1.5/8"		02
04	0502011048	TRABA EJE EXT 1.5/8"		01
05	0502011047	TRABA EJE INT 1.5/8"		01
06	0503011267	TORNILLO 5/8 UNC X 1.1/2 C S G.5 ZN		02
07	0503012412	TUERCA DE CIERRE 5/8 UNC S		02
08	0501046923	CHUMACERA AGR DM OL 225 1.5/8 SD PR	17	03
09	0511040034	CONJ PIEZAS IMPL 3/4 UNC X 3.1/4 CA		06
09A	0501017303	TORNILLO 3/4" UNC X 3.1/4"		06
09B	0501010949	TRABA TORNILLO 3/4"		06
09C	0501010322	ARANDELA PLANA 20.50 X 46 X 4.75		06
09D	0503010014	TUERCA 3/4" UNC		12
10	0602030005	DISCO REC 24 X 6		09
10.	0602033005	DISCO REC 26 X 6		09
10..	0602037004	DISCO REC 28 X 6		09
11	0501046914	CHUMACERA AGR CM GX 225 1.5/8 SD PR	18	03



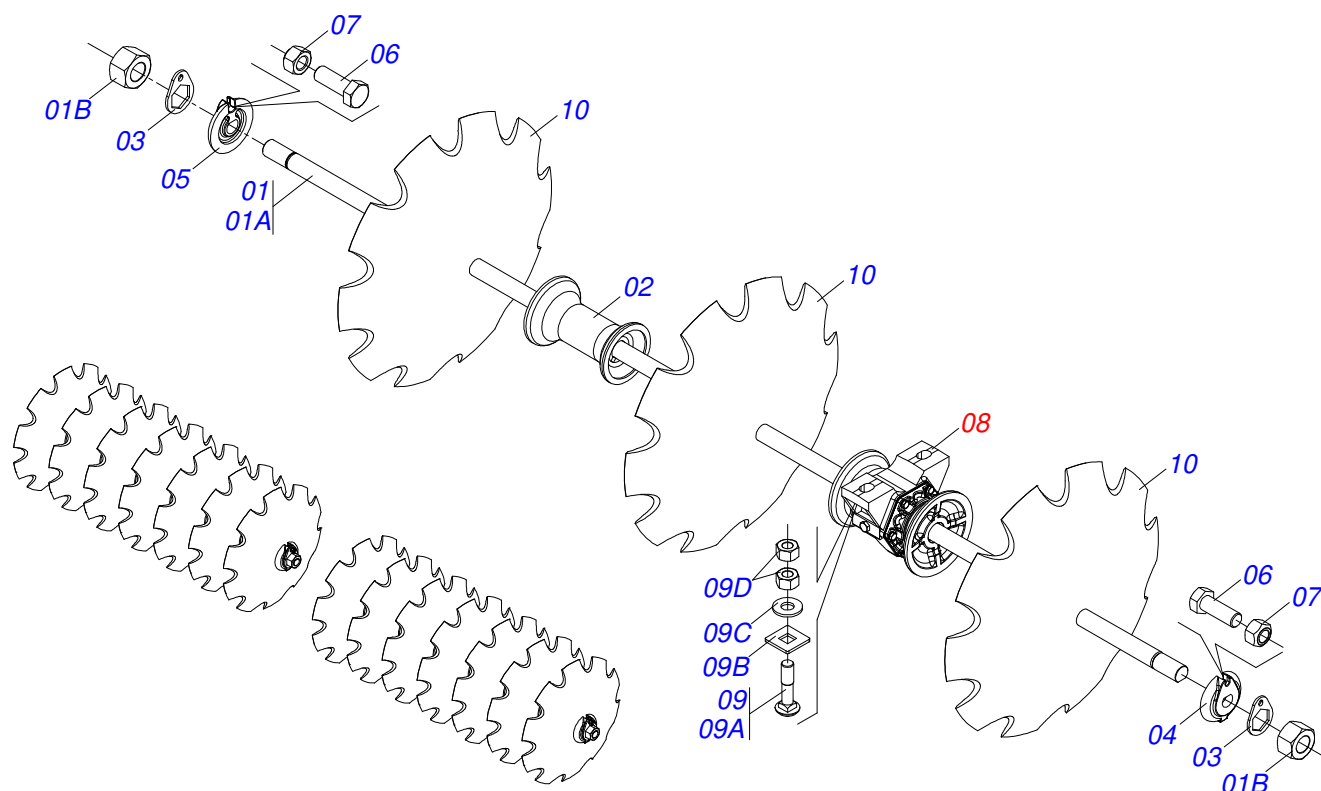
Artículo	Código	Descripción	Ver Pág.	QT
01	0501046860	EJE 1.5/8 7HPP X 2020-TUERCAS 2.3/4		01
01A	0501015329	EJE 1.5/8 7HPP X 2020		01
01B	0502040640	TUERCA 1.5/8" 7FPP 2.3/4"		02
02	0502010626	SEPARADOR 226		05
03	0511014339	TRABA TUERCA 1.5/8"		02
04	0502011047	TRABA EJE INT 1.5/8"		01
05	0502011048	TRABA EJE EXT 1.5/8"		01
06	0503011267	TORNILLO 5/8 UNC X 1.1/2 C S G.5 ZN		02
07	0503012412	TUERCA DE CIERRE 5/8 UNC S		02
08	0501046923	CHUMACERA AGR DM OL 225 1.5/8 SD PR	17	03
09	0511040034	CONJ PIEZAS IMPL 3/4 UNC X 3.1/4 CA		06
09A	0501017303	TORNILLO 3/4" UNC X 3.1/4"		06
09B	0501010949	TRABA TORNILLO 3/4"		06
09C	0501010322	ARANDELA PLANA 20.50 X 46 X 4.75		06
09D	0503010014	TUERCA 3/4" UNC		12
10	0602030005	DISCO REC 24 X 6		09
10.	0602033005	DISCO REC 26 X 6		09
10..	0602037004	DISCO REC 28 X 6		09
11	0501046914	CHUMACERA AGR CM GX 225 1.5/8 SD PR	18	03



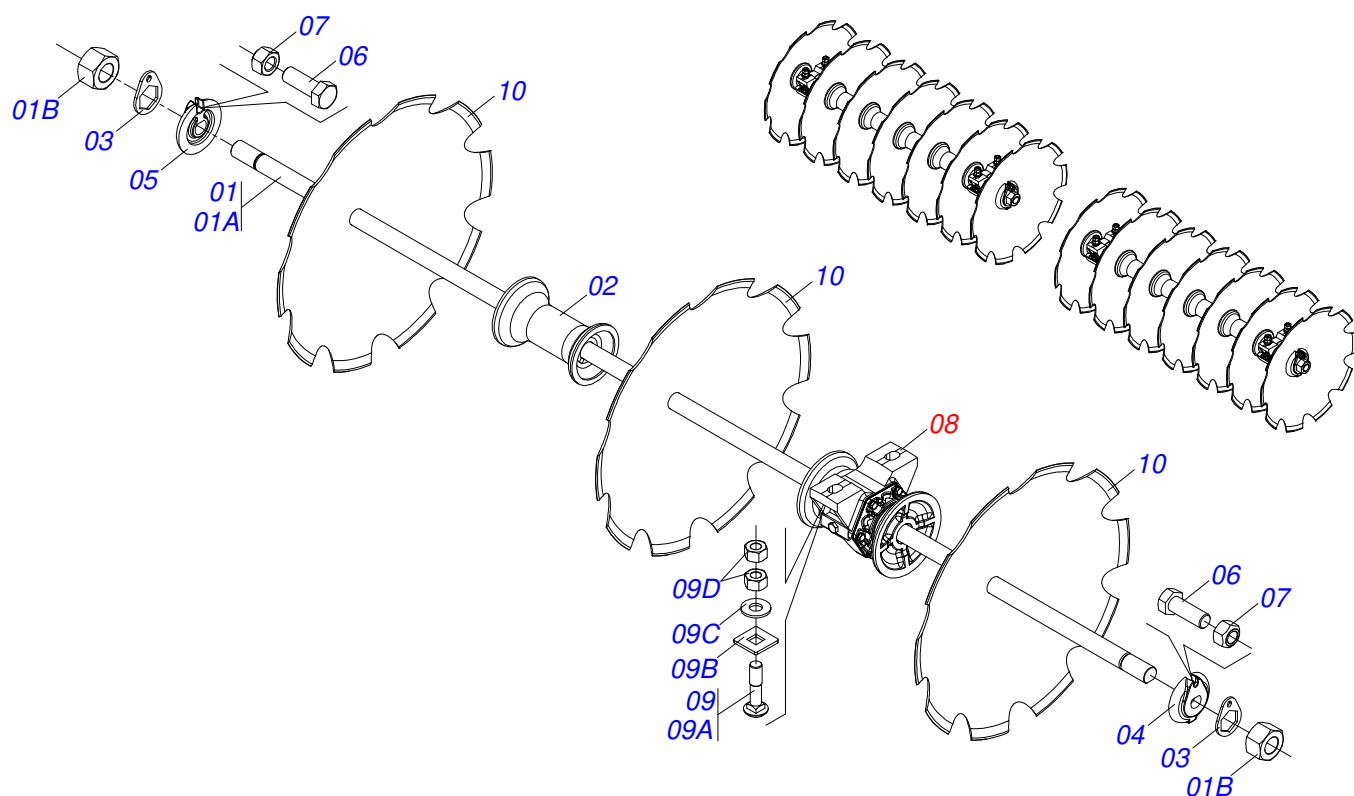
Artículo	Código	Descripción	Ver Pág.	20	22	24
01	0501046853	EJE 1.5/8 7HPP X 1090-TUERCAS 2.3/4		02	01	00
01A	0501015029	EJE 1.5/8 7HPP X 1090		02	01	00
01B	0502040640	TUERCA 1.5/8" 7FPP 2.3/4"		04	02	00
02	0502010626	SEPARADOR 226		04	05	06
03	0511014339	TRABA TUERCA 1.5/8"		04	04	04
04	0502011048	TRABA EJE EXT 1.5/8"		02	02	02
05	0502011047	TRABA EJE INT 1.5/8"		02	02	02
06	0503011267	TORNILLO 5/8 UNC X 1.1/2 C S G.5 ZN		04	04	04
07	0503012412	TUERCA DE CIERRE 5/8 UNC S		04	04	04
08	0501046923	CHUMACERA AGR DM OL 225 1.5/8 SD PR	17	04	04	04
09	0511040034	CONJ PIEZAS IMPL 3/4 UNC X 3.1/4 CA		08	08	08
09A	0501017303	TORNILLO 3/4" UNC X 3.1/4"		08	08	08
09B	0501010949	TRABA TORNILLO 3/4"		08	08	08
09C	0501010322	ARANDELA PLANA 20.50 X 46 X 4.75		08	08	08
09D	0503010014	TUERCA 3/4" UNC		16	16	16
10	0602030005	DISCO REC 24 X 6		10	11	12
10.	0602033005	DISCO REC 26 X 6		10	11	12
10..	0602037004	DISCO REC 28 X 6		10	11	12
11	0501046914	CHUMACERA AGR CM GX 225 1.5/8 SD PR	18	04	04	04
12	0501046855	EJE 1.5/8 7HPP X 1320-TUERCAS 2.3/4		00	01	02
12A	0501015237	EJE 1.5/8 7HPP X 1320		00	01	02
12B	0502040640	TUERCA 1.5/8" 7FPP 2.3/4"		00	02	04



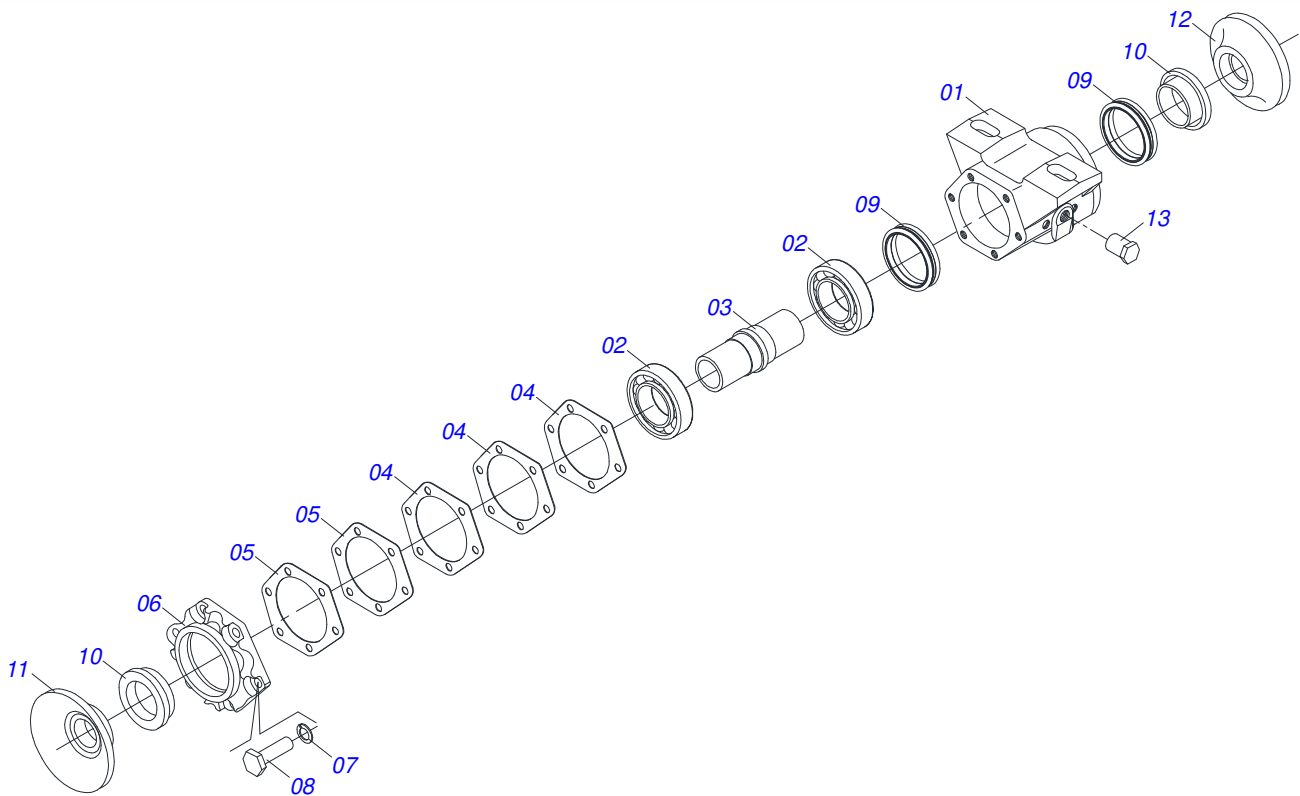
Artículo	Código	Descripción	Ver Pág.	20	22	24
01	0501046853	EJE 1.5/8 7HPP X 1090-TUERCAS 2.3/4		02	01	00
01A	0501015029	EJE 1.5/8 7HPP X 1090		02	01	00
01B	0502040640	TUERCA 1.5/8" 7FPP 2.3/4"		04	02	00
02	0502010626	SEPARADOR 226		04	05	06
03	0511014339	TRABA TUERCA 1.5/8"		04	04	04
04	0502011047	TRABA EJE INT 1.5/8"		02	02	02
05	0502011048	TRABA EJE EXT 1.5/8"		02	02	02
06	0503011267	TORNILLO 5/8 UNC X 1.1/2 C S G.5 ZN		04	04	04
07	0503012412	TUERCA DE CIERRE 5/8 UNC S		04	04	04
08	0501046923	CHUMACERA AGR DM OL 225 1.5/8 SD PR	17	04	04	04
09	0511040034	CONJ PIEZAS IMPL 3/4 UNC X 3.1/4 CA		08	08	08
09A	0501017303	TORNILLO 3/4" UNC X 3.1/4"		08	08	08
09B	0501010949	TRABA TORNILLO 3/4"		08	08	08
09C	0501010322	ARANDELA PLANA 20.50 X 46 X 4.75		08	08	08
09D	0503010014	TUERCA 3/4" UNC		16	16	16
10	0602030005	DISCO REC 24 X 6		10	11	12
10.	0602033005	DISCO REC 26 X 6		10	11	12
10..	0602037004	DISCO REC 28 X 6		10	11	12
11	0501046914	CHUMACERA AGR CM GX 225 1.5/8 SD PR	18	04	04	04
12	0501046855	EJE 1.5/8 7HPP X 1320-TUERCAS 2.3/4		00	01	02
12A	0501015237	EJE 1.5/8 7HPP X 1320		00	01	02
12B	0502040640	TUERCA 1.5/8" 7FPP 2.3/4"		00	02	04



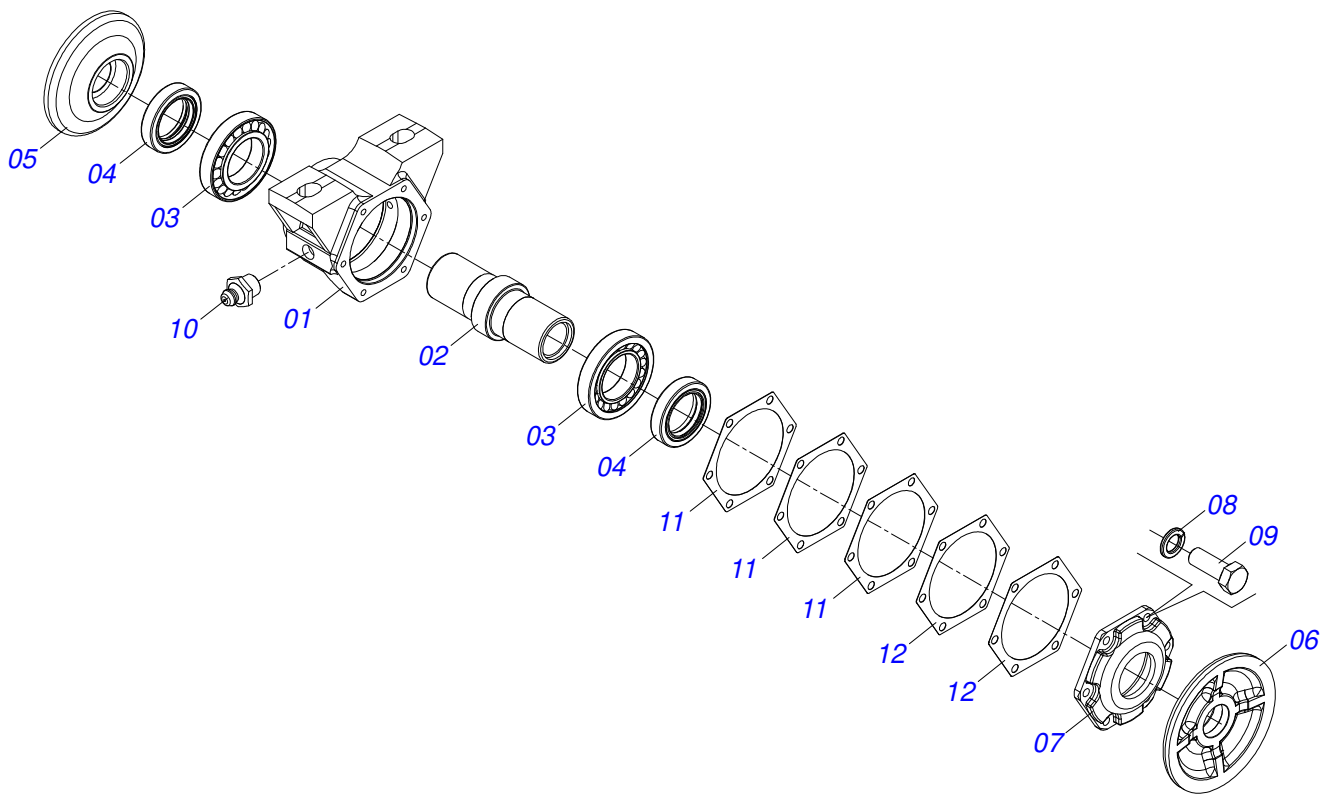
Artículo	Código	Descripción	Ver Pág.	QT
01	0501046857	EJE 1.5/8 7HPP X 1555-TUERCAS 2.3/4		02
01A	0501015632	EJE 1.5/8 7HPP X 1555		02
01B	0502040640	TUERCA 1.5/8" 7FPP 2.3/4"		04
02	0502010626	SEPARADOR 226		08
03	0511014339	TRABA TUERCA 1.5/8"		04
04	0502011048	TRABA EJE EXT 1.5/8"		02
05	0502011047	TRABA EJE INT 1.5/8"		02
06	0503011267	TORNILLO 5/8 UNC X 1.1/2 C S G.5 ZN		04
07	0503012412	TUERCA DE CIERRE 5/8 UNC S		04
08	0501046923	CHUMACERA AGR DM OL 225 1.5/8 SD PR	17	04
09	0511040034	CONJ PIEZAS IMPL 3/4 UNC X 3.1/4 CA		08
09A	0501017303	TORNILLO 3/4" UNC X 3.1/4"		08
09B	0501010949	TRABA TORNILLO 3/4"		08
09C	0501010322	ARANDELA PLANA 20.50 X 46 X 4.75		08
09D	0503010014	TUERCA 3/4" UNC		16
10	0602037004	DISCO REC 28 X 6		14



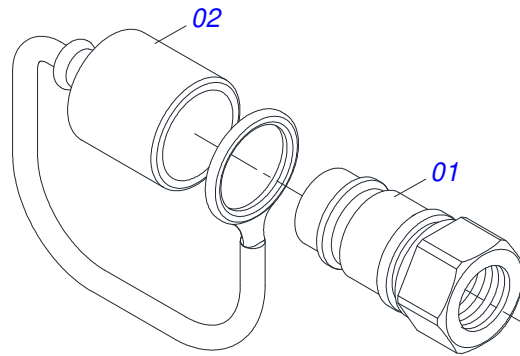
Artículo	Código	Descripción	Ver Pág.	QT
01	0501046857	EJE 1.5/8 7HPP X 1555-TUERCAS 2.3/4		02
01A	0501015632	EJE 1.5/8 7HPP X 1555		02
01B	0502040640	TUERCA 1.5/8" 7FPP 2.3/4"		04
02	0502010626	SEPARADOR 226		08
03	0511014339	TRABA TUERCA 1.5/8"		04
04	0502011047	TRABA EJE INT 1.5/8"		02
05	0502011048	TRABA EJE EXT 1.5/8"		02
06	0503011267	TORNILLO 5/8 UNC X 1.1/2 C S G.5 ZN		04
07	0503012412	TUERCA DE CIERRE 5/8 UNC S		04
08	0501046923	CHUMACERA AGR DM OL 225 1.5/8 SD PR	17	04
09	0511040034	CONJ PIEZAS IMPL 3/4 UNC X 3.1/4 CA		08
09A	0501017303	TORNILLO 3/4" UNC X 3.1/4"		08
09B	0501010949	TRABA TORNILLO 3/4"		08
09C	0501010322	ARANDELA PLANA 20.50 X 46 X 4.75		08
09D	0503010014	TUERCA 3/4" UNC		16
10	0602037004	DISCO REC 28 X 6		14



Artículo	Código	Descripción	Ver Pág.	QT
01	0502020445	CAJA DE CHUMACERA DM		01
02	0503010113	RODAMIENTO 30212		02
03	0502010639	EJE DE CHUMACERA CM/DM		01
04	0503031972	JUNTA VEDAMIENTO 137 X 113,2 X 0,3		03
05	0503031973	EMPAQUETADURA 137 X 113,2 X 0,1		02
06	0502012445	COJINETE TAPA CAJA (CAJA LIGERAMENTE)		01
07	0503011443	ARANDELA PRESION		06
08	0503010237	TORNILLO 3/8 UNC X 1		06
09	0503030027	RETEN LP JB-255		02
10	0502010633	ALOJAMIENTO RETENES C/ BUCHA		02
11	0502040239	APOYO EXT DEL DISCO		01
12	0502040240	APOYO INT DEL DISCO		01
13	0503010856	TAPON R3/8" BSPT		01



Artículo	Código	Descripción	Ver Pág.	QT
01	0502020448	CAJA DEL CHUMACERA CM		01
02	0502010639	EJE DE CHUMACERA CM/DM		01
03	0503010113	RODAMIENTO 30212		02
04	0503010327	RETEN 00556-GB		02
05	0502040240	APOYO INT DEL DISCO		01
06	0502040239	APOYO EXT DEL DISCO		01
07	0502020457	TAPA CAJA CM		01
08	0503011443	ARANDELA PRESION		06
09	0503010237	TORNILLO 3/8 UNC X 1		06
10	0503010002	GRASERA 1800		02
11	0503031972	JUNTA VEDAMIENTO 137 X 113,2 X 0,3		03
12	0503031973	EMPAQUETADURA 137 X 113,2 X 0,1		02



Artículo	Código	Descripción	Ver Pág.	QT
01	0503011627	MACHO ENGANCHE RAP AGR 1/2 NPT		01
02	0503011882	TAPA PLASTICA P/ ENG RAP		01



MARCHESAN

ANOTACIONES

Lined area for notes.





www.marchesan.com.br



Publicaciones Técnicas | Elaboración y Revisión
ALESSANDRA PATRICIA KAWAHARA CARRILI