

CATALOGO DE PARTES



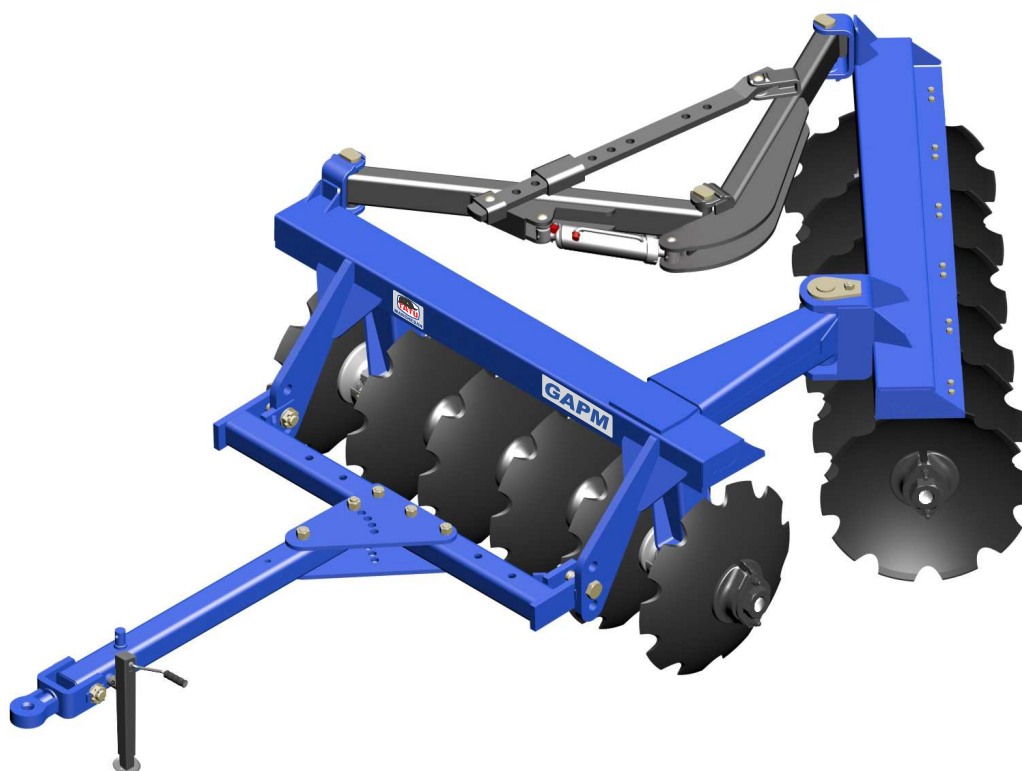
RASTRA ARADORA

Código:

0501092180

Producto:

GAPM 10/12/14/16/18/20/24/30D



Serie:

S-0182

Revisión:

00

Fecha de Revisión:

MAIO/2018



PRODUCTOS

Código	Descripción	
0102050022	GAPM 10 X 28 X 7,50 DM	S-0182
0102050023	GAPM 10 X 30 X 7,50 DM	S-0182
0102050140	GAPM 10 X 32 X 12,00 DM	S-0182
0102050024	GAPM 10 X 32 X 9,00 DM	S-0182
0102050025	GAPM 12 X 28 X 7,50 DM	S-0182
0102050005	GAPM 12 X 30 X 7,50 CM	S-0182
0102050026	GAPM 12 X 30 X 7,50 DM	S-0182
0102050141	GAPM 12 X 32 X 12,00 DM	S-0182
0102050006	GAPM 12 X 32 X 9,00 CM	S-0182
0102050027	GAPM 12 X 32 X 9,00 DM	S-0182
0102050007	GAPM 14 X 28 X 7,50 CM	S-0182
0102050028	GAPM 14 X 28 X 7,50 DM	S-0182
0102050008	GAPM 14 X 30 X 7,50 CM	S-0182
0102050029	GAPM 14 X 30 X 7,50 DM	S-0182
0102050142	GAPM 14 X 32 X 12,00 DM	S-0182
0102050009	GAPM 14 X 32 X 9,00 CM	S-0182
0102050030	GAPM 14 X 32 X 9,00 DM	S-0182
0102050043	GAPM 14 X 34 X 9,00 DM	S-0182
0102050010	GAPM 16 X 28 X 7,50 CM	S-0182
0102050031	GAPM 16 X 28 X 7,50 DM	S-0182
0102050011	GAPM 16 X 30 X 7,50 CM	S-0182
0102050032	GAPM 16 X 30 X 7,50 DM	S-0182
0102050045	GAPM 16 X 32 X 12,00 CM	S-0182
0102050103	GAPM 16 X 32 X 12,00 DM	S-0182
0102050012	GAPM 16 X 32 X 9,00 CM	S-0182
0102050033	GAPM 16 X 32 X 9,00 DM	S-0182
0102050051	GAPM 16 X 34 X 9,00 DM	S-0182
0102050013	GAPM 18 X 28 X 7,50 CM	S-0182
0102050034	GAPM 18 X 28 X 7,50 DM	S-0182
0102050014	GAPM 18 X 30 X 7,50 CM	S-0182

ATENCIÓN: IMPORTANTE

Marchesan S.A. se reserva el derecho de perfeccionar y/o cambiar las características técnicas de sus productos, sin previo aviso y sin la obligación de proceder con los ya comercializados y sin conocimiento previo del revendedor o consumidor.



PRODUCTOS

0102050035	GAPM 18 X 30 X 7,50 DM	S-0182
0102050143	GAPM 18 X 32 X 12,00 DM	S-0182
0102050015	GAPM 18 X 32 X 9,00 CM	S-0182
0102050036	GAPM 18 X 32 X 9,00 DM	S-0182
0102050016	GAPM 20 X 28 X 7,50 CM	S-0182
0102050037	GAPM 20 X 28 X 7,50 DM	S-0182
0102050017	GAPM 20 X 30 X 7,50 CM	S-0182
0102050038	GAPM 20 X 30 X 7,50 DM	S-0182
0102050101	GAPM 20 X 32 X 12,00 DM	S-0182
0102050018	GAPM 20 X 32 X 9,00 CM	S-0182
0102050039	GAPM 20 X 32 X 9,00 DM	S-0182
0102050119	GAPM 20 X 34 X 9,00 DM	S-0182
0102050019	GAPM 24 X 28 X 7,50 CM	S-0182
0102050040	GAPM 24 X 28 X 7,50 DM	S-0182
0102050020	GAPM 24 X 30 X 7,50 CM	S-0182
0102050041	GAPM 24 X 30 X 7,50 DM	S-0182
0102050144	GAPM 24 X 32 X 12,00 DM	S-0182
0102050021	GAPM 24 X 32 X 9,00 CM	S-0182
0102050042	GAPM 24 X 32 X 9,00 DM	S-0182
0102050117	GAPM 24 X 34 X 9,00 DM	S-0182
0102050049	GAPM 30 X 30 X 7,50 CM	S-0182
0102050044	GAPM 30 X 30 X 7,50 DM	S-0182
0102050145	GAPM 30 X 32 X 12,00 DM S/CIL	S-182
0102050050	GAPM 30 X 32 X 9,00 CM	S-0182
0102050047	GAPM 30 X 32 X 9,00 DM	S-0182
0102050170	GAPM 30 X 34 X 9,0 DM	S-0182

ATENCIÓN: IMPORTANTE

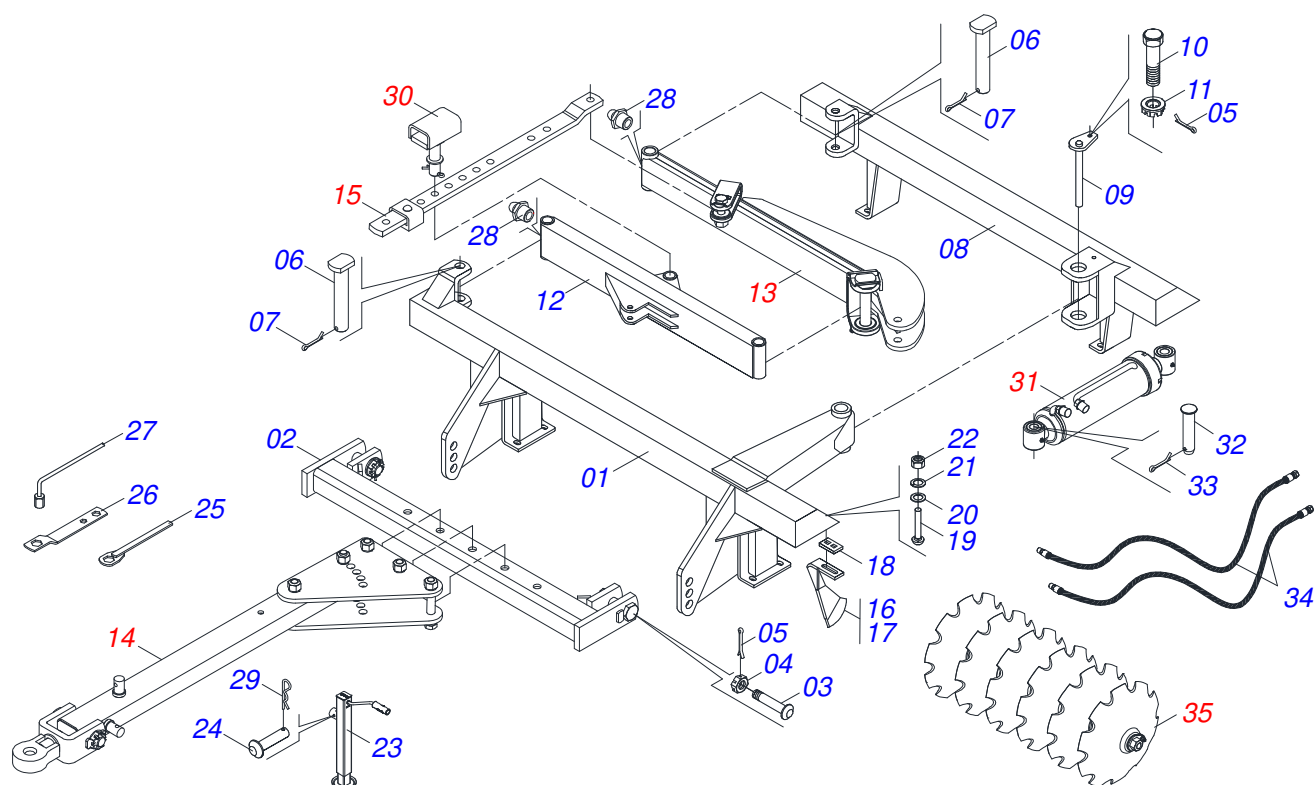
Marchesan S.A. se reserva el derecho de perfeccionar y/o cambiar las características técnicas de sus productos, sin previo aviso y sin la obligación de proceder con los ya comercializados y sin conocimiento previo del revendedor o consumidor.



MARCHESAN

ÍNDICE

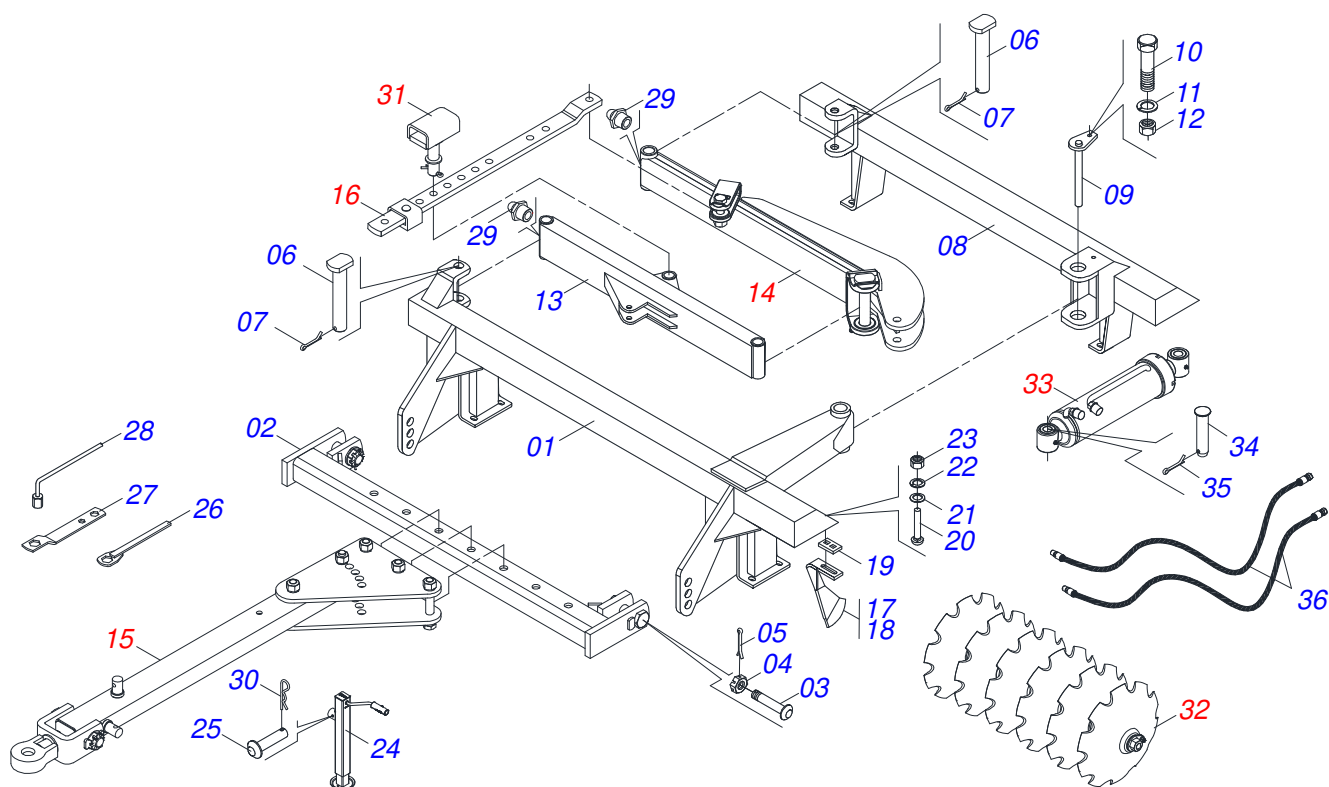
0909093939	GAPM 10	1
0909093940	GAPM 12	2
0909093941	GAPM 14	3
0909093984	GAPM 16	4
0909093985	GAPM 18	5
0909093986	GAPM 20	6
0909093987	GAPM 24	7
0909093988	GAPM 30	8
0511059185	CILINDRO HIDRÁULICO	9
0511059156	CILINDRO HIDRAULICO	10
0501041214	BARRA ESTABILIZADORA TRASERA COMPL	11
0501041219	BARRA ESTAB TRASERA COMPL	12
0501041215	BARRA TRACCION COMPL	13
0501041859	BARRA REGULACION COMPLETA	14
0501041199	CUERPO REGULACION COMPLETO	15
0909093999	SECCION DISCO 10	16
0909094023	SECCION DISCO 12	17
0909094024	SECCION DISCO 14	18
0909094025	SECCION DISCO 16	19
0909094026	SECCION DISCO 18	20
0909094027	SECCION DISCO 20	21
0909094028	SECCION DISCO 24	22
0909094029	SECCION DISCO 30	23
0501046917	CHUMACERA AGR CM GX 330 2.1/8" PR	24
0501046926	CHUMACERA AGRICOLA ACEITE	25



Artículo	Código	Descripción	Ver Pág.	QT
01	0501060412	CHASIS DELANTERO 10		01
02	0501066721	BARRA ENGANCHE		01
03	0501816416	TORNILLO		02
04	0501011301	TUERCA 1.1/2 UNC 6FPP 2.5/16		02
05	0503010010	PASADOR ABIERTO 1/4 X 2.1/2		02
06	0521010644	EJE UNION 37,9 X 213		03
07	0503010534	PASADOR ABIERTO 3/8 X 2.1/2		03
08	0501060419	CHASIS TRASERO 10		01
09	0501062185	EJE UNION 62,5 X 345		01
10	0501816415	TORNILLO		01
11	0501811301	TUERCA CASTILLO		02
12	0501060426	BARRA ESTAB DELANTERA		01
13	0501041214	BARRA ESTABILIZADORA TRASERA COMPL	11	01
14	0501041215	BARRA TRACCION COMPL	13	01
15	0501041859	BARRA REGULACION COMPLETA	14	01
16	0501060423	LIMPIADOR DELANTERO		15
17	0501060424	LIMPIADOR TRASERO		15
18	0501010299	TRABA LIMPIADOR	30	
19	0503010233	TORNILLO 5/8 UNC X 2.1/2	20	
20	0501012140	ARANDELA PLANA	20	
21	0503010027	ARANDELA PRESION	20	
22	0503010013	TUERCA 5/8	20	
23	0503062157	GATO COMPLETO		01
24	0521010549	EJE UNION		01
25	0501061044	CLAVE 2.1/8 E 2.1/2 CABO PLANO		02
26	0511018451	LLAVE UNIVERSAL 5/8 X 3/4 X 1		01
27	0501061045	CLAVE 1 CABO CILINDRICO		01
28	0503010002	GRASERA 1800		01
29	0503030168	PASADOR ABIERTO 3 X 50		02
30	0501041199	CUERPO REGULACION COMPLETO	15	01
31	0511059185	CILINDRO HIDRÁULICO	9	01



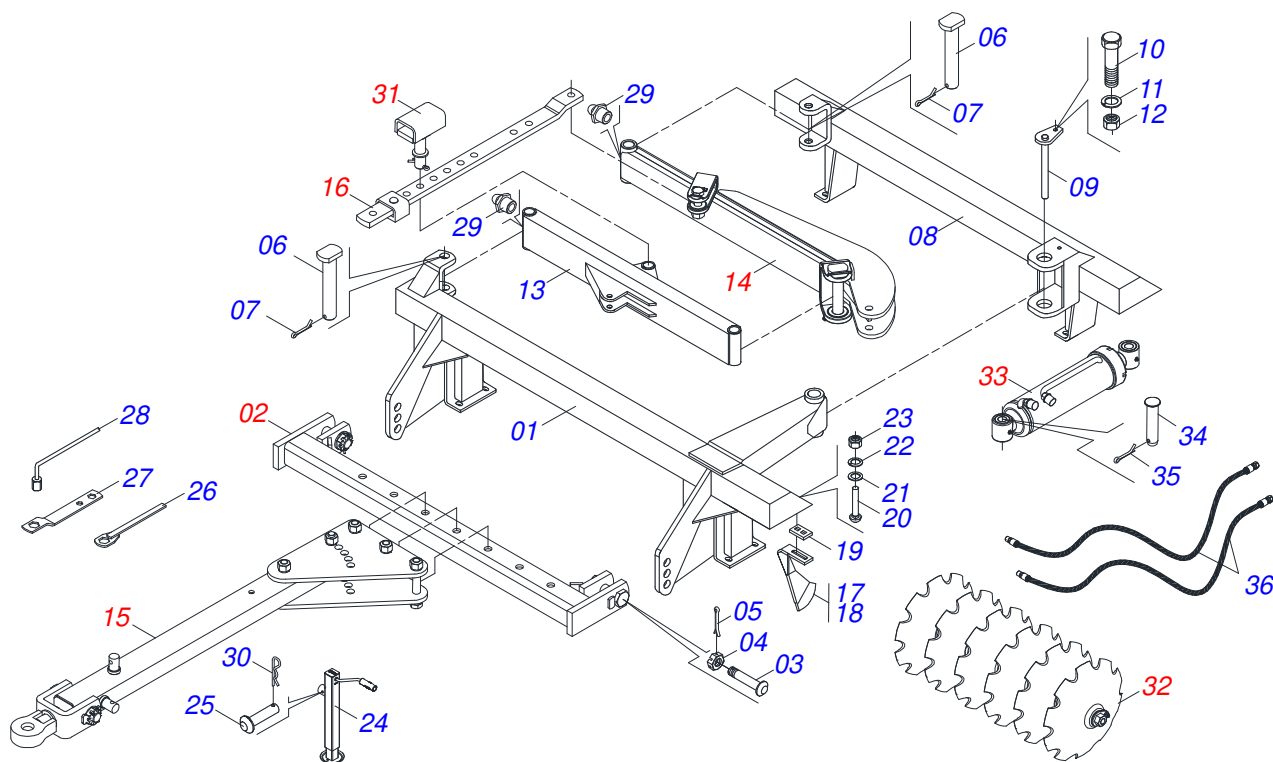
Artículo	Código	Descripción	Ver Pág.	QT
32	0521010581	EJE UNION 25 X 125		02
33	0503010571	PASADOR ABIERTO 1/4" X 1.1/2"		02
34	0501080001	MANGUERA 1/2 X 4500 TR-TM		02
35	0909093999	SECCION DISCO 10	16	



Artículo	Código	Descripción	Ver Pág.	QT
01	0501060413	CHASIS DELANTERO		01
02	0501060315	BARRA ENGANCHE		01
03	0501016416	TORNILLO 1.1/2" UNC X 138		02
04	0501011301	TUERCA 1.1/2 UNC 6FPP 2.5/16		02
05	0503010010	PASADOR ABIERTO 1/4 X 2.1/2		02
06	0521010644	EJE UNION 37,9 X 213		03
07	0503010534	PASADOR ABIERTO 3/8 X 2.1/2		03
08	0501060420	CHASIS TRASERO		01
09	0501062185	EJE UNION 62,5 X 345		01
10	0501010276	TORNILLO		01
11	0503010012	ARANDELA PRESION 1"		02
12	0503014018	TUERCA 1" UNC		02
13	0501060428	BARRA ESTAB DELANTERA		01
14	0501041219	BARRA ESTAB TRASERA COMPL	12	01
15	0501041215	BARRA TRACCION COMPL	13	01
16	0501041859	BARRA REGULACION COMPLETA	14	01
17	0501060423	LIMPIADOR DELANTERO		06
18	0501060424	LIMPIADOR TRASERO		06
19	0501010299	TRABA LIMPIADOR	12	
20	0503010233	TORNILLO 5/8 UNC X 2.1/2		24
21	0501012140	ARANDELA PLANA		24
22	0503010027	ARANDELA PRESION		24
23	0503010013	TUERCA 5/8		24
24	0503062157	GATO COMPLETO		01
25	0521010549	EJE UNION		01
26	0501061044	CLAVE 2.1/8 E 2.1/2 CABO PLANO		02
27	0511018451	LLAVE UNIVERSAL 5/8 X 3/4 X 1		01
28	0501061045	CLAVE 1 CABO CILINDRICO		01
29	0503010002	GRASERA 1800		01
30	0503030168	PASADOR ABIERTO 3 X 50		02
31	0501041199	CUERPO REGULACION COMPLETO	15	01



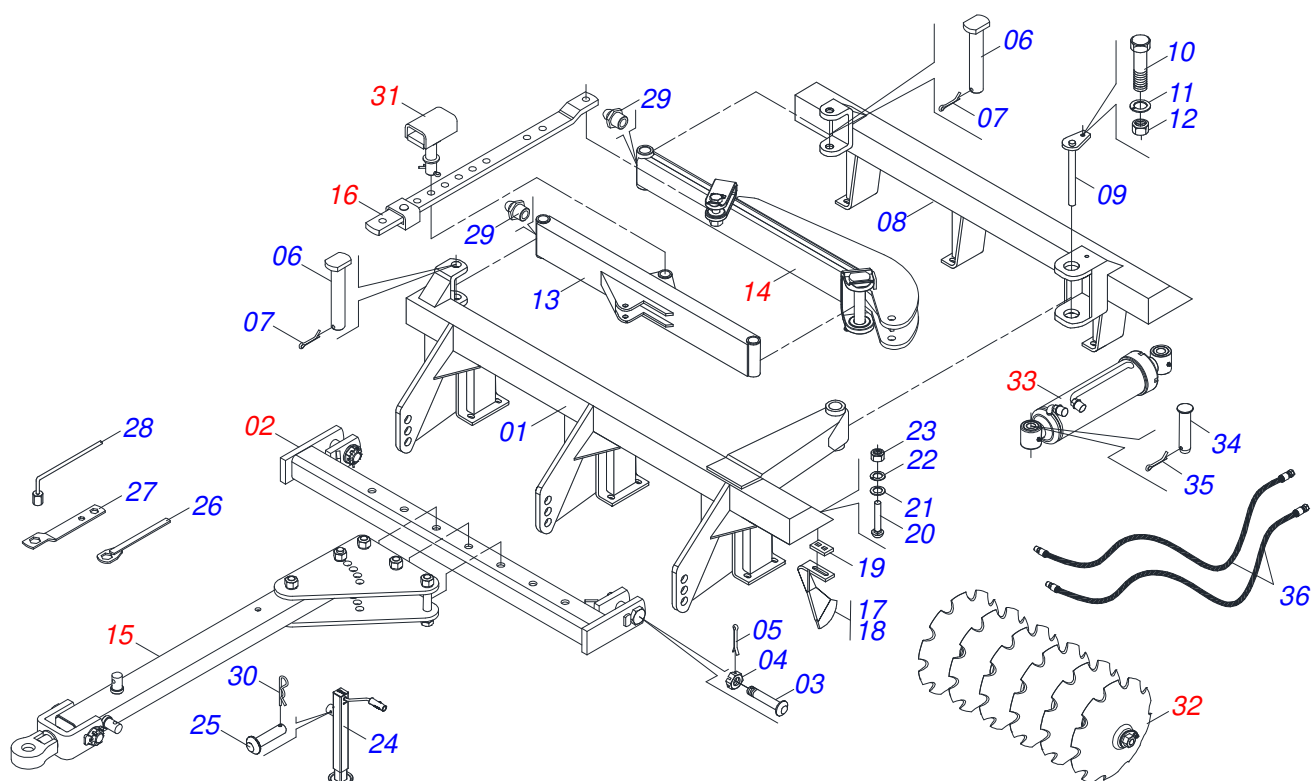
Artículo	Código	Descripción	Ver Pág.	QT
32	0909094023	SECCION DISCO 12	17	
33	0511059185	CILINDRO HIDRÁULICO	9	01
34	0521010581	EJE UNION 25 X 125		02
35	0503010571	PASADOR ABIERTO 1/4" X 1.1/2"		02
36	0501080001	MANGUERA 1/2 X 4500 TR-TM		02



Artículo	Código	Descripción	Ver Pág.	QT
01	0501060418	CHASIS DELANTERO		01
02	0501063938	BARRA ENGANCHE		01
03	0501016416	TORNILLO 1.1/2" UNC X 138		02
04	0501011301	TUERCA 1.1/2 UNC 6FPP 2.5/16		02
05	0503010010	PASADOR ABIERTO 1/4 X 2.1/2		02
06	0521010644	EJE UNION 37,9 X 213		03
07	0503010534	PASADOR ABIERTO 3/8 X 2.1/2		03
08	0501060421	CHASIS TRASERO		01
09	0501062185	EJE UNION 62,5 X 345		01
10	0501010276	TORNILLO		01
11	0503010012	ARANDELA PRESION 1"		02
12	0503014018	TUERCA 1" UNC		02
13	0501060428	BARRA ESTAB DELANTERA		01
14	0501041219	BARRA ESTAB TRASERA COMPL	12	01
15	0501041215	BARRA TRACCION COMPL	13	01
16	0501041859	BARRA REGULACION COMPLETA	14	01
17	0501060423	LIMPIADOR DELANTERO		07
18	0501060424	LIMPIADOR TRASERO		07
19	0501010299	TRABA LIMPIADOR		14
20	0503010233	TORNILLO 5/8 UNC X 2.1/2		28
21	0501012140	ARANDELA PLANA		28
22	0503010027	ARANDELA PRESION		28
23	0503010013	TUERCA 5/8		28
24	0503062157	GATO COMPLETO		01
25	0521010549	EJE UNION		01
26	0501061044	CLAVE 2.1/8 E 2.1/2 CABO PLANO		02
27	0511018451	LLAVE UNIVERSAL 5/8 X 3/4 X 1		01
28	0501061045	CLAVE 1 CABO CILINDRICO		01
29	0503010002	GRASERA 1800		01
30	0503030168	PASADOR ABIERTO 3 X 50		02
31	0501041199	CUERPO REGULACION COMPLETO	15	01



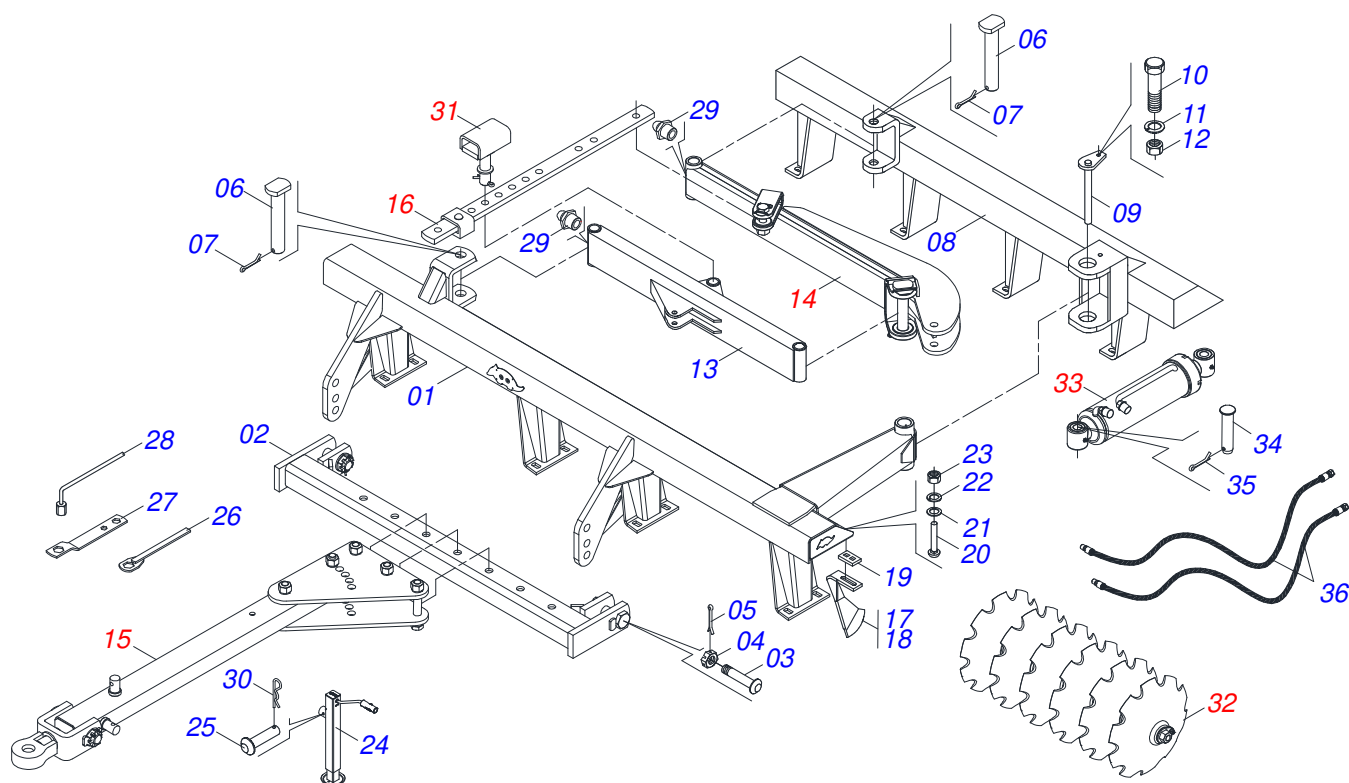
Artículo	Código	Descripción	Ver Pág.	QT
32	0909094024	SECCION DISCO 14	18	
33	0511059185	CILINDRO HIDRÁULICO	9	01
34	0521010581	EJE UNION 25 X 125		02
35	0503010571	PASADOR ABIERTO 1/4" X 1.1/2"		02
36	0501080001	MANGUERA 1/2 X 4500 TR-TM		02



Artículo	Código	Descripción	Ver Pág.	QT
01	0501060438	CHASIS DELANTERO		01
02	0501060435	BARRA ENGANCHE		01
03	0501016416	TORNILLO 1.1/2" UNC X 138		02
04	0501011301	TUERCA 1.1/2 UNC 6FPP 2.5/16		02
05	0503010010	PASADOR ABIERTO 1/4 X 2.1/2		02
06	0521010644	EJE UNION 37,9 X 213		03
07	0503010534	PASADOR ABIERTO 3/8 X 2.1/2		03
08	0501060439	CHASIS TRASERO		01
09	0501062185	EJE UNION 62,5 X 345		01
10	0501010276	TORNILLO		01
11	0503010012	ARANDELA PRESION 1"		02
12	0503014018	TUERCA 1" UNC		02
13	0501060428	BARRA ESTAB DELANTERA		01
14	0501041219	BARRA ESTAB TRASERA COMPL	12	01
15	0501041372	BARRA TRACCION COMPL		01
16	0501041859	BARRA REGULACION COMPLETA	14	01
17	0501060423	LIMPIADOR DELANTERO		08
18	0501060424	LIMPIADOR TRASERO		08
19	0501010299	TRABA LIMPIADOR		16
20	0503010233	TORNILLO 5/8 UNC X 2.1/2		32
21	0501012140	ARANDELA PLANA		32
22	0503010027	ARANDELA PRESION		32
23	0503010013	TUERCA 5/8		32
24	0503062157	GATO COMPLETO		01
25	0521010549	EJE UNION		01
26	0501061044	CLAVE 2.1/8 E 2.1/2 CABO PLANO		02
27	0501011432	LLAVE 1.1/2 E 1.5/8 CABO PLANO		01
28	0501061045	CLAVE 1 CABO CILINDRICO		01
29	0503010002	GRASERA 1800		01
30	0503030168	PASADOR ABIERTO 3 X 50		02
31	0501041199	CUERPO REGULACION COMPLETO	15	01



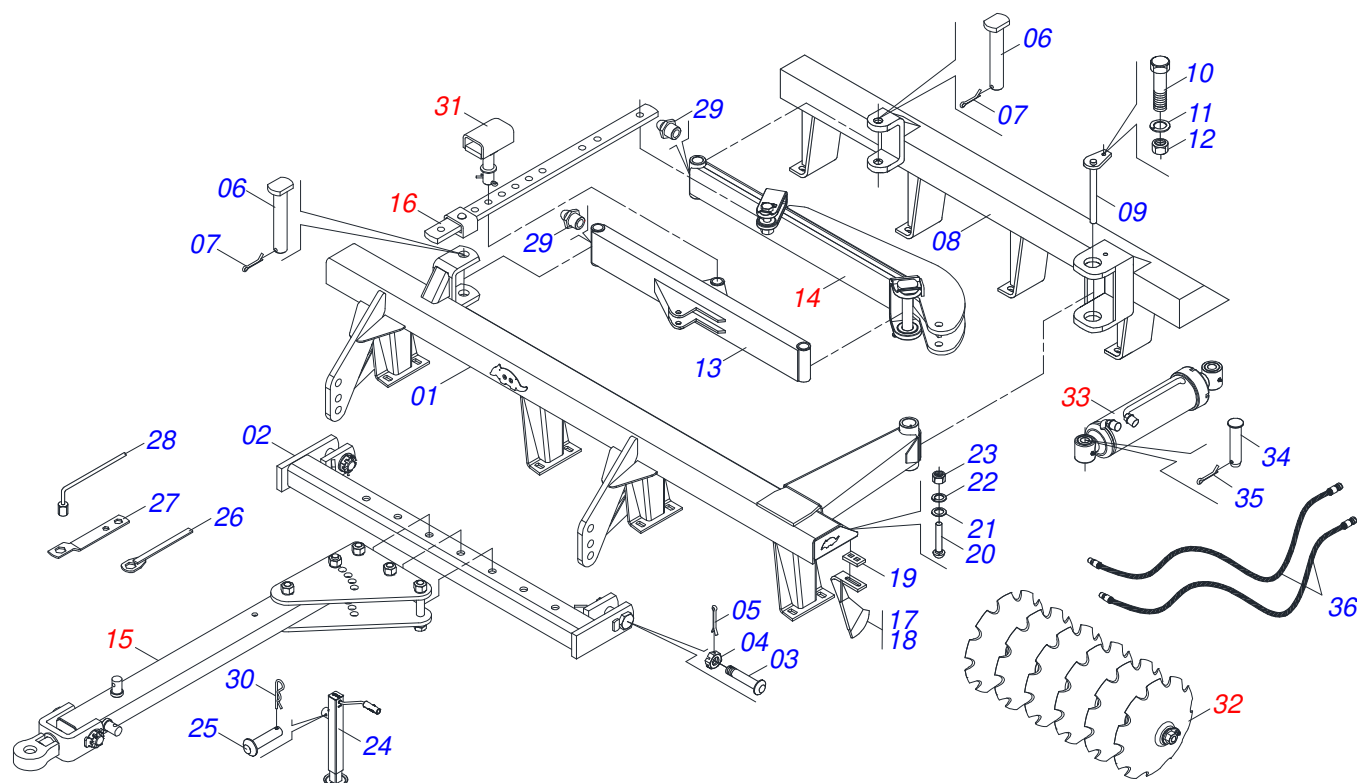
Artículo	Código	Descripción	Ver Pág.	QT
32	0909094025	SECCION DISCO 16	19	
33	0511059185	CILINDRO HIDRÁULICO	9	01
34	0521010581	EJE UNION 25 X 125		02
35	0521010571	EJE UNION		02
36	0501080001	MANGUERA 1/2 X 4500 TR-TM		02



Artículo	Código	Descripción	Ver Pág.	QT
01	0501060438	CHASIS DELANTERO		01
02	0501060435	BARRA ENGANCHE		01
03	0501016416	TORNILLO 1.1/2" UNC X 138		02
04	0501011301	TUERCA 1.1/2 UNC 6FPP 2.5/16		02
05	0503010010	PASADOR ABIERTO 1/4 X 2.1/2		02
06	0521010644	EJE UNION 37,9 X 213		03
07	0503010534	PASADOR ABIERTO 3/8 X 2.1/2		03
08	0501060439	CHASIS TRASERO		01
09	0501062185	EJE UNION 62,5 X 345		01
10	0501010276	TORNILLO		01
11	0503010012	ARANDELA PRESION 1"		02
12	0503014018	TUERCA 1" UNC		02
13	0501060428	BARRA ESTAB DELANTERA		01
14	0501041219	BARRA ESTAB TRASERA COMPL	12	01
15	0501041372	BARRA TRACCION COMPL		01
16	0501041859	BARRA REGULACION COMPLETA	14	01
17	0501060423	LIMPIADOR DELANTERO		08
18	0501060424	LIMPIADOR TRASERO		08
19	0501010299	TRABA LIMPIADOR		16
20	0503010233	TORNILLO 5/8 UNC X 2.1/2		36
21	0501012140	ARANDELA PLANA		36
22	0503010027	ARANDELA PRESION		36
23	0503010013	TUERCA 5/8		36
24	0503062157	GATO COMPLETO		01
25	0521010549	EJE UNION		01
26	0501061044	CLAVE 2.1/8 E 2.1/2 CABO PLANO		02
27	0501011432	LLAVE 1.1/2 E 1.5/8 CABO PLANO		01
28	0501061045	CLAVE 1 CABO CILINDRICO		01
29	0503010002	GRASERA 1800		01
30	0503030168	PASADOR ABIERTO 3 X 50		02
31	0501041199	CUERPO REGULACION COMPLETO	15	01



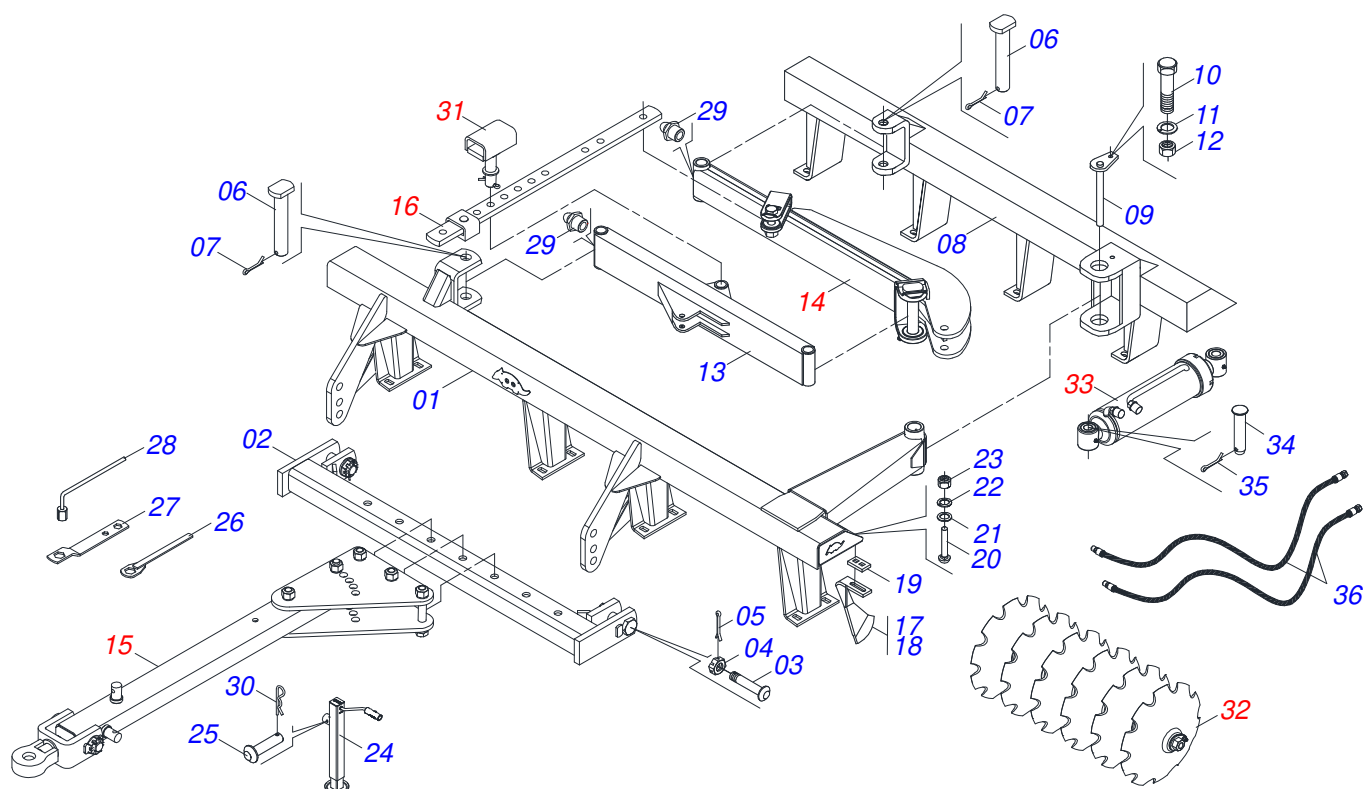
Artículo	Código	Descripción	Ver Pág.	QT
32	0909094026	SECCION DISCO 18	20	
33	0511059156	CILINDRO HIDRAULICO	10	01
34	0521010581	EJE UNION 25 X 125		02
35	0503010571	PASADOR ABIERTO 1/4" X 1.1/2"		02
36	0501080001	MANGUERA 1/2 X 4500 TR-TM		02



Artículo	Código	Descripción	Ver Pág.	QT
01	0501060442	CHASIS DELANTERO		01
02	0501060451	BARRA ENGANCHE		01
03	0501016416	TORNILLO 1.1/2" UNC X 138		02
04	0501011301	TUERCA 1.1/2 UNC 6FPP 2.5/16		02
05	0503010010	PASADOR ABIERTO 1/4 X 2.1/2		02
06	0521010644	EJE UNION 37,9 X 213		03
07	0503010534	PASADOR ABIERTO 3/8 X 2.1/2		03
08	0501060445	CHASIS TRASERO		01
09	0501062185	EJE UNION 62,5 X 345		01
10	0501010276	TORNILLO		01
11	0503010012	ARANDELA PRESION 1"		02
12	0503014018	TUERCA 1" UNC		02
13	0501060448	BARRA ESTAB DELANTERA		01
14	0501041229	BARRA ESTAB TRASERA COMPL		01
15	0501041372	BARRA TRACCION COMPL		01
16	0501041216	BARRA REGULACION COMPLETA		01
17	0501060423	LIMPIADOR DELANTERO		10
18	0501060424	LIMPIADOR TRASERO		10
19	0501010299	TRABA LIMPIADOR		20
20	0503010233	TORNILLO 5/8 UNC X 2.1/2		40
21	0501012140	ARANDELA PLANA		40
22	0503010027	ARANDELA PRESION		40
23	0503010013	TUERCA 5/8		40
24	0503062157	GATO COMPLETO		01
25	0521010549	EJE UNION		01
26	0501061044	CLAVE 2.1/8 E 2.1/2 CABO PLANO		02
27	0501011432	LLAVE 1.1/2 E 1.5/8 CABO PLANO		01
28	0501061045	CLAVE 1 CABO CILINDRICO		01
29	0503010002	GRASERA 1800		01
30	0503030168	PASADOR ABIERTO 3 X 50		02
31	0501041199	CUERPO REGULACION COMPLETO	15	01



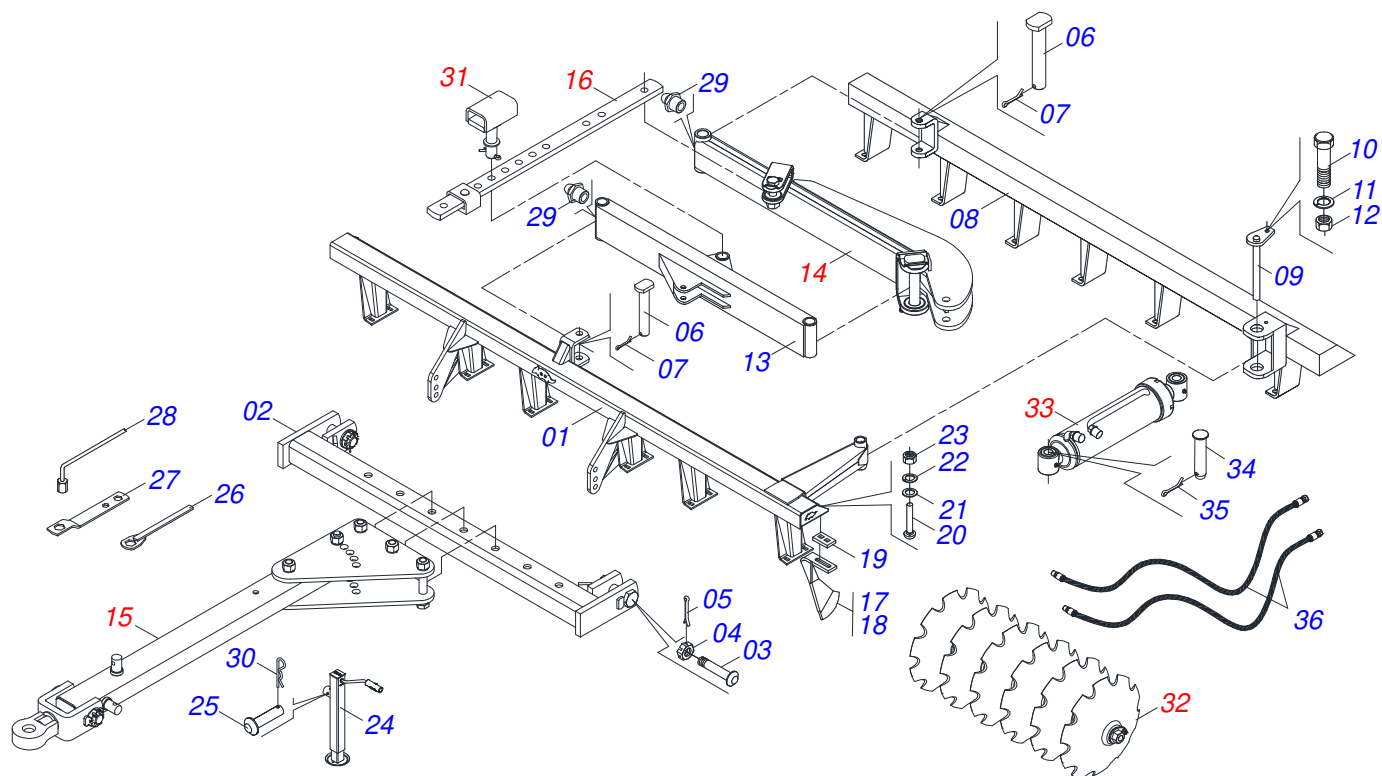
Artículo	Código	Descripción	Ver Pág.	QT
32	0909094027	SECCION DISCO 20	21	
33	0511059156	CILINDRO HIDRAULICO	10	01
34	0521010581	EJE UNION 25 X 125		02
35	0503010571	PASADOR ABIERTO 1/4" X 1.1/2"		02
36	0501080001	MANGUERA 1/2 X 4500 TR-TM		02



Artículo	Código	Descripción	Ver Pág.	QT
01	0501060443	CHASIS DELANTERO		01
02	0501060452	BARRA ENGANCHE		01
03	0501016416	TORNILLO 1.1/2" UNC X 138		02
04	0501011301	TUERCA 1.1/2 UNC 6FPP 2.5/16		02
05	0503010010	PASADOR ABIERTO 1/4 X 2.1/2		02
06	0521010644	EJE UNION 37,9 X 213		03
07	0503010534	PASADOR ABIERTO 3/8 X 2.1/2		03
08	0501060446	CHASIS TRASERO		01
09	0501062185	EJE UNION 62,5 X 345		01
10	0501010276	TORNILLO		01
11	0503010012	ARANDELA PRESION 1"		02
12	0503014018	TUERCA 1" UNC		02
13	0501060448	BARRA ESTAB DELANTERA		01
14	0501041229	BARRA ESTAB TRASERA COMPL		01
15	0501041372	BARRA TRACCION COMPL		01
16	0501041216	BARRA REGULACION COMPLETA		01
17	0501060423	LIMPIADOR DELANTERO		12
18	0501060424	LIMPIADOR TRASERO		12
19	0501010299	TRABA LIMPIADOR		24
20	0503010233	TORNILLO 5/8 UNC X 2.1/2		48
21	0501012140	ARANDELA PLANA		48
22	0503010027	ARANDELA PRESION		48
23	0503010013	TUERCA 5/8		48
24	0503062157	GATO COMPLETO		01
25	0521010549	EJE UNION		01
26	0501061044	CLAVE 2.1/8 E 2.1/2 CABO PLANO		02
27	0501011432	LLAVE 1.1/2 E 1.5/8 CABO PLANO		01
28	0501061045	CLAVE 1 CABO CILINDRICO		01
29	0503010002	GRASERA 1800		01
30	0503030168	PASADOR ABIERTO 3 X 50		02
31	0501041199	CUERPO REGULACION COMPLETO	15	01



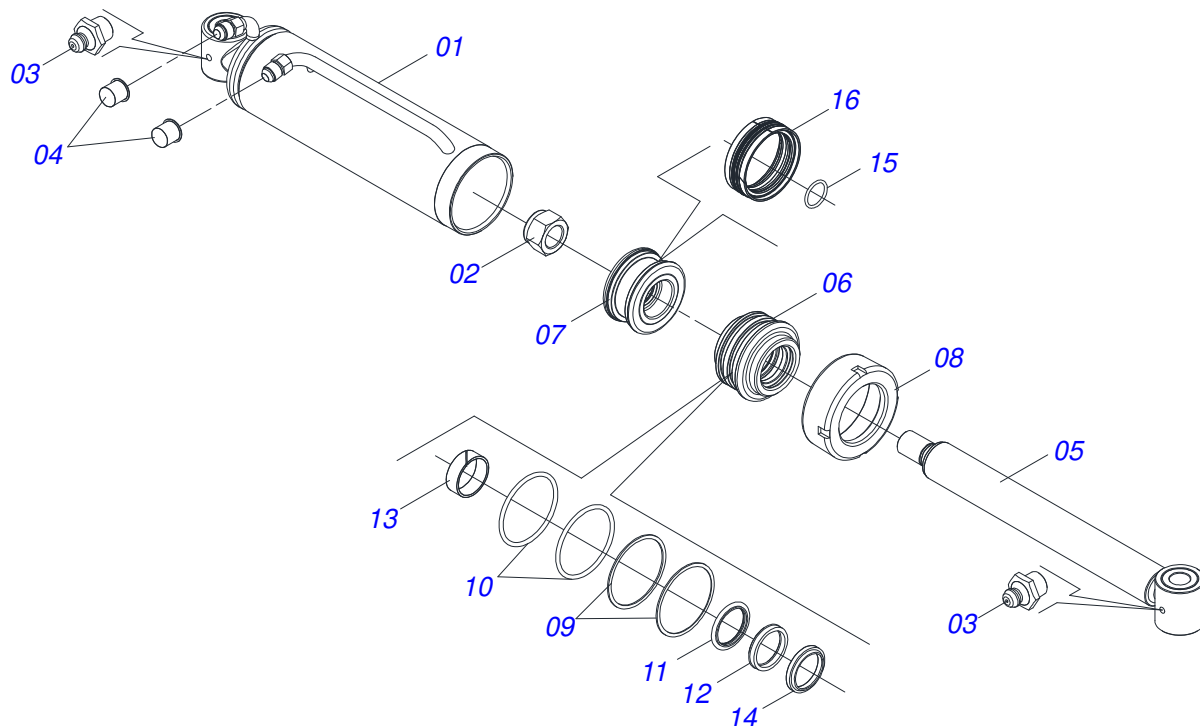
Artículo	Código	Descripción	Ver Pág.	QT
32	0909094028	SECCION DISCO 24	22	
33	0511059156	CILINDRO HIDRAULICO	10	01
34	0521010581	EJE UNION 25 X 125		02
35	0503010571	PASADOR ABIERTO 1/4" X 1.1/2"		02
36	0501080001	MANGUERA 1/2 X 4500 TR-TM		02



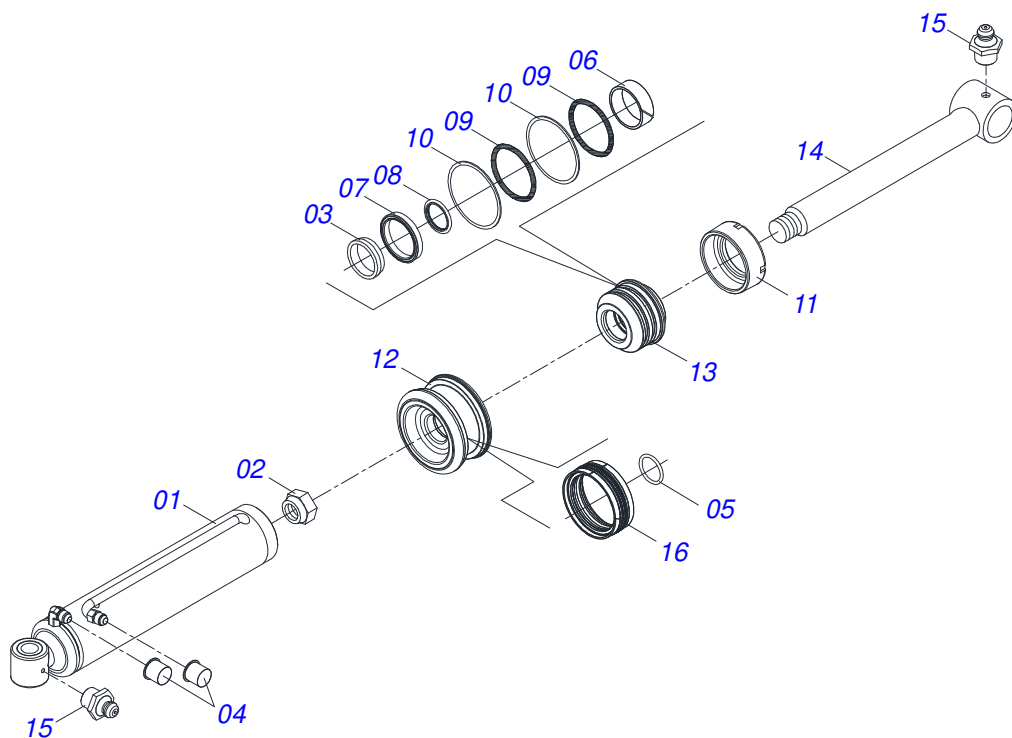
Artículo	Código	Descripción	Ver Pág.	QT
01	0501065050	CHASIS DELANTERO		01
02	0501065052	BARRA ENGANCHE		01
03	0501810295	TORNILLO		02
04	0501011301	TUERCA 1.1/2 UNC 6FPP 2.5/16		02
05	0503010010	PASADOR ABIERTO 1/4 X 2.1/2		02
06	0521010644	EJE UNION 37,9 X 213		03
07	0503010534	PASADOR ABIERTO 3/8 X 2.1/2		03
08	0501065051	CHASIS TRASERO		01
09	0501062185	EJE UNION 62,5 X 345		01
10	0501010276	TORNILLO		01
11	0503010012	ARANDELA PRESION 1"		02
12	0503014018	TUERCA 1" UNC		02
13	0501060448	BARRA ESTAB DELANTERA		01
14	0501041229	BARRA ESTAB TRASERA COMPL		01
15	0501042882	BARRA TRACCION COMPLETA GA 28		01
16	0501041216	BARRA REGULACION COMPLETA		01
17	0501060423	LIMPIADOR DELANTERO		15
18	0501060424	LIMPIADOR TRASERO		15
19	0501010299	TRABA LIMPIADOR		30
20	0503010233	TORNILLO 5/8 UNC X 2.1/2		60
21	0501012140	ARANDELA PLANA		60
22	0503010027	ARANDELA PRESION		60
23	0503010013	TUERCA 5/8		60
24	0503062157	GATO COMPLETO		01
25	0521010549	EJE UNION		01
26	0501061044	CLAVE 2.1/8 E 2.1/2 CABO PLANO		02
27	0501011432	LLAVE 1.1/2 E 1.5/8 CABO PLANO		01
28	0501061045	CLAVE 1 CABO CILINDRICO		01
29	0503010002	GRASERA 1800		01
30	0503030168	PASADOR ABIERTO 3 X 50		02
31	0501041199	CUERPO REGULACION COMPLETO	15	01



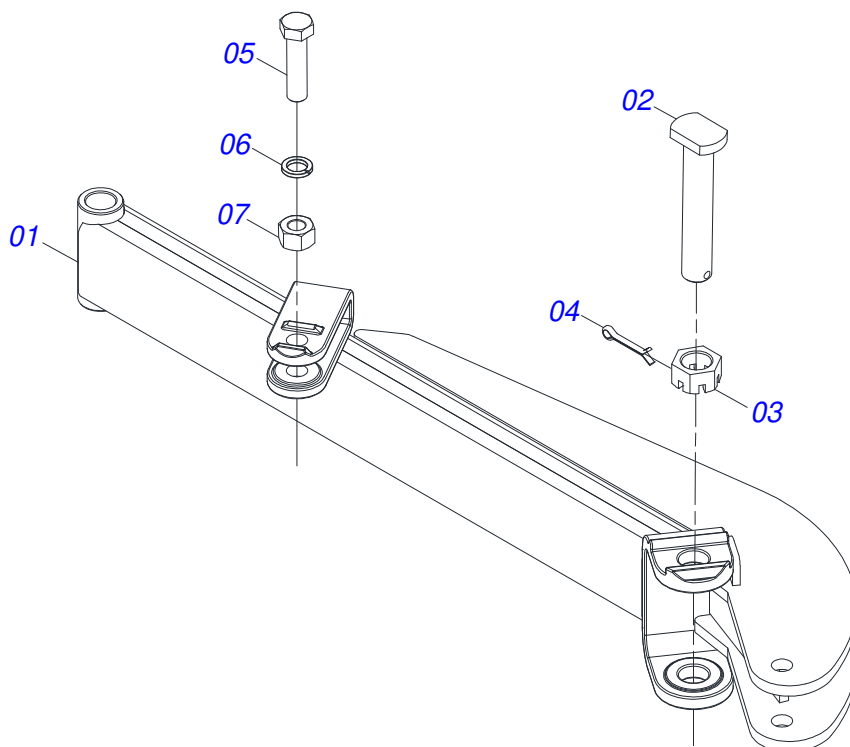
Artículo	Código	Descripción	Ver Pág.	QT
32	0909094029	SECCION DISCO 30	23	
33	0511059156	CILINDRO HIDRAULICO	10	01
34	0521010581	EJE UNION 25 X 125		02
35	0503010571	PASADOR ABIERTO 1/4" X 1.1/2"		02
36	0501080001	MANGUERA 1/2 X 4500 TR-TM		02



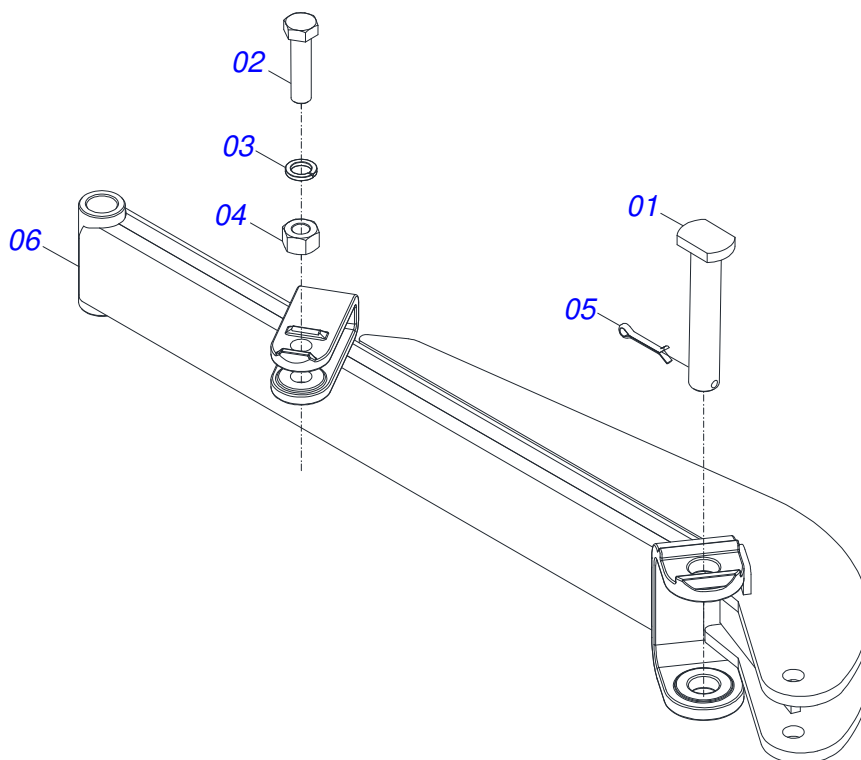
Artículo	Código	Descripción	Ver Pág.	QT
001	0501060462	CAMISA 101,6 X 262		01
002	0503010817	TUERCA 1.1/4		01
003	0503010002	GRASERA 1800		02
004	0503030387	TAPON		02
005	0521066346	EXTENSOR CILINDRO HIDRAULICO		01
006	0502012821	SOPORTE ANILLO 50,80 X 101,60		01
007	0502012820	EMBOLO 50,80 X 101,60		01
008	0502012822	TAPA MOVIL 101,60		01
009	0503011061	ANILLO BACK-UP 8-342		02
010	0503010338	ANILLO O'RING 2-342 N 3006-9B		02
011	0503018024	ANILLO BS		01
012	0503018026	ANILLO 1870-2000-375 B		01
013	0503018025	ANILLO GUIA		01
014	0503010039	ANILLO RASCADOR D-2000		01
015	0503018029	ANILLO O'RING 2-217		01
016	0503015633	SELLADO SELEMASTER		01



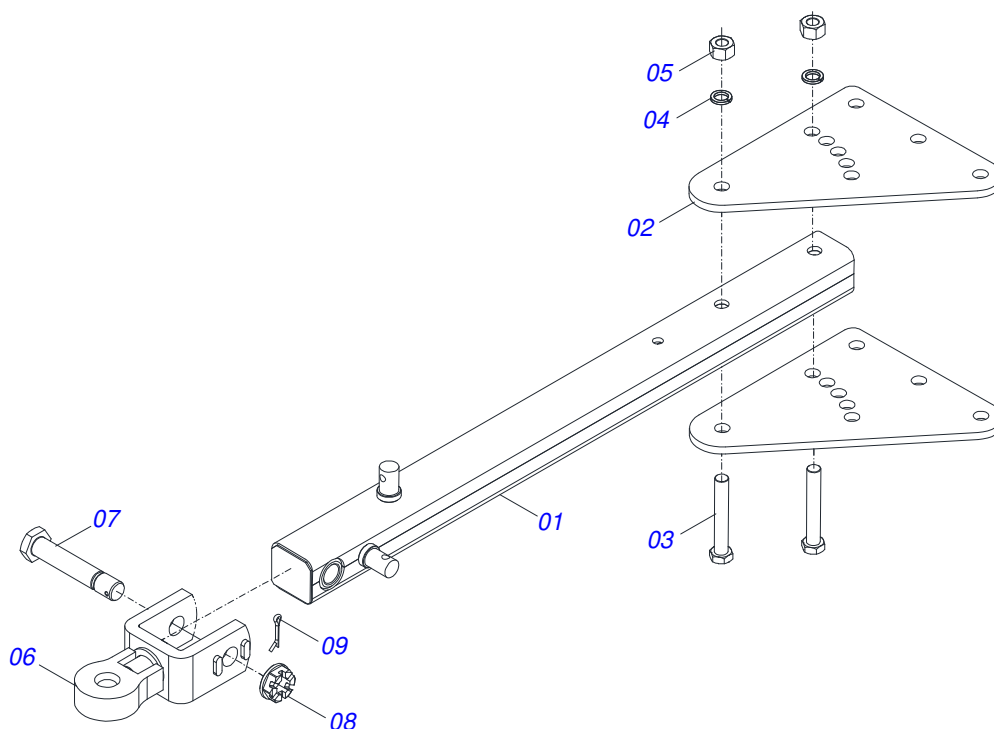
Artículo	Código	Descripción	Ver Pág.	QT
001	0521066349	CAMISA		01
002	0503010817	TUERCA 1.1/4		01
003	0503010039	ANILLO RASCADOR D-2000		01
004	0503030387	TAPON		02
005	0503018029	ANILLO O'RING 2-217		01
006	0503018025	ANILLO GUIA		01
007	0503018026	ANILLO 1870-2000-375 B		01
008	0503018024	ANILLO BS		01
009	0503010338	ANILLO O'RING 2-342 N 3006-9B		02
010	0503011061	ANILLO BACK-UP 8-342		02
011	0502012822	TAPA MOVIL 101,60		01
012	0502012820	EMBOLO 50,80 X 101,60		01
013	0502012821	SOPORTE ANILLO 50,80 X 101,60		01
014	0511070665	EXTENSOR		01
015	0503010002	GRASERA 1800		02
016	0503015633	SELLADO SELEMASTER		01



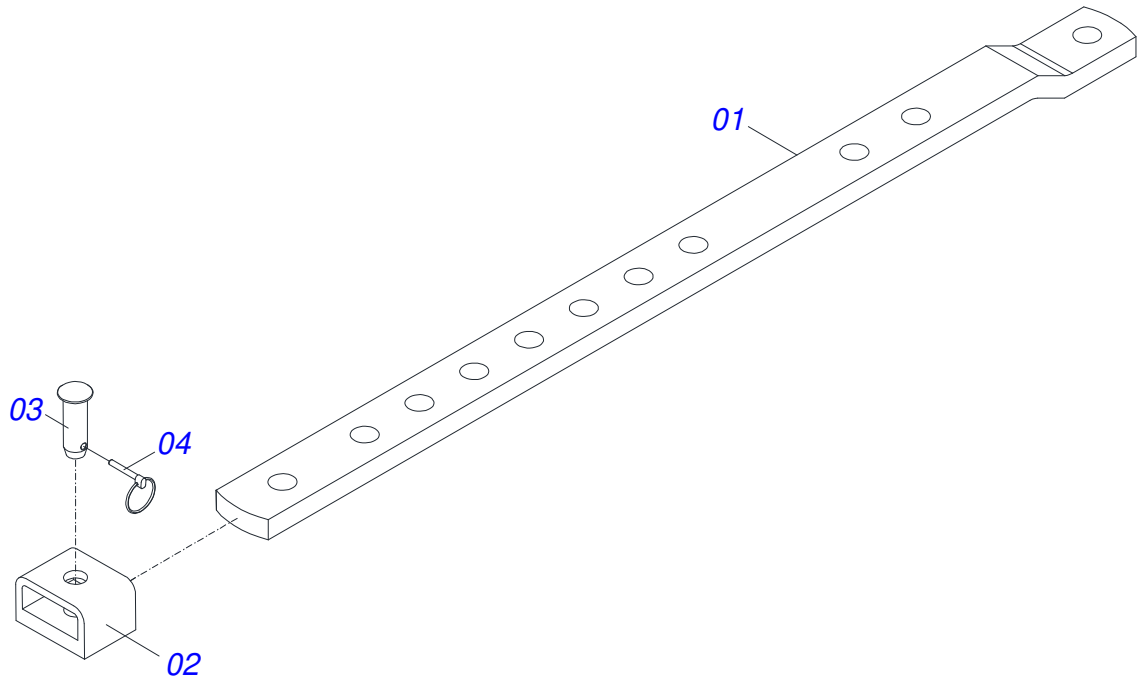
Artículo	Código	Descripción	Ver Pág.	QT
001	0501060431	BARRA ESTAB TRASERA		01
002	0501010302	TORNILLO 1.1/2" UNC X 233		01
003	0501011301	TUERCA 1.1/2 UNC 6FPP 2.5/16		01
004	0503010010	PASADOR ABIERTO 1/4 X 2.1/2		01
005	0501010215	TORNILLO 1" BSW X 4.1/2"		01
006	0503011438	ARANDELA PRESION		01
007	0501010059	TUERCA 1.5/8		01



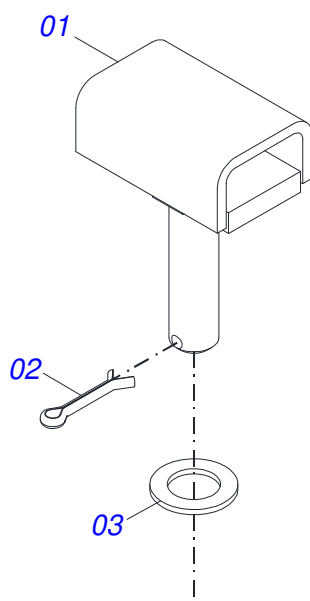
Artículo	Código	Descripción	Ver Pág.	QT
001	0521010644	EJE UNION 37,9 X 213		01
002	0503011432	TORNILLO		01
003	0503011438	ARANDELA PRESION		01
004	0501010059	TUERCA 1.5/8		01
005	0503010534	PASADOR ABIERTO 3/8 X 2.1/2		01
006	0501060433	BARRA ESTAB TRASERA		01



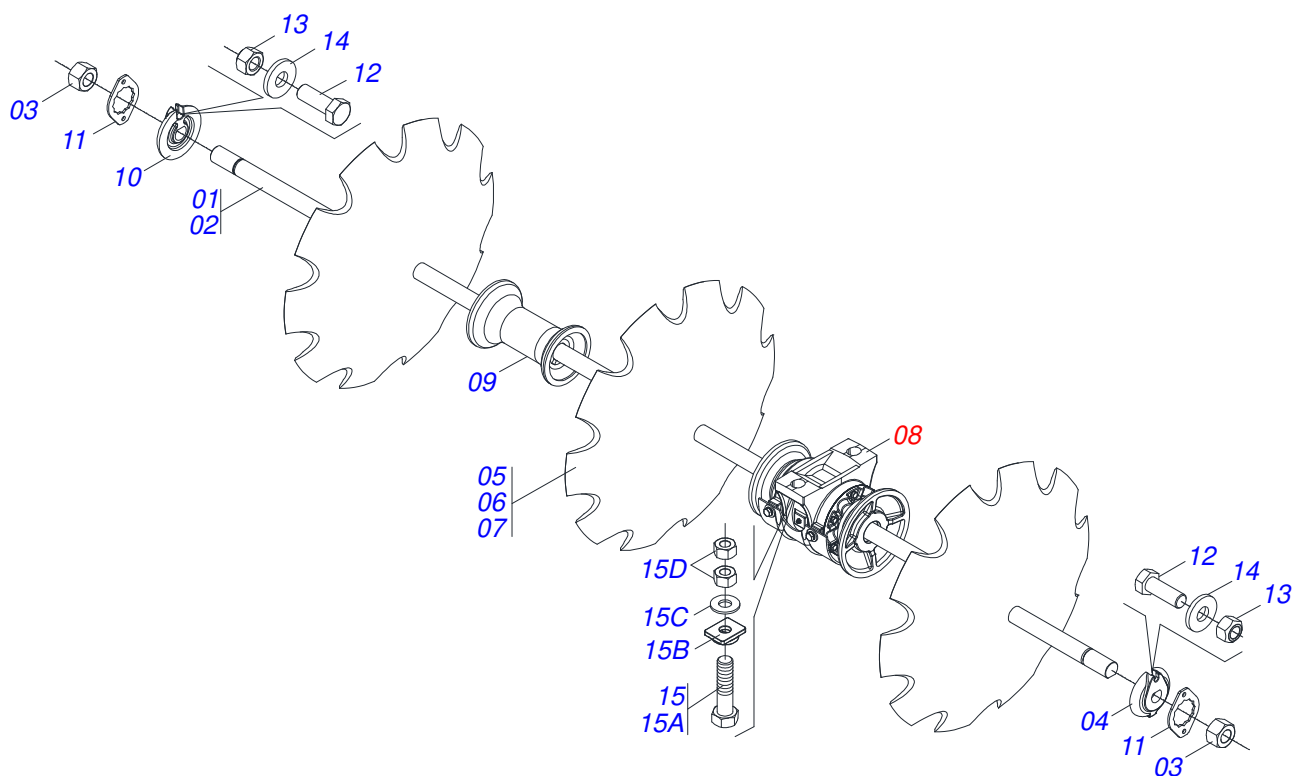
Artículo	Código	Descripción	Ver Pág.	QT
001	0501066715	BARRA TRACCION		01
002	0511013000	PLACA SUPERIOR/INFERIOR		02
003	0501010060	TORNILLO 1 UNC X 6.1/3		05
004	0503011438	ARANDELA PRESION		05
005	0501010059	TUERCA 1.5/8		05
006	0501062869	ENGANCHE TRACTOR		01
007	0501017291	TORNILLO 1.1/2 UNC X 205		01
008	0501011301	TUERCA 1.1/2 UNC 6FPP 2.5/16		01
009	0503010010	PASADOR ABIERTO 1/4 X 2.1/2		01



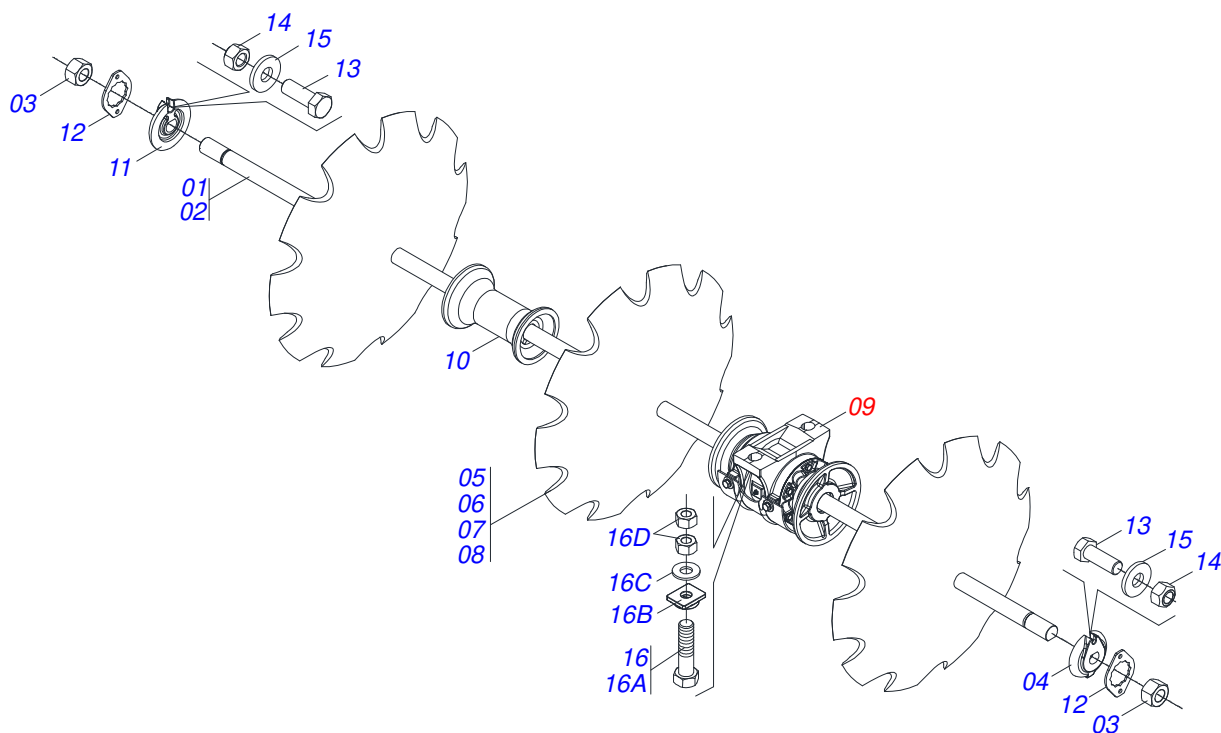
Artículo	Código	Descripción	Ver Pág.	QT
001	0501013208	BARRA REGULACION		01
002	0501060434	CAJA BATIDOR		01
003	0521010572	EJE UNION 25 X 75		01
004	0503030085	CLAVIJA TRABA		01



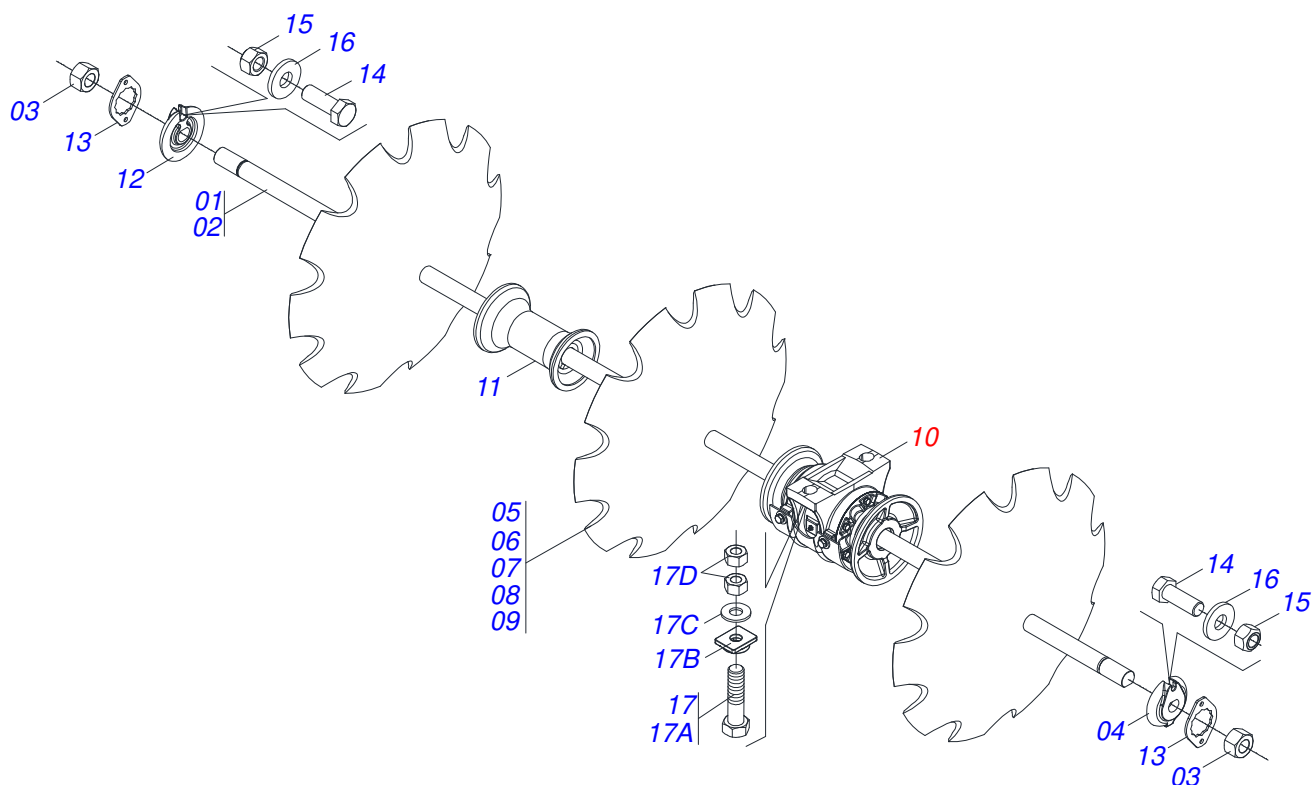
Artículo	Código	Descripción	Ver Pág.	QT
01	0501063206	CUERPO REGULACION		01
02	0503010534	PASADOR ABIERTO 3/8 X 2.1/2		01
03	0501012916	ARANDELA PLANA 38,50 X 66 X 4,75 ZN		01



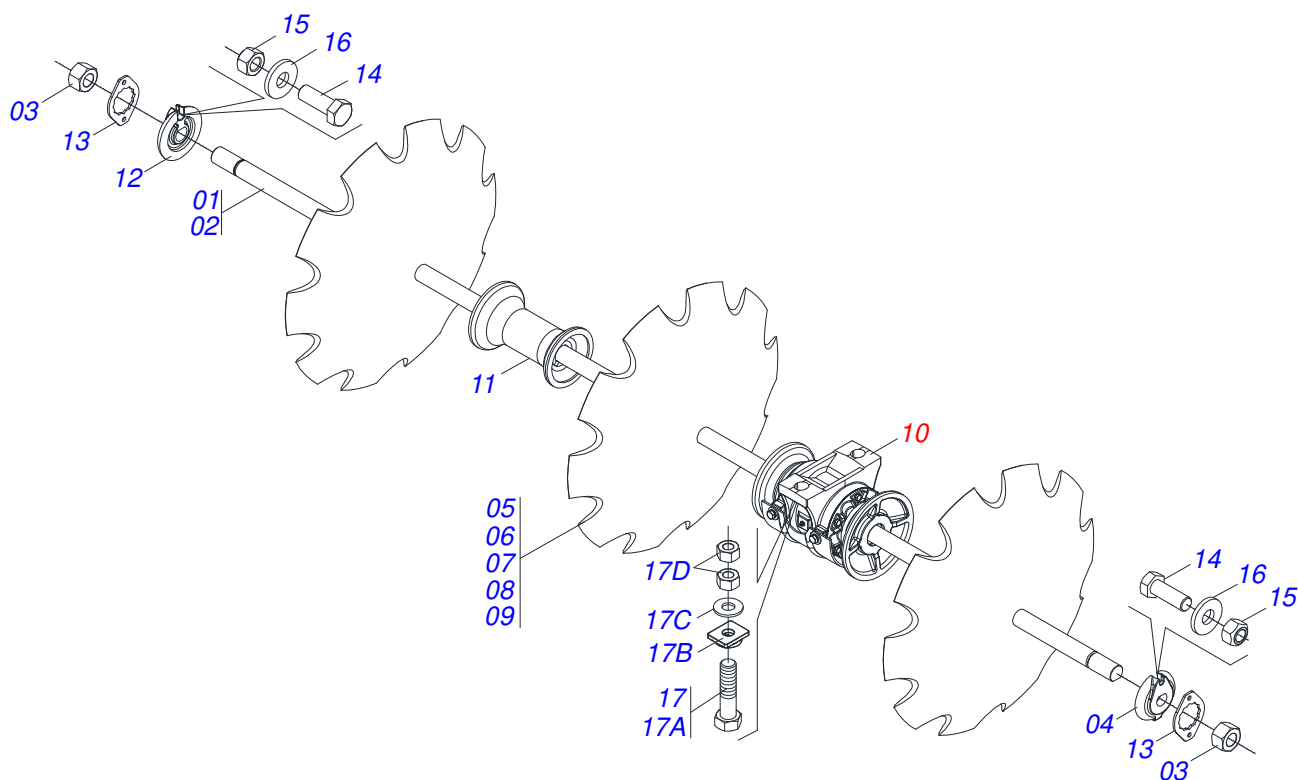
Artículo	Código	Descripción	Ver Pág.	QT
01	0511047064	EJE 2.1/8" X 1580 C/TUERCAS		02
02	0551017147	EJE 2-1/8" X 1580		02
03	0502040063	TUERCA 2.1/8" 7FPP X 54 99		04
04	0502010594	TRABA EJE EXT 2.1/8"		02
05	0602040001	DISCO REC30 X 7,5		10
06	0602044003	DISCO REC 32" X 12		10
07	0602044001	DISCO REC 32 X 9		10
08	0501046926	CHUMACERA AGRICOLA ACEITE	25	04
09	0502010643	SEPARADOR 330		04
10	0502010595	TRABA EJE INT 2.1/8"		02
11	0541010368	TRABA TUERCA		04
12	0503010233	TORNILLO 5/8 UNC X 2.1/2		08
13	0503010013	TUERCA 5/8		08
14	0511017302	ARANDELA PLANA 13.5 X 32.5 X 3.00		08
15	0501042139	TORNILLO 1" UNC X 110 COMPLETO		08
15A	0501011547	TORNILLO 1" UNC X 4.1/2"		08
15B	0502012861	TRABA TORNILLO 1"		08
15C	0541010210	ARANDELA PLANA		08
15D	0501010059	TUERCA 1.5/8		16



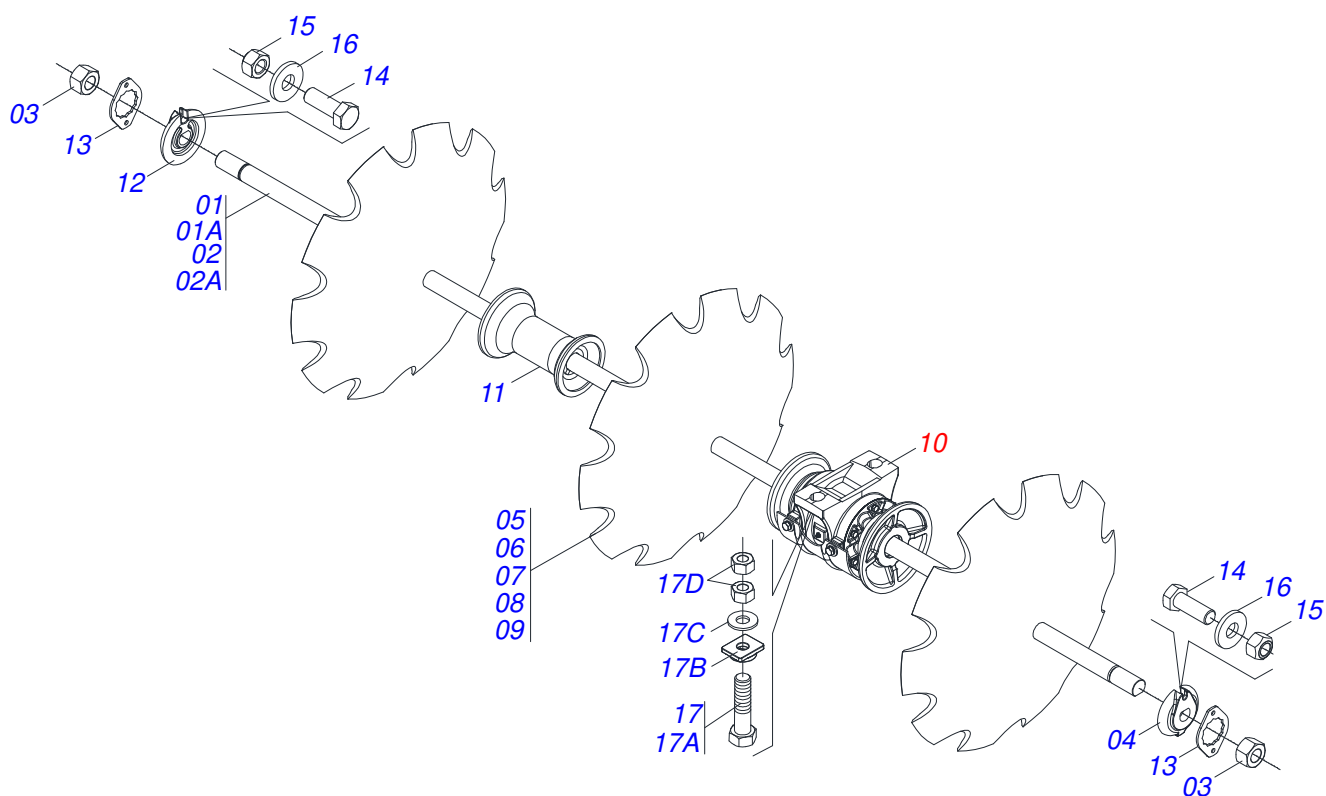
Artículo	Código	Descripción	Ver Pág.	QT
01	0511042123	EJE 2.1/8" X 1930 C/TUERCAS		02
02	0501013759	EJE 2.1/8 X 1930		02
03	0502040063	TUERCA 2.1/8" 7FPP X 54 99		04
04	0502010594	TRABA EJE EXT 2.1/8"		02
05	0602037002	DISCO REC 28 X 7,5		12
06	0602040001	DISCO REC30 X 7,5		12
07	0602044001	DISCO REC 32 X 9		12
08	0602044003	DISCO REC 32" X 12		12
09	0501046926	CHUMACERA AGRICOLA ACEITE	25	04
10	0502010643	SEPARADOR 330		06
11	0502010595	TRABA EJE INT 2.1/8"		02
12	0541010368	TRABA TUERCA		04
13	0503010233	TORNILLO 5/8 UNC X 2.1/2		08
14	0503010013	TUERCA 5/8		08
15	0511017302	ARANDELA PLANA 13.5 X 32.5 X 3.00		08
16	0501042139	TORNILLO 1" UNC X 110 COMPLETO		08
16A	0501011547	TORNILLO 1" UNC X 4.1/2"		08
16B	0502012861	TRABA TORNILLO 1"		08
16C	0541010210	ARANDELA PLANA		08
16D	0501010059	TUERCA 1.5/8		16



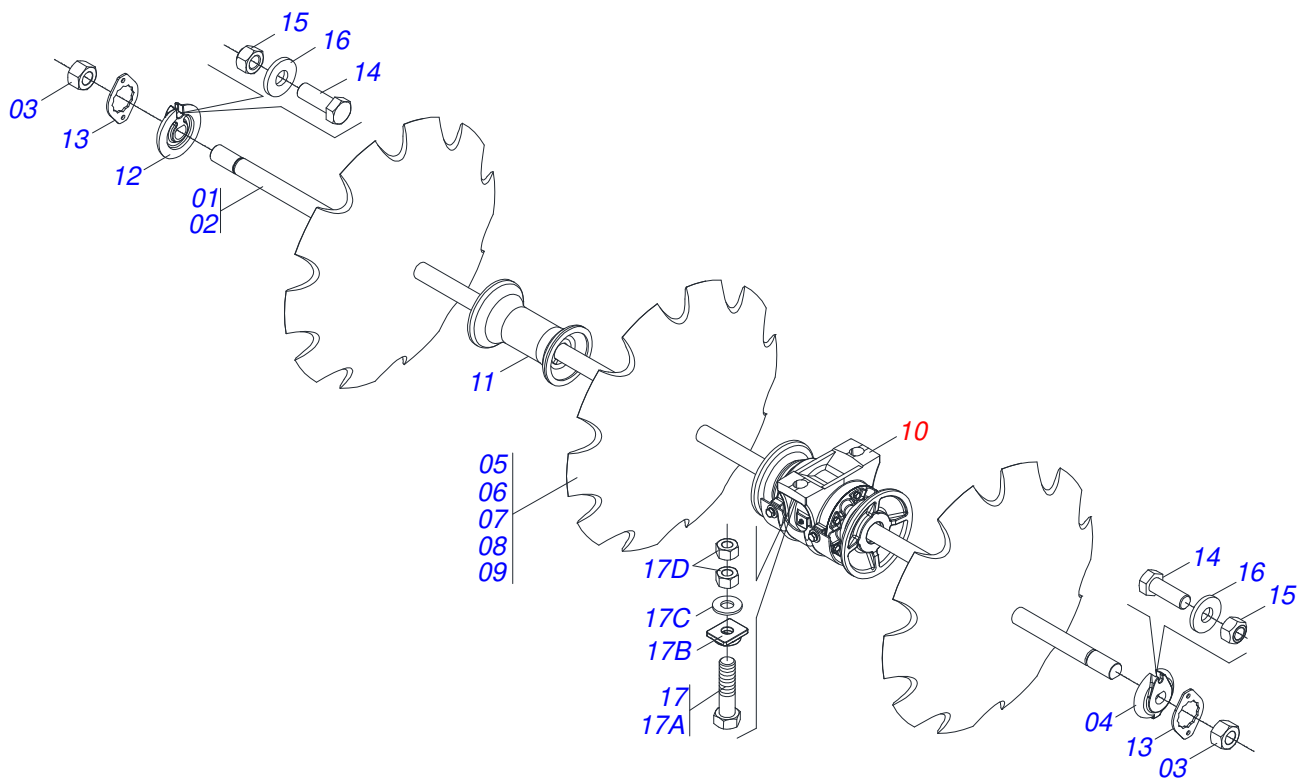
Artículo	Código	Descripción	Ver Pág.	QT
01	0501041514	EJE 2.1/8 X 2280 C/TUERCAS		02
02	0501013760	EJE 2.1/8 X 2280		02
03	0502040063	TUERCA 2.1/8" 7FPP X 54 99		04
04	0502010594	TRABA EJE EXT 2.1/8"		02
05	0602037002	DISCO REC 28 X 7,5		14
06	0602040001	DISCO REC30 X 7,5		14
07	0602044003	DISCO REC 32" X 12		14
08	0602044001	DISCO REC 32 X 9		14
09	0602046013	DISCO REC. 34 X 9		14
10	0501046926	CHUMACERA AGRICOLA ACEITE	25	04
11	0502010643	SEPARADOR 330		08
12	0502010595	TRABA EJE INT 2.1/8"		02
13	0541010368	TRABA TUERCA		04
14	0503010233	TORNILLO 5/8 UNC X 2.1/2		08
15	0503010013	TUERCA 5/8		08
16	0511017302	ARANDELA PLANA 13.5 X 32.5 X 3.00		08
17	0501042139	TORNILLO 1" UNC X 110 COMPLETO		08
17A	0501011547	TORNILLO 1" UNC X 4.1/2"		08
17B	0502012861	TRABA TORNILLO 1"		08
17C	0541010210	ARANDELA PLANA		08
17D	0501010059	TUERCA 1.5/8		16



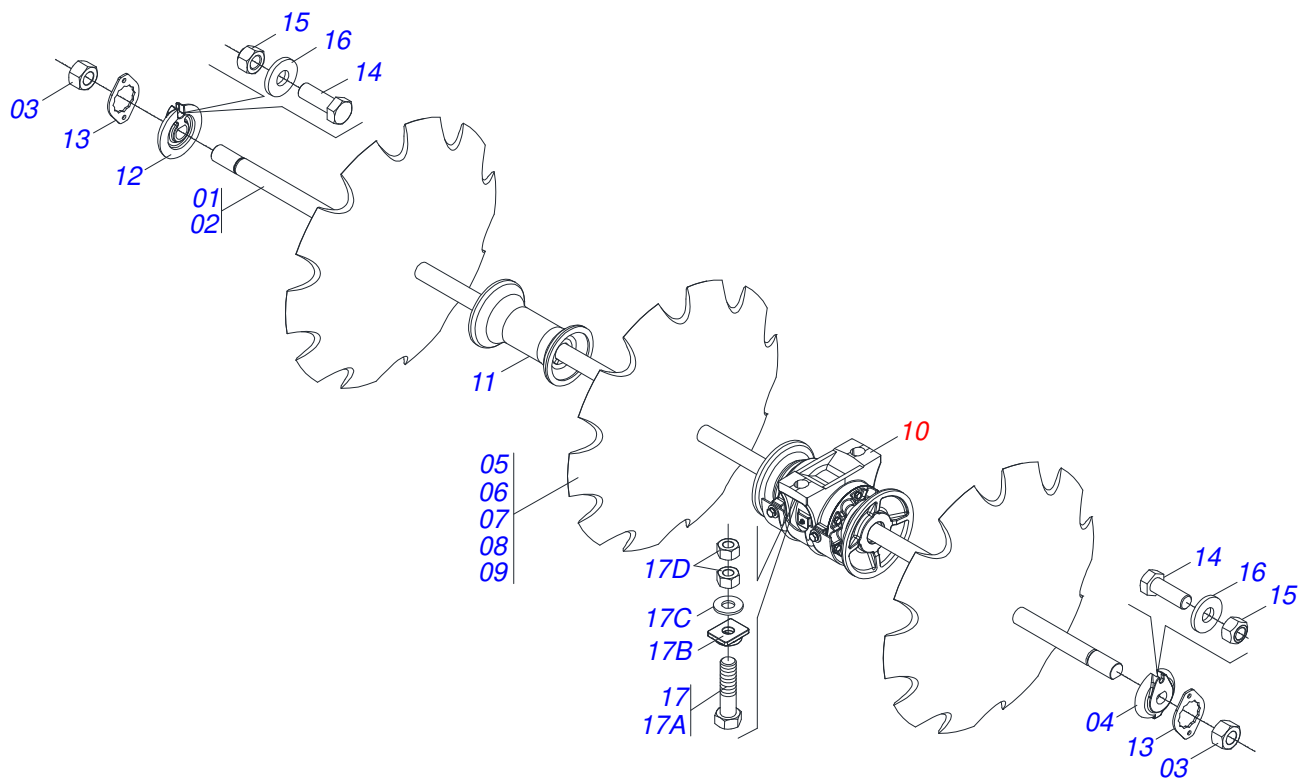
Artículo	Código	Descripción	Ver Pág.	QT
01	0501041515	EJE 2.1/8 X 2610 C/TUERCAS		02
02	0501013761	EJE 2.1/8 X 2610		02
03	0502040063	TUERCA 2.1/8" 7FPP X 54 99		04
04	0502010594	TRABA EJE EXT 2.1/8"		02
05	0602037002	DISCO REC 28 X 7,5		16
06	0602040001	DISCO REC30 X 7,5		16
07	0602044003	DISCO REC 32" X 12		16
08	0602044001	DISCO REC 32 X 9		16
09	0602046013	DISCO REC. 34 X 9		16
10	0501046926	CHUMACERA AGRICOLA ACEITE	25	06
11	0502010643	SEPARADOR 330		08
12	0502010595	TRABA EJE INT 2.1/8"		02
13	0541010368	TRABA TUERCA		04
14	0503010233	TORNILLO 5/8 UNC X 2.1/2		08
15	0503010013	TUERCA 5/8		08
16	0511017302	ARANDELA PLANA 13.5 X 32.5 X 3.00		08
17	0501042139	TORNILLO 1" UNC X 110 COMPLETO		12
17A	0501011547	TORNILLO 1" UNC X 4.1/2"		12
17B	0502012861	TRABA TORNILLO 1"		12
17C	0541010210	ARANDELA PLANA		12
17D	0501010059	TUERCA 1.5/8		24



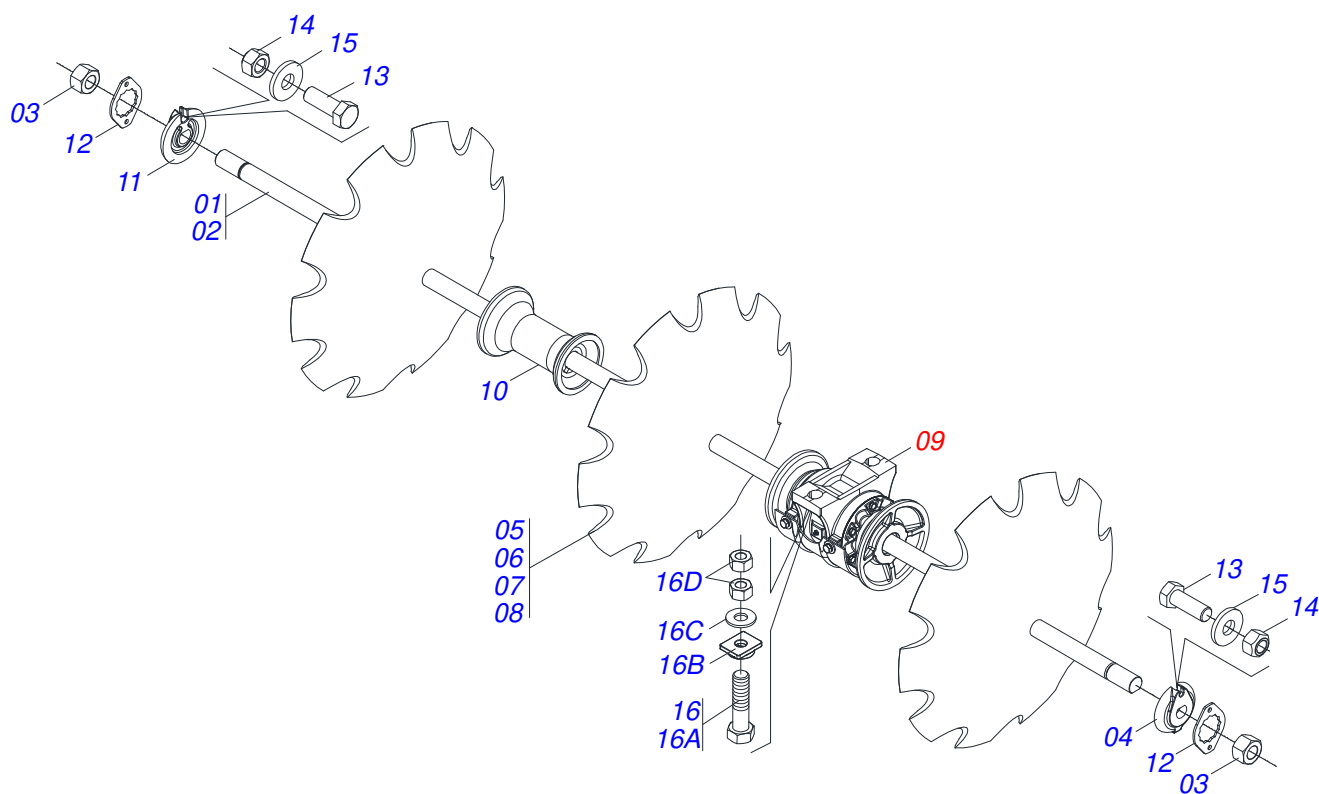
Artículo	Código	Descripción	Ver Pág.	QT
01	0501041516	EJE 2.1/8 X 1260 C/TUERCAS		02
01A	0501013757	EJE 2.1/8 X 1260		02
02	0501041497	EJE 2.1/8 X 1600 C/TUERCAS		02
02A	0501013758	EJE 2.1/8 X 1600		02
03	0502040063	TUERCA 2.1/8" 7FPP X 54 99		08
04	0502010594	TRABA EJE EXT 2.1/8"		02
05	0602037002	DISCO REC 28 X 7,5		18
06	0602040001	DISCO REC30 X 7,5		18
07	0602040070	DISCO REC 32 X 9		18
08	0602044001	DISCO REC 32 X 9		18
09	0602044003	DISCO REC 32" X 12		18
10	0501046917	CHUMACERA AGR CM GX 330 2.1/8" PR	24	08
11	0502010643	SEPARADOR 330		06
12	0502010595	TRABA EJE INT 2.1/8"		04
13	0541010368	TRABA TUERCA		08
14	0503010233	TORNILLO 5/8 UNC X 2.1/2		16
15	0503010013	TUERCA 5/8		16
16	0511017302	ARANDELA PLANA 13.5 X 32.5 X 3.00		16
17	0501042139	TORNILLO 1" UNC X 110 COMPLETO		16
17A	0501011547	TORNILLO 1" UNC X 4.1/2"		16
17B	0502012861	TRABA TORNILLO 1"		16
17C	0541010210	ARANDELA PLANA		16
17D	0501010059	TUERCA 1.5/8		32



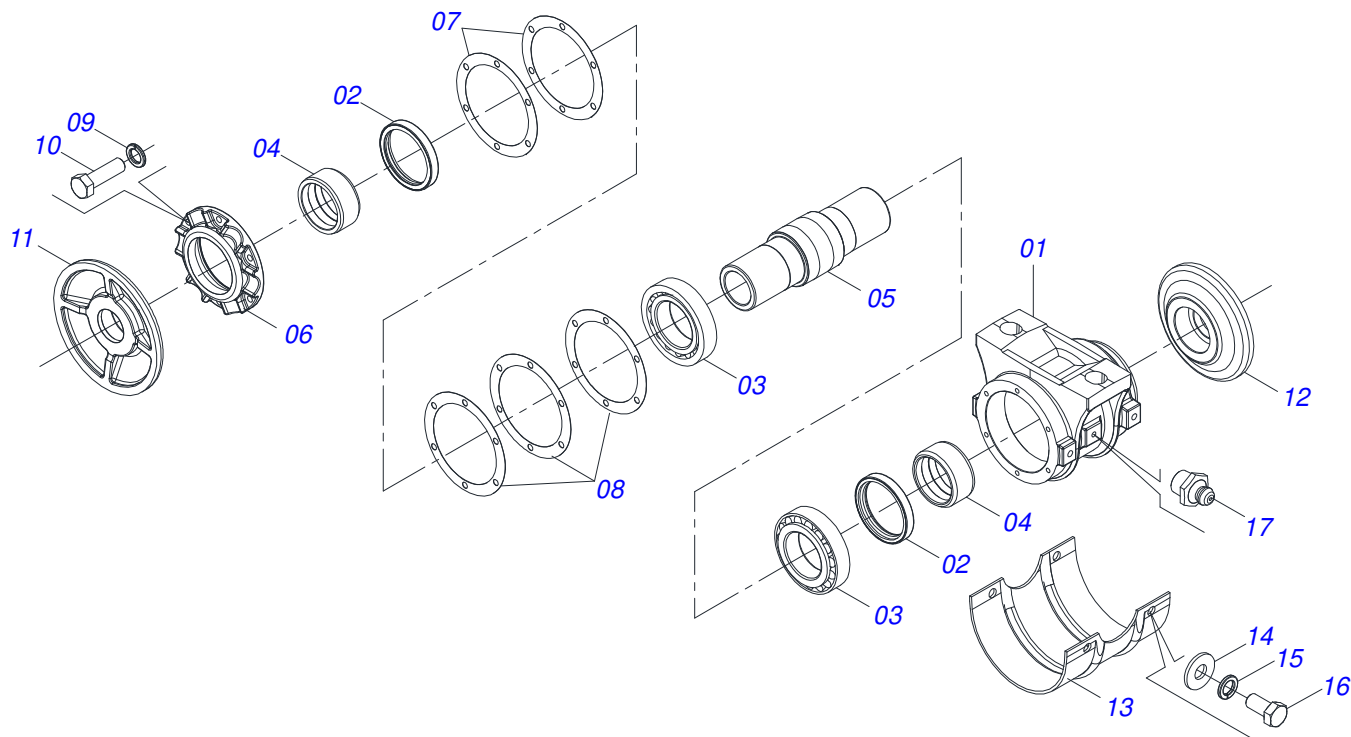
Artículo	Código	Descripción	Ver Pág.	QT
01	0511047064	EJE 2.1/8" X 1580 C/TUERCAS		04
02	0551017147	EJE 2-1/8" X 1580		04
03	0502040063	TUERCA 2.1/8" 7FPP X 54 99		08
04	0502010594	TRABA EJE EXT 2.1/8"		04
05	0602037002	DISCO REC 28 X 7,5		20
06	0602040001	DISCO REC30 X 7,5		20
07	0602044003	DISCO REC 32" X 12		20
08	0602044001	DISCO REC 32 X 9		20
09	0602046013	DISCO REC. 34 X 9		20
10	0501046917	CHUMACERA AGR CM GX 330 2.1/8" PR	24	08
11	0502010643	SEPARADOR 330		08
12	0502010595	TRABA EJE INT 2.1/8"		04
13	0541010368	TRABA TUERCA		08
14	0503010233	TORNILLO 5/8 UNC X 2.1/2		16
15	0503010013	TUERCA 5/8		16
16	0511017302	ARANDELA PLANA 13.5 X 32.5 X 3.00		16
17	0501042139	TORNILLO 1" UNC X 110 COMPLETO		16
17A	0501011547	TORNILLO 1" UNC X 4.1/2"		16
17B	0502012861	TRABA TORNILLO 1"		16
17C	0541010210	ARANDELA PLANA		16
17D	0501010059	TUERCA 1.5/8		32



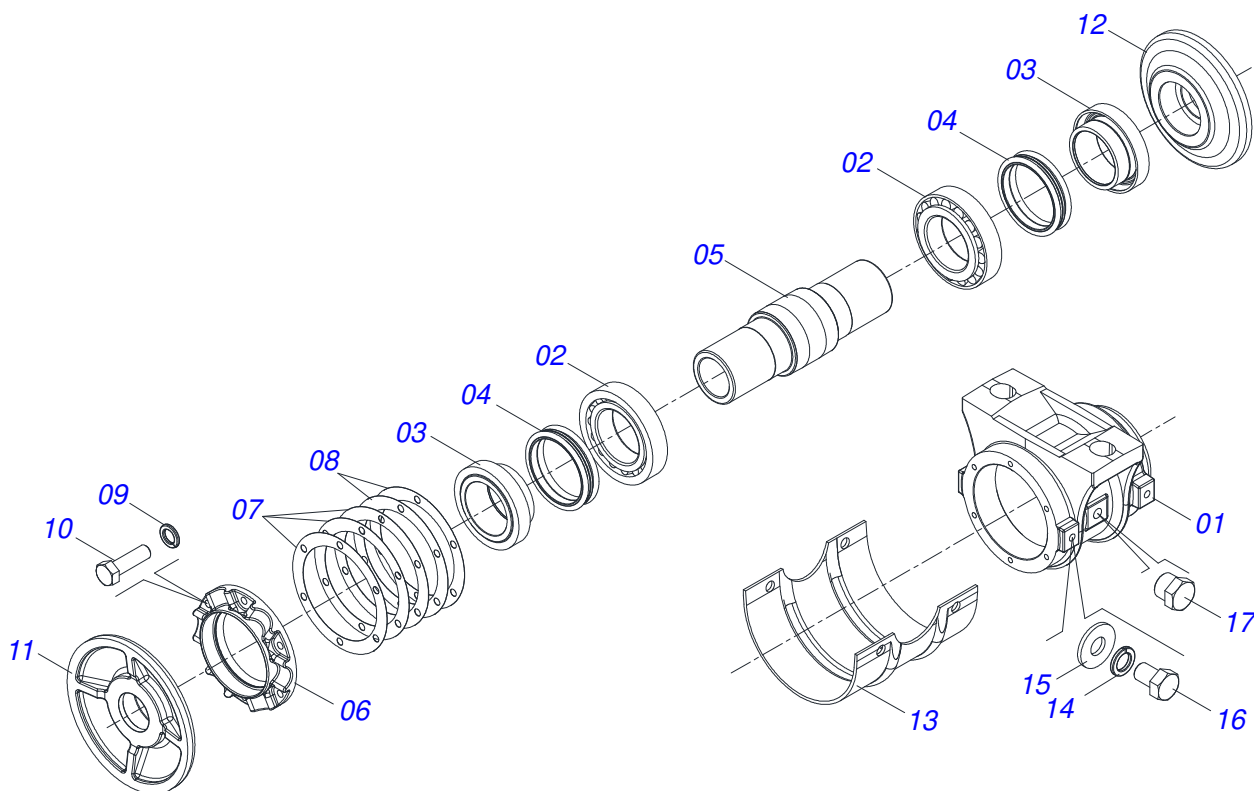
Artículo	Código	Descripción	Ver Pág.	QT
01	0511042123	EJE 2.1/8" X 1930 C/TUERCAS		04
02	0501013759	EJE 2.1/8 X 1930		04
03	0502040063	TUERCA 2.1/8" 7FPP X 54 99		08
04	0502010594	TRABA EJE EXT 2.1/8"		04
05	0602037002	DISCO REC 28 X 7,5		24
06	0602040001	DISCO REC30 X 7,5		24
07	0602044003	DISCO REC 32" X 12		24
08	0602044001	DISCO REC 32 X 9		24
09	0602046013	DISCO REC. 34 X 9		24
10	0501046917	CHUMACERA AGR CM GX 330 2.1/8" PR	24	08
11	0502010643	SEPARADOR 330		12
12	0502010595	TRABA EJE INT 2.1/8"		04
13	0541010368	TRABA TUERCA		08
14	0503010233	TORNILLO 5/8 UNC X 2.1/2		16
15	0503010013	TUERCA 5/8		16
16	0511017302	ARANDELA PLANA 13.5 X 32.5 X 3.00		16
17	0501042139	TORNILLO 1" UNC X 110 COMPLETO		16
17A	0501011547	TORNILLO 1" UNC X 4.1/2"		16
17B	0502012861	TRABA TORNILLO 1"		16
17C	0541010210	ARANDELA PLANA		16
17D	0501010059	TUERCA 1.5/8		32



Artículo	Código	Descripción	Ver Pág.	QT
01	0511042123	EJE 2.1/8" X 1930 C/TUERCAS		04
02	0501013759	EJE 2.1/8 X 1930		04
03	0502040063	TUERCA 2.1/8" 7FPP X 54 99		08
04	0502010594	TRABA EJE EXT 2.1/8"		04
05	0602044003	DISCO REC 32" X 12		24
06	0602040001	DISCO REC30 X 7,5		24
07	0602044001	DISCO REC 32 X 9		24
08	0602046013	DISCO REC. 34 X 9		24
09	0501046917	CHUMACERA AGR CM GX 330 2.1/8" PR	24	12
10	0502010643	SEPARADOR 330		12
11	0502010595	TRABA EJE INT 2.1/8"		04
12	0541010368	TRABA TUERCA		08
13	0503010233	TORNILLO 5/8 UNC X 2.1/2		16
14	0503010013	TUERCA 5/8		16
15	0511017302	ARANDELA PLANA 13.5 X 32.5 X 3.00		16
16	0501042139	TORNILLO 1" UNC X 110 COMPLETO		16
16A	0501011547	TORNILLO 1" UNC X 4.1/2"		16
16B	0502012861	TRABA TORNILLO 1"		16
16C	0541010210	ARANDELA PLANA		16
16D	0501010059	TUERCA 1.5/8		32



Artículo	Código	Descripción	Ver Pág.	QT
001	0502010739	CAJA CHUMACERA CM		01
002	0503010094	RETENES 02060-GB		02
003	0503010117	RODAMIENTO 32216		02
004	0521010488	BUJE SEPARADORA		02
005	0502040034	EJE DEL CHUMACERA		01
006	0502010661	TAPA CAJA CM		01
007	0503030686	EMPAQUETADURA 180 X 140,5 X 0,1		02
008	0503030536	EMPAQUETADURA 180 X 140,5 X 0,4		03
009	0503011443	ARANDELA PRESION		06
010	0503010751	TORNILLO 3/8" UNC X 1.1/4"		06
011	0502040260	APOYO EXT DISCO		01
012	0502040261	APOYO INT DISCO		01
013	0511013169	CAPA PROTECCION CHUMACERA 330		01
014	0511017302	ARANDELA PLANA 13.5 X 32.5 X 3.00		04
015	0503010019	ARANDELA PRESION 1/2"		04
016	0503010834	TORNILLO 1/2 UNC X 1		04
017	0503010002	GRASERA 1800		02



Artículo	Código	Descripción	Ver Pág.	QT
001	0502010742	CAJA CHUMACERA DM		01
002	0503010117	RODAMIENTO 32216		02
003	0502040123	ALOJAMIENTO RETEN CON BUJE		02
004	0503030028	RETEN LP JB-257		02
005	0502040034	EJE DEL CHUMACERA		01
006	0502010645	TAPA CAJA DM		01
007	0503030536	EMPAQUETADURA 180 X 140,5 X 0,4		03
008	0503030686	EMPAQUETADURA 180 X 140,5 X 0,1		02
009	0503011443	ARANDELA PRESION		06
010	0503010751	TORNILLO 3/8" UNC X 1.1/4"		06
011	0502040260	APOYO EXT DISCO		01
012	0502040261	APOYO INT DISCO		01
013	0511013169	CAPA PROTECCION CHUMACERA 330		01
014	0503010019	ARANDELA PRESION 1/2"		04
015	0511017302	ARANDELA PLANA 13.5 X 32.5 X 3.00		04
016	0503011401	TORNILLO 1/2" UNC X 3/4"		04
017	0503010856	TAPON R3/8" BSPT		02



www.marchesan.com.br



Publicaciones Técnicas | Elaboración y Revisión
MARINA PEREZ NIZA