

PCA T / PCA PLUS - PÁ CARREGADEIRAS PANTOGRÁFICAS

PCA-T PLUS 1500 VALTRA A750/850 BT CD S/AR SL

Código: 0501092177

Série: S-0716

Revisão: 00

Data da Revisão: ABRIL/2021

CATÁLOGO DE PEÇAS



MARCHESAN



PRODUTOS

Código	Descrição
0106111625	PCA-T PLUS 1500 VTR A750/850 BTCD S/AR SL S716

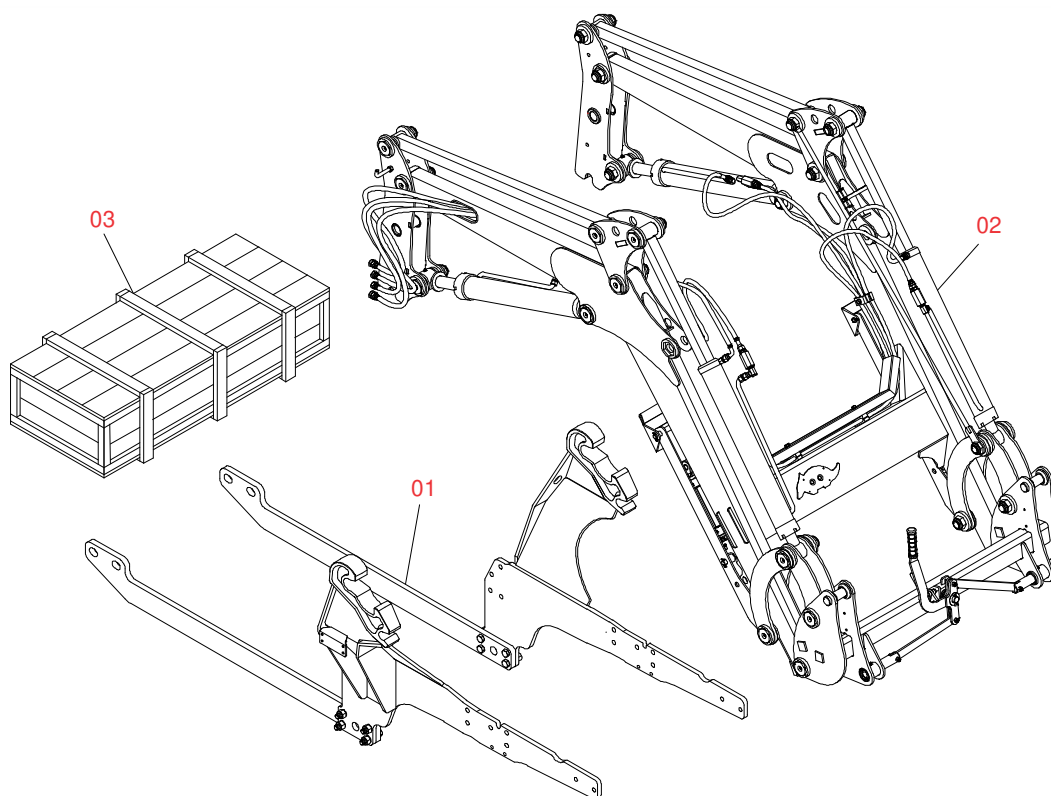
ATENÇÃO: IMPORTANTE

A Marchesan S.A. reserva o direito de aperfeiçoar e/ou alterar as características técnicas de seus produtos, sem a obrigação de assim proceder com os já comercializados e sem conhecimento prévio da revenda ou do consumidor. As fotos e desenhos são meramente ilustrativos.

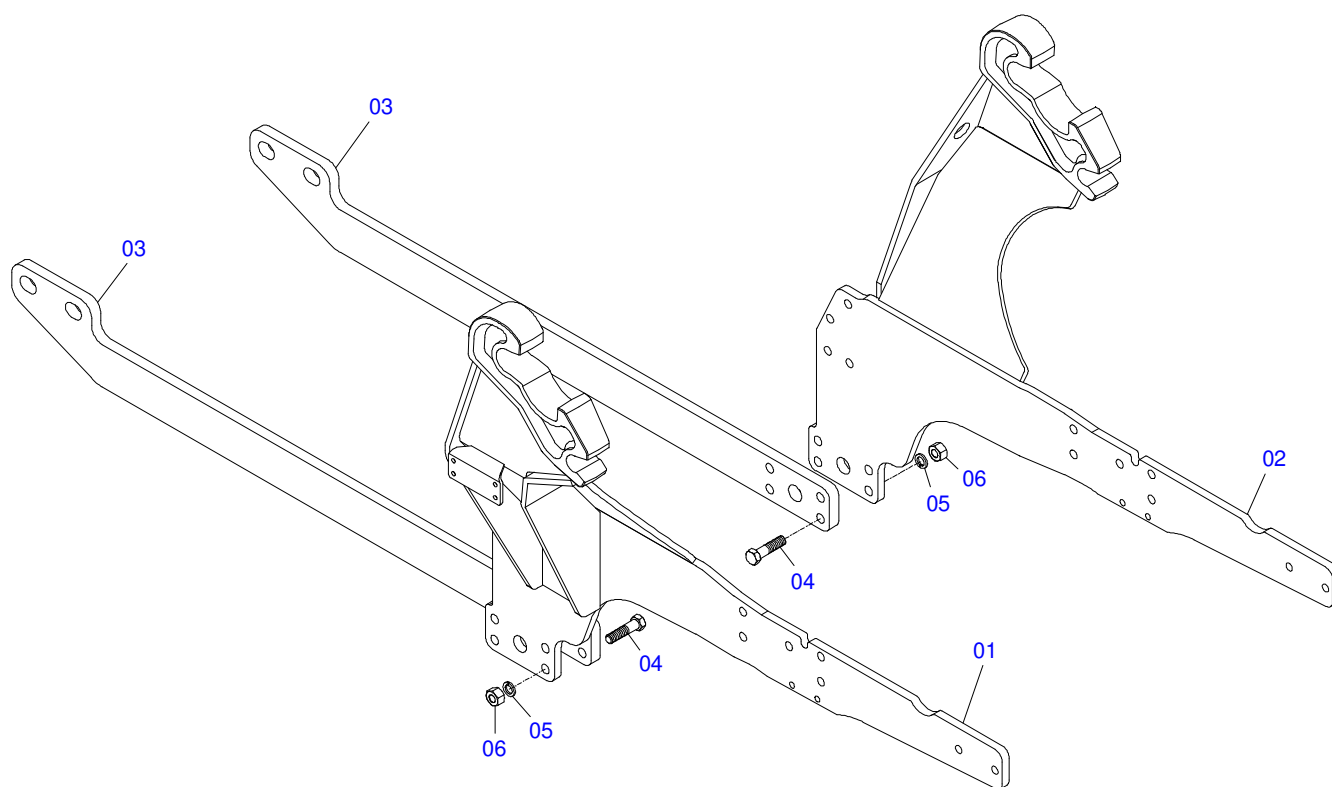


INDICE

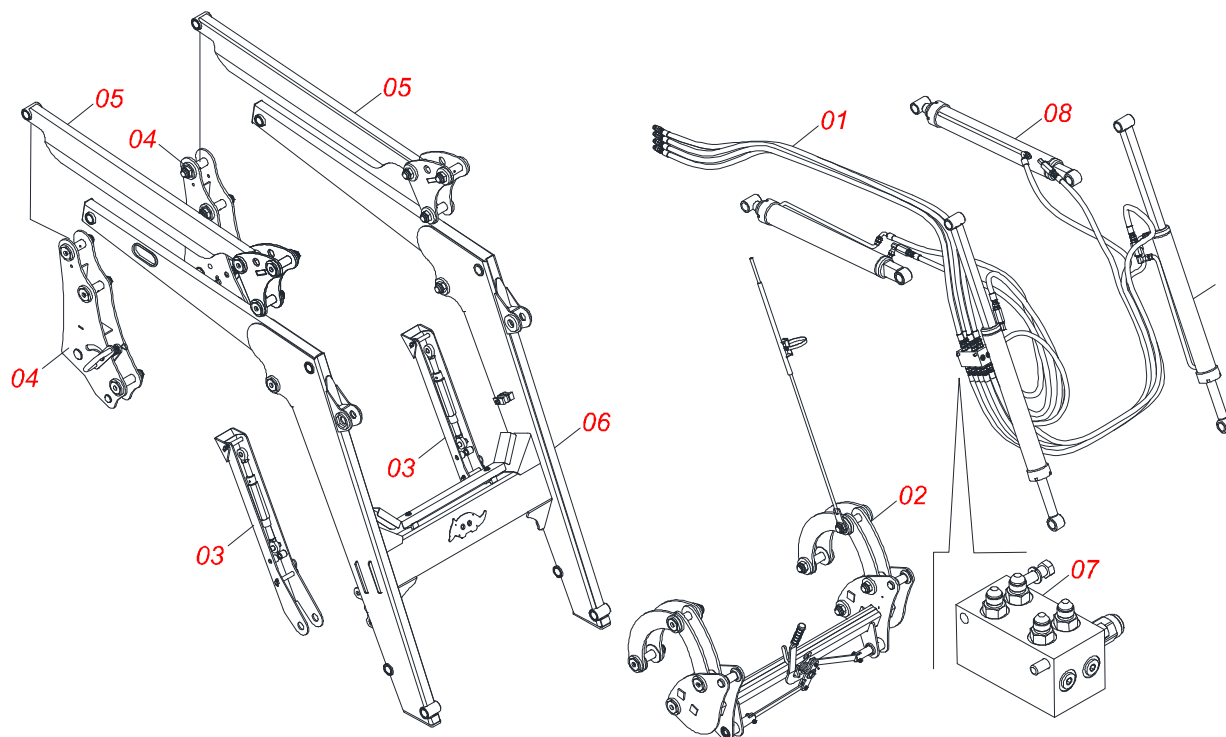
0106111625	PCA-T PLUS 1500 VTR A750/850 BTCD S/AR SL S716	1
0521046794	CONJUNTO CHASSI COM BARRA TRASEIRA	2
0521045360	SUPORTE MOVEL COMPLETO	3
0511056982	JOGO MANGUEIRA SUPORTE MOVEL	4
0909093615	CONJUNTO DO ARTICULADOR	5
0909092475	DESCANSO COM PORCA DO SUPORTE MOVEL	6
0909092675	TORRE - SUPORTE MOVEL	7
0909093612	CONJUNTO DO SUPORTE ARTICULADOR	8
0909093600	SUPORTE MOVEL PCA-T 1500 VTR COMPLETO	9
0909093601	BLOCO COMANDO HFB0150331	10
0909093602	CONJUNTO CILINDRO HIDRAULICOS - PCA PLUS 1500 VTR	11
0521022805	CAIXA COM COMPONENTES	12
0521045393	CONJUNTO SUPORTE JOY STICK	13
0501044434	VARAO 1.1/4 UNC X 700 COM PORCAS	14
0521045489	COMANDO MONOBLOCO SDM102/2 JOY CAB1,5M	15
0511056981	JOGO MANGUEIRA	16



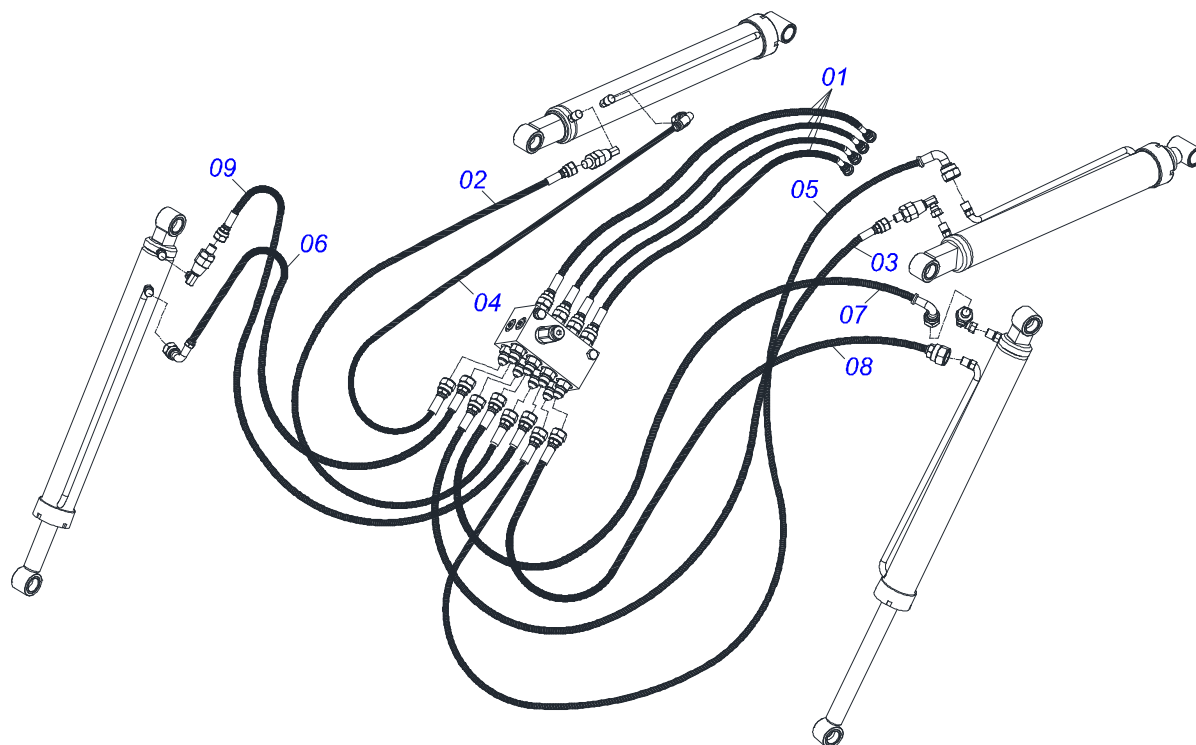
Item	Código	Descrição	Ver Pág.	QT
01	0521046794	CONJUNTO CHASSI COM BARRA TRASEIRA	2	01
02	0521045360	SUPORTE MOVEL COMPLETO	3	01
03	0521022805	CAIXA COM COMPONENTES	12	01



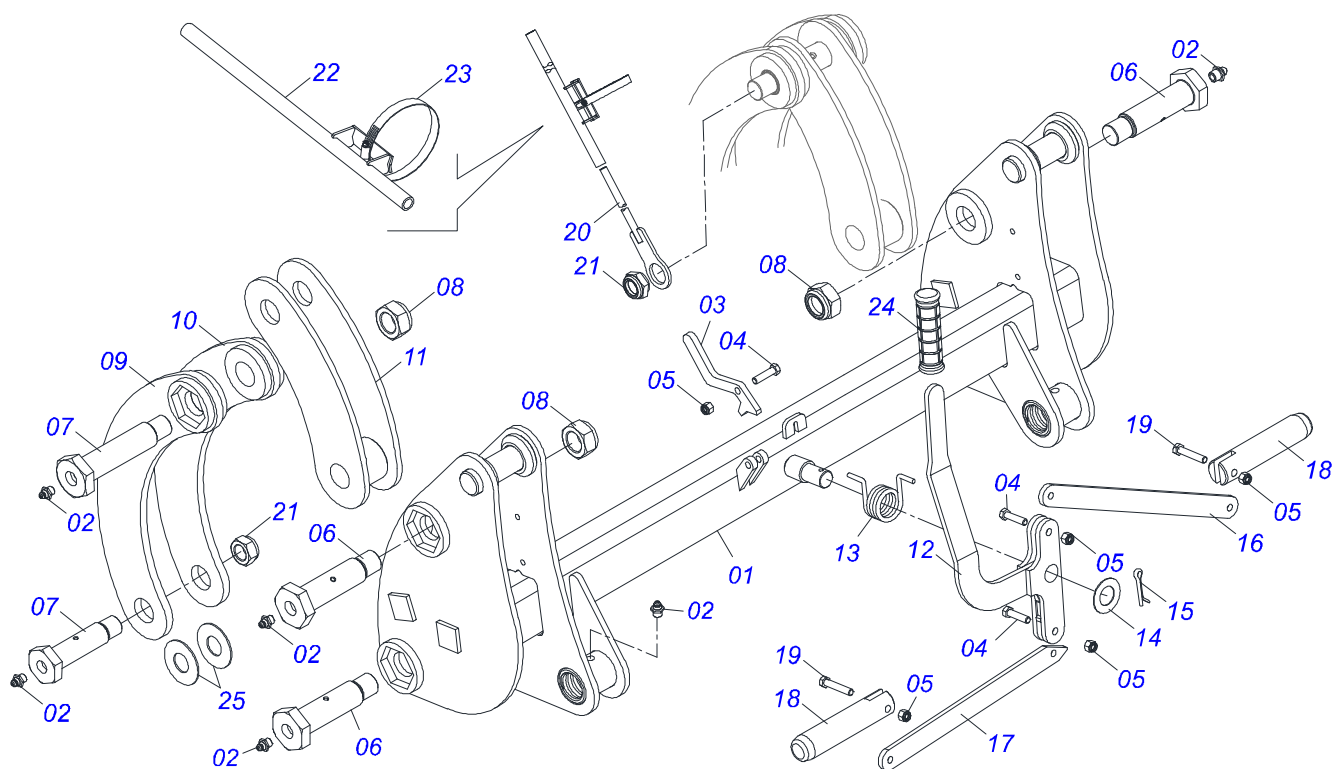
Item	Código	Descrição	Ver Pág.	QT
01	0521067348	CHASSI DIREITO		01
02	0521067349	CHASSI ESQUERDO		01
03	0571019093	BARRA DE FIXAÇÃO TRASEIRA		02
04	0501010500	PARAFUSO 3/4 UNC X 3 CS G.5 ZN		08
07	0503010023	ARRUELA PRESSAO 3/4 ZN 1K01584		08
08	0503010014	PORCA SEXTAVADA 3/4 UNC (PESADA) G.5 ZN		08



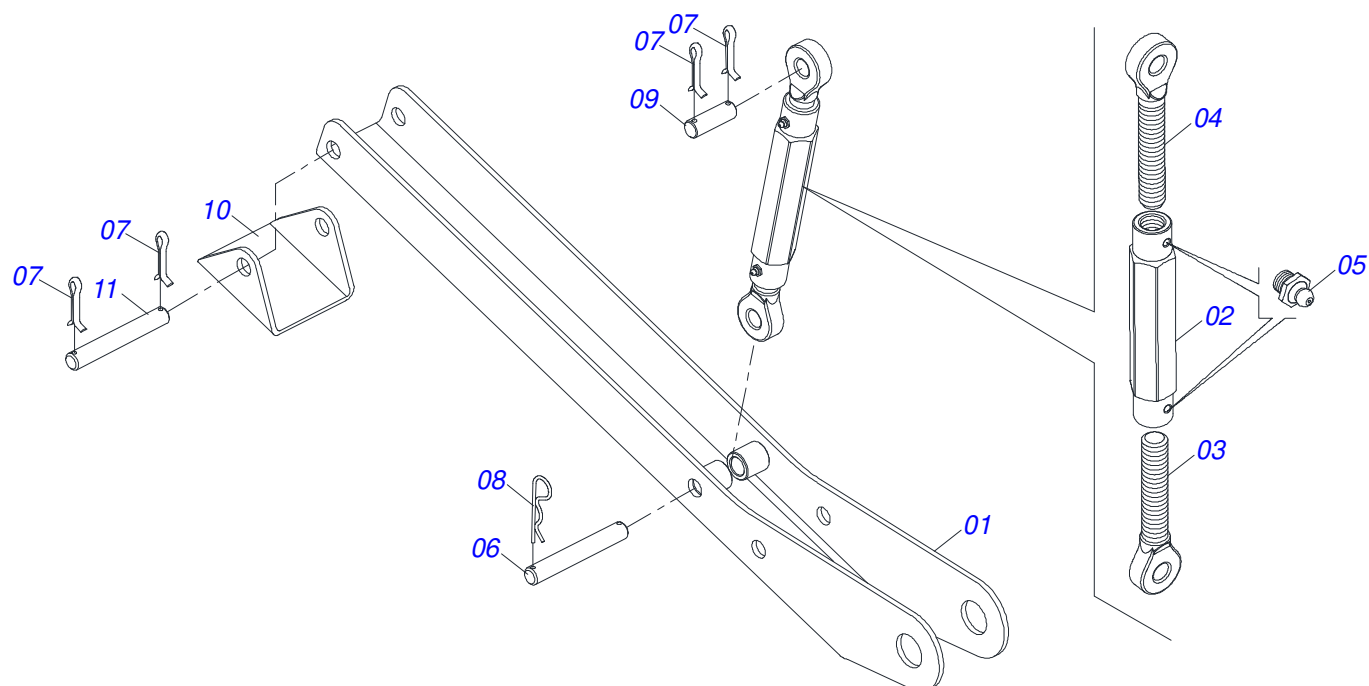
Item	Código	Descrição	Ver Pág.	QT
01	0511056982	JOGO MANGUEIRA SUPORTE MOVEL	4	01
02	0909093615	CONJUNTO DO ARTICULADOR	5	01
03	0909092475	DESCANSO COM PORCA DO SUPORTE MOVEL	6	02
04	0909092675	TORRE - SUPORTE MOVEL	7	02
05	0909093612	CONJUNTO DO SUPORTE ARTICULADOR	8	02
06	0909093600	SUPORTE MOVEL PCA-T 1500 VTR COMPLETO	9	01
07	0909093601	BLOCO COMANDO HFB0150331	10	01
08	0909093602	CONJUNTO CILINDRO HIDRAULICOS - PCA PLUS 1500 VTR	11	01



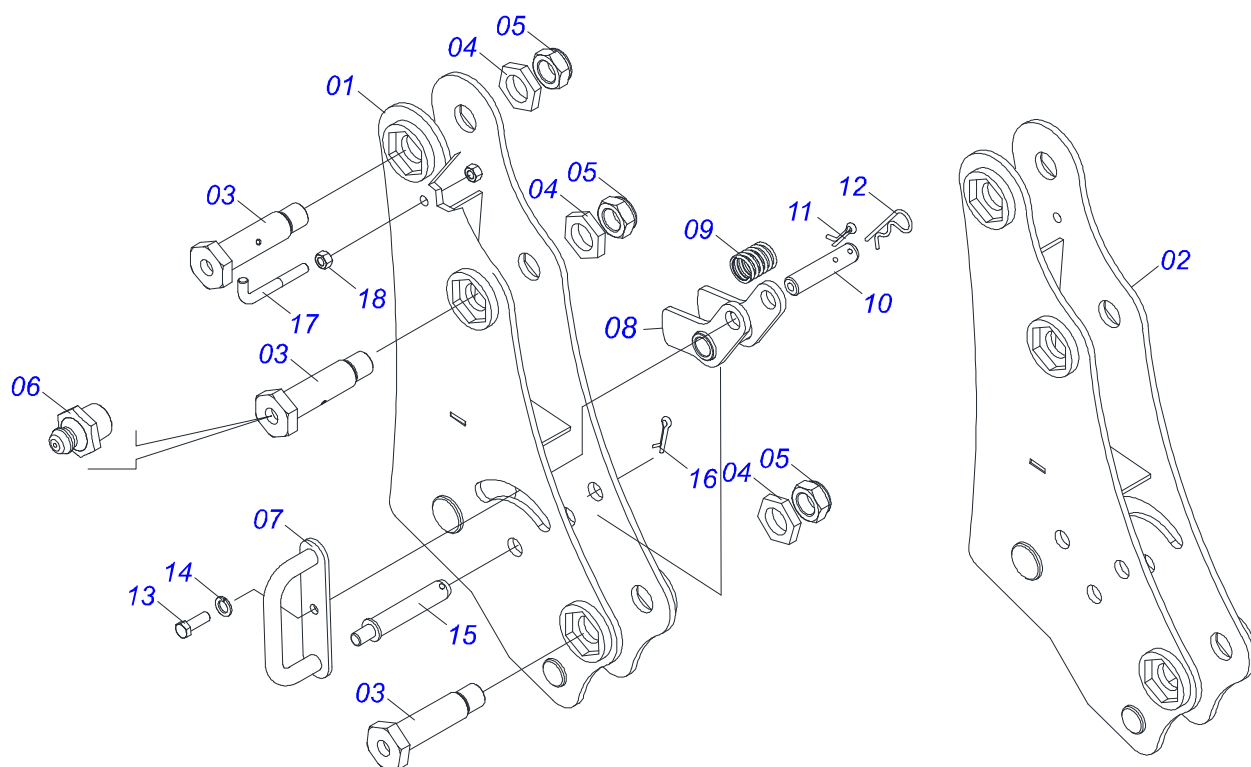
Item	Código	Descrição	Ver Pág.	QT
01	0501080452	MANGUEIRA 3/8 X 2500 TR-TR		04
02	0501080439	MANGUEIRA 3/8 X 1100 TR-TR		01
03	0501080483	MANGUEIRA 3/8 X 2200 TR-TR		01
04	0501080348	MANGUEIRA 3/8 X 1200 TR-TC		01
05	0501080412	MANGUEIRA 3/8 X 2300 TR-TC		01
06	0501080375	MANGUEIRA 3/8 X 600 TR-TC		01
07	0501080419	MANGUEIRA 3/8 X 2100 TR-TC		01
08	0501080320	MANGUEIRA 3/8 X 2100 TR-TR		01
09	0501080027	MANGUEIRA 3/8 X 1000 TR-TR		01



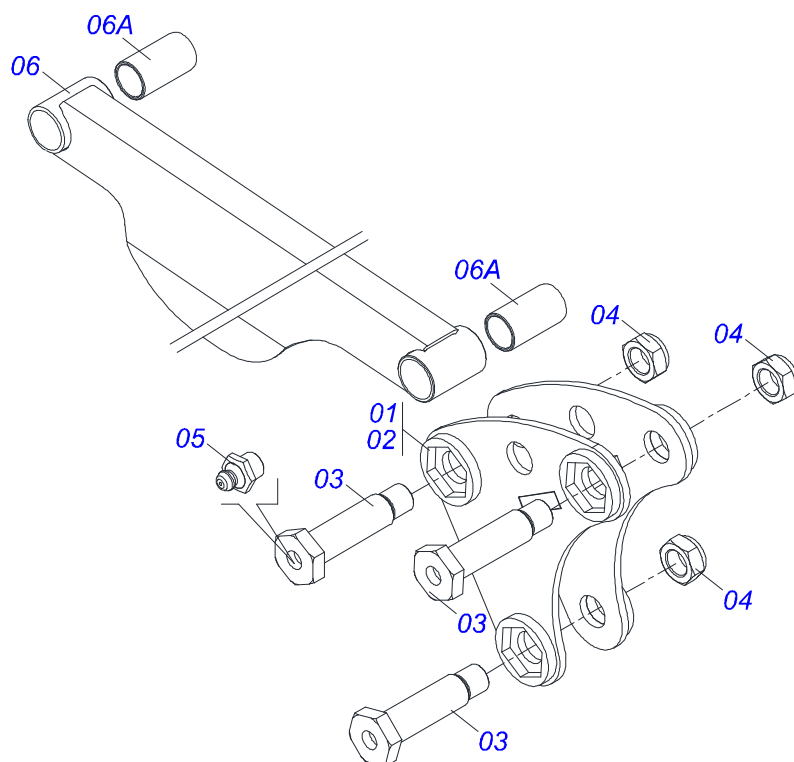
Item	Código	Descrição	Ver Pág.	QT
01	0521065697	ARTICULADOR		01
02	0503010002	GRAXEIRA 1800		10
03	0571018934	PENDOLO TRAVA		01
04	0503010849	PARAFUSO 3/8 UNC X 1.1/2 C S G.5 ZN		03
05	0503013357	PORCA SEXTAVADA AUTOTRAVANTE COM NYLON 3/8 UNC BAIXA G.5 ZN		05
06	0571018264	PARAFUSO 1.1/4" UNF X 149 ZN		04
07	0571018245	PARAFUSO 1.1/4" UNF X 139		04
08	0503010044	PORCA SEXTAVADA AUTOTRAVANTE COM NYLON 1.1/4 UNF BAIXA G.5 ZN		07
09	0521065744	BRAÇO EXTERNO MAIOR ARTICULAÇÃO INFERIOR		02
10	0521065750	BRAÇO INTERNO MAIOR ARTICULAÇÃO INFERIOR		02
11	0521065743	ARTICULAÇÃO MENOR INFERIOR		02
12	0521065888	ALAVANCA		01
13	0503034192	MOLA TORÇÃO		01
14	0561811883	ARRUELA LISA 28,5 X 51,5 X 1,50 SA		01
15	0503010523	CONTRAPINO 1/4 X 2 1G13201		01
16	0571018935	BRAÇO FIXADOR MOLA DESARME		01
17	0571018125	BRAÇO DIREITO DESARME		01
18	0571018129	PINO TRAVA ACESSORIO		02
19	0503011236	PARAFUSO 3/8 UNC X 2 C S G.7 ZN		02
20	0521066413	VARAO NIVELADOR		01
21	0571018205	PORCA 1.1/4"XUNF COM REBAIXO		01
22	0521066412	GUIA VARAO		01
23	0503011372	ABRACADEIRA 102 A 121		01
24	0503037382	PUNHO PVC Ø25 X 120		01
25	0551014871	ARRUELA LISA 38,50 X 88 X 3,00 ZN		04



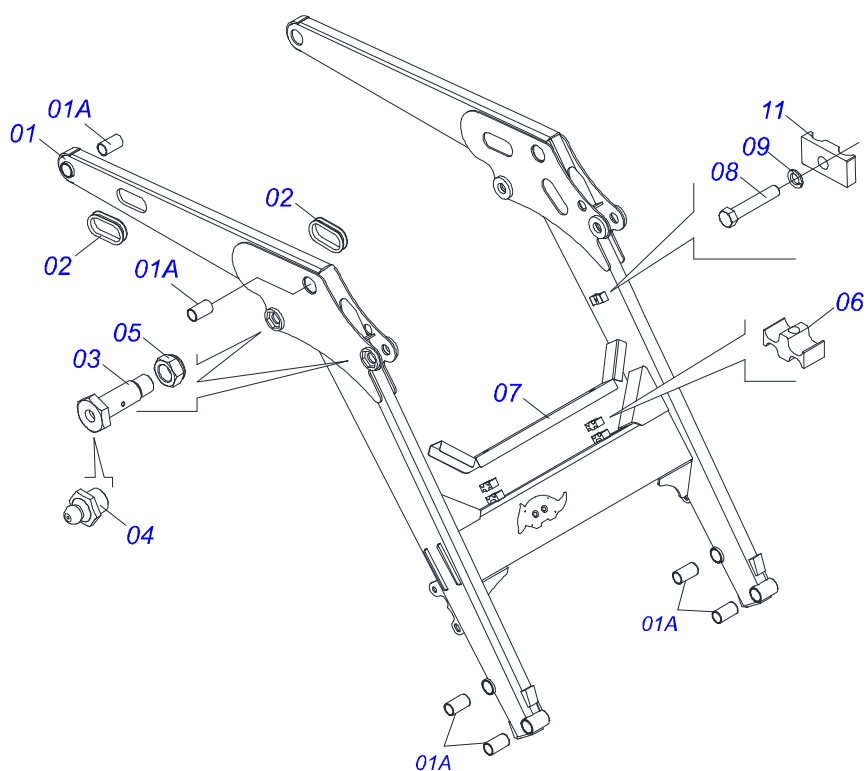
Item	Código	Descrição	Ver Pág.	QT
01	0521065756	BRACO DESCANSO		02
02	0502012530	CORPO PORCA REGULAGEM R1		02
03	0502012562	FUSO R1 X 160 ESQUERDO		02
04	0502012529	FUSO R1 X 160 DIREITO		02
05	0503010002	GRAXEIRA 1800		04
06	0511013598	EIXO JUNCAO 3/4 X 12 ZN		02
07	0503010071	CONTRAPINO 3/16 X 1		06
08	0503030012	CUPILHA 4 X 88		02
09	0561015578	EIXO JUNCAO 3/4 X 56		02
10	0571018252	SAPATA DESCANSO		02
11	0521012777	EIXO JUNCAO 19,05 X 137 ZN		02



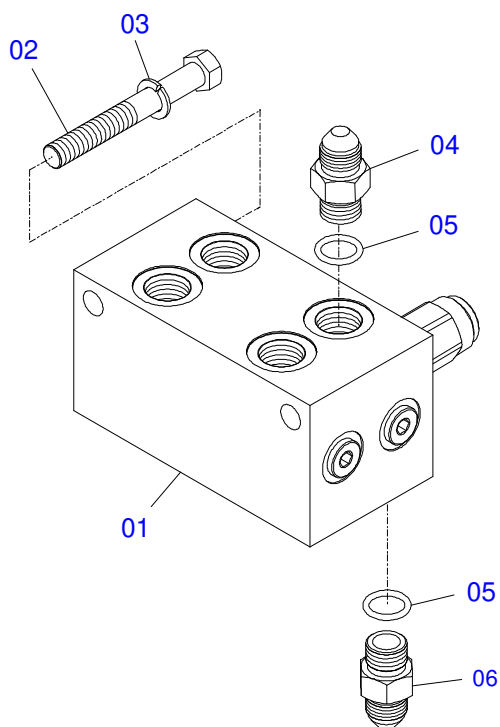
Item	Código	Descrição	Ver Pág.	QT
01	0521065884	TORRE DIREITA		01
02	0521065883	TORRE ESQUERDA		01
03	0571018264	PARAFUSO 1.1/4" UNF X 149 ZN		06
04	0581010243	ARRUELA SEXTAVADO EXTERNO 57,5 X 12,50		06
05	0503010044	PORCA SEXTAVADA AUTOTRAVANTE COM NYLON 1.1/4 UNF BAIXA G.5 ZN		06
06	0503010002	GRAXEIRA 1800		06
07	0521065755	CABO ARTICULAÇÃO		02
08	0521065885	TRAVA TORRE MOVEL		02
09	0503034112	MOLA COMPRESSÃO ØI 30 X 45 X Ø4,00 PCA-T PLUS 1500		02
10	0571018244	PINO TRAVA PCA-T 1500		02
11	0503010523	CONTRAPINO 1/4 X 2 1G13201		02
12	0503030012	CUPILHA 4 X 88		02
13	0503010920	PARAFUSO 1/2 UNC X 1.1/2 C S G.5 ZN		02
14	0503010019	ARRUELA PRESSAO 1/2 ZN 1K01556		02
15	0571018243	EIXO FIXAÇÃO TRAVA PCA-T 1500		02
16	0503010523	CONTRAPINO 1/4 X 2 1G13201		02
17	0581010285	GANCHO FIXAÇÃO COMANDO		01
18	0503810060	PORCA 1/2 NC S SA		02
19	0503010019	ARRUELA PRESSAO 1/2 ZN 1K01556		01



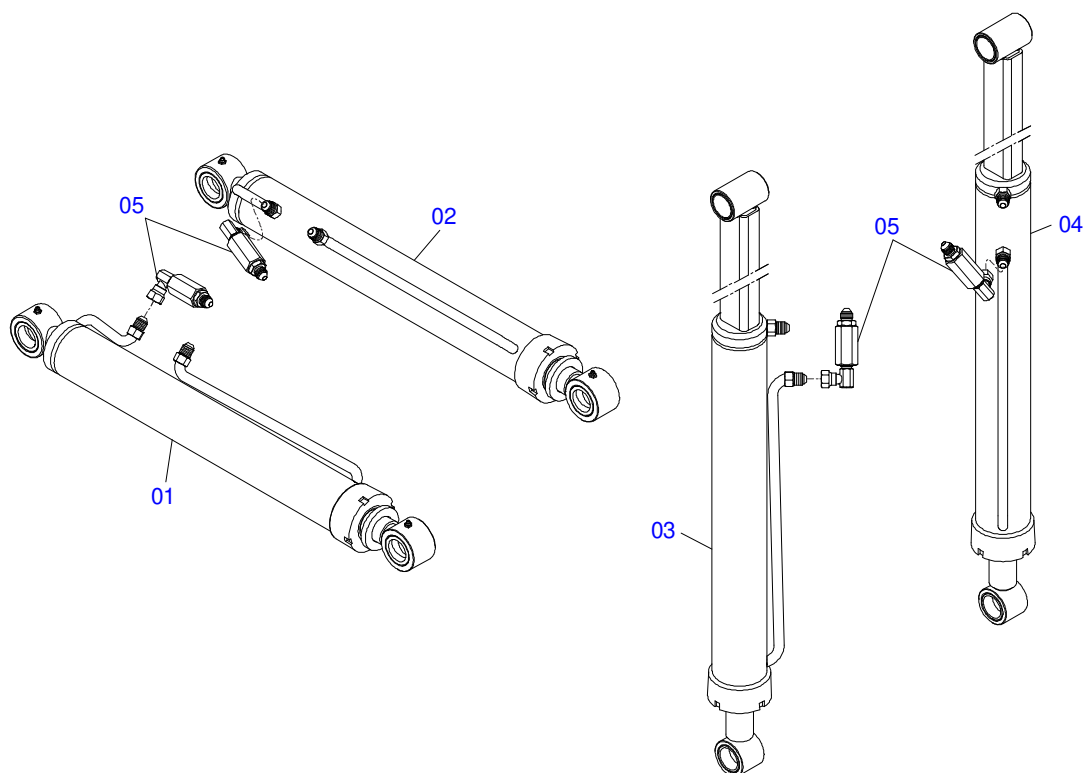
Item	Código	Descrição	Ver Pág.	QT
01	0521065745	ARTICULAÇÃO DIREITA		01
02	0521065751	ARTICULAÇÃO ESQUERDA		01
03	0571018264	PARAFUSO 1.1/4" UNF X 149 ZN		06
04	0503010044	PORCA SEXTAVADA AUTOTRAVANTE COM NYLON 1.1/4 UNF BAIXA G.5 ZN		06
05	0503010002	GRAXEIRA 1800		06
06	0521065746	BRAÇO COPIADOR PCA-T 1500		02
06A	0571018080	LUVA INTERNA Ø37,70 X Ø45,15 X 80 PCA-T 1500		04



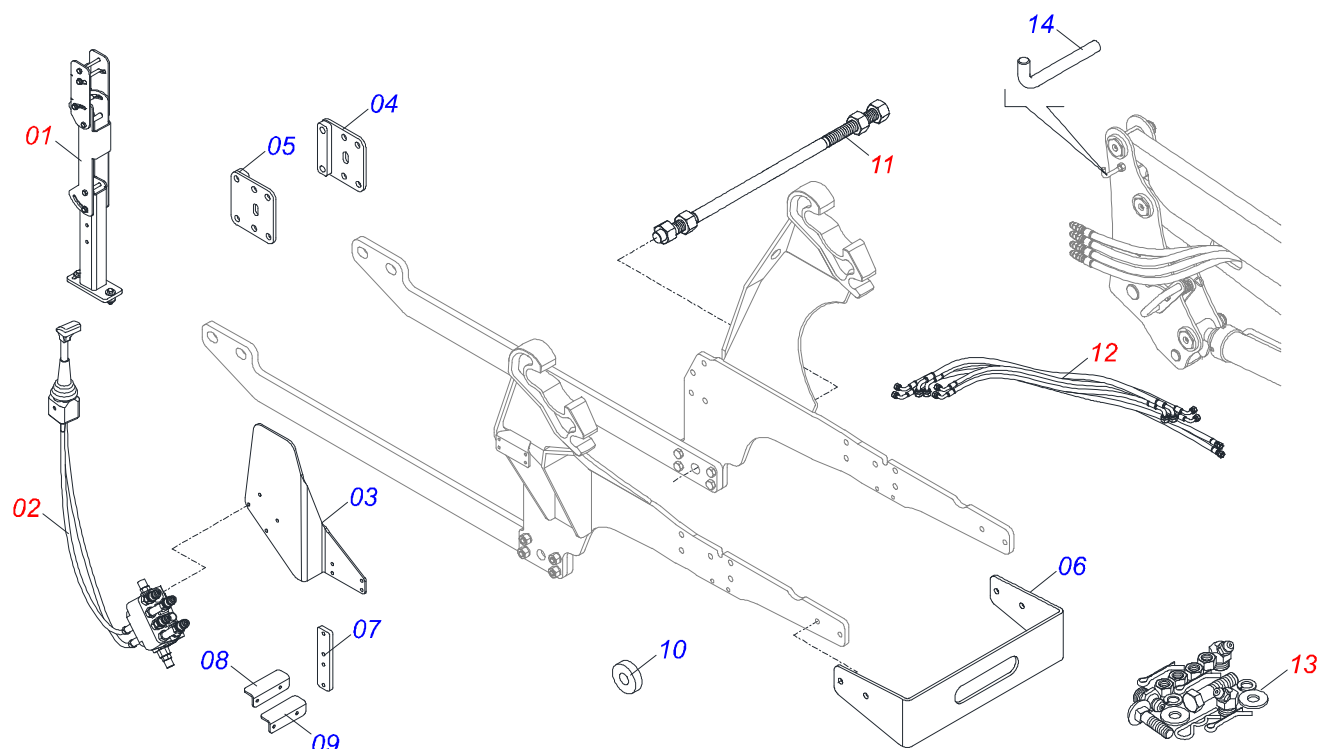
Item	Código	Descrição	Ver Pág.	QT
01	0521065742	SUPORTE MOVEL		01
01A	0571018080	LUVA INTERNA Ø37,70 X Ø45,15 X 80 PCA-T 1500		08
02	0503034364	PROTEÇÃO MANGUEIRA		02
03	0581013575	PARAFUSO 1.1/4 UNF X 85		04
04	0503010002	GRAXEIRA 1800		04
05	0503010044	PORCA SEXTAVADA AUTOTRAVANTE COM NYLON 1.1/4 UNF BAIXA G.5 ZN		04
06	1902012702	CORPO SUPORTE PRESILHA R7/16		02
07	0521065758	PROTEÇÃO ENCANAMENTO		01
08	0503012555	PARAFUSO 7/16 UNC X 2 CS RT G.7 ZN		02
09	0503010180	ARRUELA PRESSAO 7/16 ZN 1K01546		02
10	1902010477	CORPO SUPERIOR PRESILHA		03



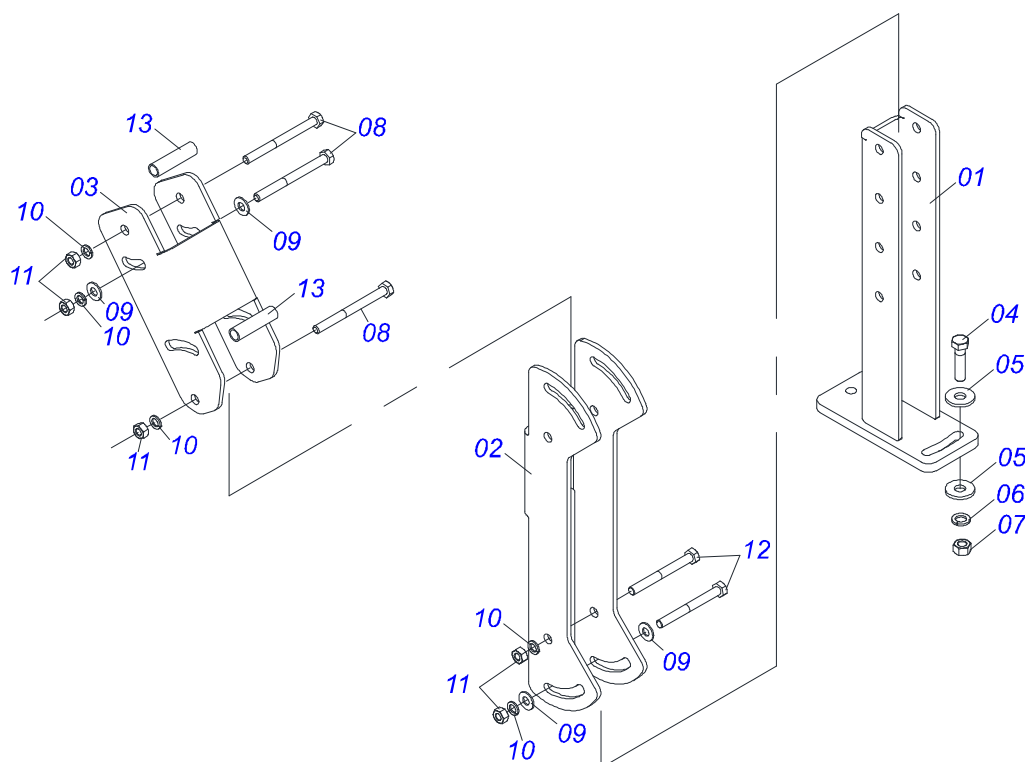
Item	Código	Descrição	Ver Pág.	QT
01	0503062416	BLOCO COMANDO HFB 150331 HYDRAULIC DESIGNERS		01
02	0503010851	PARAFUSO 7/16 UNC X 3.1/2 C S G.5 1K04803		02
03	0503010180	ARRUELA PRESSAO 7/16 ZN 1K01546		02
04	0501010617	NIPLE 3/4 NF X 3/4 NF SEXTAVADO 7/8 X 44		04
05	0503010190	ANEL O RING 2-114 N 3006-9B		12
06	0501010617	NIPLE 3/4 NF X 3/4 NF SEXTAVADO 7/8 X 44		08



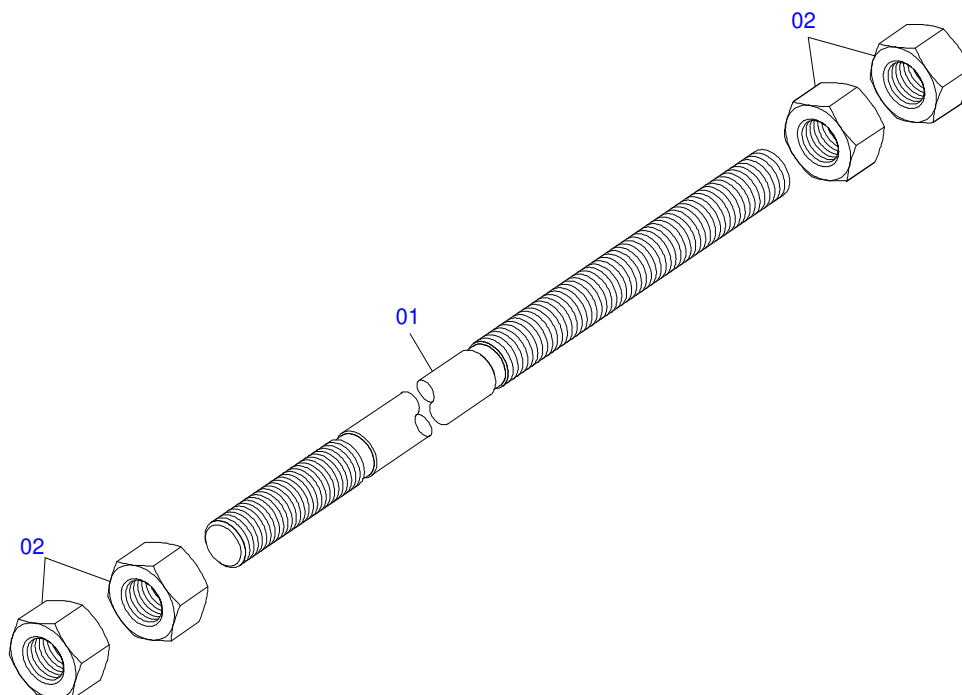
Item	Código	Descrição	Ver Pág.	QT
01	0521045321	CILINDRO HIDRAULICO 44,45 X 85,72 X 970 X 617 ESQUERDO		01
02	0521045322	CILINDRO HIDRAULICO 44,45 X 85,72 X 970 X 617 DIREITO		01
03	0511058221	CILINDRO HIDRAULICO 44,45X76,10X1373X586 ESQUERDO		01
04	0511058222	CILINDRO HIDRAULICO 44,45X76,10X1373X586 DIREITO		01
05	0511057772	CONJUNTO VALVULA DE SEGURANÇA R. 3/4UNF JOELHO		04



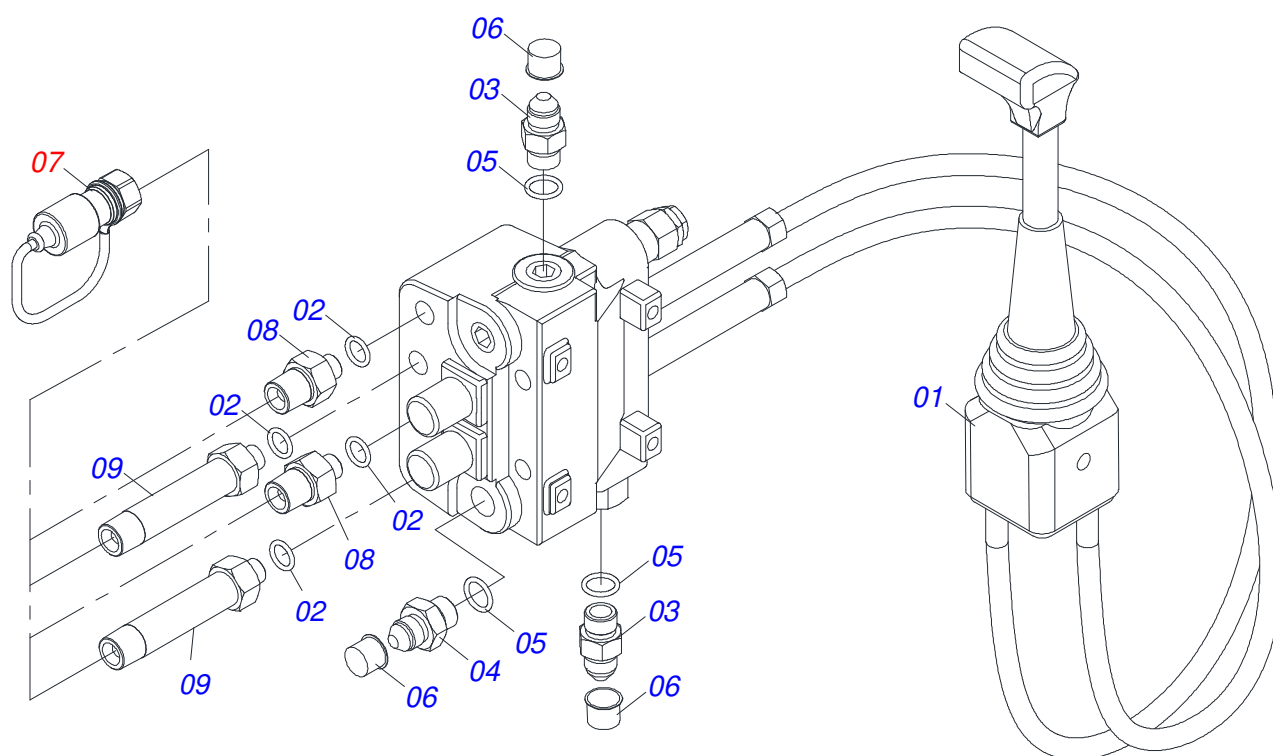
Item	Código	Descrição	Ver Pág.	QT
01	0521045393	CONJUNTO SUPORTE JOY STICK	13	01
02	0521045489	COMANDO MONOBLOCO SDM102/2 JOY CAB1,5M	15	01
03	0571019089	SUPORTE DE FIXAÇÃO DO COMANDO		01
04	0521067359	TRAVA CHASSI ESQUERDO		01
05	0521067351	TRAVA CHASSI DIREITO		01
06	0571017231	PROTEÇÃO FRONTAL		01
07	0571019090	PLACA FIXAÇÃO SUPORTE BATERIA		02
08	0571019245	FIXADOR MENOR CAIXA FERRAMENTA		01
09	0571019244	FIXADOR MAIOR CAIXA FERRAMENTA		01
10	0551012178	ARRUELA LISA 13,5 X 30 X 9,5 TLH		04
11	0501044434	VARAO 1.1/4 UNC X 700 COM PORCAS	14	01
12	0511056981	JOGO MANGUEIRA	16	01
13	0511032407	PEÇAS EMBALADA SAQUINHO		01
14	0581010285	GANCHO FIXAÇÃO COMANDO		01



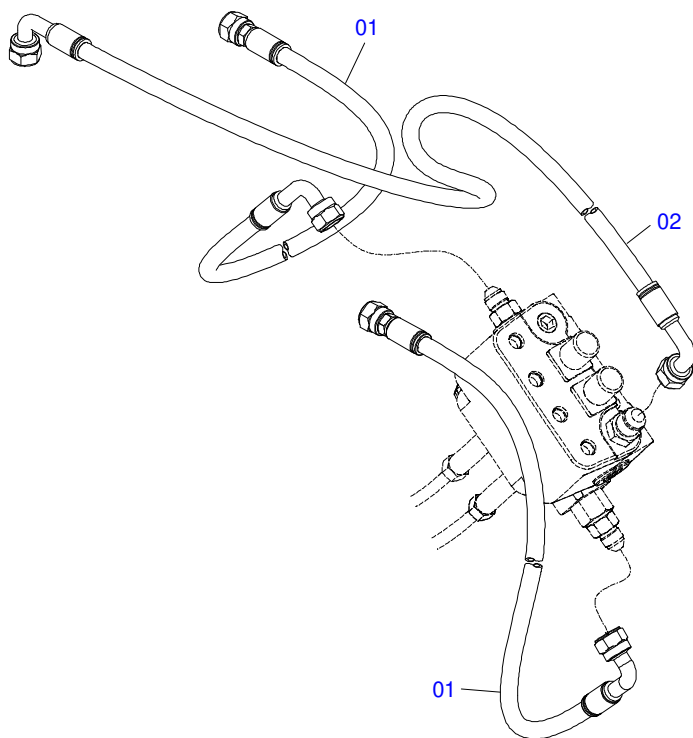
Item	Código	Descrição	Ver Pág.	QT
01	0521065789	SUPORTE INFERIOR JOYSTICK		01
02	0571018376	CORPO CENTRAL SUPORTE JOYSTICK		01
03	0571018375	CORPO SUPERIOR SUPORTE JOYSTICK		01
04	0503010849	PARAFUSO 3/8 UNC X 1.1/2 C S G.5 ZN		02
05	0501010984	ARRUELA LISA 10,50 X 27 X 3,00 ZN		02
06	0503010025	ARRUELA PRESSAO 3/8 ZN 1K01527		02
07	0503010026	PORCA SEXTAVADA 3/8 UNC G.5 ZN		02
08	0503010848	PARAFUSO 5/16 UNC X 3.1/2 C S G.5 ZN		04
09	0501010694	ARRUELA LISA 8,50 X 18 X 1,50 ZN		06
10	0503010179	ARRUELA PRESSAO 5/16 ZN 1K01528		06
11	0503010337	PORCA SEXTAVADA 5/16 UNC G.5 ZN		06
12	0503011053	PARAFUSO 5/16 UNC X 3 C S G.5 ZN		02
13	0541015551	LUVA 10 X 13 X 50 PCA-T 1750 MF 292		02



Item	Código	Descrição	Ver Pág.	QT
01	0501014753	VARAO 1.1/4 UNC X 700		01
02	0501010087	PORCA 1.1/4 UNC SEXTAVADA 2 ZN		04



Item	Código	Descrição	Ver Pág.	QT
01	0503062412	COMANDO MONOBLOCO SDM102/2 COM VALVULA JOY+CAB 1,5MT (407318)		01
02	0503011108	ANEL O RING 2-112 N 3006 9B		04
03	0501010617	NIPLE 3/4 NF X 3/4 NF SEXTAVADO 7/8 X 44		02
04	0501011460	NIPLE 7/8 NF X 3/4 NF SEXTAVADO 1X46 ZN		01
05	0503010190	ANEL O RING 2-114 N 3006-9B		03
06	0503030385	PLUG CILINDRICO N-002		03
07	0501053834	MACHO ENGATE RAPIDO 1/2 NPT		04
08	0571018717	ADAPTADOR RETO R.1/2"NPT X 9/16"UNC X 44		02
09	0571018716	ADAPTADOR RETO R.1/2"NPT X 9/16"UNC X 113		02



Item	Código	Descrição	Ver Pág.	QT
01	0501080302	MANGUEIRA 3/8 X 1300 TR-TC		02
02	0501080283	MANGUEIRA 1/2 X 2600 TC-TC		01



MARCHESAN

Publicações Técnicas | Elaboração e Revisão

JOÃO VIRGINIO ROCHA

www.marchesan.com.br

