

PD - PLAINAS DIANTEIRAS

PD LS 90 BT CD JY

Código: 0501092176

Série: S-0715

Revisão: 00

Data da Revisão: MARÇO/2018

CATÁLOGO DE PEÇAS



MARCHESAN



PRODUTOS

Código	Descrição
0106150002	PD LS 90 BT CD JY S-0715

ATENÇÃO: IMPORTANTE

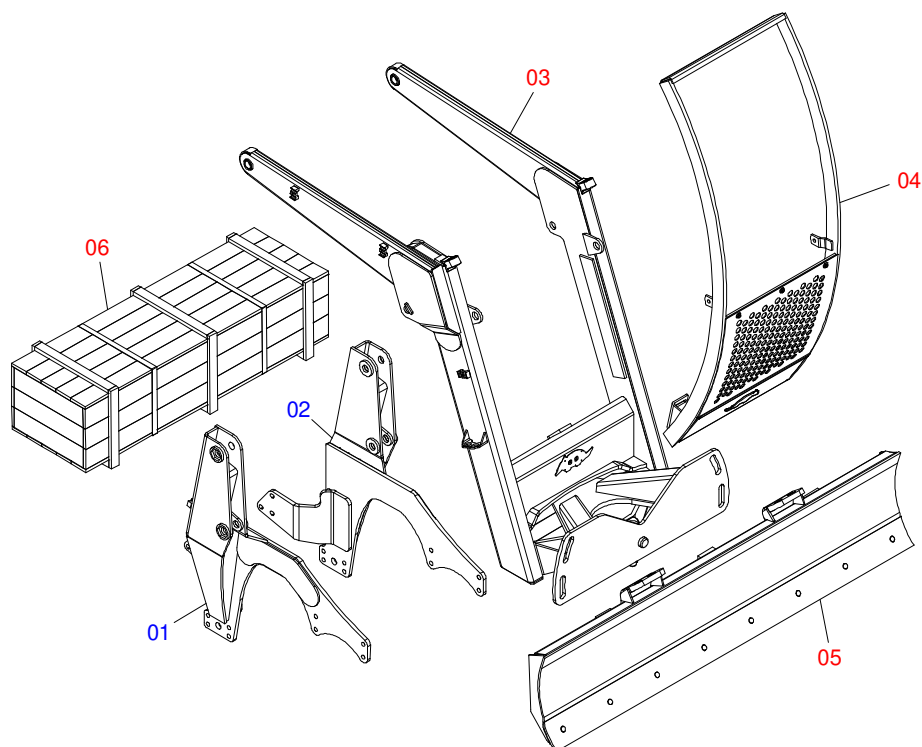
A Marchesan S.A. reserva o direito de aperfeiçoar e/ou alterar as características técnicas de seus produtos, sem a obrigação de assim proceder com os já comercializados e sem conhecimento prévio da revenda ou do consumidor. As fotos e desenhos são meramente ilustrativos.



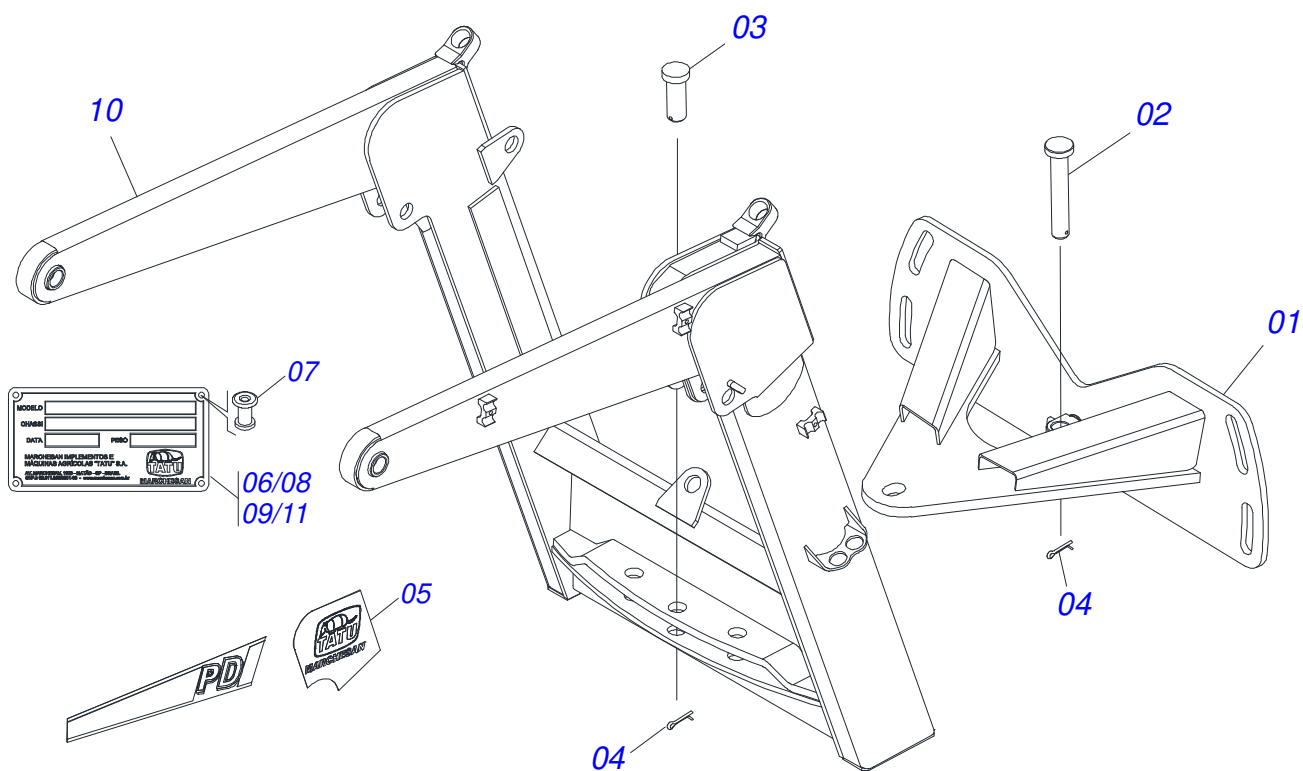
MARCHESAN

INDICE

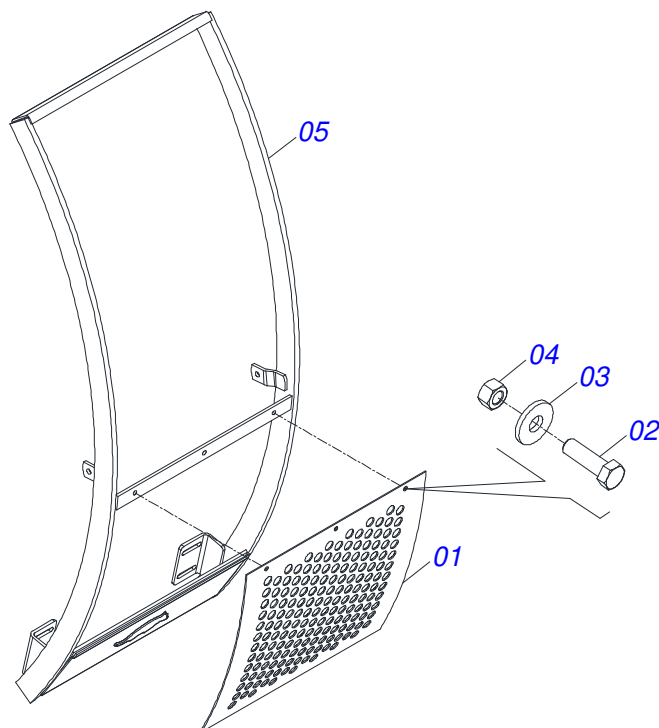
0106150002	PD LS 90 BT CD JY S-0715	1
0511049953	SUPORTE MOVEL COMPLETO	2
0511049956	GUIA SUPORTE MOVEL COMPLETO ALTA	3
0501047708	PORTA RASPADOR 2400 SEM SAPATA	4
0521022209	CX C/COMP PD LS 90 BT CD JY	5
0521046187	COM MON SDM102/2 JOY+CAB 1MT PD LS BT CD S/AR	6
0501042819	VARAO 1.1/4 NC X 850 COMPLETO	7
0501041427	VARAO COMPLETO 1.1/4 NC X 1540	8
0511058454	CILINDRO HIDRAULICO 44,45X85,72X1009X402	9
0511058746	JOGO MANG PD LS 90 BT CD JY S-0715	10
0511032071	PCS EMB SAQ PD LS 90 BT CD JY S-0715	11
0511057771	CONJUNTO VALVULA SEGURANÇ A R.7/8UNF JOELHO	12
0501053835	FEMEA ENGATE RAPIDO AGRICOLA 1/2 NPT COM TAMPA	13



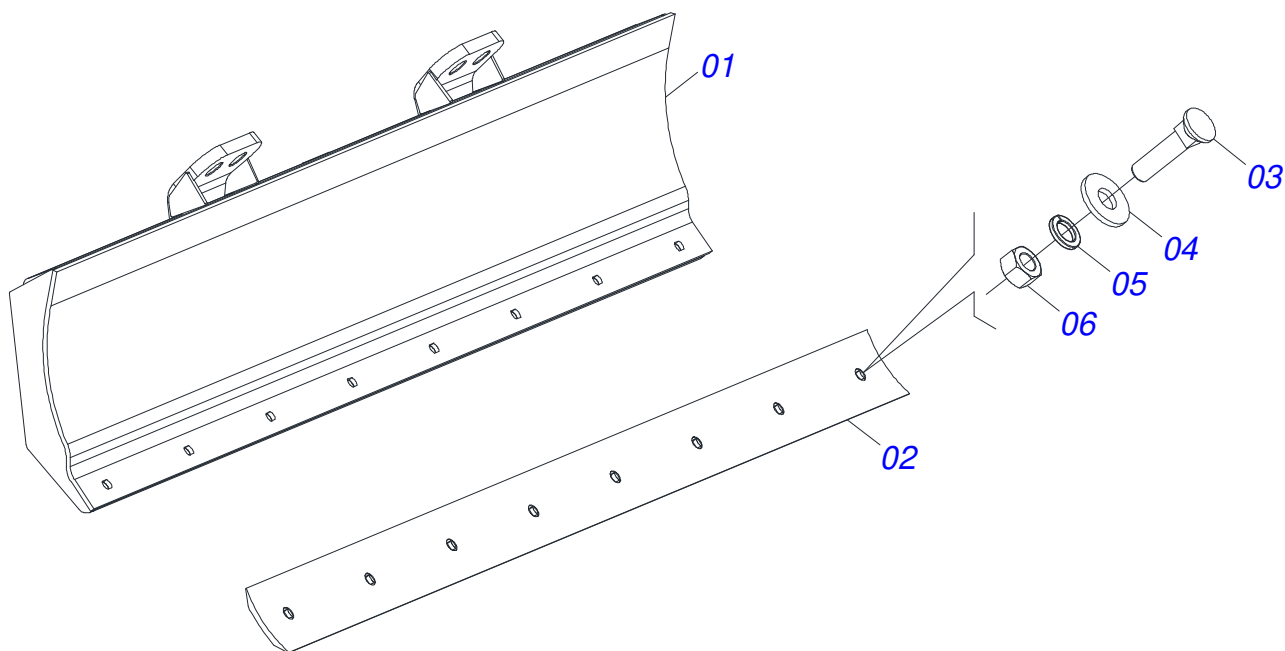
Item	Código	Descrição	Ver Pág.	QT
01	0521066351	CHASSI DIR PD LS PLUS 90		01
02	0521066352	CHASSI ESQ PD LS PLUS 90		01
03	0511049953	SUPORTE MOVEL COMPLETO	2	01
04	0511049956	GUIA SUPORTE MOVEL COMPLETO ALTA	3	01
05	0501047708	PORTA RASPADOR 2400 SEM SAPATA	4	01
06	0521022209	CX C/COMP PD LS 90 BT CD JY	5	01



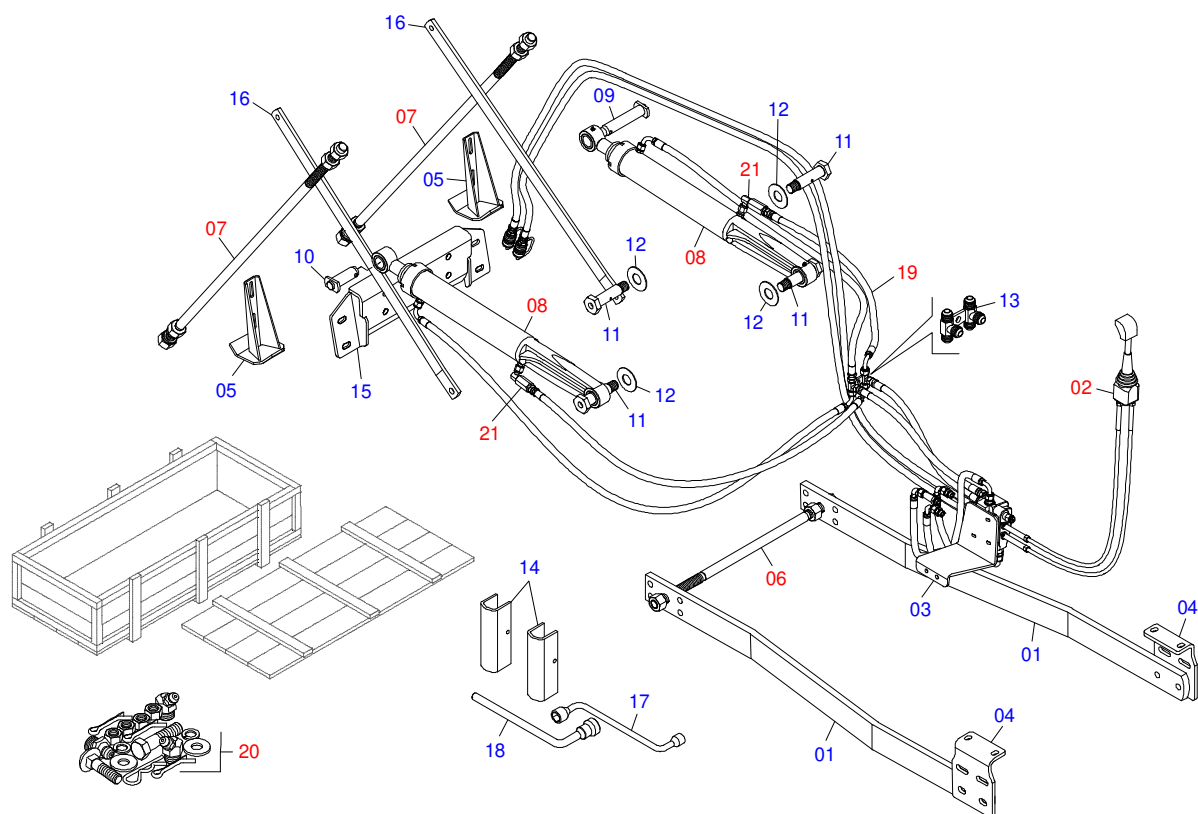
Item	Código	Descrição	Ver Pág.	QT
01	0501062637	SUPORTE REGULADOR 5/8		01
02	0521010618	EIXO JUNCAO 37,50 X 220 V 880-4 ZN		01
03	0521010612	EIXO JUNCAO 37,50 X 100		01
04	0503010010	CONTRAPINO 1/4 X 2.1/2		02
05	0503062270	CONJUNTO ETIQUETA ADESIVA		01
06	0503034003	ETIQUETA IDENTIFICACAO ALUMINIO MARCHESAN 61 X 118		01
07	0503010001	REBITE POP ADESIVA 423 3,2 X 5,5		04
08	0503031428	ETIQUETA ADESIVA ATENCAO LER MANUAL		01
09	0503031827	ETIQUETA ADESIVA LUBRIFICACAO E REAPERTO DIARIO		01
10	0521062701	SUPORTE MOVEL		01
11	0503034078	ETIQUETA ADESIVA PONTOS PARA ICAMENTO		03



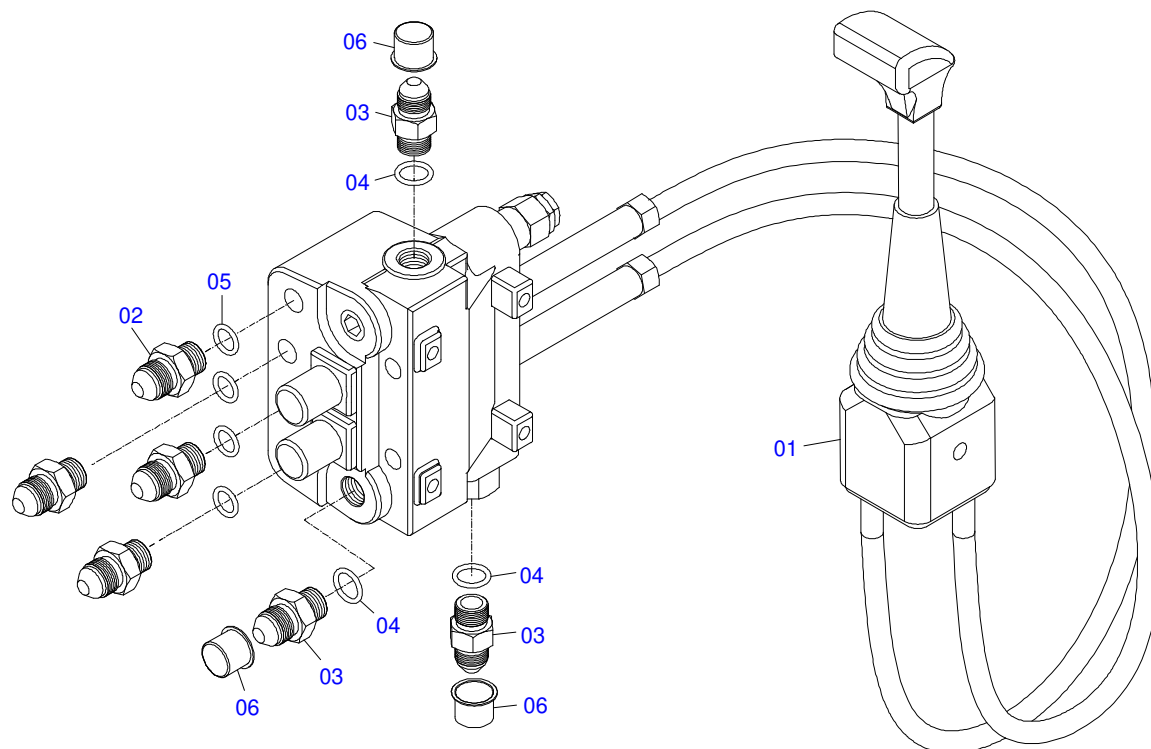
Item	Código	Descrição	Ver Pág.	QT
01	0501017431	TELA 700 X 755		01
02	0503010751	PARAFUSO 3/8 UNC X 1.1/4 CS G.5 ZN		03
03	0501010984	ARRUELA LISA 10,50 X 27 X 3,00 ZN		03
04	0503010026	PORCA SEXTAVADA 3/8 UNC G.5 ZN		03
05	0521062696	GUIA DO SUPORTE MOVEL 773		01



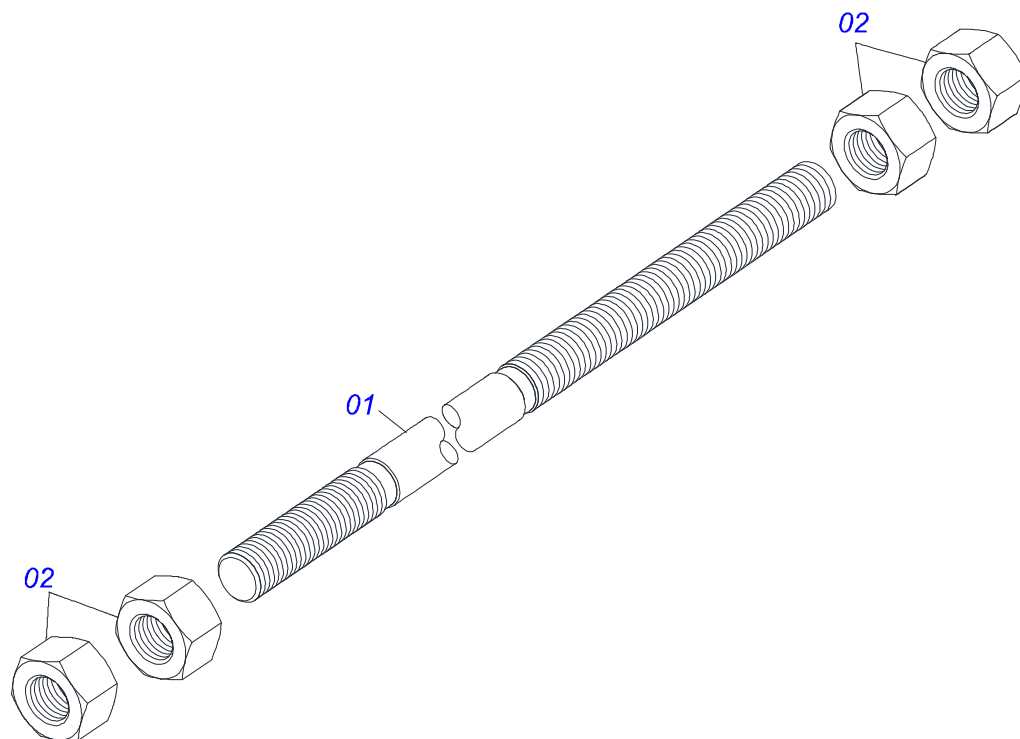
Item	Código	Descrição	Ver Pág.	QT
01	0501067999	PORTA RASPADOR 2390 COM FIXACAO PARA VARAO		01
02	0622360016	RASPADOR REVERSIVEL 2400		01
03	0501012240	PARAFUSO 5/8 UNC X 2.1/2 CEPQ G.5 ZN		08
04	0501012140	ARRUELA LISA 16,50 X 40 X 4,00 ZN		08
05	0503011445	ARRUELA PRESSAO 5/8 SA		08
06	0503010013	PORCA SEXTAVADA 5/8 UNC G.5 ZN		08



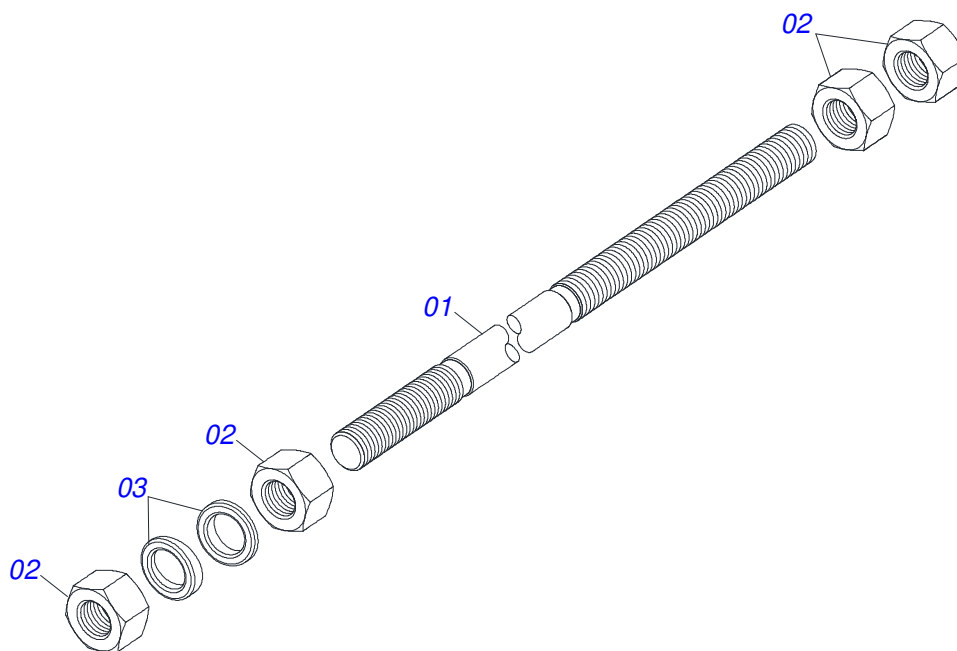
Item	Código	Descrição	Ver Pág.	QT
01	0571019990	BARRA TRASEIRA FIXACAO CHASSI		02
02	0521046187	COM MON SDM102/2 JOY+CAB 1MT PD LS BT CD 6 S/AR		01
03	0571019991	SUPORTE COM VALVOIL 3/8"		01
04	0581010007	SAPATA TRASEIRA		02
05	0501063411	SAPATA ESTABILIZADORA		02
06	0501042819	VARAO 1.1/4 NC X 850 COMPLETO	7	01
07	0501041427	VARAO COMPLETO 1.1/4 NC X 1540	8	01
08	0511058454	CILINDRO HIDRAULICO 44,45X85,72X1009X402	9	02
09	0521063358	EIXO JUNCAO 37,20 X 161		01
10	0521063354	EIXO JUNCAO 37,20 X 88		01
11	0571018264	PARAFUSO 1.1/4" UNF X 149 ZN		04
12	0551014871	ARRUELA LISA 38,50 X 88 X 3,00 ZN		04
13	0521064869	DISTRIBUIDOR OLEO T 7/8UNF JIC		01
14	0551010280	TRAVA PARA TRANSPORTE 253		02
15	0521066353	FIXD GUIA SUPT MOVEL PD LS PLUS 90		01
16	0581010008	MÃO FRANCESA 1100 PD LS PLUS 90		02
17	0501068213	CHAVE DUPLA 5/8 X 3/4 CABO CILINDRO		01
18	0501061617	CHAVE 1 CABO CILINDRO SEXTAVADO 1.5/8		01
19	0511058746	JOGO MANG PD LS 90 BT CD JY S-0715	10	01
20	0511032071	PCS EMB SAQ PD LS 90 BT CD JY S-0715	11	01
21	0511057771	CONJUNTO VALVULA SEGURANCA R.7/8UNF 12 JOELHO	12	02



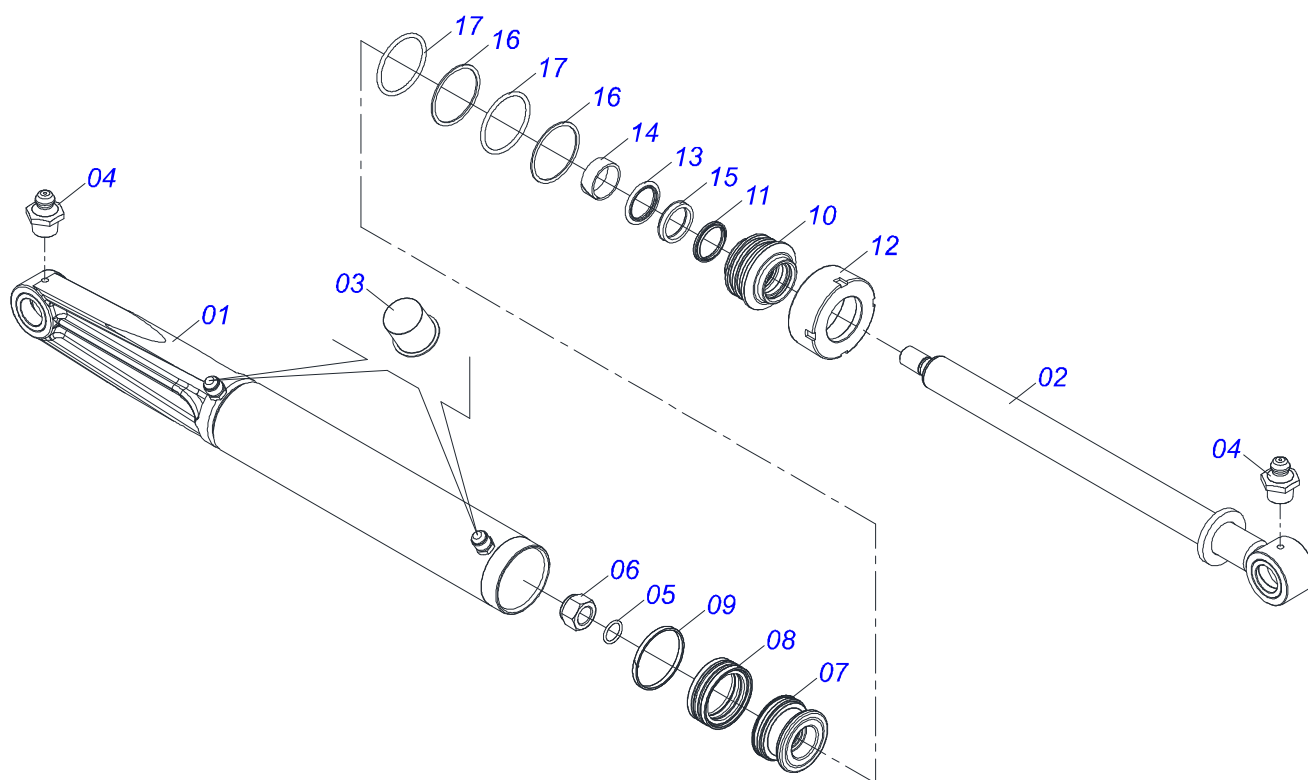
Item	Código	Descrição	Ver Pág.	QT
01	0503062412	COMANDO MONOBLOCO SDM102/2 COM VALVULA JOY+CAB 1,5MT (407318)		01
02	0531013708	NIPLE R 7/8 UNF X R 9/16 UNF X 45		04
03	0501011460	NIPLE 7/8 NF X 3/4 NF SEXTAVADO 1X46 ZN		01
04	0503010190	ANEL O RING 2-114 N 3006-9B		03
05	0503011108	ANEL O RING 2-112 N 3006 9B		04
06	0503030385	PLUG CILINDRICO N-002		03



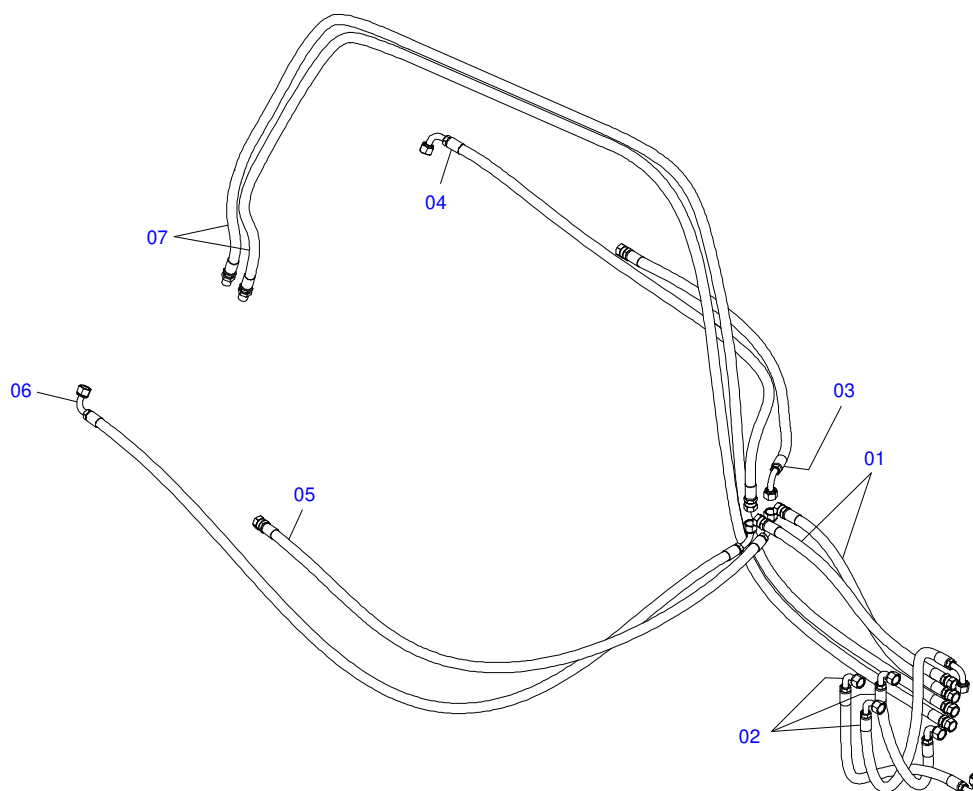
Item	Código	Descrição	Ver Pág.	QT
01	0501018845	VARAO 1.1/4 X 850 CBT 8450-4		01
02	0501010087	PORCA 1.1/4 UNC SEXTAVADA 2 ZN		04



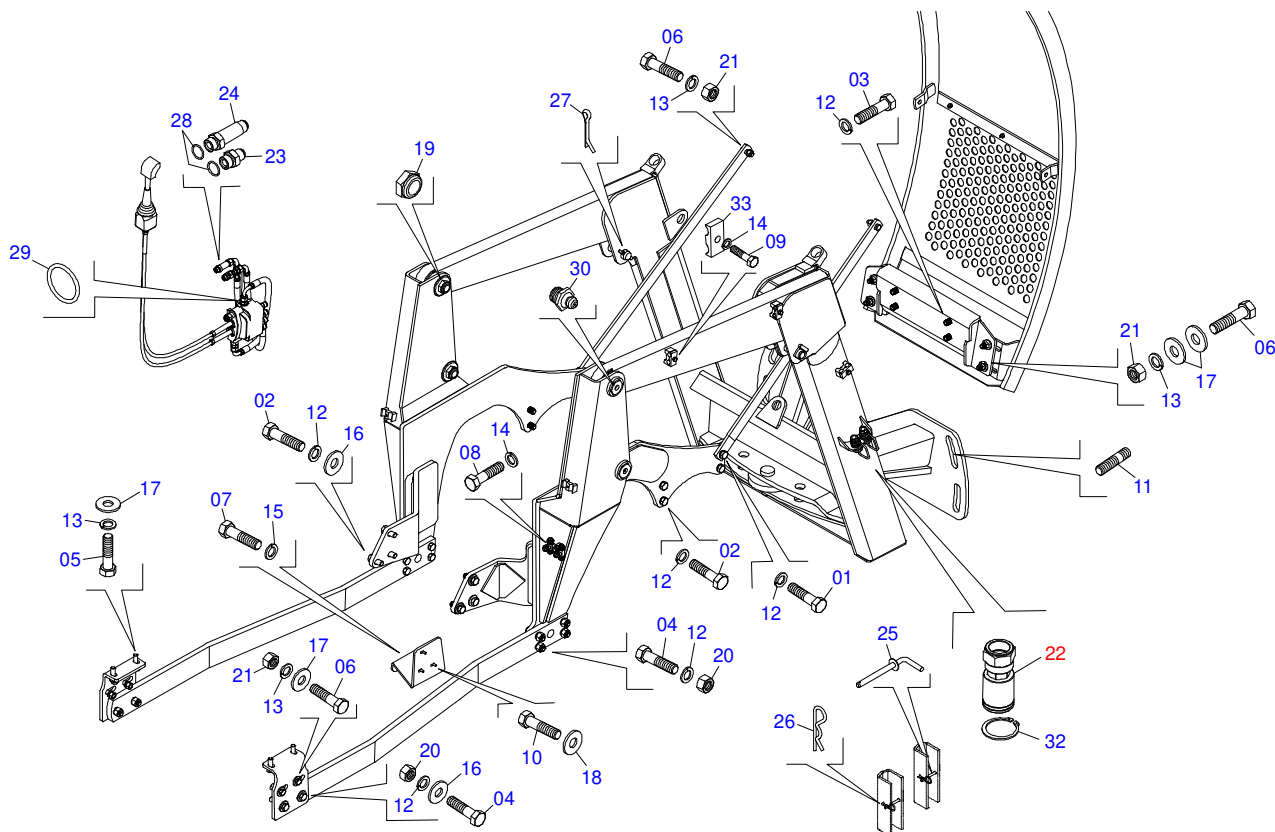
Item	Código	Descrição	Ver Pág.	QT
01	0501014250	VARAO 1.1/4 X 1540		01
02	0501010087	PORCA 1.1/4 UNC SEXTAVADA 2 ZN		04
03	0502012180	ARRUELA CONICA		02



Item	Código	Descrição	Ver Pág.	QT
01	0521062692	CAMISA Ø85,72 X 510 7/8" PD VTR A950		01
02	0501068208	EXTENSOR 44,45 X 631		01
03	0503030387	PLUG CILINDRICO N-004		02
04	0503010002	GRAXEIRA 1800		02
05	0503010042	ANEL O RING 2-214 N 3006-9B 1G05116		01
06	0503010063	PORCA SEXTAVADO AUTOTRAVANTE COM NYLON 1 UNS ALTA G.5 ZN		01
07	0571019710	EMBOLO 44,45 X 85,72 CILINDRO HIDRAULICO		01
08	0503017935	ANEL ZW 008500260 AGEL		01
09	0503018144	ANEL GUIA 6W6-3375-250		01
10	0571019711	SUPORTE ANEIS 44,45 X 85,72		01
11	0503010761	ANEL RASPADOR		01
12	0571019709	TAMPA MOVEL 85,72		01
13	0503017936	ANEL OD 044405200171D-BR AGEL		01
14	0503017938	ANEL GUIA W2-2000-750 (1734)		01
15	0503017937	GAXETA 1870-1750-375-B POLYMAX		01
16	0503017940	ANEL BACK-UP 8-337		02
17	0503017939	ANEL O RING 2-337 N 3006-9B		02



Item	Código	Descrição	Ver Pág.	QT
01	0501080087	MANGUEIRA 1/2 X 450 TR-TR		02
02	0501080096	MANGUEIRA 1/2 X 500 TC-TC		03
03	0501080014	MANGUEIRA 1/2 X 1000 TR-TR		01
04	0501080059	MANGUEIRA 1/2 X 1550 TR-TC		01
05	0501081934	MANG 1/2 X 2350 TC TR		01
06	0501081427	MANGUEIRA 1/2 X 3200 TC-TC		01
07	0501081233	MANGUEIRA 1/2 X 3300 TR-TM		02



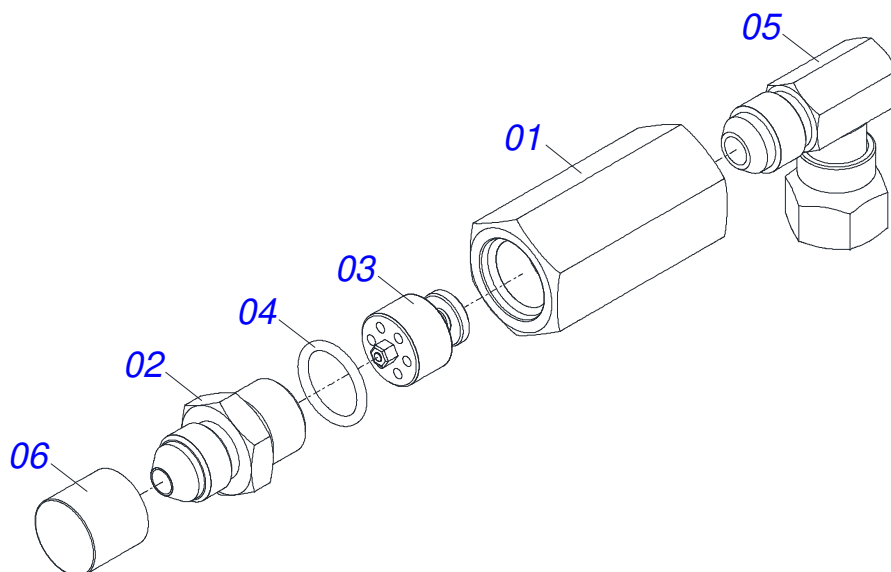
Item	Código	Descrição	Ver Pág.	QT
01	0503013111	PARAFUSO M20 X 2,5 X 65 C S 10.9 ZN	02	
02	0503011322	PARAFUSO M20 X 2,5 X 50 C S 8.8 ZN	11	
03	0503013629	PARAFUSO M20 X 2,5 X 40 C S 8.8 ZN	04	
04	0501010500	PARAFUSO 3/4 UNC X 3 CS G.5 ZN	12	
05	0503011399	PARAFUSO M16 X 1,5 X 50 C S F 8.8 ZN	04	
06	0501010100	PARAFUSO 5/8 UNC X 2 CS G.5 ZN	10	
07	0503014691	PARAFUSO M12 X 1,75 X 25 C S G.5 ZN	02	
08	0501011179	PARAFUSO 7/16 UNC X 1 CS G.2 ZN	01	
09	0503011135	PARAFUSO 7/16 UNC X 1.1/2 C S G.5 ZN	02	
10	0503010371	PARAFUSO 5/16 UNC X 1 C S G.5 ZN	03	
11	0501010572	PRISIONEIRO 1UNC X 1UNS X 76 ZN	04	
12	0503010023	ARRUELA PRESSAO 3/4 ZN 1K01584	24	
13	0503010027	ARRUELA PRESSAO 5/8 ZN 1K01574	14	
14	0503010180	ARRUELA PRESSAO 7/16 ZN 1K01546	03	
15	0503010019	ARRUELA PRESSAO 1/2 ZN 1K01556	02	
16	0501010322	ARRUELA LISA 20,50 X 46 X 4,00 ZN	10	
17	0501012140	ARRUELA LISA 16,50 X 40 X 4,00 ZN	14	
18	0501010694	ARRUELA LISA 8,50 X 18 X 1,50 ZN	03	
19	0503010044	PORCA SEXTAVADA AUTOTRAVANTE COM NYLON 1.1/4 UNF BAIXA G.5 ZN	04	
20	0503010014	PORCA SEXTAVADA 3/4 UNC (PESADA) G.5 ZN	12	
21	0503010013	PORCA SEXTAVADA 5/8 UNC G.5 ZN	04	
22	0501053835	FEMEA ENGATE RAPIDO AGRICOLA 1/2 NPT COM 13 TAMPA	02	
23	0571019992	NIPLER 7/8"UNF X R.M21 X 1,75 X 46	02	
24	0571019993	NIPLER 7/8"UNF X R.M21 X 1,75 X 90	01	
25	0501068994	EIXO TRAVA 8,30 X 78	02	
26	0503030285	CUPILHA 4 X 60	02	
27	0503010073	CONTRAPINO 3/8 X 3.1/2	02	
28	0503010190	ANEL O RING 2-114 N 3006-9B	03	
29	0503010045	ANEL O RING 2-116 N 3006-9B 1G05420	03	
30	0503010002	GRAXEIRA 1800	08	



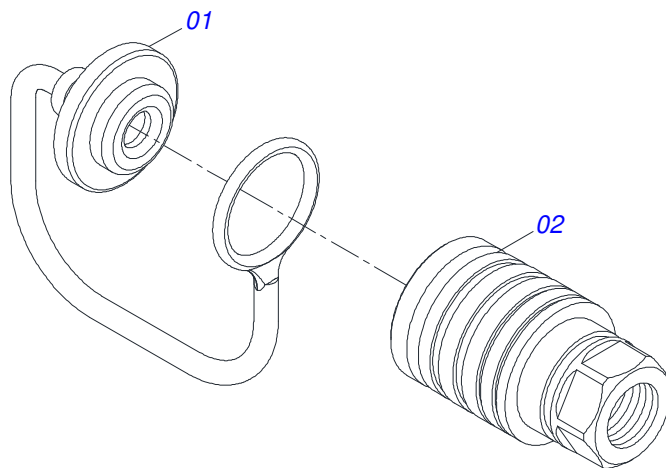
PD LS 90 BT CD JY
PCS EMB SAQ PD LS 90 BT CD JY S-0715

Página 11
0511032071

Item	Código	Descrição	Ver Pág.	QT
31	0501053834	MACHO ENGATE RAPIDO 1/2 NPT		04
32	0503010217	ANEL RETENTOR PARA EIXO 501040		04
33	0502010477	CORPO SUPORTE PRESILHA		03



Item	Código	Descrição	Ver Pág.	QT
01	0503018033	JOELHO MACHO JIC 37 X R.7/8 UNF PORCA GIRATORIA		01
02	0581014053	ADAPTADOR 1/2 BSP X 7/8 UNF JIC X 64		01
03	0503016854	VALVULA DE SEGURANÇA 1/2 BSP 14FPP F294114109		01
04	0503010045	ANEL O RING 2-116 N 3006-9B 1G05420		01
05	0581014052	NIPLE 1/2 BSP X 7/8 UNF JIC X 43		01
06	0503030387	PLUG CILINDRICO N-004		01



Item	Código	Descrição	Ver Pág.	QT
01	0503011883	TAMPA PLASTICA PARA ENGATE RAPIDO FEMEA		01
02	0503011628	FEMEA ENGATE RAPIDO AGRICOLA 1/2 NPT (A/E/N)		01



MARCHESAN

Publicações Técnicas | Elaboração e Revisão

JOÃO VIRGINIO ROCHA

www.marchesan.com.br

