

PD - PALAS DELANTERAS

PD LS 90 BT CD JY

Código: 0501092176

Serie: S-0715

Revisión: 00

Fecha de Revisión: MARÇO/2018

CATALOGO DE PARTES



MARCHESAN



PRODUCTOS

Código	Descripción
0106150002	PD LS 90 BT CD JY S-0715

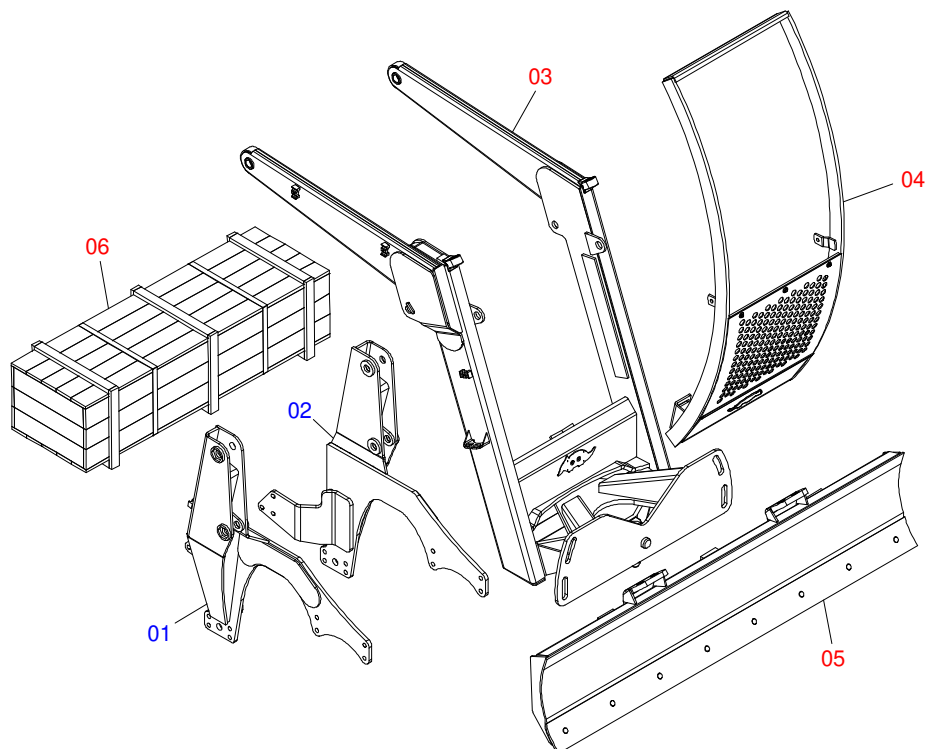
ATENCIÓN: IMPORTANTE

Marchesan S.A. se reserva el derecho de perfeccionar y/o cambiar las características técnicas de sus productos, sin previo aviso y sin la obligación de proceder con los ya comercializados y sin conocimiento previo del revendedor o consumidor. Las fotos son únicamente ilustrativas.

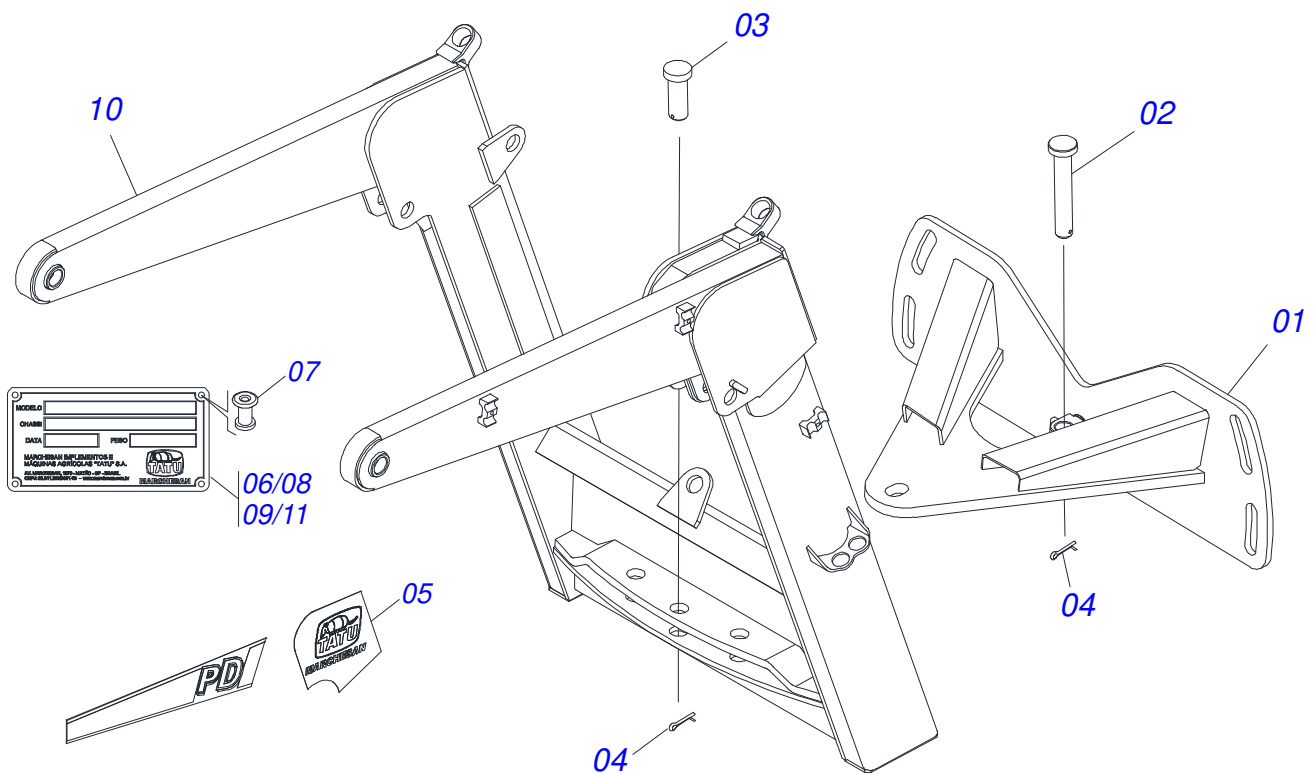


ÍNDICE

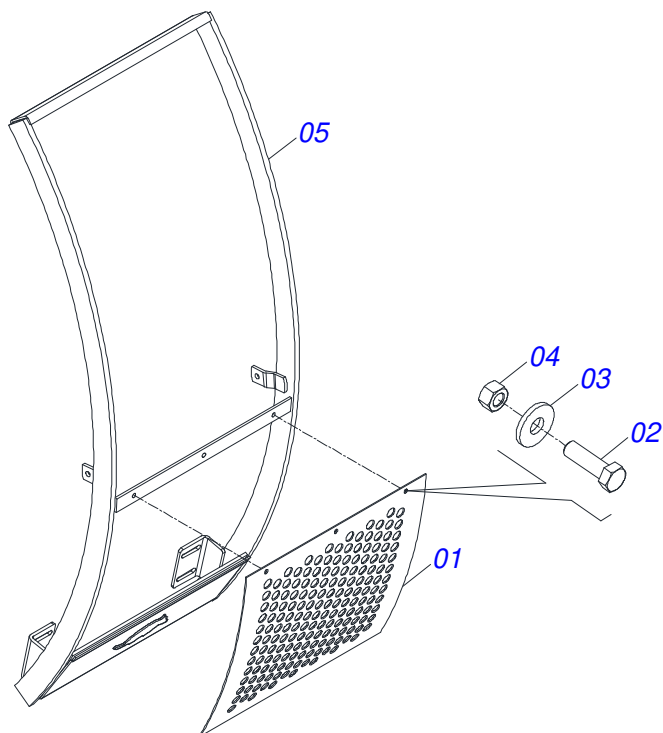
0106150002	PD LS 90 BT CD JY	1
0511049953	SOPORTE MÓVIL COMPLETA	2
0511049956	GUIA SOPORTE MOVIL COMPLETO	3
0501047708	SOPORTE CUCHILLA 2400	4
0521022209	CAJA CON COMPONENTES - PD LS 90 BT CD JY	5
0521046187	COMANDO CON JOYSTICK - PD LS BT CD S/AR	6
0501042819	VARON COMPLETO 1.1/4"NC X 850	7
0501041427	VARON COMPLETO 1.1/4" NC X 1540	8
0511058454	CILINDRO HIDRÁULICO	9
0511058746	JUEGO DE MANGUERA - PD LS 90 BT CD JY	10
0511032071	PIEZAS DE EMBALAJE - PD LS 90 BT CD JY	11
0511057771	VALVULA DE SEGURIDAD - R.7/8UNF	12
0501053835	HEMBRA ENGANCHE RAP 1/2 NPT	13



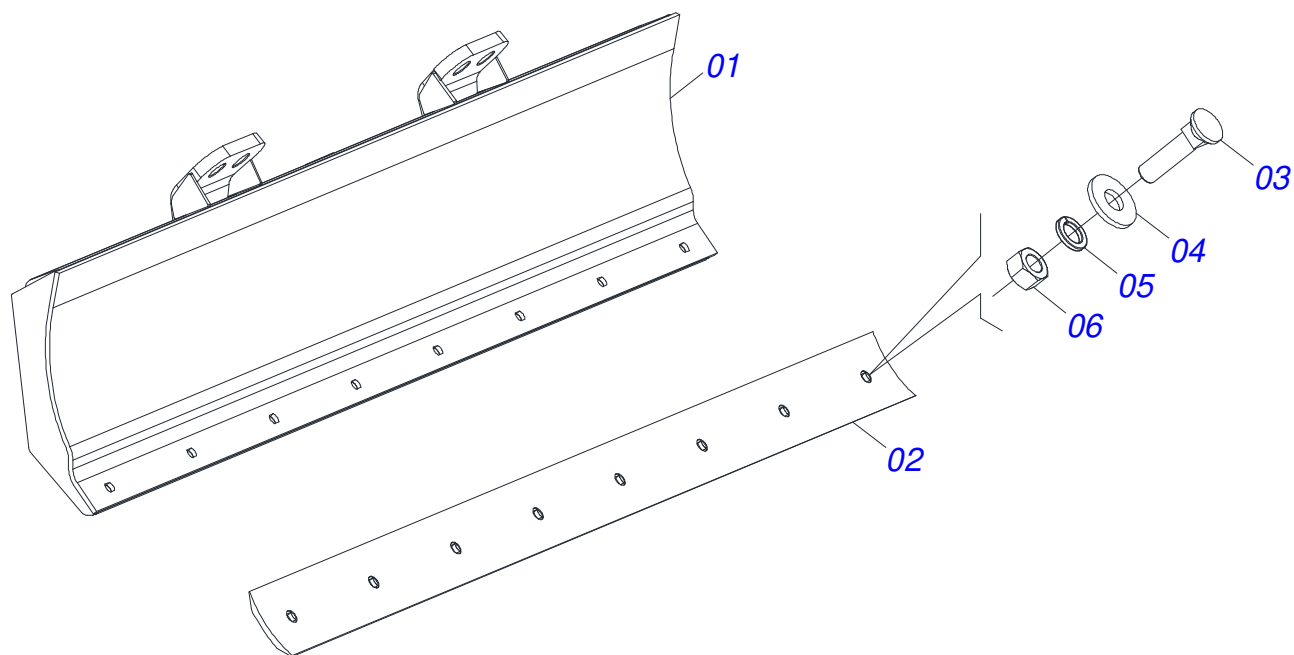
Artículo	Código	Descripción	Ver Pág.	QT
01	0521066351	CHASIS DERECHO - PD LS PLUS 90		01
02	0521066352	CHASIS IZQUIERDO - - PD LS PLUS 90		01
03	0511049953	SOPORTE MÓVIL COMPLETA	2	01
04	0511049956	GUIA SOPORTE MOVIL COMPLETO	3	01
05	0501047708	SOPORTE CUCHILLA 2400	4	01
06	0521022209	CAJA CON COMPONENTES - PD LS 90 BT CD JY	5	01



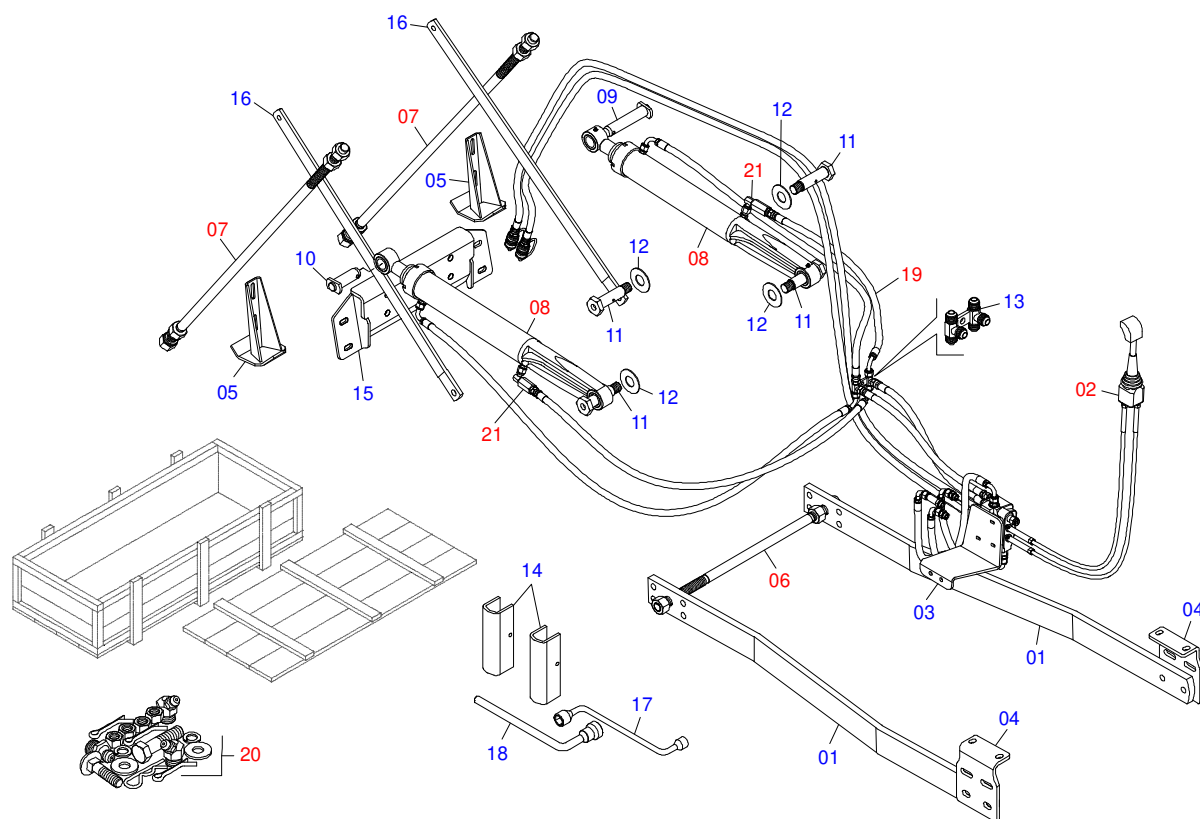
Artículo	Código	Descripción	Ver Pág.	QT
01	0501062637	SOPORTE REGULACION		01
02	0521010618	EJE UNION 37,50 X 220		01
03	0521010612	EJE UNION 37,50 X 90		01
04	0503010010	PASADOR ABIERTO 1/4 X 2.1/2		02
05	0503062270	CONJUNTO DE ETIQUETAS ADHESIVAS		01
06	0503034003	ETIQUETA IDENTIFICACIÓN ALUMINIO		01
07	0503010001	REMACHE POP		04
08	0503031428	ETIQUETA ADHESIVA ATENCIÓN		01
09	0503031827	LUBRICACIÓN ADHESIVA Y ETIQUETA DE REAPERTURA		01
10	0521062701	SOPORTE MOVIL		01
11	0503034078	ETIQUETA ADHESIVA PUNTOS DE ELEVACIÓN		03



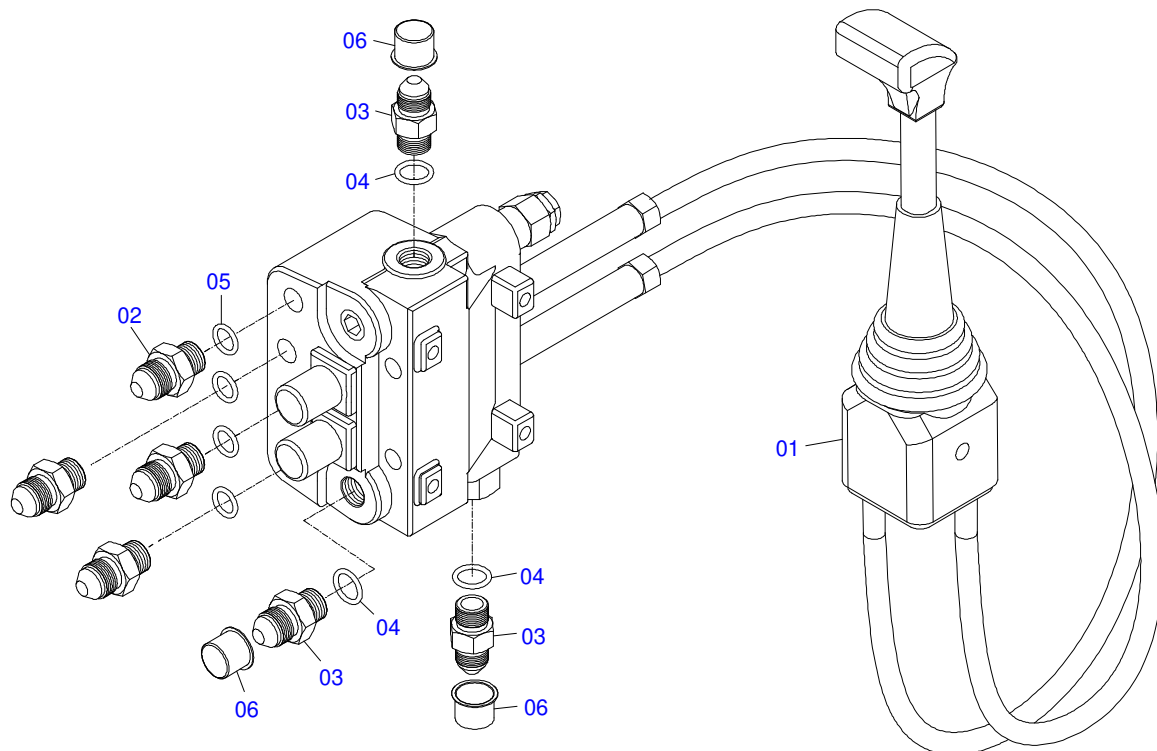
Artículo	Código	Descripción	Ver Pág.	QT
01	0501017431	PROTECCIÓN DELANTERA		01
02	0503010751	TORNILLO 3/8" UNC X 1.1/4"		03
03	0501010984	ARANDELA PLANA		03
04	0503010026	TUERCA 3/8		03
05	0521062696	GUIA SUPERIOR MOVIL		01



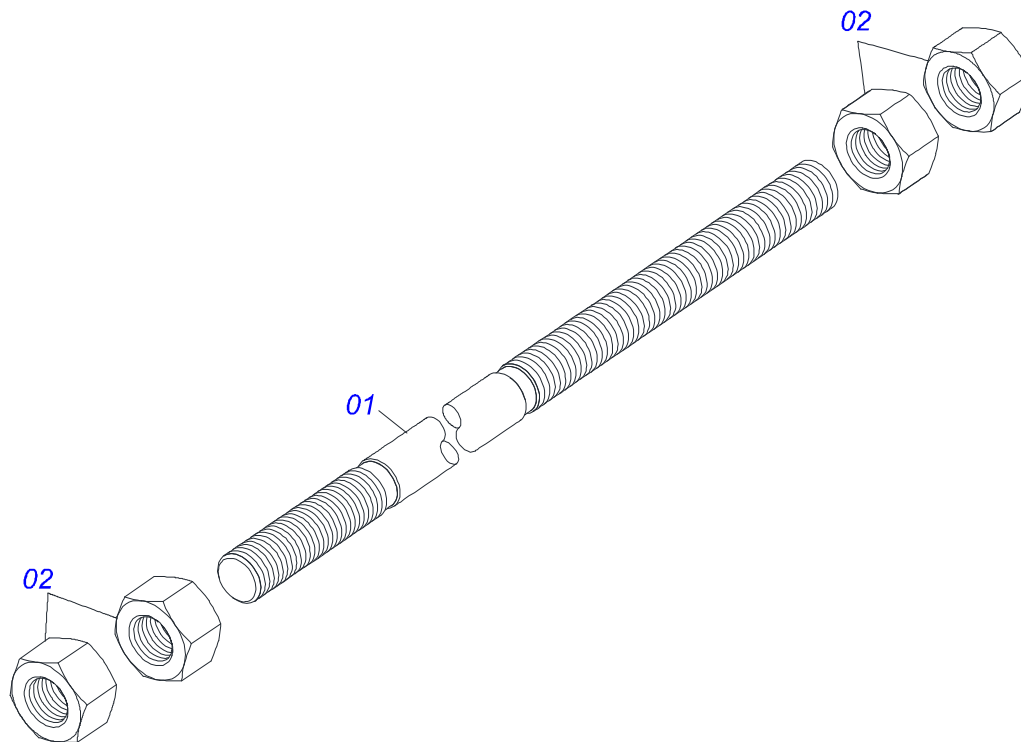
Artículo	Código	Descripción	Ver Pág.	QT
01	0501067999	SOPORTE CUCHILLA 2390		01
02	0622360016	RASPADOR REVERSIBLE 2400		01
03	0501012240	TORNILLO		08
04	0501012140	ARANDELA PLANA		08
05	0503011445	ARANDELA PRESION		08
06	0503010013	TUERCA 5/8		08



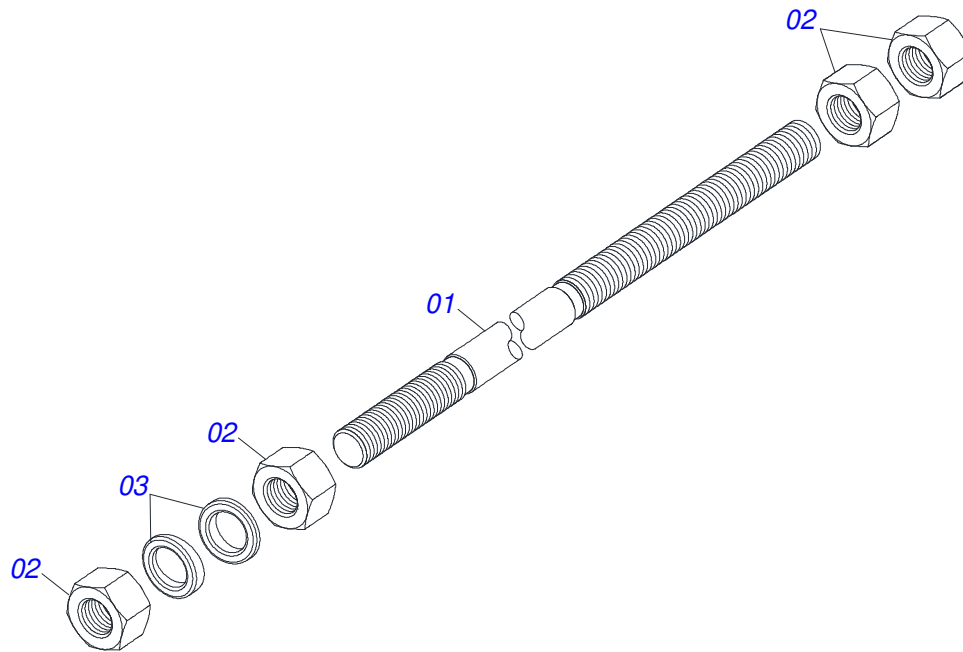
Artículo	Código	Descripción	Ver Pág.	QT
01	0571019990	BARRA DE MONTAJE TRASERA DEL CHASIS		02
02	0521046187	COMANDO CON JOYSTICK - PD LS BT CD S/AR	6	01
03	0571019991	SOPORTE DEL MANDO		01
04	0581010007	ZAPATO TRASERO		02
05	0501063411	ZAPATA ESTAB		02
06	0501042819	VARON COMPLETO 1.1/4"NC X 850	7	01
07	0501041427	VARON COMPLETO 1.1/4" NC X 1540	8	01
08	0511058454	CILINDRO HIDRÁULICO	9	02
09	0521063358	EJE DE UNIÓN 37,20 X 161		01
10	0521063354	EJE UNION		01
11	0571018264	TORNILLO 1.1/4" UNF X 149 ZN		04
12	0551014871	ARANDELA PLANA 38.50 X 88 X 3.0		04
13	0521064869	DISTRIBUIDOR DE ACEITE 7/8UNF JIC		01
14	0551010280	TRABA PARA TRANSPORTE 253		02
15	0521066353	FIJADOR DE LA REJILLA ALTA - PD LS PLUS 90		01
16	0581010008	TIRANTE DE LA REJILLA ALTA 1100 - PD LS PLUS 90		02
17	0501068213	CLAVE DOBLE 5/8 X 3/4		01
18	0501061617	LLAVE 1 CABO PLANO		01
19	0511058746	JUEGO DE MANGUERA - PD LS 90 BT CD JY	10	01
20	0511032071	PIEZAS DE EMBALAJE - PD LS 90 BT CD JY	11	01
21	0511057771	VALVULA DE SEGURIDAD - R.7/8UNF	12	02



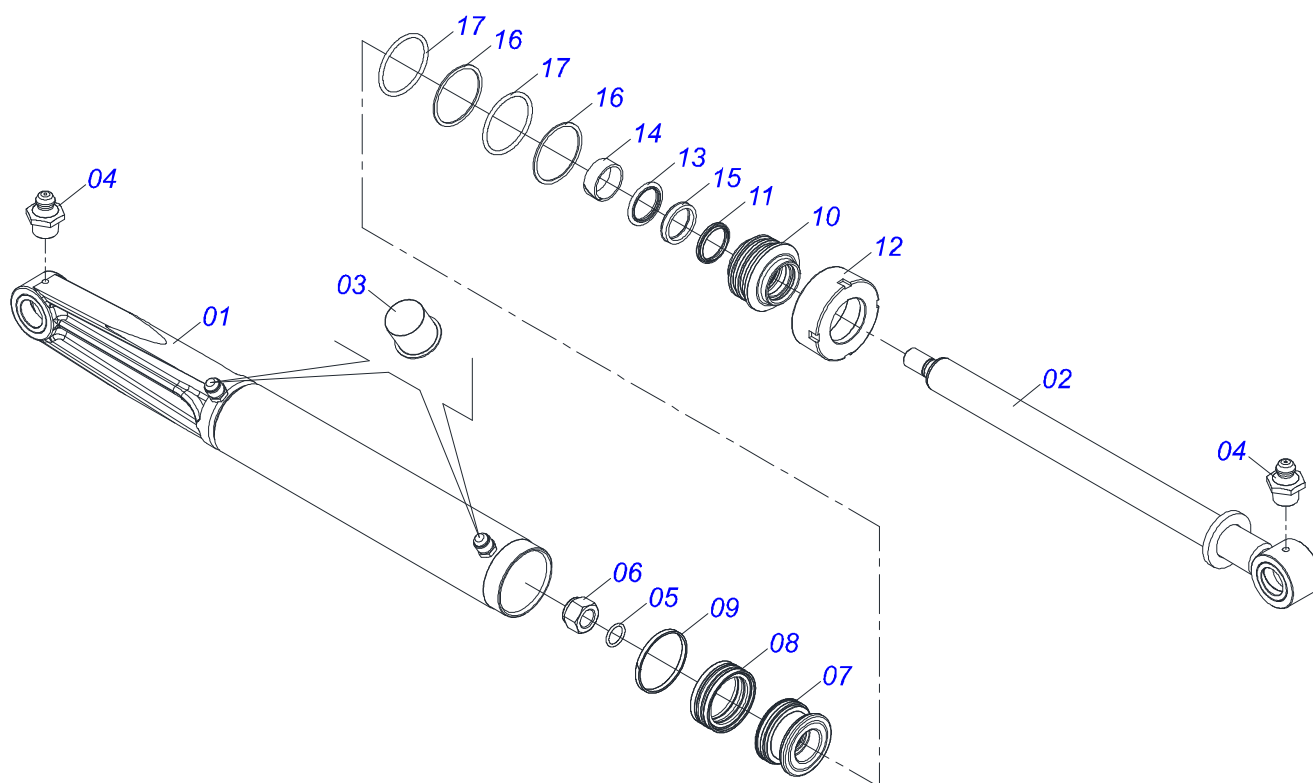
Artículo	Código	Descripción	Ver Pág.	QT
01	0503062412	MANDO COMPLETO CON JOYSTICK		01
02	0531013708	NIPLE R 7/8 UNF X R 9/16 UNF X 45		04
03	0501011460	NIPLE 7/8 NF X 3/4 NF X 46		01
04	0503010190	ANILLO O'RING 2-114 N 3006-9B		03
05	0503011108	ANILLO O'RING 2-112		04
06	0503030385	PLUG CILINDRICO N-002		03



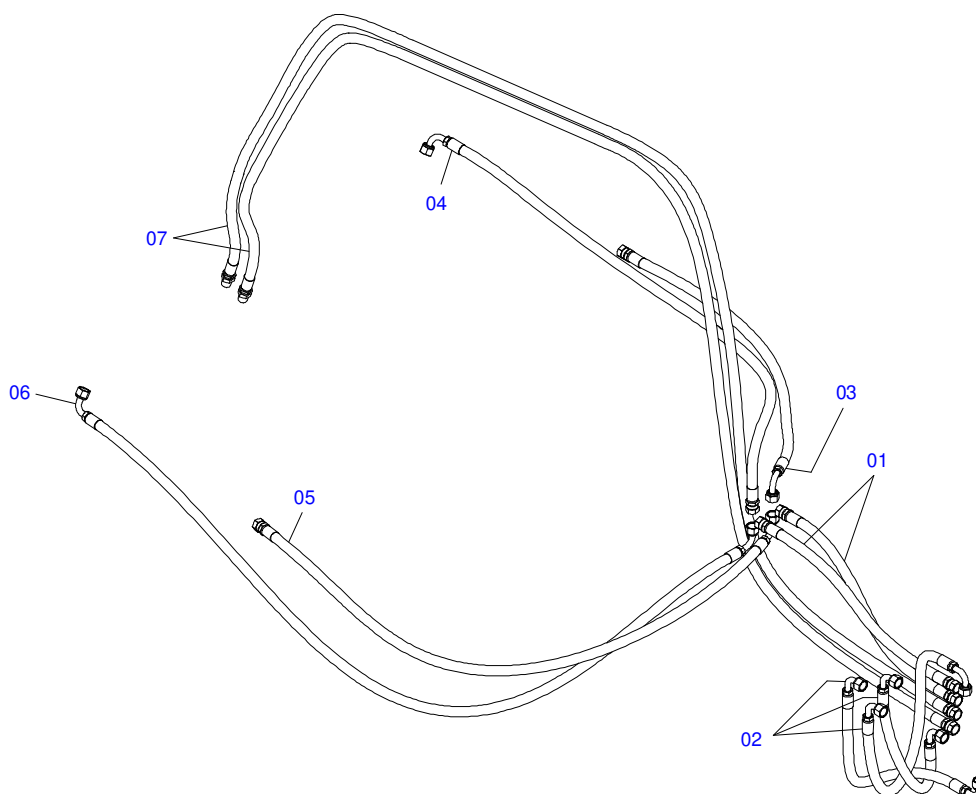
Artículo	Código	Descripción	Ver Pág.	QT
01	0501018845	VARON 1.1/4" X 850		01
02	0501010087	TUERCA 1.1/4"		04



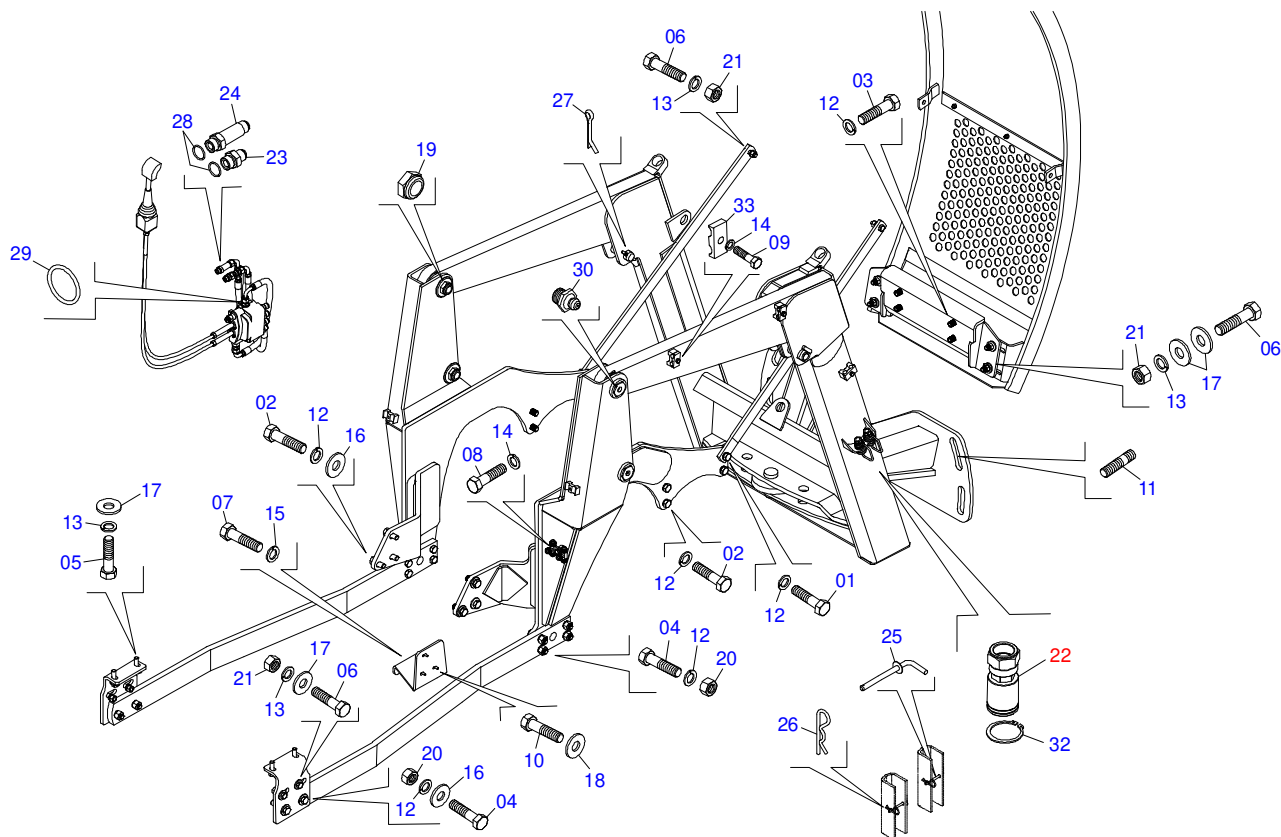
Artículo	Código	Descripción	Ver Pág.	QT
01	0501014250	VARON 1.1/4" X 1540		01
02	0501010087	TUERCA 1.1/4"		04
03	0502012180	ARANDELA TENSORA		02



Artículo	Código	Descripción	Ver Pág.	QT
01	0521062692	CILINDRO Ø85,72 X 510 7/8" - PD VTR A950		01
02	0501068208	EXTENSOR 44,45 X 670		01
03	0503030387	TAPON		02
04	0503010002	GRASERA 1800		02
05	0503010042	ANILLO O'RING 2-214 N 3006-9B		01
06	0503010063	TUERCA 1" UNF		01
07	0571019710	EMBOLO		01
08	0503017935	ANILLO		01
09	0503018144	ANILLO		01
10	0571019711	APOYO ANILLO		01
11	0503010761	ANILLO RASCADOR D-1750		01
12	0571019709	TAPA MOVIL		01
13	0503017936	ANILLO		01
14	0503017938	ANILLO GUIA		01
15	0503017937	ANILLO		01
16	0503017940	ANILLO		02
17	0503017939	ANILLO		02



Artículo	Código	Descripción	Ver Pág.	QT
01	0501080087	MANGUERA 1/2" X 450		02
02	0501080096	MANGUERA 1/2 X 500 TC-TC		03
03	0501080014	MANGUERA		01
04	0501080059	MANGUERA 1/2 X 1550 TR-TC		01
05	0501081934	MANGUERA 1/2 X 2350 TC TR		01
06	0501081427	MANGUERA 1/2 X 3200 TC-TC		01
07	0501081233	MANGUERA 1/2 X 3300 TR-TM		02



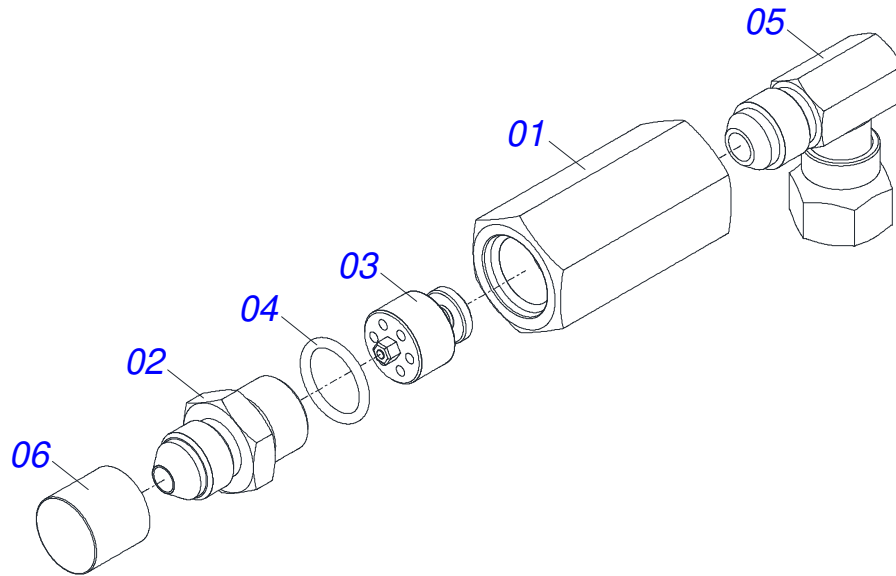
Artículo	Código	Descripción	Ver Pág.	QT
01	0503013111	TORNILLO M20 X 2,5 X 65		02
02	0503011322	TORNILLO M20 X 2,5 X 50		11
03	0503013629	TORNILLO M20 X 2,5 X 40 C S 8.8 ZN		04
04	0501010500	TORNILLO 3/4"UNC X3"		12
05	0503011399	TORNILLO M16 X 1,5 X 50		04
06	0501010100	TORNILLO 5/8 UNC X 2 CS G.5 ZN		10
07	0503014691	TORNILLO M12 X 1,75 X 25		02
08	0501011179	TORNILLO 7/16" UNC X 1"		01
09	0503011135	TORNILLO		02
10	0503010371	TORNILLO 5/16 UNC X 1		03
11	0501010572	ESPARRAGO 1"UNC X 1"UNS X 73		04
12	0503010023	ARANDELA PRESION		24
13	0503010027	ARANDELA PRESION		14
14	0503010180	ARANDELA PRESION 7/16"		03
15	0503010019	ARANDELA PRESION 1/2"		02
16	0501010322	ARANDELA PLANA 20.50 X 46 X 4.75		10
17	0501012140	ARANDELA PLANA		14
18	0501010694	ARANDELA PLANA		03
19	0503010044	TUERCA 1.1/4		04
20	0503010014	TUERCA 3/4" UNC		12
21	0503010013	TUERCA 5/8		04
22	0501053835	HEMBRA ENGANCHE RAP 1/2 NPT	13	02
23	0571019992	NIPLE R.7/8"UNF X R.M21 X 1,75 X 46		02
24	0571019993	NIPLE R.7/8"UNF X R.M21 X 1,75 X 90		01
25	0501068994	EJE TRABA 8,30 X 78		02
26	0503030285	PASADOR (GRAPA DE SUJECION)		02
27	0503010073	PASADOR ABIERTO 3/8 X 3.1/2		02
28	0503010190	ANILLO O'RING 2-114 N 3006-9B		03
29	0503010045	ANILLO O'RING		03
30	0503010002	GRASERA 1800		08
31	0501053834	ACOPLAMIENTO RAPIDO MACHO		04



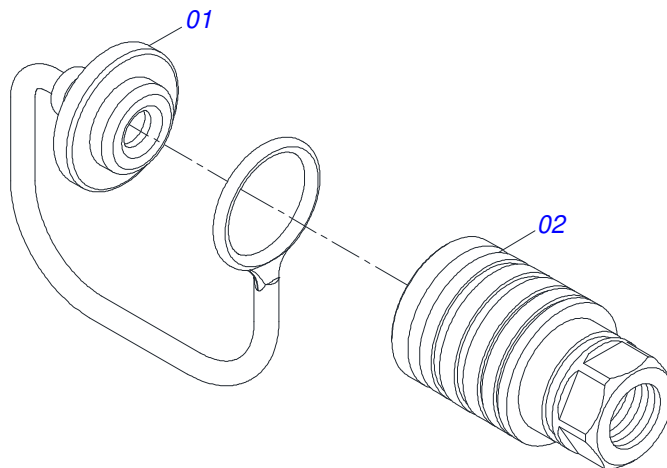
PD LS 90 BT CD JY
PIEZAS DE EMBALAJE - PD LS 90 BT CD JY

Página 11
0511032071

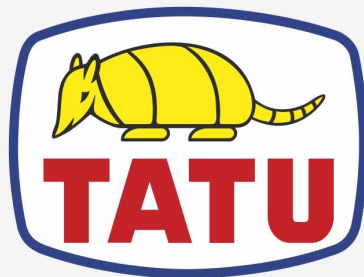
Artículo	Código	Descripción	Ver Pág.	QT
32	0503010217	ANILLO TENSOR 501040 (PARA EJE)		04
33	0502010477	CUERPO SUPERIOR PRESILLA		03



Artículo	Código	Descripción	Ver Pág.	QT
01	0503018033	CONECTOR MACHO 90° JIC 37 X R.7/8 UNF CON TUERCA GIRATORIA		01
02	0581014053	ADAPTADOR 1/2 BSP X 7/8 UNF JIC X 64		01
03	0503016854	VALVULA COMPL		01
04	0503010045	ANILLO O-RING		01
05	0581014052	NIPLE 1/2 BSP X 7/8 UNF JIC X 43		01
06	0503030387	TAPON		01



Artículo	Código	Descripción	Ver Pág.	QT
01	0503011883	TAPA PLASTICA P/ ENG RAP FEMEA		01
02	0503011628	HEMBRA ENGANCHE RAP AGR 1/2NPT		01



MARCHESAN

Publicaciones Técnicas | Elaboración y Revisión

JOÃO VIRGINIO ROCHA

www.marchesan.com.br

