

PD - PLAINAS DIANTEIRAS

PD VALTRA A750/850/950 BT SC CL

Código: 0501092174

Série: S-0716

Revisão: 00

Data da Revisão: ABRIL/2018

CATÁLOGO DE PEÇAS



MARCHESAN



PRODUTOS

Código	Descrição
0106020439	PD VTR A750/850/950 BT SC CL

ATENÇÃO: IMPORTANTE

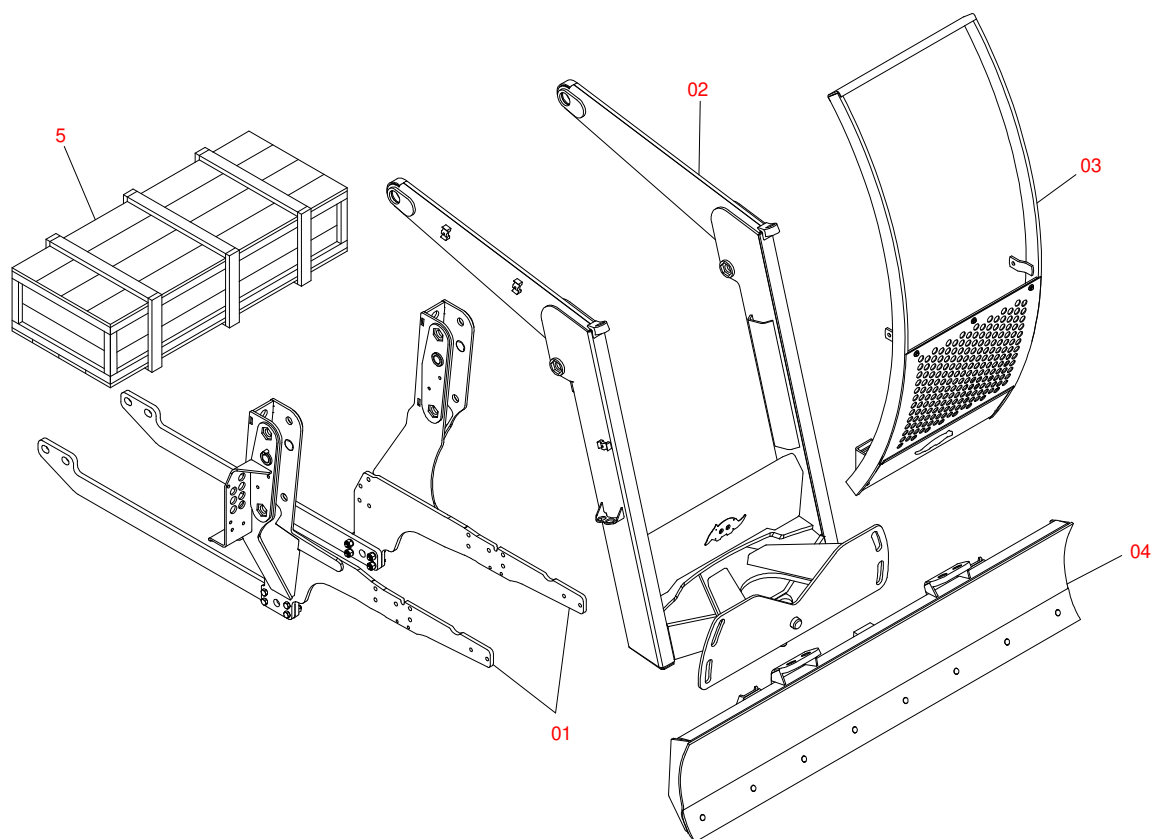
A Marchesan S.A. reserva o direito de aperfeiçoar e/ou alterar as características técnicas de seus produtos, sem a obrigação de assim proceder com os já comercializados e sem conhecimento prévio da revenda ou do consumidor. As fotos e desenhos são meramente ilustrativos.



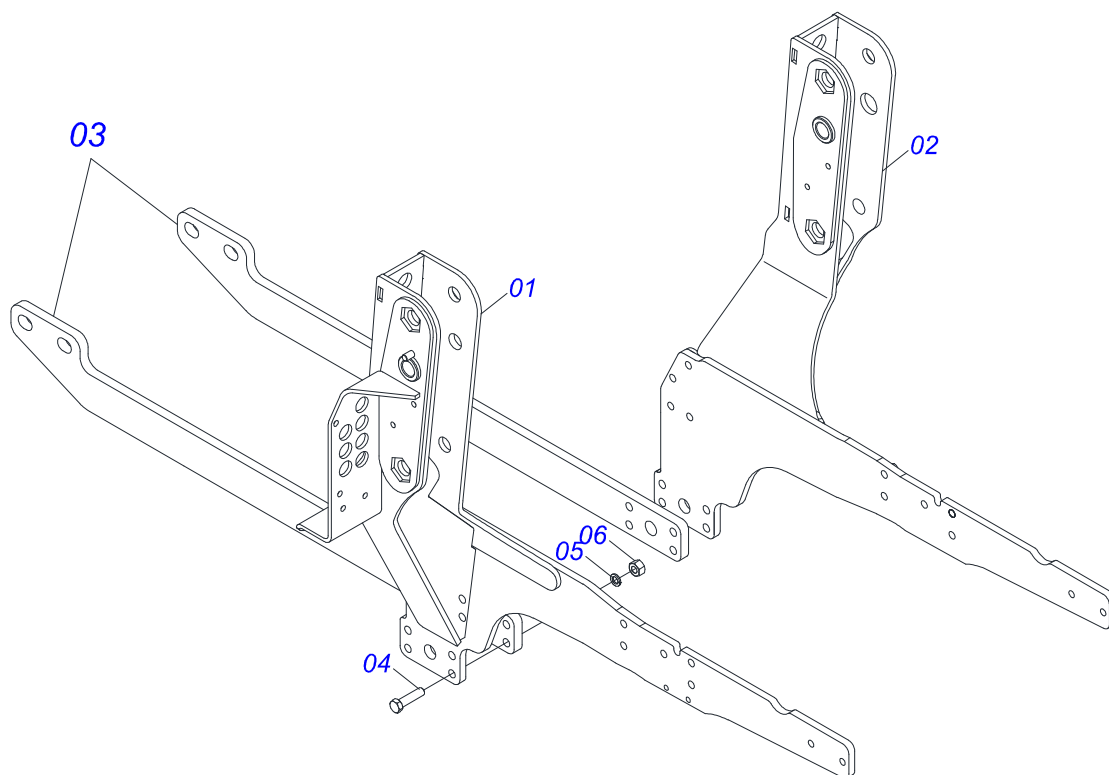
MARCHESAN

INDICE

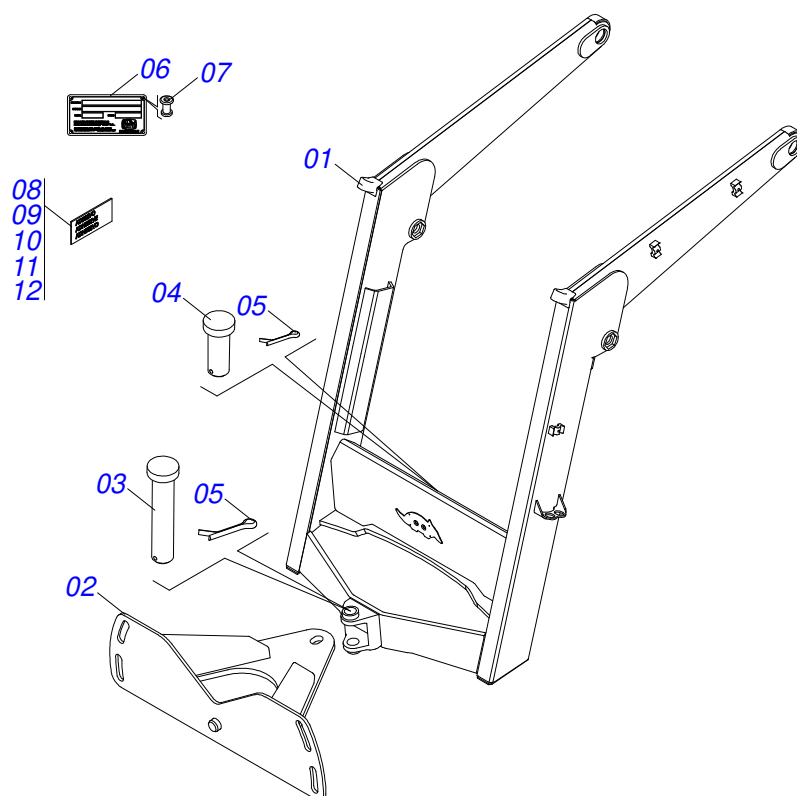
0106020439	PD VTR A750/850/950 BT SC CL	1
0521046962	CONJUNTO CHASSI COM BARRA TRASEIRA	2
0521046960	SUPORTE MOVEL COMPLETO	3
0521046961	GUIA SUPT MOV COMP ALTA PD VTR A750/85/950 S-1015	4
0511047750	PORTA RASPADOR 2400 COMPLETO COM SAPATA	5
0501047708	PORTA RASPADOR 2400 SEM SAPATA	6
0521022960	CAIXA COM COMPONENTES	7
0501044434	VARAO 1.1/4 UNC X 700 COM PORCAS	8
0501041427	VARAO COMPLETO 1.1/4 NC X 1540	9
0521050157	CILINDRO HIDRAULICO 44,45 X 85,72 X 1049 X 360 DIREITO	10
0521050158	CILINDRO HIDRAULICO 44,45 X 85,72 X 1049 X 360 ESQUERDO	11
0521050378	JOGO MANGUEIRA	12
0511032502	PECAS EMBALADAS	13
0501053835	FEMEA ENGATE RAPIDO AGRICOLA 1/2 NPT COM TAMPA	14
0501053834	MACHO ENGATE RAPIDO 1/2 NPT	15
0511057771	CONJUNTO VALVULA SEGURANÇ A R.7/8UNF JOELHO	16



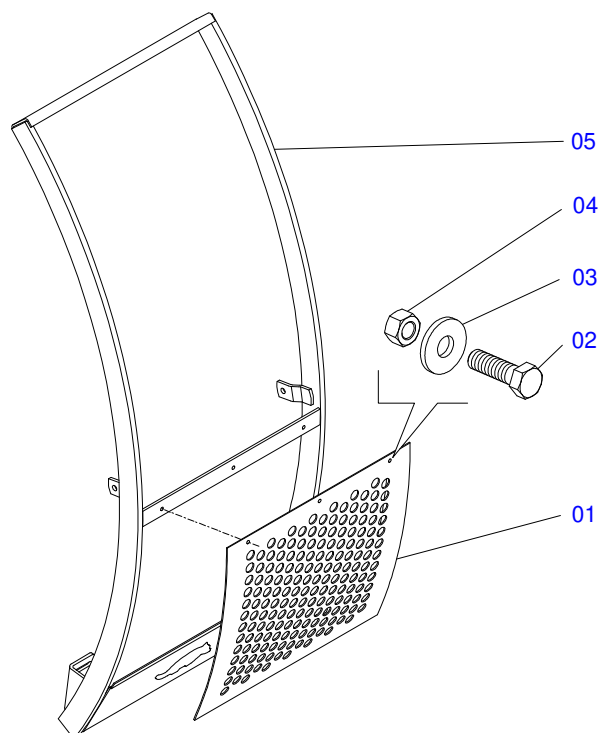
Item	Código	Descrição	Ver Pág.	QT
01	0521046962	CONJUNTO CHASSI COM BARRA TRASEIRA	2	01
02	0521046960	SUPORTE MOVEL COMPLETO	3	01
03	0521046961	GUIA SUPT MOV COMP ALTA PD VTR A750/85/950 S-1015	4	01
04	0511047750	PORTA RASPADOR 2400 COMPLETO COM SAPATA	5	01
05	0521022960	CAIXA COM COMPONENTES	7	01



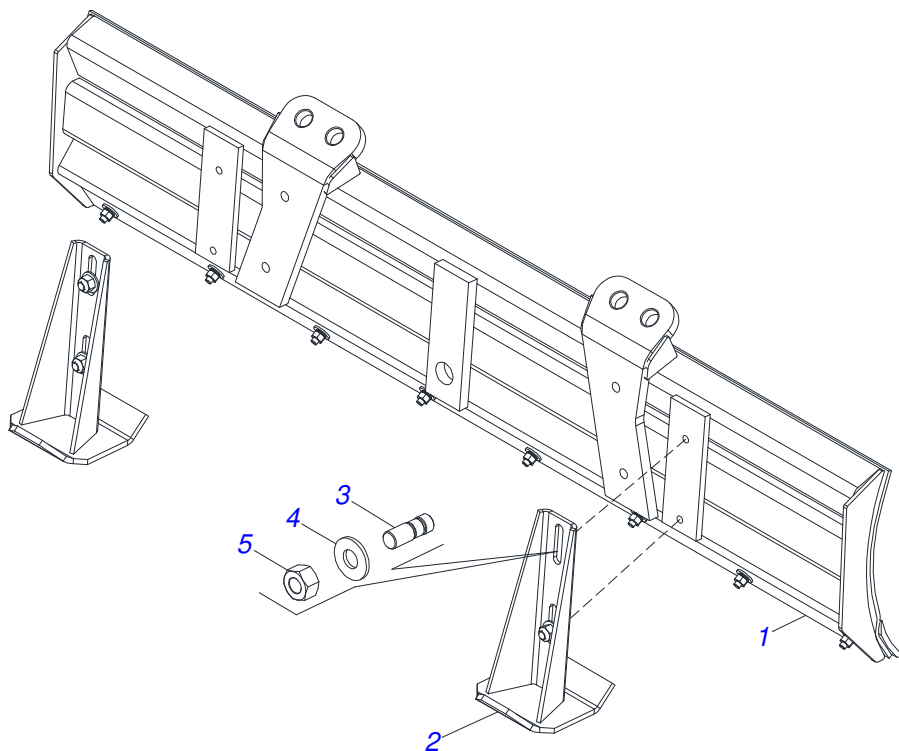
Item	Código	Descrição	Ver Pág.	QT
01	0521067466	CHASSI DIREITO		01
02	0521067465	CHASSI ESQUERDO		01
03	0571019093	BARRA DE FIXAÇÃO TRASEIRA		02
04	0501010500	PARAFUSO 3/4 UNC X 3 CS G.5 ZN		08
05	0503010023	ARRUELA PRESSAO 3/4 ZN		08
06	0503010014	PORCA SEXTAVADA 3/4 UNC (PESADA) G.5 ZN		08



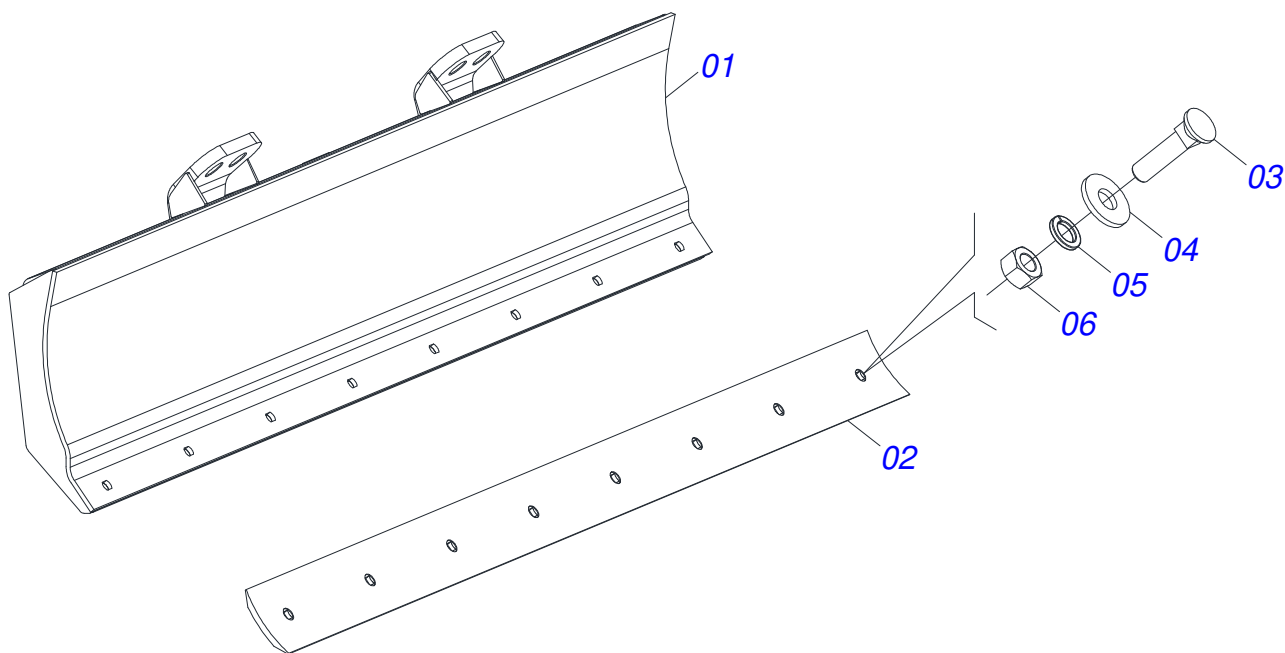
Item	Código	Descrição	Ver Pág.	QT
01	0521067528	SUPORTE MOVEL		01
02	0501063368	SUPORTE REGULADOR 1/2		01
03	0521010618	EIXO JUNCAO 37,50 X 220 V 880-4 ZN		01
04	0521010612	EIXO JUNCAO 37,50 X 100		01
05	0503010010	CONTRAPINO 1/4 X 2.1/2		02
06	0503034003	ETIQUETA IDENTIFICACAO ALUMINIO MARCHESAN 61 X 118		01
07	0503010001	REBITE POP ADESIVA 423 3,2 X 5,5		04
08	0503031428	ETIQUETA ADESIVA ATENCAO LER MANUAL		01
09	0503031827	ETIQUETA ADESIVA LUBRIFICACAO E REAPERTO DIARIO		01
10	0503062270	CONJUNTO ETIQUETA ADESIVA		01
11	0503034078	ETIQUETA ADESIVA PONTOS PARA ICAMENTO		03
12	0503031087	ETIQUETA ADESIVA AUTO CONTROLE OK APROVADO		01



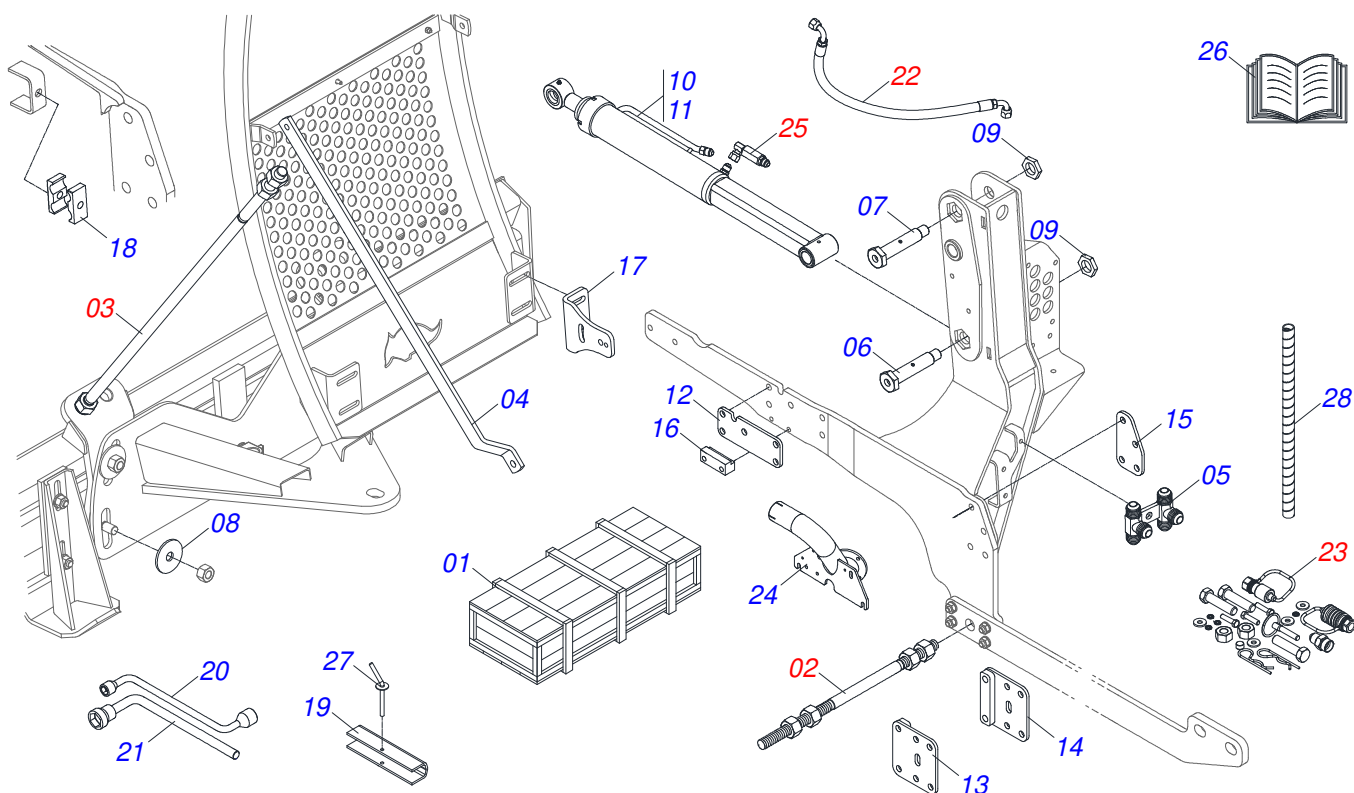
Item	Código	Descrição	Ver Pág.	QT
01	0501014686	TELA 700 X 840		01
02	0503010751	PARAFUSO 3/8 UNC X 1.1/4 CS G.5 ZN		03
03	0501010984	ARRUELA LISA 10,50 X 27 X 3,00 ZN		03
04	0503010026	PORCA SEXTAVADA 3/8 UNC G.5 ZN		03
05	0521064583	GUIA SUPT MOVEI 800 PCA AGR BX 6150		01



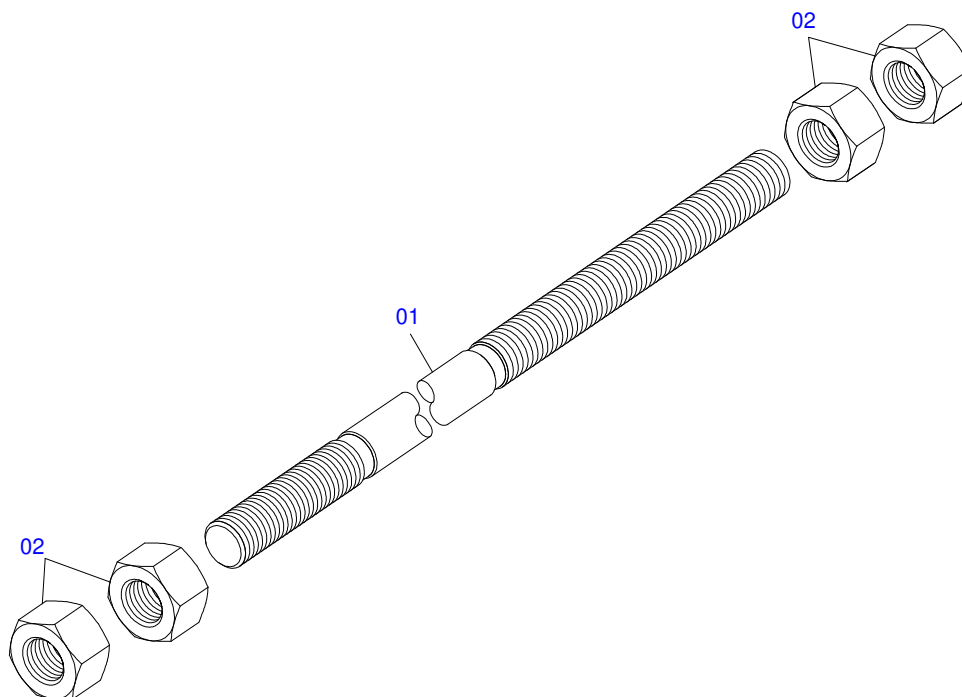
Item	Código	Descrição	Ver Pág.	QT
01	0501047708	PORTA RASPADOR 2400 SEM SAPATA	6	01
02	0501063411	SAPATA ESTABILIZADORA		02
03	0561016756	PRISIONEIRO 3/4 UNC X 3/4 UNC X 56 ZN		04
04	0501010322	ARRUELA LISA 20,50 X 46 X 4,00 ZN		04
05	0503010014	PORCA SEXTAVADA 3/4 UNC (PESADA) G.5 ZN		04



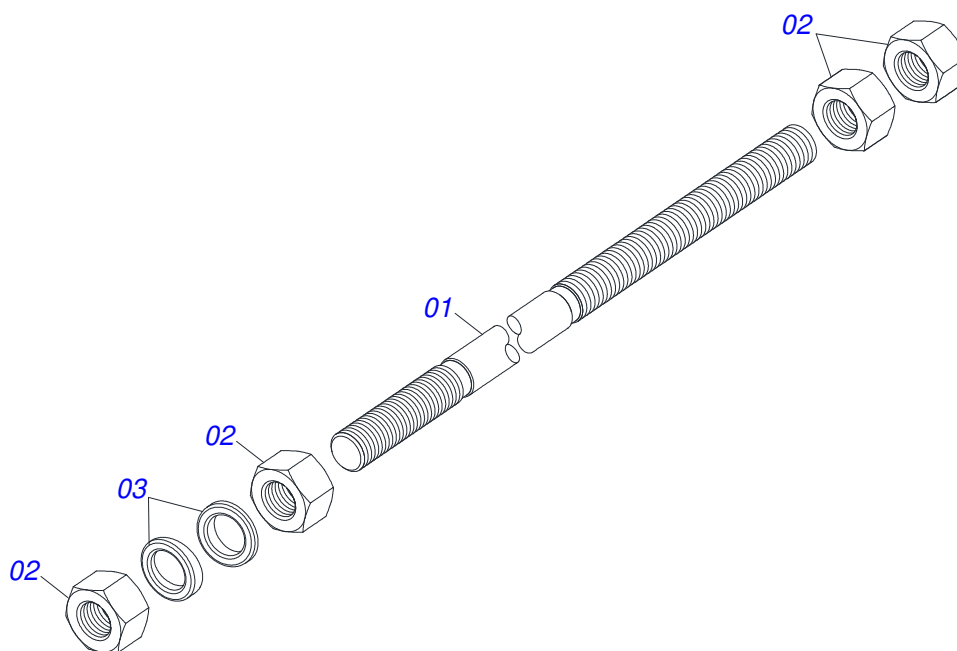
Item	Código	Descrição	Ver Pág.	QT
01	0501067999	PORTA RASPADOR 2390 COM FIXACAO PARA VARAO		01
02	0622360016	RASPADOR REVERSIVEL 2400		01
03	0501012240	PARAFUSO 5/8 UNC X 2.1/2 CEPQ G.5 ZN		08
04	0501012140	ARRUELA LISA 16,50 X 40 X 4,00 ZN		08
05	0503011445	ARRUELA PRESSAO 5/8 SA		08
06	0503010013	PORCA SEXTAVADA 5/8 UNC G.5 ZN		08



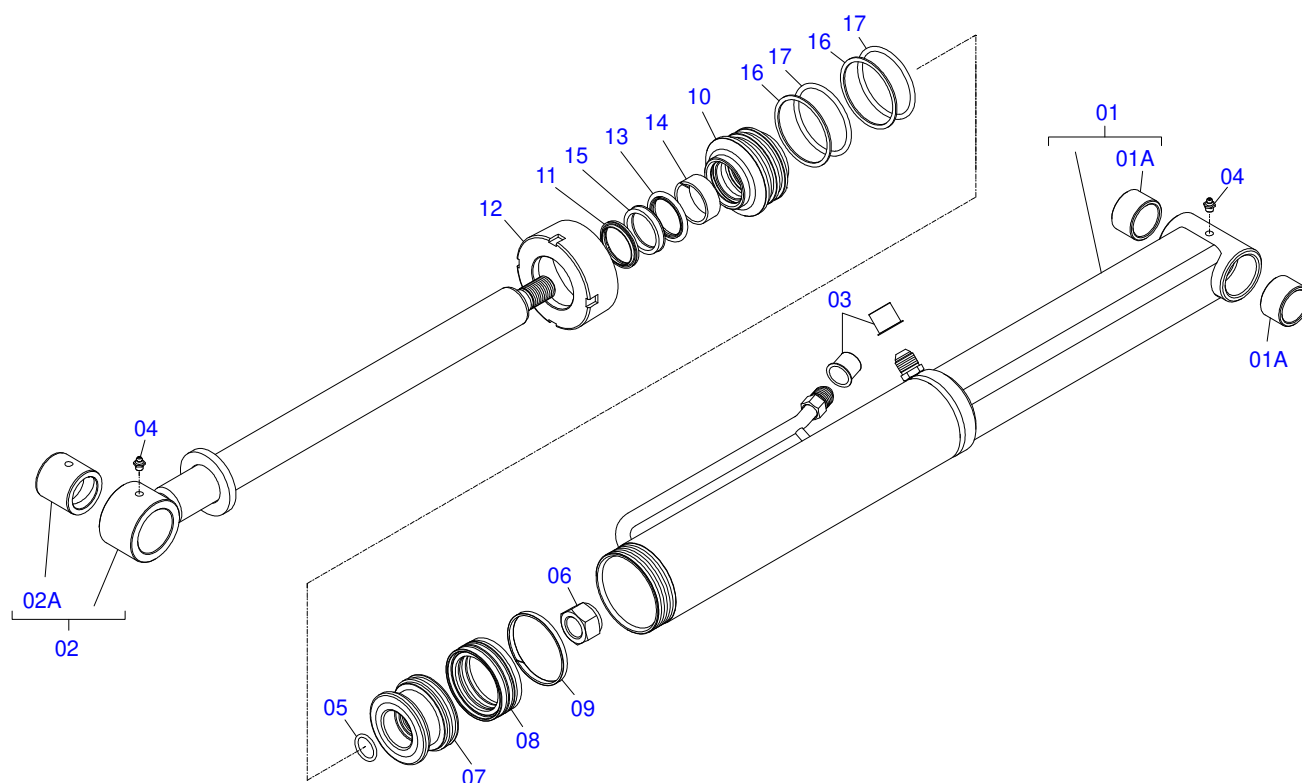
Item	Código	Descrição	Ver Pág.	QT
01	0501100416	CAIXA MADEIRA 1600 X 580 X 250		01
02	0501044434	VARAO 1.1/4 UNC X 700 COM PORCAS	8	01
03	0501041427	VARAO COMPLETO 1.1/4 NC X 1540	9	02
04	0581013368	MAO FRANCESA 1140		02
05	0521064869	DISTRIBUIDOR OLEO T 7/8UNF JIC		01
06	0581013410	PARAFUSO 1.1/4" UNF X 155		04
07	0581013378	PARAFUSO 1.1/4" X 122 PARA GRAXEIRA		02
08	0501010574	ARRUELA LISA 27 X 100 X 6,30 ZN		04
09	0581010243	ARRUELA SEXTAVADO EXTERNO 57,5 X 12,50		06
10	0521050157	CILINDRO HIDRAULICO 44,45 X 85,72 X 1049 X 360 10 DIREITO		01
11	0521050158	CILINDRO HIDRAULICO 44,45 X 85,72 X 1049 X 360 11 ESQUERDO		01
12	0571017227	CALÇO CHASSI		02
13	0521067359	TRAVA CHASSI ESQUERDO		01
14	0521067351	TRAVA CHASSI DIREITO		01
15	0581013406	CALCO EXTERNO FIXAÇÃO CENTRAL CHASSI		02
16	0581013402	BATEDOR		02
17	0571010158	FIXADOR GUIA SUPORTE MOVEL		02
18	0502010477	CORPO SUPORTE PRESILHA		05
19	0531017238	TRAVA TRANSPORTE		02
20	0501068213	CHAVE DUPLA 5/8 X 3/4 CABO CILINDRO		01
21	0501061617	CHAVE 1 CABO CILINDRO SEXTAVADO 1.5/8		01
22	0521050378	JOGO MANGUEIRA	12	01
23	0511032502	PECAS EMBALADAS	13	01
24	0521067469	SUPLEMENTO DO ESCAPAMENTO		01
25	0511057771	CONJUNTO VALVULA SEGURANÇA R.7/8UNF 16 JOELHO		02
26	0511033668	SACO COM MANUAL INSTRUÇÕES		01
27	0501068994	EIXO TRAVA 8,30 X 78		02
28	0581010090	MOLA PROTECAO PLASTICA MANGUEIRA 3/4 X 900MM		02



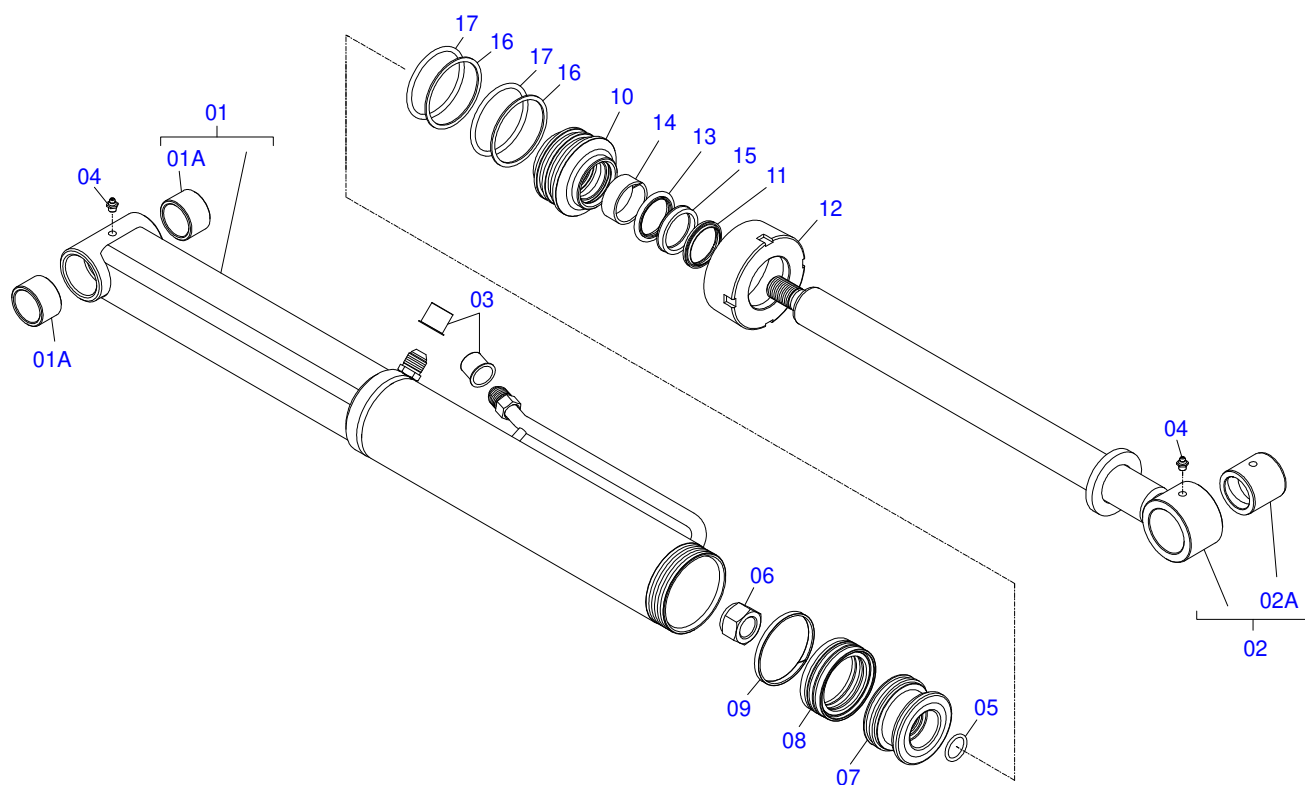
Item	Código	Descrição	Ver Pág.	QT
01	0501014753	VARAO 1.1/4 UNC X 700		01
02	0501010087	PORCA 1.1/4 UNC SEXTAVADA 2 ZN		04



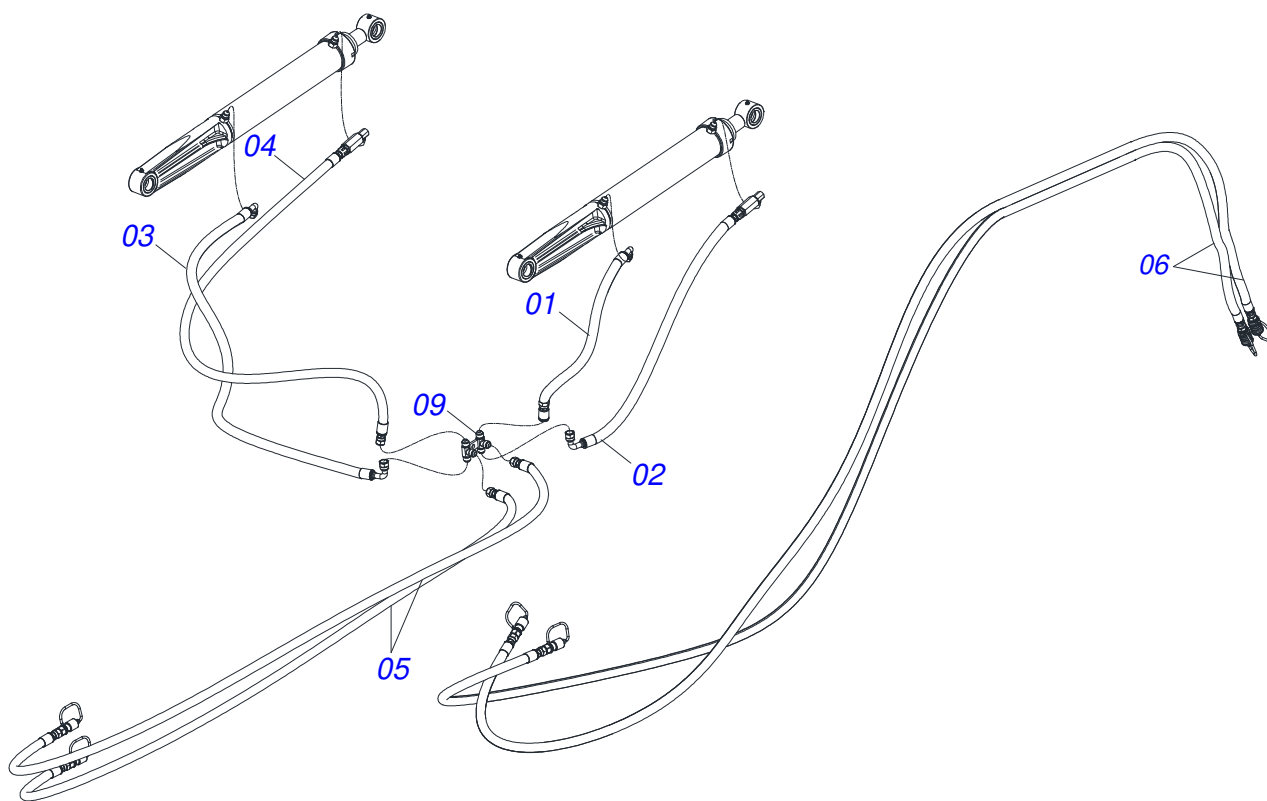
Item	Código	Descrição	Ver Pág.	QT
01	0501014250	VARAO 1.1/4 X 1540		01
02	0501010087	PORCA 1.1/4 UNC SEXTAVADA 2 ZN		04
03	0502012180	ARRUELA CONICA		02



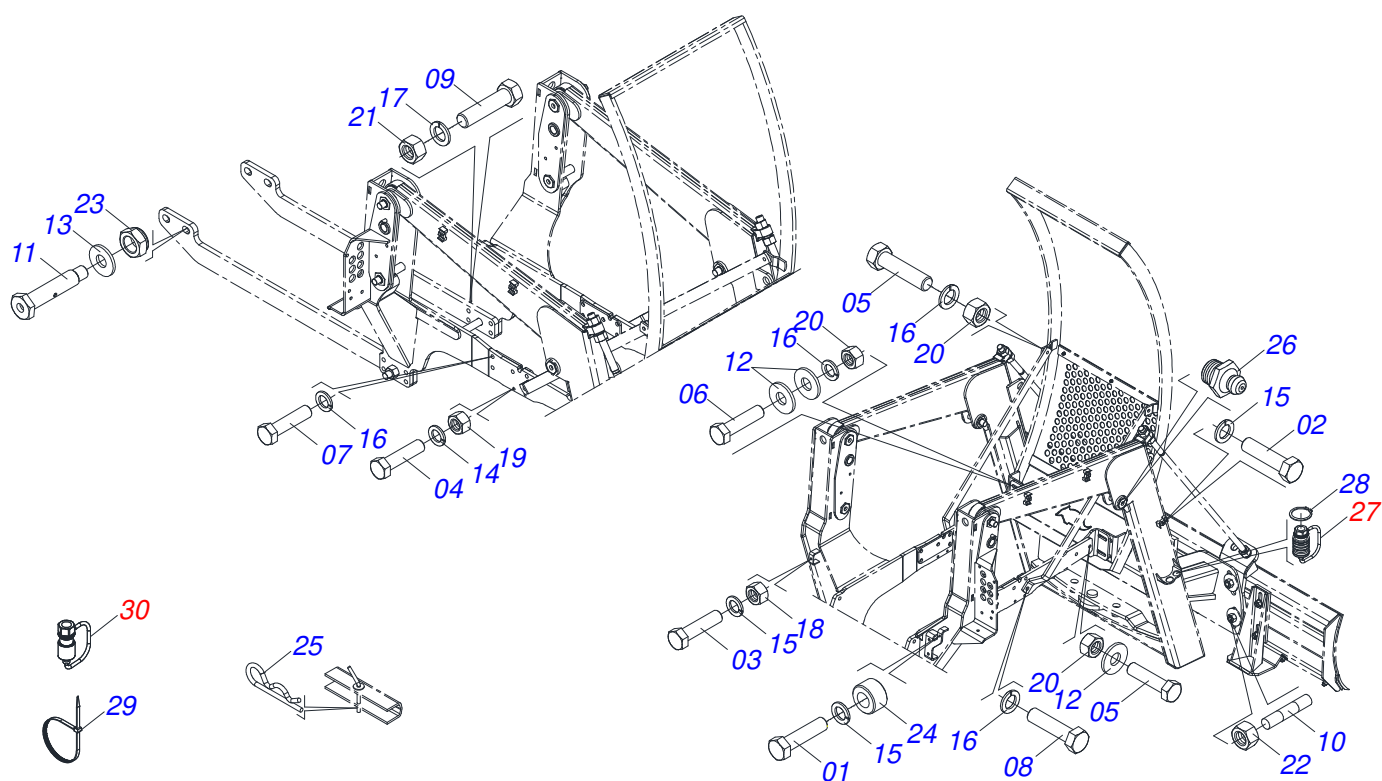
Item	Código	Descrição	Ver Pág.	QT
01	0521067430	CAMISA 85,72 X 468 7/8 - DIR PD VTR A750		01
01A	0541014740	LUVA 38,5 X 48 X 30		02
02	0521067431	EXTENSOR 44,45 X 590 PD VTR A750		01
02A	0521010514	LUVA INTERNO 38,1/38,2 X 52,9 X 50		01
03	0503030387	PLUG CILINDRICO N-004		02
04	0503010002	GRAXEIRA 1800		02
05	0503010042	ANEL O RING 2-214 N 3006-9B 1G05116		01
06	0503010063	PORCA SEXTAVADO AUTOTRAVANTE COM NYLON 1 UNS ALTA G.5 ZN		01
07	0571019710	EMBOLO 44,45 X 85,72 CILINDRO HIDRAULICO		01
08	0503017935	ANEL ZW 008500260 AGEL		01
09	0503018144	ANEL GUIA 6W6-3375-250		01
10	0571019711	SUPORTE ANEIS 44,45 X 85,72		01
11	0503010761	ANEL RASPADOR		01
12	0571019709	TAMPA MOVEL 85,72		01
13	0503017936	ANEL OD 044405200171D-BR AGEL		01
14	0503017938	ANEL GUIA W2-2000-750 (1734)		01
15	0503017937	GAXETA 1870-1750-375-B POLYMAX		01
16	0503017940	ANEL BACK-UP 8-337		02
17	0503017939	ANEL O RING 2-337 N 3006-9B		02



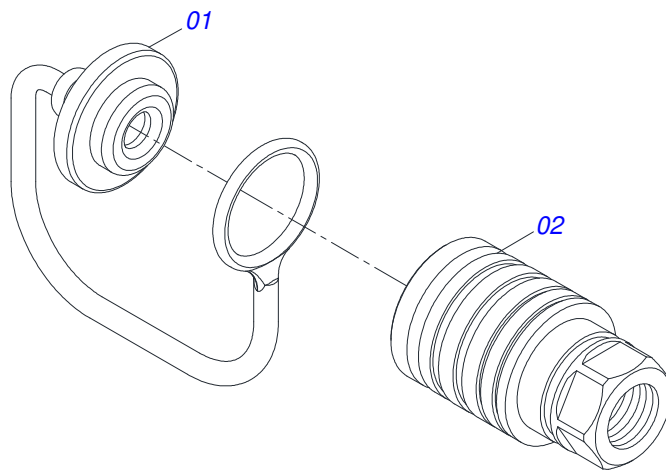
Item	Código	Descrição	Ver Pág.	QT
01	0521067429	CAMISA 85,72 X 468 7/8 - ESQ PD VTR A750		01
01A	0541014740	LUVA 38,5 X 48 X 30		02
02	0521067431	EXTENSOR 44,45 X 590 PD VTR A750		01
02A	0521010514	LUVA INTERNO 38,1/38,2 X 52,9 X 50		01
03	0503030387	PLUG CILINDRICO N-004		02
04	0503010002	GRAXEIRA 1800		02
05	0503010042	ANEL O RING 2-214 N 3006-9B 1G05116		01
06	0503010063	PORCA SEXTAVADO AUTOTRAVANTE COM NYLON 1 UNS ALTA G.5 ZN		01
07	0571019710	EMBOLO 44,45 X 85,72 CILINDRO HIDRAULICO		01
08	0503017935	ANEL ZW 008500260 AGEL		01
09	0503018144	ANEL GUIA 6W6-3375-250		01
10	0571019711	SUPORTE ANEIS 44,45 X 85,72		01
11	0503010761	ANEL RASPADOR		01
12	0571019709	TAMPA MOVEL 85,72		01
13	0503017936	ANEL OD 044405200171D-BR AGEL		01
14	0503017938	ANEL GUIA W2-2000-750 (1734)		01
15	0503017937	GAXETA 1870-1750-375-B POLYMAX		01
16	0503017940	ANEL BACK-UP 8-337		02
17	0503017939	ANEL O RING 2-337 N 3006-9B		02



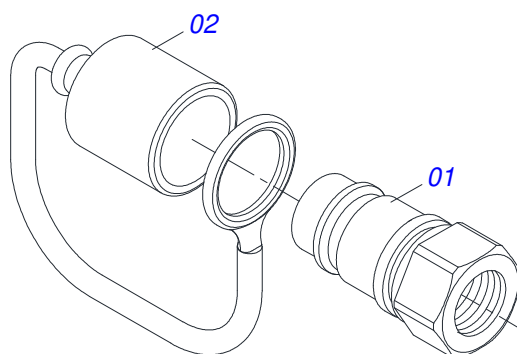
Item	Código	Descrição	Ver Pág.	QT
01	0501081638	MANGUEIRA 1/2 X 1050 TC-TR		01
02	0501080093	MANGUEIRA 1/2 X 1300 TR-TC 1G68648		01
03	0501080307	MANGUEIRA 1/2 X 2150 TR-TR		01
04	0501080101	MANGUEIRA 1/2 X 2400 TR-TR		01
05	0501080075	MANGUEIRA 1/2 X 2400 TR-TM		02
06	0501080291	MANGUEIRA 1/2 X 5300 TR-TM		02



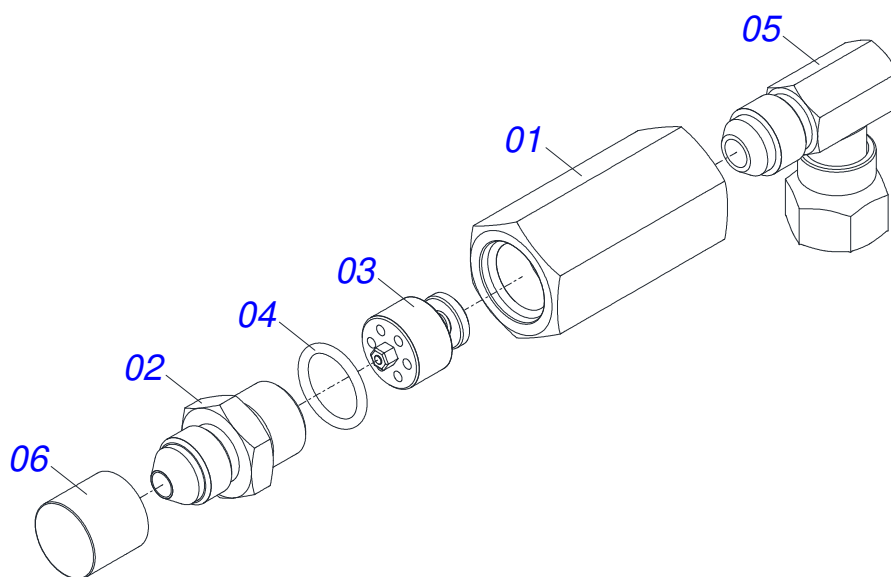
Item	Código	Descrição	Ver Pág.	QT
01	0503011102	PARAFUSO 7/16 UNC X 1.1/4 C S G.5 ZN		01
02	0503011135	PARAFUSO 7/16 UNC X 1.1/2 C S G.5 ZN		03
03	0503011173	PARAFUSO 7/16 UNC X 2 CSRT G.5 ZN		01
04	0503010479	PARAFUSO 1/2 UNC X 3 CS G.5 ZN		04
05	0501010100	PARAFUSO 5/8 UNC X 2 CS G.5 ZN		06
06	0503010899	PARAFUSO 5/8 UNC X 2.1/4 C S G.5 ZN		04
07	0503011730	PARAFUSO M16 X 2 X 60 C S 10.9 ZN		18
08	0503012693	PARAFUSO M16 X 2 X 75 C S 8.8 ZN		02
09	0501010500	PARAFUSO 3/4 UNC X 3 CS G.5 ZN		08
10	0561016755	PRISIONEIRO 1 UNC X 1 UNC X 76 ZN		04
11	0571019101	PARAFUSO 1.1/4 UNF X 110		02
12	0501012140	ARRUELA LISA 16,50 X 40 X 4,00 ZN		10
13	0521011132	ARRUELA LISA 32,30 X 60 X 3,00 ZN		02
14	0503010019	ARRUELA PRESSAO 1/2 ZN		04
15	0503010180	ARRUELA PRESSAO 7/16 ZN		05
16	0503010027	ARRUELA PRESSAO 5/8 ZN 1K01574		30
17	0503010023	ARRUELA PRESSAO 3/4 ZN		08
18	0503010244	PORCA SEXTAVADA 7/16 UNC G.5 ZN		02
19	0503010060	PORCA SEXTAVADA 1/2 UNC G.5 ZN		04
20	0503010013	PORCA SEXTAVADA 5/8 UNC G.5 ZN		08
21	0503010014	PORCA SEXTAVADA 3/4 UNC (PESADA) G.5 ZN		08
22	0501010059	PORCA SEXTAVADA 1 UNC (PESADA) G.5 ZN		04
23	0503010044	PORCA SEXTAVADA AUTOTRAVANTE COM NYLON 1.1/4 UNF BAIXA G.5 ZN		08
24	0521012999	LUVA 13,20 X 25 X 15 AST/MATIC 550		01
25	0503030168	CUPILHA 3 X 50		02
26	0503010002	GRAXEIRA 1800		06
27	0501053835	FEMEA ENGATE RAPIDO AGRICOLA 1/2 NPT COM 14 TAMPA		02
28	0503010217	ANEL RETENTOR PARA EIXO 501040		04
29	0503013527	ABRACADEIRA ZIPER 28CM 1G01144		10
30	0501053834	MACHO ENGATE RAPIDO 1/2 NPT	15	04



Item	Código	Descrição	Ver Pág.	QT
01	0503011883	TAMPA PLASTICA PARA ENGATE RAPIDO FEMEA		01
02	0503011628	FEMEA ENGATE RAPIDO AGRICOLA 1/2 NPT (A/E/N)		01



Item	Código	Descrição	Ver Pág.	QT
01	0503011627	MACHO ENGATE RAPIDO AGRICOLA 1/2 NPT		01
02	0503011882	TAMPA PLASTICA PARA ENGATE RAPIDO MACHO		01



Item	Código	Descrição	Ver Pág.	QT
01	0503018033	JOELHO MACHO JIC 37 X R.7/8 UNF PORCA GIRATORIA		01
02	0581014053	ADAPTADOR 1/2 BSP X 7/8 UNF JIC X 64		01
03	0503016854	VALVULA DE SEGURANÇA 1/2 BSP 14FPP F294114109		01
04	0503010045	ANEL O RING 2-116 N 3006-9B 1G05420		01
05	0581014052	NIPLA 1/2 BSP X 7/8 UNF JIC X 43		01
06	0503030387	PLUG CILINDRICO N-004		01



MARCHESAN

Publicações Técnicas | Elaboração e Revisão

JOÃO VIRGINIO ROCHA

www.marchesan.com.br

