

PD - PALAS DELANTERAS

PD VALTRA A750/850/950 BT SC CL

Código: 0501092174

Serie: S-0716

Revisión: 00

Fecha de Revisión: ABRIL/2018

CATALOGO DE PARTES



MARCHESAN



PRODUCTOS

Código	Descripción
0106020439	PD VTR A750/850/950 BT SC CL

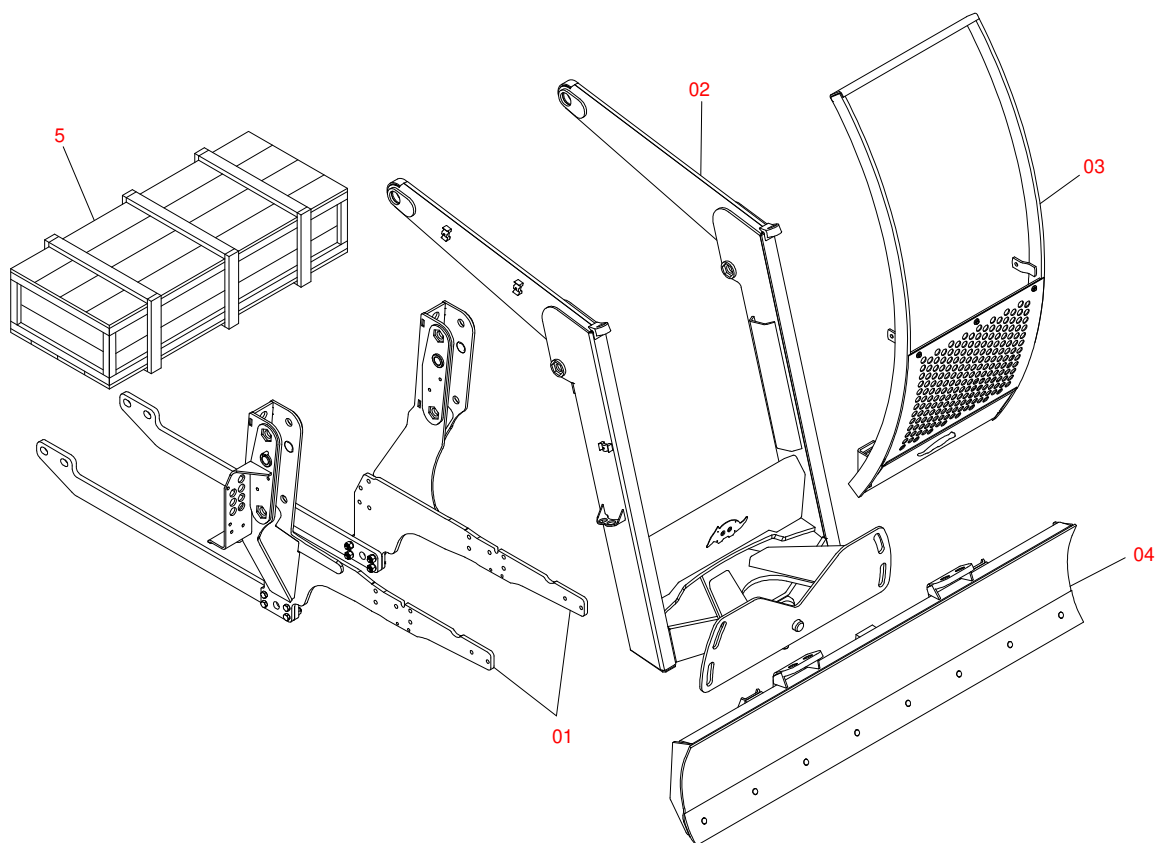
ATENCIÓN: IMPORTANTE

Marchesan S.A. se reserva el derecho de perfeccionar y/o cambiar las características técnicas de sus productos, sin previo aviso y sin la obligación de proceder con los ya comercializados y sin conocimiento previo del revendedor o consumidor. Las fotos son únicamente ilustrativas.

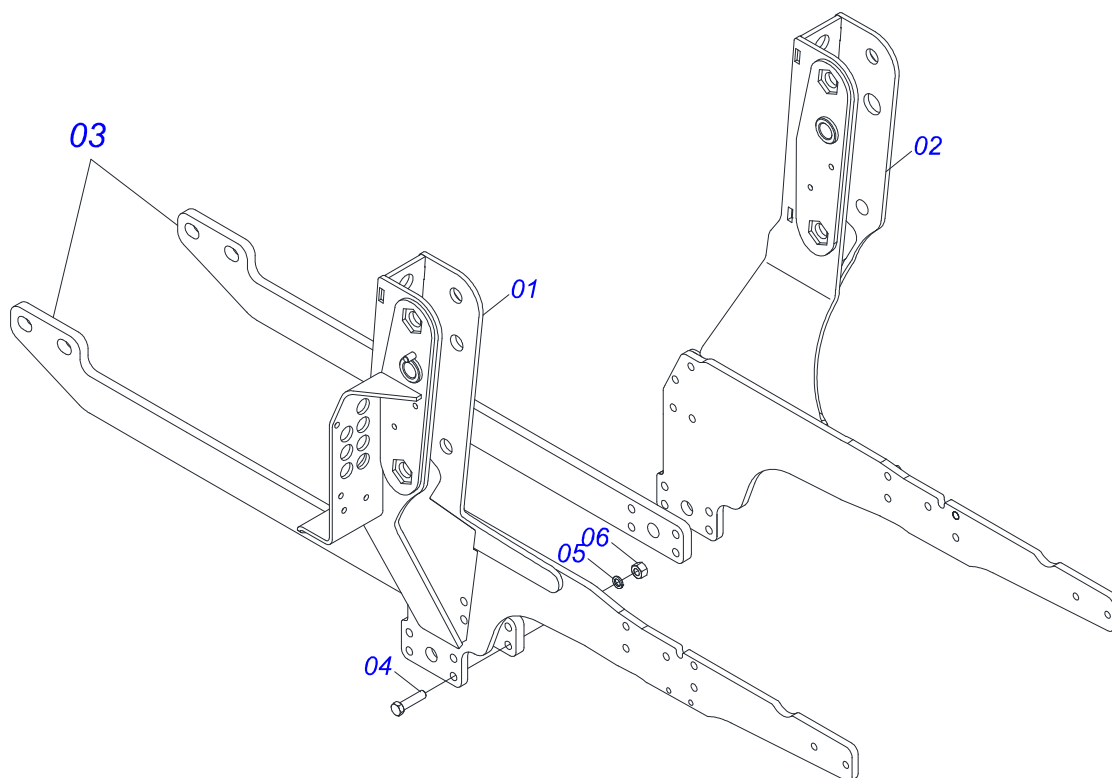


ÍNDICE

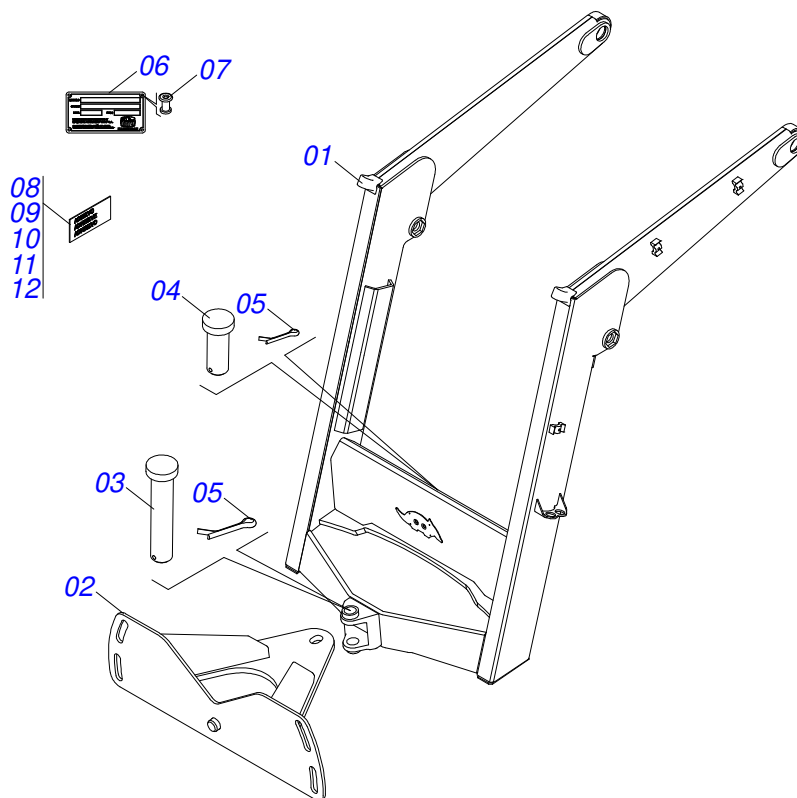
0106020439	PD VTR A750/850/950 BT SC CL	1
0521046962	CONJUNTO CHASIS CON BARRA TRASERA	2
0521046960	SOPORTE MOVIL COMPLETO	3
0521046961	GUÍA ALTA DEL SOPORTE MÓVIL - PD VTR A750/85/950	4
0511047750	RASPADOR 2400 COMPLETO CON SOPORTE ESTABILIZADOR	5
0501047708	SOPORTE CUCHILLA 2400	6
0521022960	CAJA CON COMPONENTES	7
0501044434	VARON 1" NC X 700 CON TUERCAS	8
0501041427	VARON COMPLETO 1.1/4" NC X 1540	9
0521050157	CILINDRO HIDRAULICO DERECHO - 44,45 X 85,72 X 1049 X 360	10
0521050158	CILINDRO HIDRAULICO IZQUIERDO - 44,45 X 85,72 X 1049 X 360	11
0521050378	JUEGO MANGUERA	12
0511032502	PIEZAS EMBALADAS	13
0501053835	HEMBRA ENGANCHE RAP 1/2 NPT	14
0501053834	ACOPAMIENTO RAPIDO MACHO	15
0511057771	VALVULA DE SEGURIDAD - R.7/8UNF	16



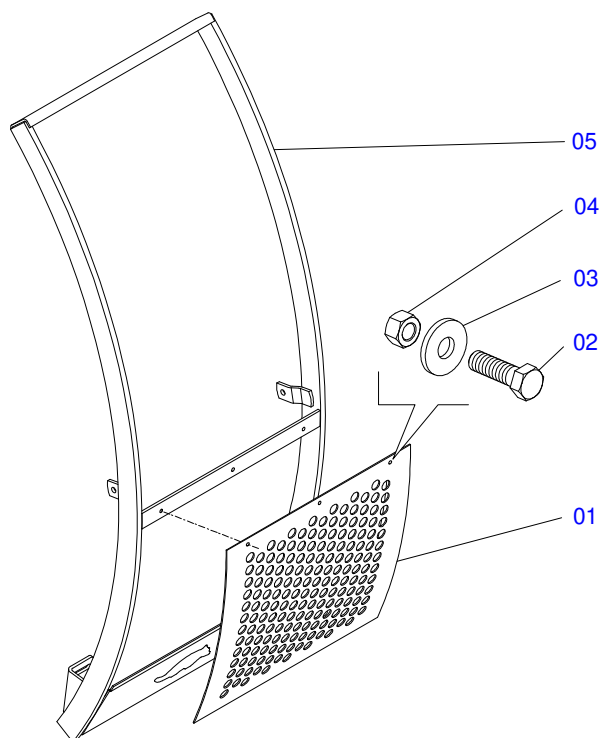
Artículo	Código	Descripción	Ver Pág.	QT
01	0521046962	CONJUNTO CHASIS CON BARRA TRASERA	2	01
02	0521046960	SOPORTE MOVIL COMPLETO	3	01
03	0521046961	GUÍA ALTA DEL SOPORTE MÓVIL - PD VTR A750/85/950	4	01
04	0511047750	RASPADOR 2400 COMPLETO CON SOPORTE ESTABILIZADOR	5	01
05	0521022960	CAJA CON COMPONENTES	7	01



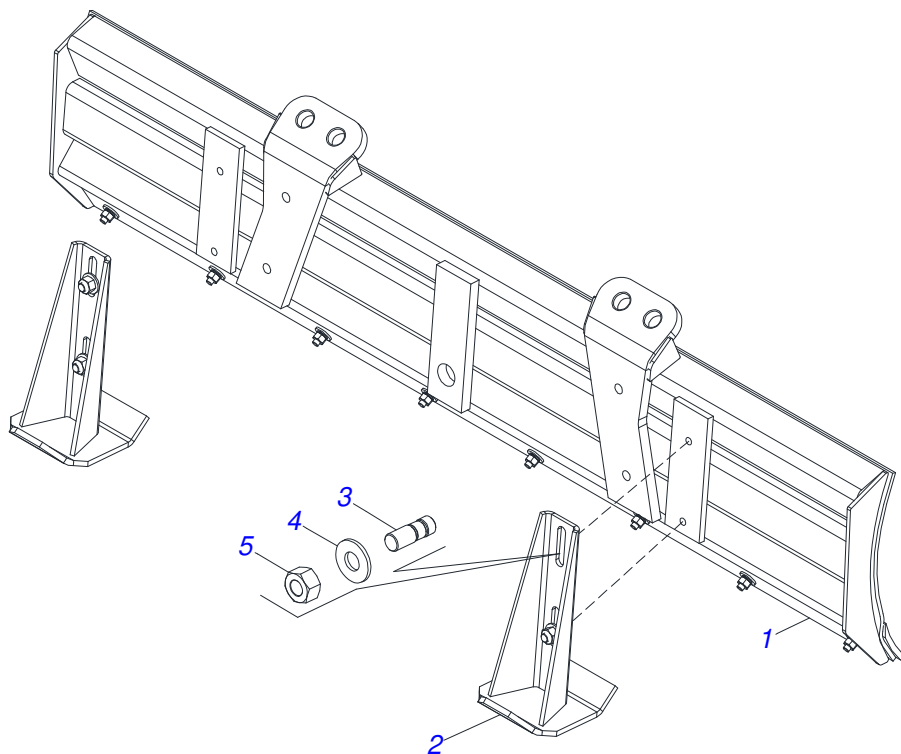
Artículo	Código	Descripción	Ver Pág.	QT
01	0521067466	CHASI DERECHO		01
02	0521067465	CHASI IZQUIERDO		01
03	0571019093	BARRA DE ACOPLAMIENTO		02
04	0501010500	TORNILLO 3/4"UNC X3"		08
05	0503010023	ARANDELA PRESION		08
06	0503010014	TUERCA 3/4" UNC		08



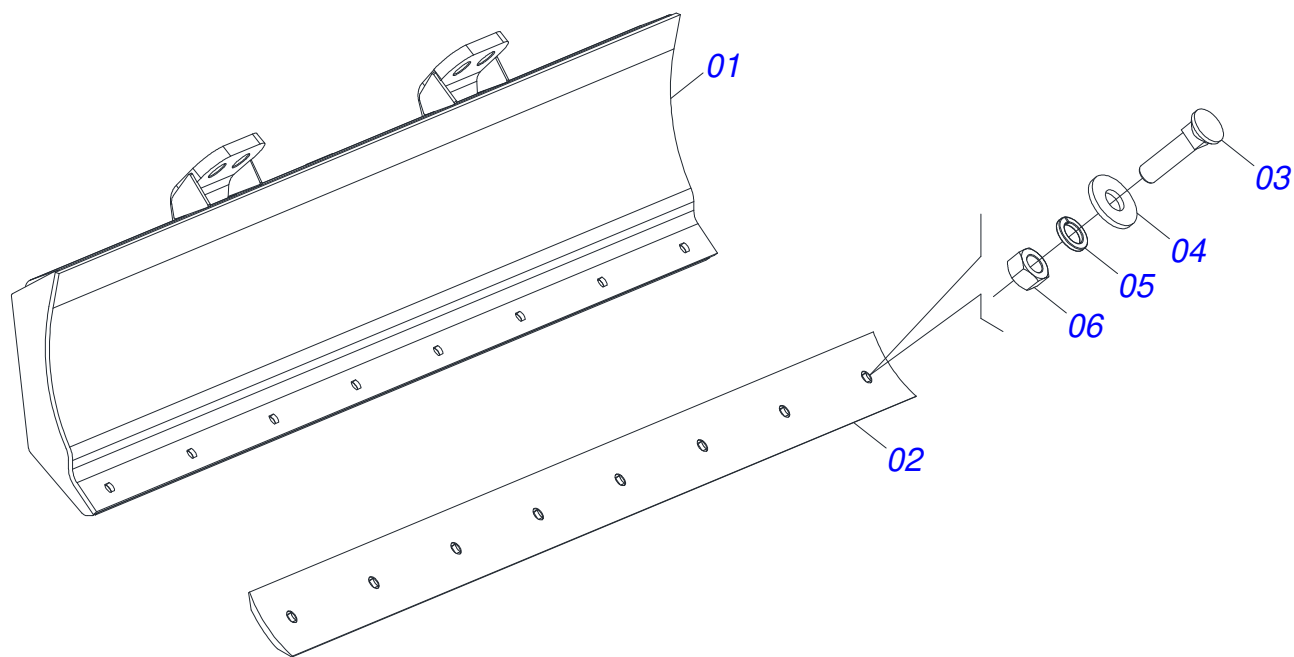
Artículo	Código	Descripción	Ver Pág.	QT
01	0521067528	SOPORTE MÓVIL		01
02	0501063368	SOPORTE REGULACION		01
03	0521010618	EJE UNION 37,50 X 220		01
04	0521010612	EJE UNION 37,50 X 90		01
05	0503010010	PASADOR ABIERTO 1/4 X 2.1/2		02
06	0503034003	ETIQUETA IDENTIFICACIÓN ALUMINIO		01
07	0503010001	REMACHE POP		04
08	0503031428	ETIQUETA ADHESIVA ATENCIÓN		01
09	0503031827	LUBRICACIÓN ADHESIVA Y ETIQUETA DE REAPERTURA		01
10	0503062270	CONJUNTO DE ETIQUETAS ADHESIVAS		01
11	0503034078	ETIQUETA ADHESIVA PUNTOS DE ELEVACIÓN		03
12	0503031087	ETIQUETA ADHESIVA		01



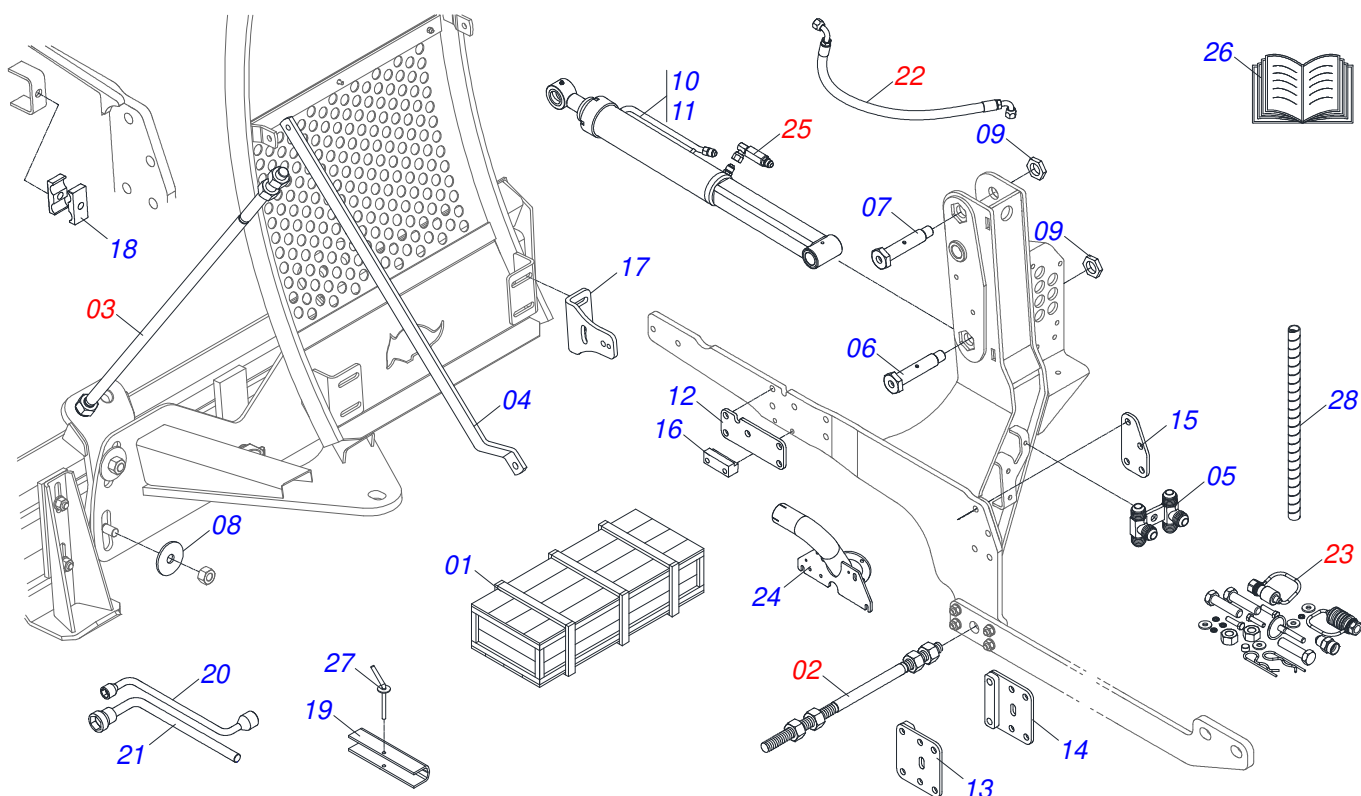
Artículo	Código	Descripción	Ver Pág.	QT
01	0501014686	PROTECCIÓN DELANTERA		01
02	0503010751	TORNILLO 3/8" UNC X 1.1/4"		03
03	0501010984	ARANDELA PLANA		03
04	0503010026	TUERCA 3/8		03
05	0521064583	GUIA SOPORTE MOVIL		01



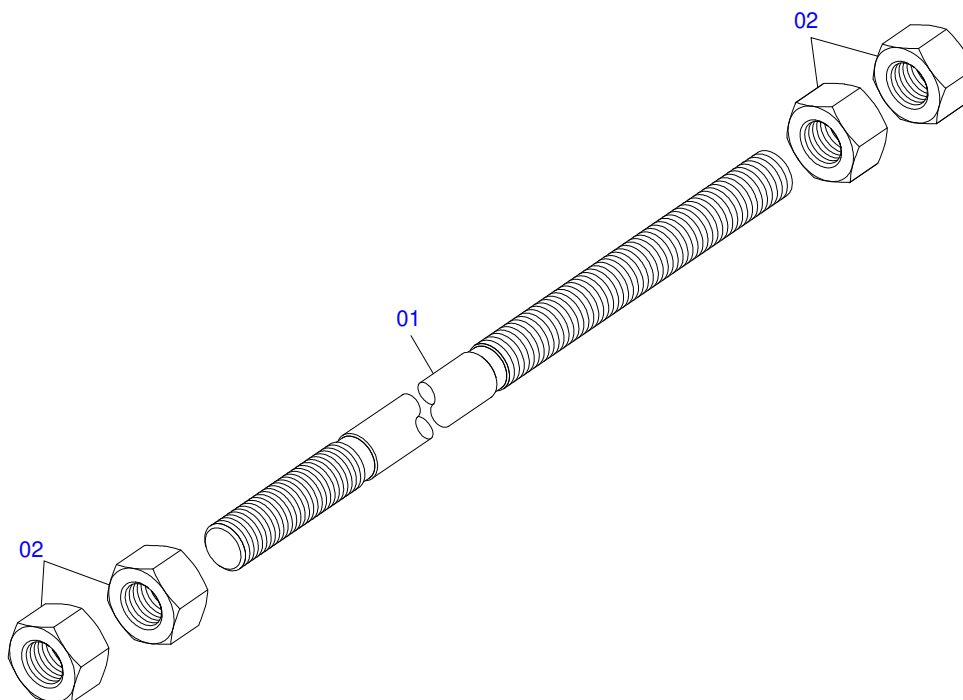
Artículo	Código	Descripción	Ver Pág.	QT
01	0501047708	SOPORTE CUCHILLA 2400	6	01
02	0501063411	ZAPATA ESTAB		02
03	0561016756	PRISIONERO 3/4 UNC X 3/4 UNC X 56		04
04	0501010322	ARANDELA PLANA 20.50 X 46 X 4.75		04
05	0503010014	TUERCA 3/4" UNC		04



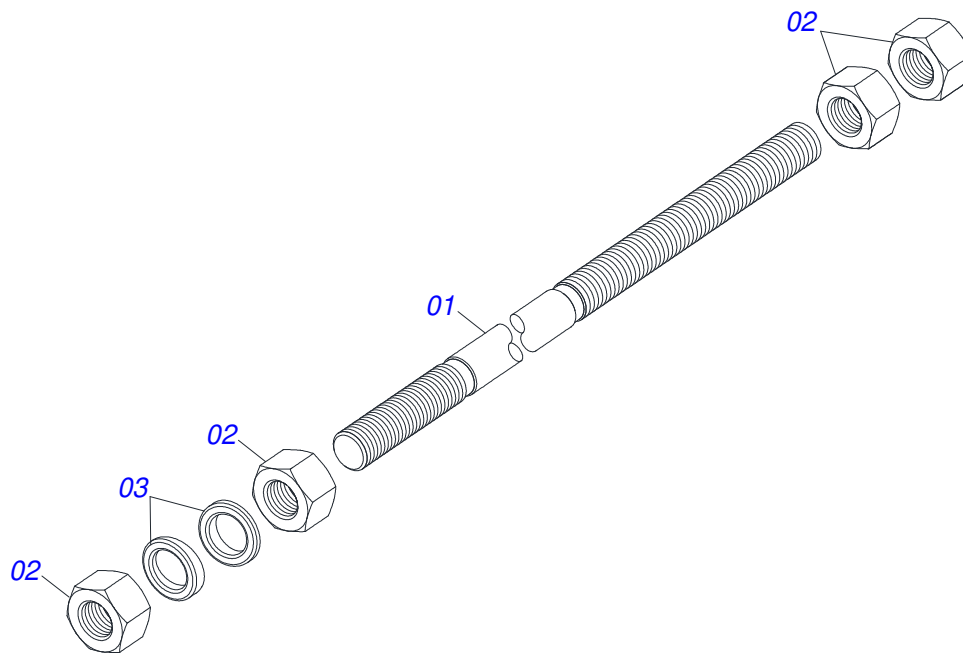
Artículo	Código	Descripción	Ver Pág.	QT
01	0501067999	SOPORTE CUCHILLA 2390		01
02	0622360016	RASPADOR REVERSIBLE 2400		01
03	0501012240	TORNILLO		08
04	0501012140	ARANDELA PLANA		08
05	0503011445	ARANDELA PRESION		08
06	0503010013	TUERCA 5/8		08



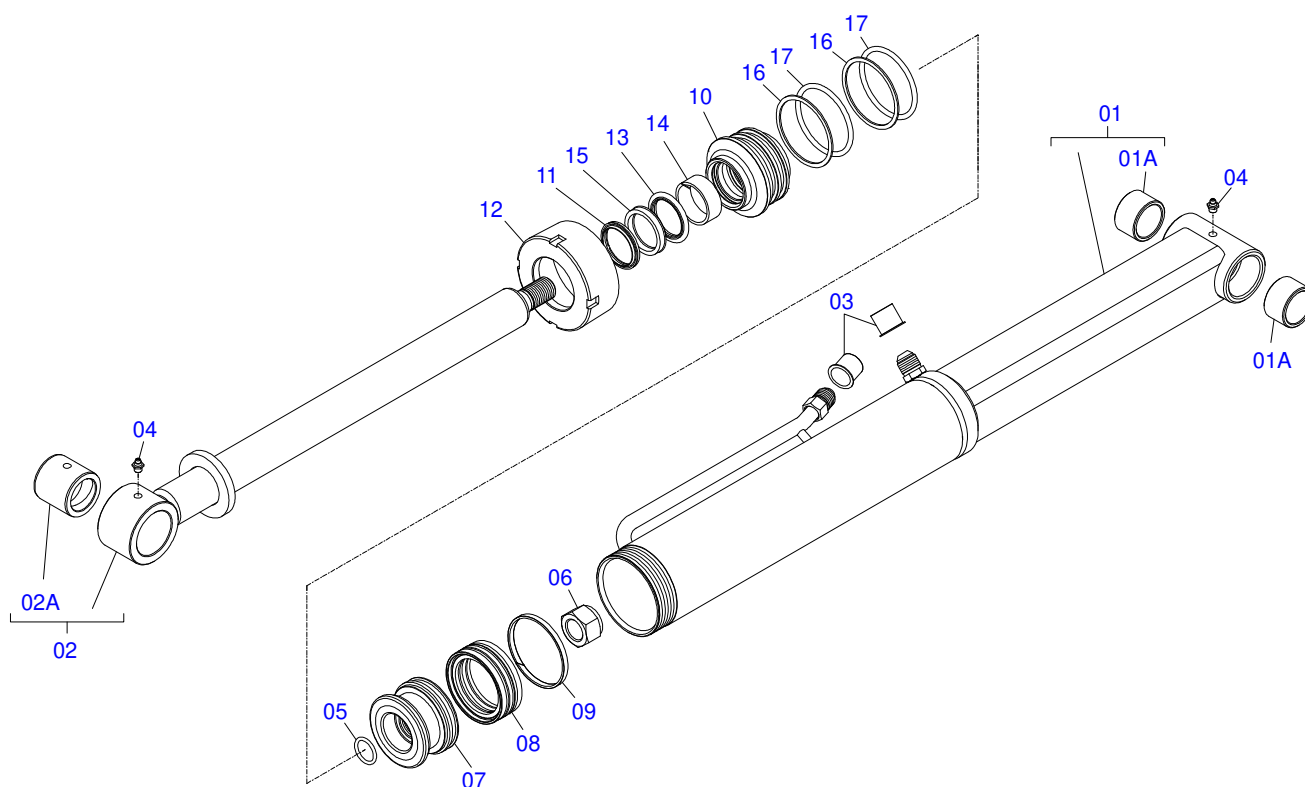
Artículo	Código	Descripción	Ver Pág.	QT
01	0501100416	CAJA DE MADERA 1600 X 580 X 250		01
02	0501044434	VARON 1" NC X 700 CON TUERCAS	8	01
03	0501041427	VARON COMPLETO 1.1/4" NC X 1540	9	02
04	0581013368	SOPORTE DEL PROTECTOR DELANTERO		02
05	0521064869	DISTRIBUIDOR DE ACEITE 7/8UNF JIC		01
06	0581013410	TORNILLO 1.1/4" UNF X 155		04
07	0581013378	TORNILLO PARA GRAXERO		02
08	0501010574	ARANDELA PLANA		04
09	0581010243	ARANDELA HEXÁGONO EXTERNO		06
10	0521050157	CILINDRO HIDRAULICO DERECHO - 44,45 X 85,72 X 1049 X 360	10	01
11	0521050158	CILINDRO HIDRAULICO IZQUIERDO - 44,45 X 85,72 X 1049 X 360	11	01
12	0571017227	CALZADO DEL CHASIS		02
13	0521067359	BLOQUEO DEL CHASIS IZQUIERDO		01
14	0521067351	BLOQUEO DEL CHASIS DERECHO		01
15	0581013406	APOYO EXTERNO		02
16	0581013402	BATIDOR		02
17	0571010158	FIJADOR GUÍA SOPORTE MÓVIL		02
18	0502010477	CUERPO SUPERIOR PRESILLA		05
19	0531017238	BLOQUEO DEL TRANSPORTE		02
20	0501068213	CLAVE DOBLE 5/8 X 3/4		01
21	0501061617	LLAVE 1 CABO PLANO		01
22	0521050378	JUEGO MANGUERA	12	01
23	0511032502	PIEZAS EMBALADAS	13	01
24	0521067469	SUPLEMENTO DEL ESCAPE		01
25	0511057771	VALVULA DE SEGURIDAD - R.7/8UNF	16	02
26	0511033668	SACO CON MANUAL INSTRUCCIONES		01
27	0501068994	EJE TRABA 8,30 X 78		02
28	0581010090	GANCHO PROTECCIÓN PLAST MANGUERA		02



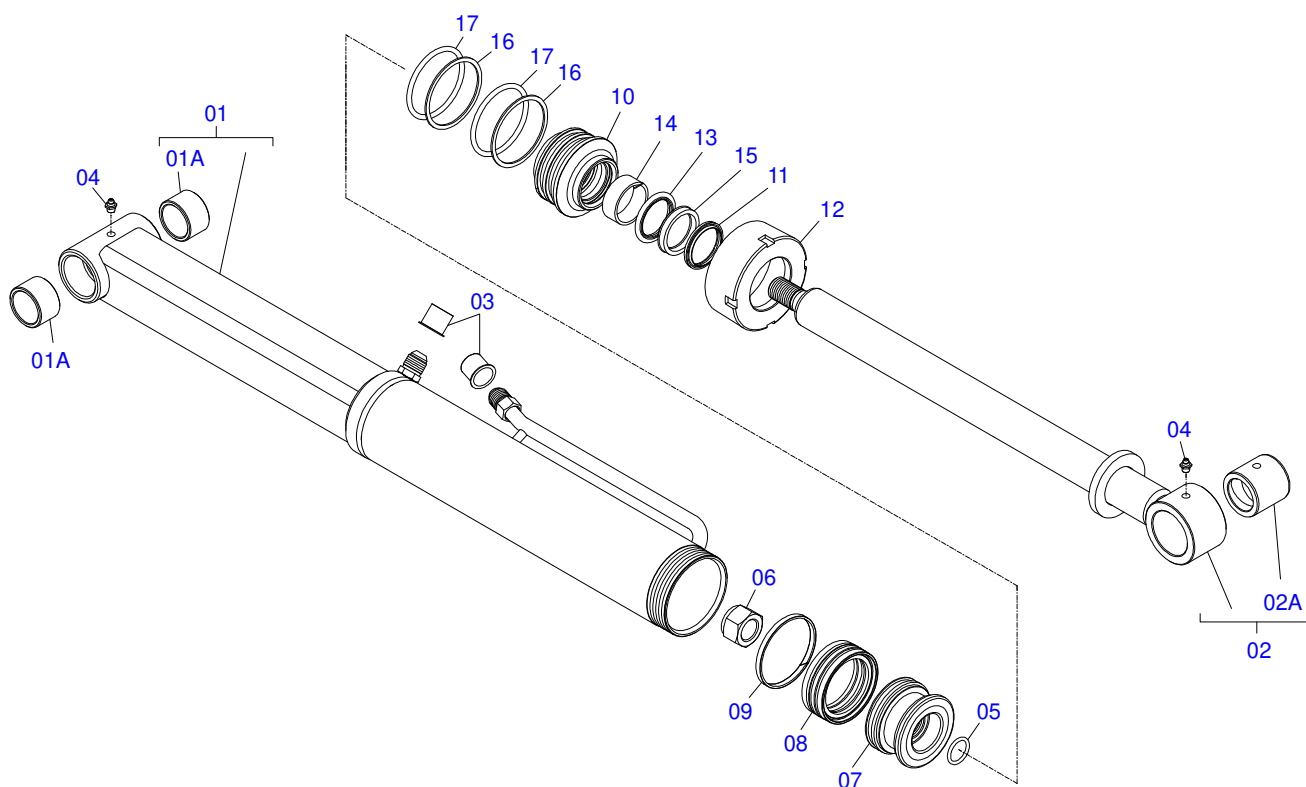
Artículo	Código	Descripción	Ver Pág.	QT
01	0501014753	VARON 1" NC X 700		01
02	0501010087	TUERCA 1.1/4"		04



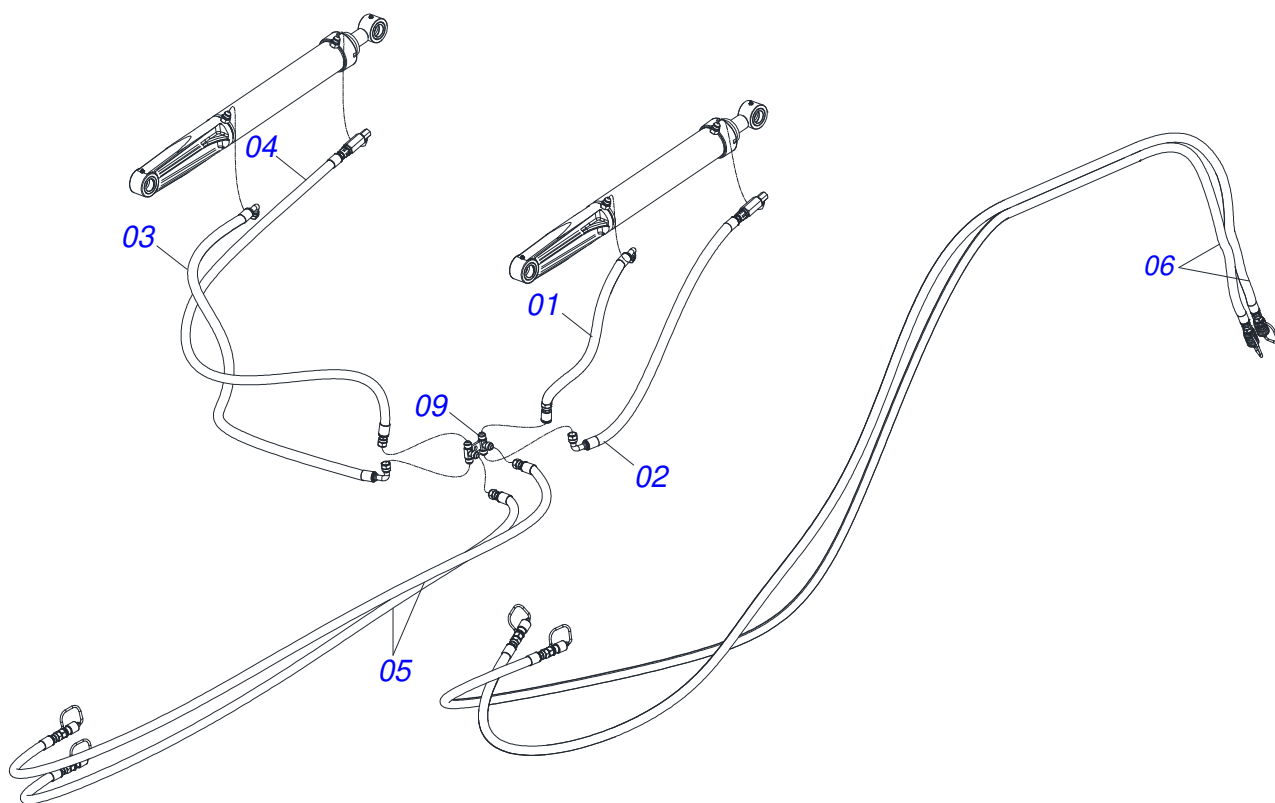
Artículo	Código	Descripción	Ver Pág.	QT
01	0501014250	VARON 1.1/4" X 1540		01
02	0501010087	TUERCA 1.1/4"		04
03	0502012180	ARANDELA TENSORA		02



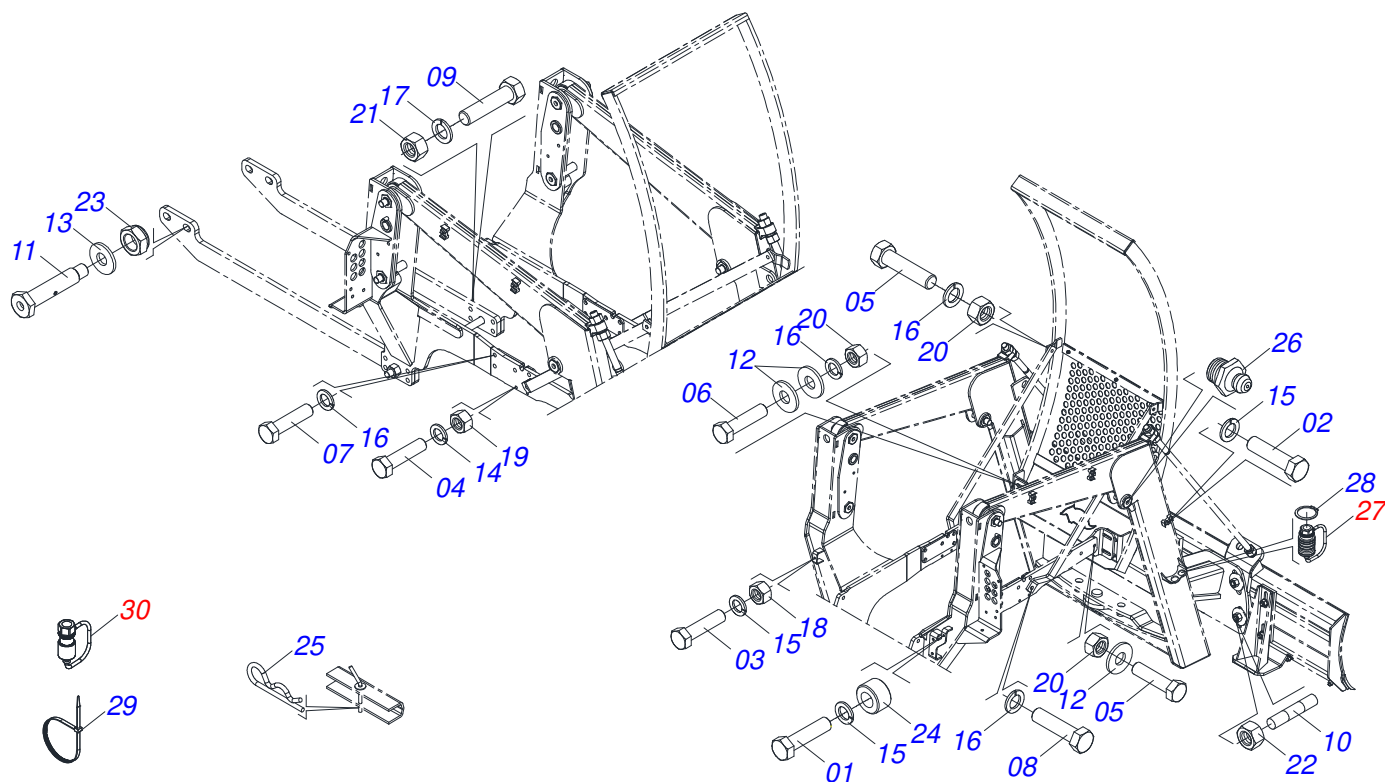
Artículo	Código	Descripción	Ver Pág.	QT
01	0521067430	CUERPO DEL CILINDRO		01
01A	0541014740	BUJE		02
02	0521067431	EXTENSOR 44,45 X 590 - PD VTR A750		01
02A	0521010514	BUJE INT 38,1 X 52,9 X 50		01
03	0503030387	TAPON		02
04	0503010002	GRASERA 1800		02
05	0503010042	ANILLO O'RING 2-214 N 3006-9B		01
06	0503010063	TUERCA 1" UNF		01
07	0571019710	EMBOLO		01
08	0503017935	ANILLO		01
09	0503018144	ANILLO		01
10	0571019711	APOYO ANILLO		01
11	0503010761	ANILLO RASCADOR D-1750		01
12	0571019709	TAPA MOVIL		01
13	0503017936	ANILLO		01
14	0503017938	ANILLO GUIA		01
15	0503017937	ANILLO		01
16	0503017940	ANILLO		02
17	0503017939	ANILLO		02



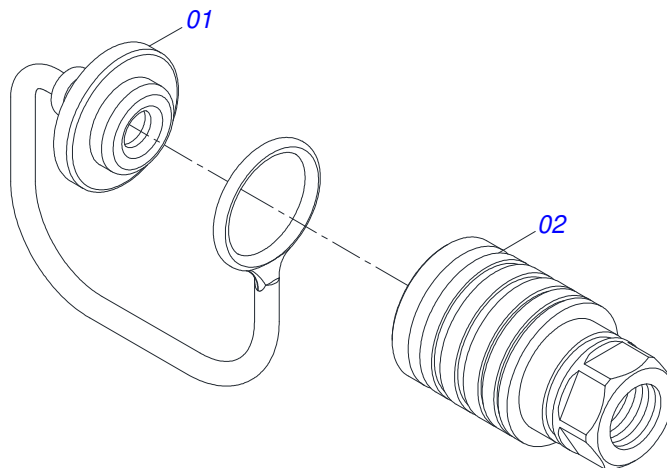
Artículo	Código	Descripción	Ver Pág.	QT
01	0521067429	CUERPO DEL CILINDRO IZQUIERDO - PD VTR A750		01
01A	0541014740	BUJE		02
02	0521067431	EXTENSOR 44,45 X 590 - PD VTR A750		01
02A	0521010514	BUJE INT 38,1 X 52,9 X 50		01
03	0503030387	TAPON		02
04	0503010002	GRASERA 1800		02
05	0503010042	ANILLO O-RING 2-214 N 3006-9B		01
06	0503010063	TUERCA 1" UNF		01
07	0571019710	EMBOLO		01
08	0503017935	ANILLO		01
09	0503018144	ANILLO		01
10	0571019711	APOYO ANILLO		01
11	0503010761	ANILLO RASCADOR D-1750		01
12	0571019709	TAPA MOVIL		01
13	0503017936	ANILLO		01
14	0503017938	ANILLO GUIA		01
15	0503017937	ANILLO		01
16	0503017940	ANILLO		02
17	0503017939	ANILLO		02



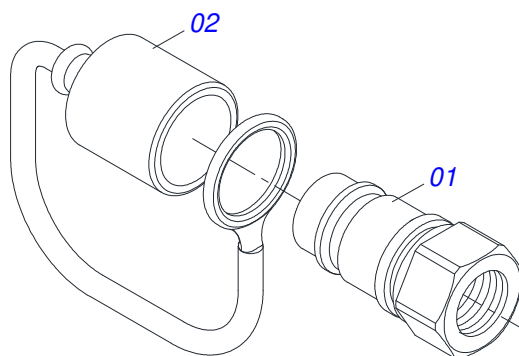
Artículo	Código	Descripción	Ver Pág.	QT
01	0501081638	MANGUERA 1/2 X 1050 TC-TR		01
02	0501080093	MANGUERA 1/2 X 1300 TR-TC		01
03	0501080307	MANGUERA 1/2" X 2150 TR-TR		01
04	0501080101	MANGUERA 1/2 X 2400 TR-TR		01
05	0501080075	MANGUERA 1/2 X 2400 TR-TM		02
06	0501080291	MANGUERA 1/2 X 5300 TR-TM		02



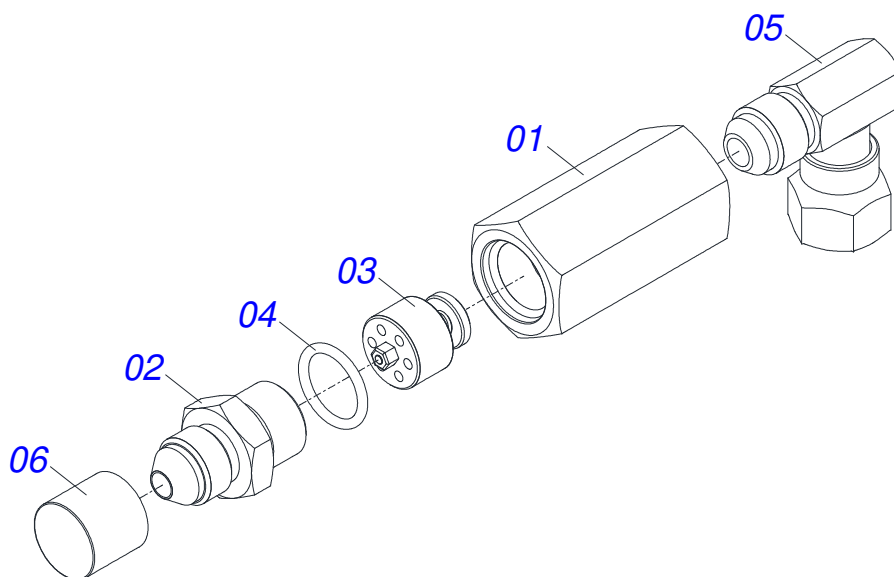
Artículo	Código	Descripción	Ver Pág.	QT
01	0503011102	TORNILLO 7/16 UNC X 1.1/4 C S G.5 ZN		01
02	0503011135	TORNILLO		03
03	0503011173	TORNILLO 7/16" UNC X 2"		01
04	0503010479	TORNILLO		04
05	0501010100	TORNILLO 5/8 UNC X 2 CS G.5 ZN		06
06	0503010899	TORNILLO 5/8 UNC X 2.1/4		04
07	0503011730	TORNILLO M16 X 2 X 60		18
08	0503012693	TORNILLO M16 X 2 X 75		02
09	0501010500	TORNILLO 3/4"UNC X3"		08
10	0561016755	PRISIONERO 1 UNC X 1 UNC X 76 ZN		04
11	0571019101	TORNILLO 1.1/4 UNF X 110		02
12	0501012140	ARANDELA PLANA		10
13	0521011132	ARANDELA PLANA 32.3 X 60 X 3.00		02
14	0503010019	ARANDELA PRESION 1/2"		04
15	0503010180	ARANDELA PRESION 7/16"		05
16	0503010027	ARANDELA PRESION		30
17	0503010023	ARANDELA PRESION		08
18	0503010244	TUERCA 7/16		02
19	0503010060	TUERCA 1/2" UNC		04
20	0503010013	TUERCA 5/8		08
21	0503010014	TUERCA 3/4" UNC		08
22	0501010059	TUERCA 1.5/8		04
23	0503010044	TUERCA 1.1/4		08
24	0521012999	GUANTE 13,20 X 25 X 15 AST/MATIC 550		01
25	0503030168	PASADOR (GRAPA DE SUJECION)		02
26	0503010002	GRASERA 1800		06
27	0501053835	HEMBRA ENGANCHE RAP 1/2 NPT	14	02
28	0503010217	ANILLO TENSOR 501040 (PARA EJE)		04
29	0503013527	ABRAZADERA ZIPER		10
30	0501053834	ACOPLAMIENTO RAPIDO MACHO	15	04



Artículo	Código	Descripción	Ver Pág.	QT
01	0503011883	TAPA PLASTICA P/ ENG RAP FEMEA		01
02	0503011628	HEMBRA ENGANCHE RAP AGR 1/2NPT		01



Artículo	Código	Descripción	Ver Pág.	QT
01	0503011627	MACHO ENGANCHE RAP AGR 1/2 NPT		01
02	0503011882	TAPA PLASTICA P/ ENG RAP		01



Artículo	Código	Descripción	Ver Pág.	QT
01	0503018033	CONECTOR MACHO 90° JIC 37 X R.7/8 UNF CON TUERCA GIRATORIA		01
02	0581014053	ADAPTADOR 1/2 BSP X 7/8 UNF JIC X 64		01
03	0503016854	VALVULA COMPL		01
04	0503010045	ANILLO O-RING		01
05	0581014052	NIPLE 1/2 BSP X 7/8 UNF JIC X 43		01
06	0503030387	TAPON		01



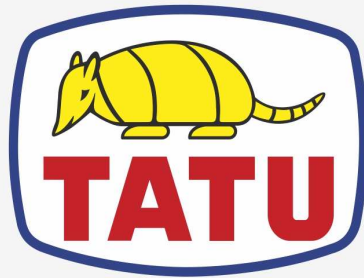
ANOTACIONES



MARCHESAN

Lined area for notes consisting of 28 horizontal lines.





MARCHESAN

Publicaciones Técnicas | Elaboración y Revisión
JOÃO VIRGINIO ROCHA

www.marchesan.com.br

