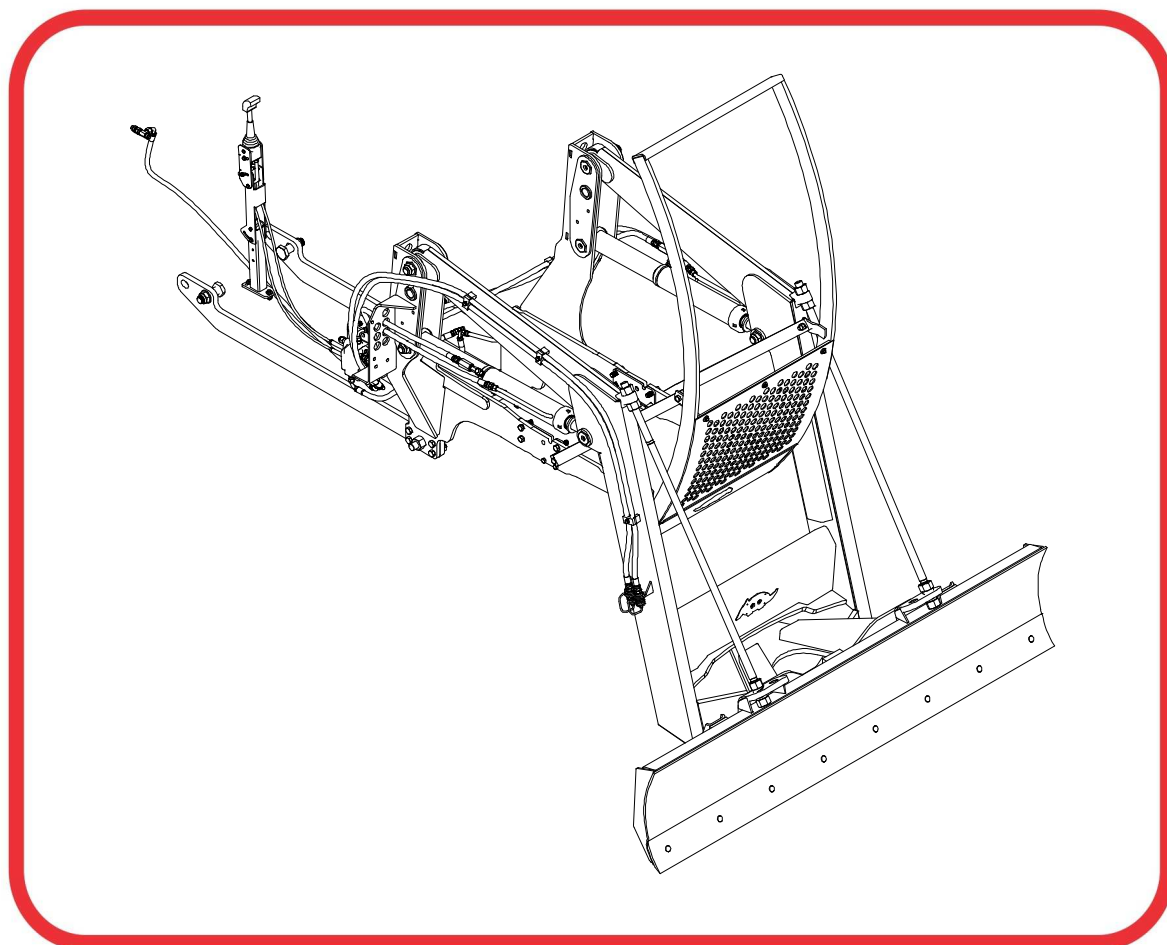


CATÁLOGO DE PEÇAS

PD - PLAINAS DIANTEIRAS

PD VTR A750/850/950 BT CD JS

Código: 0501092173



Série: S-0716

Revisão: FEVEREIRO/2018

PEÇAS ORIGINAIS
TATU



PRODUTOS

Código

0106020440

Descrição

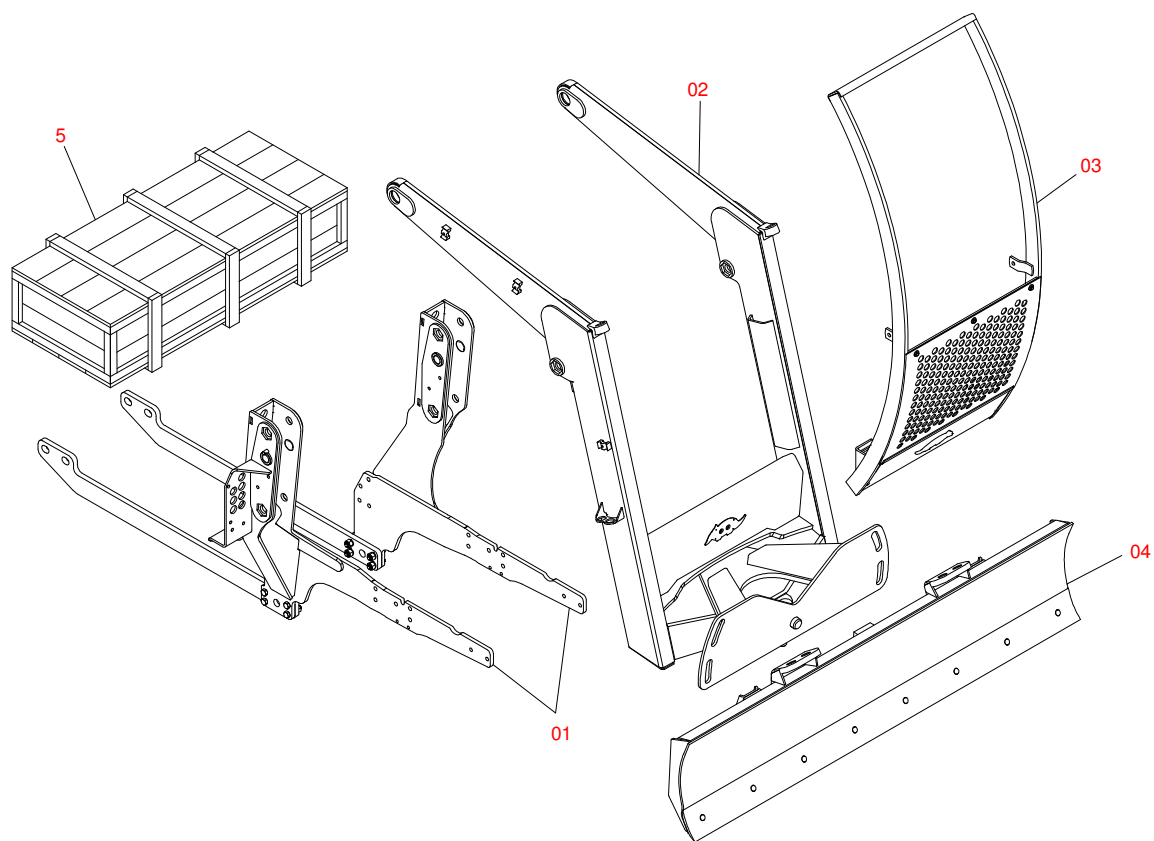
PD VTR A750/850/950 BT CD JS

ATENÇÃO: IMPORTANTE

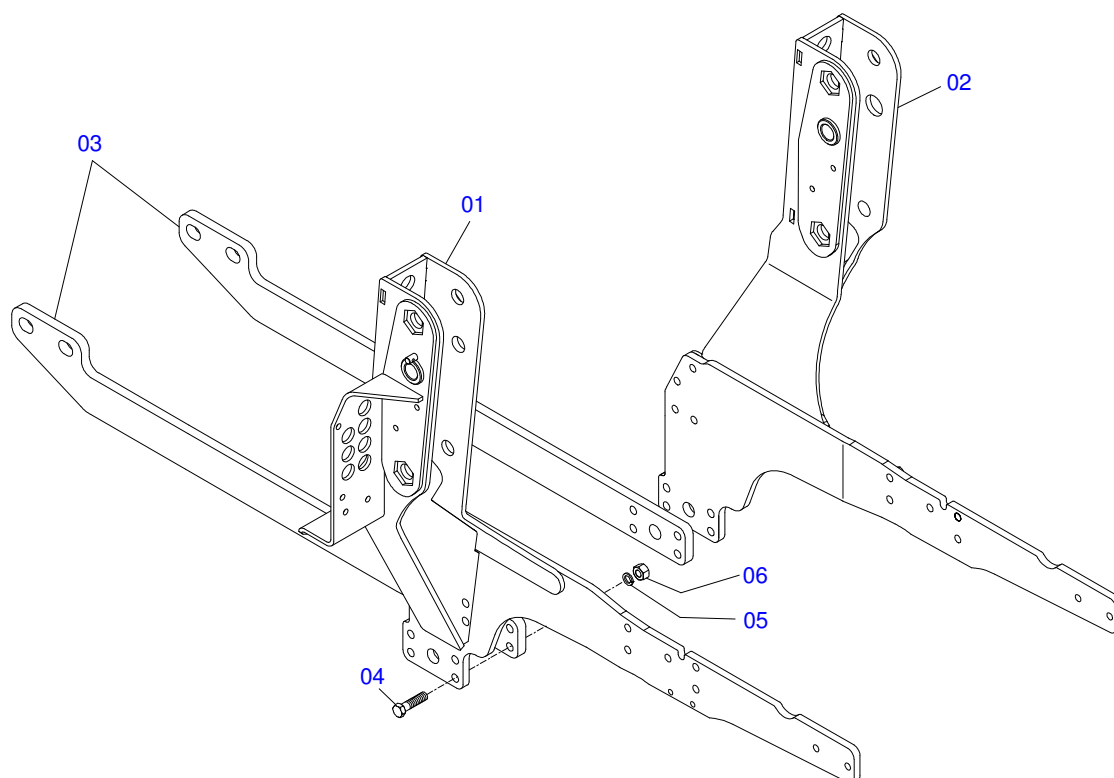
A MARCHESAN S/A RESERVA O DIREITO DE APERFEIÇOAR E/ OU ALTERAR AS CARACTERÍSTICAS TÉCNICAS DE SEUS PRODUTOS, SEM A OBRIGAÇÃO DE ASSIM PROCEDER COM OS JÁ COMERCIALIZADOS E SEM CONHECIMENTO PRÉVIO DA REVENDA OU DO CONSUMIDOR.

INDICE

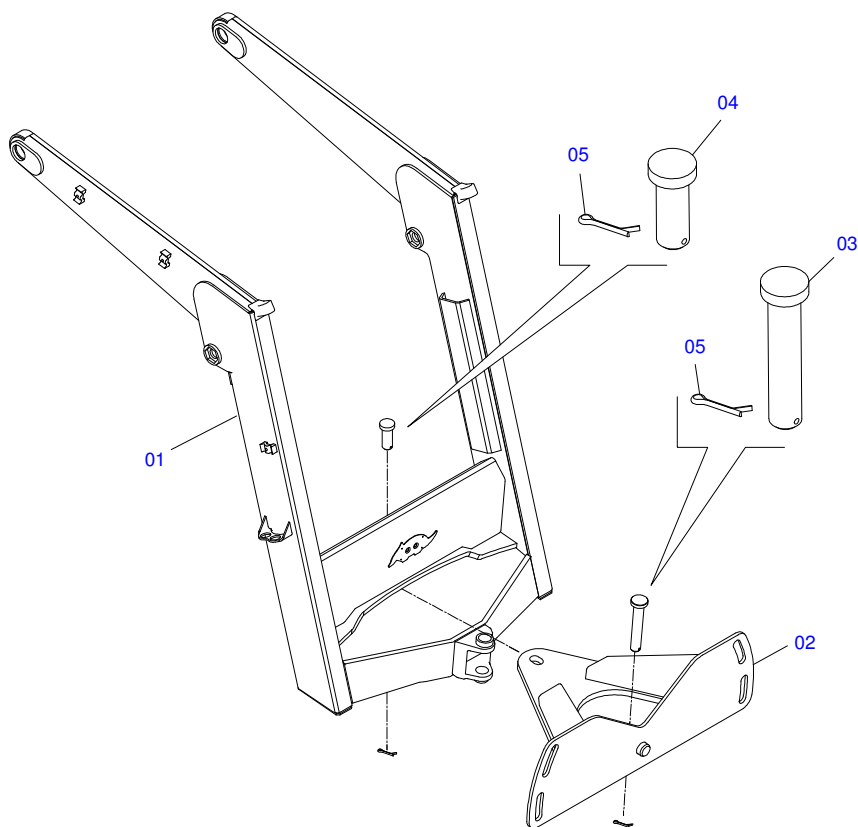
0106020440	PD VTR A750/850/950 BT CD JS	1
0521046962	CONJ CHASSI C/BARRA TRAS VTR A750/850/950 S-1015	2
0521046960	SUPT MOV COMP PD VTR A750/85/950 S-1015	3
0521046961	GUIA SUPT MOV COMP ALTA PD VTR A750/85/950 S-1015	4
0511047750	PORTA RASP 2400 COMPL C/SAPATA P/PD	5
0521022962	CX C/COMP PD VTR A750/850/950 BT CD JS SL S-1015	6
0521045393	CONJ SUPT JOY STICK PCA 2000 NH T6	7
0521046968	COM 3/8 MON COMPL JOY+CAB 1MT PD VTR A750	8
0501044434	VARAO 1.1/4 UNC X 700 C/PORCAS	9
0501041427	VARAO 1.1/4 NC X 1540 COMPL	10
0521050157	CIL HID 44,45 X 85,72 X 1049 X 360 DIR PD VTRA750	11
0521050158	CIL HID 44,45 X 85,72 X 1049 X 360 ESQ PD VTRA750	12
0521050386	JOGO MANG PD VTR A750/850/950 BTCD JS S-1015	13
0511057771	CONJ VALV SEGU R.7/8UNF JOELHO PD/PCA	14
0511032503	PCS EMB SAQ PD VTR A750/850/950 BT CD JS SL S-1015	15
0501053835	FEMEA ENG RAP AGR 1/2 NPT C/TAMPA	16



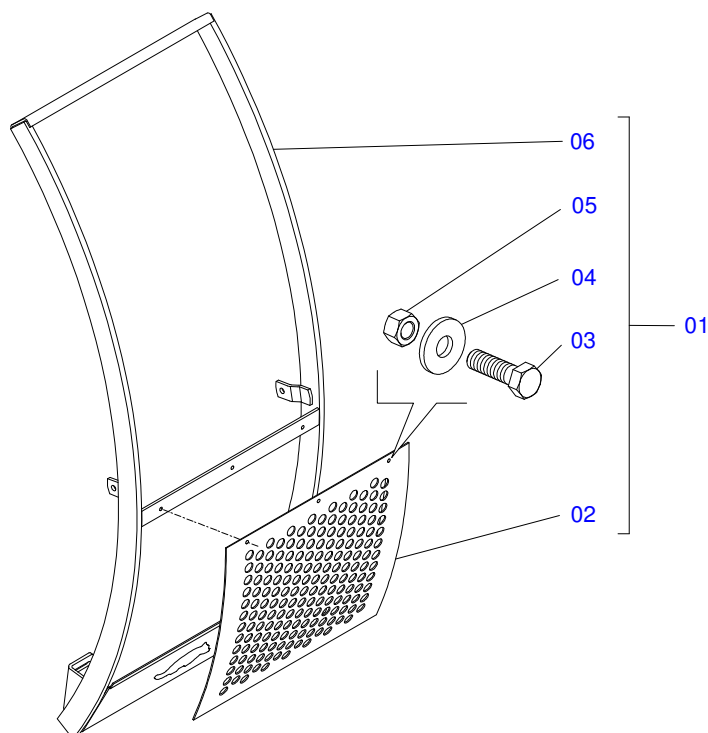
Item	Código	Descrição	QT
01	0521046962	CONJ CHASSI C/BARRA TRAS VTR A750/850/950 S-1015	01
02	0521046960	SUPT MOV COMP PD VTR A750/85/950 S-1015	01
03	0521046961	GUIA SUPT MOV COMP ALTA PD VTR A750/85/950 S-1015	01
04	0511047750	PORTA RASP 2400 COMPL C/SAPATA P/PD	01
05	0521022962	CX C/COMP PD VTR A750/850/950 BT CD JS SL S-1015	01



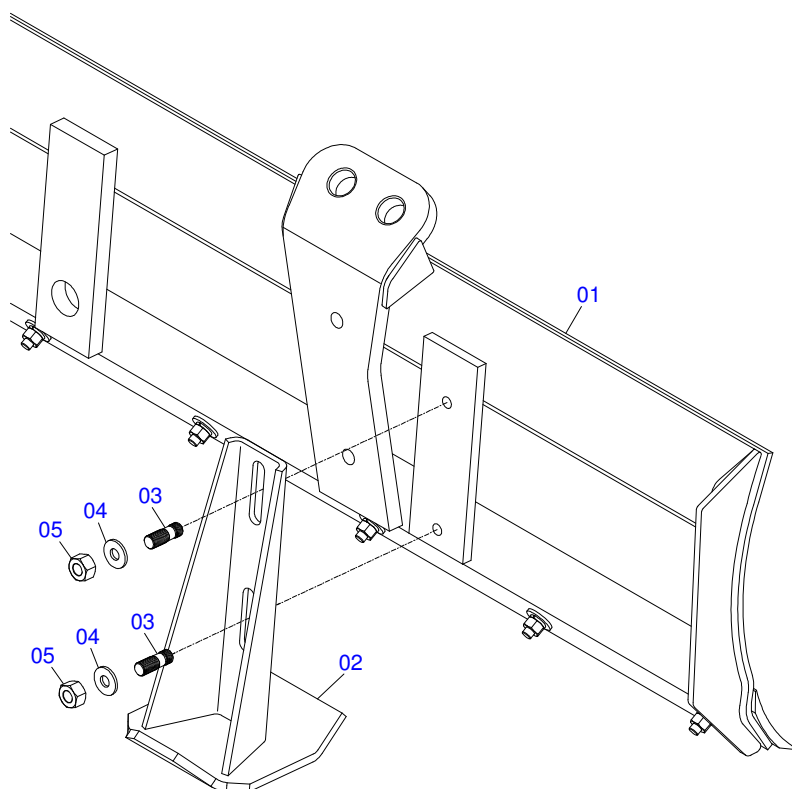
Item	Código	Descrição	QT
01	0521067466	CHASSI DIR VTR A750 S1015	01
02	0521067465	CHASSI ESQ VTR A750 S1015	01
03	0571019093	BARRA FIXC TRAS PCA-T PLUS 1500 VTR	02
04	0501010500	PARAF 3/4 UNC X 3 C S G.5 ZN	08 - PCS EMB SAQ
05	0503010023	ARRUELA PRESSAO 3/4 ZN 1K01584	08 - PCS EMB SAQ
06	0503010014	PORCA S. 3/4 UNC (PESADA) G.5 ZN	08 - PCS EMB SAQ



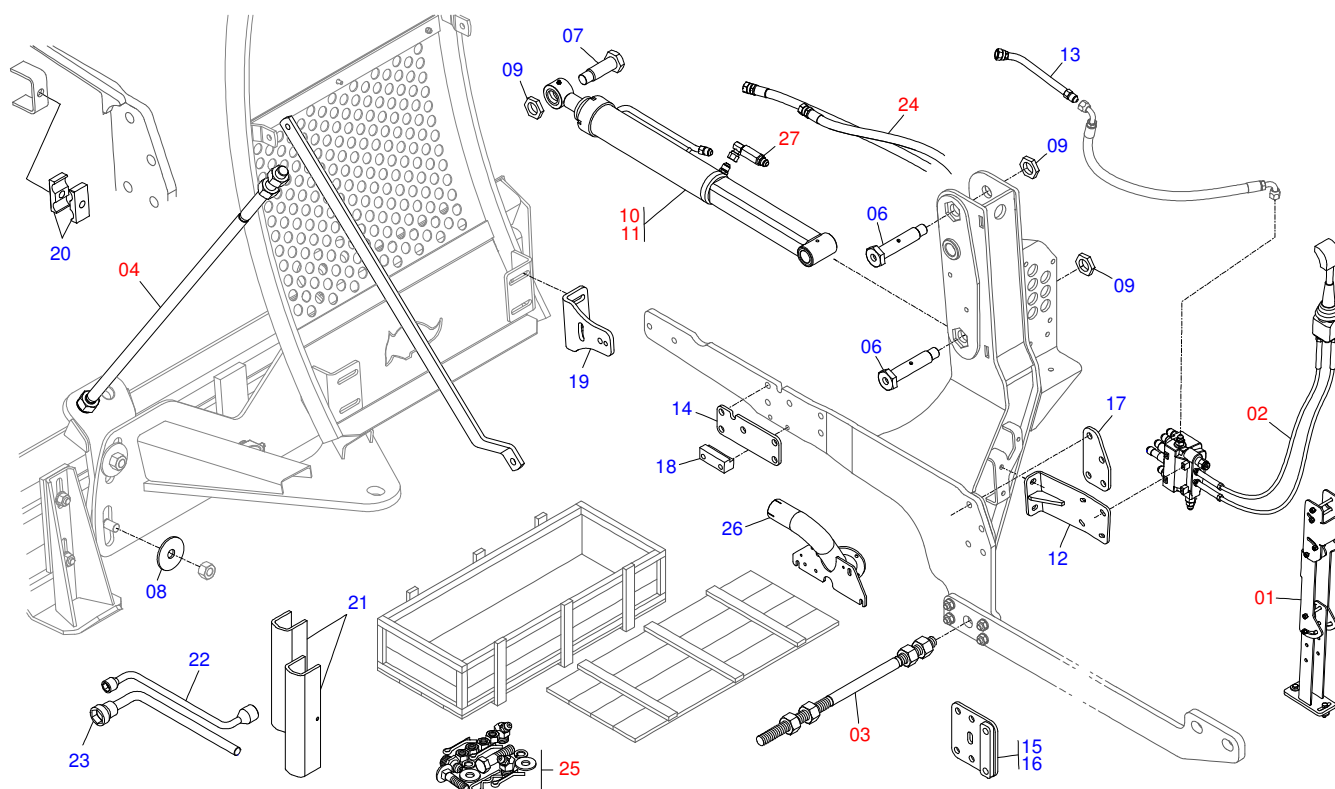
Item	Código	Descrição	QT
01	0521067528	SUPT MOV PD VTR A750 S-1015	01
02	0501063368	SUPT REGD 1/2 PD 2000,2400 S/V	01
03	0521010618	EIXO JUNCAO 37,50 X 220 V 880-4 ZN	01
04	0521010612	EIXO JUNCAO 37,50 X 100 PAM 900 ZN	01
05	0503010010	CONTRAPINO 1/4 X 2.1/2	02



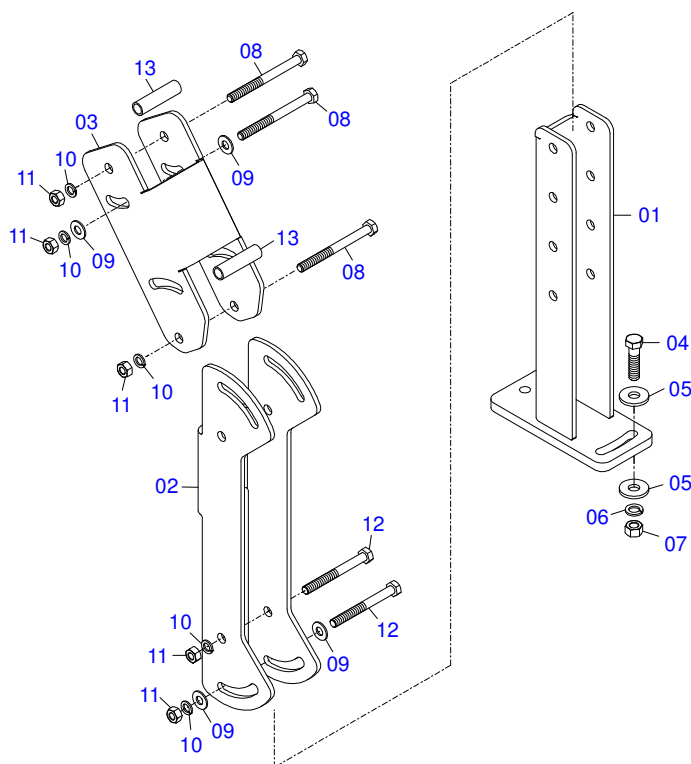
Item	Código	Descrição	QT
01	0521046961	GUIA SUPT MOV COMP ALTA PD VTR A750/85/950 S-1015	01
02	0501014686	TELA 700 X 840	01
03	0503010751	PARAF 3/8 UNC X 1.1/4 C S G.5 ZN	03
04	0501010984	ARRUELA LISA 10,50 X 27 X 3,00 ZN	03
05	0503010026	PORCA S. 3/8 UNC G.5 ZN	03
06	0521064583	GUIA SUPT MOVEL 800 PCA AGR BX 6150	01



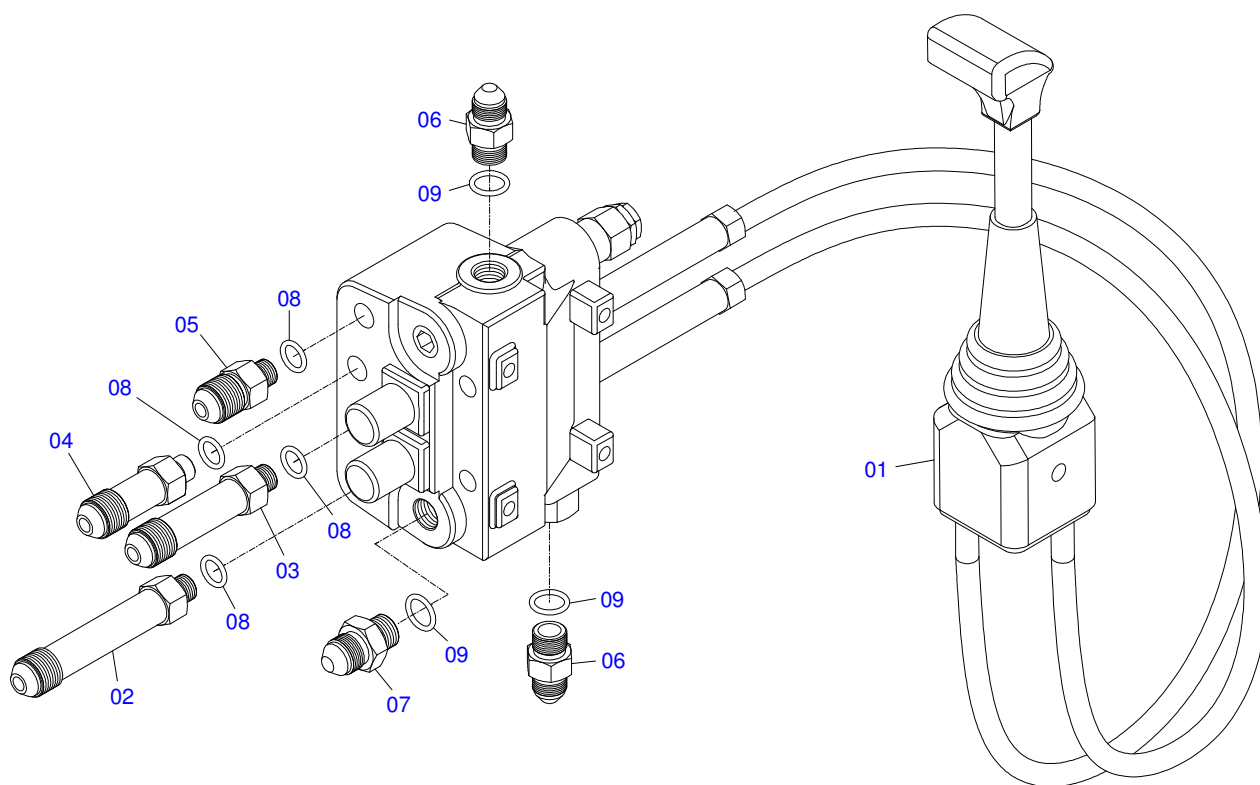
Item	Código	Descrição	QT
01	0501047708	PORTA RASP 2400 S/SAPATA	01
02	0501063411	SAPATA ESTAB	02
03	0561016756	PRISION 3/4 UNC X 3/4 UNC X 56 ZN	04
04	0503010014	PORCA S. 3/4 UNC (PESADA) G.5 ZN	04
05	0501010322	ARRUELA LISA 20,50 X 46 X 4,00 ZN	04



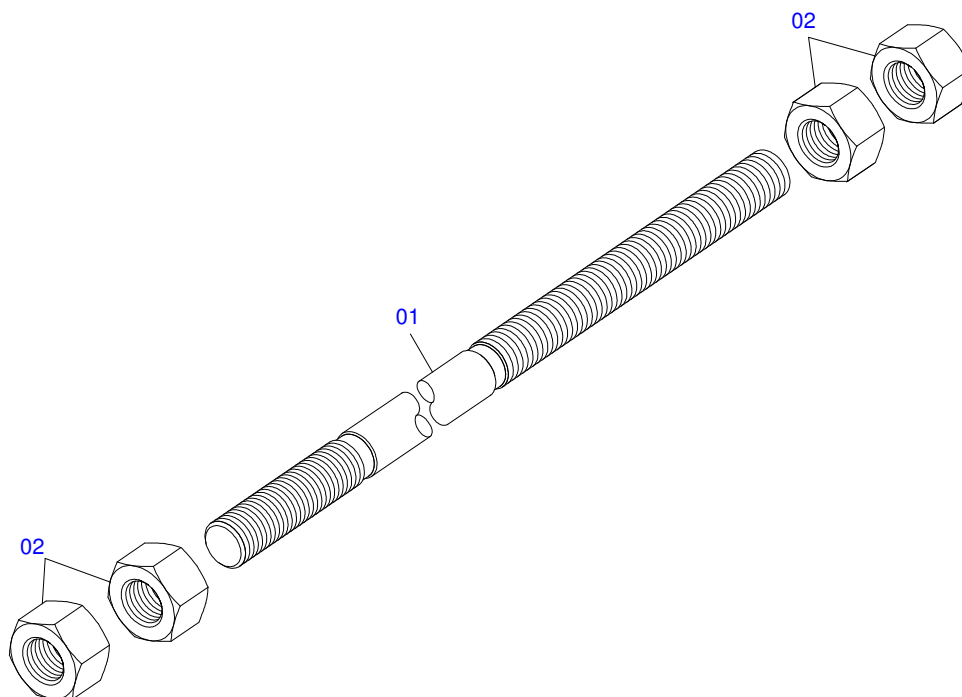
Item	Código	Descrição	QT
01	0521045393	CONJ SUPT JOY STICK PCA 2000 NH T6	01
02	0521046968	COM 3/8 MON COMPL JOY+CAB 1MT PD VTR A750	01
03	0501044434	VARAO 1.1/4 UNC X 700 C/PORCAS	01
04	0501041427	VARAO 1.1/4 NC X 1540 COMPL	02
05	0581013368	MAO FRANCESA 1140 PD VTR A750	02
06	0581013410	PARAF 1.1/4" UNF X 155 PCA-T PLUS 1500	04
07	0581013378	PARAF 1.1/4" X 122 P/GRAXEIRA PD VTR A750	02
08	0501010574	ARRUELA LISA 27 X 100 X 6,30 ZN	04
09	0581010243	ARRUELA SEXT. EXTERNO 57,5 X 12,50 PCA-T PLUS 1500	06
10	0521050157	CIL HID 44,45 X 85,72 X 1049 X 360 DIR PD VTRA750	01
11	0521050158	CIL HID 44,45 X 85,72 X 1049 X 360 ESQ PD VTRA750	01
12	0581013396	CORPO SUPT COMANDO VTR A750 S1015	01
13	0521067471	ADAPT PRESSAO VTR A850 S1015	01
14	0571017227	CALÇO CHASSI PCA VTR A750/850/950	02
15	0521067359	TRAVA CHASSI ESQ PCA-T PLUS 1500 VTR A950	01
16	0521067351	TRAVA CHASSI DIR PCA-T PLUS 1500 VTR A750 A A950	01
17	0581013406	CALCO EXTER FIXC CENTRAL CHASSI VTR A750/850	02
18	0581013402	BATEDOR VTR A750/850/950	02
19	0571010158	FIX GUIA SUPT MOVEL PD/PCA VTR A950	02
20	0502010477	CORPO SUP PRESILHA	05
21	0531017238	TRAVA TRANSP 357 GAPCW 45	02
22	0501068213	CHAVE DUPLA 5/8 X 3/4 CABO CIL PD	01
23	0501061617	CHAVE 1 CABO CIL SEXT 1.5/8 GACR	01
24	0521050386	JOGO MANG PD VTR A750/850/950 BTCD JS S-1015	01
25	0511032503	PCS EMB SAQ PD VTR A750/850/950 BT CD JS SL S-1015	01
26	0521067469	SUPLEMENTO ESCAP PD/PCA VTR A750/85/950	01
27	0511057771	CONJ VALV SEGU R.7/8UNF JOELHO PD/PCA	02



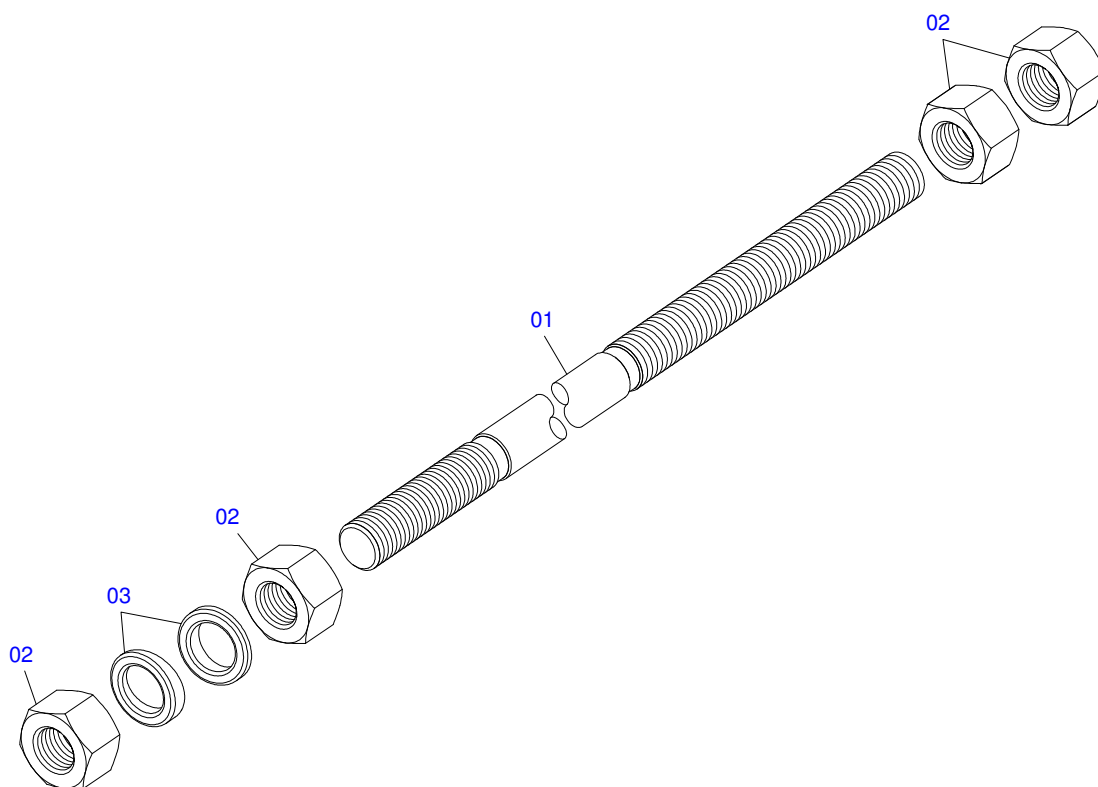
Item	Código	Descrição	QT
01	0521065789	SUPT. INFER. JOYSTICK PCA	01
02	0571018376	CORPO CENTRAL SUPT. JOYSTICK PCA	01
03	0571018375	CORPO SUPERIOR SUPT. JOYSTICK PCA	01
04	0503010849	PARAF 3/8 UNC X 1.1/2 C S G.5 ZN	02
05	0501010984	ARRUELA LISA 10,50 X 27 X 3,00 ZN	02
06	0503010025	ARRUELA PRESSAO 3/8 ZN 1K01527	02
07	0503010026	PORCA S. 3/8 UNC G.5 ZN	02
08	0503010848	PARAF 5/16 UNC X 3.1/2 C S G.5 ZN	04
09	0501010694	ARRUELA LISA 8,50 X 18 X 1,50 ZN	06
10	0503010179	ARRUELA PRESSAO 5/16 ZN 1K01528	06
11	0503010337	PORCA S. 5/16 UNC G.5 ZN	06
12	0503011053	PARAF 5/16 UNC X 3 C S G.5 ZN	02
13	0541015551	LUVA 10 X 13 X 50 PCA-T 1750 MF 292	02



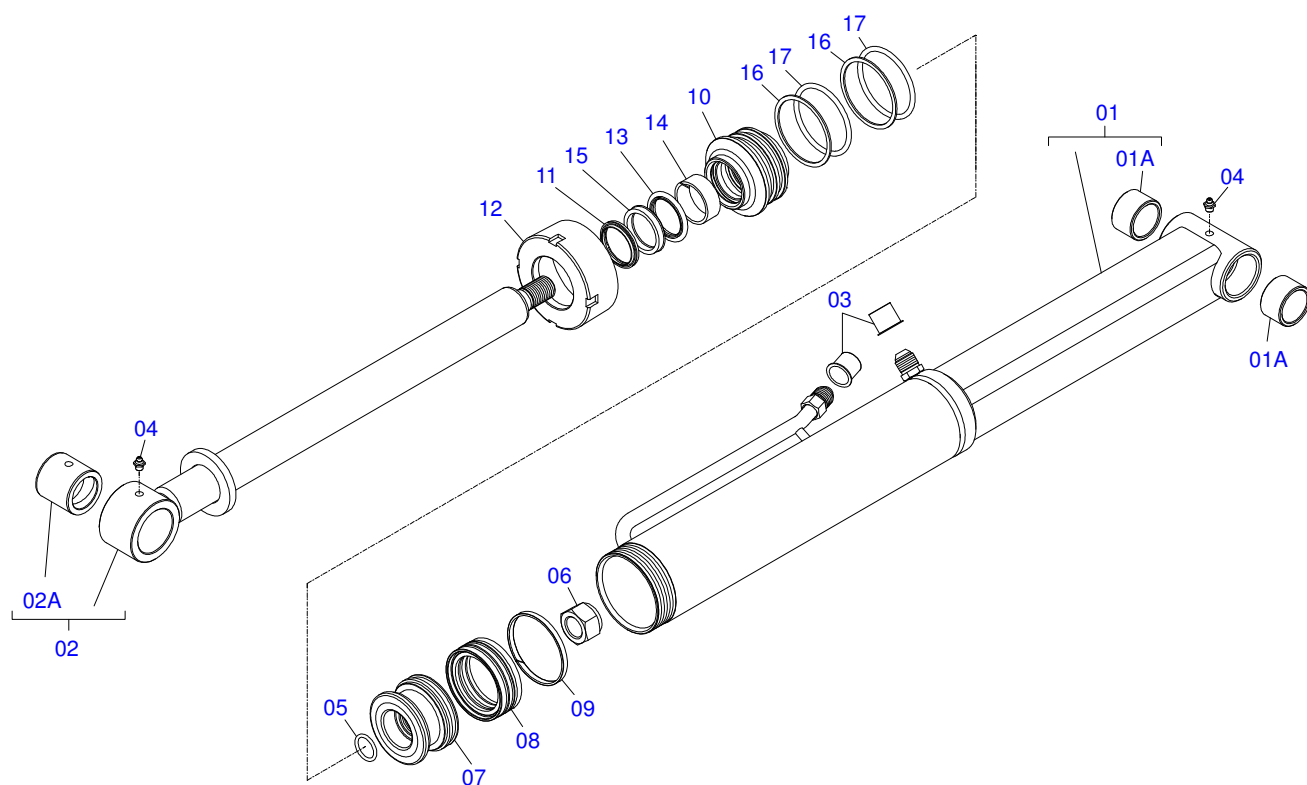
Item	Código	Descrição	QT
01	0503062376	COMAND MONOB SDM102/2 JOY+CAB 1MT (WALVOIL 405910)	01
02	0581013382	NIPL R.7/8 X 9/16 X 125 (SEXT 22,23) VTRA750 C3/8	01
03	0581013381	NIPL R.7/8 X 9/16 X 100 (SEXT 22,23) VTRA750 C3/8	01
04	0581013380	NIPL R.7/8 X 9/16 X 75 (SEXT 22,23) VTR A750 C3/8	01
05	0581013379	NIPL R.7/8 X 9/16 X 50 (SEXT 22,23) VTRA750 C.3/8	01
06	0501010617	NIPL 3/4 NF X 3/4 NF SEXT 7/8 X 44	02
07	0501011460	NIPL 7/8 NF X 3/4 NF SEXT 1X46 ZN	01
08	0503013161	ANEL O RING 2-013 N3006-9B	04
09	0503012905	ANEL O RING 2113 13,94X2,62 1G85060	03



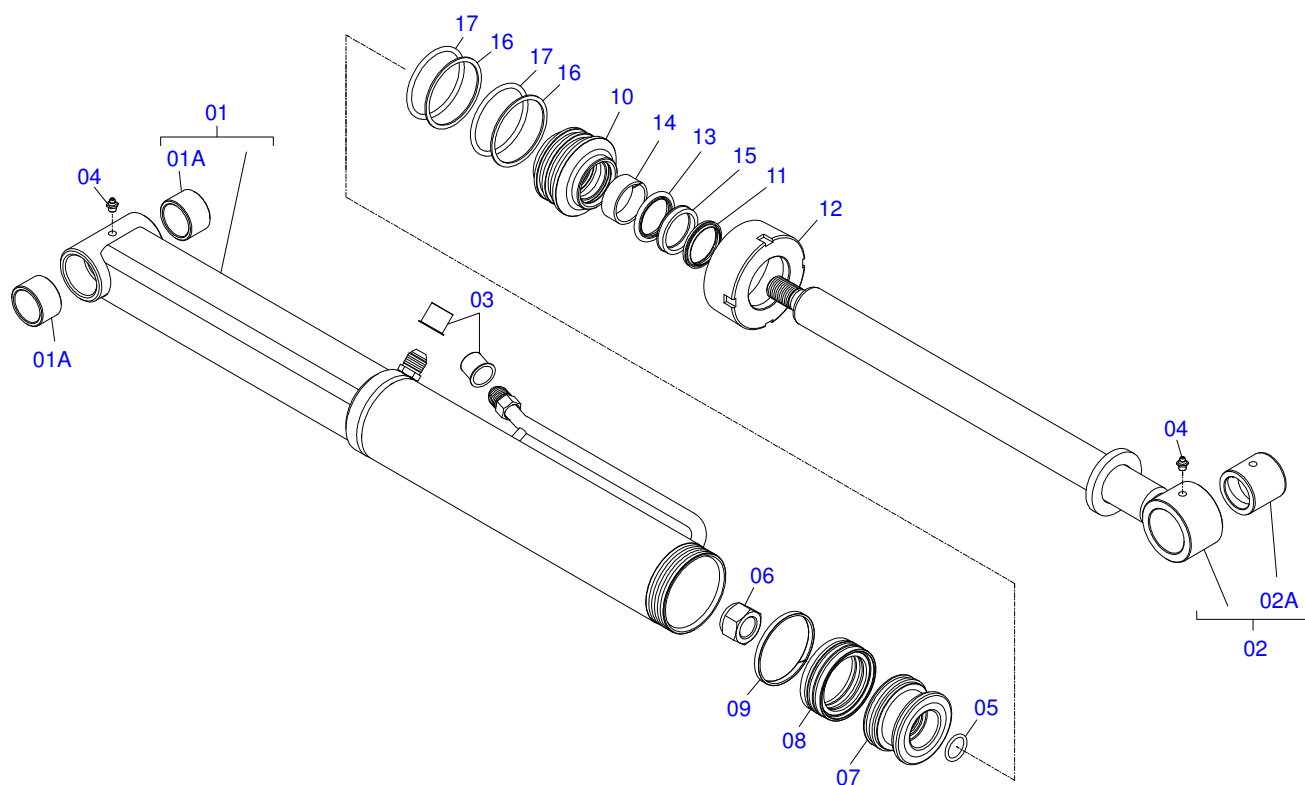
Item	Código	Descrição	QT
01	0501014753	VARAO 1.1/4 UNC X 700	01
02	0501010087	PORCA 1.1/4 UNC 7FPP (SEXT.2) ZN	04



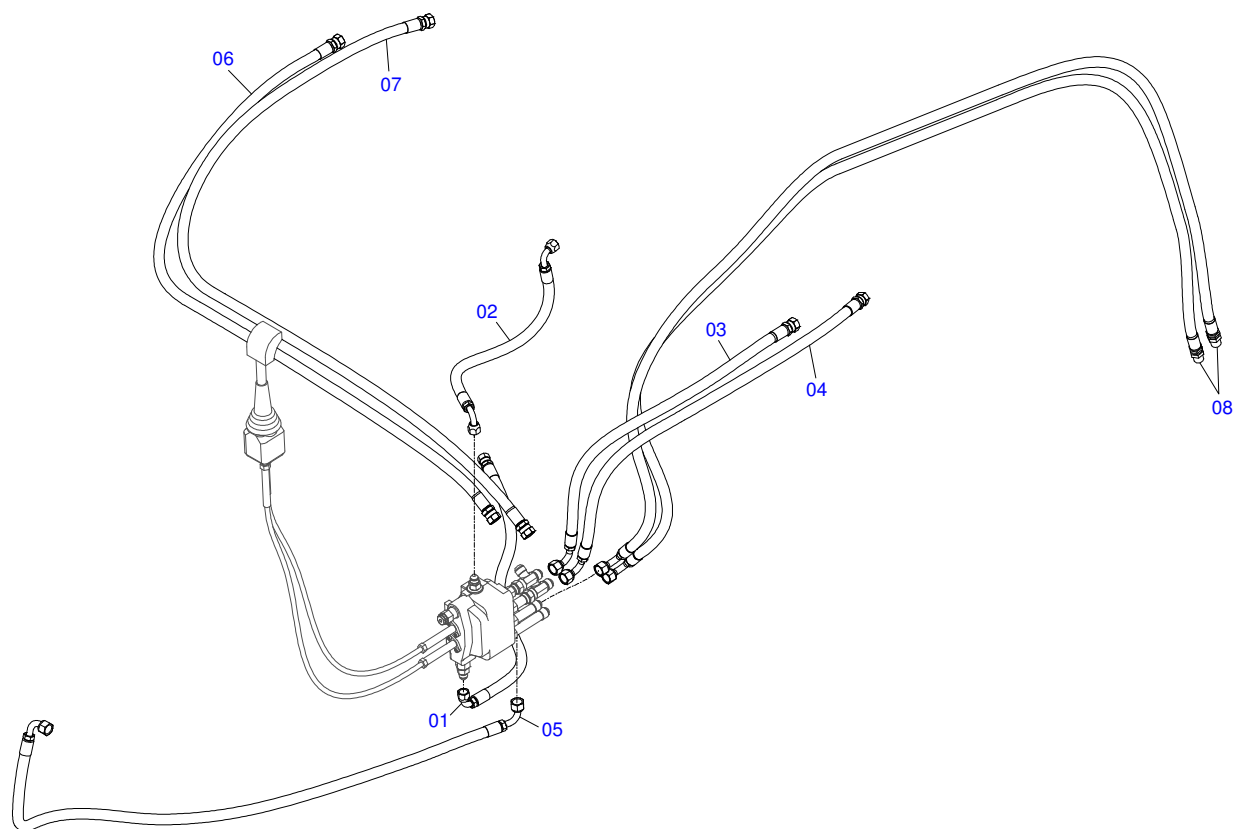
Item	Código	Descrição	QT
01	0501014250	VARAO 1.1/4 X 1540	01
02	0501010087	PORCA 1.1/4 UNC 7FPP (SEXT.2) ZN	04
03	0502012180	ARRUELA CONICA PD	02



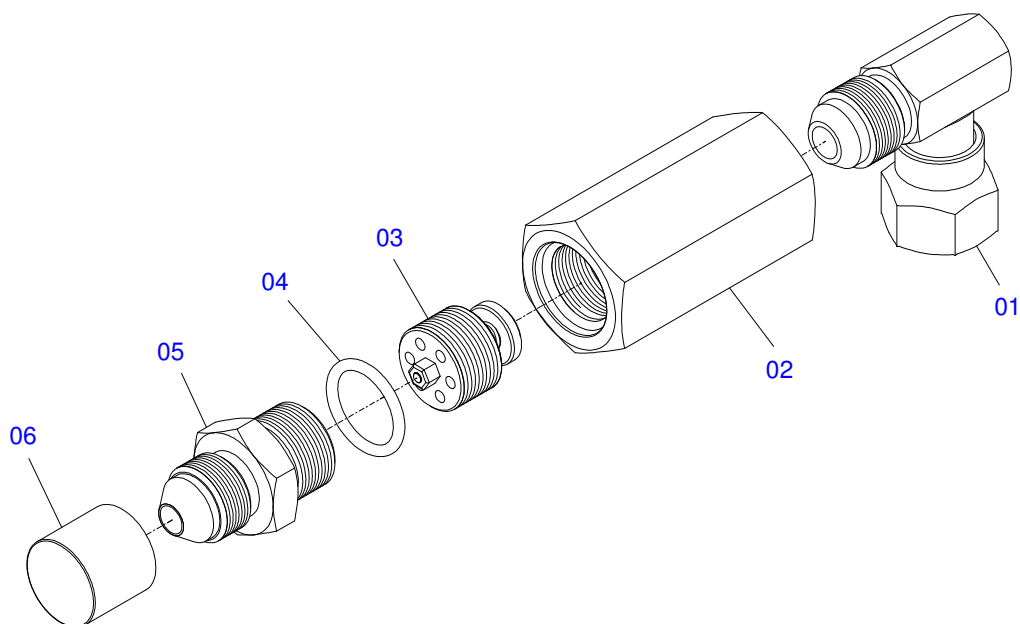
Item	Código	Descrição	QT
01	0521067430	CAMISA 85,72 X 468 7/8 - DIR PD VTR A750	01
01A	0541014740	LUVA 38,5 X 48 X 30 PCA-T 1750	02
02	0521067431	EXTENSOR 44,45 X 590 PD VTR A750	01
02A	0521010514	LUVA INT 38,1/38,2 X 52,9 X 50	01
03	0503030387	PLUG CILINDRICO N-004	02
04	0503010002	GRAXEIRA 1800	02
05	0503010042	ANEL O RING 2-214 N 3006-9B 1G05116	01
06	0503010063	PORCA S. AUTOTRAV C/NYLON 1 UNS ALTA G.5 ZN	01
07	0571019710	EMBOLO 44,45 X 85,72 CILIND HIDR	01
08	0503017935	ANEL ZW 008500260 AGEL	01
09	0503018144	ANEL GUIA 6W6-3375-250	01
10	0571019711	SUPT ANEIS 44,45 X 85,72 GT 1120	01
11	0503010761	ANEL RASPD D-1750	01
12	0571019709	TAMPA MOVEL 85,72 SDA3E	01
13	0503017936	ANEL OD 044405200171D-BR AGEL	01
14	0503017938	ANEL GUIA W2-2000-750 (1734)	01
15	0503017937	GAXETA 1870-1750-375-B POLYMAX	01
16	0503017940	ANEL BACK-UP 8-337	02
17	0503017939	ANEL O RING 2-337 N 3006-9B	02



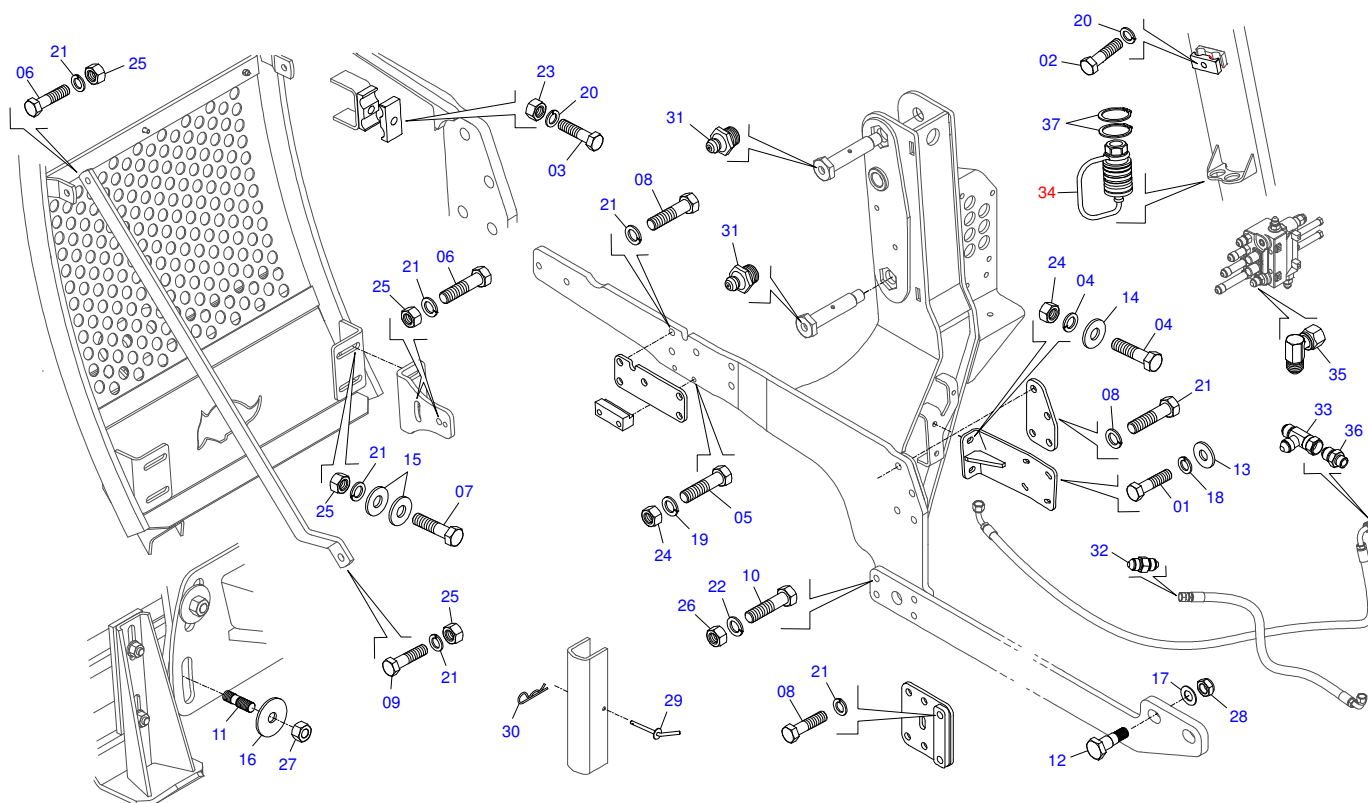
Item	Código	Descrição	QT
01	0521067429	CAMISA 85,72 X 468 7/8 - ESQ PD VTR A750	01
01A	0541014740	LUVA 38,5 X 48 X 30 PCA-T 1750	02
02	0521067431	EXTENSOR 44,45 X 590 PD VTR A750	01
02A	0521010514	LUVA INT 38,1/38,2 X 52,9 X 50	01
03	0503030387	PLUG CILINDRICO N-004	02
04	0503010002	GRAXEIRA 1800	02
05	0503010042	ANEL O RING 2-214 N 3006-9B 1G05116	01
06	0503010063	PORCA S. AUTOTRAV C/NYLON 1 UNS ALTA G.5 ZN	01
07	0571019710	EMBOLO 44,45 X 85,72 CILIND HIDR	01
08	0503017935	ANEL ZW 008500260 AGEL	01
09	0503018144	ANEL GUIA 6W6-3375-250	01
10	0571019711	SUPT ANEIS 44,45 X 85,72 GT 1120	01
11	0503010761	ANEL RASPD D-1750	01
12	0571019709	TAMPA MOVEL 85,72 SDA3E	01
13	0503017936	ANEL OD 044405200171D-BR AGEL	01
14	0503017938	ANEL GUIA W2-2000-750 (1734)	01
15	0503017937	GAXETA 1870-1750-375-B POLYMAX	01
16	0503017940	ANEL BACK-UP 8-337	02
17	0503017939	ANEL O RING 2-337 N 3006-9B	02



Item	Código	Descrição	QT
01	0503033158	SACO PLASTICO 800 X 1000 X 0,12	01
02	0501082041	MANG 3/8 X 500 TR-TC	01
03	0501082058	MANG 3/8 X 800 TC-TC	01
04	0501081638	MANG 1/2 X 1050 TC-TR	01
05	0501080093	MANG 1/2 X 1300 TR-TC 1G68648	01
06	0501080686	MANG 1/2 X 2100 TC-TC	01
07	0501080307	MANG 1/2 X 2150 TR-TR	01
08	0501080101	MANG 1/2 X 2400 TR-TR	01
09	0501080676	MANG 1/2 X 3100 TC-TM	02



Item	Código	Descrição	QT
01	0503018033	JOELHO MACHO JIC 37 X R.7/8 UNF PORCA GIR	01
02	0581014053	ADAPTD 1/2 BSP X 7/8 UNF JIC X 64 GATG	01
03	0503016854	VALV SEG 1/2 BSP 14FPP F294114109	01
04	0503010045	ANEL O RING 2-116 N 3006-9B 1G05420	01
05	0581014052	NIPLE 1/2 BSP X 7/8 UNF JIC X 43 PD/PCA	01
06	0503030387	PLUG CILINDRICO N-004	01



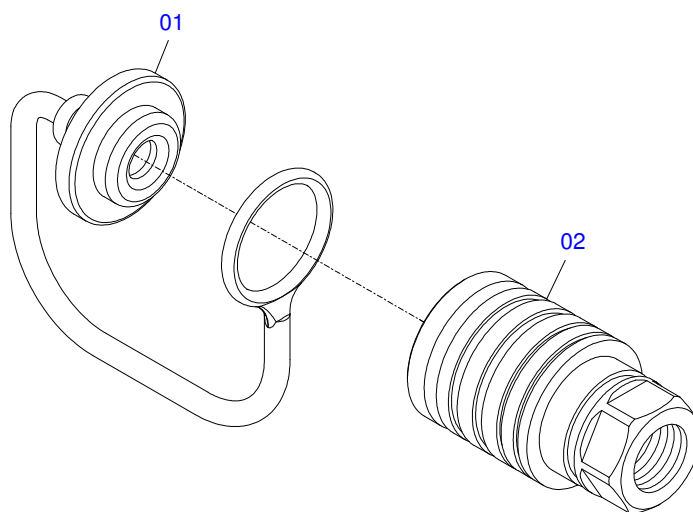
Item	Código	Descrição	QT
01	0503010371	PARAF 5/16 UNC X 1 C S G.5 ZN	04
02	0503011135	PARAF 7/16 UNC X 1.1/2 C S G.5 ZN	03
03	0503011173	PARAF 7/16 UNC X 2 CSRT G.5 ZN	01
04	0503010395	PARAF 1/2 UNC X 1.1/4 CSRT G.5 ZN	02
05	0503010479	PARAF 1/2 UNC X 3 C S G.5 ZN	01
06	0501010100	PARAF 5/8 UNC X 2 C S G.5 ZN	06
07	0503010899	PARAF 5/8 UNC X 2.1/4 C S G.5 ZN	04
08	0503011730	PARAF M16 X 2 X 60 C S 10.9 ZN	18
09	0503012693	PARAF M16 X 2 X 75 C S 8.8 ZN	02
10	0501010500	PARAF 3/4 UNC X 3 C S G.5 ZN	16
11	0561016755	PRISION 1 UNC X 1 UNC X 76 ZN	04
12	0571019101	PARAF 1.1/4 UNF X 110 PCA-T PLUS 1500 VTR A950	02
13	0501010694	ARRUELA LISA 8,50 X 18 X 1,50 ZN	04
14	0511017302	ARRUELA LISA 13,50 X 32,50 X 3,0 ZN	02
15	0501012140	ARRUELA LISA 16,50 X 40 X 4,00 ZN	10
16	0501010574	ARRUELA LISA 27 X 100 X 6,30 ZN	04
17	0521011132	ARRUELA LISA 32,30 X 60 X 3,00 ZN	02
18	0503010179	ARRUELA PRESSAO 5/16 ZN 1K01528	04
19	0503010019	ARRUELA PRESSAO 1/2 ZN 1K01556	06
20	0503010180	ARRUELA PRESSAO 7/16 ZN 1K01546	05
21	0503010027	ARRUELA PRESSAO 5/8 ZN 1K01574	28
22	0503010023	ARRUELA PRESSAO 3/4 ZN 1K01584	16
23	0503010244	PORCA S. 7/16 UNC G.5 ZN	02
24	0503010060	PORCA S. 1/2 UNC G.5 ZN	06
25	0503010013	PORCA S. 5/8 UNC G.5 ZN	08
26	0503010014	PORCA S. 3/4 UNC (PESADA) G.5 ZN	20
27	0501010059	PORCA S. 1 UNC (PESADA) G.5 ZN	04
28	0503010044	PORCA S. AUTOTRAV C/NYLON 1.1/4 UNF BAIXA G.5 ZN	08
29	0501068994	EIXO TRAVA 8,30 X 78 GTL/GTM ZN	02
30	0503030012	CUPILHA 4 X 88	02
31	0503010002	GRAXEIRA 1800	10
32	0571018714	NIPLE UNIÃO 3/4"X3/4"UNF(SEXT 7/8"X50) PCA-T PLUS	01
33	0503062177	ADAPTADOR T C/PORCA LAT 7/8 (V.C)	03



PD VTR A750/850/950 BT CD JS
PCS EMB SAQ PD VTR A750/850/950 BT CD JS SL S-1015

Página 15
0511032503

Item	Código	Descrição	QT
34	0501053835	FEMEA ENG RAP AGR 1/2 NPT C/TAMPA	02
35	0503018033	JOELHO MACHO JIC 37 X R.7/8 UNF PORCA GIR	01
36	0501011460	NIPLE 7/8 NF X 3/4 NF SEXT 1X46 ZN	01
37	0503010217	ANEL RET P/EIXO 501040	02



Item	Código	Descrição	QT
01	0503011883	TAMPA PLASTICA P/ ENG RAP FEMEA	01
02	0503011628	FEMEA ENG RAP AGR 1/2 NPT (A/E/N)	01



MARCHESAN IMPLEMENTOS E MÁQUINAS AGRÍCOLAS TATU S.A.

AV. Marchesan, 1979 - Cx. Postal, 131 - CEP 15994-900 - Matão - SP - Brasil

FONE: (16) 3382-8282

(FAX Vendas): +55 16.3382-8297 - (FAX Exportação) + 55 16.3382.1003

e.mail: tatu@marchesan.com.br Home Page: www.marchesan.com.br

Publicações Técnicas: Elaboração
JOÃO VIRGINIO ROCHA

Publicações Técnicas: Revisão
JOÃO VIRGINIO ROCHA

Contatos Catálogo:
E-mail = jgaspari@marchesan.com.br

**PEÇAS ORIGINAIS
TATU**

