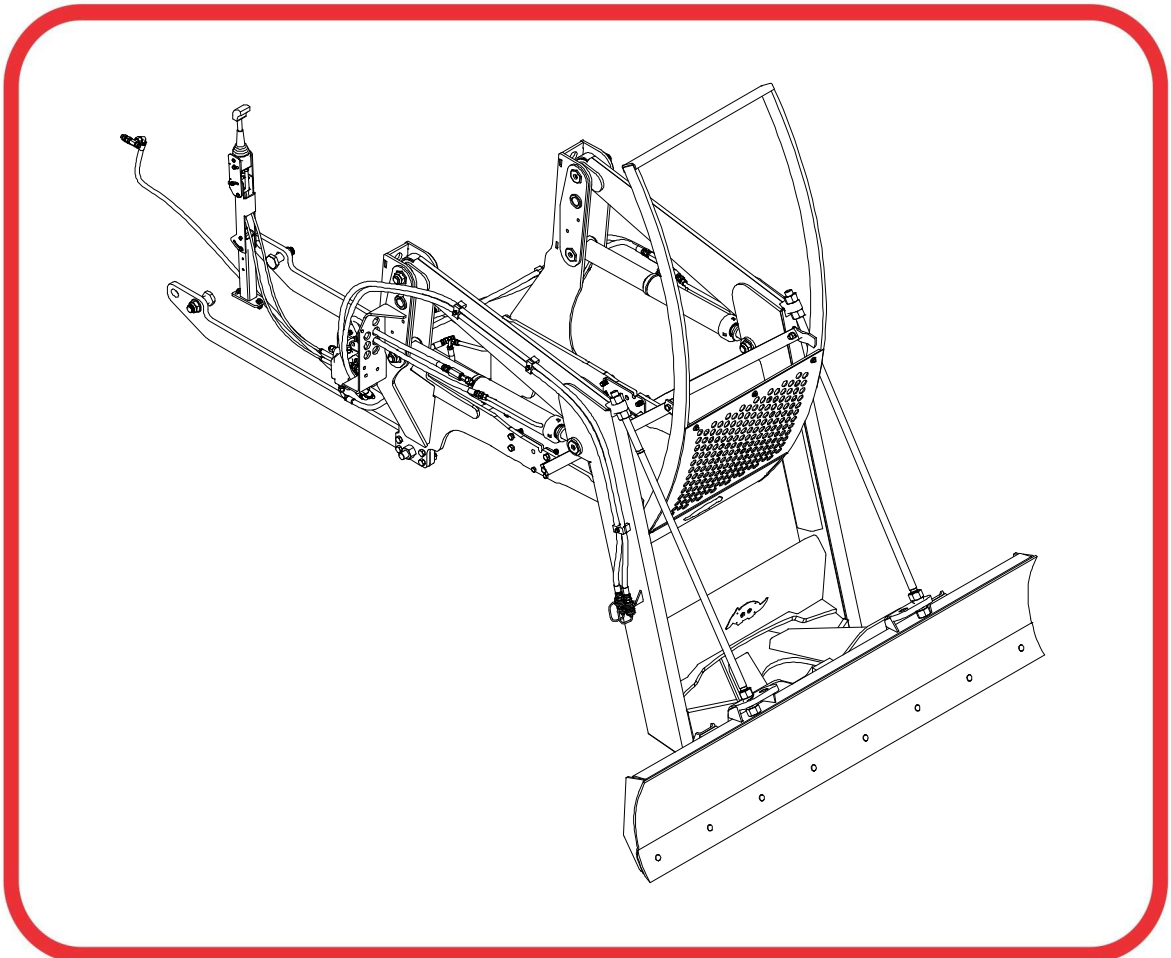


CATÁLOGO DE PIEZAS

PD - PALAS DELANTERAS

PD VTR A750/850/950 BT CD JS

Código: 0501092173



Serie: S-0716

Revisión: FEVEREIRO/2018

PIEZAS ORIGINALES
TATU



PRODUCTOS

Código

0106020440

Descripción

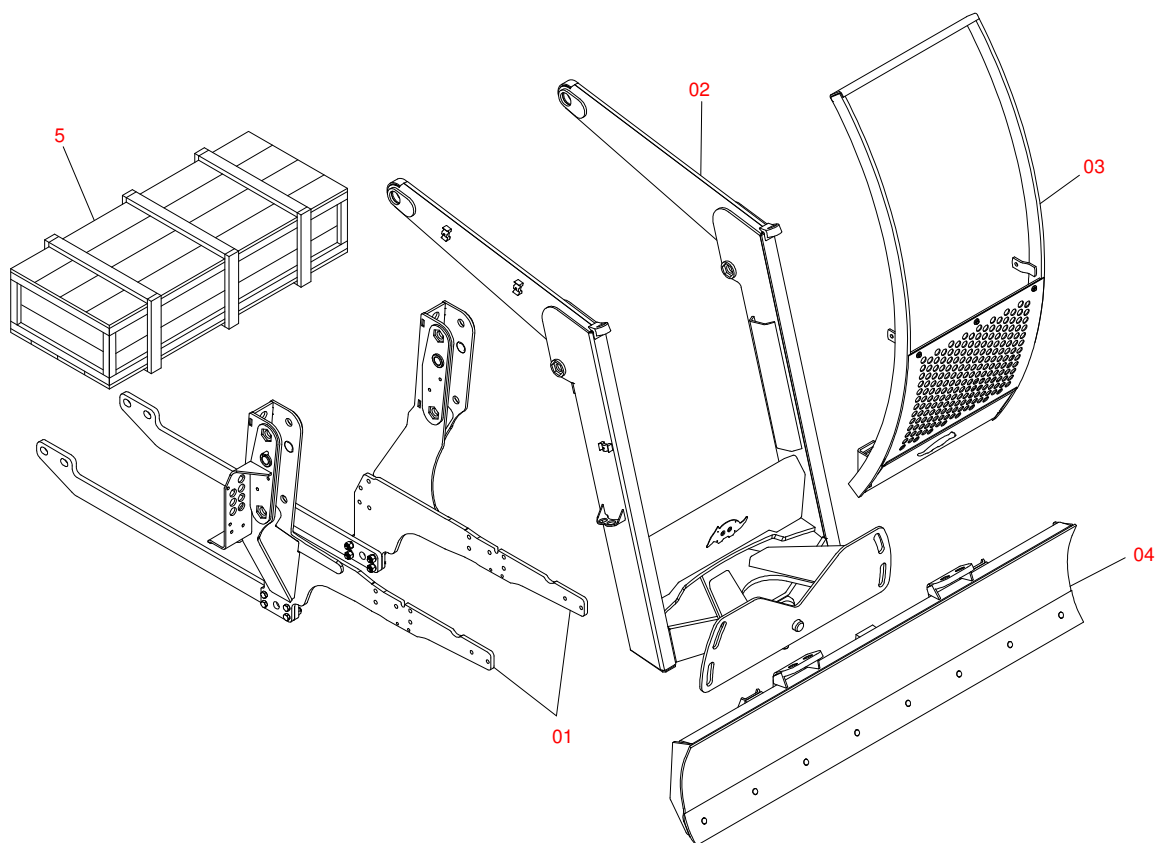
PD VTR A750/850/950 BT CD JS

ATENCIÓN: **IMPORTANTE**

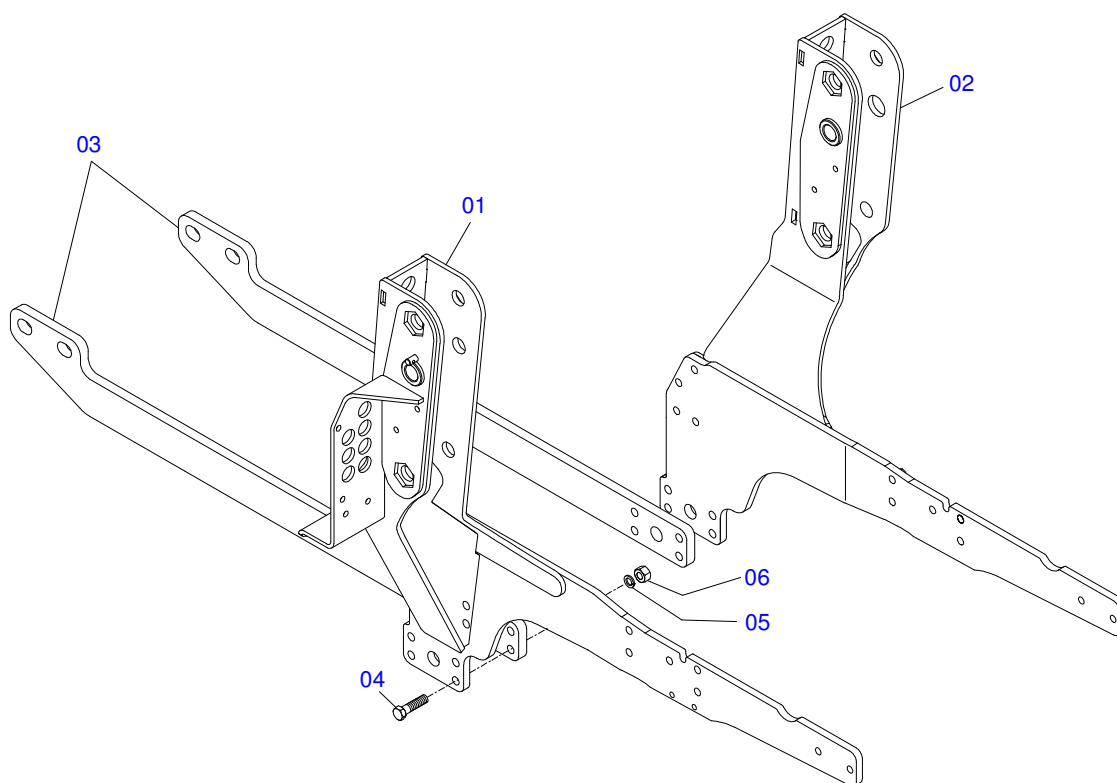
MARCHESAN S/A SE RESERVA EL DERECHO DE PERFECCIONAR Y/O MODIFICAR LAS CARACTERÍSTICAS TÉCNICAS DE SUS PRODUCTOS, SIN LA OBLIGACIÓN DE PROCEDER CON LOS YA COMERCIALIZADOS Y SIN CONOCIMIENTO PREVIO DEL DISTRIBUIDOR AUTORIZADO O DEL CONSUMIDOR.

INDICE

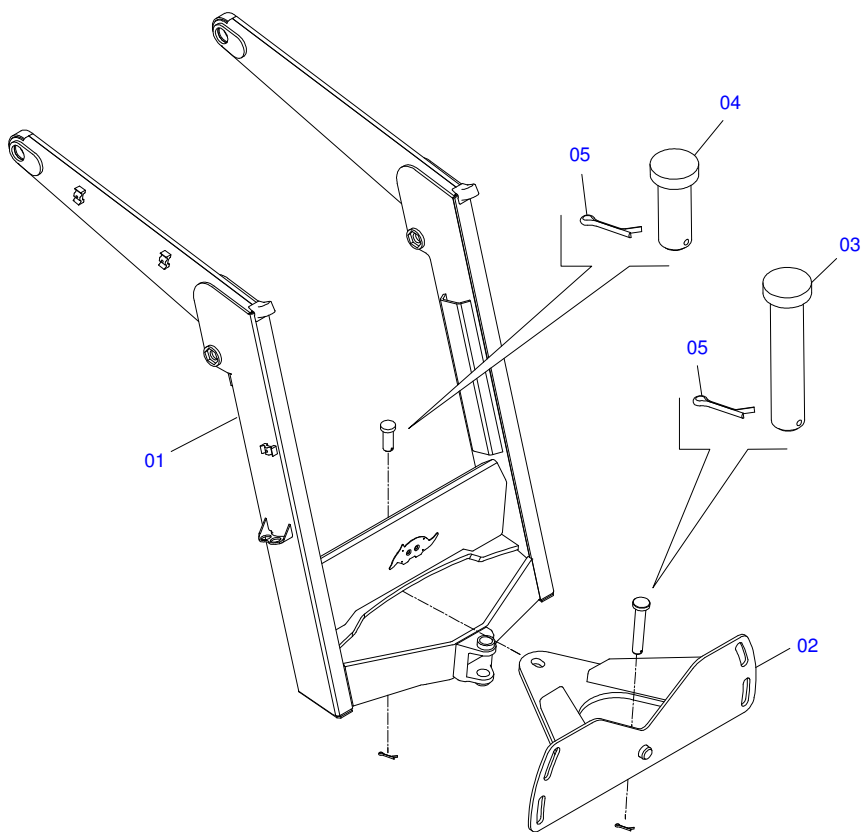
0106020440	PD VTR A750/850/950 BT CD JS	1
0521046962	CONJUNTO CHASIS CON BARRA TRASERA -VTR A750/850/950	2
0521046960	SUPORTE MOVIL COMPLETO - PD VTR A750/85/950 S-1015	3
0521046961	GUÍA ALTA DEL SOPORTE MÓVIL - PD VTR A750/85/950	4
0511047750	RASPADOR 2400 COMPLETO CON SOPORTE ESTABILIZADOR	5
0521022962	CAJA CON COMPONENTES - PD VTR A750/850/950 BT CD JS SL	6
0521045393	CONJUNTO SOPORTE JOY STICK	7
0521046968	MANDO MONOBLOQUE COMPLETO - PD VTR A750	8
0501044434	VARON 1" NC X 700 CON TUERCAS	9
0501041427	VARON 1.1/4" NC X 1540	10
0521050157	CILINDRO HIDRÁULICO DERECHO - 44,45 X 85,72 X 1049 X 360	11
0521050158	CILINDRO HIDRÁULICO IZQUIERDO - 44,45 X 85,72 X 1049 X 360	12
0521050386	JUEGO DE MANGUERA - PD VTR A750/850/950 BTCD JS	13
0511057771	VALVULA DE SEGURIDAD - R.7/8UNF	14
0511032503	PIEZAS DE EMBALAJE - PD VTR A750/850/950 BT CD JS SL	15
0501053835	HEMBRA ENGANCHE RAP 1/2 NPT	16



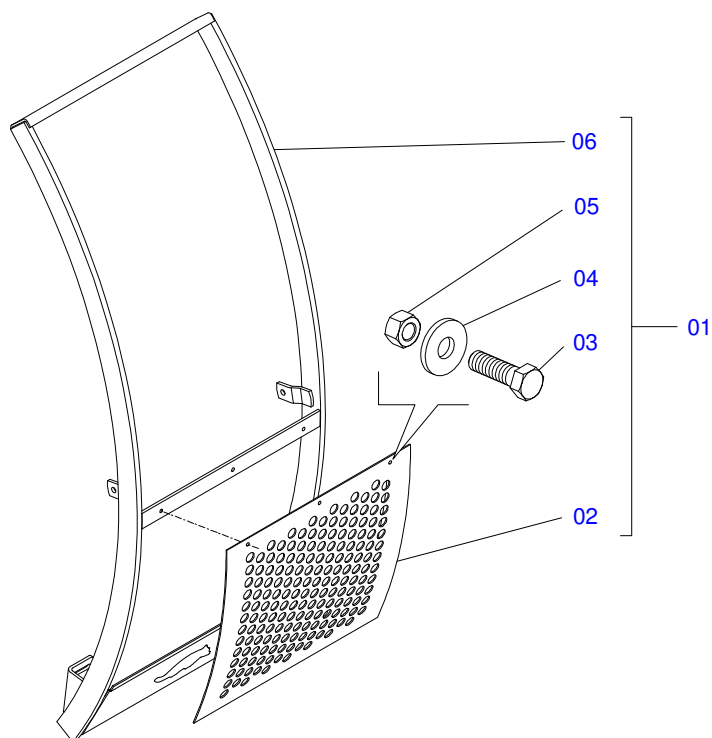
Artículo	Código	Descripción	QT
01	0521046962	CONJUNTO CHASIS CON BARRA TRASERA -VTR	01
02	0521046960	SUPORTE MOVIL COMPLETO - PD VTR	01
03	0521046961	GUÍA ALTA DEL SOPORTE MÓVIL - PD VTR	01
04	0511047750	RASPADOR 2400 COMPLETO CON SOPORTE	01
05	0521022962	CAJA CON COMPONENTES - PD VTR A750/850/950	01



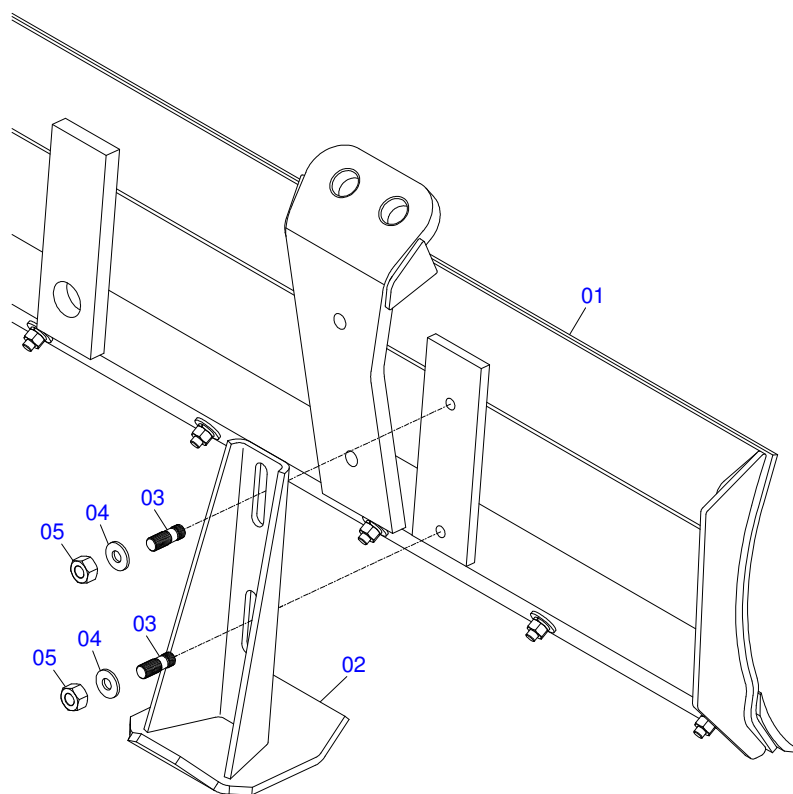
Artículo	Código	Descripción	QT
01	0521067466	CHASI DERECHO VTR A750 S1015	01
02	0521067465	CHASI IZQUIERDO VTR A750 S1015	01
03	0571019093	BARRA DE ACOPLAMIENTO TRASERA PCA-T	02
04	0501010500	TORNILLO 3/4"UNC X3"	08 - PCS EMB SAQ
05	0503010023	ARANDELA PRESION	08 - PCS EMB SAQ
06	0503010014	TUERCA 3/4" UNC	08 - PCS EMB SAQ



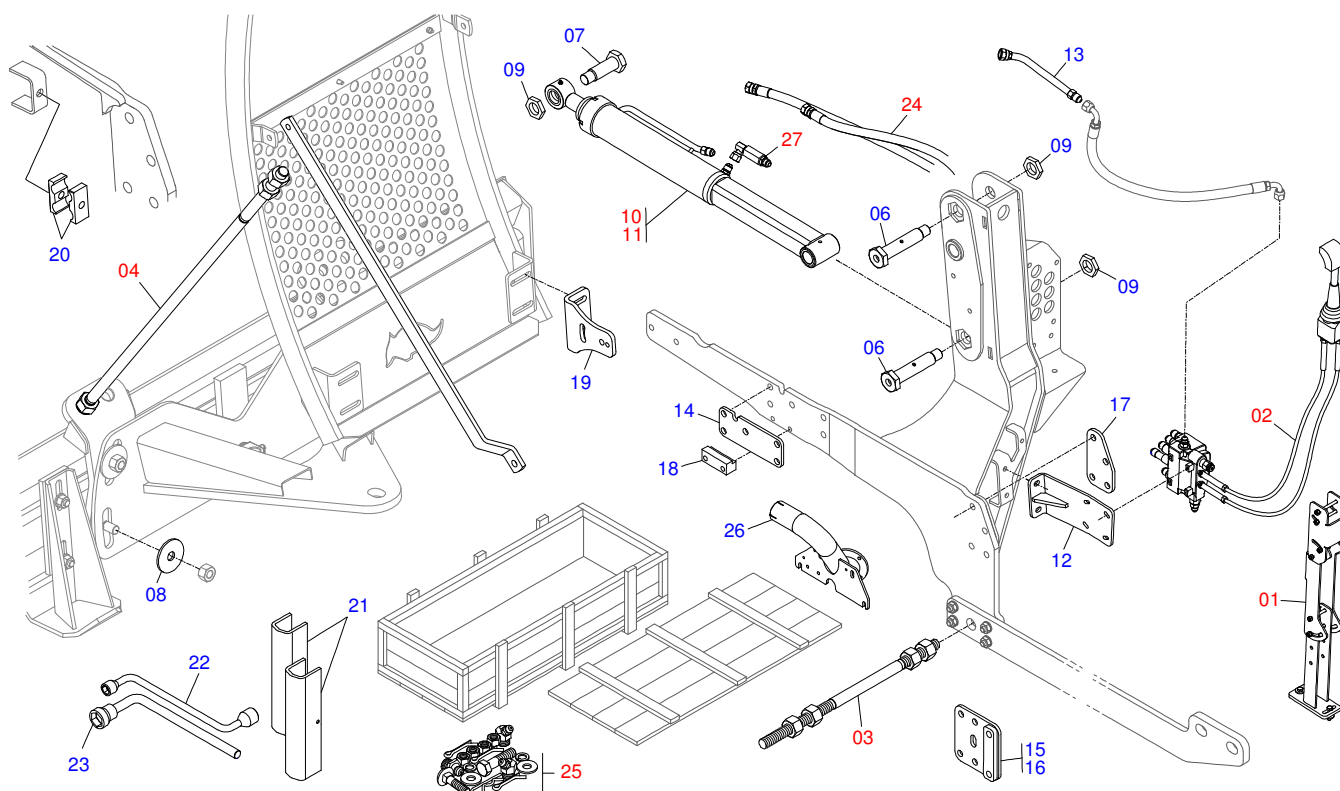
Artículo	Código	Descripción	QT
01	0521067528	SOPORTE MÓVIL - PD VTR A750 S-1015	01
02	0501063368	SOPORTE REGULACION	01
03	0521010618	EJE UNION 37,50 X 220	01
04	0521010612	EJE UNION 37,50 X 90	01
05	0503010010	PASADOR ABIERTO 1/4 X 2.1/2	02



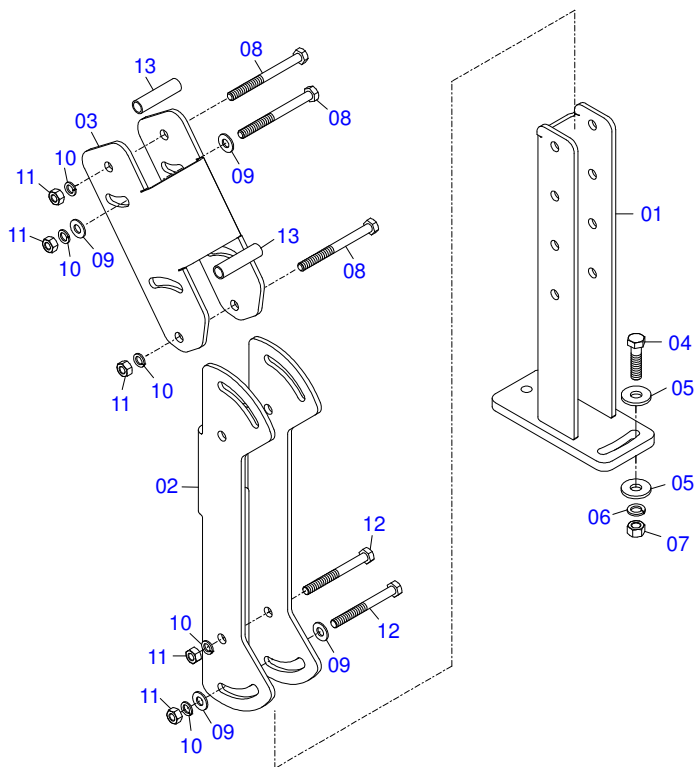
Artículo	Código	Descripción	QT
01	0521046961	GUÍA ALTA DEL SOPORTE MÓVIL - PD VTR	01
02	0501014686	PROTECCIÓN DELANTERA	01
03	0503010751	TORNILLO 3/8" UNC X 1.1/4"	03
04	0501010984	ARANDELA PLANA	03
05	0503010026	TUERCA 3/8	03
06	0521064583	GUIA SOPORTE MOVIL	01



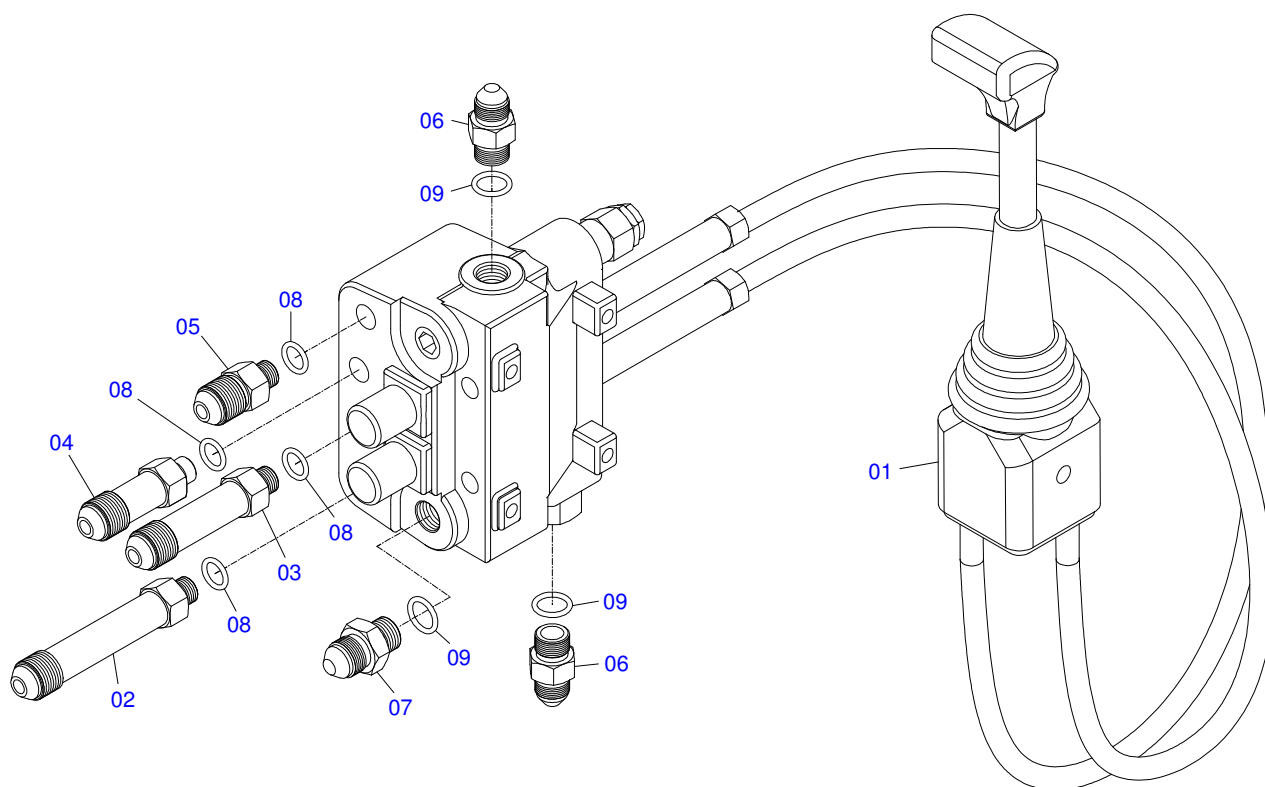
Artículo	Código	Descripción	QT
01	0501047708	SOPORTE CUCHILLA 2400	01
02	0501063411	ZAPATA ESTAB	02
03	0561016756	PRISIONERO 3/4 UNC X 3/4 UNC X 56	04
04	0503010014	TUERCA 3/4" UNC	04
05	0501010322	ARANDELA PLANA 20.50 X 46 X 4.75	04



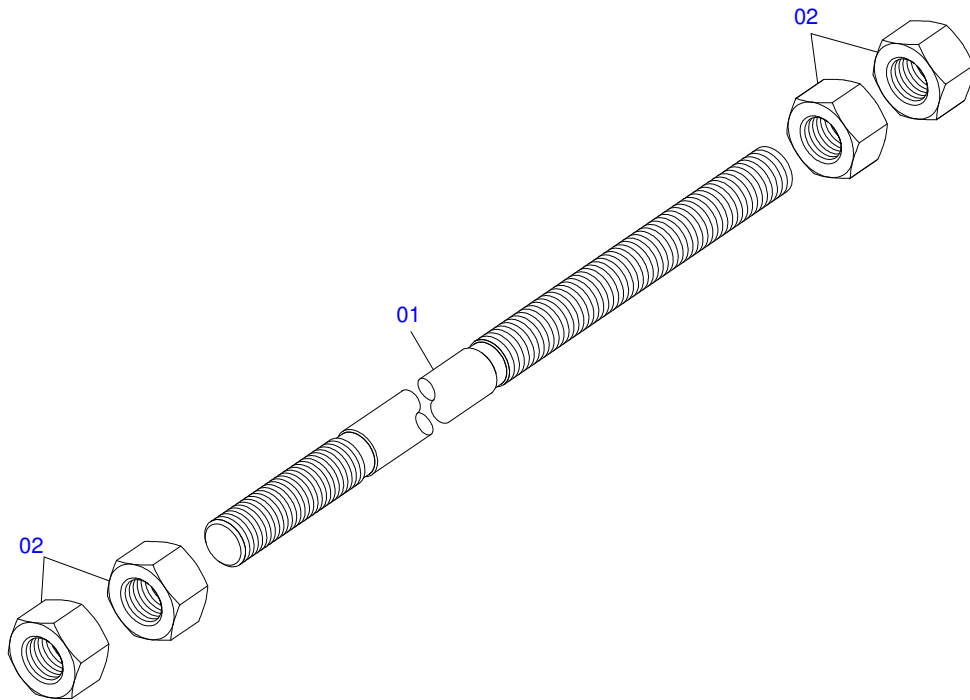
Artículo	Código	Descripción	QT
01	0521045393	CONJUNTO SOPORTE JOY STICK	01
02	0521046968	MANDO MONOBLOQUE COMPLETO - PD VTR A750	01
03	0501044434	VARON 1" NC X 700 CON TUERCAS	01
04	0501041427	VARON 1.1/4" NC X 1540	02
05	0581013368	SOPORTE DEL PROTECTOR DELANTERO - PD	02
06	0581013410	TORNILLO 1.1/4" UNF X 155 PCA-T PLUS 1500	04
07	0581013378	TORNILLO PARA GRAXERO - PD VTR A750	02
08	0501010574	ARANDELA PLANA	04
09	0581010243	ARANDELA HEXÁGONO EXTERNO	06
10	0521050157	CILINDRO HIDRÁULICO DERECHO - 44,45 X 85,72	01
11	0521050158	CILINDRO HIDRÁULICO IZQUIERDO - 44,45 X 85,72	01
12	0581013396	SOPORTE DEL MANDO - VTR A750 S1015	01
13	0521067471	ADAPTADOR DE PRESIÓN VTR A850 S1015	01
14	0571017227	CALZADO DEL CHASIS - PCA VTR A750/850/950	02
15	0521067359	BLOQUEO DEL CHASIS IZQUIERDO PCA-T PLUS	01
16	0521067351	BLOQUEO DEL CHASIS DERECHO PCA-T PLUS	01
17	0581013406	APOYO EXTERNO - VTR A750/850	02
18	0581013402	BATIDOR VTR A750/850/950	02
19	0571010158	FIJADOR GUÍA SOPORTE MÓVIL	02
20	0502010477	CUERPO SUPERIOR PRESILLA	05
21	0531017238	BLOQUEO DEL TRANSPORTE 357 GAPCW 45	02
22	0501068213	CLAVE DOBLE 5/8 X 3/4	01
23	0501061617	LLAVE 1 CABO PLANO	01
24	0521050386	JUEGO DE MANGUERA - PD VTR A750/850/950	01
25	0511032503	PIEZAS DE EMBALAJE - PD VTR A750/850/950 BT	01
26	0521067469	SUPLEMENTO DEL ESCAPE	01
27	0511057771	VALVULA DE SEGURIDAD - R.7/8UNF	02



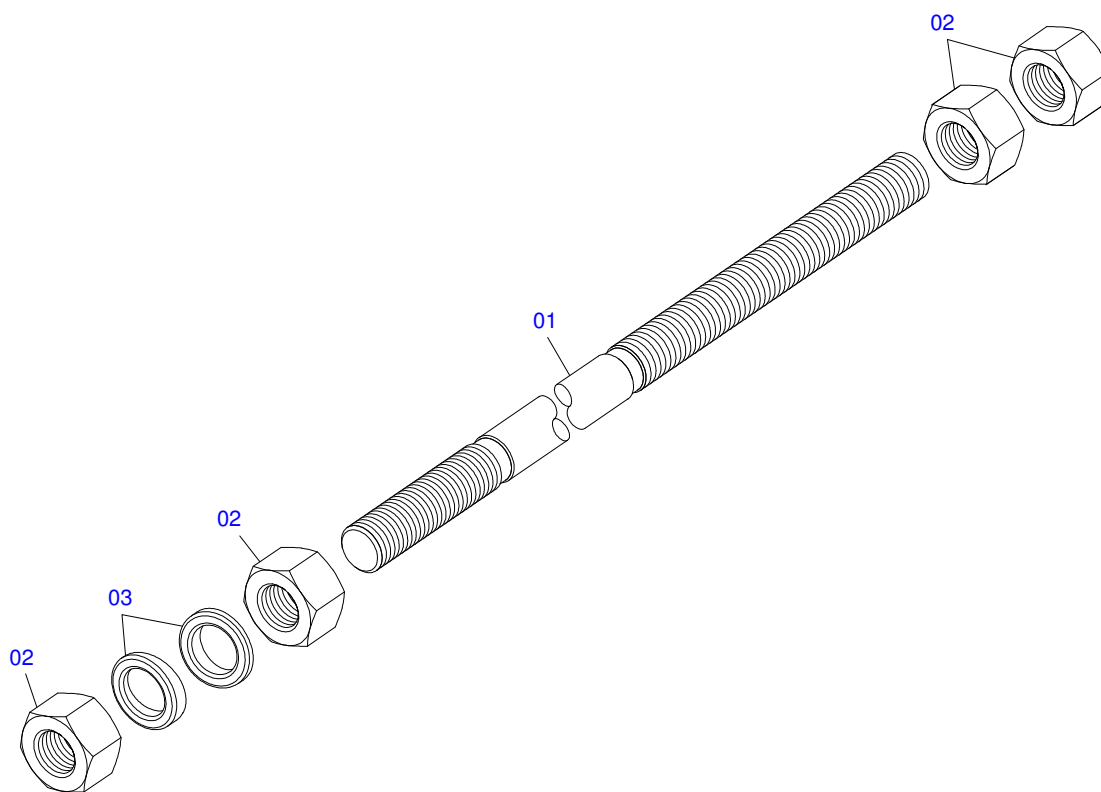
Artículo	Código	Descripción	QT
01	0521065789	SOPORTE INFERIOR DE JOYSTICK PCA	01
02	0571018376	CUERPO CENTRAL SUPORT DEL JOYSTICK	01
03	0571018375	CUERPO SUPERIOR SUPORTE DE JOYSTICK	01
04	0503010849	TORNILLO 3/8 UNC X 1.1/2	02
05	0501010984	ARANDELA PLANA	02
06	0503010025	ARANDELA PRESION 3/8	02
07	0503010026	TUERCA 3/8	02
08	0503010848	TORNILLO 5/16" UNC X 3.1/2"	04
09	0501010694	ARANDELA PLANA	06
10	0503010179	ARANDELA PRESION	06
11	0503010337	TUERCA 5/16	06
12	0503011053	TORNILLO	02
13	0541015551	BUJE 10 X 13 X 50	02



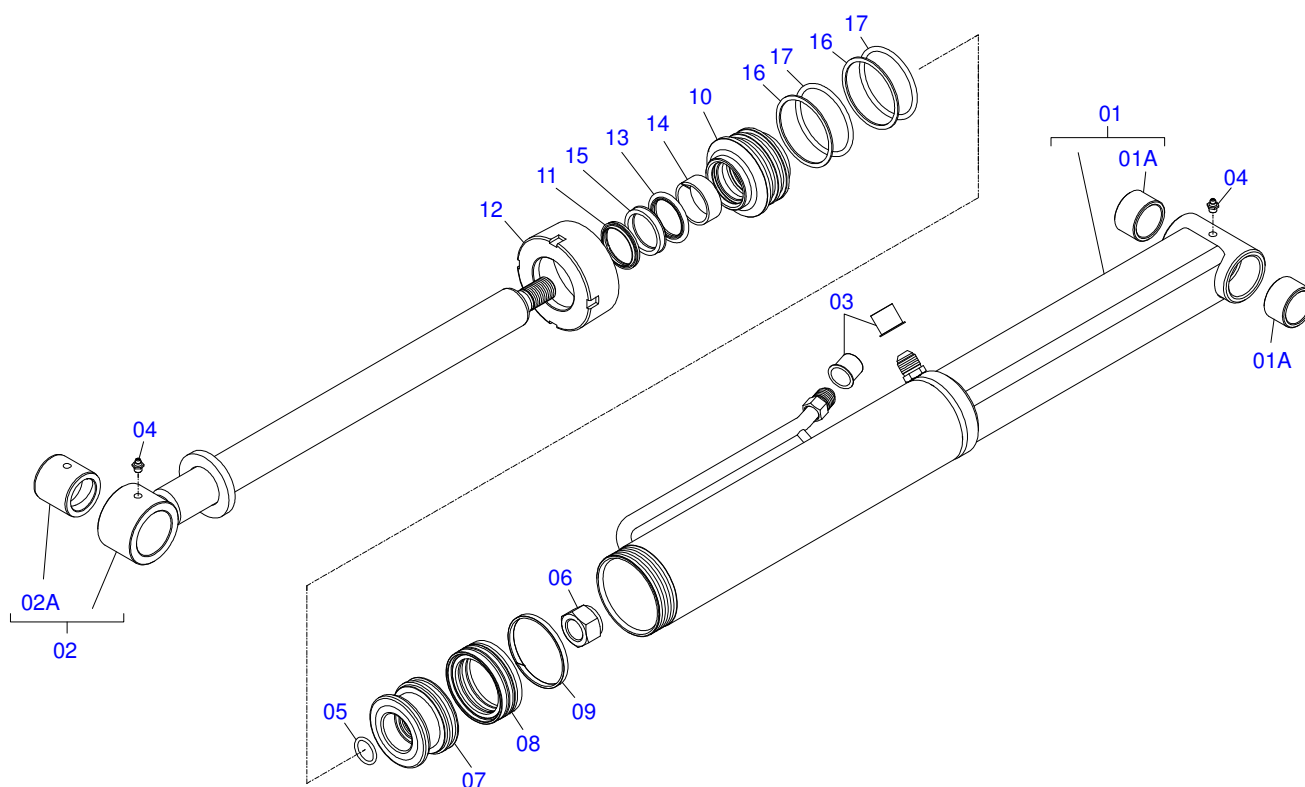
Artículo	Código	Descripción	QT
01	0503062376	MANDO MONOBLOQUE CON CABLE (WALVOIL)	01
02	0581013382	NIPLE R.7/8 X 9/16 X 125 (SEXT 22,23)	01
03	0581013381	NIPLE R.7/8 X 9/16 X 100 (SEXT 22,23)	01
04	0581013380	NIPLE R.7/8 X 9/16 X 75 (SEXT 22,23)	01
05	0581013379	NIPLE R.7/8 X 9/16 X 50 (SEXT 22,23)	01
06	0501010617	NIPLE 3/4"NF	02
07	0501011460	NIPLE 7/8 NF X 3/4 NF X 46	01
08	0503013161	ANILLO O'RING 2-013 N 3006-9B	04
09	0503012905	ANILLO O'RING 2-113	03



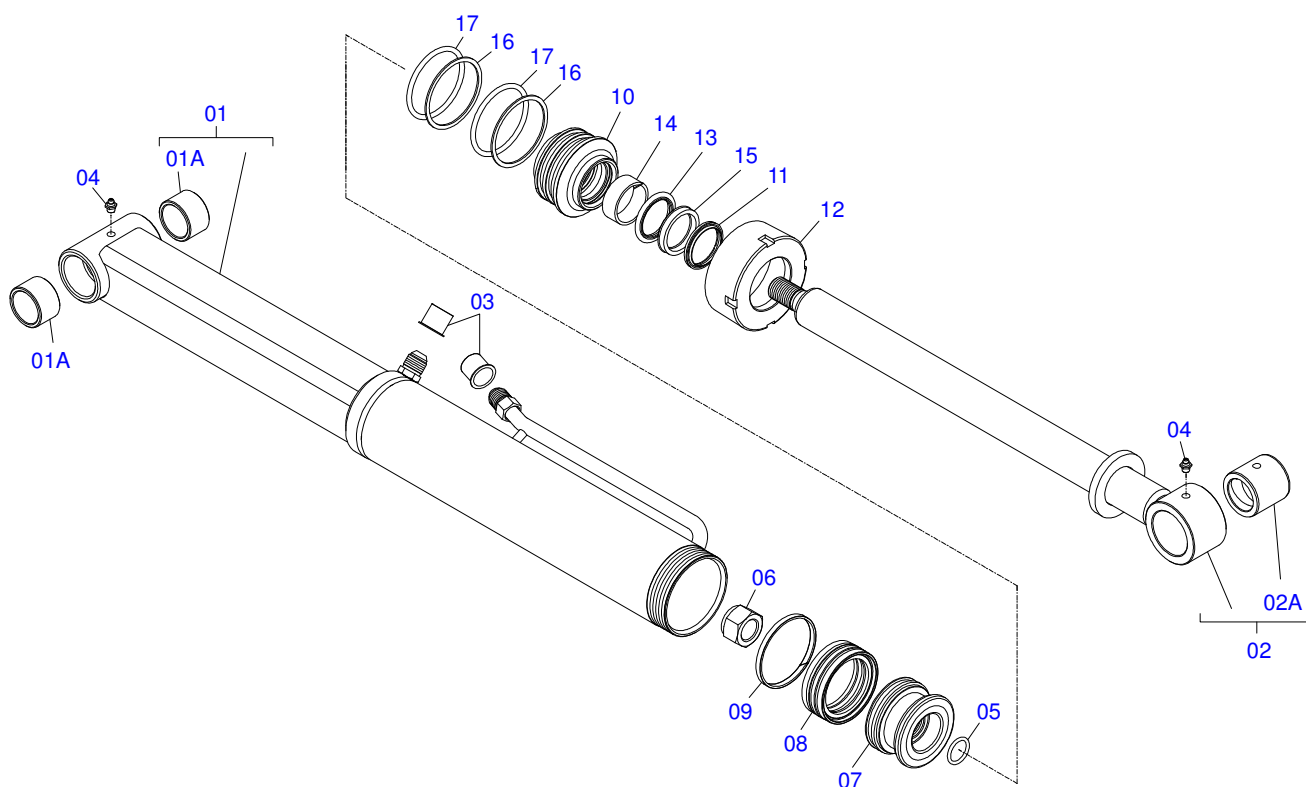
Artículo	Código	Descripción	QT
01	0501014753	VARON 1" NC X 700	01
02	0501010087	TUERCA 1.1/4"	04



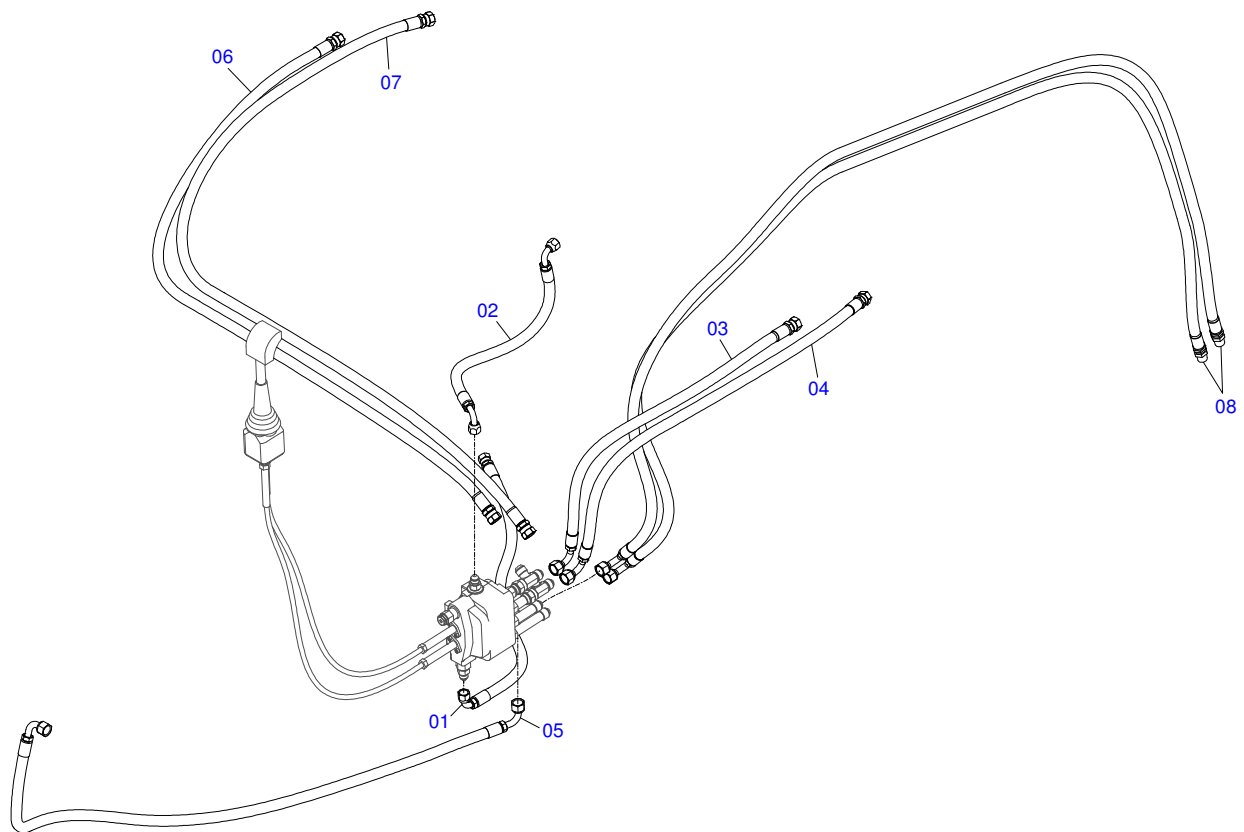
Artículo	Código	Descripción	QT
01	0501014250	VARON 1.1/4" X 1540	01
02	0501010087	TUERCA 1.1/4"	04
03	0502012180	ARANDELA TENSORA	02



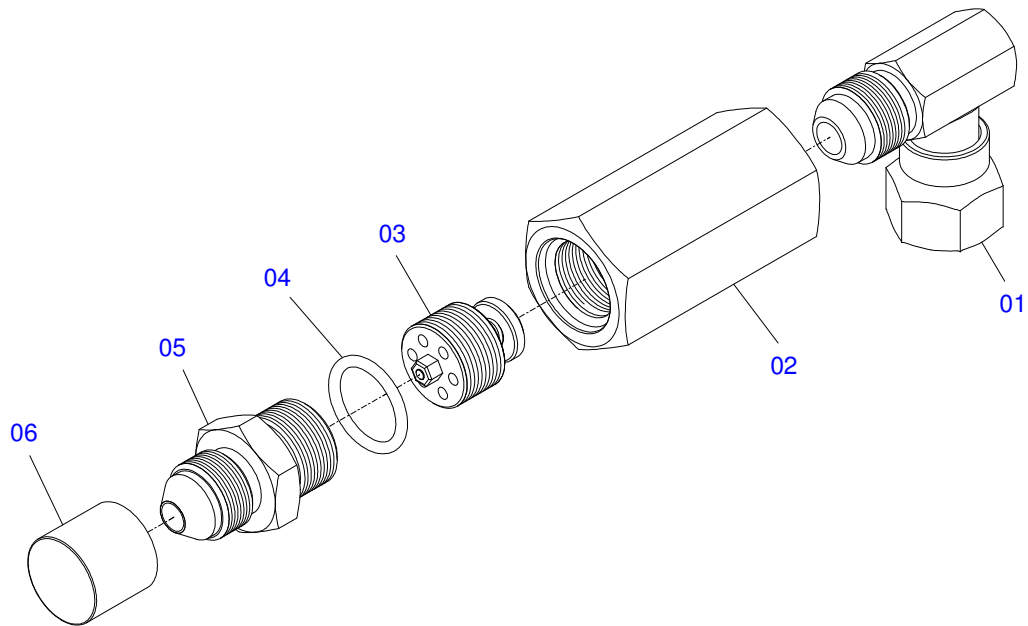
Artículo	Código	Descripción	QT
01	0521067430	CUERPO DEL CILINDRO	01
01A	0541014740	BUJE	02
02	0521067431	EXTENSOR 44,45 X 590 - PD VTR A750	01
02A	0521010514	BUJE INT 38,1 X 52,9 X 50	01
03	0503030387	TAPON	02
04	0503010002	GRASERA 1800	02
05	0503010042	ANILLO O-RING 2-214 N 3006-9B	01
06	0503010063	TUERCA 1" UNF	01
07	0571019710	EMBOLO	01
08	0503017935	ANILLO	01
09	0503018144	ANILLO	01
10	0571019711	APOYO ANILLO	01
11	0503010761	ANILLO RASCADOR D-1750	01
12	0571019709	TAPA MOVIL	01
13	0503017936	ANILLO	01
14	0503017938	ANILLO GUIA	01
15	0503017937	ANILLO	01
16	0503017940	ANILLO	02
17	0503017939	ANILLO	02



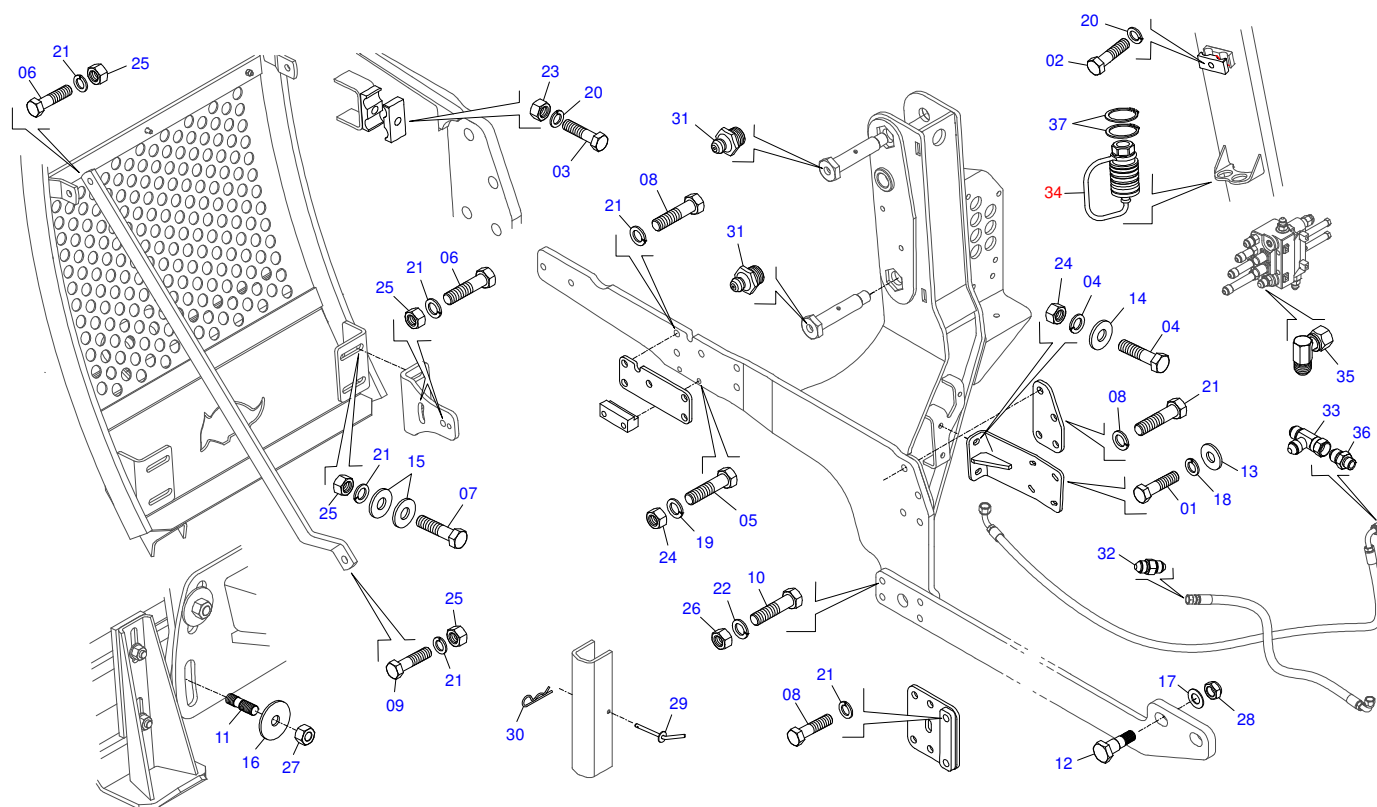
Artículo	Código	Descripción	QT
01	0521067429	CUERPO DEL CILINDRO IZQUIERDO - PD VTR	01
01A	0541014740	BUJE	02
02	0521067431	EXTENSOR 44,45 X 590 - PD VTR A750	01
02A	0521010514	BUJE INT 38,1 X 52,9 X 50	01
03	0503030387	TAPON	02
04	0503010002	GRASERA 1800	02
05	0503010042	ANILLO O-RING 2-214 N 3006-9B	01
06	0503010063	TUERCA 1" UNF	01
07	0571019710	EMBOLO	01
08	0503017935	ANILLO	01
09	0503018144	ANILLO	01
10	0571019711	APOYO ANILLO	01
11	0503010761	ANILLO RASCADOR D-1750	01
12	0571019709	TAPA MOVIL	01
13	0503017936	ANILLO	01
14	0503017938	ANILLO GUIA	01
15	0503017937	ANILLO	01
16	0503017940	ANILLO	02
17	0503017939	ANILLO	02



Artículo	Código	Descripción	QT
01	0503033158	BOLSA DE PLÁSTICO	01
02	0501082041	MANGUERA 3/8 X 500 TR-TC	01
03	0501082058	MANGUERA 3/8 X 800 TC-TC	01
04	0501081638	MANGUERA 1/2 X 1050 TC-TR	01
05	0501080093	MANGUERA 1/2 X 1300 TR-TC	01
06	0501080686	MANGUERA 1/2 X 2100 TC-TC	01
07	0501080307	MANGUERA 1/2" X 2150 TR-TR	01
08	0501080101	MANGUERA 1/2 X 2400 TR-TR	01
09	0501080676	MANGUERA 1/2" X 3100 TC-TM	02



Artículo	Código	Descripción	QT
01	0503018033	CONECTOR MACHO 90° JIC 37 X R.7/8 UNF CON	01
02	0581014053	ADAPTADOR 1/2 BSP X 7/8 UNF JIC X 64 - GATG	01
03	0503016854	VALVULA COMPL	01
04	0503010045	ANILLO O'RING 2-116 N 3006-9B	01
05	0581014052	NIPLE 1/2 BSP X 7/8 UNF JIC X 43 - PD/PCA	01
06	0503030387	TAPON	01



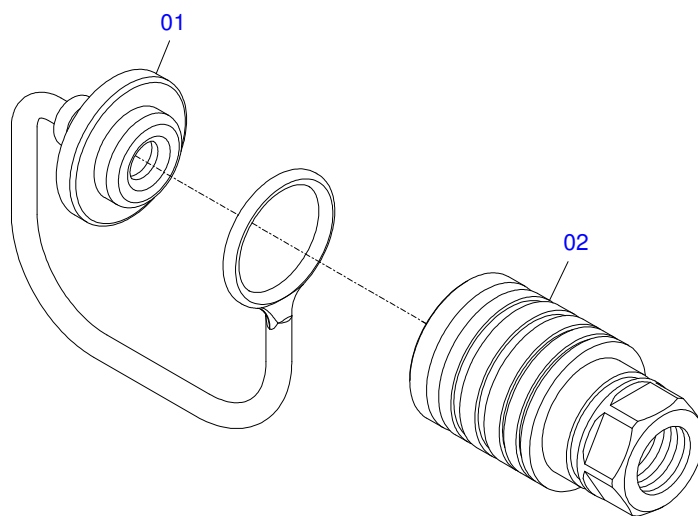
Artículo	Código	Descripción	QT
01	0503010371	TORNILLO 5/16 UNC X 1	04
02	0503011135	TORNILLO 7/16 UNC X 1.1/2	03
03	0503011173	TORNILLO 7/16" UNC X 2"	01
04	0503010395	TORNILLO 1/2" UNC X 1.1/4"	02
05	0503010479	TORNILLO 1/2" UNC X 3"	01
06	0501010100	TORNILLO 5/8 UNC X 2 C S G.5	06
07	0503010899	TORNILLO 5/8 UNC X 2.1/4	04
08	0503011730	TORNILLO M16 X 2 X 60	18
09	0503012693	TORNILLO M16 X 2 X 75	02
10	0501010500	TORNILLO 3/4"UNC X3"	16
11	0561016755	PRISIONERO 1 UNC X 1 UNC X 76 ZN	04
12	0571019101	TORNILLO 1.1/4 UNF X 110 PCA-T PLUS 1500 VTR	02
13	0501010694	ARANDELA PLANA	04
14	0511017302	ARANDELA PLANA 13.5 X 32.5 X 3.00	02
15	0501012140	ARANDELA PLANA	10
16	0501010574	ARANDELA PLANA	04
17	0521011132	ARANDELA PLANA 32.3 X 60 X 3.00	02
18	0503010179	ARANDELA PRESION	04
19	0503010019	ARANDELA PRESION 1/2"	06
20	0503010180	ARANDELA PRESION 7/16"	05
21	0503010027	ARANDELA PRESION	28
22	0503010023	ARANDELA PRESION	16
23	0503010244	TUERCA 7/16	02
24	0503010060	TUERCA 1/2" UNC	06
25	0503010013	TUERCA 5/8	08
26	0503010014	TUERCA 3/4" UNC	20
27	0501010059	TUERCA 1.5/8	04
28	0503010044	TUERCA 1.1/4	08
29	0501068994	EJE TRABA 8,30 X 78	02
30	0503030012	PASADOR ABIERTO	02
31	0503010002	GRASERA 1800	10
32	0571018714	NIPLE UNIÓN 3/4"X3/4"UNF (SEXT 7/8"X50) PCA-T	01
33	0503062177	ADAPTADOR T CON TUERCA 7/8 (V.C)	03



PD VTR A750/850/950 BT CD JS
PIEZAS DE EMBALAJE - PD VTR A750/850/950 BT CD JS SL

Página 15
0511032503

Artículo	Código	Descripción	QT
34	0501053835	HEMBRA ENGANCHE RAP 1/2 NPT	02
35	0503018033	CONECTOR MACHO 90° JIC 37 X R.7/8 UNF CON	01
36	0501011460	NIPLE 7/8 NF X 3/4 NF X 46	01
37	0503010217	ANILLO TENSOR 501040 (PARA EJE)	02



Artículo	Código	Descripción	QT
01	0503011883	TAPA PLASTICA P/ ENG RAP FEMEA	01
02	0503011628	HEMBRA ENGANCHE RAP AGR 1/2NPT	01



MARCHESAN IMPLEMENTOS E MÁQUINAS AGRÍCOLAS TATU S.A.
AV. Marchesan, 1979 - Casilla de Correos, 131 - CEP 15994-900 - Matão - SP - Brazil
Fono +55 16.3382-8282
(FAX Parts) + 55 16.3382. 8297 - (Export) + 55 16.3382.1003
e.mail: tatu@marchesan.com.br www.marchesan.com.br

Publicaciones Técnicas: Desarrollo
JOÃO VIRGINIO ROCHA

Publicaciones Técnicas: Revisión
JOÃO VIRGINIO ROCHA

Contactos Catálogo:
E-mail = jgaspari@marchesan.com.br

**ORIGINAL PARTS
TATU**

