

PD - PLAINAS DIANTEIRAS

PD NH T6.110/120/130 CASE 110A BT CD JS  
GAL

**Código:** 0501092172

**Série:** S-0815

**Revisão:** 00

**Data da Revisão:** JUNHO/2018

# CATÁLOGO DE PEÇAS



**MARCHESAN**



# PRODUTOS

<b>Código</b>	<b>Descrição</b>
0106040348	PD NH T6.110/120/130 CASE 110A BT CD JS GAL S-0815

## **ATENÇÃO: IMPORTANTE**

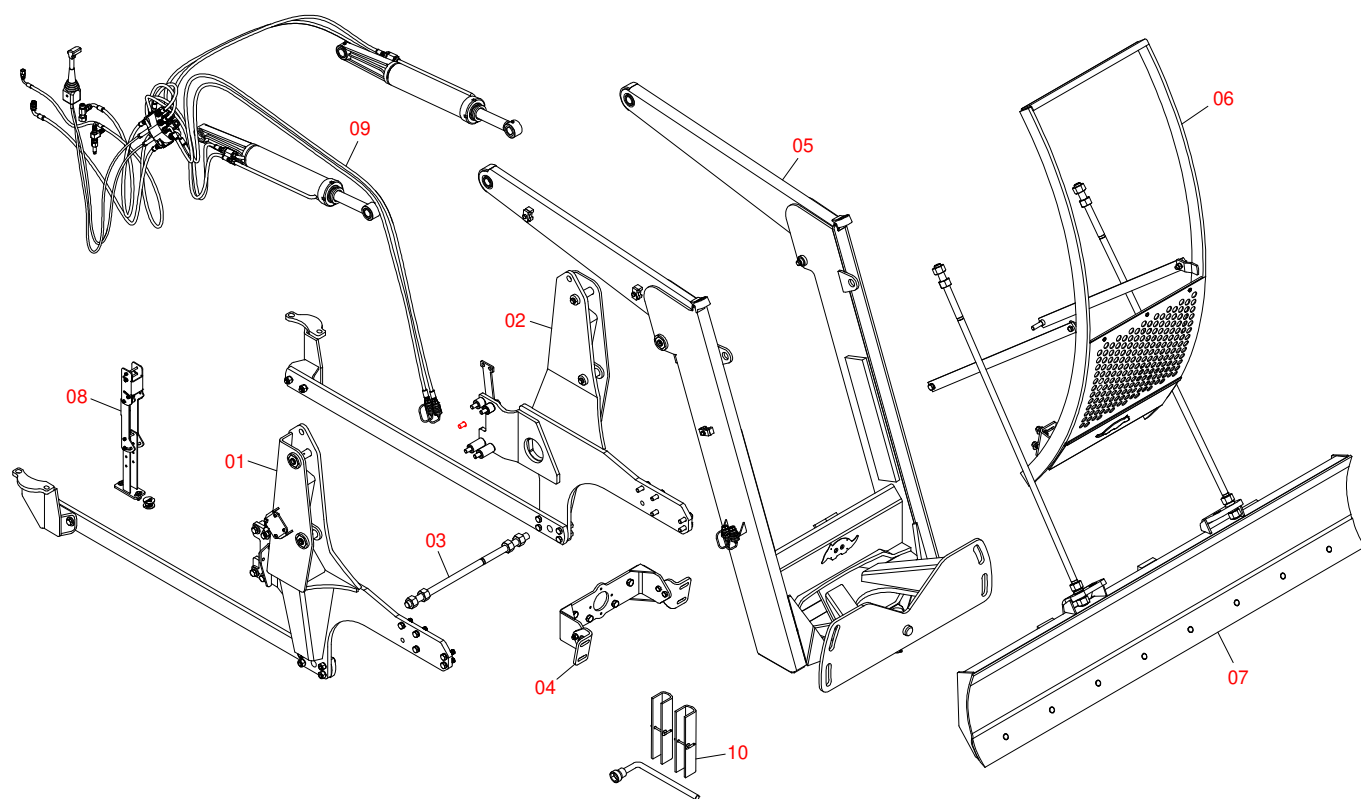
A Marchesan S.A. reserva o direito de aperfeiçoar e/ou alterar as características técnicas de seus produtos, sem a obrigação de assim proceder com os já comercializados e sem conhecimento prévio da revenda ou do consumidor.



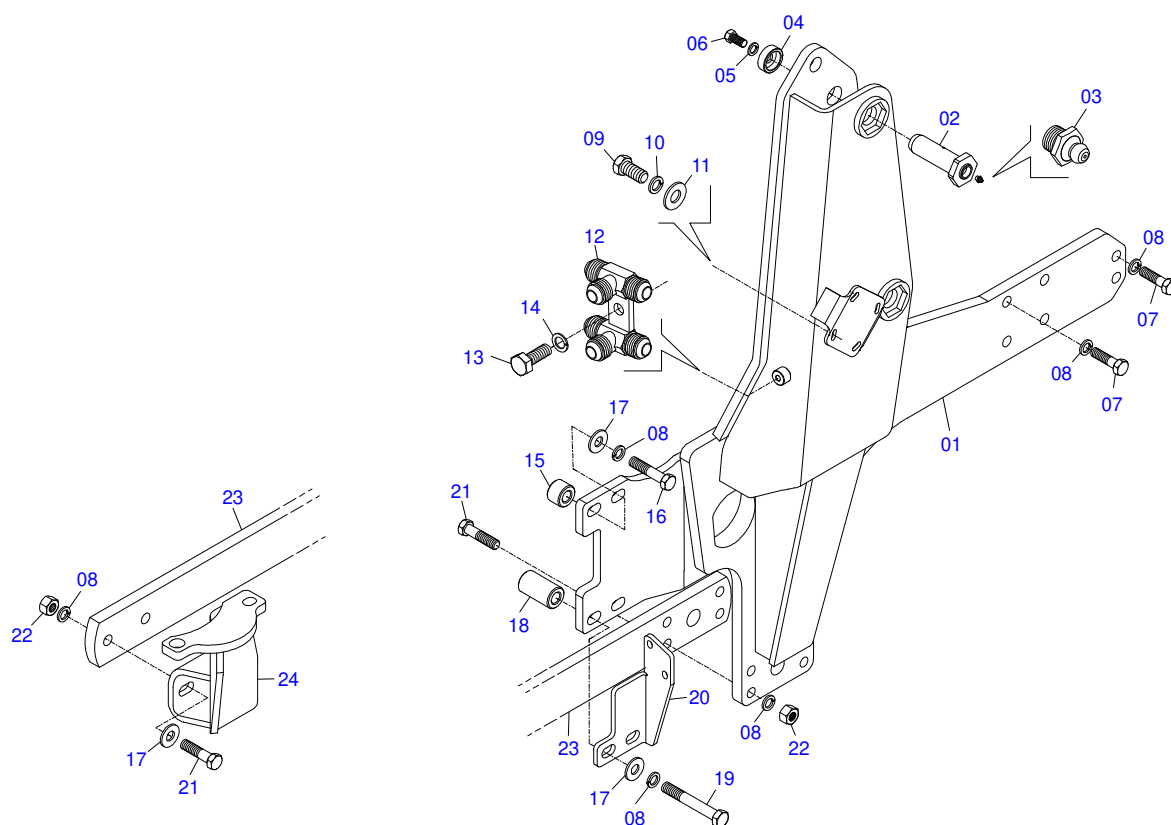
**MARCHESAN**

# INDICE

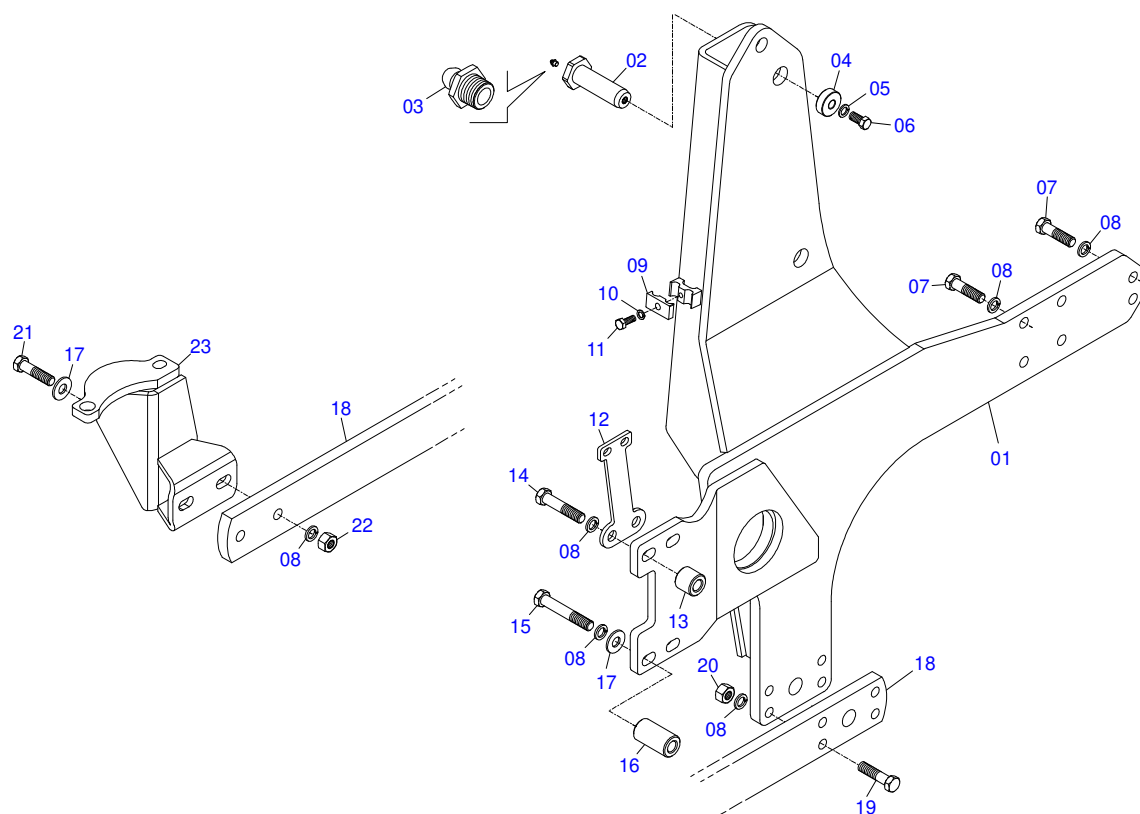
0106040348	PD NH T6.110/120/130 CASE 110A BT CD JS GAL S-0815	.....	1
0909094179	CHASSI DIREITO E COMPONENTES	.....	2
0909094180	CHASSI ESQUERDO E COMPONENTES	.....	3
0501044434	VARAO 1.1/4 UNC X 700 C/PORCAS	.....	4
0909094184	SUPORTE DA BOMBA E PARAFUSOS	.....	5
0909094176	CONJUNTO DO SUPORTE MOVEL	.....	6
0501053835	FEMEA ENGATE RAPIDO AGRICOLA 1/2 NPT COM TAMPA	.....	7
0909094174	GRADE ALTA E COMPONENTES	.....	8
0909094181	PORTA RASPADOR 2600 COMPLETO COM VARÃO	.....	9
0909094205	PORTA RASPADOR 2600 COMPLETO COM SAPATA	.....	10
0501047710	PORTA RASP 2600 C/FIX P/VARAO P/PD	.....	11
0521044193	VARAO 1.1/4 NC X 1810 COMPLETO	.....	12
0909094183	CONJUNTO SUPORTE DO JOYSTICK	.....	13
0521045393	CONJUNTO SUPORTE JOY STICK	.....	14
0909094175	CIRCUITO HIDRAULICO COMPLETO	.....	15
0511058404	CILINDRO HIDRAULICO 50,80 X 101,60 X 1155 X 410	.....	16
0521047559	COMANDO MON DLM142 JOY+CAB 1,5MT (WALVOIL) COMPLETO	.....	17
0909094182	VALVULA LOAD SENSE	.....	18
0909094185	FERRAMENTAS E ACESSORIOS	.....	19



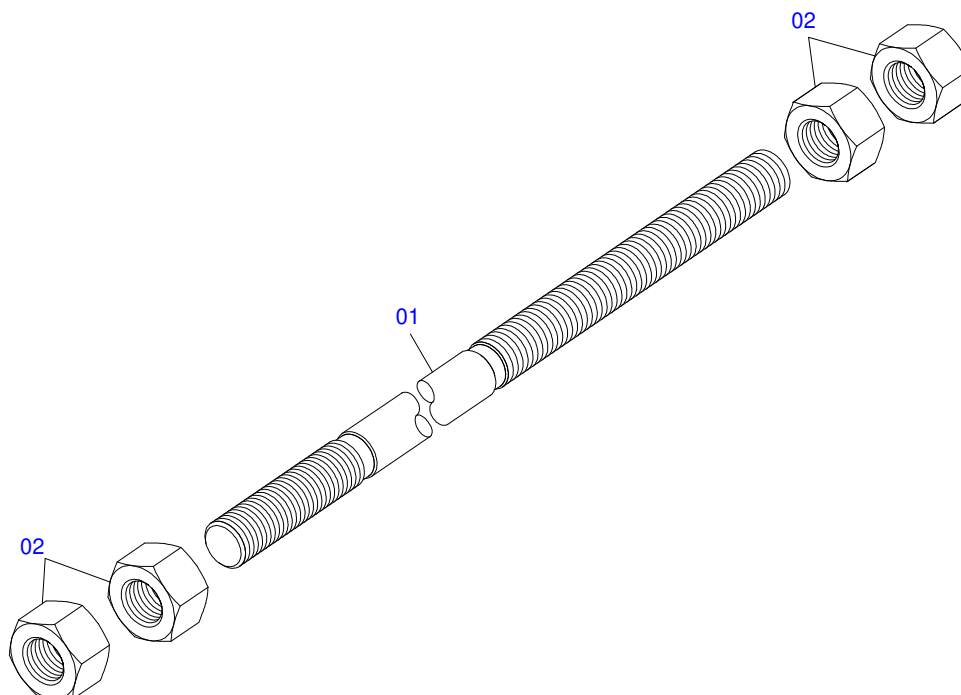
Item	Código	Descrição	Ver Pág.	QT
01	0909094179	CHASSI DIREITO E COMPONENTES	2	
02	0909094180	CHASSI ESQUERDO E COMPONENTES	3	
03	0501044434	VARAO 1.1/4 UNC X 700 C/PORCAS	4	
04	0909094184	SUPORTE DA BOMBA E PARAFUSOS	5	
06	0909094174	GRADE ALTA E COMPONENTES	8	
07	0909094181	PORTA RASPADOR 2600 COMPLETO COM VARÃO	9	
08	0909094183	CONJUNTO SUPORTE DO JOYSTICK	13	
09	0909094175	CIRCUITO HIDRAULICO COMPLETO	15	
10	0909094185	FERRAMENTAS E ACESSORIOS	19	



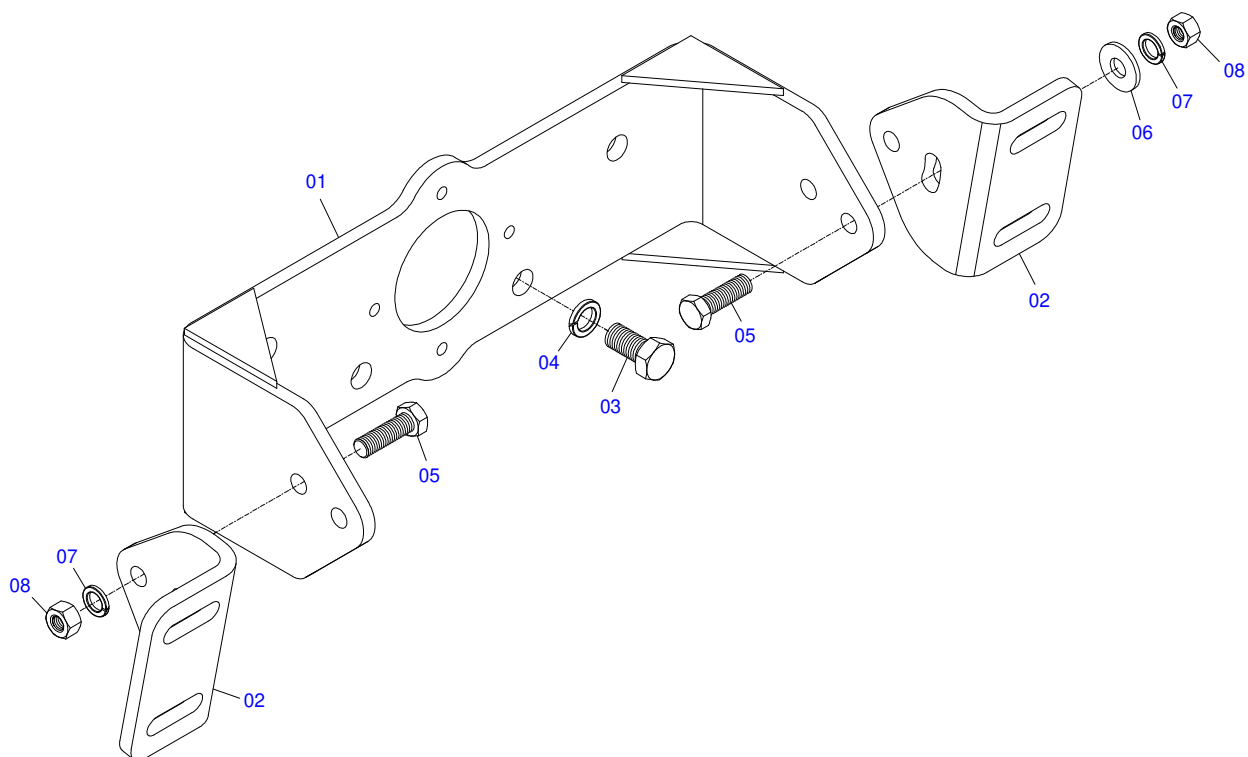
Item	Código	Descrição	Ver Pág.	QT
01	0521066415	CHASSI DIR PD NH T6 110		01
02	0521064889	EIXO JUNCAO 37,20 X138 P/GRAX PD		02
03	0503010002	GRAXEIRA 1800		02
04	0571016052	ARRUELA FIX EIXO JUNCAO PD NH T7.17		02
05	0503010027	ARRUELA PRESSAO 5/8 ZN 1K01574		02
06	0503010962	PARAFUSO 5/8 UNC X 1.1/4 C S G.5 ZN		02
07	0503012758	PARAF M20 X 2,5 X 65 C S 8.8 ZN		05
08	0503010023	ARRUELA PRESSAO 3/4 ZN 1K01584		11
09	0503016506	PARAFUSO 5/16 UNC X 3/4 C S G.5 ZN		04
10	0503010179	ARRUELA PRESSAO 5/16 ZN 1K01528		04
11	0501010694	ARRUELA LISA 8,50 X 18 X 1,50 ZN		04
12	0521064869	DISTRIBUIDOR OLEO T 7/8UNF JIC		01
13	0501011534	PARAF 7/16 UNC X 1.1/4 C S G.2 ZN		01
14	0503010180	ARRUELA PRESSAO 7/16 ZN 1K01546		01
15	0571018371	LUVA Ø22,23 X Ø44,45 X 32		02
16	0503013103	PARAFUSO M20 X 2,5 X 90 C S 10.9 ZN		02
17	0501010322	ARRUELA LISA 20,50 X 46 X 4,00 ZN		06
18	0551019342	LUVA 22,23 X 44,45 X 80		02
19	0503013365	PARAF M20 X 2,5 X 140 C S 10.9 ZN		02
20	0571018365	SUPT. ESCAP PCA NH T6.110 S-0115		01
21	0501010500	PARAFUSO 3/4 UNC X 3 CS G.5 ZN		06
22	0503010014	PORCA SEXTAVADA 3/4 UNC (PESADA) G.5 ZN		06
23	0581010145	BARRA TRAS CHASSI DIR PCA/PD NHT6.110/120/130 S815		02
24	0521066397	SAPATA TRAS DIR PCA/PD NH T6.110/120/130 S-0815		01



Item	Código	Descrição	Ver Pág.	QT
01	0521066415	CHASSI DIR PD NH T6 110		01
02	0521064889	EIXO JUNCAO 37,20 X138 P/GRAX PD		02
03	0503010002	GRAXEIRA 1800		02
04	0571016052	ARRUELA FIX EIXO JUNCAO PD NH T7.17		02
05	0503010027	ARRUELA PRESSAO 5/8 ZN 1K01574		02
06	0503010962	PARAFUSO 5/8 UNC X 1.1/4 C S G.5 ZN		02
07	0503012758	PARAF M20 X 2,5 X 65 C S 8.8 ZN		05
08	0503010023	ARRUELA PRESSAO 3/4 ZN 1K01584		16
09	0502010477	CORPO SUPORTE PRESILHA		01
10	0503010180	ARRUELA PRESSAO 7/16 ZN 1K01546		01
11	0501011534	PARAF 7/16 UNC X 1.1/4 C S G.2 ZN		01
12	0571018369	SUPT. FILTRO DIESEL PCA NH T6.110 S-0115		01
13	0571018372	LUVA 22,23 X 44,45 X 40 PCA NH T6.110		02
14	0503013090	PARAF M20 X 2,5 X 100 C S 10.9 ZN		02
15	0503014928	PARAFUSO M20 X 2,5 X 130 C S 10.9 ZN		02
16	0571018374	LUVA ø22,23 X ø44,45 X 83 PCA NH T6.110		02
17	0501010322	ARRUELA LISA 20,50 X 46 X 4,00 ZN		06
18	0581010145	BARRA TRAS CHASSI DIR PCA/PD NHT6.110/120/130 S815		01
19	0501010500	PARAFUSO 3/4 UNC X 3 CS G.5 ZN		06
20	0503010014	PORCA SEXTAVADA 3/4 UNC (PESADA) G.5 ZN		06
21	0521066398	SAPATA TRAS ESQ PCA/PD NH T6.110/120/130 S0815		01

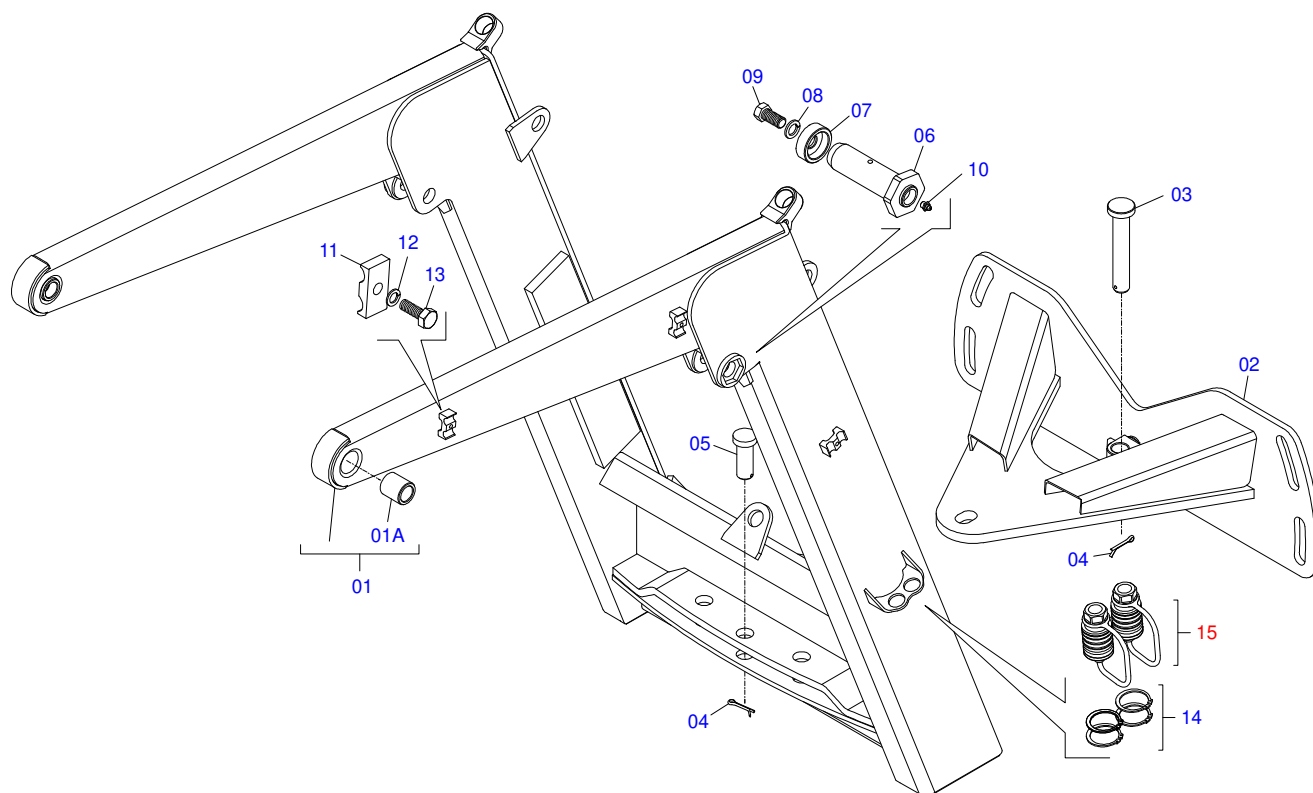


Item	Código	Descrição	Ver Pág.	QT
01	0501014753	VARAO 1.1/4 UNC X 700		01
02	0501010087	PORCA 1.1/4 UNC SEXTAVADA 2 ZN		04

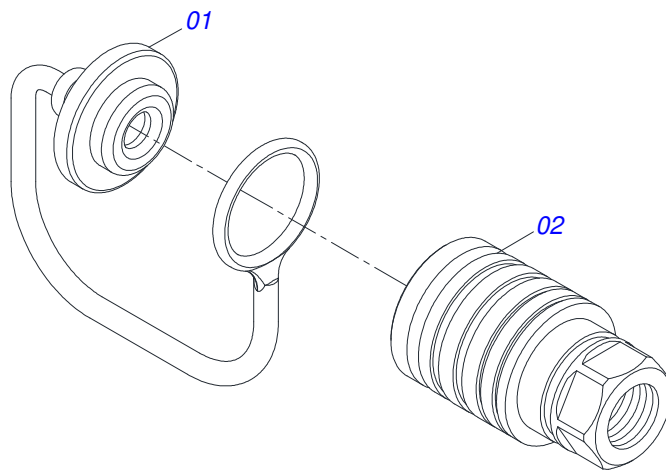


Item	Código	Descrição	Ver Pág.	QT
01	0521064897	SUPT BOMBA C/REF PCA/PD NH T7.175		01
02	0571014003	ORELHA FIXACAO GUIA SUPORTE MOVEL		02
03	0503013629	PARAF M20 X 2,5 X 40 C S 8.8 ZN		04
04	0503010023	ARRUELA PRESSAO 3/4 ZN 1K01584		04
05	0501010100	PARAFUSO 5/8 UNC X 2 CS G.5 ZN		04
06	0501012140	ARRUELA LISA 16,50 X 40 X 4,00 ZN		02
07	0503010027	ARRUELA PRESSAO 5/8 ZN 1K01574		04
08	0503010013	PORCA SEXTAVADA 5/8 UNC G.5 ZN		04

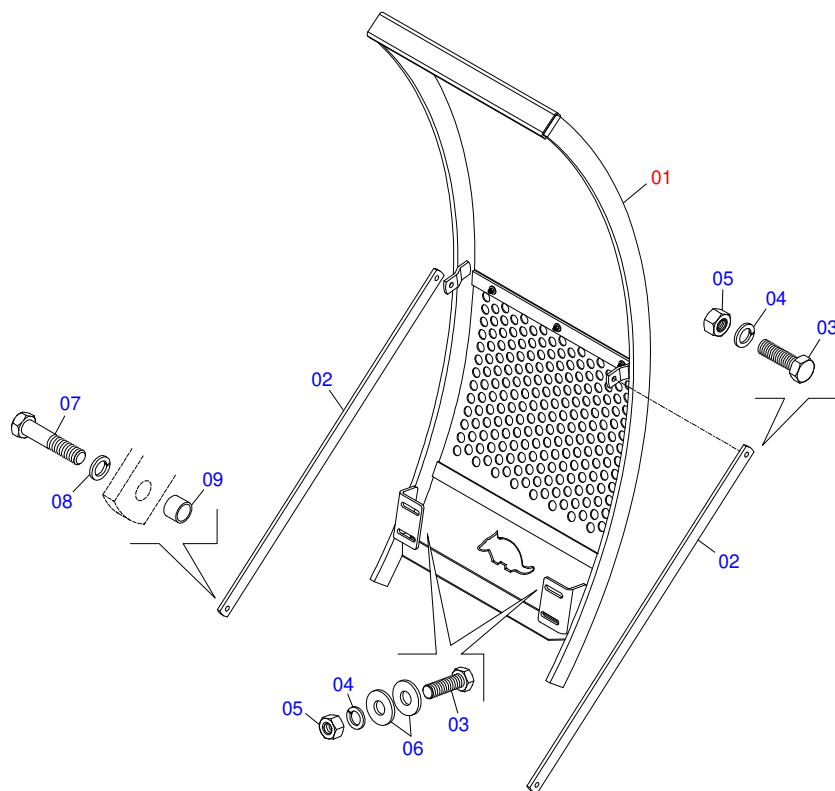




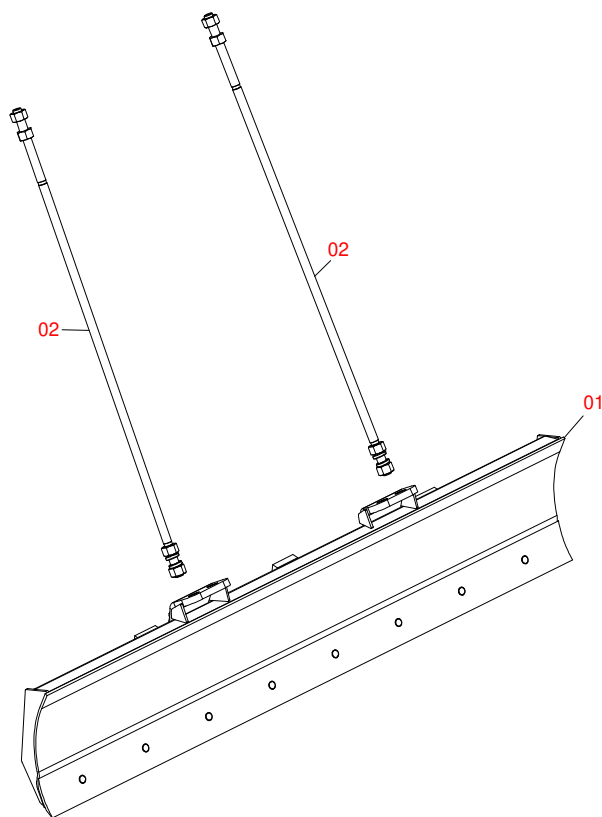
Item	Código	Descrição	Ver Pág.	QT
01	0521064880	SUPORTE MOVEL PD NH T7.175		01
02	0501062637	SUPORTE REGULADOR 5/8		01
03	0521010618	EIXO JUNCAO 37,50 X 220 V 880-4 ZN		01
04	0503010010	CONTRAPINO 1/4 X 2.1/2		02
05	0521010612	EIXO JUNCAO 37,50 X 100 PAM 900 ZN		01
06	0521064889	EIXO JUNCAO 37,20 X138 P/GRAX PD		02
07	0571016052	ARRUELA FIX EIXO JUNCAO PD NH T7.17		02
08	0503010027	ARRUELA PRESSAO 5/8 ZN 1K01574		02
09	0503010962	PARAFUSO 5/8 UNC X 1.1/4 C S G.5 ZN		02
10	0503010002	GRAXEIRA 1800		02
11	0502010477	CORPO SUPORTE PRESILHA		03
12	0503010180	ARRUELA PRESSAO 7/16 ZN 1K01546		03
13	0501011534	PARAF 7/16 UNC X 1.1/4 C S G.2 ZN		03
14	0503010217	ANEL RETENTOR PARA EIXO 501040		04
15	0501053835	FEMEA ENGATE RAPIDO AGRICOLA 1/2 NPT COM 7 TAMPAS		02



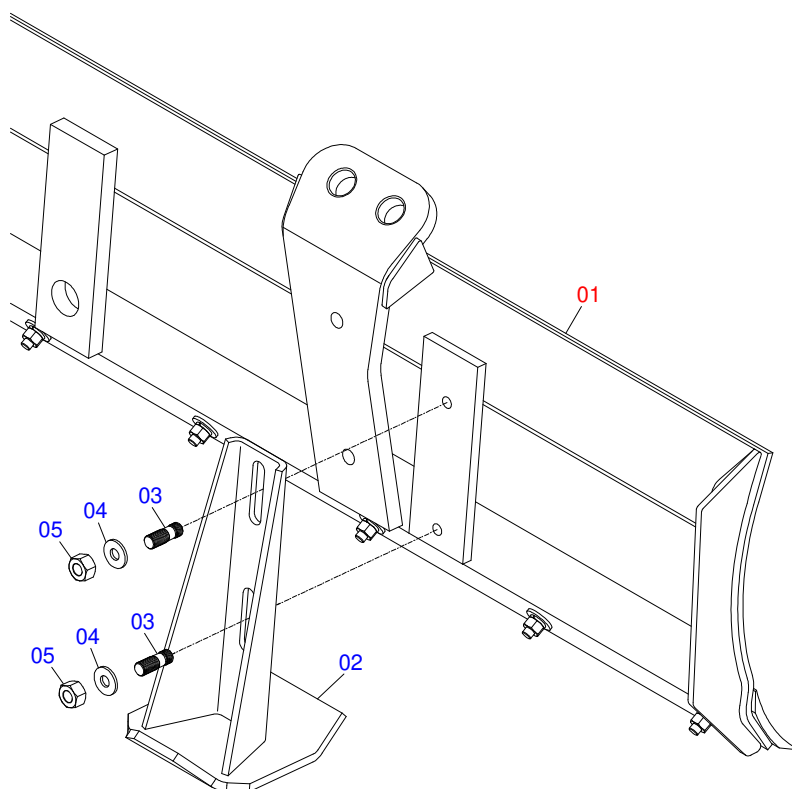
Item	Código	Descrição	Ver Pág.	QT
01	0503011883	TAMPA PLASTICA PARA ENGATE RAPIDO FEMEA		01
02	0503011628	FEMEA ENGATE RAPIDO AGRICOLA 1/2 NPT (A/E/N)		01



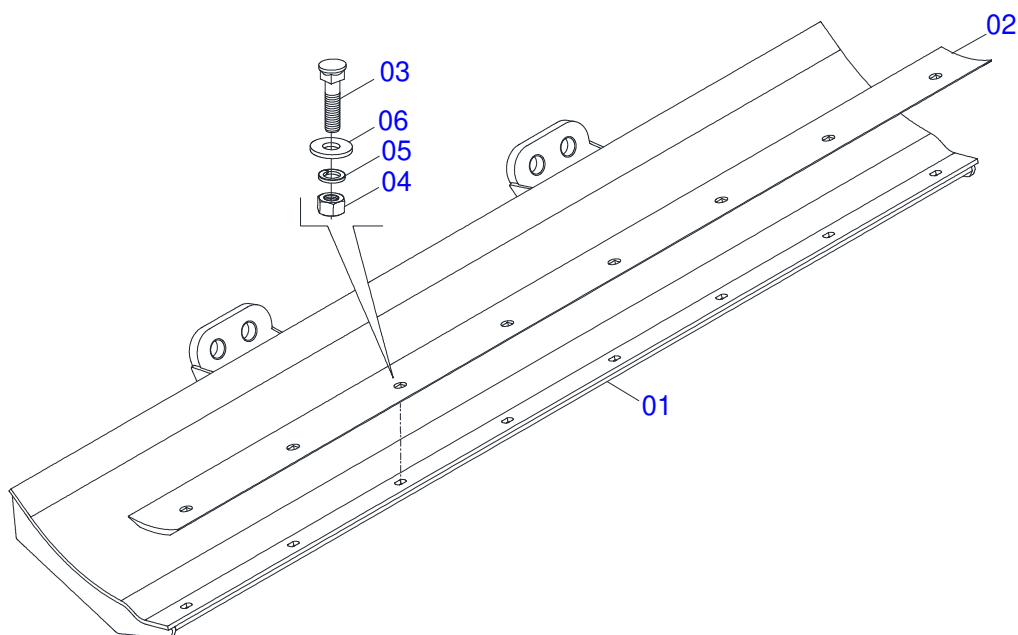
Item	Código	Descrição	Ver Pág.	QT
01	0501049367	GUIA SUPORTE MOVEL ALTA COMPLETA		01
02	0501010626	MAO FRANC PD-V 118-4		06
03	0501010100	PARAFUSO 5/8 UNC X 2 CS G.5 ZN		06
04	0503010027	ARRUELA PRESSAO 5/8 ZN 1K01574		06
05	0503010013	PORCA SEXTAVADA 5/8 UNC G.5 ZN		06
06	0501012140	ARRUELA LISA 16,50 X 40 X 4,00 ZN		08
07	0503013103	PARAFUSO M20 X 2,5 X 90 C S 10.9 ZN		02
08	0503010023	ARRUELA PRESSAO 3/4 ZN 1K01584		02
09	0521014765	LUVA 22 X 27 X 20 PD NH 120-4		



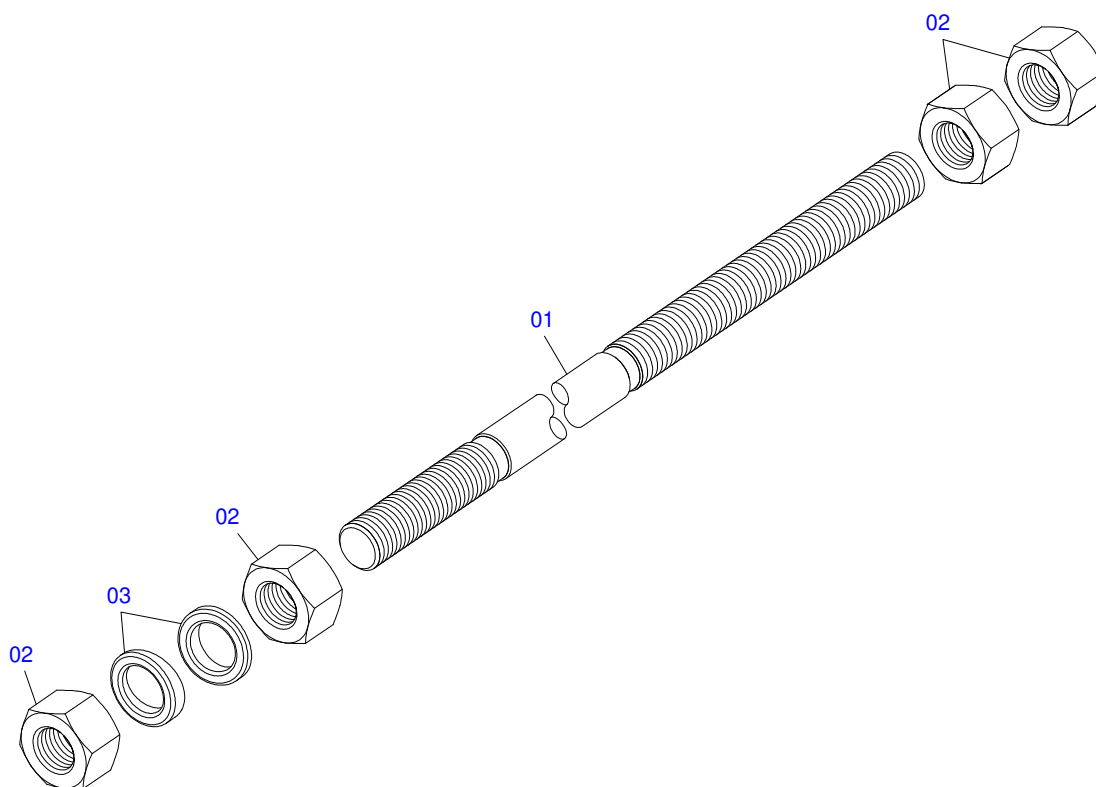
Item	Código	Descrição	Ver Pág.	QT
01	0909094205	PORTA RASPADOR 2600 COMPLETO COM SAPATA	10	01
02	0521044193	VARAO 1.1/4 NC X 1810 COMPLETO	12	02



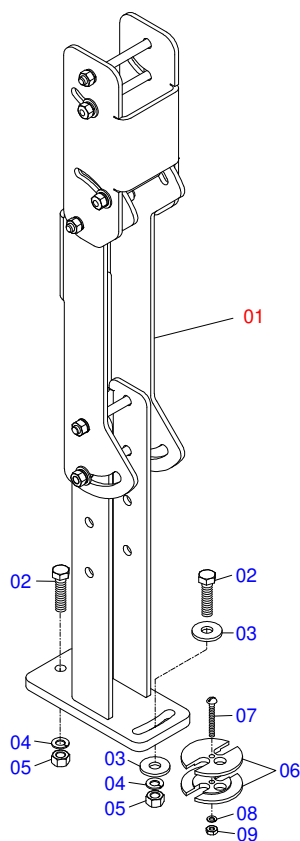
Item	Código	Descrição	Ver Pág.	QT
01	0501047710	PORTA RASP 2600 C/FIX P/VARAO P/PD	11	01
02	0501063411	SAPATA ESTABILIZADORA		02
03	0501010571	PRISION 3/4 NC X 3/4 NF X 56 ZN		04
04	0501012140	ARRUELA LISA 16,50 X 40 X 4,00 ZN		04
05	0503010014	PORCA SEXTAVADA 3/4 UNC (PESADA) G.5 ZN		04



Item	Código	Descrição	Ver Pág.
01	0501068001	PORTA RASPADOR 2590 C/FIX P/VARAO	01
02	0622360011	RASPADOR REV 2600	01
03	0501012240	PARAFUSO 5/8 UNC X 2.1/2 CEPQ G.5 ZN	08
04	0503010013	PORCA SEXTAVADA 5/8 UNC G.5 ZN	08
05	0503010027	ARRUELA PRESSAO 5/8 ZN 1K01574	08
06	0501010301	ARRUELA LISA 16 X 29,50 X 3,00 ZN	08

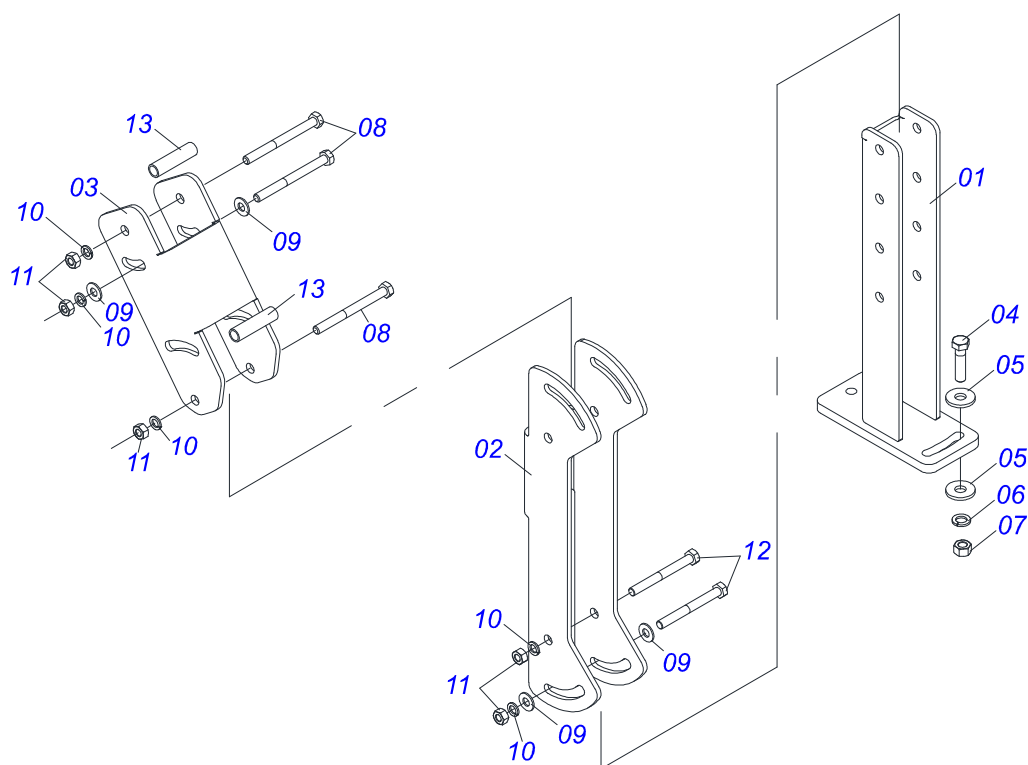


Item	Código	Descrição	Ver Pág.	QT
01	0571016063	VARAO 1.1/4X1810 PD NH T7.175		01
02	0501010087	PORCA 1.1/4 UNC SEXTAVADA 2 ZN		04
03	0502012180	ARRUELA CONICA PD		02

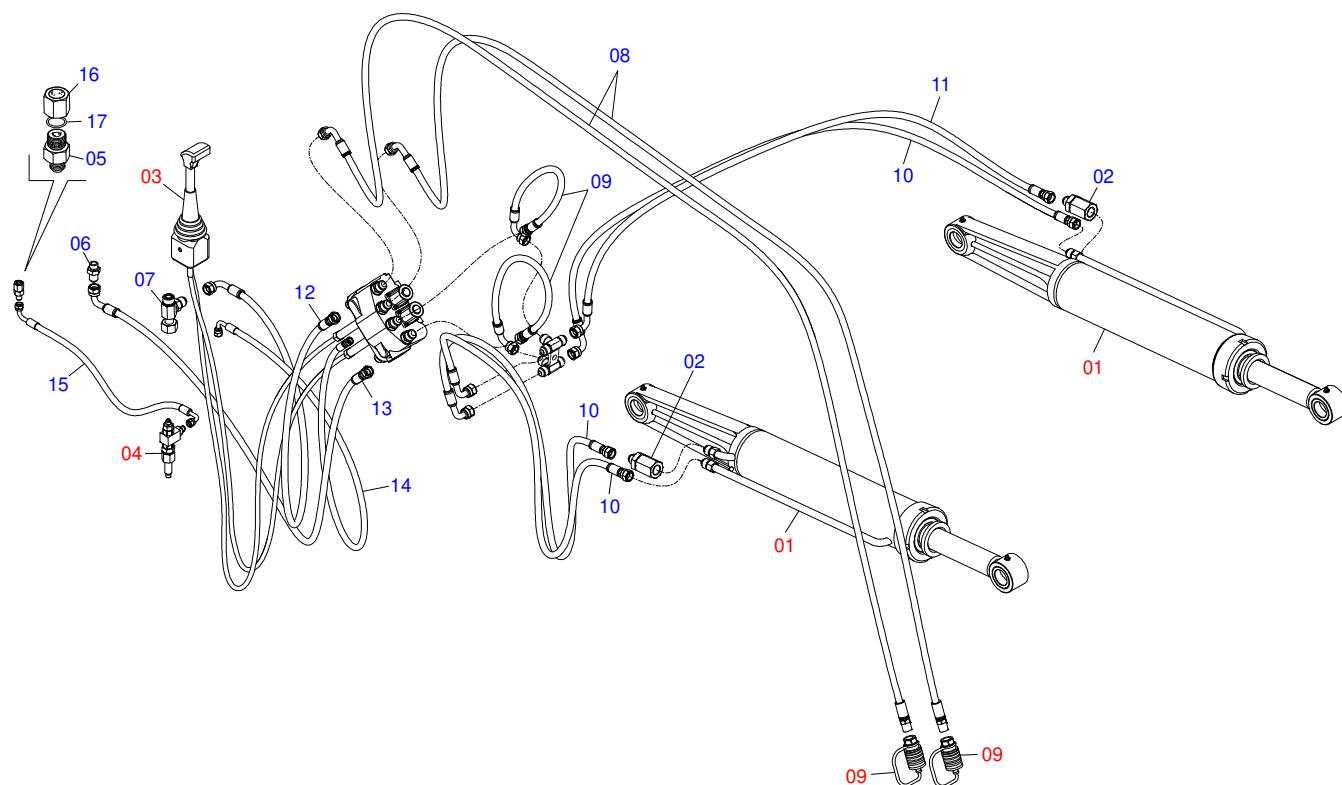


Item	Código	Descrição	Ver Pág.	QT
01	0521045393	CONJUNTO SUPORTE JOY STICK	14	01
02	0503010849	PARAFUSO 3/8 UNC X 1.1/2 C S G.5 ZN		02
03	0501010984	ARRUELA LISA 10,50 X 27 X 3,00 ZN		02
04	0503010025	ARRUELA PRESSAO 3/8 ZN 1K01527		02
05	0503010026	PORCA SEXTAVADA 3/8 UNC G.5 ZN		02
06	0581013404	TAMPAO COMANDO CABO		02
07	0503017866	PARAF 3/16 UNC X 1.1/2 CAF G.2 ZN		01
08	0503010668	ARRUELA PRESSAO 3/16 ZN		01
09	0503010667	PORCA 3/16 NC ZN		01

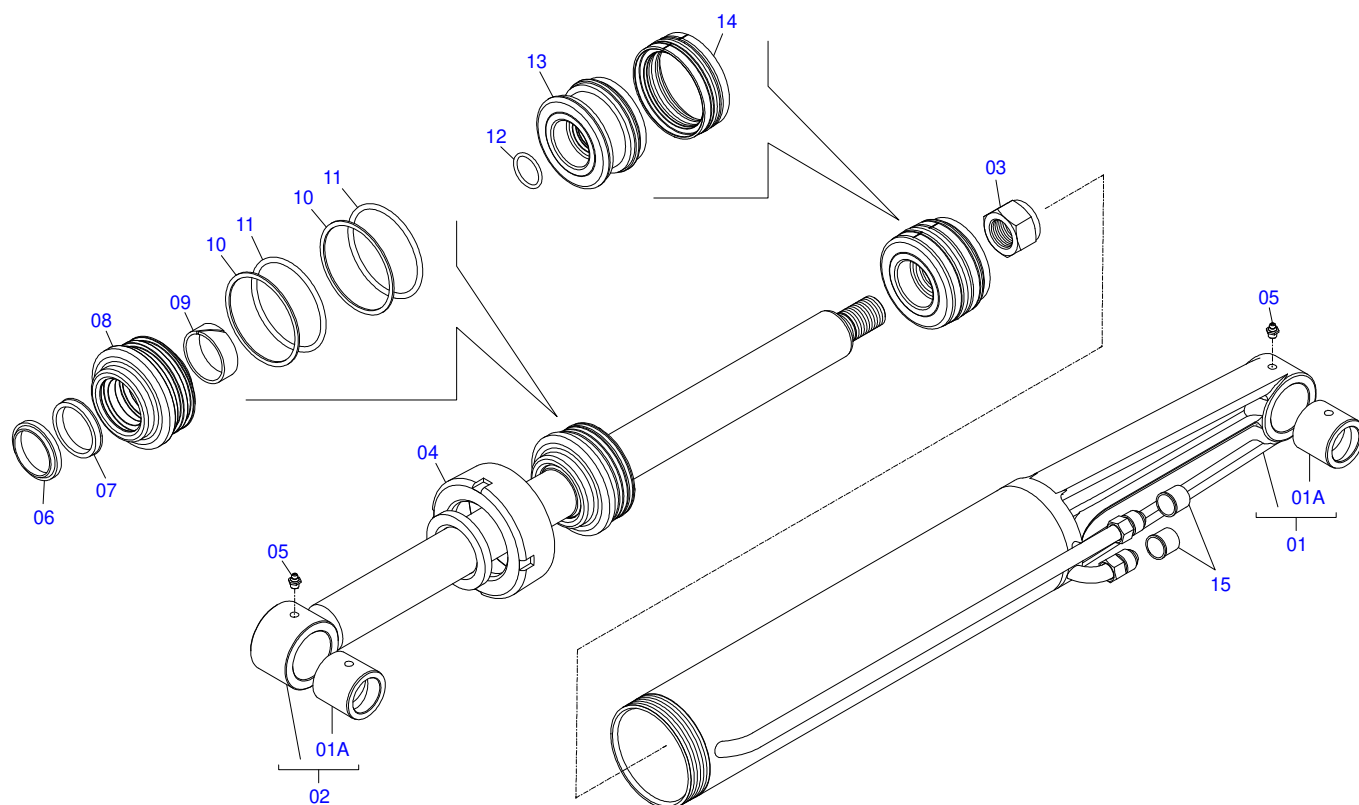




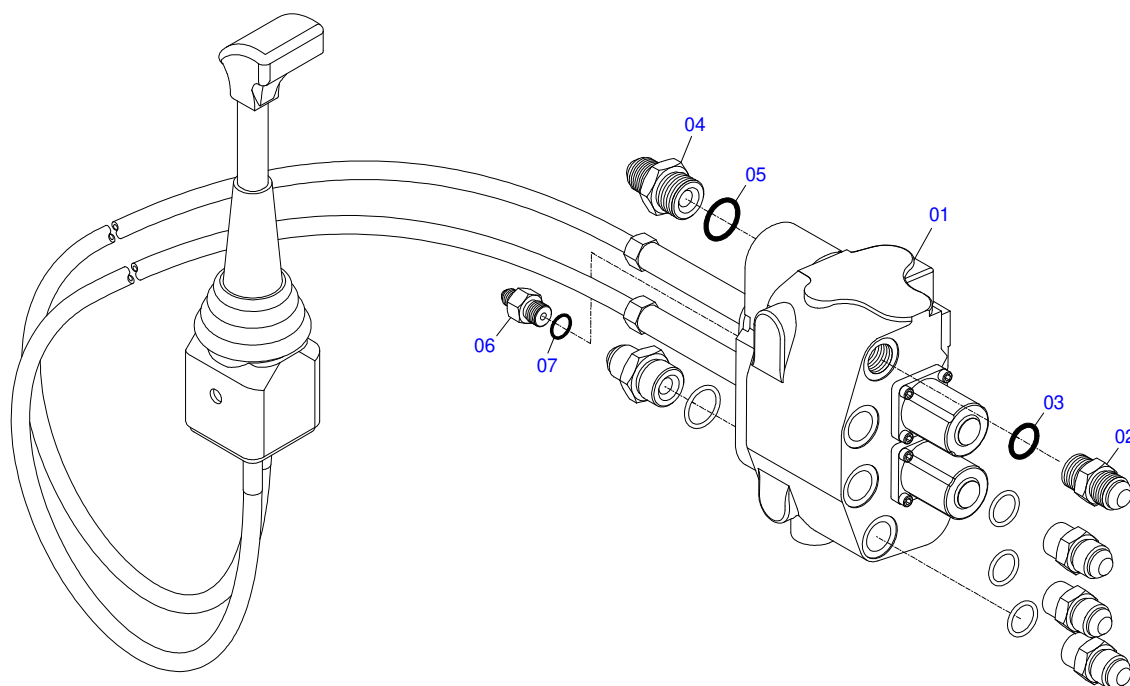
Item	Código	Descrição	Ver Pág.	QT
01	0521065789	SUPORTE INFERIOR JOYSTICK		01
02	0571018376	CORPO CENTRAL SUPORTE JOYSTICK		01
03	0571018375	CORPO SUPERIOR SUPORTE JOYSTICK		01
04	0503010849	PARAFUSO 3/8 UNC X 1.1/2 C S G.5 ZN		02
05	0501010984	ARRUELA LISA 10,50 X 27 X 3,00 ZN		02
06	0503010025	ARRUELA PRESSAO 3/8 ZN 1K01527		02
07	0503010026	PORCA SEXTAVADA 3/8 UNC G.5 ZN		02
08	0503010848	PARAFUSO 5/16 UNC X 3.1/2 C S G.5 ZN		04
09	0501010694	ARRUELA LISA 8,50 X 18 X 1,50 ZN		06
10	0503010179	ARRUELA PRESSAO 5/16 ZN 1K01528		06
11	0503010337	PORCA SEXTAVADA 5/16 UNC G.5 ZN		06
12	0503011053	PARAFUSO 5/16 UNC X 3 C S G.5 ZN		02
13	0541015551	LUVA 10 X 13 X 50 PCA-T 1750 MF 292		02



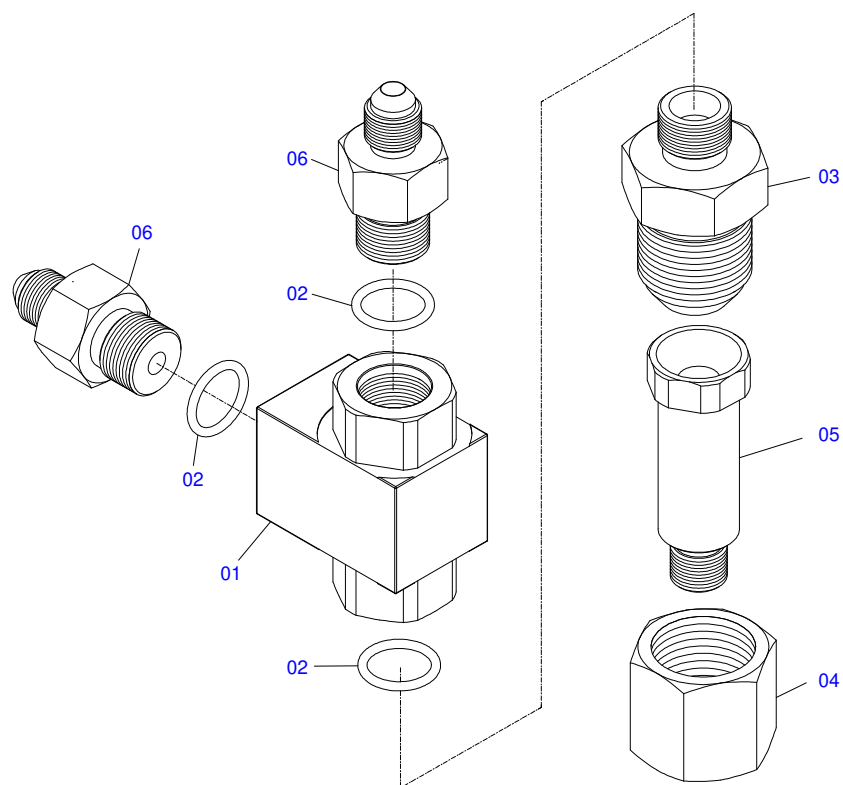
Item	Código	Descrição	Ver Pág.	QT
01	0511058404	CILINDRO HIDRAULICO 50,80 X 101,60 X 1155 X 410	16	02
02	0511054457	CONJUNTO VALVULA SEGURANCA R.7/8UNF JIC GATG		02
03	0521047559	COMANDO MON DLM142 JOY+CAB 1,5MT (WALVOIL) COMPLETO	17	01
04	0909094182	VALVULA LOAD SENSE	18	01
05	0571012091	NIPL 9/16UNF X 7/16UNF JIC PACC		01
06	0501011460	NIPL 7/8 NF X 3/4 NF SEXT 1X46 ZN		01
07	0521068067	ADAPTADOR COM PORCA GIRATORIA		01
08	0501080044	MANG 1/2 X 2800 TC-TM		02
09	0501080013	MANGUEIRA 1/2 X 850 TR-TC		02
10	0501080016	MANGUEIRA 1/2 X 2800 TR-TC		03
11	0501080228	MANGUEIRA 1/2 X 2950 TR-TC		01
12	0501080495	MANGUEIRA 1/2 X 2500 TR-TC		01
13	0501080269	MANGUEIRA 1/2 X 3000 TR-TC		01
14	0501081472	MANGUEIRA 1/4 X 2200 TR-TC		01
15	0501082137	MANGUEIRA 1/4 X 900 TC-TC		01
16	0581015008	PORCA 9/16 UNF X 18 SEXT. PD/PCA NH T6 S0117		01
17	0503011030	ANEL O RING 2-014 N 3006-9B		01



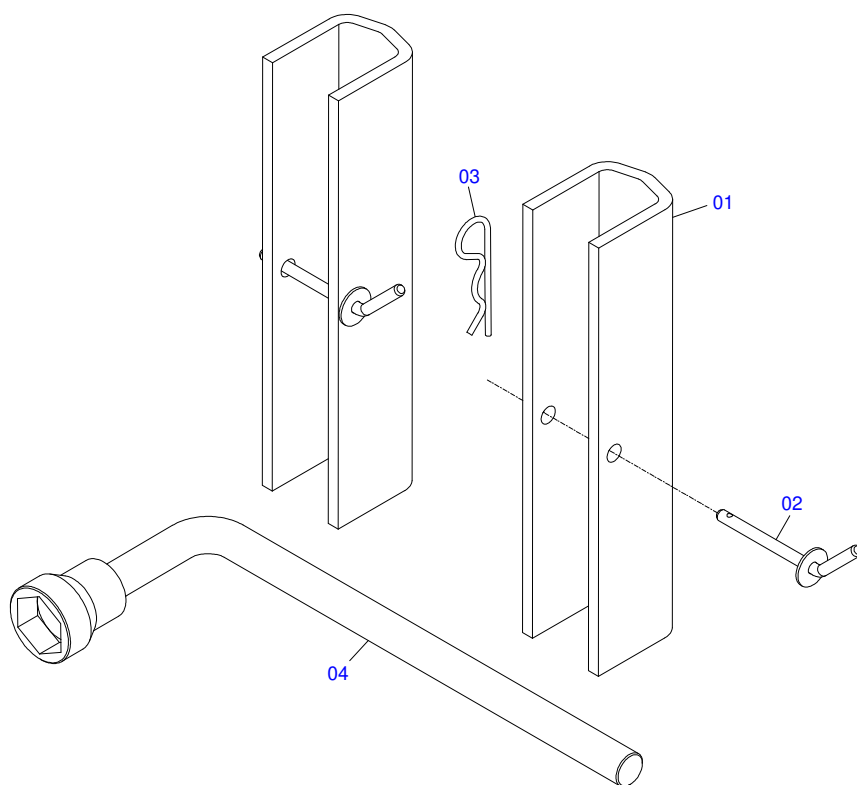
Item	Código	Descrição	Ver Pág.	QT
01	0521064879	CAMISA 101,6 X 528 C/TOMADA PDNHT7.175		01
01A	0521010514	LUVA INTERNO 38,1/38,2 X 52,9 X 50		02
02	0521064878	EXTENSOR 50,80 X 776,50 PD NH T7.175		01
03	0503010817	PORCA SEXTAVADA AUTOTRAVANTE COM NYLON 1.1/4 UNF ALTA G.5 ZN		01
04	0502012822	TAMPA MOVEL 101,60		01
05	0503010002	GRAXEIRA 1800		02
06	0503015636	VEDACAO SCRAPER WAE302000-Z04		01
07	0503018026	GAXETA 1870-2000-375 B POLYMAX		01
08	0581010678	SUPORTE ANEIS 50,80 X 101		01
09	0503018025	ANEL GUIA W2-2250-750 (3097 AGEL)		01
10	0503011061	ANEL BACK-UP 8-342 1G31076		02
11	0503010338	ANEL O RING 2-342 N 3006-9B 1G04619		02
12	0503010345	ANEL O RING 2-218 N 3006-9B 1G04609		01
13	0502012842	EMBOLO 50,80 X 101,60 GATG		01
14	0503015633	VEDACAO SELEMASTER DSM PCB0NB102-NCRO		01
15	0503030387	PLUG CILINDRICO N-004		02



Item	Código	Descrição	Ver Pág.	QT
01	0503062661	COMAND MON DLM142 JOY+CAB 1,5MT(WALVOIL)		01
02	0501010590	NIPLE R 7/8 NF SEXTAVADO 1 X 48 1G21300		04
03	0503010045	ANEL O RING 2-116 N 3006-9B 1G05420		04
04	0511018014	NIPLE R.7/8 UNF X 1.1/16 UN X 52		02
05	0503011109	ANEL O RING 2-119 N 3006 9B		02
06	0571012091	NIPLE 9/16UNF X 7/16UNF JIC PACC		01
07	0503011030	ANEL O RING 2-014 N 3006-9B		01



Item	Código	Descrição	Ver Pág.	QT
01	0503018955	VALV LSV1 LOAD SHUTTLE TIP E HYDRAFORCE LSV1-6T-N		01
02	0503011030	ANEL O RING 2-014 N 3006-9B		03
03	0531013708	NIPLE R 7/8 UNF X R 9/16 UNF X 45		01
04	0501011479	PORCA GIRAT 7/8 NF SA		01
05	0581015013	ADAPT 7/16" UNF X 53 PD/PCA NH 7630-4		01
06	0571012091	NIPLE 9/16UNF X 7/16UNF JIC PACC		02



Item	Código	Descrição	Ver Pág.	QT
01	0531017238	TRAVA TRANSPORTE		02
02	0501068994	EIXO TRAVA 8,30 X 78		02
03	0503030012	CUPILHA 4 X 88		02
04	0501061617	CHAVE 1 CABO CILINDRO SEXTAVADO 1.5/8		01





**MARCHESAN**

**Publicações Técnicas | Elaboração e Revisão**

JOÃO VIRGINIO ROCHA

[www.marchesan.com.br](http://www.marchesan.com.br)

