

**PD - PALAS DELANTERAS**

**PD NH T6.110/120/130 CASE 110A BT CD JS  
GAL**

**Código:** 0501092172

**Serie:** S-0815

**Revisión:** 00

**Fecha de Revisión:** JUNHO/2018

# CATALOGO DE PARTES



**MARCHESAN**



# PRODUCTOS

Código	Descripción
0106040348	PD NH T6.110/120/130 CASE 110A BT CD JS GAL S-0815

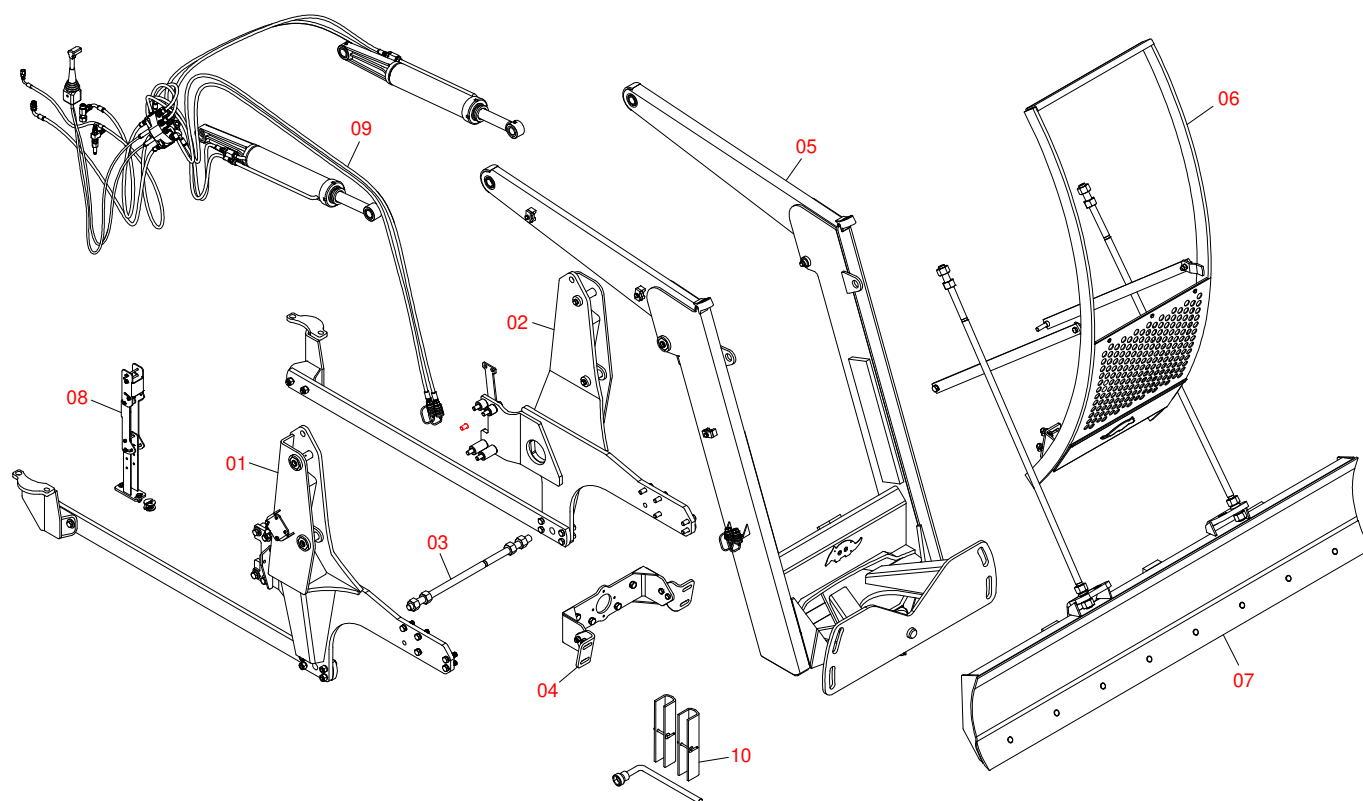
## ATENCIÓN: IMPORTANTE

Marchesan S.A. se reserva el derecho de perfeccionar y/o cambiar las características técnicas de sus productos, sin previo aviso y sin la obligación de proceder con los ya comercializados y sin conocimiento previo del revendedor o consumidor.

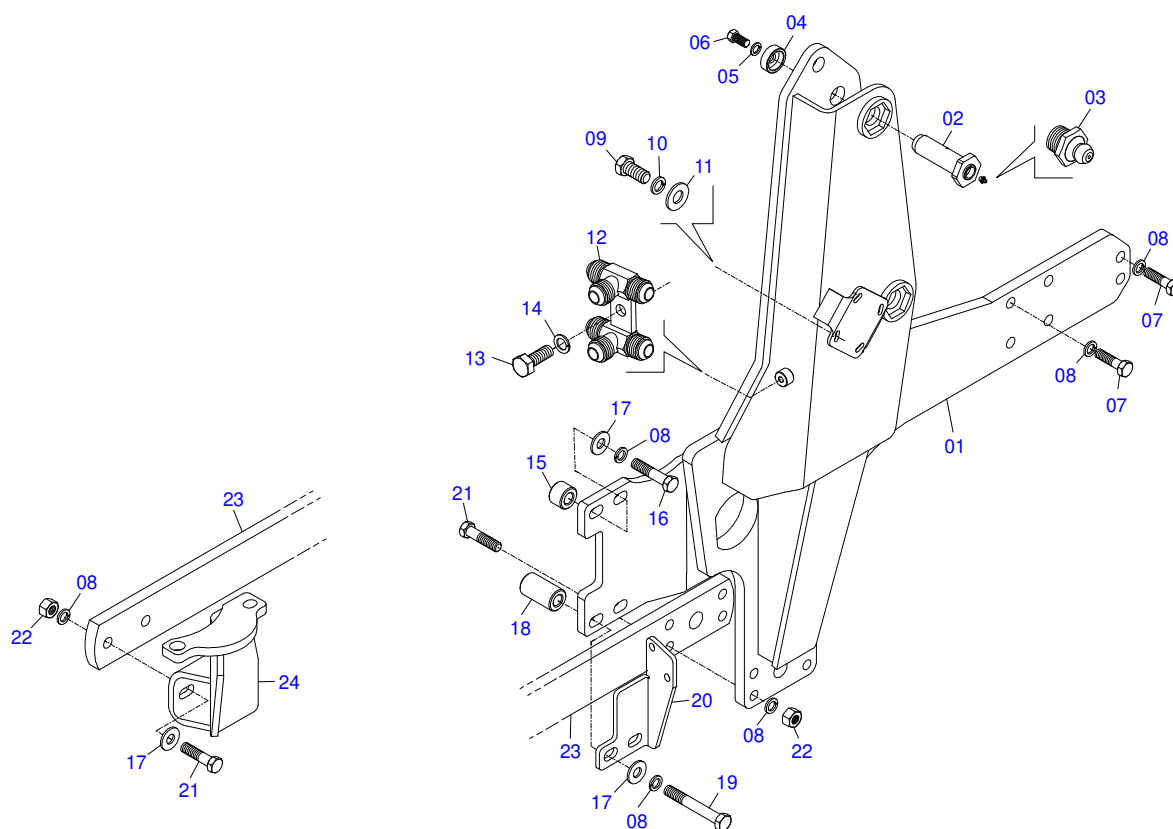


# ÍNDICE

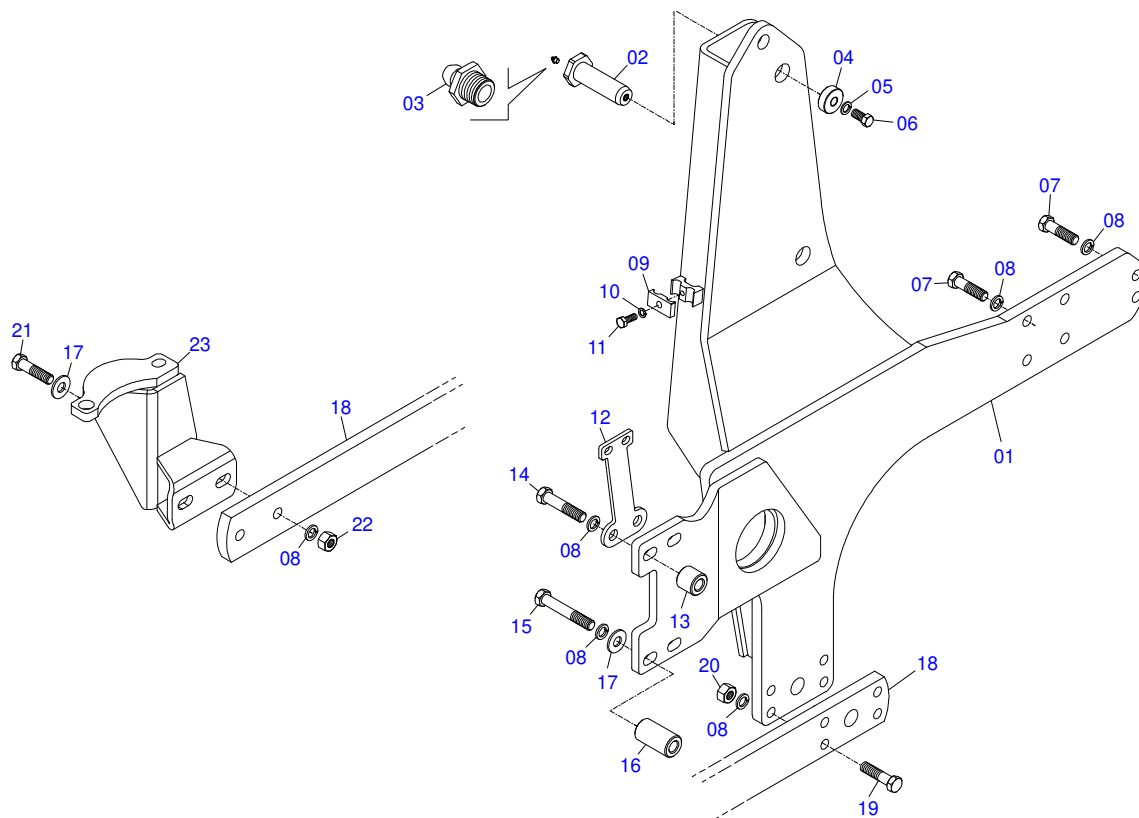
0106040348	PD NH T6.110/120/130 CASE 110A BT CD JS GAL	.....	1
0909094179	CHASIS DERECHO Y COMPONENTES	.....	2
0909094180	CHASIS IZQUIERDO Y COMPONENTES	.....	3
0501044434	VARON 1" NC X 700 CON TUERCAS	.....	4
0909094184	SOPORTE DE BOMBA Y TORNILLOS	.....	5
0909094176	CONJUNTO DEL SOPORTE MÓVIL	.....	6
0501053835	HEMBRA ENGANCHE RAP 1/2 NPT	.....	7
0909094174	GRADO ALTA Y COMPONENTES	.....	8
0909094181	LAMINA DELANTERA 2600 COMPLETA CON TIRANTE	.....	9
0909094205	PUERTA RASPADOR 2600 COMPLETO CON SAPATA	.....	10
0501047710	SOPORTE CUCHILLA 2600 COMPL	.....	11
0521044193	TIRANTE COMPLETO 1.1/4 NC X 1810	.....	12
0909094183	CONJUNTO SOPORTE DE JOYSTICK	.....	13
0521045393	CONJUNTO SOPORTE JOY STICK	.....	14
0909094175	CIRCUITO HIDRAULICO COMPLETO	.....	15
0511058404	CILINDRO HIDRAULICO 50,80 X 101,60 X 1155 X 410	.....	16
0521047559	COMANDO COMPLETO DLM142	.....	17
0909094182	VALVULA LOAD SENSE	.....	18
0909094185	HERRAMIENTAS Y ACCESORIOS	.....	19



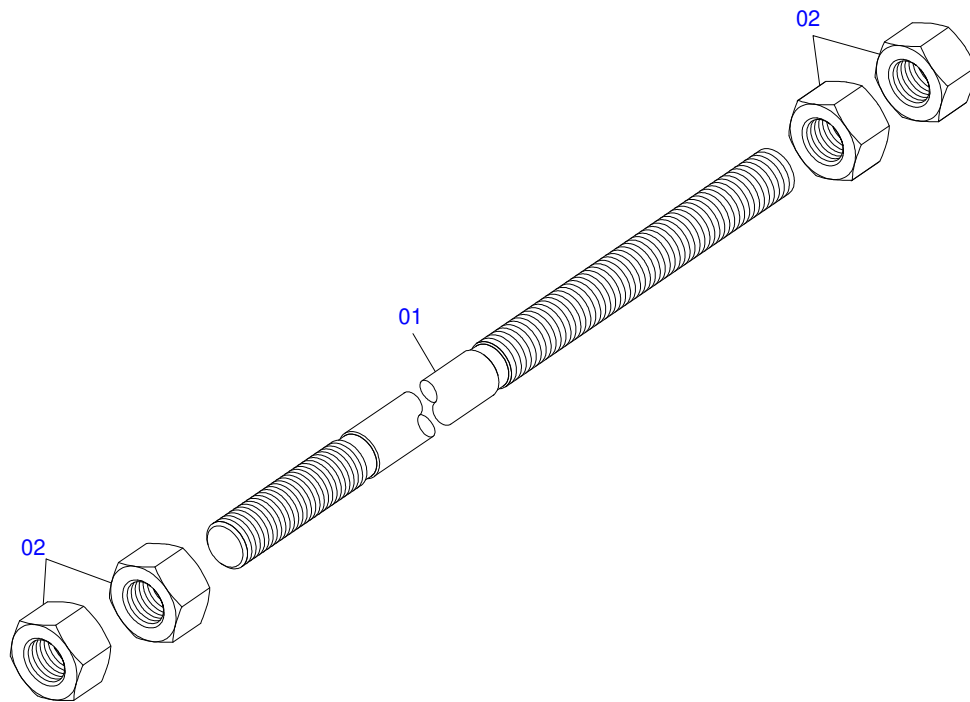
Artículo	Código	Descripción	Ver Pág.	QT
01	0909094179	CHASIS DERECHO Y COMPONENTES	2	
02	0909094180	CHASIS IZQUIERDO Y COMPONENTES	3	
03	0501044434	VARON 1" NC X 700 CON TUERCAS	4	
04	0909094184	SOPORTE DE BOMBA Y TORNILLOS	5	
06	0909094174	GRADO ALTA Y COMPONENTES	8	
07	0909094181	LAMINA DELANTERA 2600 COMPLETA CON TIRANTE	9	
08	0909094183	CONJUNTO SOPORTE DE JOYSTICK	13	
09	0909094175	CIRCUITO HIDRAULICO COMPLETO	15	
10	0909094185	HERRAMIENTAS Y ACCESORIOS	19	



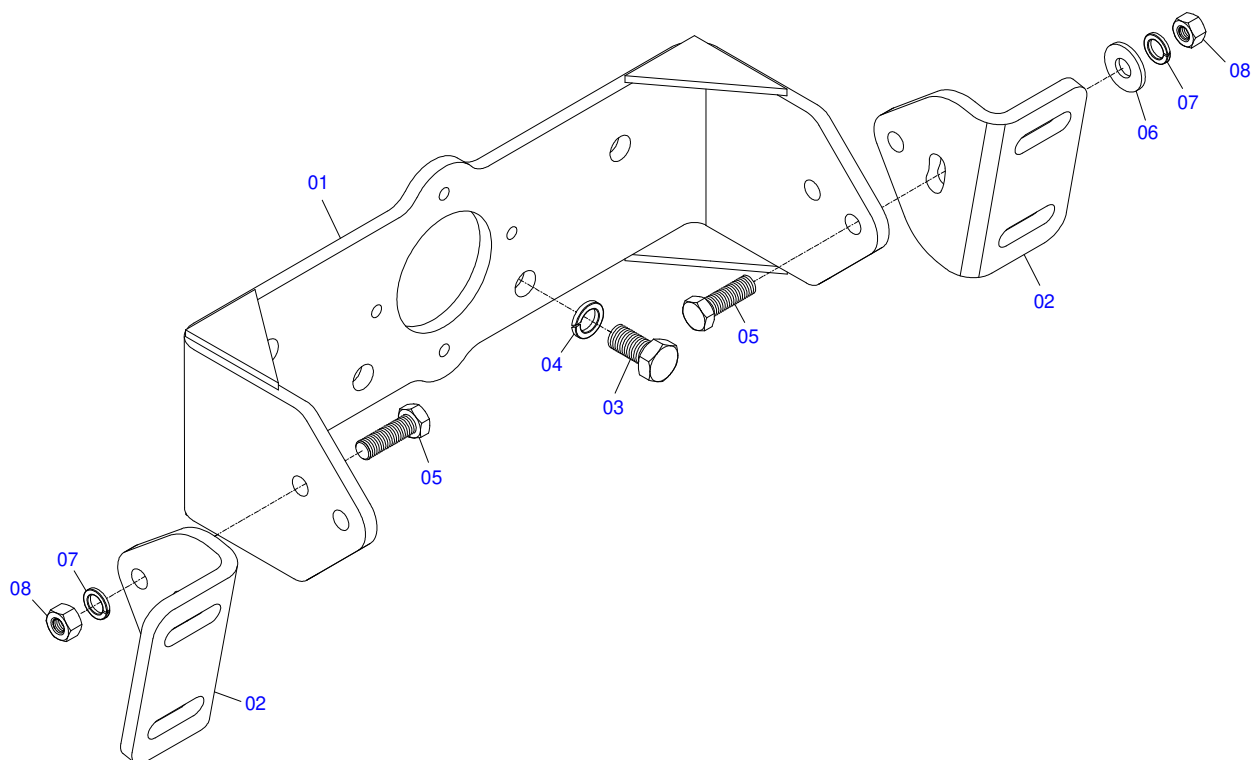
Artículo	Código	Descripción	Ver Pág.	QT
01	0521066415	CHASIS DERECHO - PD NH T6 110		01
02	0521064889	EJE DE UNIÓN CON GRAXERA 37,20 X138		02
03	0503010002	GRASERA 1800		02
04	0571016052	ARANDELA DE FIJACIÓN DEL EJE DE UNIÓN		02
05	0503010027	ARANDELA PRESION		02
06	0503010962	TORNILLO 5/8" UNC X 1.1/4"		02
07	0503012758	TORNILLO M20 X 2,5 X 65		05
08	0503010023	ARANDELA PRESION		11
09	0503016506	TORNILLO 5/16 UNC X 3/4 C S G.5 ZN		04
10	0503010179	ARANDELA PRESION		04
11	0501010694	ARANDELA PLANA		04
12	0521064869	DISTRIBUIDOR DE ACEITE 7/8UNF JIC		01
13	0501011534	TORNILLO 7/16" UNC X 1.1/4"		01
14	0503010180	ARANDELA PRESION 7/16"		01
15	0571018371	BUJE		02
16	0503013103	TORNILLO M20 X 2,5 X 90		02
17	0501010322	ARANDELA PLANA 20.50 X 46 X 4.75		06
18	0551019342	BUJE		02
19	0503013365	TORNILLO M20 X 2,5 X 140		02
20	0571018365	SOPORTE ESCAPE		01
21	0501010500	TORNILLO 3/4"UNC X3"		06
22	0503010014	TUERCA 3/4" UNC		06
23	0581010145	CONJUNTO DEL CHASIS CON BARRA DE TRACCIÓN		02
24	0521066397	SAPATA		01



Artículo	Código	Descripción	Ver Pág.	QT
01	0521066415	CHASIS DERECHO - PD NH T6 110		01
02	0521064889	EJE DE UNIÓN CON GRAXERA 37,20 X138		02
03	0503010002	GRASERA 1800		02
04	0571016052	ARANDELA DE FIJACIÓN DEL EJE DE UNIÓN		02
05	0503010027	ARANDELA PRESION		02
06	0503010962	TORNILLO 5/8" UNC X 1.1/4"		02
07	0503012758	TORNILLO M20 X 2,5 X 65		05
08	0503010023	ARANDELA PRESION		16
09	0502010477	CUERPO SUPERIOR PRESILLA		01
10	0503010180	ARANDELA PRESION 7/16"		01
11	0501011534	TORNILLO 7/16" UNC X 1.1/4"		01
12	0571018369	SOPORTE		01
13	0571018372	BUJE		02
14	0503013090	TORNILLO M20 X 2,5 X 100		02
15	0503014928	TORNILLO M20 X 2,5 X 130		02
16	0571018374	BUJE		02
17	0501010322	ARANDELA PLANA 20.50 X 46 X 4.75		06
18	0581010145	CONJUNTO DEL CHASIS CON BARRA DE TRACCIÓN		01
19	0501010500	TORNILLO 3/4"UNC X3"		06
20	0503010014	TUERCA 3/4" UNC		06
21	0521066398	SAPATA		01

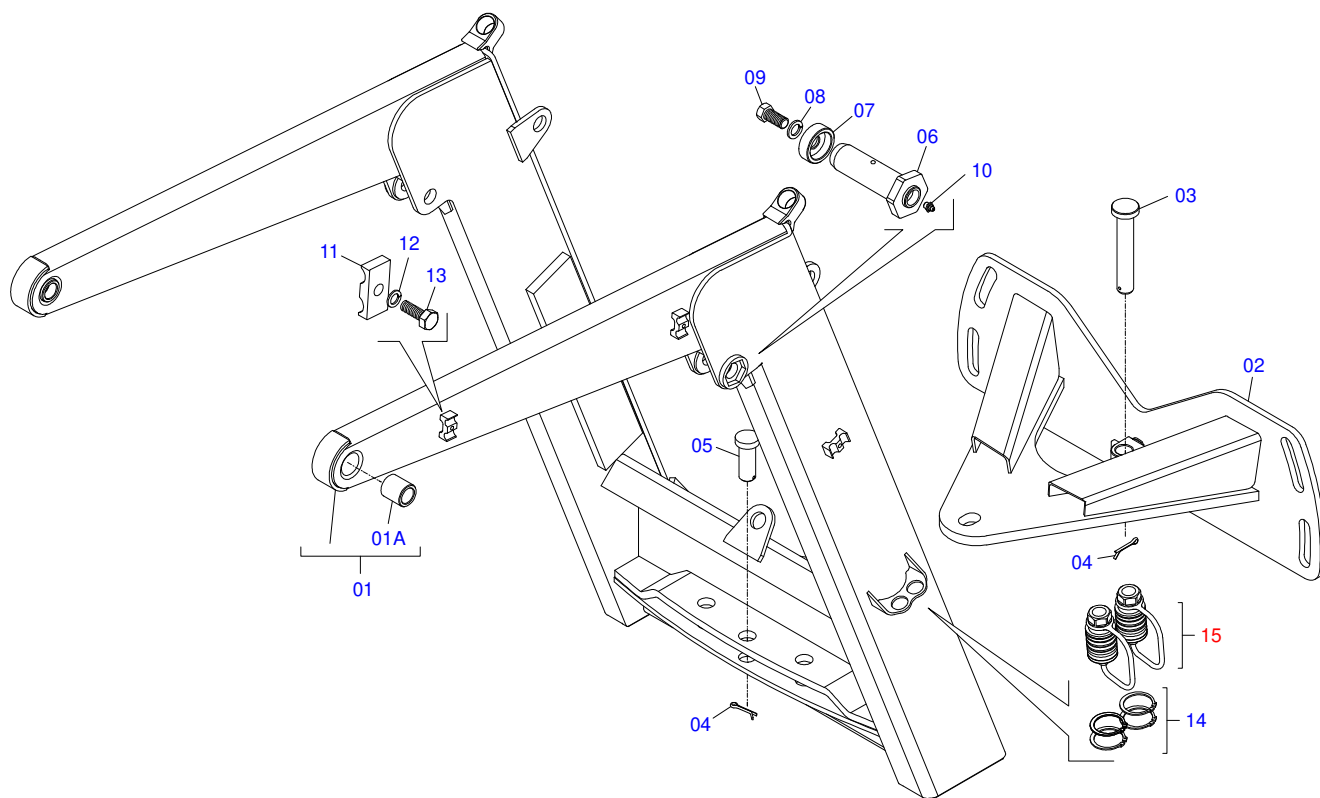


Artículo	Código	Descripción	Ver Pág.	QT
01	0501014753	VARON 1" NC X 700		01
02	0501010087	TUERCA 1.1/4"		04

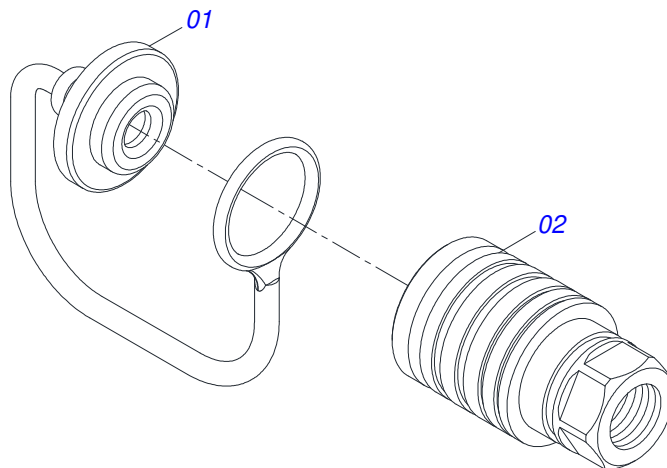


Artículo	Código	Descripción	Ver Pág.	QT
01	0521064897	SOPORTE DE BOMBA - PCA/PD NH T7.175		01
02	0571014003	SOPORTE DE FIJACIÓN DE LA GUÍA ALTA		02
03	0503013629	TORNILLO M20 X 2,5 X 40 C S 8.8 ZN		04
04	0503010023	ARANDELA PRESION		04
05	0501010100	TORNILLO 5/8 UNC X 2 CS G.5 ZN		04
06	0501012140	ARANDELA PLANA		02
07	0503010027	ARANDELA PRESION		04
08	0503010013	TUERCA 5/8		04

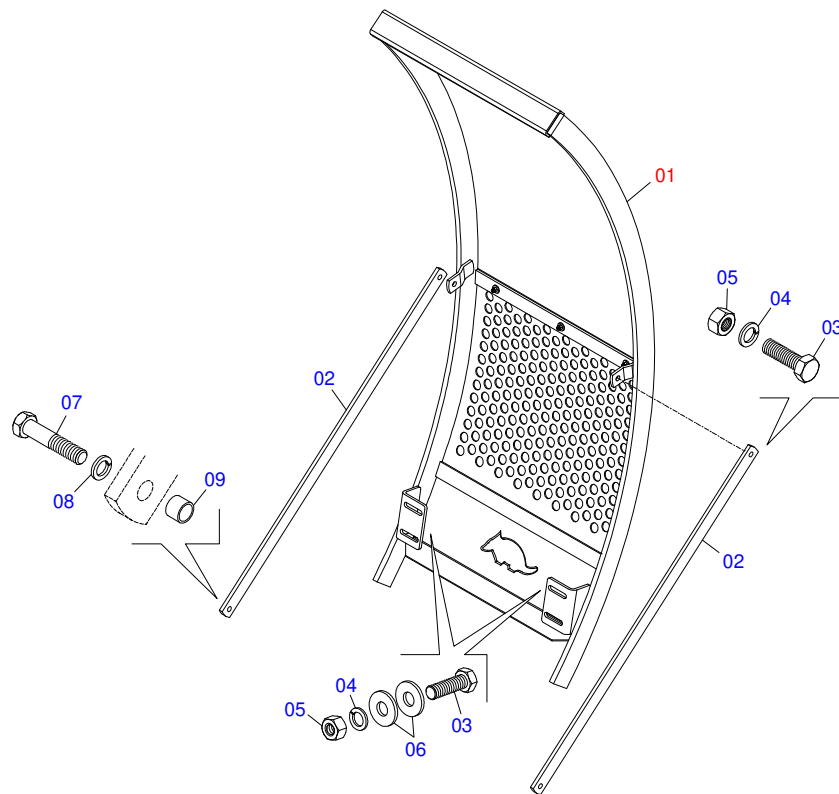




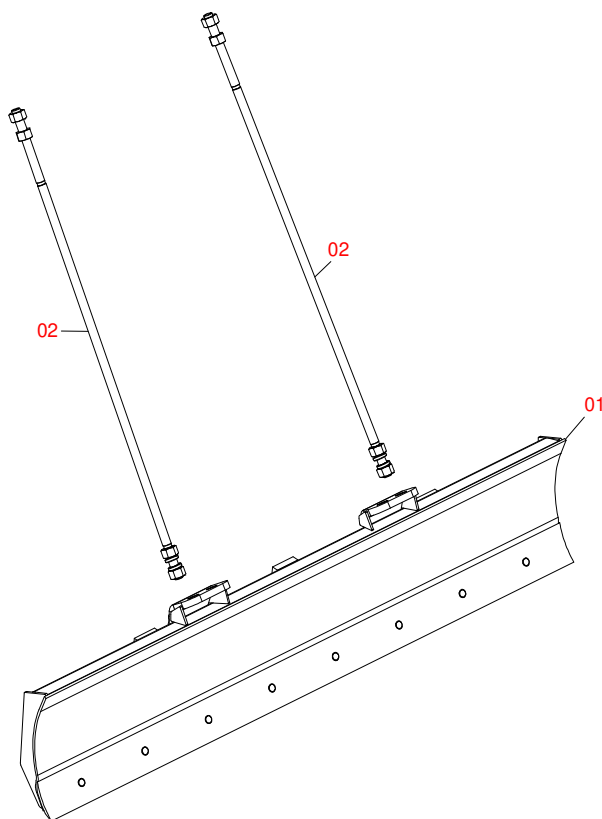
Artículo	Código	Descripción	Ver Pág.	QT
01	0521064880	SOPORTE MOVIL - NH T7.175		01
02	0501062637	SOPORTE REGULACION		01
03	0521010618	EJE UNION 37,50 X 220		01
04	0503010010	PASADOR ABIERTO 1/4 X 2.1/2		02
05	0521010612	EJE UNION 37,50 X 90		01
06	0521064889	EJE DE UNIÓN CON GRAXERA 37,20 X138		02
07	0571016052	ARANDELA DE FIJACIÓN DEL EJE DE UNIÓN		02
08	0503010027	ARANDELA PRESION		02
09	0503010962	TORNILLO 5/8" UNC X 1.1/4"		02
10	0503010002	GRASERA 1800		02
11	0502010477	CUERPO SUPERIOR PRESILLA		03
12	0503010180	ARANDELA PRESION 7/16"		03
13	0501011534	TORNILLO 7/16" UNC X 1.1/4"		03
14	0503010217	ANILLO TENSOR 501040 (PARA EJE)		04
15	0501053835	HEMBRA ENGANCHE RAP 1/2 NPT	7	02



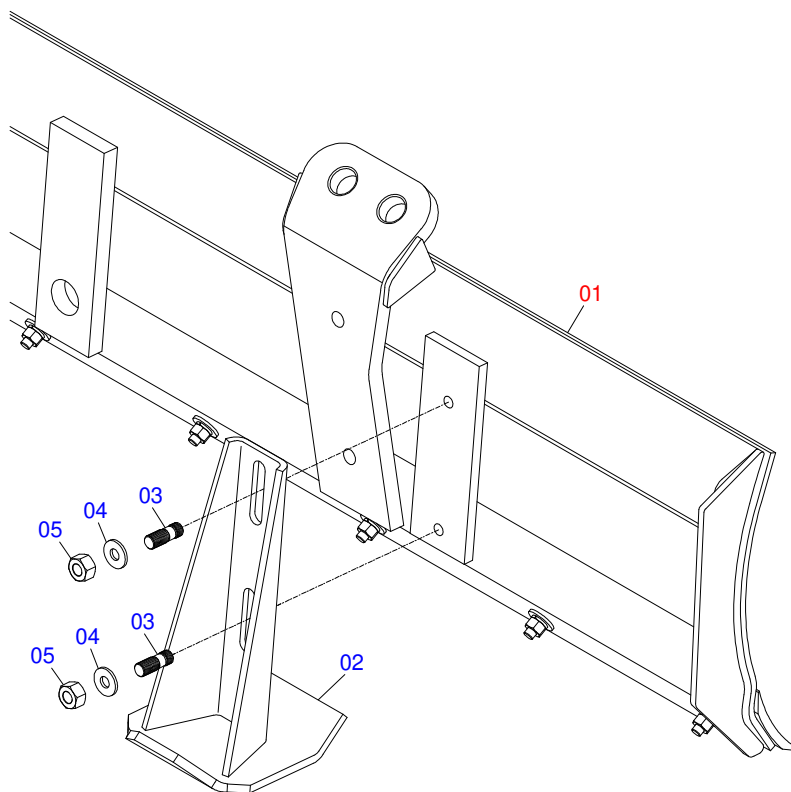
Artículo	Código	Descripción	Ver Pág.	QT
01	0503011883	TAPA PLASTICA P/ ENG RAP FEMEA		01
02	0503011628	HEMBRA ENGANCHE RAP AGR 1/2NPT		01



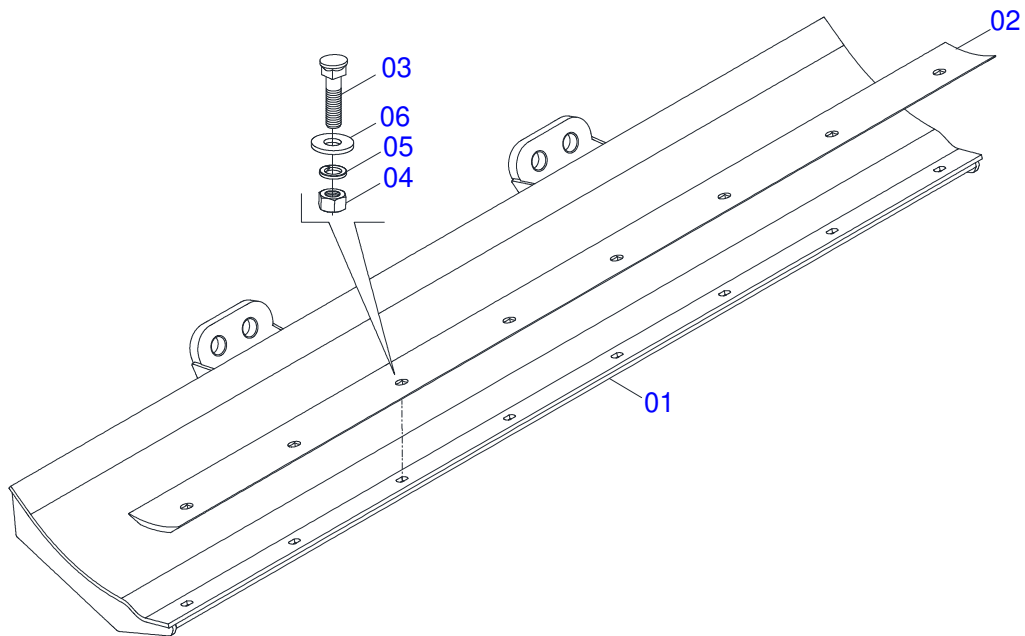
Artículo	Código	Descripción	Ver Pág.	QT
01	0501049367	GUÍA SOPORTE MÓVIL ALTA COMPLETA		01
02	0501010626	BARRA LIGACION		06
03	0501010100	TORNILLO 5/8 UNC X 2 CS G.5 ZN		06
04	0503010027	ARANDELA PRESION		06
05	0503010013	TUERCA 5/8		06
06	0501012140	ARANDELA PLANA		08
07	0503013103	TORNILLO M20 X 2,5 X 90		02
08	0503010023	ARANDELA PRESION		02
09	0521014765	GUANTE 22 X 27 X 20		



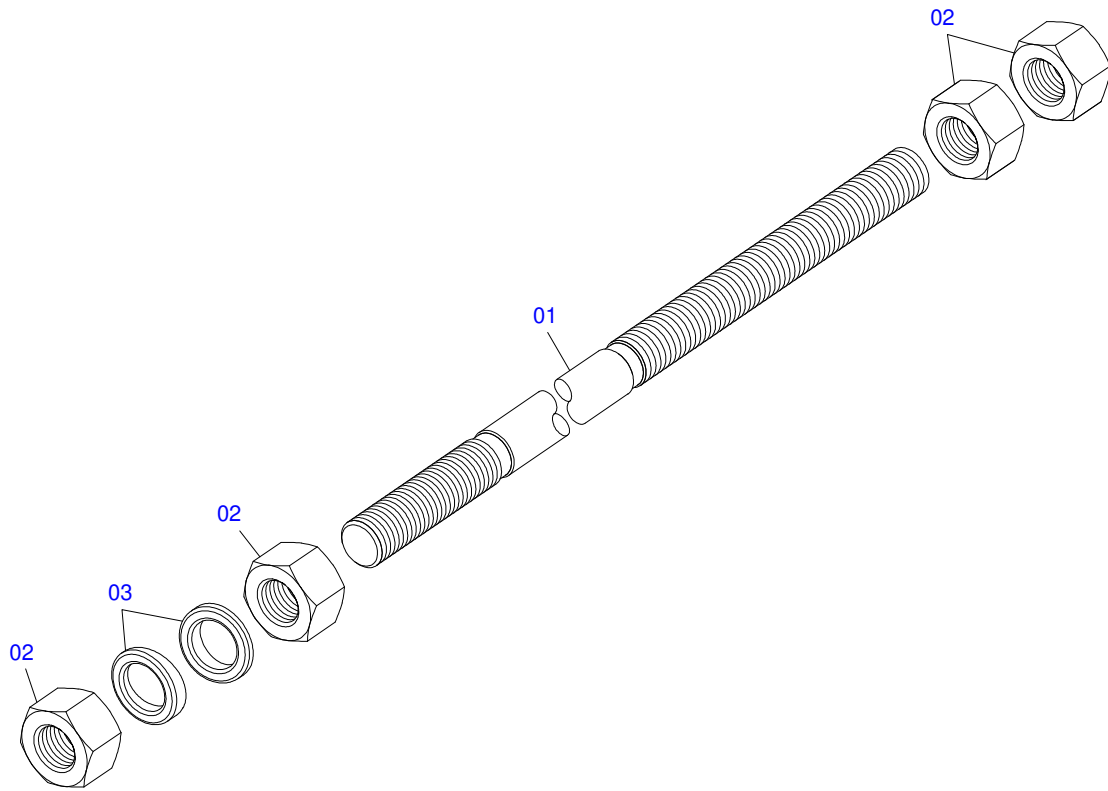
Artículo	Código	Descripción	Ver Pág.	QT
01	0909094205	PUERTA RASPADOR 2600 COMPLETO CON SAPATA	10	01
02	0521044193	TIRANTE COMPLETO 1.1/4 NC X 1810	12	02



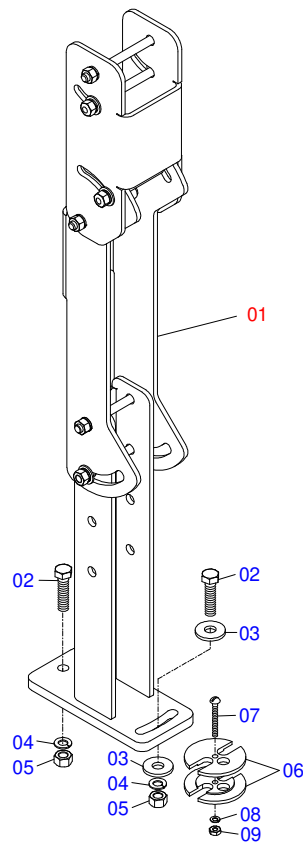
Artículo	Código	Descripción	Ver Pág.	QT
01	0501047710	SOPORTE CUCHILLA 2600 COMPL	11	01
02	0501063411	ZAPATA ESTAB		02
03	0501010571	ESPARRAGO 3/4 NC X 3/4 NF X 56		04
04	0501012140	ARANDELA PLANA		04
05	0503010014	TUERCA 3/4" UNC		04



Artículo	Código	Descripción	Ver Pág.
01	0501068001	SOPORTE CUCHILLA 2590	01
02	0622360011	RASPADOR REVERSIBLE 2400	01
03	0501012240	TORNILLO	08
04	0503010013	TUERCA 5/8	08
05	0503010027	ARANDELA PRESION	08
06	0501010301	ARANDELA PLANA	08

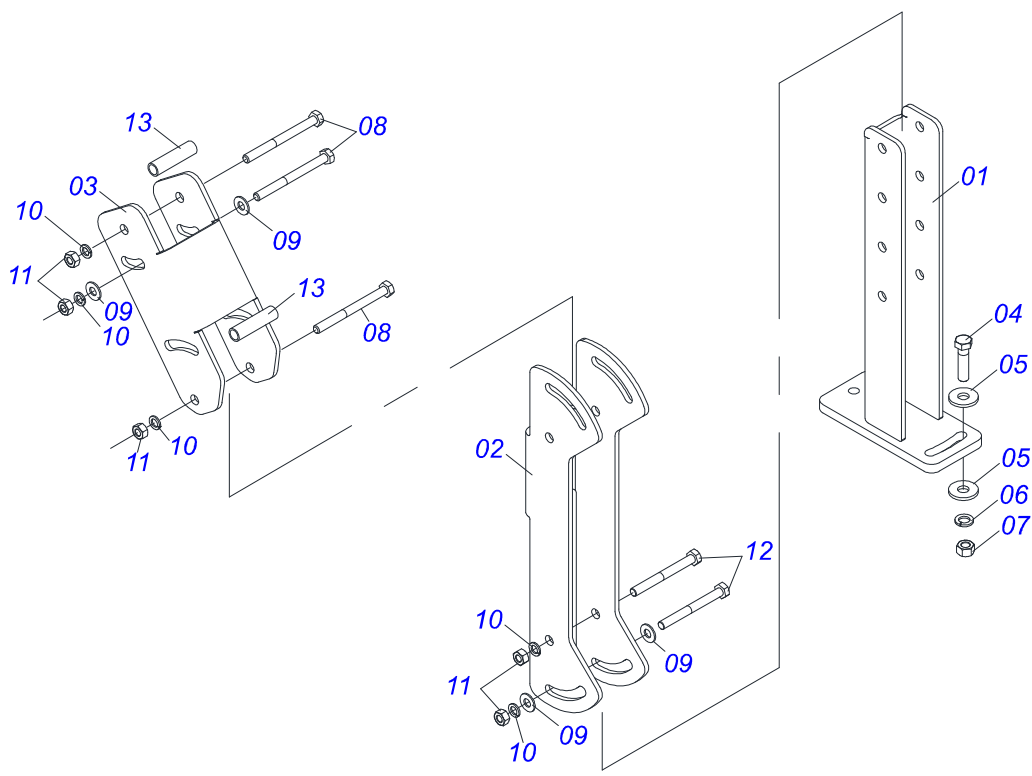


Artículo	Código	Descripción	Ver Pág.	QT
01	0571016063	VARA 1.1/4X1810 - PD NH T7.175		01
02	0501010087	TUERCA 1.1/4"		04
03	0502012180	ARANDELA TENSORA		02

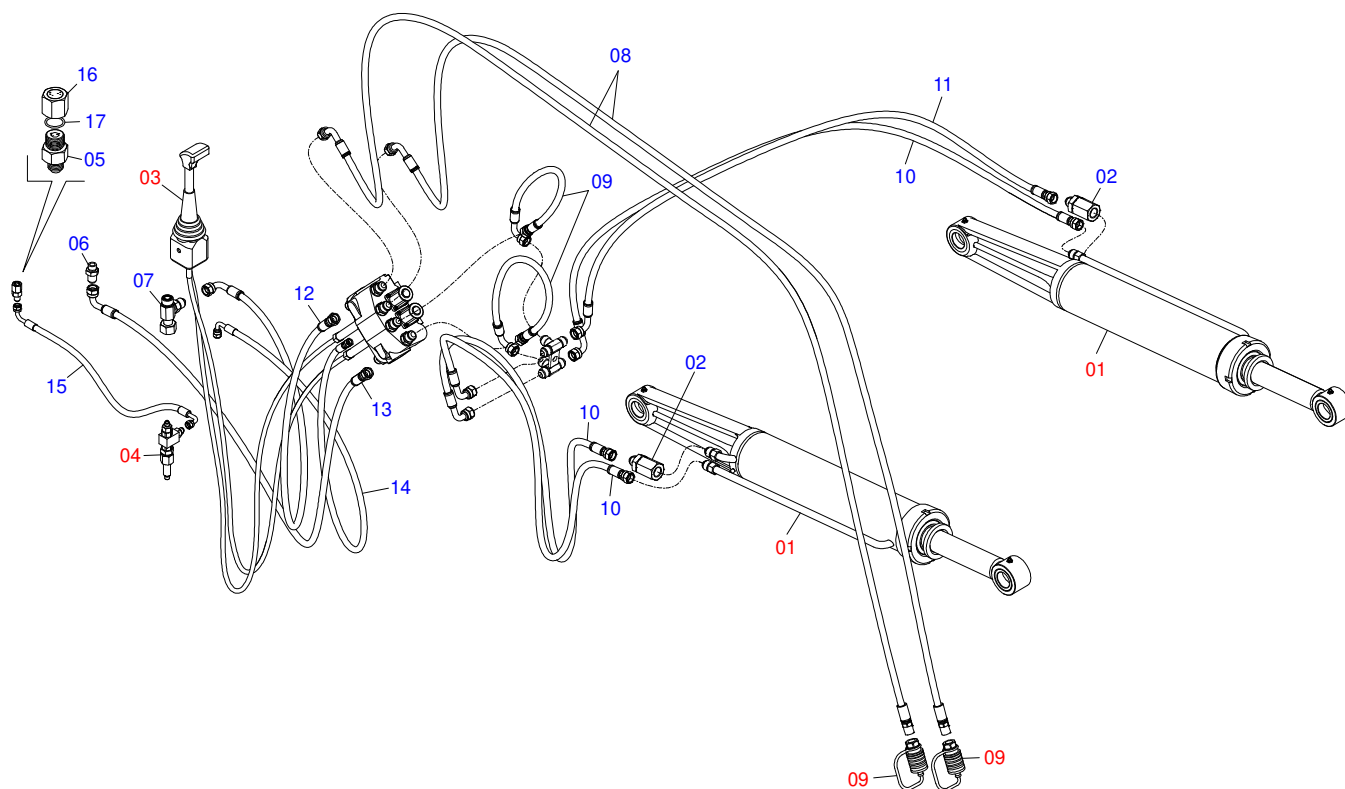


Artículo	Código	Descripción	Ver Pág.	QT
01	0521045393	CONJUNTO SOPORTE JOY STICK	14	01
02	0503010849	TORNILLO 3/8 UNC X 1.1/2		02
03	0501010984	ARANDELA PLANA		02
04	0503010025	ARANDELA PRESION 3/8		02
05	0503010026	TUERCA 3/8		02
06	0581013404	TAPON		02
07	0503017866	TORNILLO 3/16" UNC X 1,1/2"		01
08	0503010668	ARANDELA PRESION 3/16"		01
09	0503010667	TUERCA 3/16" UNC		01

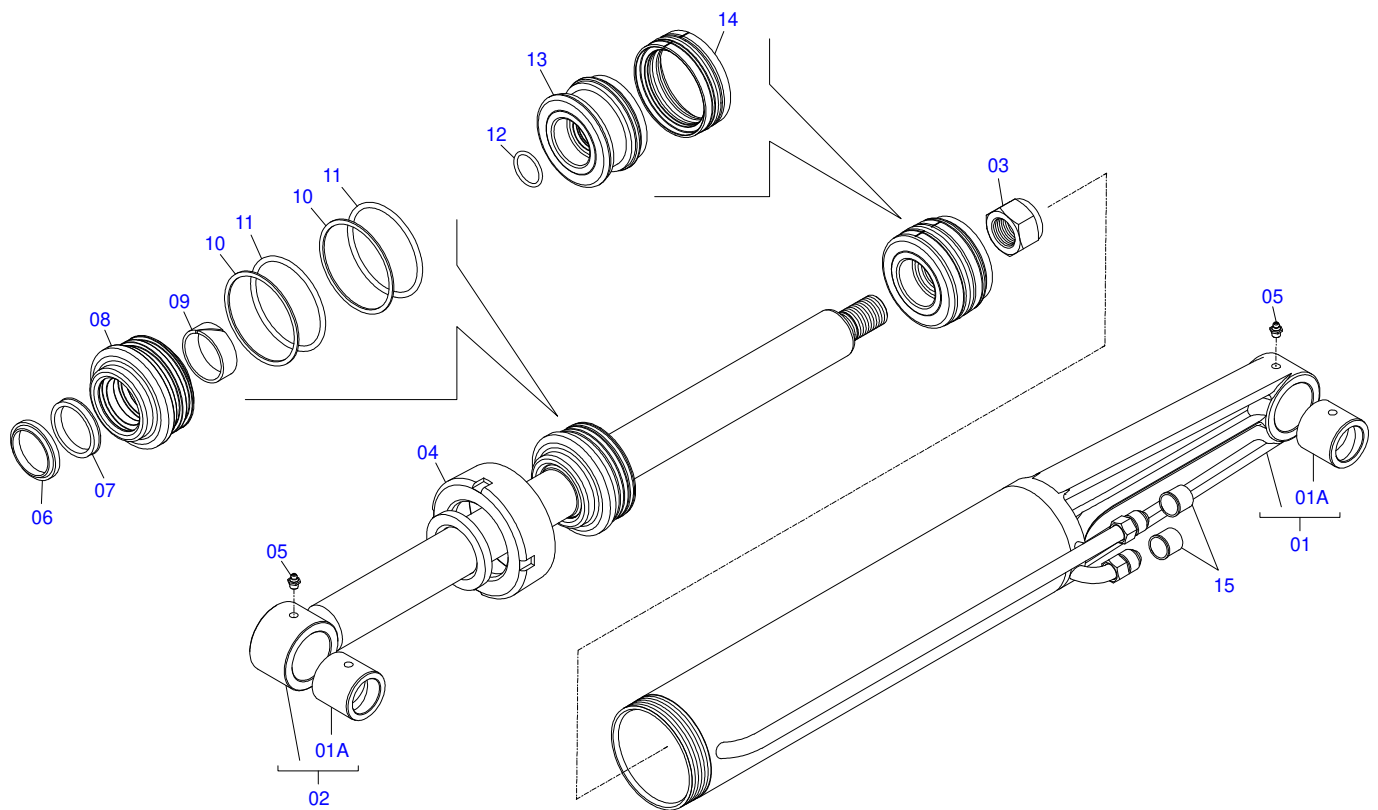




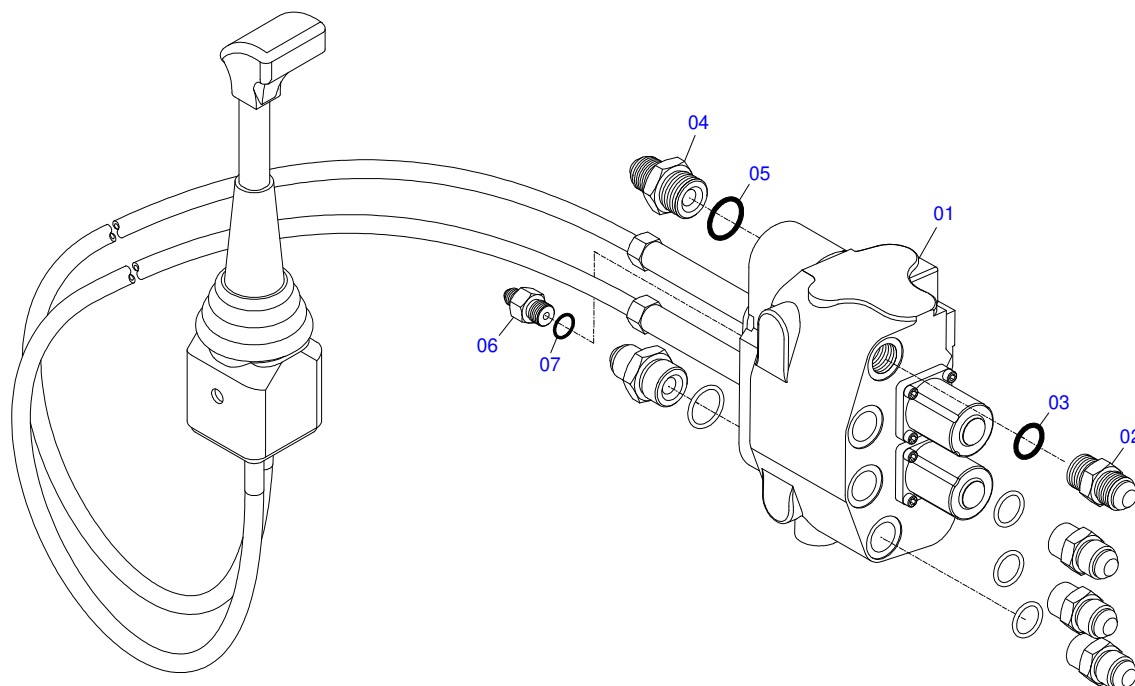
Artículo	Código	Descripción	Ver Pág.	QT
01	0521065789	SOPORTE INFERIOR DE JOYSTICK		01
02	0571018376	CUERPO CENTRAL SUPORT DEL JOYSTICK		01
03	0571018375	CUERPO SUPERIOR SUPORTE DE JOYSTICK		01
04	0503010849	TORNILLO 3/8 UNC X 1.1/2		02
05	0501010984	ARANDELA PLANA		02
06	0503010025	ARANDELA PRESION 3/8		02
07	0503010026	TUERCA 3/8		02
08	0503010848	TORNILLO 5/16" UNC X 3.1/2"		04
09	0501010694	ARANDELA PLANA		06
10	0503010179	ARANDELA PRESION		06
11	0503010337	TUERCA 5/16		06
12	0503011053	TORNILLO		02
13	0541015551	BUJE 10 X 13 X 50		02



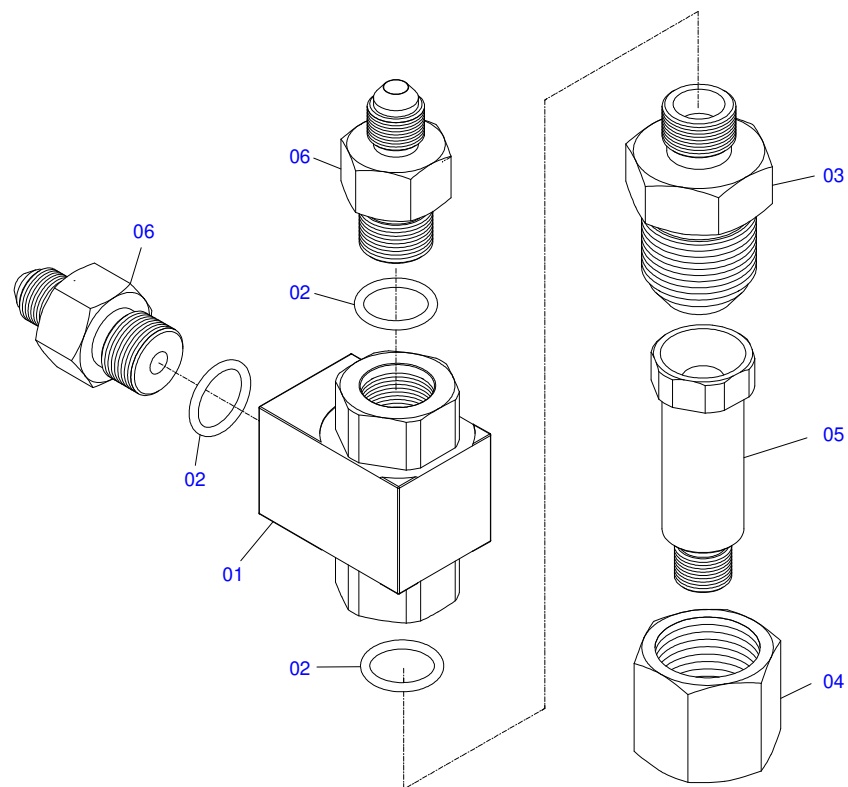
Artículo	Código	Descripción	Ver Pág.	QT
01	0511058404	CILINDRO HIDRAULICO 50,80 X 101,60 X 1155 X 410	16	02
02	0511054457	CONJUNTO VALVULA SEGURIDAD		02
03	0521047559	COMANDO COMPLETO DLM142	17	01
04	0909094182	VALVULA LOAD SENSE	18	01
05	0571012091	NIPLE 9/16 UNF X 7/16		01
06	0501011460	NIPLE 7/8 NF X 3/4 NF X 46		01
07	0521068067	ADAPTADOR CON PORCA GIRATORIA		01
08	0501080044	MANGUERA 1/2 X 2800 TC-TM		02
09	0501080013	MANGUERA 1/2 X 850 TR-TC		02
10	0501080016	MANGUERA 1/2 X 2800 TR-TC		03
11	0501080228	MANGUERA 1/2 X 2950 TR-TC		01
12	0501080495	MANGUERA 1/2 X 2500 TR-TC		01
13	0501080269	MANGUERA 1/2 X 3000 TR-TC		01
14	0501081472	MANGUERA 1/4 X 2200 TR-TC		01
15	0501082137	MANGUERA 1/4 X 900 TC-TC		01
16	0581015008	TUERCA HEXAGONAL 9/16 UNF X 18		01
17	0503011030	ANILLO O' RING 2-14 N 3006-9B		01



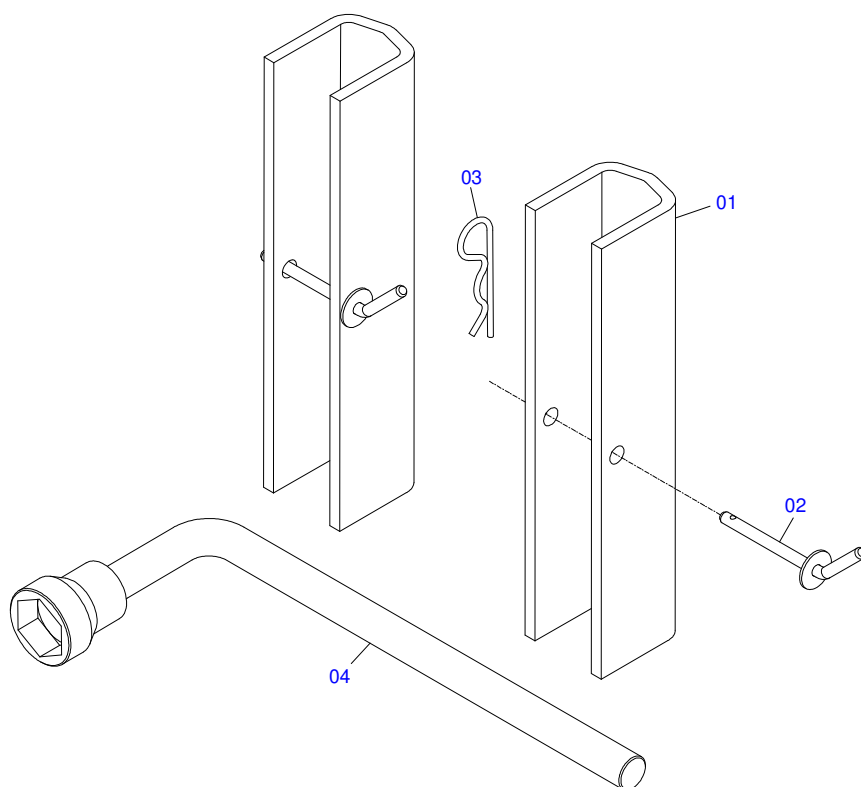
Artículo	Código	Descripción	Ver Pág.	QT
01	0521064879	CUERPO DEL CILINDRO HIDRAULICO 101,6 X 528		01
01A	0521010514	BUJE INT 38,1 X 52,9 X 50		02
02	0521064878	EXTENSOR 50,80 X 776,50		01
03	0503010817	TUERCA 1.1/4		01
04	0502012822	TAPA MOVIL 101,60		01
05	0503010002	GRASERA 1800		02
06	0503015636	RASCADOR DE CIERRE		01
07	0503018026	ANILLO 1870-2000-375 B		01
08	0581010678	SOPORTE ANILLOS 50,80 X 85,72		01
09	0503018025	ANILLO GUIA		01
10	0503011061	ANILLO BACK-UP 8-342		02
11	0503010338	ANILLO O'RING 2-342 N 3006-9B		02
12	0503010345	ANILLO O'RING 2-218 N 3006-9B		01
13	0502012842	EMBOLO 50,80 X 101,60		01
14	0503015633	SELLADO SELEMASTER		01
15	0503030387	TAPON		02



Artículo	Código	Descripción	Ver Pág.	QT
01	0503062661	MANDO COMPLETO - DLM142		01
02	0501010590	NIPLE		04
03	0503010045	ANILLO O'RING		04
04	0511018014	NIPLE R.7/8 UNF X 1.1/16 UN X 52		02
05	0503011109	ANILLO O'RING 2-119 N 3006-9B		02
06	0571012091	NIPLE 9/16 UNF X 7/16		01
07	0503011030	ANILLO O' RING 2-14 N 3006-9B		01



Artículo	Código	Descripción	Ver Pág.	QT
01	0503018955	VALV LSV1 LOAD SHUTTLE TIP E HYDRAFORCE LSV1-6T-N		01
02	0503011030	ANILLO O' RING 2-14 N 3006-9B		03
03	0531013708	NIPLE R 7/8 UNF X R 9/16 UNF X 45		01
04	0501011479	TUERCA 7/8" UNF		01
05	0581015013	ADAPTADOR /16" UNF X 53		01
06	0571012091	NIPLE 9/16 UNF X 7/16		02



Artículo	Código	Descripción	Ver Pág.	QT
01	0531017238	BLOQUEO DEL TRANSPORTE		02
02	0501068994	EJE TRABA 8,30 X 78		02
03	0503030012	PASADOR ABIERTO		02
04	0501061617	LLAVE 1 CABO PLANO		01



**MARCHESAN**



# ANOTACIONES

A series of horizontal grey lines for writing, spaced evenly down the page.





**MARCHESAN**

**Publicaciones Técnicas | Elaboración y Revisión**

JOÃO VIRGINIO ROCHA

[www.marchesan.com.br](http://www.marchesan.com.br)

