

CATÁLOGO DE PEÇAS

GRADES ARADORAS

GAICR 300 14 E 16 D. - EIXO
2.1/8"

Código: 0501092137



Série: S-0703

Revisão: MARÇO/2018

PEÇAS ORIGINAIS
TATU



PRODUTOS

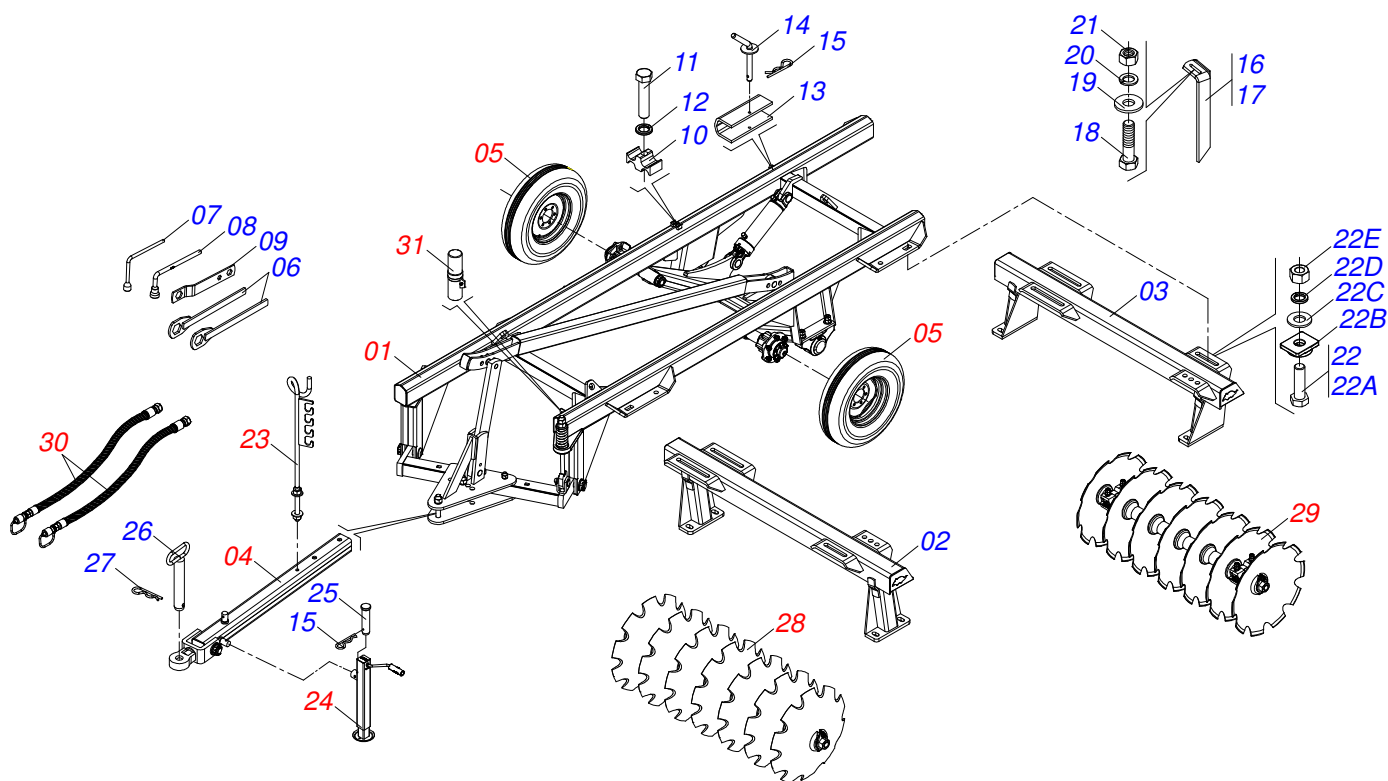
Código	Descrição
0102460129	GAICR 300 14X28X6 EIXO 2.1/8 DM
0102460116	GAICR 300 14X28X7,50 EIXO 2.1/8 DM
0102460114	GAICR 300 16X28X7,50 EIXO 2.1/8 DM
0102460113	GAICR 300 16X30X7,50 EIXO 2.1/8 DM

ATENÇÃO: IMPORTANTE

A MARCHESAN S/A RESERVA O DIREITO DE APERFEIÇOAR E/ OU ALTERAR AS CARACTERÍSTICAS TÉCNICAS DE SEUS PRODUTOS, SEM A OBRIGAÇÃO DE ASSIM PROCEDER COM OS JÁ COMERCIALIZADOS E SEM CONHECIMENTO PRÉVIO DA REVENDA OU DO CONSUMIDOR.

INDICE

0909093795	CHASSI COMPLETO	1
0521045305	QUADRO COMPL GAICR 300 12/14	2
0521045276	QUADRO COMPL GAICR 300 16/18	3
0511058298	CIL HIDR 44,45 X 85,7 X 515 X 203 GT 1120	4
0511059180	CIL HIDR 50,80 X 101,60 X 515 X 203 TSTA 14	5
0501051634	RODADO S/PNEU ATCR 16 A 28	6
0501051142	CX RODADO C/ROL DCA S-0996	7
0501044359	BARRA TRAC COMPL GAPCR 10A16 S-493	8
0503060091	RODA C/ PNEU 7,50X16-10L COMP	9
0501040257	SUPT MANG 3/4 X 1200 GND/GAICR	10
0503062157	MACACO COMPLETO (1259) ROBUSTEC	11
0909093796	SEÇÃO DE DISCOS DIANTEIRO	12
0909093797	SEÇÃO DE DISCOS TRASEIRO	13
0511047876	MANCAL AGR DM OL 292 X 2.1/8 CP IMP	14
0909093798	CIRCUITO HIDRÁULICO	15
0521051702	CONJ PORTA MANUAL C/MANU INST DODH-F 7009T	16



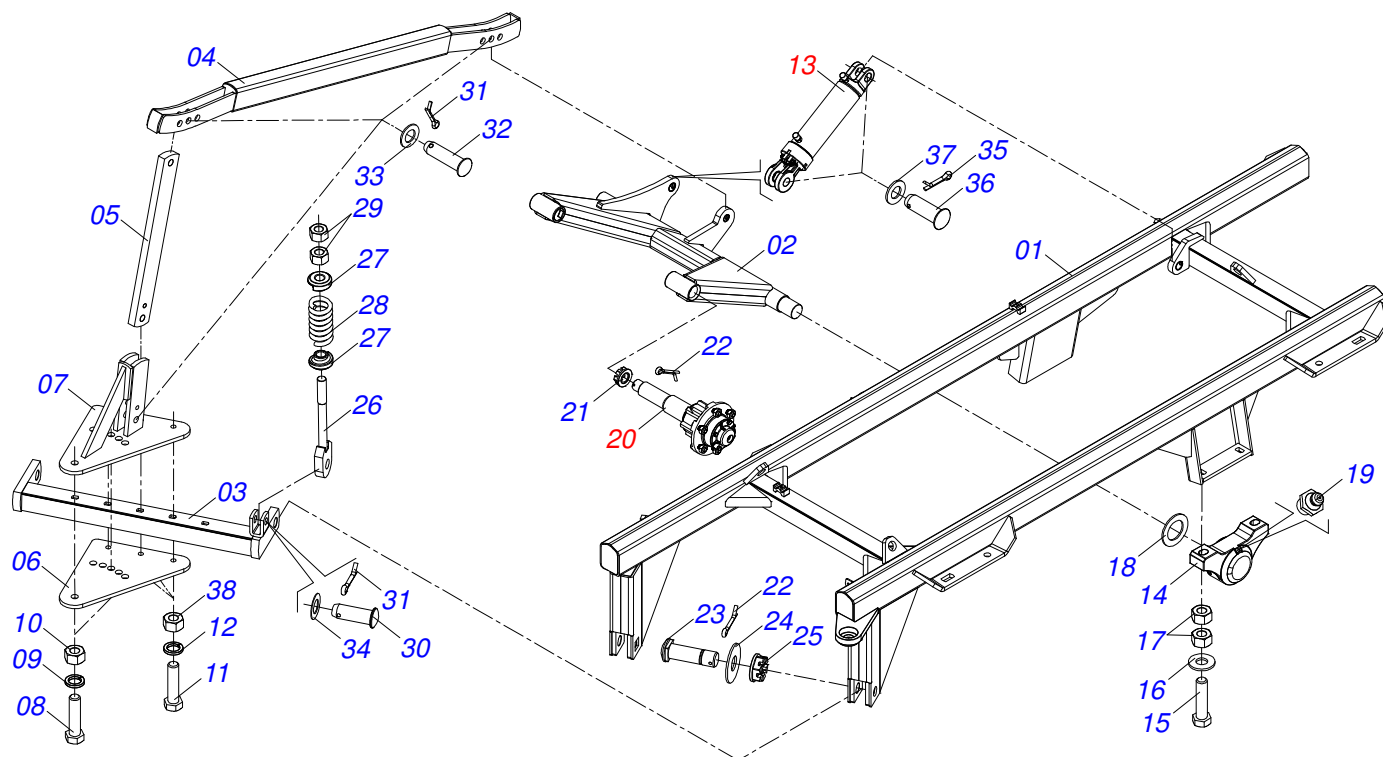
Item	Código	Descrição	014	016
01	0521045305	QUADRO COMPL GAICR 300 12/14	001	000
01.	0521045276	QUADRO COMPL GAICR 300 16/18	000	001
02	0521062625	CHASSI DIANT GAICR 300 14 (2.1/8)	001	000
02.	0521061539	CHASSI DIAN 2100E2.1/8 GAICR 300 16	000	001
03	0521062626	CHASSI TRAS GAICR 300 14 (2.1/8)	001	000
03.	0521061540	CHASSI TRAS 2100E2.1/8 GAICR 300 16	000	001
04	0501044359	BARRA TRAC COMPL GAPCR 10A16 S-493	001	001
05	0503060091	RODA C/ PNEU 7,50X16-10L COMP	001	001
06	0501061044	CHAVE 2.1/8 E 2.1/2 CABO CHATO	002	002
07	0503015723	CHAVE 7/8 CABO CILINDRICO GAICR	001	001
08	0501061617	CHAVE 1 CABO CIL SEXT 1.5/8 GACR	001	001
09	0511018451	CHAVE UNIV 5/8 X 3/4 X 1 GAM	001	001
10	0502012702	CORPO SUP PRESILHA R7/16	002	002
11	0503012555	PARAF 7/16 UNC X 2 C S RT G.7 ZN	002	002
12	0503010180	ARRUELA PRESSAO 7/16 ZN 1K01546	002	002
13	0511010839	TRAVA P/TRANSP 200 X 54 X 9,50	001	001
14	0501068994	EIXO TRAVA 8,30 X 78 GTL/GTM ZN	001	001
15	0503030168	CUPILO 3 X 50 SDA 11/6	002	002
16	0501064168	LIMP DIANT GA/GAM	004	005
17	0501064167	LIMP TRAS GA/GAM	004	005
18	0503011082	PARAF 1/2 UNC X 1.3/4 CSRT G.5 ZN	016	020
19	0511017302	ARRUELA LISA 13,50 X 32,50 X 3,0 ZN	020	020
20	0503010019	ARRUELA PRESSAO 1/2 ZN 1K01556	016	020
21	0503010060	PORCA S. 1/2 UNC G.5 ZN	016	020
22	0501040877	CONJ P/ PARAF 1 UNC X 3.1/4 CA COMP	008	008
22A	0501010059	PORCA S. 1 UNC (PESADA) G.5 ZN	008	008
22B	0501010171	PARAF 1 UNC X 3.1/2 C S G.5 ZN	008	008
22C	0502012861	TRAVA PARAF 1	008	008
22D	0501010065	ARRUELA LISA 28 X 58 X 4,75 ZN	008	008
22E	0503010012	ARRUELA PRESSAO 1 ZN 1K01602	008	008
23	0501040257	SUPT MANG 3/4 X 1200 GND/GAICR	001	001
24	0503062157	MACACO COMPLETO (1259) ROBUSTEC	001	001
25	0521010549	EIXO JUNCAO 12,70X60 CA GT M1120 ZN	001	001



GAICR 300 14 E 16 D. - EIXO 2.1/8"
CHASSI COMPLETO

Página 1
0909093795

Item	Código	Descrição	014	016
26	0501069080	EIXO JUNCAO 31,75 X 165 GATG	001	001
27	0503031035	CUPILHA 6 X 88	001	001
28	0909093796	SEÇÃO DE DISCOS DIANTEIRO	001	001
29	0909093797	SEÇÃO DE DISCOS TRASEIRO	001	001
30	0909093798	CIRCUITO HIDRÁULICO	001	001
31	0521051702	CONJ PORTA MANUAL C/MANU INST DODH-F 7009T	001	001



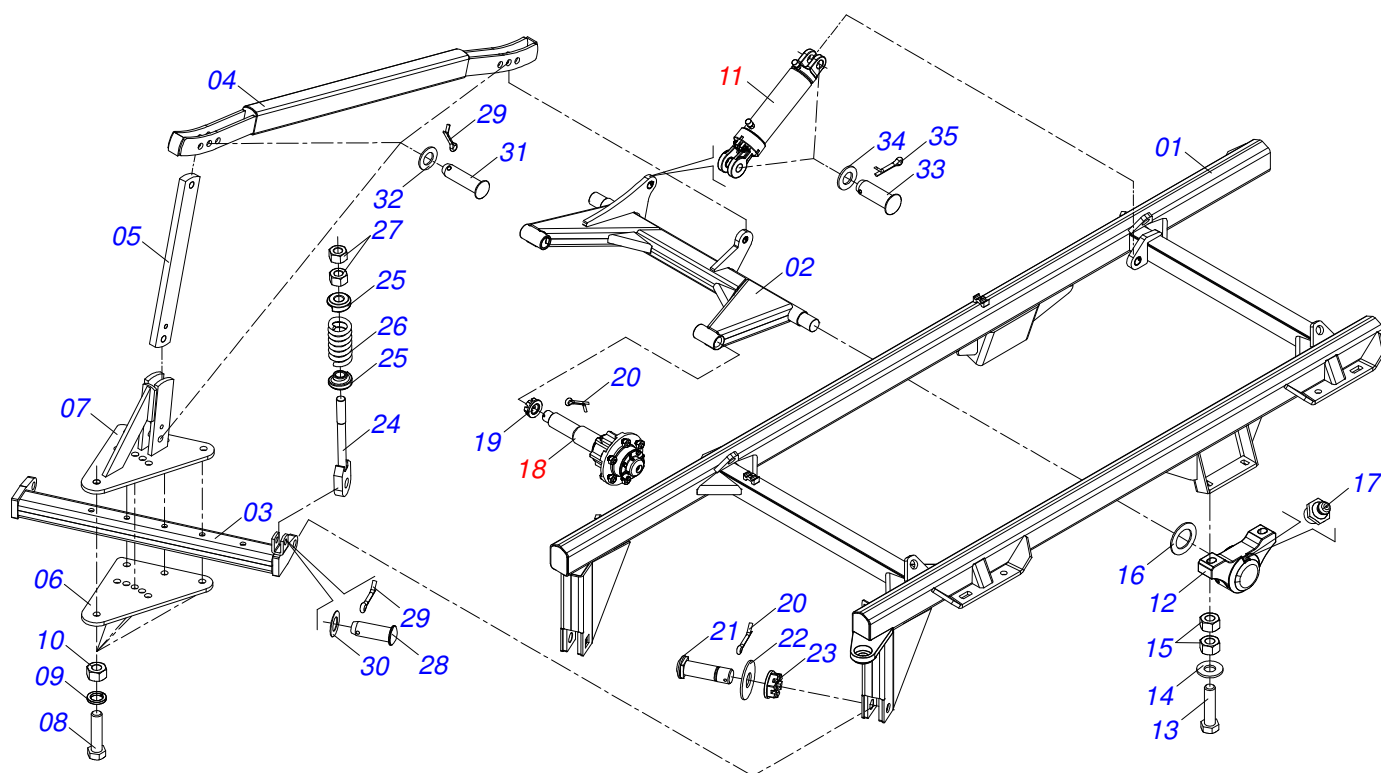
Item	Código	Descrição	QT
01	0511066917	QUADRO ATCR 12 A 16	01
02	0501066950	RODEIRO ATCR	01
03	0501060370	BARRA ENG ATCR 12A16	01
04	0511066932	BARRA ESTAB ATCR 12A28/ ATCRL 18A36	01
05	0511012972	TORRE BARRA ESTAB ATCR 12 A 28	01
06	0501010241	PLACA SUP/INF GA/GAM/GAI	01
07	0501066099	PLACA SUP C/SUPT ATCR 12 A 20	01
08	0501010060	PARAF 1 UNC X 6.1/2 C S G.5 ZN	02
09	0503011438	ARRUELA PRESSAO 1 SA	02
10	0501010059	PORCA S. 1 UNC (PESADA) G.5 ZN	02
11	0503011198	PARAF 3/4 UNC X 6 C S G.5 ZN	03
12	0503011442	ARRUELA PRESSAO 3/4 SA	03
13	0511058298	CIL HIDR 44,45 X 85,7 X 515 X 203 GT 1120	01
14	0501110856	MANCAL AGR ARTICULACAO C/LUVA 62,40 GAICR	02
15	0503010797	PARAF 3/4 UNC X 4 C S G.5 ZN	04
16	0501010322	ARRUELA LISA 20,50 X 46 X 4,00 ZN	04
17	0503010014	PORCA S. 3/4 UNC (PESADA) G.5 ZN	08
18	0501017579	ARRUELA LISA 63,50X102X4,75 GAM ZN	02
19	0503010002	GRAXEIRA 1800	02
20	0501051634	RODADO S/PNEU ATCR 16 A 28	02
21	0501011301	PORCA CAST 1.1/2UNC 6FPP SEX2.5/16ZN	02
22	0503010010	CONTRAPINO 1/4 X 2.1/2	04
23	0521017538	EIXO JUNCAO 1.1/2 UNC X 128 P.Q. ZN	02
24	0511019880	ARRUELA LISA 38,50 X 100 X 4,75 ZN	02
25	0501011301	PORCA CAST 1.1/2UNC 6FPP SEX2.5/16ZN	02
26	0501064698	VARAO MOLA 480 ATCR 12A28	01
27	0502020392	APOIO MOLA 27	02
28	0503030441	MOLA COMPR 68,5 X 145 X 12,70	01
29	0501010059	PORCA S. 1 UNC (PESADA) G.5 ZN	02
30	0521010592	EIXO JUNCAO 27,80 X 80 GNL ZN	01
31	0503010571	CONTRAPINO 1/4 X 1.1/2	05
32	0521010576	EIXO JUNCAO 25 X 95 FURO 80 ZN	03
33	0501011445	ARRUELA LISA 26 X 46 X 3,00 ZN	03



GAICR 300 14 E 16 D. - EIXO 2.1/8"
QUADRO COMPL GAICR 300 12/14

Página 2
0521045305

Item	Código	Descrição	QT
34	0561011883	ARRUELA LISA 28,5 X 51,5 X 1,50 ZN	01
35	0503010523	CONTRAPINO 1/4 X 2 1G13201	02
36	0521810779	EIXO JUNCAO 31,75 X 95 FURO 80 SA ATCR	02
37	0501017779	ARRUELA LISA 32 X 60 X 4,75 ZN	02
38	0503010014	PORCA S. 3/4 UNC (PESADA) G.5 ZN	03
39	0503034003	ETIQ IDENT ALUMIN MARCHESAN 61X118	01
40	0503010001	REBITE POP AD 423 3,2 X 5,5	04
41	0503060824	CONJ ETIQ AD GAICR 300 PRATA	01
42	0503031087	ETIQ ADES AUTO CONTROLE OK APROVADO	01



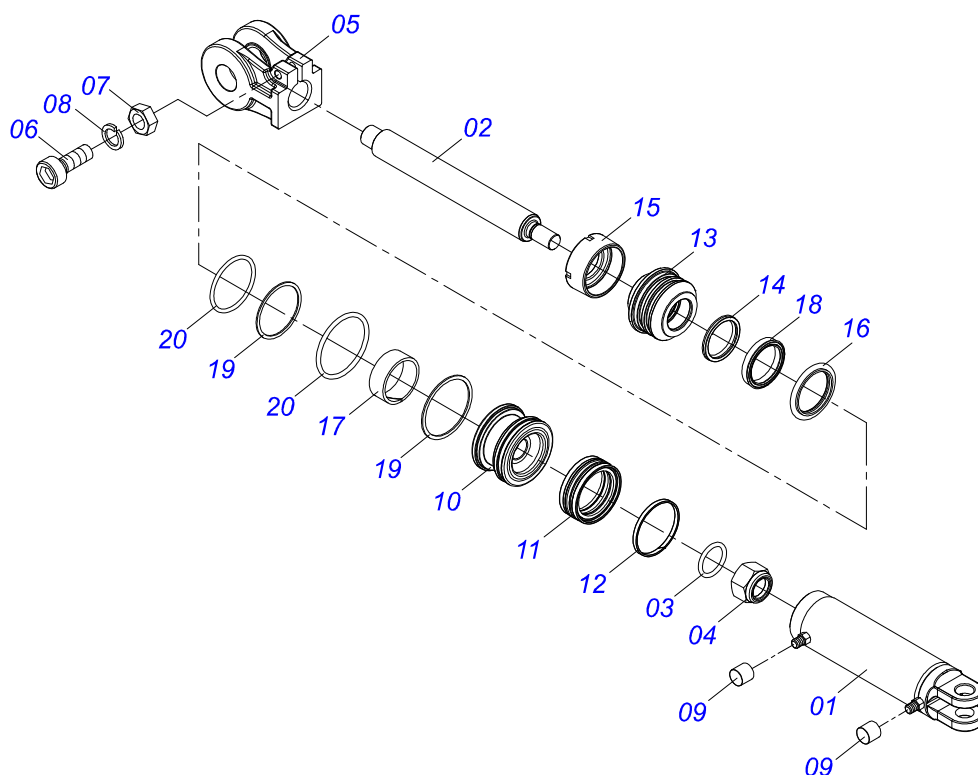
Item	Código	Descrição	QT
01	0501065574	QUADRO ATCR 18/20-GAICR 18	01
02	0501065518	RODEIRO ATCR/GAICR	01
03	0501066262	BARRA ENG ATCR 24/28	01
04	0511066932	BARRA ESTAB ATCR 12A28/ ATCRL 18A36	01
05	0511012972	TORRE BARRA ESTAB ATCR 12 A 28	01
06	0511013000	PLACA SUP/INF ATCR	01
07	0501066235	PLACA SUP C/SUPT GAPCR	01
08	0501010334	PARAF 1 UNC X 7 C S G.5 ZN	05
09	0503011438	ARRUELA PRESSAO 1 SA	05
10	0501010059	PORCA S. 1 UNC (PESADA) G.5 ZN	05
11	0511059180	CIL HIDR 50,80 X 101,60 X 515 X 203 TSTA 14	01
12	0501110856	MANCAL AGR ARTICULACAO C/LUVA 62,40 GAICR	02
13	0503010797	PARAF 3/4 UNC X 4 C S G.5 ZN	04
14	0501010322	ARRUELA LISA 20,50 X 46 X 4,00 ZN	04
15	0503010014	PORCA S. 3/4 UNC (PESADA) G.5 ZN	08
16	0501017579	ARRUELA LISA 63,50X102X4,75 GAM ZN	02
17	0503010002	GRAXEIRA 1800	02
18	0501051634	RODADO S/PNEU ATCR 16 A 28	02
19	0501011301	PORCA CAST 1.1/2UNC 6FPP SEX2.5/16ZN	02
20	0503010010	CONTRAPINO 1/4 X 2.1/2	04
21	0521017538	EIXO JUNCAO 1.1/2 UNC X 128 P.Q. ZN	02
22	0511019880	ARRUELA LISA 38,50 X 100 X 4,75 ZN	02
23	0501011301	PORCA CAST 1.1/2UNC 6FPP SEX2.5/16ZN	02
24	0501064698	VARAO MOLA 480 ATCR 12A28	01
25	0502020392	APOIO MOLA 27	02
26	0503030441	MOLA COMPR 68,5 X 145 X 12,70	01
27	0501010059	PORCA S. 1 UNC (PESADA) G.5 ZN	02
28	0521010592	EIXO JUNCAO 27,80 X 80 GNL ZN	01
29	0503010571	CONTRAPINO 1/4 X 1.1/2	05
30	0561011883	ARRUELA LISA 28,5 X 51,5 X 1,50 ZN	01
31	0521010576	EIXO JUNCAO 25 X 95 FURO 80 ZN	03
32	0501011445	ARRUELA LISA 26 X 46 X 3,00 ZN	03
33	0521810779	EIXO JUNCAO 31,75 X 95 FURO 80 SA ATCR	02



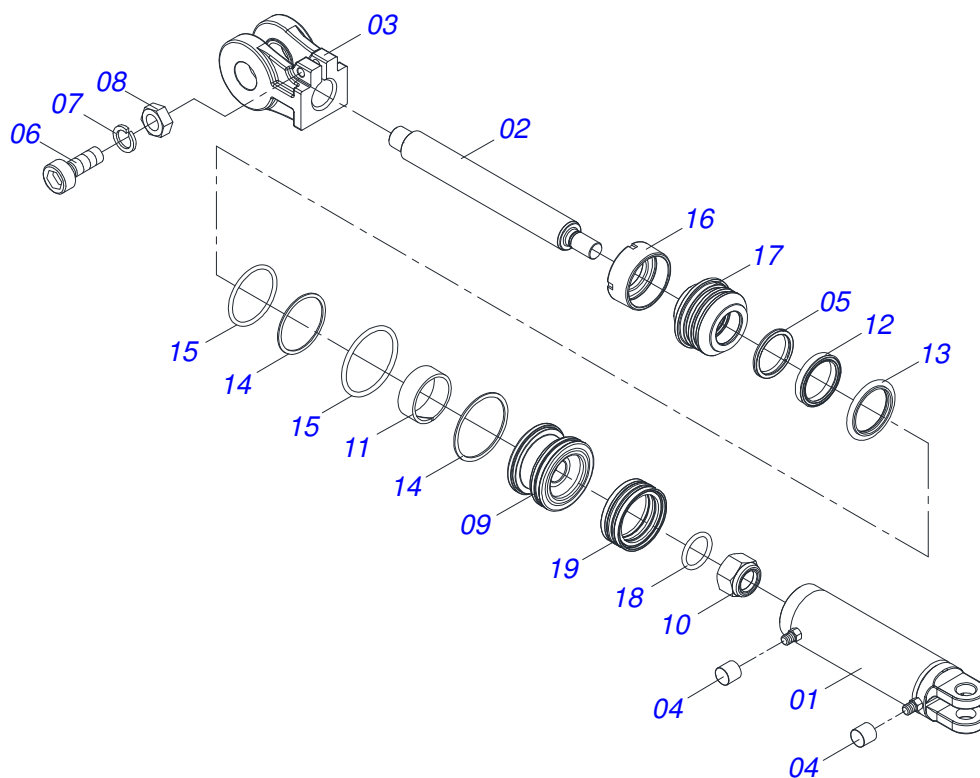
GAICR 300 14 E 16 D. - EIXO 2.1/8"
QUADRO COMPL GAICR 300 16/18

Página 3
0521045276

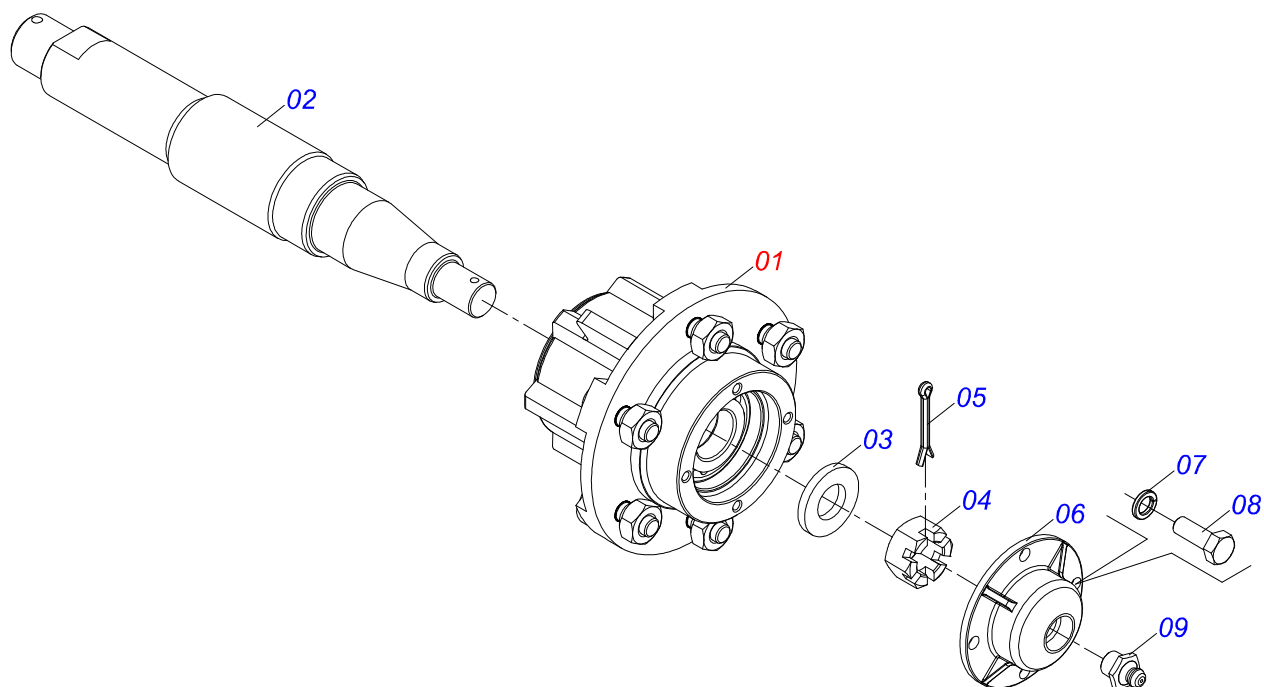
Item	Código	Descrição	QT
34	0501017779	ARRUELA LISA 32 X 60 X 4,75 ZN	02
35	0503010523	CONTRAPINO 1/4 X 2 1G13201	02
36	0503060824	CONJ ETIQ AD GAICR 300 PRATA	01
37	0503034003	ETIQ IDENT ALUMIN MARCHESAN 61X118	01
38	0503010001	REBITE POP AD 423 3,2 X 5,5	04



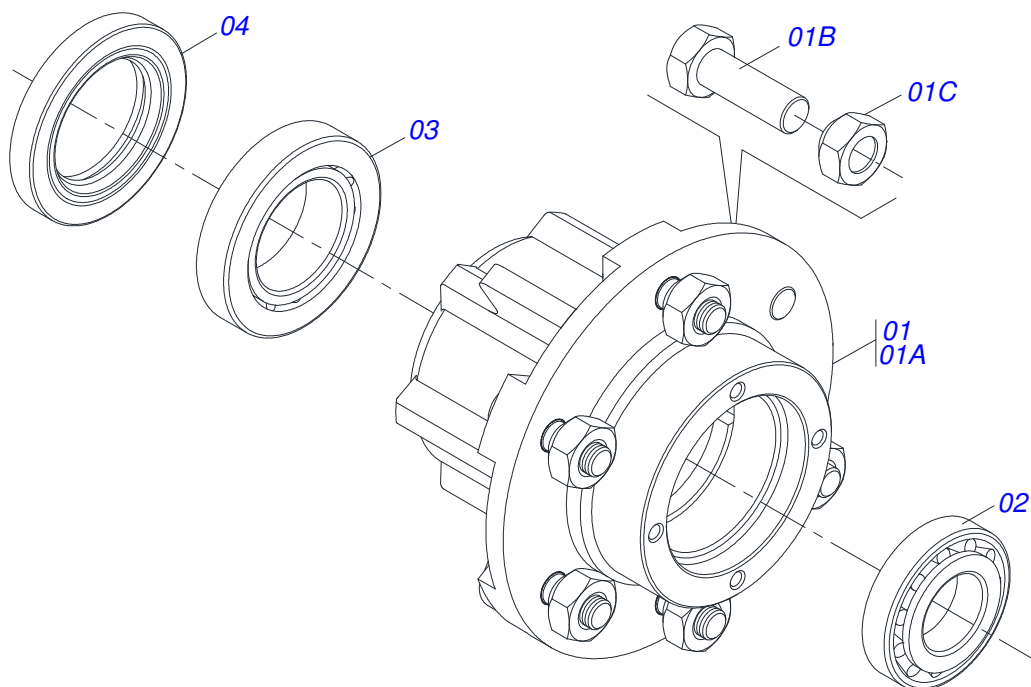
Item	Código	Descrição	QT
001	0511061588	CAMISA 85,70 X 384 GT 1120	01
002	0521010421	EXTENSOR CIL H 44,45 X 396	01
003	0503010042	ANEL O RING 2-214 N 3006-9B 1G05116	01
004	0503010063	PORCA S. AUTOTRAV C/NYLON 1 UNS ALTA G.5 ZN	01
005	0502040747	GARFO 32,54	01
006	0503011094	PARAF 3/8 UNC X 2 C C S I 12.9	01
007	0503010026	PORCA S. 3/8 UNC G.5 ZN	01
008	0503010025	ARRUELA PRESSAO 3/8 ZN 1K01527	01
009	0503030385	PLUG CILINDRICO N-002	02
010	0571019710	EMBOLO 44,45 X 85,72 CILIND HIDR	01
011	0503017935	ANEL ZW 008500260 AGEL	01
012	0503018144	ANEL GUIA 6W6-3375-250	01
013	0571019711	SUPT ANEIS 44,45 X 85,72 GT 1120	01
014	0503010761	ANEL RASPD D-1750	01
015	0571019709	TAMPA MOVEL 85,72 SDA3E	01
016	0503017936	ANEL OD 044405200171D-BR AGEL	01
017	0503017938	ANEL GUIA W2-2000-750 (1734)	01
018	0503017937	GAXETA 1870-1750-375-B POLYMAX	01
019	0503017940	ANEL BACK-UP 8-337	02
020	0503017939	ANEL O RING 2-337 N 3006-9B	02



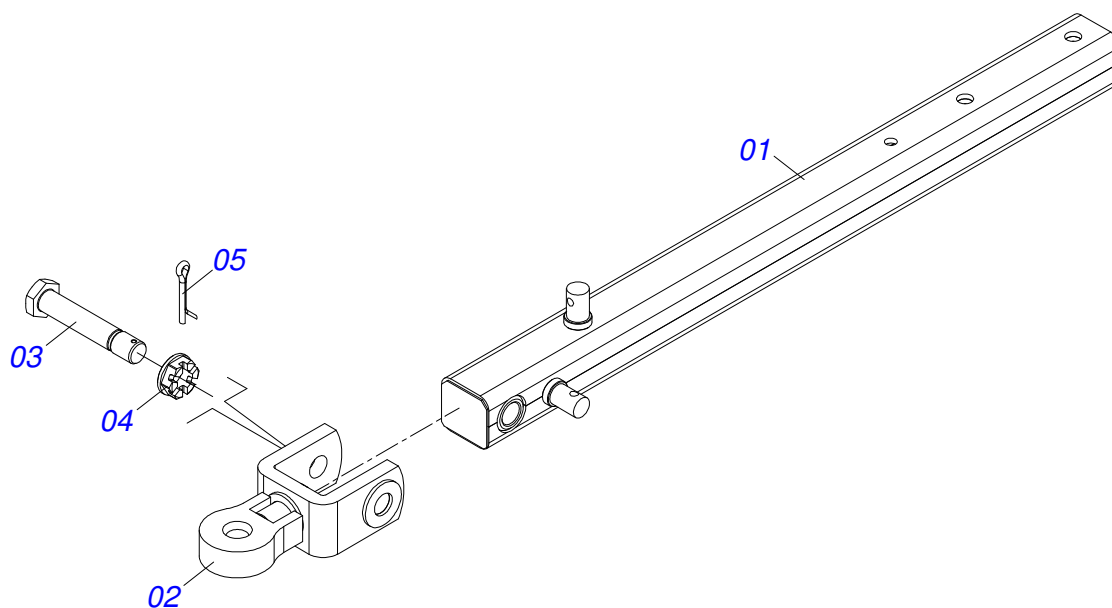
Item	Código	Descrição	QT
001	0511070658	CAMISA 101,6 X 394 TSTA 14	01
002	0571019958	EXTENSOR CIL. HIDR. 50,80 X 398	01
003	0502040747	GARFO 32,54	01
004	0503030385	PLUG CILINDRICO N-002	02
005	0503010039	ANEL RASPD D-2000 1G24231	01
006	0503011094	PARAF 3/8 UNC X 2 C C S I 12.9	01
007	0503011443	ARRUELA PRESSAO 3/8 SA	01
008	0503010026	PORCA S. 3/8 UNC G.5 ZN	01
009	0502012820	EMBOLO 50,80 X 101,60 ULTRA FLEX	01
010	0503010817	PORCA S. AUTOTRAV C/NYLON 1.1/4 UNF ALTA G.5 ZN	01
011	0503018025	ANEL GUIA W2-2250-750 (3097 AGEL)	01
012	0503018026	GAXETA 1870-2000-375 B POLYMAX	01
013	0503018024	ANEL BS OD050805200171D-BR	01
014	0503010338	ANEL O RING 2-342 N 3006-9B 1G04619	02
015	0503011061	ANEL BACK-UP 8-342 1G31076	02
016	0502012822	TAMPA MOVEEL 101,60 TSTA 14	01
017	0502012821	SUPT ANEIS 50,80 X 101,60 TSTA 14	01
018	0503018029	ANEL O RING 2-217 N 3006 90B	01
019	0503015633	VED SELEMASTER DSM PCB0NB102-NCRO	01



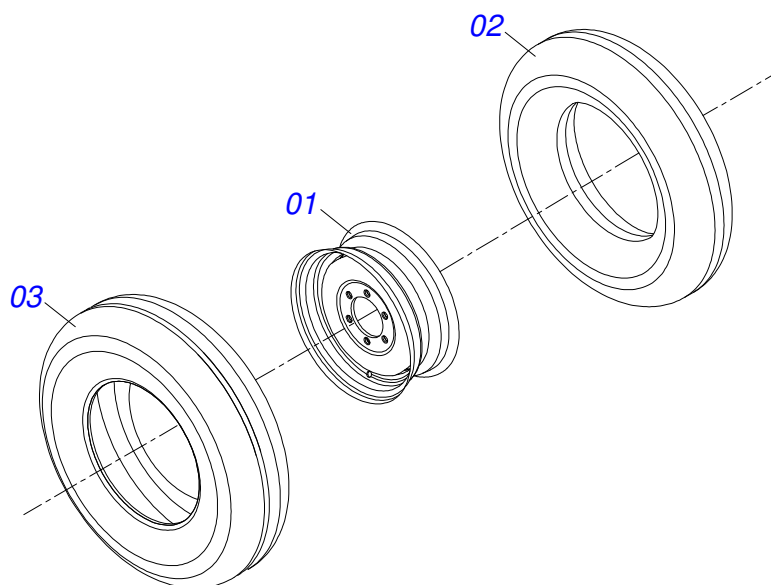
Item	Código	Descrição	QT
01	0501051142	CX RODADO C/ROL DCA S-0996	01
02	0521010821	EIXO 63,50 X 420 ATCR 16/18	01
03	0501016545	ARRUELA LISA 26 X 50 X 6,30 ZN	01
04	0503030009	PORCA CAST 1 UNS 14FPP X 22 ZN	01
05	0503010018	CONTRAPINO 5/32 X 1.1/2	01
06	0502020591	TAMPA PROT 1G72673 PSA	01
07	0503011444	ARRUELA PRESSAO 5/16 SA	04
08	0503010358	PARAF 5/16 UNC X 7/8 C S G.5 ZN	04
09	0503010002	GRAXEIRA 1800	01



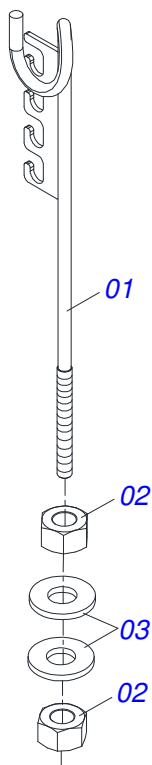
Item	Código	Descrição	QT
01	0501110728	CX ROD C/PARAF DCA	01
01A	0502011121	CX RODADO DCA2 5500 MC	01
01B	0501010127	PARAF ROD9/16UNFX1.7/8CR G.5 REC ZN	06
01C	0503010035	PORCA CONICA 9/16 UNF ZN	06
02	0503010037	ROL 30207 IMP	01
03	0503010006	ROL 32210 IMP	01
04	0503012928	RET 5985-GB	01



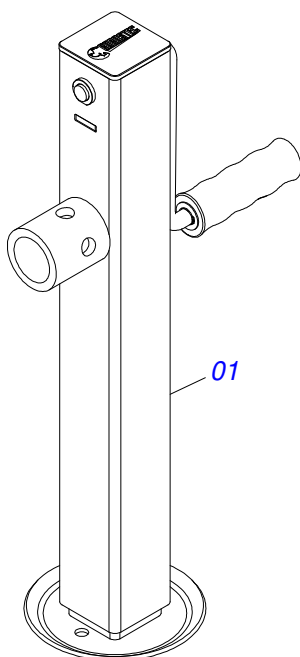
Item	Código	Descrição	QT
01	0501066715	BARRA TRAC 1400 GASPCR 10	01
02	0501062869	ENG TRATOR GAPCR	01
03	0501017291	PARAF 1.1/2 NC X 205 ZN	01
04	0501011301	PORCA CAST 1.1/2UNC 6FPP SEX2.5/16ZN	01
05	0503010010	CONTRAPINO 1/4 X 2.1/2	01



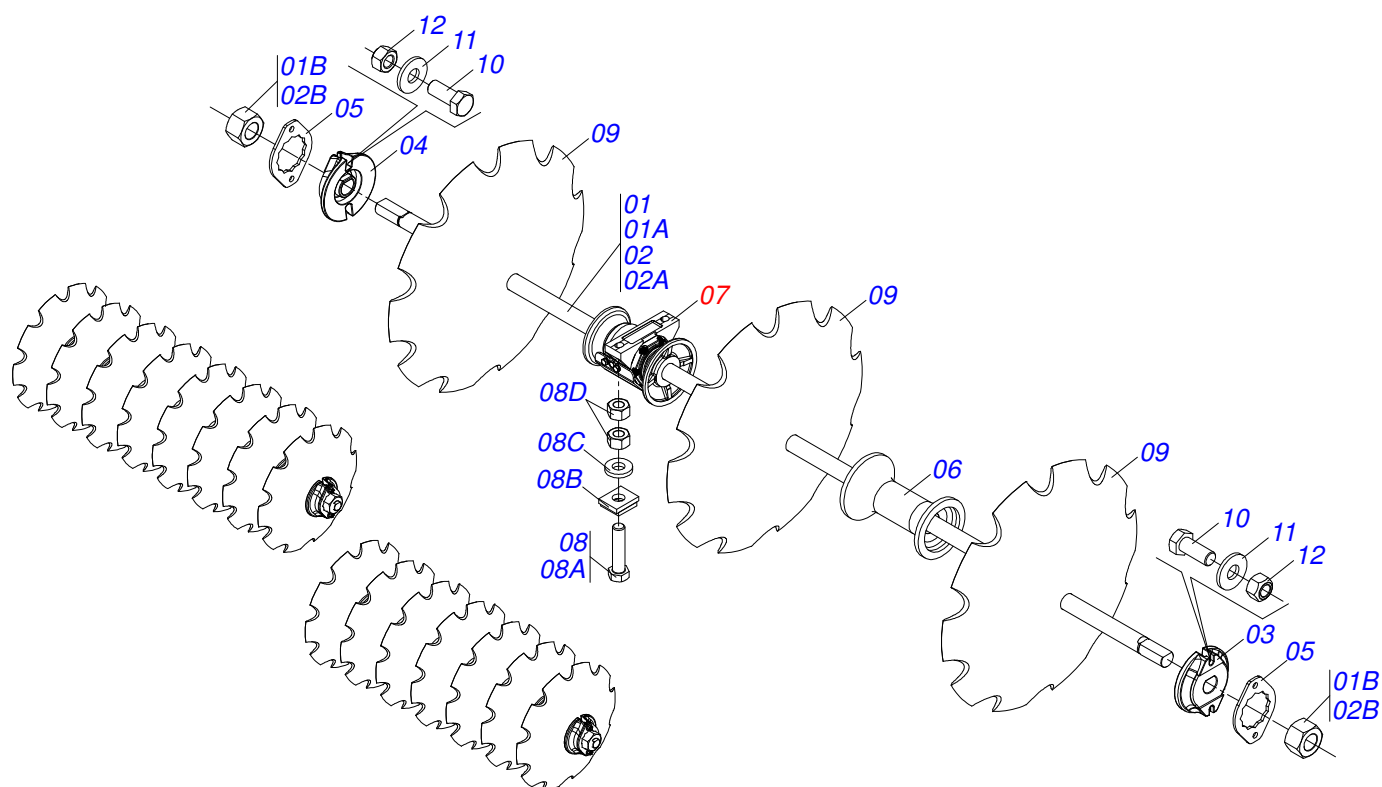
Item	Código	Descrição	QT
01	0503010893	RODA 5,50"X16"X118X6F(17,2X152,4)	01
02	0503010033	CAMARA AR 7.50 X 16	01
03	0503010120	PNEU 7.50X 16 -10LONAS	01



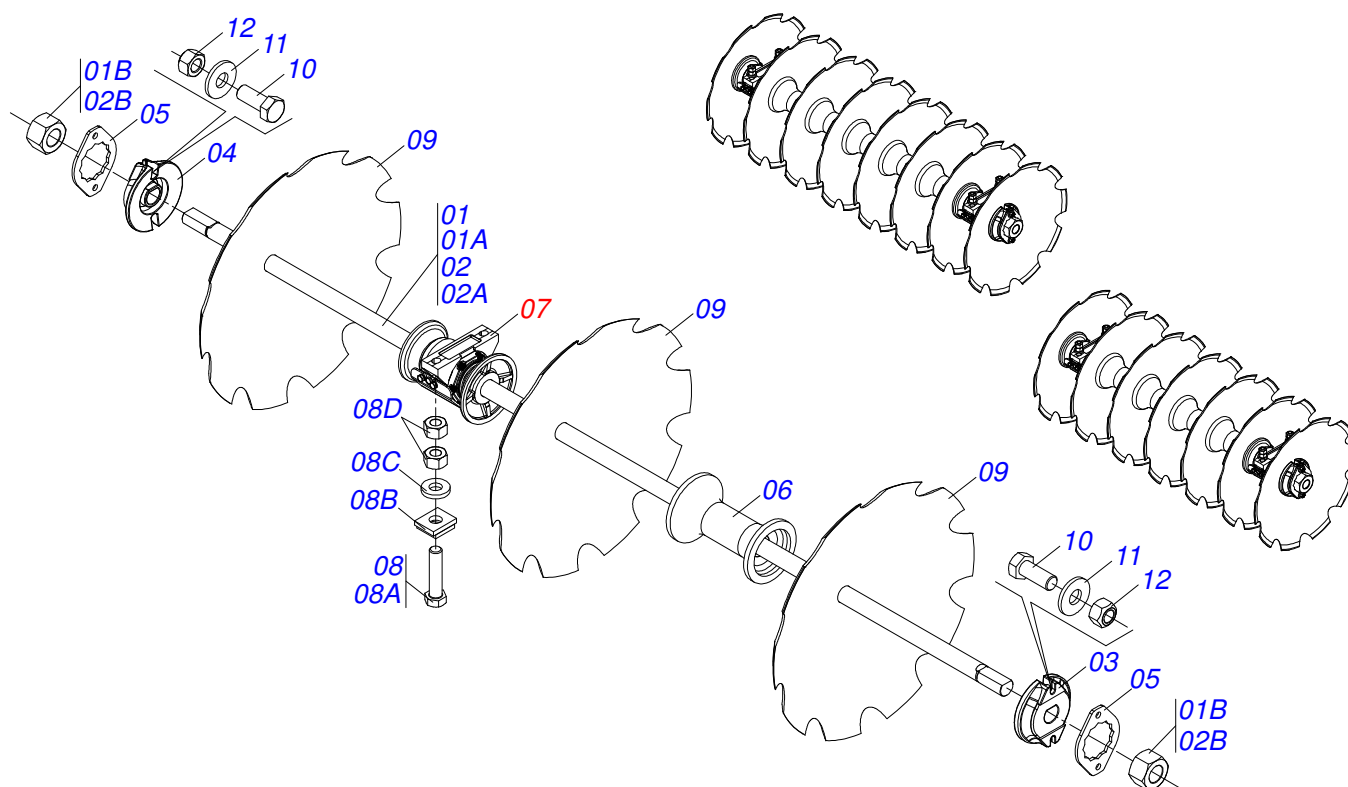
Item	Código	Descrição	QT
01	0511067334	SUPT MANGUEIR GACR 12 A 28 1G133016	01
02	0503010014	PORCA S. 3/4 UNC (PESADA) G.5 ZN	02
03	0501010322	ARRUELA LISA 20,50 X 46 X 4,00 ZN	02



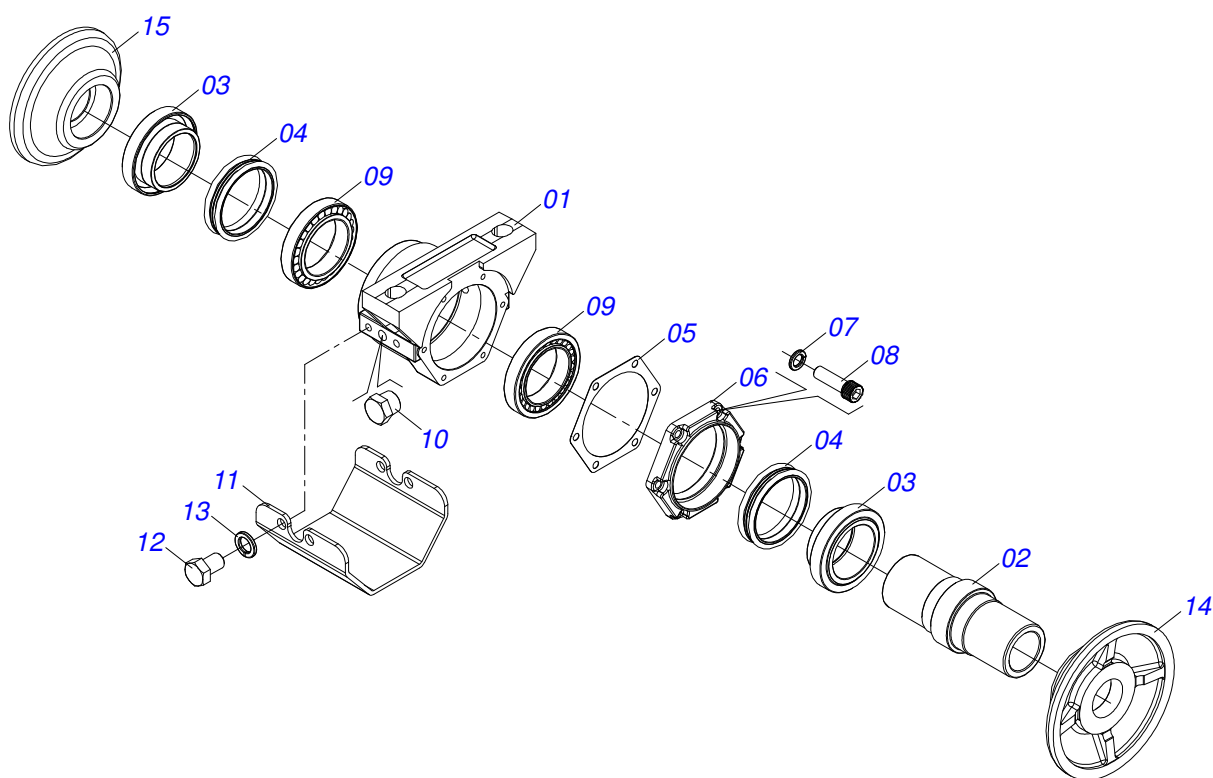
Item	Código	Descrição	QT
01	0503062157	MACACO COMPLETO (1259) ROBUSTEC	01



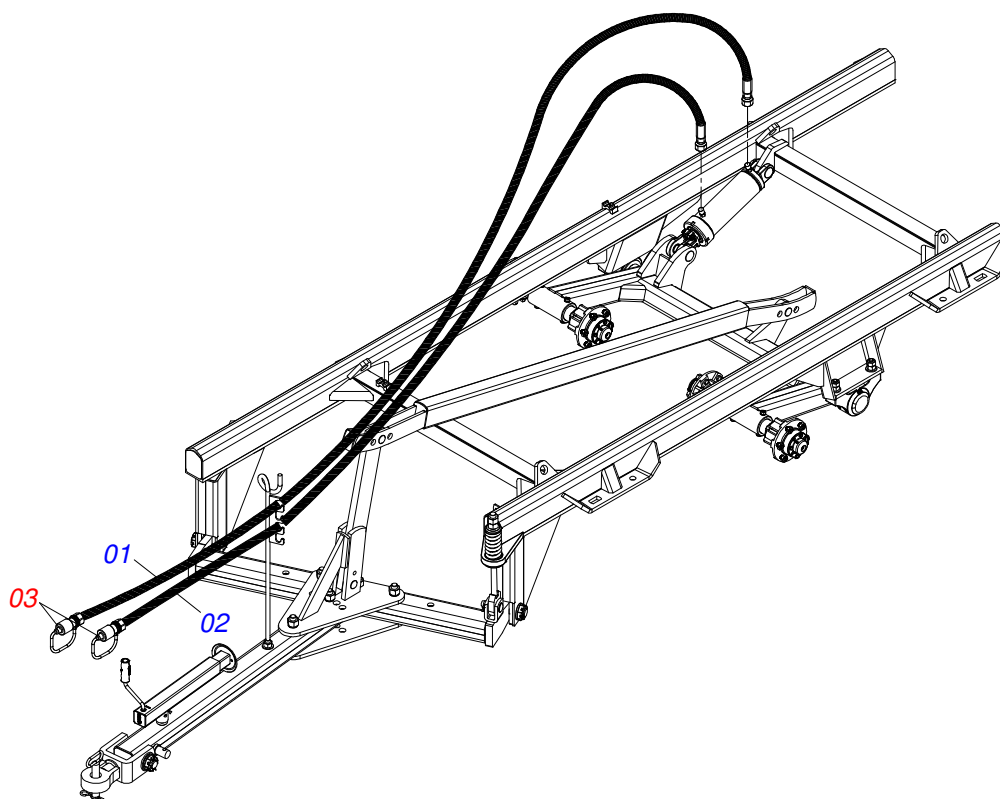
Item	Código	Descrição	014	016
01	0501059155	EIXO 2.1/8 X 2020 C/PORCAS GCRO7012	001	000
01A	0561013277	EIXO 2.1/8 X 2020 GCRO 7012	001	000
01B	0502040063	PORCA R.2.1/8 UNS 7 FPP X 53 SA SEXT 98 GAP/CR 10D	002	000
02	0501059883	EIXO 2.1/8 X 2320 C/PORCAS GAICR300	000	001
02A	0561016052	EIXO 2.1/8 X 2320 GAICR 300 16	000	001
02B	0502040063	PORCA R.2.1/8 UNS 7 FPP X 53 SA SEXT 98 GAP/CR 10D	000	002
03	0502010594	TRAVA EIXO EXT 2.1/8 GAP	001	001
04	0502010595	TRAVA EIXO INT 2.1/8 GAP	001	001
05	0541010368	TRAVA PORCA GAP	002	002
06	0502011405	SEPD 292 C/ F 2.1/8 GCRO 2340	004	005
07	0511047876	MANCAL AGR DM OL 292 X 2.1/8 CP IMP	002	002
08	0511046308	CONJ PCS IMPL 7/8 NC X 4.1/2 CS G.5	004	004
08A	0503012460	PARAF 7/8 UNC X 4.1/2 C S G.5 ZN	004	004
08B	0521066938	CALCO SUPT MANCAL GCRO 7012 ZN	004	004
08C	0561013107	ARRUELA LISA 23 X 50 X 8,00 GAICR-EHD 6010	004	004
08D	0503010417	PORCA S. 7/8 UNC (PESADA) G.5 ZN	008	008
09	0602037252	DR28X6 C108AF02FR2.3/16" D066 10REC	007	000
09.	0602037250	DR28X7,5 C108AF02FR2.3/16 10R D066	007	000
09..	0602037002	DR28X7,5 C102AF04FR2.3/16 10RE TATU	000	008
09...	0602040001	DR30X7,5 C105AF04FR2.3/16 10R TATU	000	008
10	0503010232	PARAF 5/8 UNC X 1.3/4 C S G.5 ZN	004	004
11	0501012140	ARRUELA LISA 16,50 X 40 X 4,00 ZN	004	004
12	0503012412	PORCA S. AUTOTRAV MEC 5/8 UNC G.5 ZN	004	004



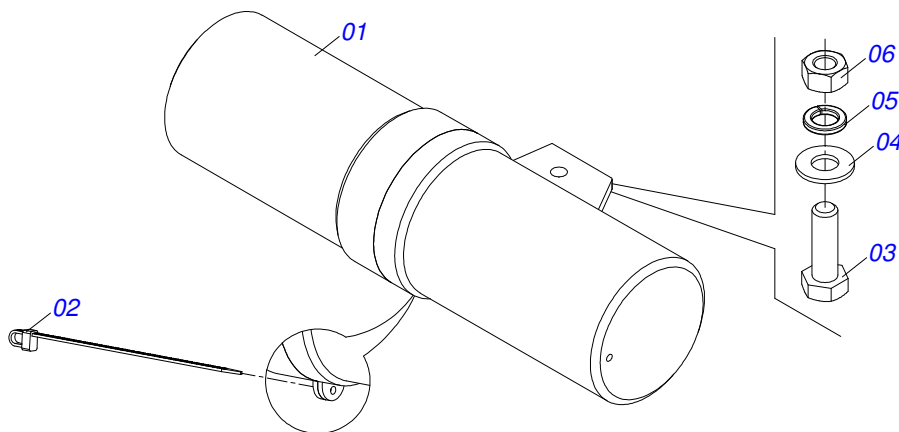
Item	Código	Descrição	014	016
01	0501059155	EIXO 2.1/8 X 2020 C/PORCAS GCRO7012	001	000
01A	0561013277	EIXO 2.1/8 X 2020 GCRO 7012	001	000
01B	0502040063	PORCA R.2.1/8 UNS 7 FPP X 53 SA SEXT 98 GAP/CR 10D	002	000
02	0501059883	EIXO 2.1/8 X 2320 C/PORCAS GAICR300	000	001
02A	0561016052	EIXO 2.1/8 X 2320 GAICR 300 16	000	001
02B	0502040063	PORCA R.2.1/8 UNS 7 FPP X 53 SA SEXT 98 GAP/CR 10D	000	002
03	0502010595	TRAVA EIXO INT 2.1/8 GAP	001	001
04	0502010594	TRAVA EIXO EXT 2.1/8 GAP	001	001
05	0541010368	TRAVA PORCA GAP	002	002
06	0502011405	SEPD 292 C/ F 2.1/8 GCRO 2340	004	005
07	0511047876	MANCAL AGR DM OL 292 X 2.1/8 CP IMP	002	002
08	0511046308	CONJ PCS IMPL 7/8 NC X 4.1/2 CS G.5	004	004
08A	0503012460	PARAF 7/8 UNC X 4.1/2 C S G.5 ZN	004	004
08B	0521066938	CALCO SUPT MANCAL GCRO 7012 ZN	004	004
08C	0561013107	ARRUELA LISA 23 X 50 X 8,00 GAICR-EHD 6010	004	004
08D	0503010417	PORCA S. 7/8 UNC (PESADA) G.5 ZN	008	008
09	0602037252	DR28X6 C108AF02FR2.3/16" D066 10REC	007	000
09.	0602037250	DR28X7,5 C108AF02FR2.3/16 10R D066	007	000
09..	0602037002	DR28X7,5 C102AF04FR2.3/16 10RE TATU	000	008
09...	0602040001	DR30X7,5 C105AF04FR2.3/16 10R TATU	000	008
10	0503010232	PARAF 5/8 UNC X 1.3/4 C S G.5 ZN	004	004
11	0501012140	ARRUELA LISA 16,50 X 40 X 4,00 ZN	004	004
12	0503012412	PORCA S. AUTOTRAV MEC 5/8 UNC G.5 ZN	004	004



Item	Código	Descrição	QT
01	0502012482	CX MANCAL GAICR2 6010 HD	01
02	0502040810	EIXO P/ MANCAL	01
03	0502040198	PORTA RET C/BUCHA	02
04	0503030028	RET LP JB-257	02
05	0503032999	JUNTA VED SEXT 6 FUROS	03
06	0502012481	TAMPA CX GAICR2 6010 HD	01
07	0503011443	ARRUELA PRESSAO 3/8 SA	06
08	0503010175	PARAF 3/8UNCX1.1/4CCSI 12.9 1K24644	06
09	0503010107	ROL 27687/27620	02
10	0503010856	BUJAO R3/8" BSPT	02
11	0551017124	CAPA PROTECAO (MANCAL 266)GAICR-EHD	01
12	0503011401	PARAF 1/2 UNC X 3/4 C S G.5 ZN	04
13	0503010019	ARRUELA PRESSAO 1/2 ZN 1K01556	04
14	0581012051	ENCOSTO EXT DISCO MANCAL AGR DM OL 292 X 2.1/8	01
15	0581012052	ENCOSTO INT DISCO MANCAL AGR DM OL 292 X 2.1/8	01



Item	Código	Descrição	QT
01	0501080443	MANG 3/8 X 6000 TR-TM	01
02	0501080421	MANG 3/8 X 5850 TR-TM	01
03	0501053834	MACHO ENG RAP AGR 1/2 NPT C/TAMPA	02



Item	Código	Descrição	QT
001	0503060100	PORTA MANUAL INSTRUCOES	01
002	0503010267	ABRAC NYLON 3,60 X 1,3 X 155 MM	01
003	0503010363	PARAF 5/16 UNC X 1 C S G.2 ZN	01
004	0501010694	ARRUELA LISA 8,50 X 18 X 1,50 ZN	01
005	0503010179	ARRUELA PRESSAO 5/16 ZN 1K01528	01
006	0503010337	PORCA S. 5/16 UNC G.5 ZN	01

ANOTAÇÕES



MARCHESAN IMPLEMENTOS E MÁQUINAS AGRÍCOLAS TATU S.A.

AV. Marchesan, 1979 - Cx. Postal, 131 - CEP 15994-900 - Matão - SP - Brasil

FONE: (16) 3382-8282

(FAX Vendas): +55 16.3382-8297 - (FAX Exportação) + 55 16.3382.1003

e.mail: tatu@marchesan.com.br Home Page: www.marchesan.com.br

Publicações Técnicas: Elaboração
ALESSANDRA PATRICIA KAWAHARA CARRILI

Publicações Técnicas: Revisão
ALESSANDRA PATRICIA KAWAHARA CARRILI

Contatos Catálogo:
E-mail = jgaspari@marchesan.com.br

**PEÇAS ORIGINAIS
TATU**

