

CATÁLOGO DE PIEZAS

RASTRA ARADORA

GAICR 300 14 E 16 D. - EJE 2.1 / 8 "

Código: 0501092137



Serie: S-0703

Rev.: 00

Fecha Rev.: MARÇO/2018

PIEZAS ORIGINALES
TATU



PRODUCTOS

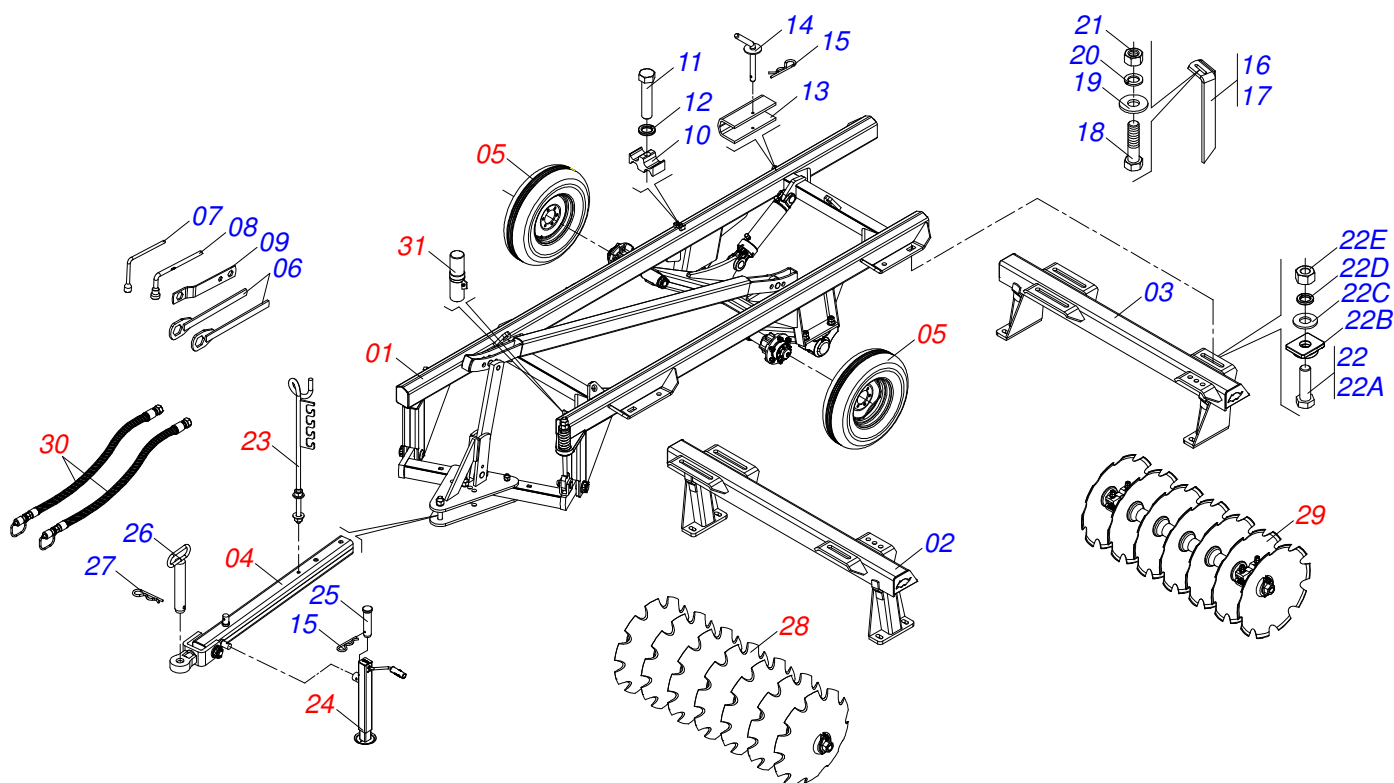
Código	Descripción
0102460129	GAICR 300 14X28X6 EIXO 2.1/8 DM
0102460116	GAICR 300 14X28X7,50 EIXO 2.1/8 DM
0102460114	GAICR 300 16X28X7,50 EIXO 2.1/8 DM
0102460113	GAICR 300 16X30X7,50 EIXO 2.1/8 DM

ATENCIÓN: **IMPORTANTE**

MARCHESAN S/A SE RESERVA EL DERECHO DE PERFECCIONAR Y/O MODIFICAR LAS CARACTERÍSTICAS TÉCNICAS DE SUS PRODUCTOS, SIN LA OBLIGACIÓN DE PROCEDER CON LOS YA COMERCIALIZADOS Y SIN CONOCIMIENTO PREVIO DEL DISTRIBUIDOR AUTORIZADO O DEL CONSUMIDOR.

INDICE

0909093795	CHASIS COMPLETO	1
0521045305	CHASIS COMPLETO	2
0521045276	CHASIS COMPLETO	3
0521048502	BARRA TRACCIÓN COMPLETA	4
0521053943	ENGANCHE	5
0511058298	CILINDRO HIDRAULICO	6
0511059180	CIL H 50,8X101,6X515	7
0501051634	RODADO SIN NEUMATICO	8
0501051142	CAJA RODADO CON RODILLO	9
0503060091	RUEDA CON NEUM 750 X 16-10L COMP	10
0501040257	SOPORTE MANGUERA 3/4" X 1200	11
0503062157	GATO COMPLETO	12
0909093796	SECCIÓN DE DISCOS DELANTERO	13
0909093797	SECCIÓN DE DISCOS TRASERO	14
0511047876	CHUMACERA AGR DM OL 292 X 2.1/8 CP	15
0909093798	CIRCUITO HIDRÁULICO	16
0521051702	CONJUNTO PUERTA MANUAL	17



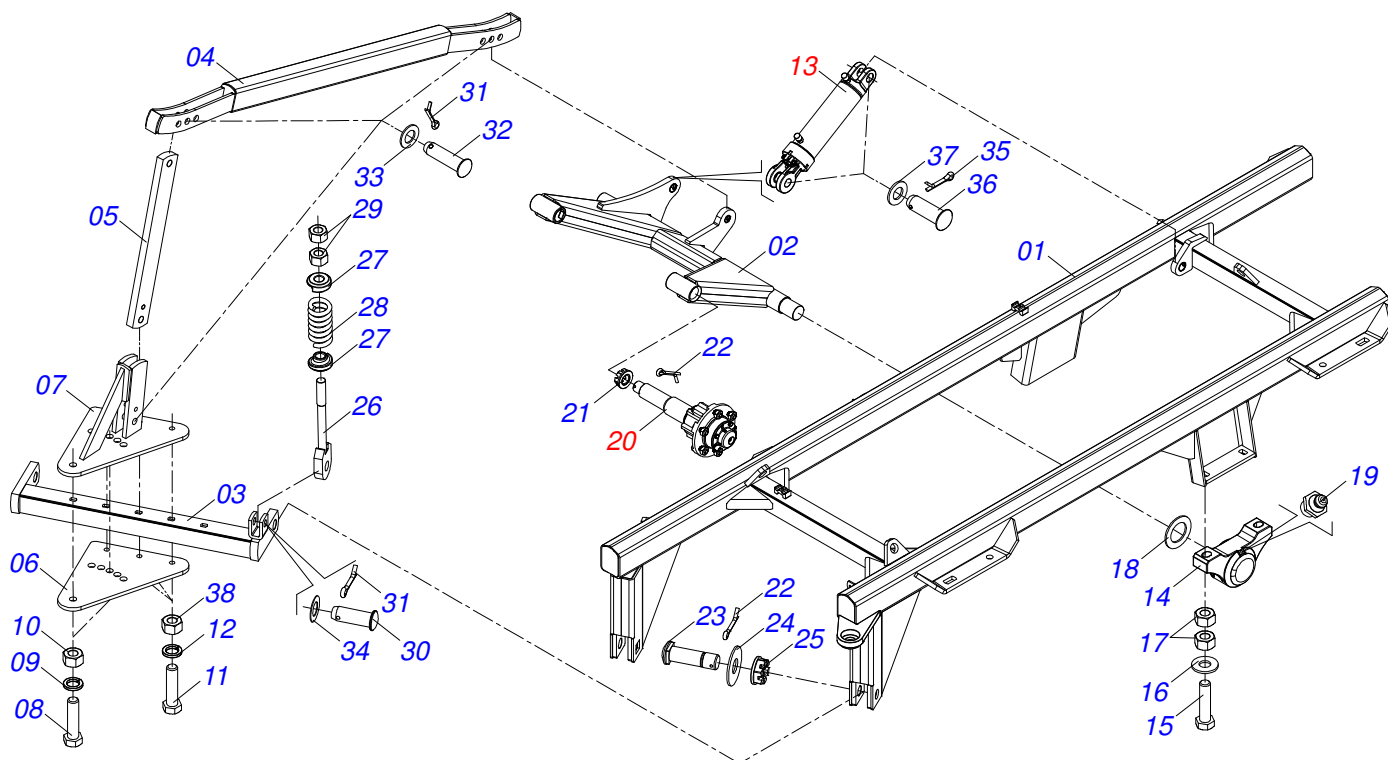
Artículo	Código	Descripción	Ver Pág.	014	016
01	0521045305	CHASIS COMPLETO	2	001	000
01.	0521045276	CHASIS COMPLETO	3	000	001
02	0521062625	CHASIS DELANTERO		001	000
02.	0521061539	CHASIS DELANTERO		000	001
03	0521062626	CHASIS TRASERO		001	000
03.	0521061540	CHASIS TRASERO		000	001
04	0501041096	BARRA TRACCION COMPLETA		001	000
04.	0521048502	BARRA TRACCIÓN COMPLETA	4	000	001
05	0503060091	RUEDA CON NEUM 750 X 16-10L COMP	10	001	001
06	0501061044	CLAVE 2.1/8 E 2.1/2 CABO PLANO		002	002
07	0503015723	CLAVE CABO CILINDRICO 7/8		001	001
08	0501061617	LLAVE 1 CABO PLANO		001	001
09	0511018451	LLAVE UNIVERSAL 5/8 X 3/4 X 1		001	001
10	0502012702	SOPORTE CUERPO PRESILHA		002	002
11	0503012555	TORNILLO 7/16" UNC X 2"		002	002
12	0503010180	ARANDELA PRESION 7/16"		002	002
13	0511010839	TRABA P/ TRANSPORTE 200 X 54 X 9,50		001	001
14	0501068994	EJE TRABA 8,30 X 78		001	001
15	0503030168	PASADOR ABIERTO 3 X 50		002	002
16	0501064168	LIMPIADOR DELANTERO		004	005
17	0501064167	LIMPIADOR TRASERO		004	005
18	0503011082	TORNILLO 1/2" UNC X 1.3/4"		016	020
19	0511017302	ARANDELA PLANA 13.5 X 32.5 X 3.00		020	020
20	0503010019	ARANDELA PRESION 1/2"		016	020
21	0503010060	TUERCA 1/2" UNC		016	020
22	0501040877	TORNILLO 1" UNC X 3.1/4" COMPLETO		008	008
22A	0501010059	TUERCA 1.5/8		008	008
22B	0501010171	TORNILLO 1" UNC X 3.1/2"		008	008
22C	0502012861	TRABA TORNILLO 1"		008	008
22D	0501010065	ARANDELA PRESION 1"		008	008
22E	0503010012	ARANDELA PRESION 1"		008	008



GAICR 300 14 E 16 D. - EJE 2.1 / 8 "
CHASIS COMPLETO

Página 1
0909093795

Artículo	Código	Descripción	Ver Pág.	014	016
23	0501040257	SOPORTE MANGUERA 3/4" X 1200	11	001	001
24	0503062157	GATO COMPLETO	12	001	001
25	0521010549	EJE UNION		001	001
26	0501069080	EJE UNION		001	001
27	0503031035	PASADOR ABIERTO 6 X 88		001	001
28	0909093796	SECCIÓN DE DISCOS DELANTERO	13	001	001
29	0909093797	SECCIÓN DE DISCOS TRASERO	14	001	001
30	0909093798	CIRCUITO HIDRÁULICO	16	001	001
31	0521051702	CONJUNTO PUERTA MANUAL	17	001	001



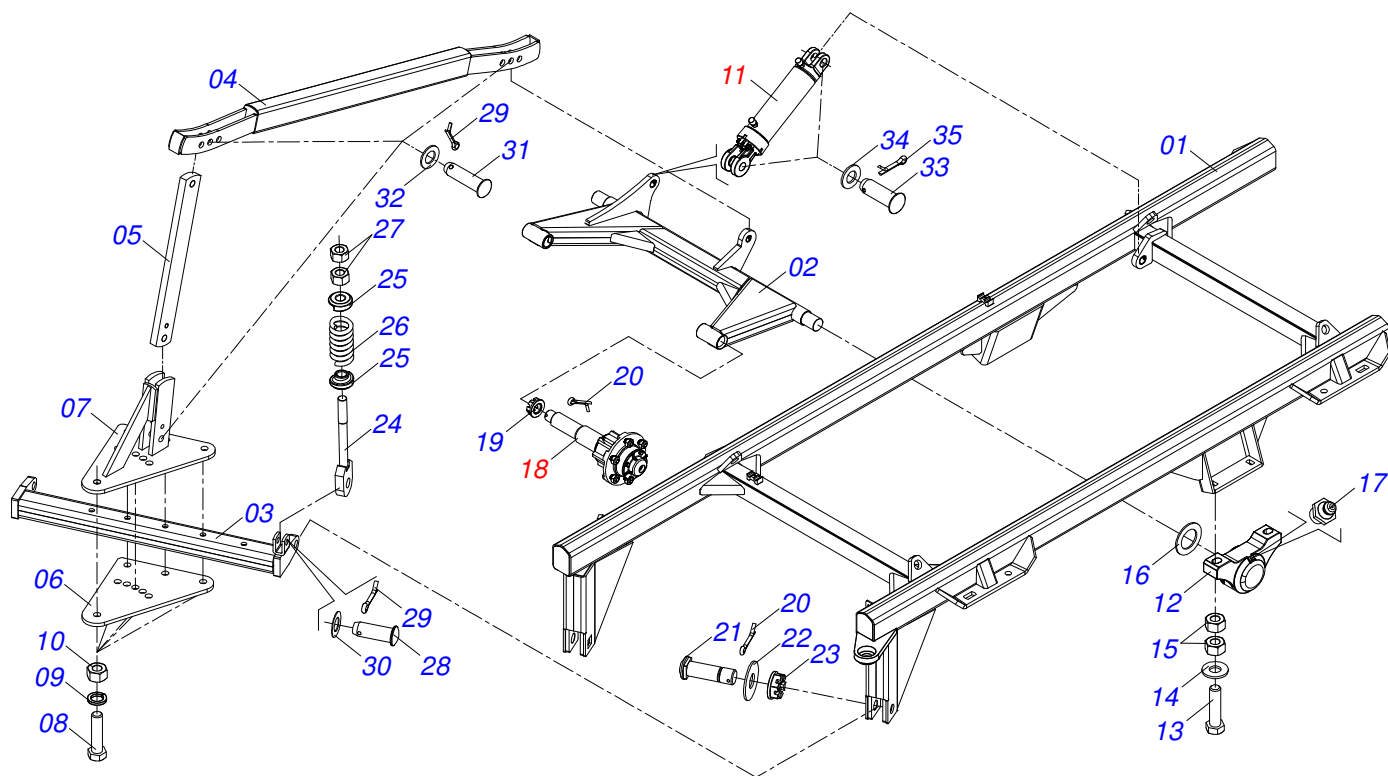
Artículo	Código	Descripción	Ver Pág.	QT
01	0511066917	CUADRO 12 HASTA 16		01
02	0501066950	RODADO		01
03	0501060370	BARRA ENGANCHE		01
04	0511066932	BARRA ESTABILIZADORAX 1.1/2		01
05	0511012972	TORRE BARRA ESTABILIZADORA		01
06	0501010241	PLACA SUPERIOR/INFERIOR		01
07	0501066099	PLACA SUPERIOR CON APOYO		01
08	0501010060	TORNILLO 1 UNC X 6.1/3		02
09	0503011438	ARANDELA PRESION		02
10	0501010059	TUERCA 1.5/8		02
11	0503011198	TORNILLO 3/4" UNC X 6"		03
12	0503011442	ARANDELA PRESION 3/4"		03
13	0511058298	CILINDRO HIDRAULICO	6	01
14	0501110856	CHUMACERA AGRICOLA ARTICULACION		02
15	0503010797	TORNILLO 3/4" UNC X 4"		04
16	0501010322	ARANDELA PLANA 20.50 X 46 X 4.75		04
17	0503010014	TUERCA 3/4" UNC		08
18	0501017579	ARANDELA PLANA		02
19	0503010002	GRASERA 1800		02
20	0501051634	RODADO SIN NEUMATICO	8	02
21	0501011301	TUERCA 1.1/2 UNC 6FPP 2.5/16		02
22	0503010010	PASADOR ABIERTO 1/4 X 2.1/2		04
23	0521017538	EJE UNION 1.1/2 X 128		02
24	0511019880	ARANDELA PLANA 100 X 38.50 X 4.75		02
25	0501011301	TUERCA 1.1/2 UNC 6FPP 2.5/16		02
26	0501064698	VARON RESORTE		01
27	0502020392	APOYO RESORTE		02
28	0503030441	RESORTE COMPRESION 68,5X145X12,70		01
29	0501010059	TUERCA 1.5/8		02
30	0521010592	EJE UNION 27,80 X 80		01
31	0503010571	PASADOR ABIERTO 1/4" X 1.1/2"		05



CHASIS COMPLETO

0521045305

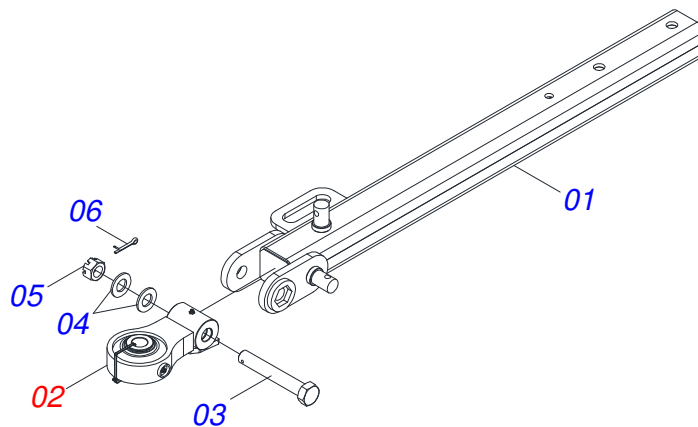
Artículo	Código	Descripción	Ver Pág.	QT
32	0521010576	EJE UNION 25 X 95		03
33	0501011445	ARANDELA PLANA		03
34	0561011883	ARANDELA PLANA		01
35	0503010523	PASADOR ABIERTO 1/4" X 2"		02
36	0521810779	EJE JUNCTION 31,75 X 95 FURO 80 SA ATCR		02
37	0501017779	ARANDELA PLANA		02
38	0503010014	TUERCA 3/4" UNC		03
39	0503034003	IDENTIFICACIÓN DE ALUMINIO DE LA ETIQUETA		01
40	0503010001	REMACHE POP		04
41	0503060824	CONJUNTO ETIQUETA		01
42	0503031087	ETIQUETA ADHESIVA		01



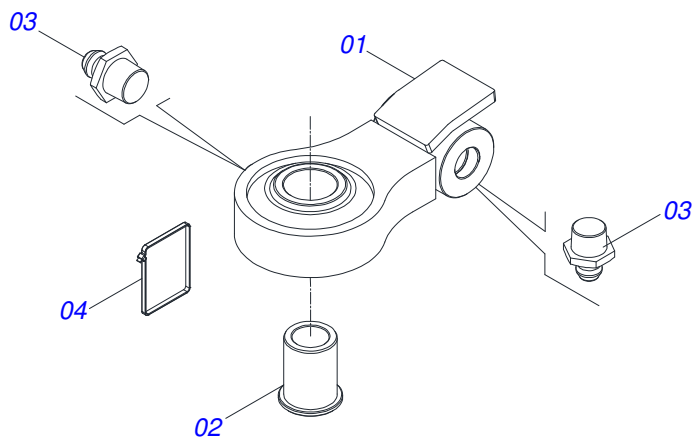
Artículo	Código	Descripción	Ver Pág.	QT
01	0501065574	CHASIS		01
02	0501065518	RODADO		01
03	0501066262	BARRA ENGANCHE		01
04	0511066932	BARRA ESTABILIZADORAX 1.1/2		01
05	0511012972	TORRE BARRA ESTABILIZADORA		01
06	0511013000	PLACA SUPERIOR/INFERIOR		01
07	0501066235	PLACA SUPERIOR CON APOYO		01
08	0501010334	TORNILLO 1 UNC X 7		05
09	0503011438	ARANDELA PRESION		05
10	0501010059	TUERCA 1.5/8		05
11	0511059180	CIL H 50,8X101,6X515	7	01
12	0501110856	CHUMACERA AGRICOLA ARTICULACION		02
13	0503010797	TORNILLO 3/4" UNC X 4"		04
14	0501010322	ARANDELA PLANA 20.50 X 46 X 4.75		04
15	0503010014	TUERCA 3/4" UNC		08
16	0501017579	ARANDELA PLANA		02
17	0503010002	GRASERA 1800		02
18	0501051634	RODADO SIN NEUMATICO	8	02
19	0501011301	TUERCA 1.1/2 UNC 6FPP 2.5/16		02
20	0503010010	PASADOR ABIERTO 1/4 X 2.1/2		04
21	0521017538	EJE UNION 1.1/2 X 128		02
22	0511019880	ARANDELA PLANA 100 X 38.50 X 4.75		02
23	0501011301	TUERCA 1.1/2 UNC 6FPP 2.5/16		02
24	0501064698	VARON RESORTE		01
25	0502020392	APOYO RESORTE		02
26	0503030441	RESORTE COMPRESION 68,5X145X12,70		01
27	0501010059	TUERCA 1.5/8		02
28	0521010592	EJE UNION 27,80 X 80		01
29	0503010571	PASADOR ABIERTO 1/4" X 1.1/2"		05
30	0561011883	ARANDELA PLANA		01
31	0521010576	EJE UNION 25 X 95		03



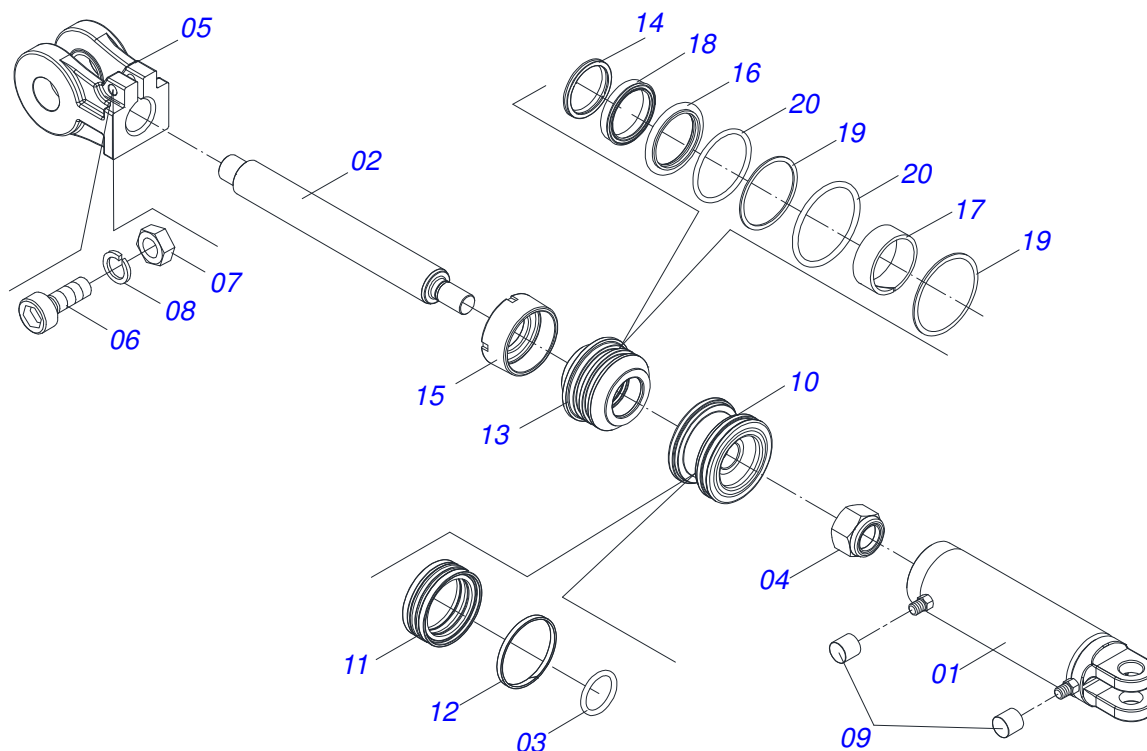
Artículo	Código	Descripción	Ver Pág.	QT
32	0501011445	ARANDELA PLANA		03
33	0521810779	EJE JUNCTION 31,75 X 95 FURO 80 SA ATCR		02
34	0501017779	ARANDELA PLANA		02
35	0503010523	PASADOR ABIERTO 1/4" X 2"		02
36	0503060824	CONJUNTO ETIQUETA		01
37	0503034003	IDENTIFICACIÓN DE ALUMINIO DE LA ETIQUETA		01
38	0503010001	REMACHE POP		04



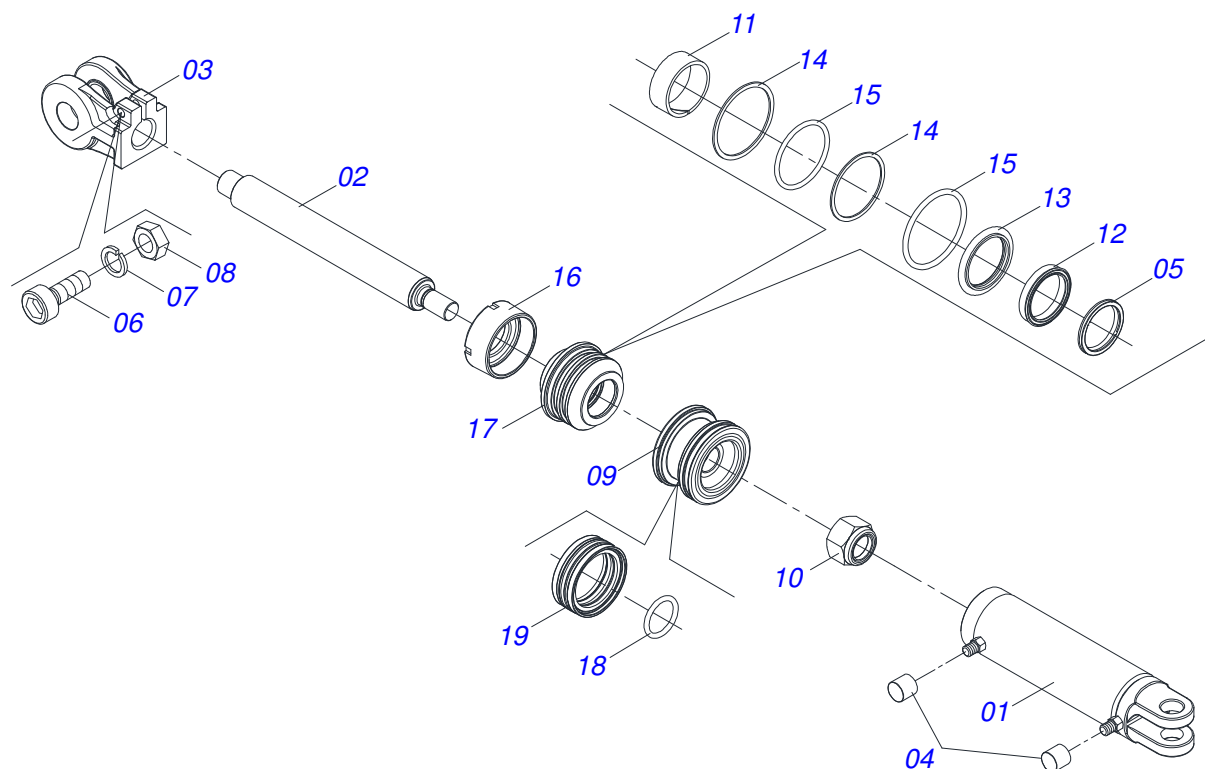
Artículo	Código	Descripción	Ver Pág.	QT
001	0521069165	BARRA TRACCION		01
002	0521053943	ENGANCHE	5	01
003	0581015973	TORNILLO 1.1/4 UNC X 8 C S G5		01
004	0501017779	ARANDELA PLANA		02
005	0503013026	TUERCA CASTILLO 1.1/4" UNC		01
006	0503010010	PASADOR ABIERTO 1/4 X 2.1/2		01



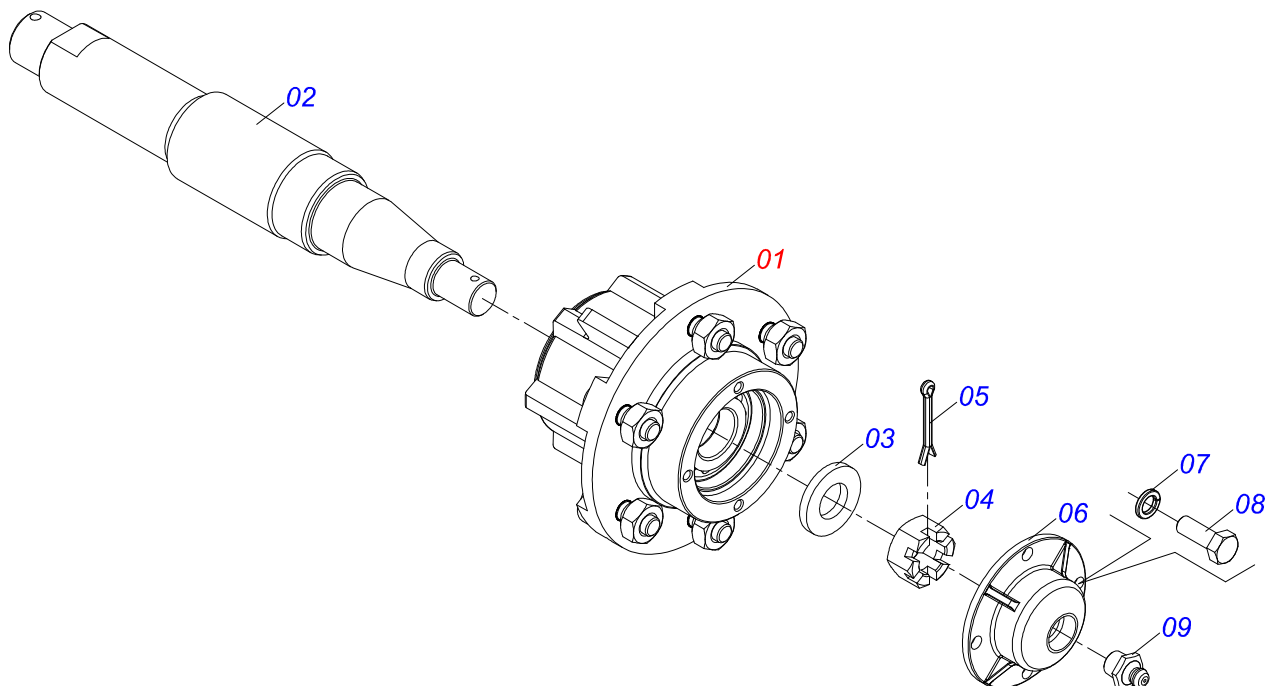
Artículo	Código	Descripción	Ver Pág.	QT
01	0521069166	ENGANCHE		01
02	0581018413	BUJE		01
03	0503010002	GRASERA 1800		02
04	0503016033	ABRAZADERA NYLON 4,8 X 1,3 X 300 MM		01



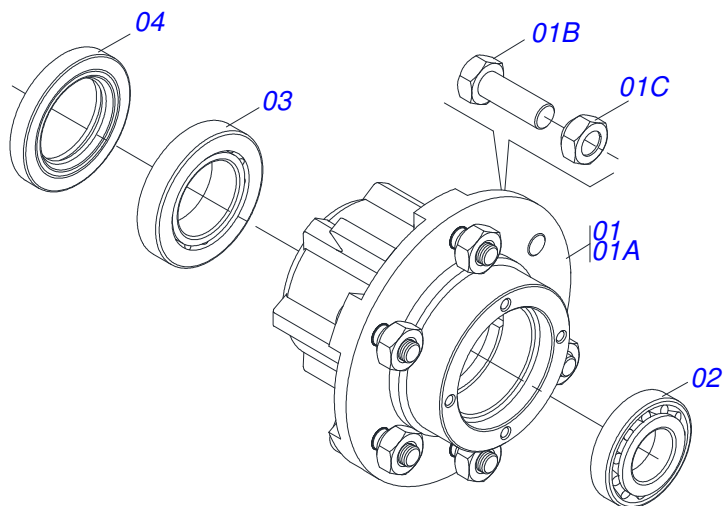
Artículo	Código	Descripción	Ver Pág.	QT
001	0511061588	CAMISA 85,72 X 415,5		01
002	0521010421	EXTENSOR CILINDRO HIDRAULICO		01
003	0503010042	ANILLO O-RING 2-214 N 3006-9B		01
004	0503010063	TUERCA 1" UNF		01
005	0502040747	HORQUILLA		01
006	0503011094	TORNILLO 3/8" UNC X 2" C C S I 12.9		01
007	0503010026	TUERCA 3/8		01
008	0503010025	ARANDELA PRESION 3/8		01
009	0503030385	PLUG CILINDRICO N-002		02
010	0571019710	EMBOLO		01
011	0503017935	ANILLO		01
012	0503018144	ANILLO		01
013	0571019711	APOYO ANILLO		01
014	0503010761	ANILLO RASCADOR D-1750		01
015	0571019709	TAPA MOVIL		01
016	0503017936	ANILLO		01
017	0503017938	ANILLO GUIA		01
018	0503017937	ANILLO		01
019	0503017940	ANILLO		02
020	0503017939	ANILLO		02



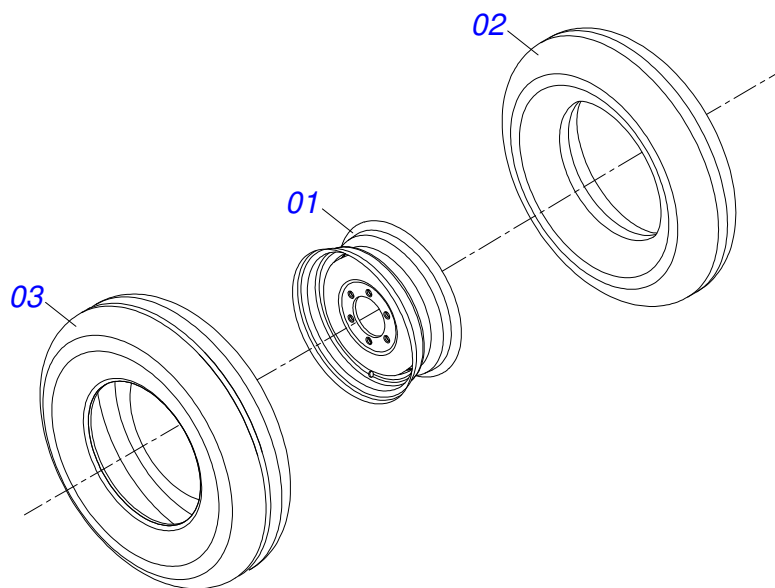
Artículo	Código	Descripción	Ver Pág.	QT
001	0511070658	CAMISA		01
002	0571019958	EXTENSOR CILINDRO HIDRAULICO		01
003	0502040747	HORQUILLA		01
004	0503030385	PLUG CILINDRICO N-002		02
005	0503010039	ANILLO RASCADOR D-2000		01
006	0503011094	TORNILLO 3/8" UNC X 2" C C S I 12.9		01
007	0503011443	ARANDELA PRESION		01
008	0503010026	TUERCA 3/8		01
009	0502012820	EMBOLO 50,80 X 101,60		01
010	0503010817	TUERCA 1.1/4		01
011	0503018025	ANILLO GUIA		01
012	0503018026	ANILLO 1870-2000-375 B		01
013	0503018024	ANILLO BS		01
014	0503010338	ANILLO O'RING 2-342 N 3006-9B		02
015	0503011061	ANILLO BACK-UP 8-342		02
016	0502012822	TAPA MOVIL 101,60		01
017	0502012821	SOPORTE ANILLO 50,80 X 101,60		01
018	0503018029	ANILLO O'RING 2-217		01
019	0503015633	SELLADO SELEMASTER		01



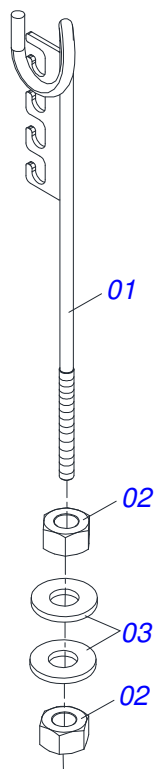
Artículo	Código	Descripción	Ver Pág.	QT
01	0501051142	CAJA RODADO CON RODILLO	9	01
02	0521010821	EJE 63,50 X 420		01
03	0501016545	ARANDELA PLANA		01
04	0503030009	TUERCA CASTILLO 1		01
05	0503010018	PASADOR ABIERTO 5/32 X 1.1/2		01
06	0502020591	TAPA PROTECCION		01
07	0503011444	ARANDELA PRESION		04
08	0503010358	TORNILLO 5/16 UNC X 7/8		04
09	0503010002	GRASERA 1800		01



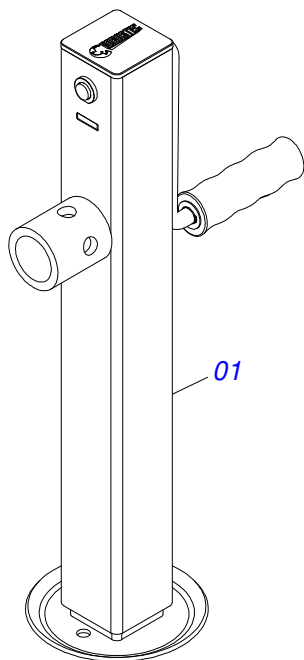
Artículo	Código	Descripción	Ver Pág.	QT
01	0501110728	CAJA RODADO		01
01A	0502011121	CAJA RODADO		01
01B	0501010127	TORNILLO ROD 9/16"UN X 1.7/8"		06
01C	0503010035	TUERCA CONICA 9/16		06
02	0503010037	RODAMIENTO 30207		01
03	0503010006	RODAMIENTO 32210		01
04	0503012928	RETENES		01



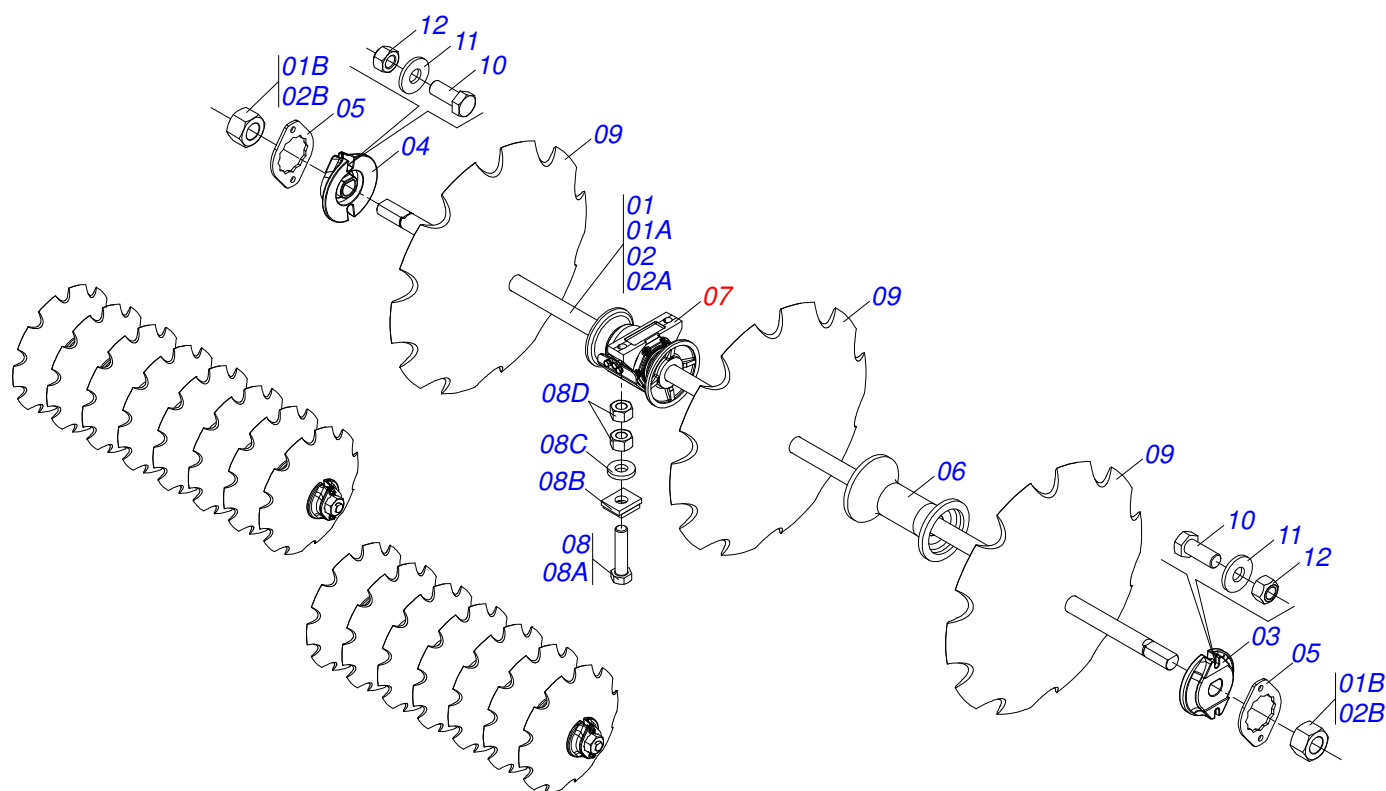
Artículo	Código	Descripción	Ver Pág.	QT
01	0503010893	RUEDA		01
02	0503010033	CAMARA AIRE 7.50 X 16		01
03	0503010120	NEUMATICO 7.50X 16 -10LONAS		01



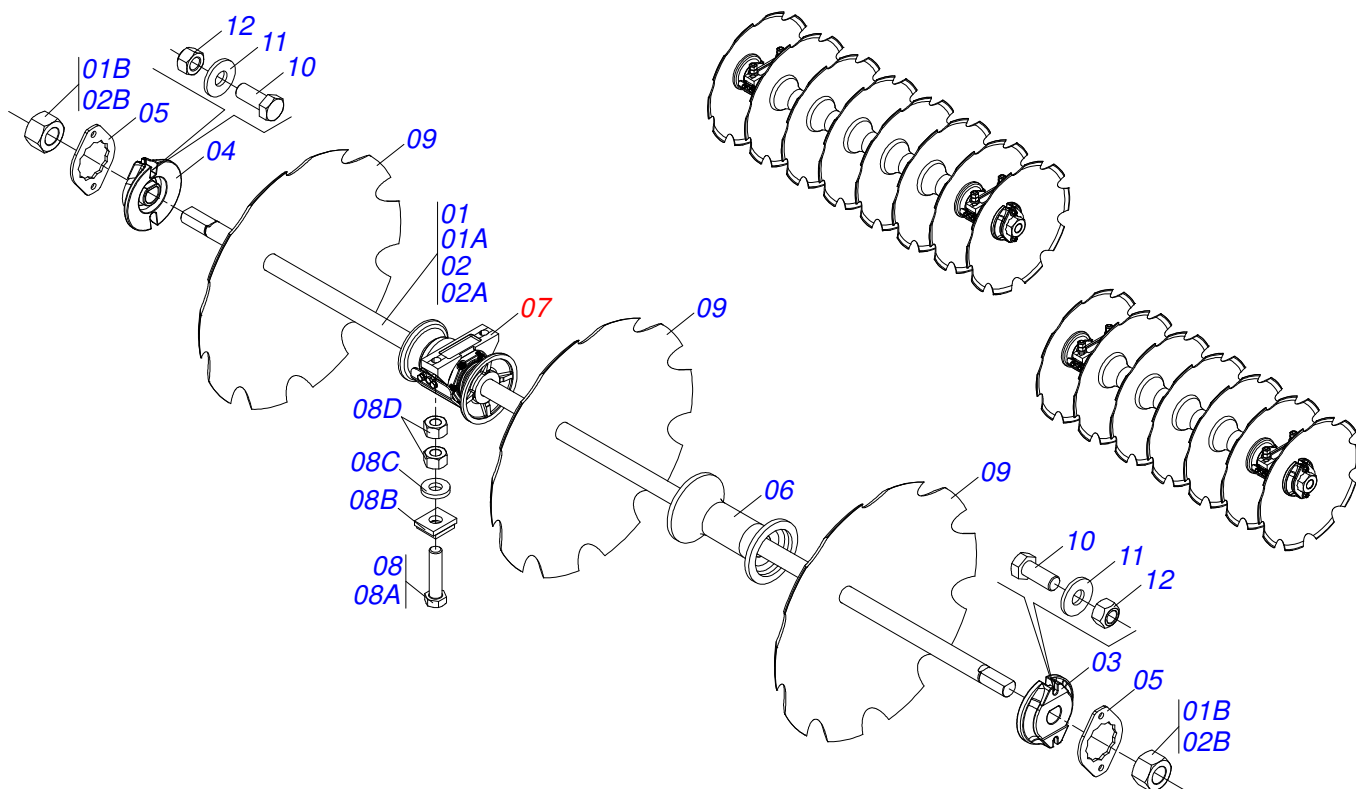
Artículo	Código	Descripción	Ver Pág.	QT
01	0511067334	SOPORTE MANGUERA		01
02	0503010014	TUERCA 3/4" UNC		02
03	0501010322	ARANDELA PLANA 20.50 X 46 X 4.75		02



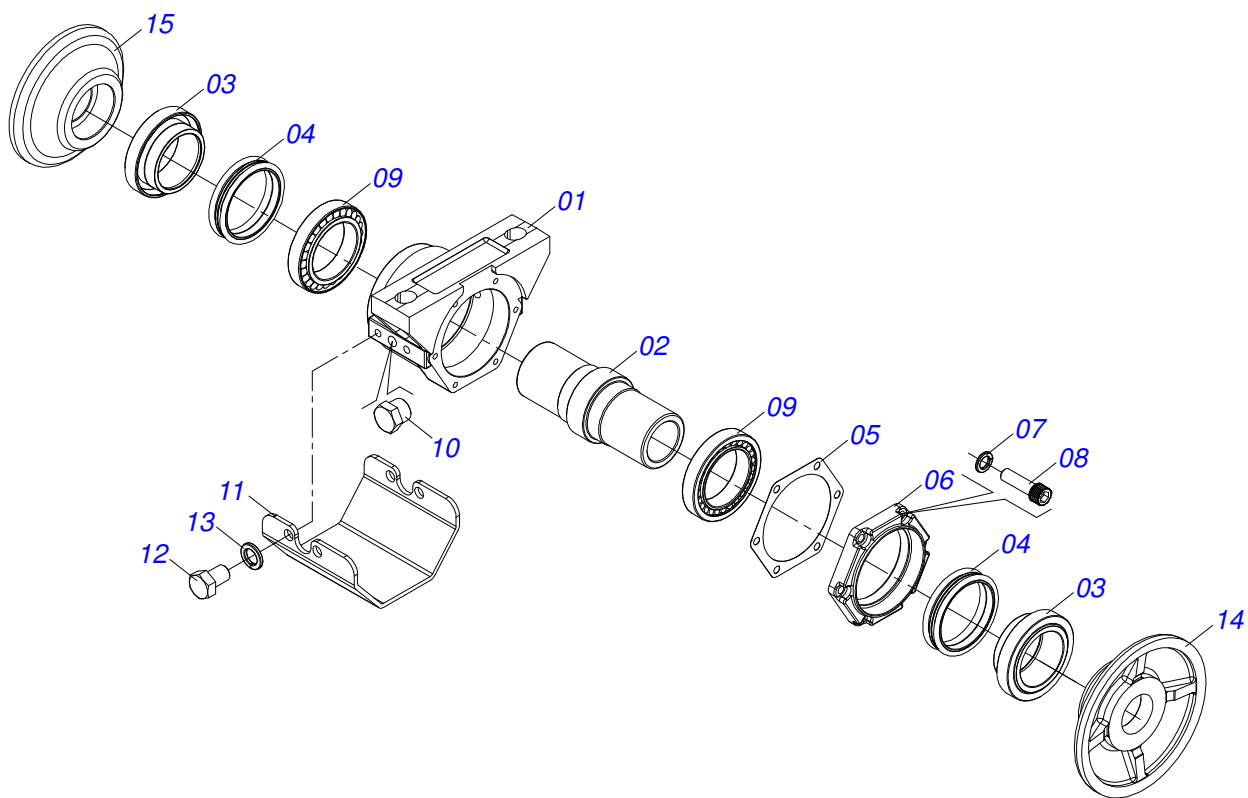
Artículo	Código	Descripción	Ver Pág.	QT
01	0503062157	GATO COMPLETO	12	01



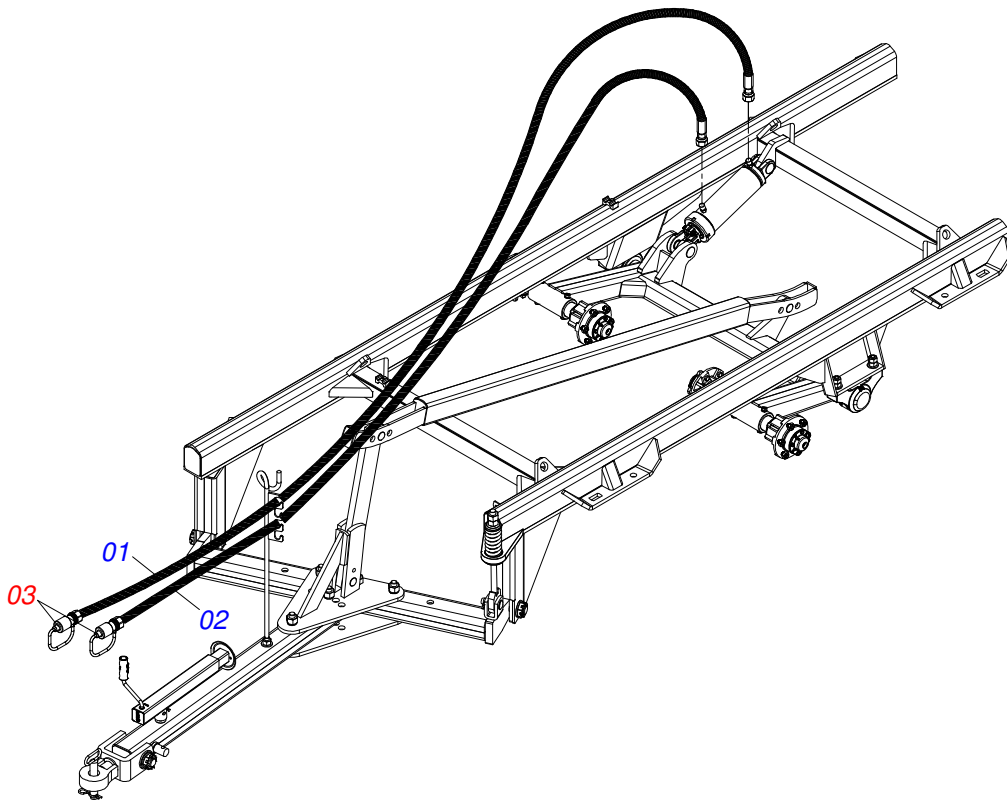
Artículo	Código	Descripción	Ver Pág.	014	016
01	0501059155	EJE 2.1/8 X 2020 C/TUERCAS		001	000
01A	0561013277	EJE 2.1/8 X 2020		001	000
01B	0502040063	TUERCA 2.1/8" 7FPP X 54 99		002	000
02	0501059883	EJE 2.1/8 X 2320 CON TUERCAS		000	001
02A	0561016052	EJE 2.1/8 X 2320		000	001
02B	0502040063	TUERCA 2.1/8" 7FPP X 54 99		000	002
03	0502010594	TRABA EJE EXT 2.1/8"		001	001
04	0502010595	TRABA EJE INT 2.1/8"		001	001
05	0541010368	TRABA TUERCA		002	002
06	0502011405	SEPARADOR 292 C/ F 2.1/8		004	005
07	0511047876	CHUMACERA AGR DM OL 292 X 2.1/8 CP	15	002	002
08	0511046308	CONJUNTO PIEZAS 7/8" NC X 4.1/2"		004	004
08A	0503012460	TORNILLO 7/8" UNC X 4.1/2"		004	004
08B	0521066938	SOPORTE COJINETE		004	004
08C	0561013107	ARANDELA PLANA		004	004
08D	0503010417	TUERCA 7/8" UNC		008	008
09	0602037252	DR28X6 C108AF02FR2.3/16" D066 10REC		007	000
09.	0602037250	DISCO RECORTADO 28" X 7,5		007	000
09..	0602037002	DISCO REC 28 X 7,5		000	008
09...	0602040001	DISCO REC30 X 7,5		000	008
10	0503010232	TORNILLO 5/8 UNC X 1.3/4		004	004
11	0501012140	ARANDELA PLANA		004	004
12	0503012412	TUERCA DE CIERRE 5/8 UNC S		004	004



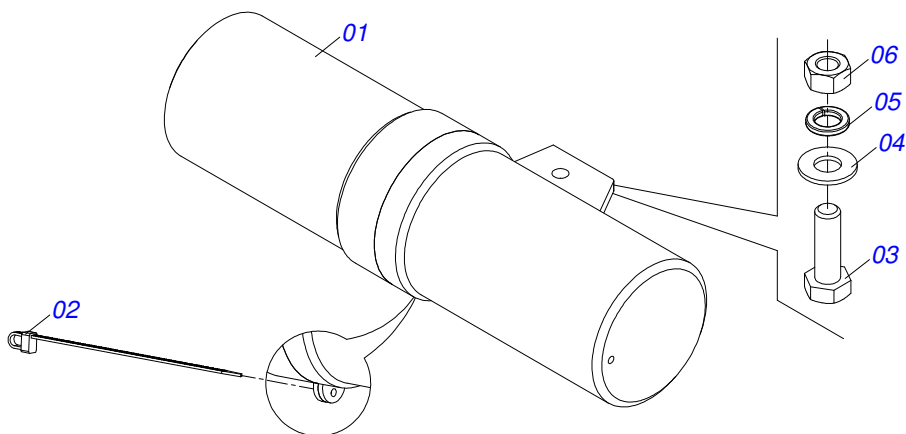
Artículo	Código	Descripción	Ver Pág.	014	016
01	0501059155	EJE 2.1/8 X 2020 C/TUERCAS		001	000
01A	0561013277	EJE 2.1/8 X 2020		001	000
01B	0502040063	TUERCA 2.1/8" 7FPP X 54 99		002	000
02	0501059883	EJE 2.1/8 X 2320 CON TUERCAS		000	001
02A	0561016052	EJE 2.1/8 X 2320		000	001
02B	0502040063	TUERCA 2.1/8" 7FPP X 54 99		000	002
03	0502010595	TRABA EJE INT 2.1/8"		001	001
04	0502010594	TRABA EJE EXT 2.1/8"		001	001
05	0541010368	TRABA TUERCA		002	002
06	0502011405	SEPARADOR 292 C/ F 2.1/8		004	005
07	0511047876	CHUMACERA AGR DM OL 292 X 2.1/8 CP	15	002	002
08	0511046308	CONJUNTO PIEZAS 7/8" NC X 4.1/2"		004	004
08A	0503012460	TORNILLO 7/8" UNC X 4.1/2"		004	004
08B	0521066938	SOPORTE COJINETE		004	004
08C	0561013107	ARANDELA PLANA		004	004
08D	0503010417	TUERCA 7/8" UNC		008	008
09	0602037252	DR28X6 C108AF02FR2.3/16" D066 10REC		007	000
09.	0602037250	DISCO RECORTADO 28" X 7,5		007	000
09..	0602037002	DISCO REC 28 X 7,5		000	008
09...	0602040001	DISCO REC30 X 7,5		000	008
10	0503010232	TORNILLO 5/8 UNC X 1.3/4		004	004
11	0501012140	ARANDELA PLANA		004	004
12	0503012412	TUERCA DE CIERRE 5/8 UNC S		004	004



Artículo	Código	Descripción	Ver Pág.	QT
01	0502012482	CAJA CHUMACERA AGRICOLA		01
02	0502040810	EJE DE RODAMIENTO		01
03	0502040198	ALOJAMIENTO RETENES C/ BUCHA		02
04	0503030028	RETEN LP JB-257		02
05	0503032999	JUNTA VEDAMIENTO		03
06	0502012481	TAPA CAJA		01
07	0503011443	ARANDELA PRESION		06
08	0503010175	TORNILLO 3/8" UNC X 1.1/4"		06
09	0503010107	RODAMIENTO 30205		02
10	0503010856	TAPON R3/8" BSPT		02
11	0551017124	CAPA PROTECCIÓN		01
12	0503011401	TORNILLO 1/2" UNC X 3/4"		04
13	0503010019	ARANDELA PRESION 1/2"		04
14	0581012051	ENCUESTO EXTERNO DISCO		01
15	0581012052	ENCUESTO INTERNO DISCO		01



Artículo	Código	Descripción	Ver Pág.	QT
01	0501080443	MANGUERA 3/8" X 6000 TR-TM		01
02	0501080421	MANGUERA 3/8 X 5850 TR-TM		01
03	0501053834	ACOPLAMIENTO RAPIDO MACHO AGRICOLA CON TAPA - 1/2 NPT		02



Artículo	Código	Descripción	Ver Pág.	QT
001	0503060100	COMPARTIMIENTO DEL MANUAL		01
002	0503010267	ABRAZADERA NYLON		01
003	0503010363	TORNILLO 5/16 UNC X 1		01
004	0501010694	ARANDELA PLANA		01
005	0503010179	ARANDELA PRESION		01
006	0503010337	TUERCA 5/16		01

ANOTACIONES

Ruled area for taking notes, consisting of 25 horizontal lines within a rounded rectangular border.

PIEZAS ORIGINALES
TATU





MARCHESAN IMPLEMENTOS E MÁQUINAS AGRÍCOLAS TATU S.A.
AV. Marchesan, 1979 - Casilla de Correos, 131 - CEP 15994-900 - Matão - SP - Brazil
Fono +55 16.3382-8282
(FAX Parts) + 55 16.3382. 8297 - (Export) + 55 16.3382.1003
e.mail: tatu@marchesan.com.br www.marchesan.com.br

Publicaciones Técnicas: Desarrollo
ALESSANDRA PATRICIA KAWAHARA CARRILI

Publicaciones Técnicas: Revisión
MARINA PEREZ NIZA

Contactos Catálogo:
E-mail = jgaspari@marchesan.com.br

**ORIGINAL PARTS
TATU**

