

# CATALOGO DE PARTES



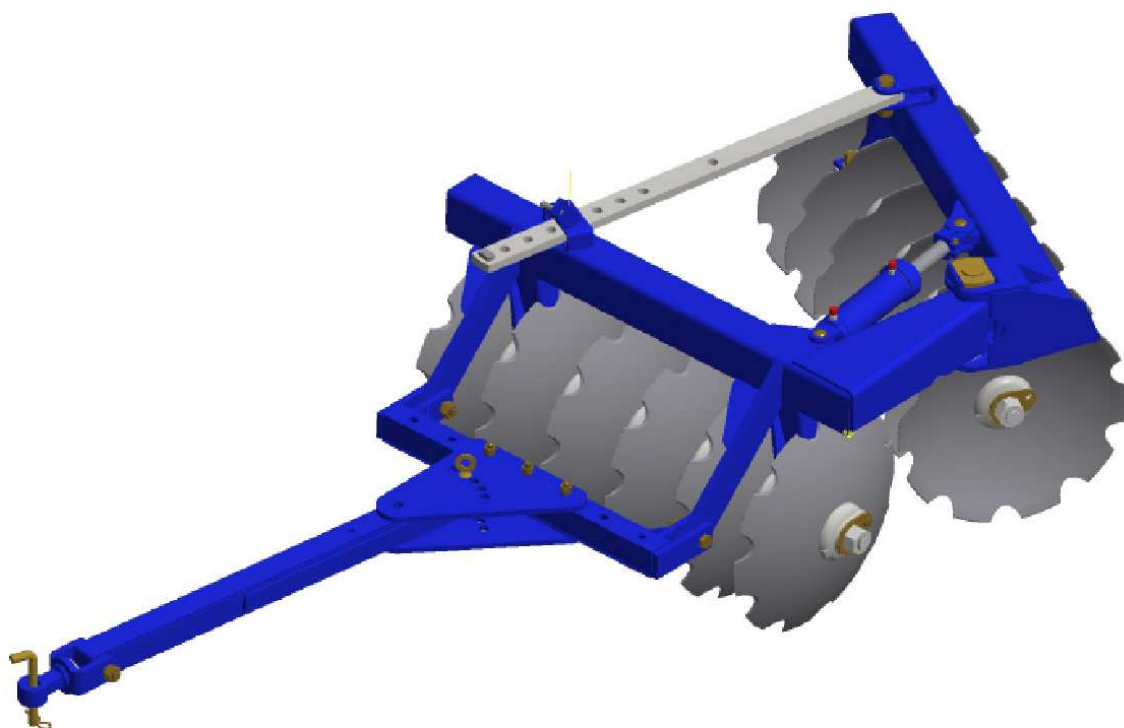
## RASTRA ARADORA

**Código:**

0501092135

**Producto:**

GA



**Serie:**

S-0989

**Revisión:**

00

**Fecha de Revisión:**

MARÇO/2018



# PRODUCTOS

Código	Descripción	
0102010227	GA 10 X 24 X 4,75 MA	S-0989
0102010164	GA 10 X 24 X 6,00 CM	S-0989
0102010177	GA 10 X 24 X 6,00 DM	S-0989
0102010199	GA 10 X 26 X 6,00 CM	S-0989
0102010213	GA 10 X 26 X 6,00 DM	S-0989
0102010232	GA 12 X 24 X 4,75 CM	S-0989
0102010236	GA 12 X 24 X 4,75 DM	S-0989
0102010165	GA 12 X 24 X 6,00 CM	S-0989
0102010178	GA 12 X 24 X 6,00 DM	S-0989
0102010200	GA 12 X 26 X 6,00 CM	S-0989
0102010215	GA 12 X 26 X 6,00 DM	S-0989
0102010361	GA 12 X 28 X 6,00 CM	S-0989
0102010350	GA 12 X 28 X 6,00 DM	S-0989
0102010233	GA 14 X 24 X 4,75 CM	S-0989
0102010237	GA 14 X 24 X 4,75 DM	S-0989
0102010166	GA 14 X 24 X 6,00 CM	S-0989
0102010179	GA 14 X 24 X 6,00 DM	S-0989
0102010201	GA 14 X 26 X 6,00 CM	S-0989
0102010216	GA 14 X 26 X 6,00 DM	S-0989
0102010343	GA 14 X 28 X 6,00 CM	S-0989
0102010348	GA 14 X 28 X 6,00 DM	S-0989
0102010234	GA 16 X 24 X 4,75 CM	S-0989
0102010238	GA 16 X 24 X 4,75 DM	S-0989
0102010167	GA 16 X 24 X 6,00 CM	S-0989
0102010180	GA 16 X 24 X 6,00 DM	S-0989
0102010202	GA 16 X 26 X 6,00 CM	S-0989
0102010217	GA 16 X 26 X 6,00 DM	S-0989
0102010353	GA 16 X 28 X 6,00 CM	S-0989
0102010352	GA 16 X 28 X 6,00 DM	S-0989
0102010168	GA 18 X 24 X 6,00 CM	S-0989

## ATENCIÓN: IMPORTANTE

Marchesan S.A. se reserva el derecho de perfeccionar y/o cambiar las características técnicas de sus productos, sin previo aviso y sin la obligación de proceder con los ya comercializados y sin conocimiento previo del revendedor o consumidor.



# PRODUCTOS

0102010181	GA 18 X 24 X 6,00 DM	S-0989
0102010369	GA 18 X 24 X 6,00 DM MT	S-0989
0102010203	GA 18 X 26 X 6,00 CM	S-0989
0102010218	GA 18 X 26 X 6,00 DM	S-0989
0102010354	GA 18 X 28 X 6,00 CM	S-0989
0102010351	GA 18 X 28 X 6,00 DM	S-0989
0102010169	GA 20 X 24 X 6,00 CM	S-0989
0102010182	GA 20 X 24 X 6,00 DM	S-0989
0102010204	GA 20 X 26 X 6,00 CM	S-0989
0102010219	GA 20 X 26 X 6,00 DM	S-0989
0102010326	GA 20 X 26 X 6,00 DM EXPORT	S-0989
0102010240	GA 20 X 28 X 6,00 CM	S-0989
0102010347	GA 20 X 28 X 6,00 DM	S-0989
0102010367	GA 20 X 28 X 7,50 DM	S-0989
0102010170	GA 22 X 24 X 6,00 CM	S-0989
0102010183	GA 22 X 24 X 6,00 DM	S-0989
0102010205	GA 22 X 26 X 6,00 CM	S-0989
0102010220	GA 22 X 26 X 6,00 DM	S-0989
0102010241	GA 22 X 28 X 6,00 CM	S-0989
0102010365	GA 22 X 28 X 6,00 DM	S-0989
0102010171	GA 24 X 24 X 6,00 CM	S-0989
0102010184	GA 24 X 24 X 6,00 DM	S-0989
0102010206	GA 24 X 26 X 6,00 CM	S-0989
0102010221	GA 24 X 26 X 6,00 DM	S-0989
0102010242	GA 24 X 28 X 6,00 CM	S-0989
0102010349	GA 24 X 28 X 6,00 DM	S-0989

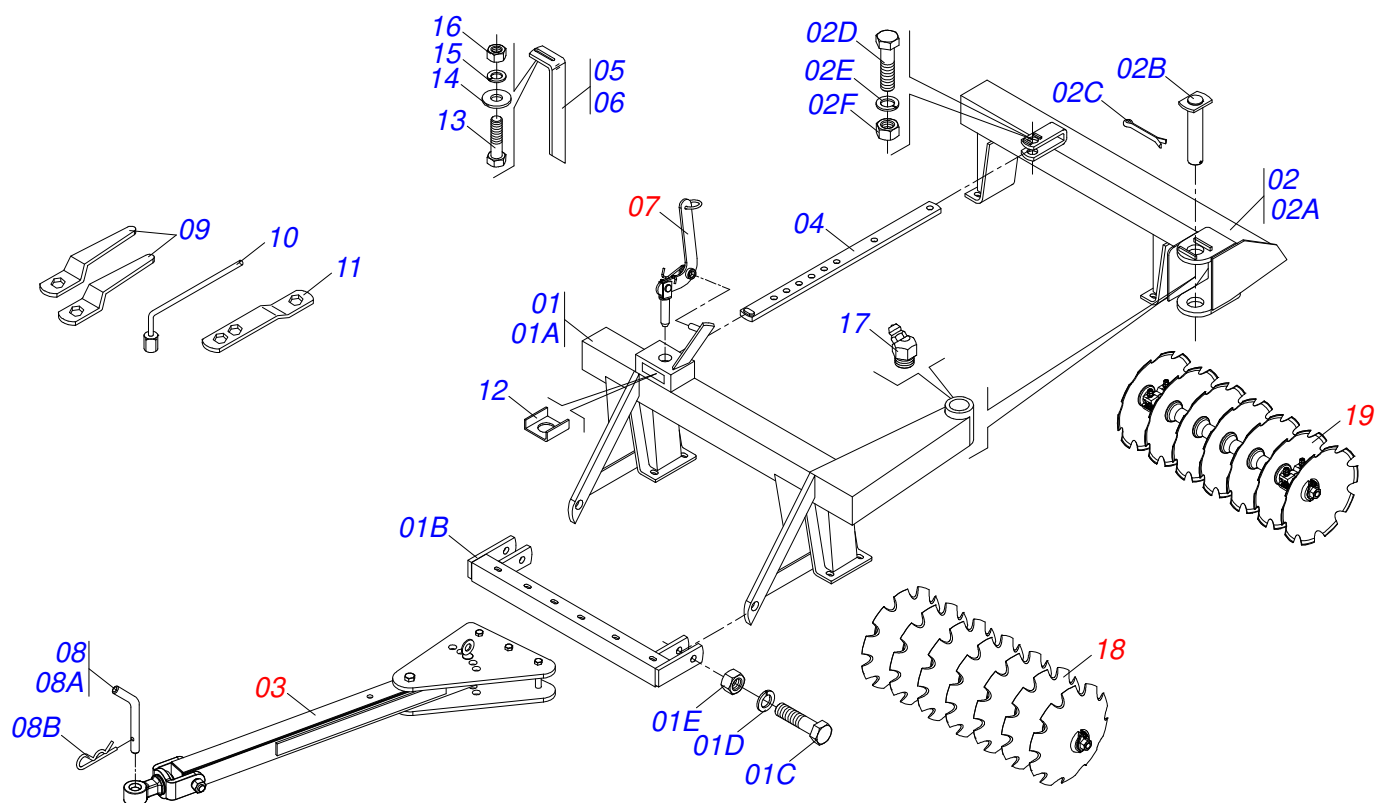
## ATENCIÓN: IMPORTANTE

Marchesan S.A. se reserva el derecho de perfeccionar y/o cambiar las características técnicas de sus productos, sin previo aviso y sin la obligación de proceder con los ya comercializados y sin conocimiento previo del revendedor o consumidor.



# ÍNDICE

0909093800	CHASIS COMPLETO - 10/12/14/16D	.....	1
0909093803	CHASIS COMPLETO - 18/20/22/24D	.....	2
0501042816	BARRA DE TRACCIÓN COMPLETA	.....	3
0501047858	PALANCA AJUSTAMIENTO COMPLETO	.....	4
0909093801	SECCIÓN DE DISCOS DELANTERO - 10/12/14/16D	.....	5
0909093802	SECCIÓN DE DISCOS TRASERO - 10/12/14/16D	.....	6
0909093806	SECCIÓN DE DISCOS DELANTERO - 18D	.....	7
0909093807	SECCIÓN DE DISCOS TRASERO - 18D	.....	8
0909093804	SECCIÓN DE DISCOS DELANTERO - 20/22/24D	.....	9
0909093805	SECCIÓN DE DISCOS TRASERO - 20/22/24D	.....	10
0501046914	CHUMACERA AGR CM GX 225 1.5/8 SD PR	.....	11
0501042689	CHUMACERA AGR CM AT 225 1-5/8 CF	.....	12
0501046923	CHUMACERA AGR DM OL 225 1.5/8 SD PR	.....	13

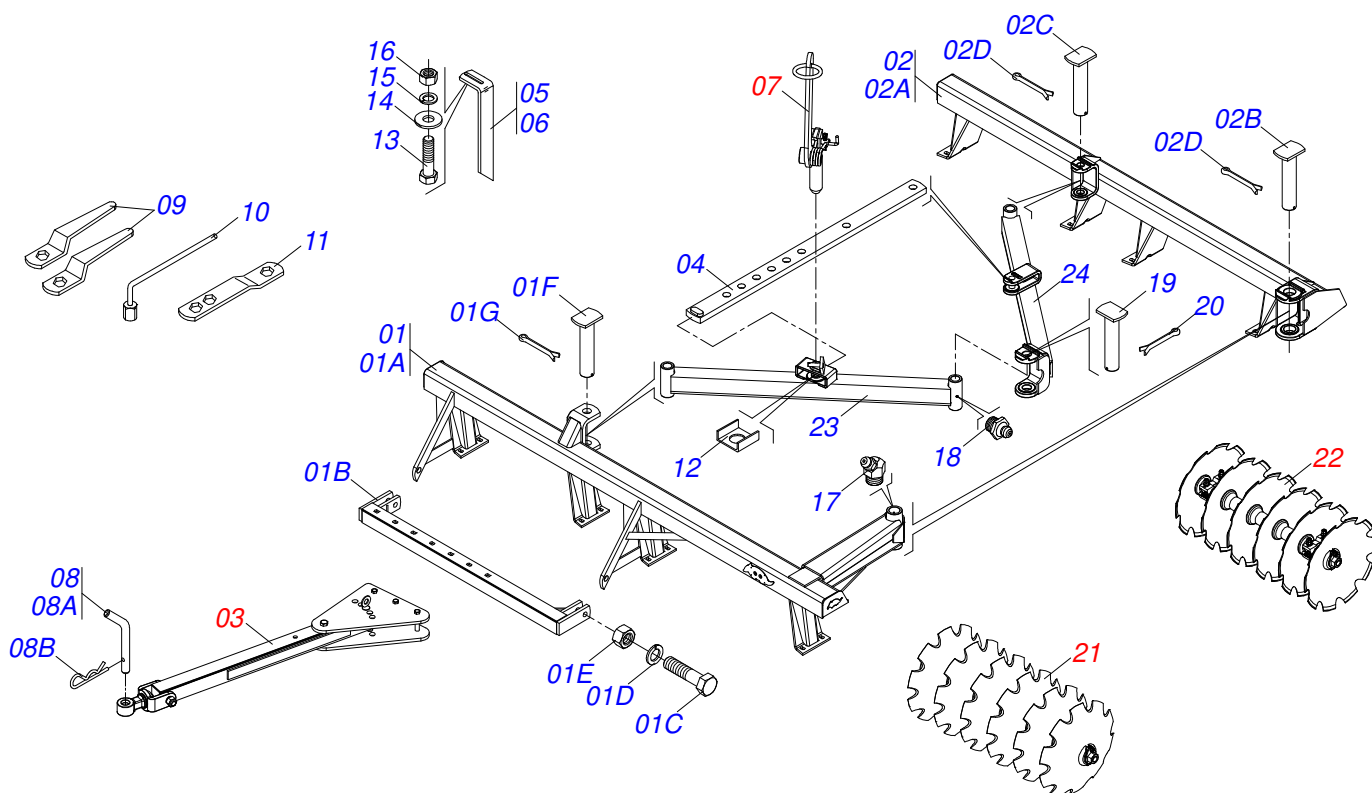


Artículo	Código	Descripción	Ver Pág.	10	12	14	16
01	0501047584	CHASIS DELANTERO COMPLETO		01	00	00	00
01.	0501047585	CHÂSSIS AVANT COMPLÈTE		00	01	00	00
01..	0501047586	CHASIS DELANTERO COMPLETO		00	00	01	00
01...	0501047587	CHASIS DELANTERO COMPLETO		00	00	00	01
01A	0501064185	CHASIS DELANTERO		01	00	00	00
01A.	0501064187	CHASIS DELANTERO		00	01	00	00
01A..	0501064191	CHASIS DELANTERO		00	00	01	00
01A...	0501063210	CHASIS DELANTERO		00	00	00	01
01B	0501064202	BARRA ENGANCHE		01	00	00	01
01B.	0501064203	BARRA ENGANCHE		00	01	00	00
01B..	0501064204	BARRA ENGANCHE		00	00	01	00
01C	0501011547	TORNILLO 1" UNC X 4.1/2"		02	02	02	02
01D	0503011438	ARANDELA PRESION		02	02	02	02
01E	0501010059	TUERCA 1.5/8		02	02	02	02
02	0501042636	CHASIS TRASERO COMPLETO		01	00	00	00
02.	0501042637	CHASIS TRASERO		00	01	00	00
02..	0501042638	CHASIS TRASERO		00	00	01	00
02...	0501042639	CHASIS TRASERO		00	00	00	01
02A	0501064184	CHASIS TRASERO		01	00	00	00
02A.	0501064186	CHASIS TRASERO		00	01	00	00
02A..	0501064190	CHASIS TRASERO		00	00	01	00
02A...	0501063036	CHASIS TRASERO		00	00	00	01
02B	0501065487	EJE UNION 62,5 X 313		01	01	01	01
02C	0503010073	PASADOR ABIERTO 3/8 X 3.1/2		01	01	01	01
02D	0503011432	TORNILLO		01	01	01	01
02E	0503011438	ARANDELA PRESION		01	01	01	01
02F	0501010059	TUERCA 1.5/8		01	01	01	01
03	0501042816	BARRA DE TRACCIÓN COMPLETA	3	01	01	01	01
04	0501064196	BARRA REGULACION		01	01	01	01
05	0501064168	LIMPIADOR DELANTERO		02	03	04	04
06	0501064167	LIMPIADOR TRASERO		02	03	04	04



GA  
CHASIS COMPLETO - 10/12/14/16D

Artículo	Código	Descripción	Ver Pág.	10	12	14	16
07	0501047858	PALANCA AJUSTAMIENTO COMPLETO	4	01	01	01	01
08	0501040343	CLAVIJA ENGANCHE COMPLETO		01	01	01	01
08A	0521010453	EJE UNION		01	01	01	01
08B	0503031035	PASADOR ABIERTO 6 X 88		01	01	01	01
09	0501011431	LLAVE 1.3/4 CABO PLANO		02	02	02	02
10	0503016140	CLAVE 3/4 CABO CILINDRICO		01	01	01	01
11	0511018451	LLAVE UNIVERSAL 5/8 X 3/4 X 1		01	01	01	01
12	0501011649	U 30 X 80 X 3/16" X 76		01	01	01	01
13	0503011082	TORNILLO 1/2" UNC X 1.3/4"		08	12	16	16
14	0511017302	ARANDELA PLANA 13.5 X 32.5 X 3.00		08	12	16	16
15	0503010019	ARANDELA PRESION 1/2"		08	12	16	16
16	0503010060	TUERCA 1/2" UNC		08	12	16	16
17	0503010003	GRASERA 1845 3/8		01	01	01	01
18	0909093801	SECCIÓN DE DISCOS DELANTERO - 10/12/14/16D	5	01	01	01	01
19	0909093802	SECCIÓN DE DISCOS TRASERO - 10/12/14/16D	6	01	01	01	01



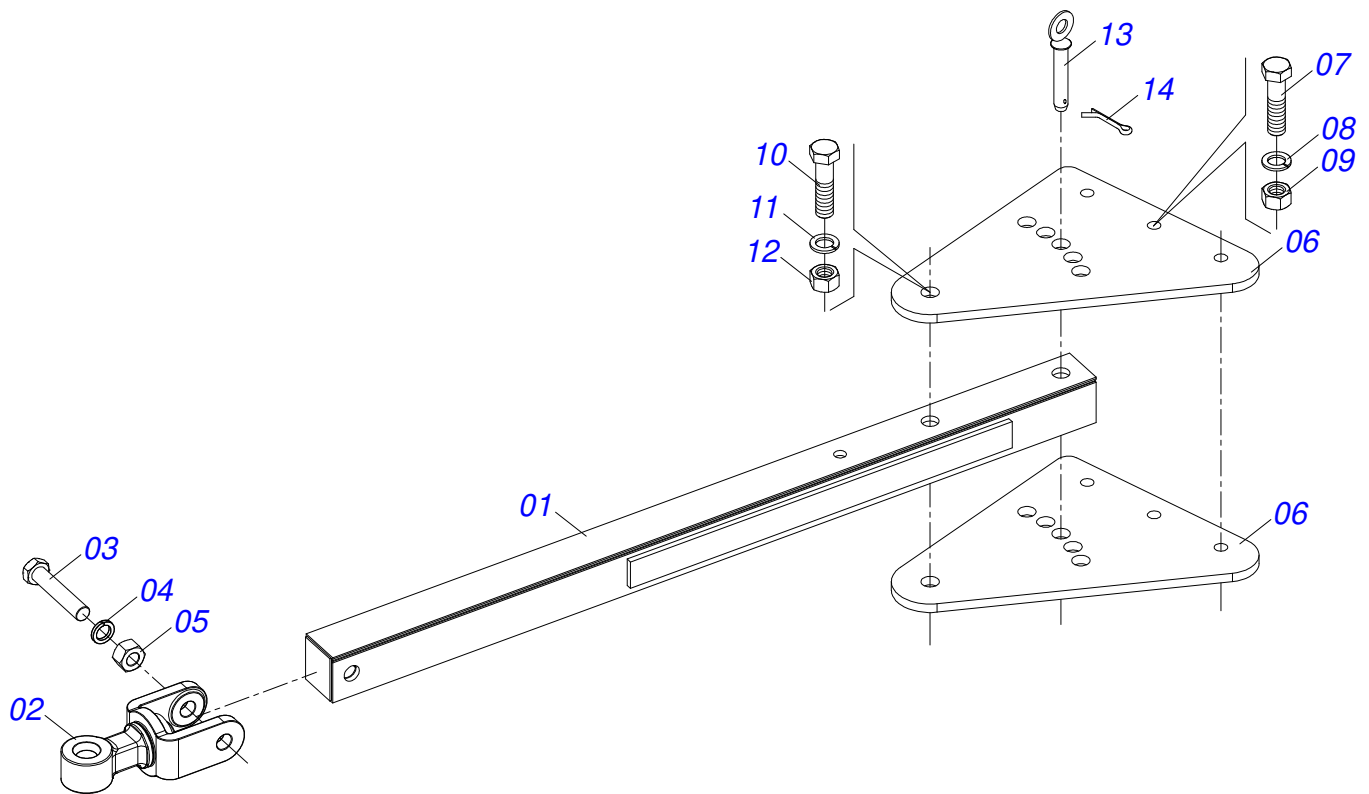
Artículo	Código	Descripción	Ver Pág.	18	20	22	24
01	0501042640	CHASIS DELANTERO COMPLETO		01	00	00	00
01.	0501042642	CHASIS DELANTERO COMPLETO		00	01	00	00
01..	0501042644	CHASIS DELANTERO COMPLETO		00	00	01	00
01...	0501042646	CHASIS DELANTERO COMPLETO		00	00	00	01
01A	0501063240	CHASIS DELANTERO		01	00	00	00
01A.	0501062515	CHASIS DELANTERO		00	01	00	00
01A..	0501062343	CHASIS DELANTERO		00	00	01	00
01A...	0501062499	CHASIS DELANTERO		00	00	00	01
01B	0501064203	BARRA ENGANCHE		01	00	00	00
01B.	0501064204	BARRA ENGANCHE		00	01	00	00
01B..	0501064205	BARRA ENGANCHE		00	00	01	01
01C	0501011547	TORNILLO 1" UNC X 4.1/2"		02	02	02	02
01D	0503011438	ARANDELA PRESION		02	02	02	02
01E	0501010059	TUERCA 1.5/8		02	02	02	02
01F	0521010644	EJE UNION 37,9 X 213		02	01	01	01
01G	0503010534	PASADOR ABIERTO 3/8 X 2.1/2		02	01	01	01
02	0501042641	CHASIS TRASERO COMPLETO		01	00	00	00
02.	0501042643	CHASIS TRASERO COMPLETO		00	01	00	00
02..	0501042645	CHASIS TRASERO COMPLETO		00	00	01	00
02...	0501042647	CHASIS TRASERO COMPLETO		00	00	00	01
02A	0501062792	CHASIS TRASERO		01	00	00	00
02A.	0501062514	CHASIS TRASERO		00	01	00	00
02A..	0501062315	CHASIS TRASERO		00	00	01	00
02A...	0501062512	CHASIS TRASERO		00	00	00	01
02B	0501065487	EJE UNION 62,5 X 313		01	01	01	01
02C	0521010644	EJE UNION 37,9 X 213		01	01	01	01
02D	0503010073	PASADOR ABIERTO 3/8 X 3.1/2		01	01	01	02
02D.	0503010534	PASADOR ABIERTO 3/8 X 2.1/2		01	01	01	01
03	0501042816	BARRA DE TRACCIÓN COMPLETA	3	01	01	01	01
04	0501064197	BARRA REGULACION 965		01	01	01	01
05	0501064168	LIMPIADOR DELANTERO		05	05	06	07



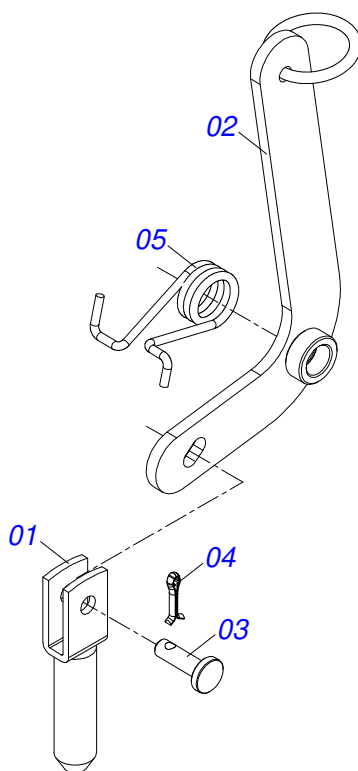
GA  
CHASIS COMPLETO - 18/20/22/24D

Artículo	Código	Descripción	Ver Pág.	18	20	22	24
06	0501064167	LIMPIADOR TRASERO		05	05	06	07
07	0501047858	PALANCA AJUSTAMIENTO COMPLETO	4	01	01	01	01
08	0501040343	CLAVIJA ENGANCHE COMPLETO		01	01	01	01
08A	0521010453	EJE UNION		01	01	01	01
08B	0503031035	PASADOR ABIERTO 6 X 88		01	01	01	01
09	0501011431	LLAVE 1.3/4 CABO PLANO		02	02	02	02
10	0503016140	CLAVE 3/4 CABO CILINDRICO		01	01	01	01
11	0511018451	LLAVE UNIVERSAL 5/8 X 3/4 X 1		01	01	01	01
12	0501011649	U 30 X 80 X 3/16" X 76		01	01	01	01
13	0503010740	TORNILLO 1/2 UNC X 2 CS G.5 ZN		20	20	24	24
14	0511017302	ARANDELA PLANA 13.5 X 32.5 X 3.00		20	20	24	24
15	0503010019	ARANDELA PRESION 1/2"		20	20	24	24
16	0503010060	TUERCA 1/2" UNC		20	20	24	24
17	0503010003	GRASERA 1845 3/8		01	01	01	01
18	0503010002	GRASERA 1800		03	03	03	03
19	0521010644	EJE UNION 37,9 X 213		01	01	01	01
20	0503010534	PASADOR ABIERTO 3/8 X 2.1/2		01	01	01	01
21	0909093806	SECCIÓN DE DISCOS DELANTERO - 18D	7	01	00	00	00
21.	0909093804	SECCIÓN DE DISCOS DELANTERO - 20/22/24D	9	00	01	01	01
22	0909093807	SECCIÓN DE DISCOS TRASERO - 18D	8	01	00	00	00
22.	0909093805	SECCIÓN DE DISCOS TRASERO - 20/22/24D	10	00	01	01	01
23	0501062506	BARRA ESTAB DELANTERA		01	01	01	01
24	0501062508	BARRA ESTAB TRASERA		01	01	01	01

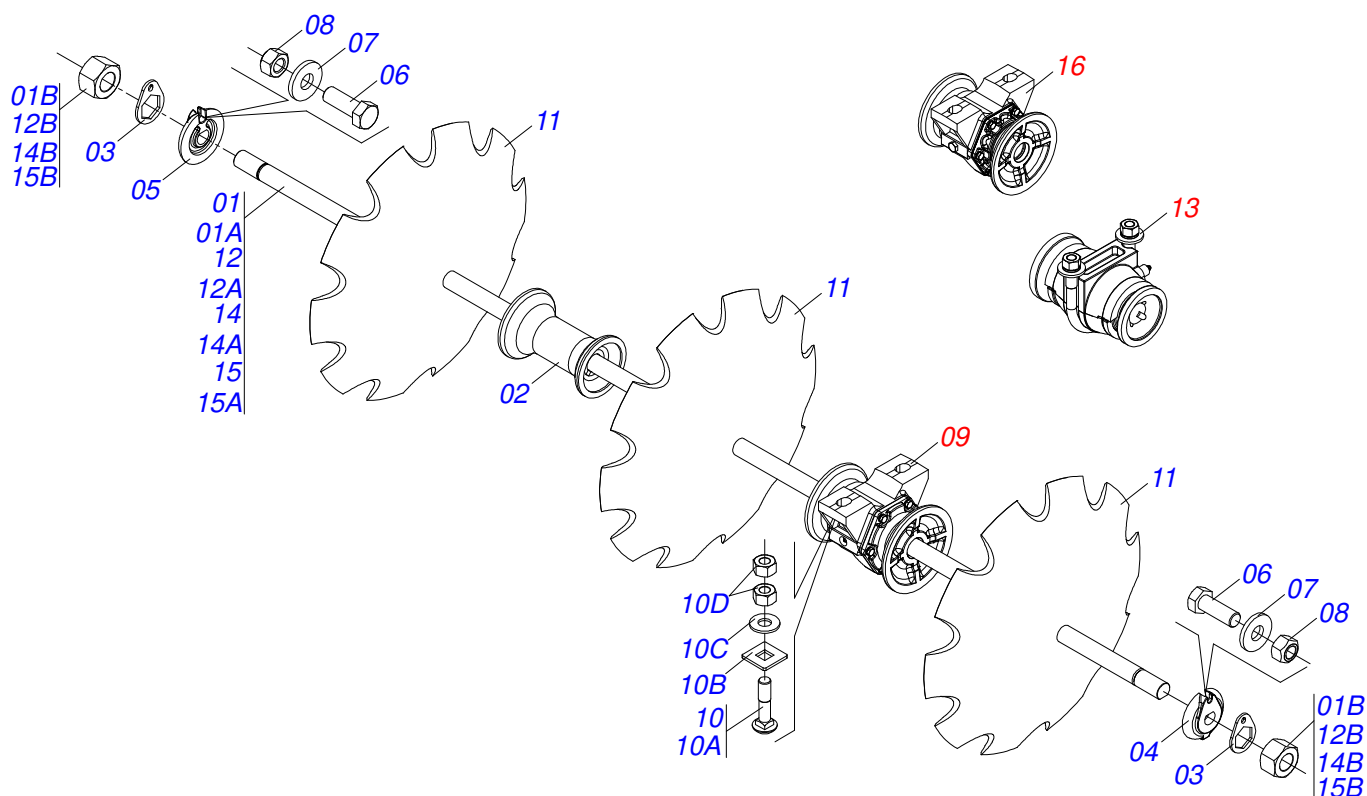




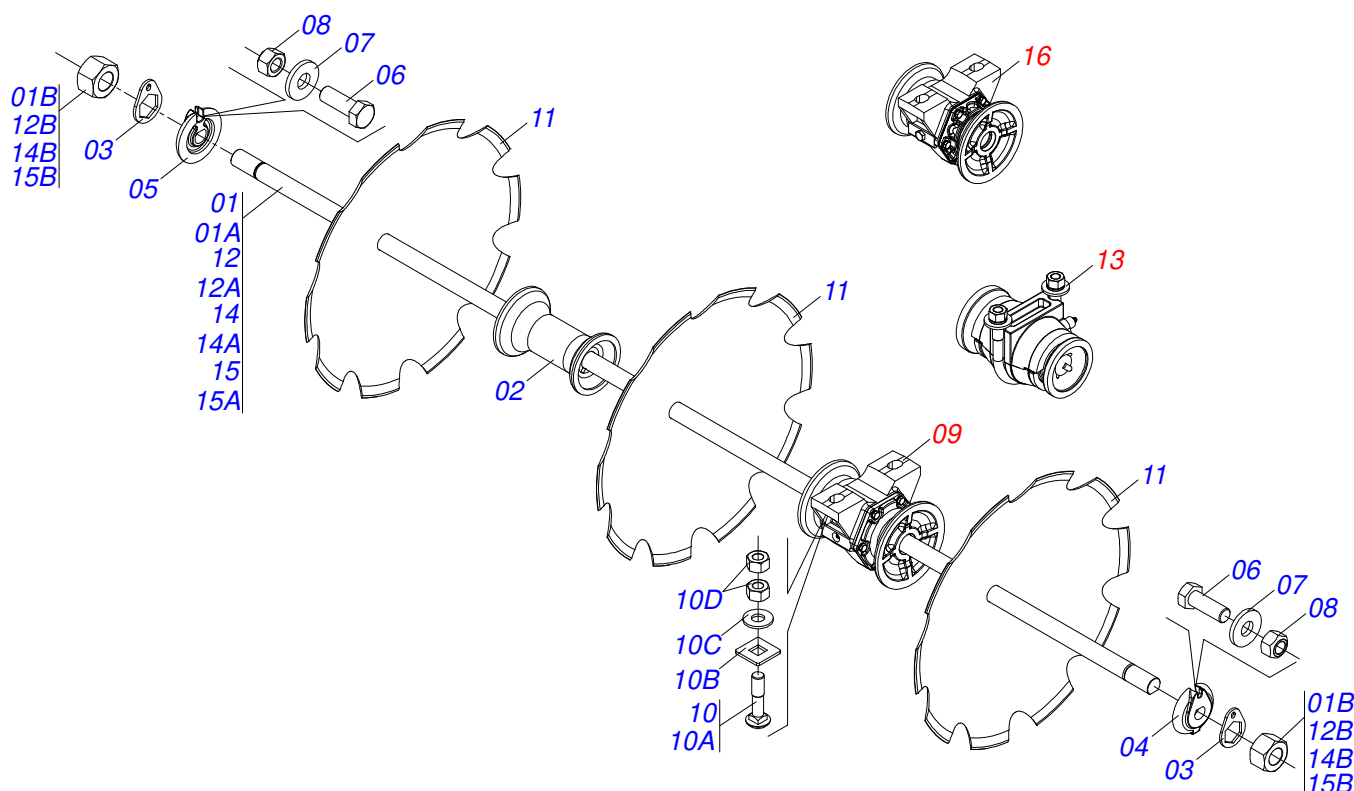
Artículo	Código	Descripción	Ver Pág.	QT
01	0501060188	BARRA TRACCION 1400		01
02	0521061775	ENGANCHE TRACTOR		01
03	0501010060	TORNILLO 1 UNC X 6.1/3		01
04	0503011438	ARANDELA PRESION		01
05	0501010059	TUERCA 1.5/8		01
06	0501010241	PLACA SUPERIOR/INFERIOR		02
07	0503011198	TORNILLO 3/4 UNC X 6 CS G.5 ZN		03
08	0503011442	ARANDELA PRESION 3/4"		03
09	0503010014	TUERCA 3/4" UNC		03
10	0501010191	TORNILLO 1" UNC X 6"		01
11	0503011438	ARANDELA PRESION		01
12	0501010059	TUERCA 1.5/8		01
13	0501068993	EJE UNION 25,40 X 140		01
14	0503010571	PASADOR ABIERTO 1/4" X 1.1/2"		01



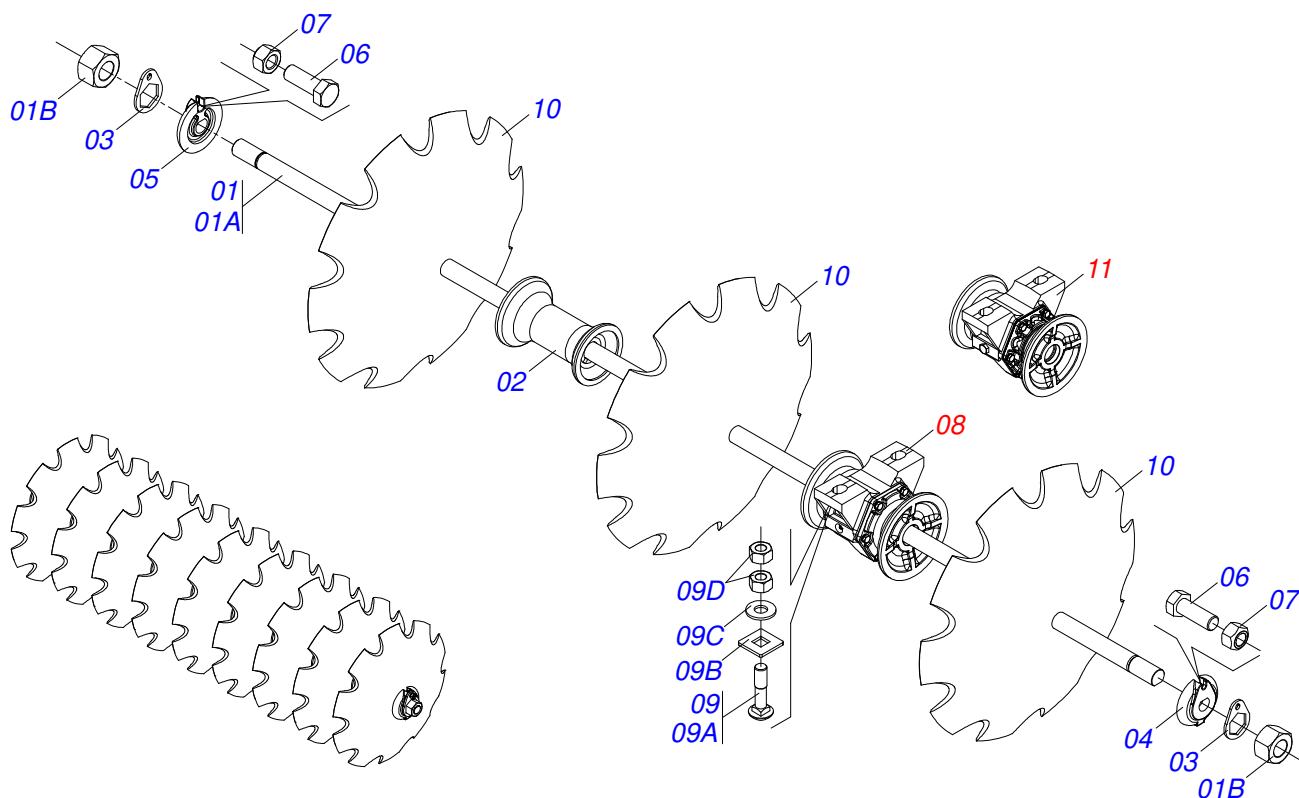
Artículo	Código	Descripción	Ver Pág.	QT
01	0501060185	TRABA REGULACION		01
02	0501068981	PALANCA AJUSTAMIENTO		01
03	0521010624	EJE UNION 11,10 X 38		01
04	0503010071	PASADOR ABIERTO 3/16 X 1		01
05	0503030025	RESORTE TORSION 36 X 5		01



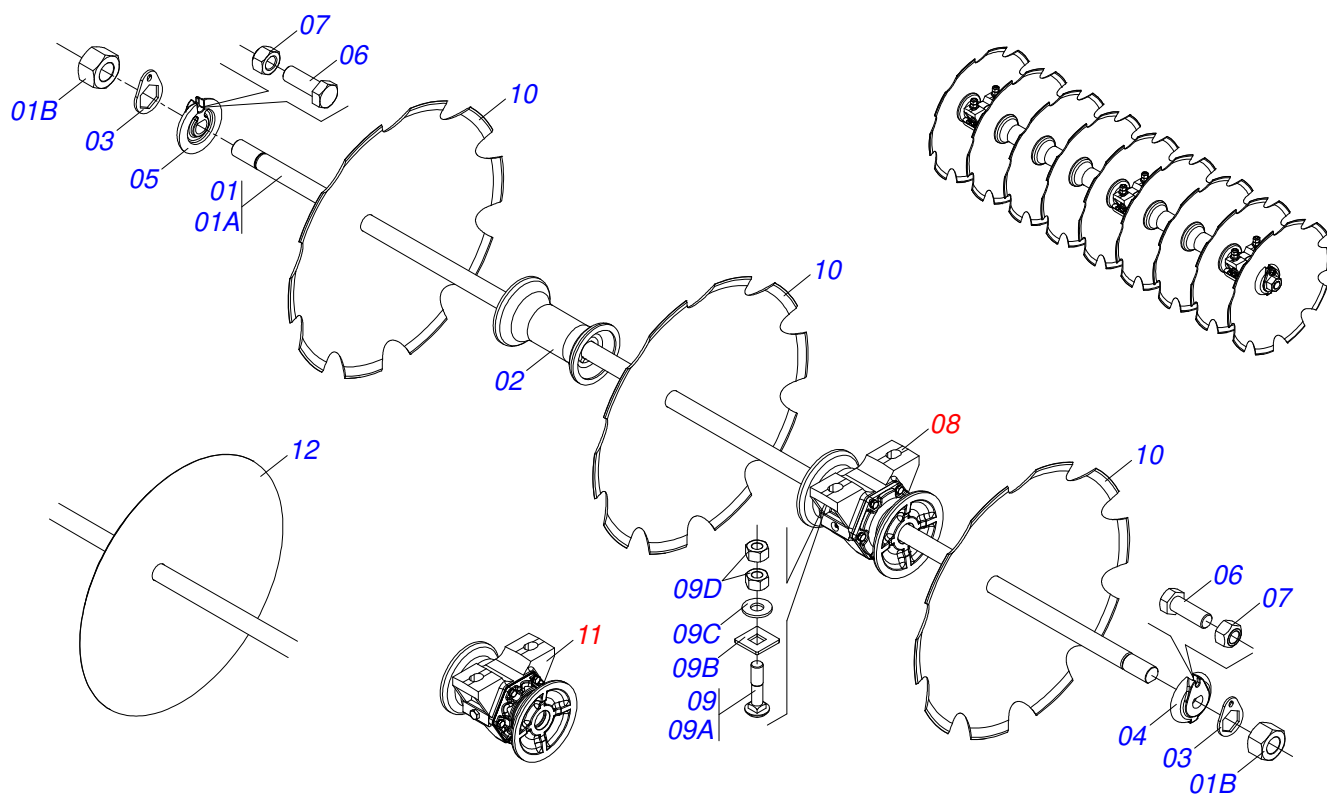
Artículo	Código	Descripción	Ver Pág.	10	12	14	16
01	0501046855	EJE 1.5/8 7HPP X 1320-TUERCAS 2.3/4		00	01	00	00
01A	0501015237	EJE 1.5/8 7HPP X 1320		00	01	00	00
01B	0502040640	TUERCA 1.5/8" 7FPP 2.3/4"		00	02	00	00
02	0502010626	SEPARADOR 226		02	02	04	04
03	0511014339	TRABA TUERCA 1.5/8"		02	02	02	02
04	0502011048	TRABA EJE EXT 1.5/8"		01	01	01	01
05	0502011047	TRABA EJE INT 1.5/8"		01	01	01	01
06	0503011267	TORNILLO 5/8 UNC X 1.1/2 C S G.5 ZN		02	02	02	02
07	0501012140	ARANDELA PLANA		02	02	02	02
08	0503012412	TUERCA DE CIERRE 5/8 UNC S		02	02	02	02
09	0501046914	CHUMACERA AGR CM GX 225 1.5/8 SD PR	11	02	02	02	03
10	0511040034	CONJ PIEZAS IMPL 3/4 UNC X 3.1/4 CA		00	04	04	06
10A	0501017303	TORNILLO 3/4" UNC X 3.1/4"		00	04	04	06
10B	0501010949	TRABA TORNILLO 3/4"		00	04	04	06
10C	0501010322	ARANDELA PLANA 20.50 X 46 X 4.75		00	04	04	06
10D	0503010014	TUERCA 3/4" UNC		00	08	08	12
11	0602030002	DISCO REC		05	06	07	08
11.	0602030005	DISCO REC 24 X 6		05	06	07	08
11..	0602033005	DISCO REC 26 X 6		05	06	07	08
11...	0602037004	DISCO REC 28 X 6		05	06	07	08
12	0501046853	EJE 1.5/8 7HPP X 1090-TUERCAS 2.3/4		01	00	00	00
12A	0501015029	EJE 1.5/8 7HPP X 1090		01	00	00	00
12B	0502040640	TUERCA 1.5/8" 7FPP 2.3/4"		02	00	00	00
13	0501042689	CHUMACERA AGR CM AT 225 1-5/8 CF	12	02	00	00	00
14	0501046857	EJE 1.5/8 7HPP X 1555-TUERCAS 2.3/4		00	00	01	00
14A	0501015632	EJE 1.5/8 7HPP X 1555		00	00	01	00
14B	0502040640	TUERCA 1.5/8" 7FPP 2.3/4"		00	00	02	00
15	0501046859	EJE 1.5/8 7HPP X 1780-TUERCAS 2.3/4		00	00	00	01
15A	0501015631	EJE 1.5/8 7HPP X 1780		00	00	00	01
15B	0502040640	TUERCA 1.5/8" 7FPP 2.3/4"		00	00	00	02
16	0501046923	CHUMACERA AGR DM OL 225 1.5/8 SD PR	13	02	02	02	03



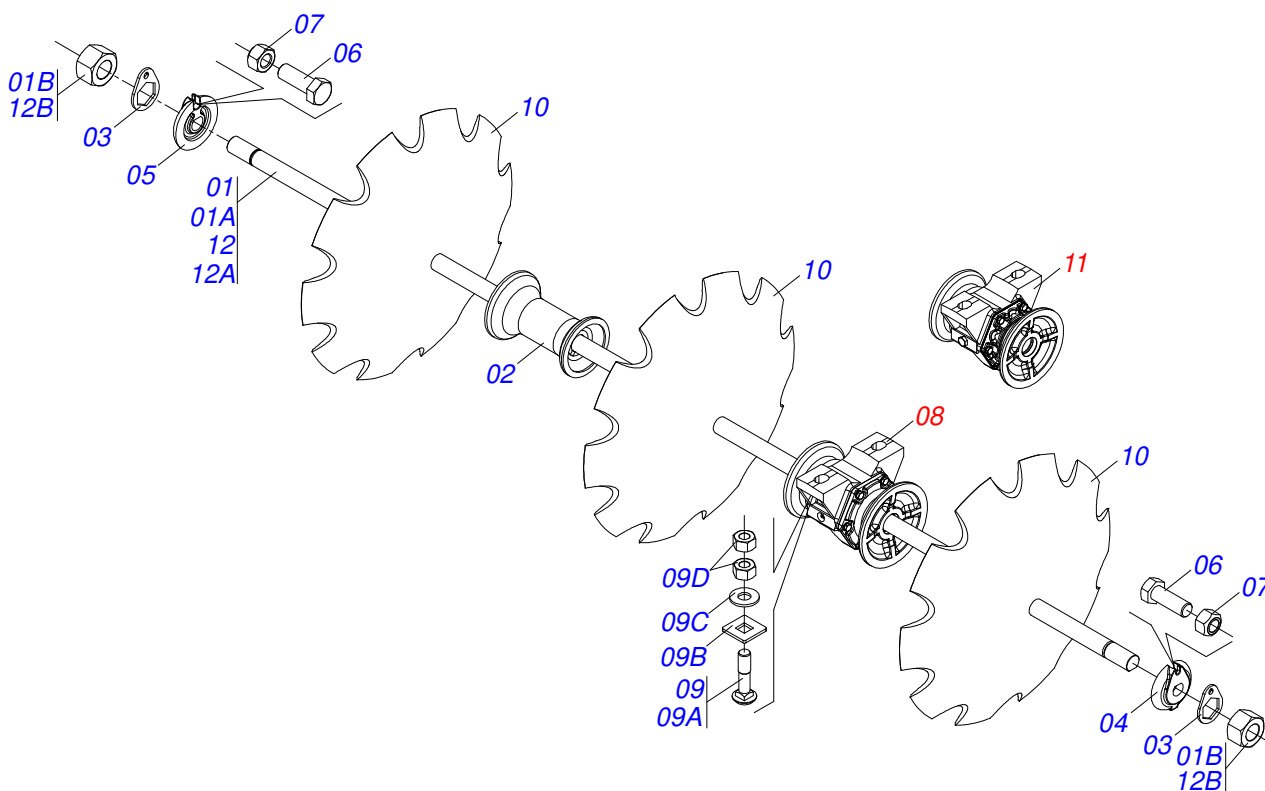
Artículo	Código	Descripción	Ver Pág.	10	12	14	16
01	0501046855	EJE 1.5/8 7HPP X 1320-TUERCAS 2.3/4		00	01	00	00
01A	0501015237	EJE 1.5/8 7HPP X 1320		00	01	00	00
01B	0502040640	TUERCA 1.5/8" 7FPP 2.3/4"		00	02	00	00
02	0502010626	SEPARADOR 226		02	02	04	04
03	0511014339	TRABA TUERCA 1.5/8"		02	02	02	02
04	0502011047	TRABA EJE INT 1.5/8"		01	01	01	01
05	0502011048	TRABA EJE EXT 1.5/8"		01	01	01	01
06	0503011267	TORNILLO 5/8 UNC X 1.1/2 C S G.5 ZN		02	02	02	02
07	0501012140	ARANDELA PLANA		02	02	02	02
08	0503012412	TUERCA DE CIERRE 5/8 UNC S		02	02	02	02
09	0501046914	CHUMACERA AGR CM GX 225 1.5/8 SD PR	11	02	02	02	03
10	0511040034	CONJ PIEZAS IMPL 3/4 UNC X 3.1/4 CA		00	04	04	06
10A	0501017303	TORNILLO 3/4" UNC X 3.1/4"		00	04	04	06
10B	0501010949	TRABA TORNILLO 3/4"		00	04	04	06
10C	0501010322	ARANDELA PLANA 20.50 X 46 X 4.75		00	04	04	06
10D	0503010014	TUERCA 3/4" UNC		00	08	08	12
11	0602030002	DISCO REC		05	06	07	08
11.	0602030005	DISCO REC 24 X 6		05	06	07	08
11..	0602033005	DISCO REC 26 X 6		05	06	07	08
11...	0602037004	DISCO REC 28 X 6		05	06	07	08
12	0501046853	EJE 1.5/8 7HPP X 1090-TUERCAS 2.3/4		01	00	00	00
12A	0501015029	EJE 1.5/8 7HPP X 1090		01	00	00	00
12B	0502040640	TUERCA 1.5/8" 7FPP 2.3/4"		02	00	00	00
13	0501042689	CHUMACERA AGR CM AT 225 1-5/8 CF	12	02	00	00	00
14	0501046857	EJE 1.5/8 7HPP X 1555-TUERCAS 2.3/4		00	00	01	00
14A	0501015632	EJE 1.5/8 7HPP X 1555		00	00	01	00
14B	0502040640	TUERCA 1.5/8" 7FPP 2.3/4"		00	00	02	00
15	0501046859	EJE 1.5/8 7HPP X 1780-TUERCAS 2.3/4		00	00	00	01
15A	0501015631	EJE 1.5/8 7HPP X 1780		00	00	00	01
15B	0502040640	TUERCA 1.5/8" 7FPP 2.3/4"		00	00	00	02
16	0501046923	CHUMACERA AGR DM OL 225 1.5/8 SD PR	13	02	02	02	03



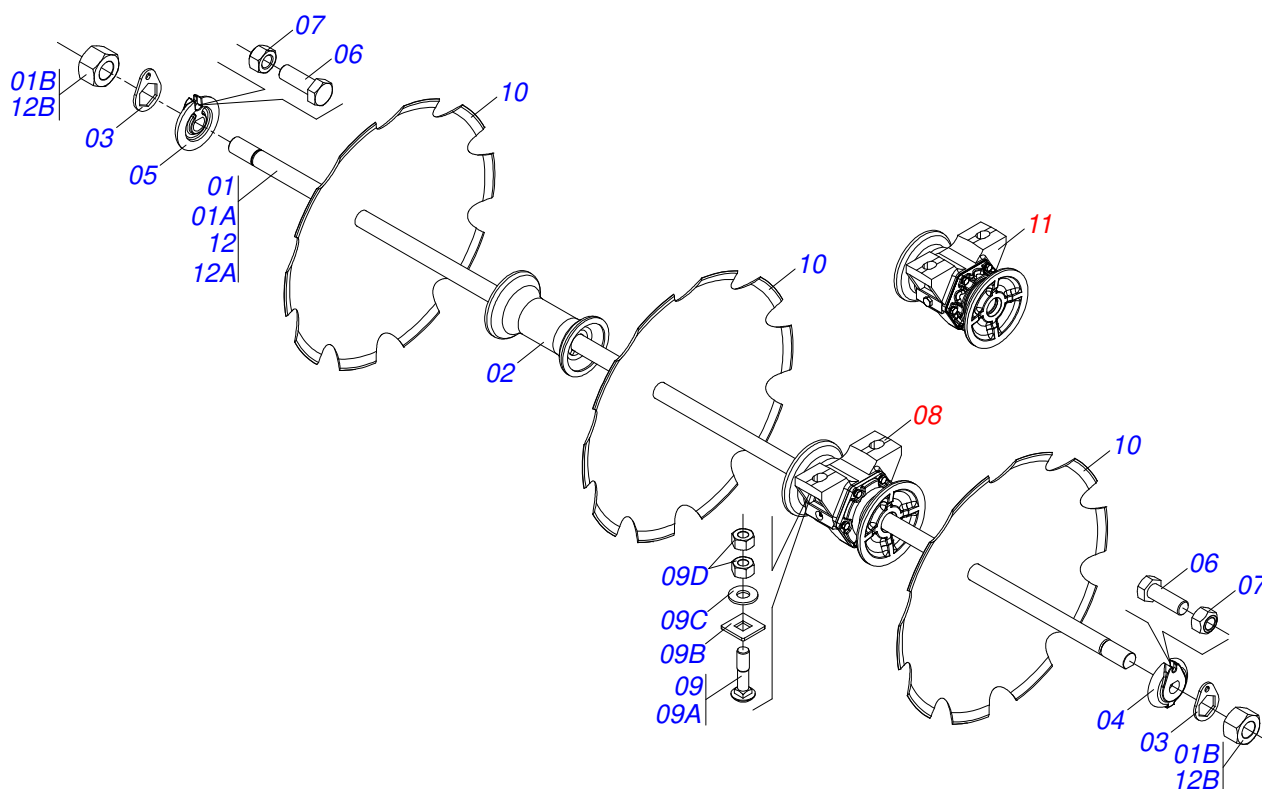
Artículo	Código	Descripción	Ver Pág.	QT
01	0501046860	EJE 1.5/8 7HPP X 2020-TUERCAS 2.3/4		01
01A	0501015329	EJE 1.5/8 7HPP X 2020		01
01B	0502040640	TUERCA 1.5/8" 7FPP 2.3/4"		02
02	0502010626	SEPARADOR 226		05
03	0511014339	TRABA TUERCA 1.5/8"		02
04	0502011048	TRABA EJE EXT 1.5/8"		01
05	0502011047	TRABA EJE INT 1.5/8"		01
06	0503011267	TORNILLO 5/8 UNC X 1.1/2 C S G.5 ZN		02
07	0503012412	TUERCA DE CIERRE 5/8 UNC S		02
08	0501046914	CHUMACERA AGR CM GX 225 1.5/8 SD PR	11	03
09	0511040034	CONJ PIEZAS IMPL 3/4 UNC X 3.1/4 CA		06
09A	0501017303	TORNILLO 3/4" UNC X 3.1/4"		06
09B	0501010949	TRABA TORNILLO 3/4"		06
09C	0501010322	ARANDELA PLANA 20.50 X 46 X 4.75		06
09D	0503010014	TUERCA 3/4" UNC		12
10	0602030005	DISCO REC 24 X 6		09
10.	0602033005	DISCO REC 26 X 6		09
10..	0602037004	DISCO REC 28 X 6		09
11	0501046923	CHUMACERA AGR DM OL 225 1.5/8 SD PR	13	03



Artículo	Código	Descripción	Ver Pág.	QT
01	0501046860	EJE 1.5/8 7HPP X 2020-TUERCAS 2.3/4		01
01A	0501015329	EJE 1.5/8 7HPP X 2020		01
01B	0502040640	TUERCA 1.5/8" 7FPP 2.3/4"		02
02	0502010626	SEPARADOR 226		05
03	0511014339	TRABA TUERCA 1.5/8"		02
04	0502011047	TRABA EJE INT 1.5/8"		01
05	0502011048	TRABA EJE EXT 1.5/8"		01
06	0503011267	TORNILLO 5/8 UNC X 1.1/2 C S G.5 ZN		02
07	0503012412	TUERCA DE CIERRE 5/8 UNC S		02
08	0501046914	CHUMACERA AGR CM GX 225 1.5/8 SD PR	11	03
09	0511040034	CONJ PIEZAS IMPL 3/4 UNC X 3.1/4 CA		06
09A	0501017303	TORNILLO 3/4" UNC X 3.1/4"		06
09B	0501010949	TRABA TORNILLO 3/4"		06
09C	0501010322	ARANDELA PLANA 20.50 X 46 X 4.75		06
09D	0503010014	TUERCA 3/4" UNC		12
10	0602030005	DISCO REC 24 X 6		09
10.	0602033005	DISCO REC 26 X 6		09
10..	0602037004	DISCO REC 28 X 6		09
11	0501046923	CHUMACERA AGR DM OL 225 1.5/8 SD PR	13	03
12	0601030005	DISCO LISO 24 X 6		09

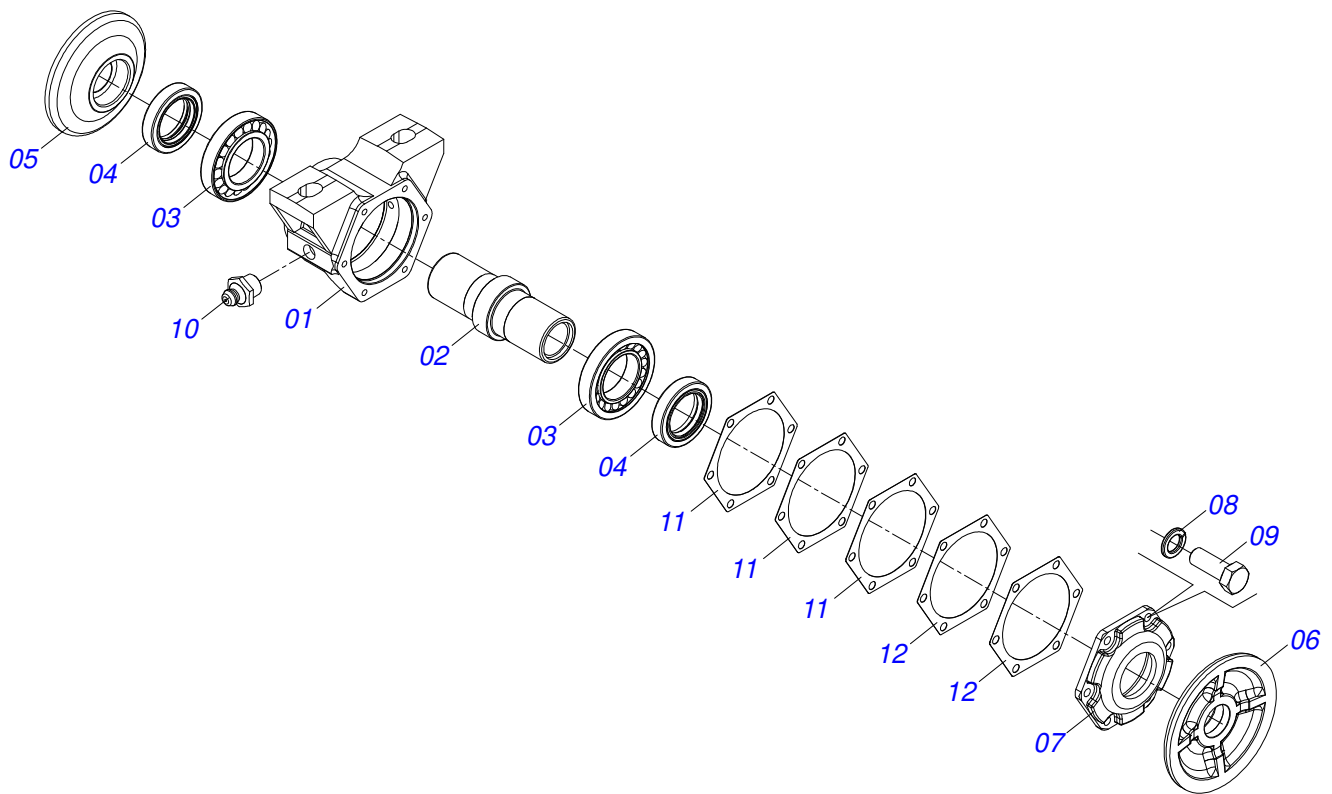


Artículo	Código	Descripción	Ver Pág.	20	22	24
01	0501046853	EJE 1.5/8 7HPP X 1090-TUERCAS 2.3/4		02	01	00
01A	0501015029	EJE 1.5/8 7HPP X 1090		02	01	00
01B	0502040640	TUERCA 1.5/8" 7FPP 2.3/4"		04	02	00
02	0502010626	SEPARADOR 226		04	05	06
03	0511014339	TRABA TUERCA 1.5/8"		04	04	04
04	0502011048	TRABA EJE EXT 1.5/8"		02	02	02
05	0502011047	TRABA EJE INT 1.5/8"		02	02	02
06	0503011267	TORNILLO 5/8 UNC X 1.1/2 C S G.5 ZN		04	04	04
07	0503012412	TUERCA DE CIERRE 5/8 UNC S		04	04	04
08	0501046914	CHUMACERA AGR CM GX 225 1.5/8 SD PR	11	04	04	04
09	0511040034	CONJ PIEZAS IMPL 3/4 UNC X 3.1/4 CA		08	08	08
09A	0501017303	TORNILLO 3/4" UNC X 3.1/4"		08	08	08
09B	0501010949	TRABA TORNILLO 3/4"		08	08	08
09C	0501010322	ARANDELA PLANA 20.50 X 46 X 4.75		08	08	08
09D	0503010014	TUERCA 3/4" UNC		16	16	16
10	0602030005	DISCO REC 24 X 6		10	11	12
10.	0602033005	DISCO REC 26 X 6		10	11	12
10..	0602037004	DISCO REC 28 X 6		10	11	12
10...	0602037006	DR28X7,5 C102AF04FR1.11/16 10R TATU		10	00	00
11	0501046923	CHUMACERA AGR DM OL 225 1.5/8 SD PR	13	04	04	04
12	0501046855	EJE 1.5/8 7HPP X 1320-TUERCAS 2.3/4		00	01	02
12A	0501015237	EJE 1.5/8 7HPP X 1320		00	01	02
12B	0502040640	TUERCA 1.5/8" 7FPP 2.3/4"		00	02	04

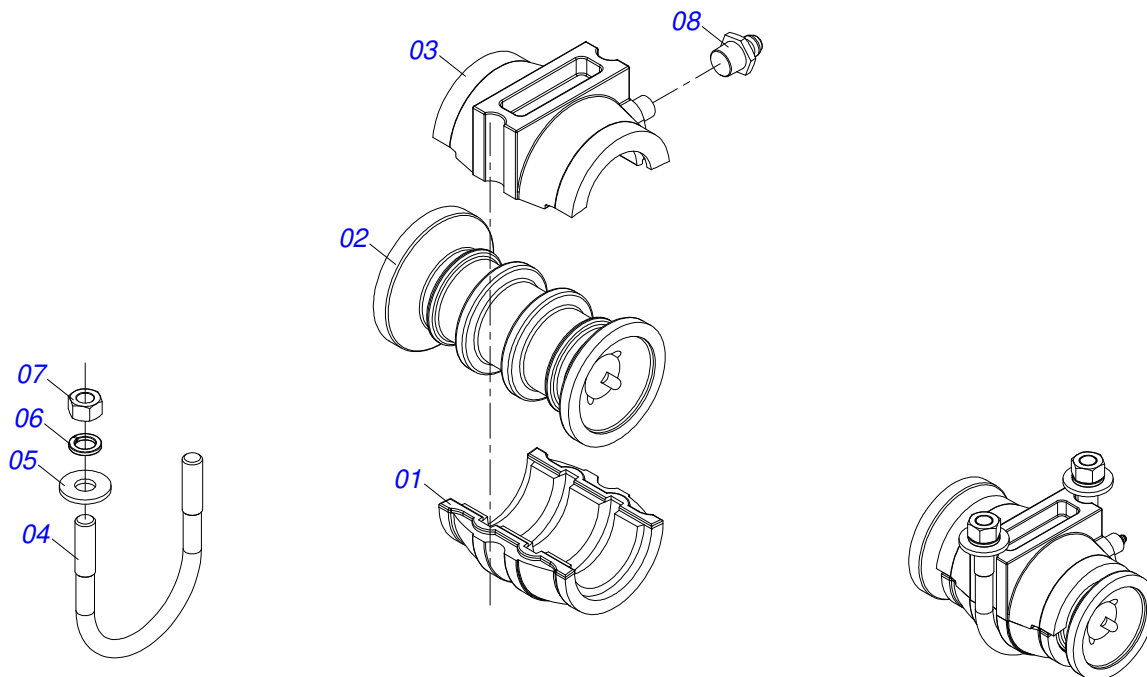


Artículo	Código	Descripción	Ver Pág.	20	22	24
01	0501046853	EJE 1.5/8 7HPP X 1090-TUERCAS 2.3/4		02	01	00
01A	0501015029	EJE 1.5/8 7HPP X 1090		02	01	00
01B	0502040640	TUERCA 1.5/8" 7FPP 2.3/4"		04	02	00
02	0502010626	SEPARADOR 226		04	05	06
03	0511014339	TRABA TUERCA 1.5/8"		04	04	04
04	0502011047	TRABA EJE INT 1.5/8"		02	02	02
05	0502011048	TRABA EJE EXT 1.5/8"		02	02	02
06	0503011267	TORNILLO 5/8 UNC X 1.1/2 C S G.5 ZN		04	04	04
07	0503012412	TUERCA DE CIERRE 5/8 UNC S		04	04	04
08	0501046914	CHUMACERA AGR CM GX 225 1.5/8 SD PR	11	04	04	04
09	0511040034	CONJ PIEZAS IMPL 3/4 UNC X 3.1/4 CA		08	08	08
09A	0501017303	TORNILLO 3/4" UNC X 3.1/4"		08	08	08
09B	0501010949	TRABA TORNILLO 3/4"		08	08	08
09C	0501010322	ARANDELA PLANA 20.50 X 46 X 4.75		08	08	08
09D	0503010014	TUERCA 3/4" UNC		16	16	16
10	0602030005	DISCO REC 24 X 6		10	11	12
10.	0602033005	DISCO REC 26 X 6		10	11	12
10..	0602037004	DISCO REC 28 X 6		10	11	12
10...	0602037006	DR28X7,5 C102AF04FR1.11/16 10R TATU		10	00	00
11	0501046923	CHUMACERA AGR DM OL 225 1.5/8 SD PR	13	04	04	04
12	0501046855	EJE 1.5/8 7HPP X 1320-TUERCAS 2.3/4		00	01	02
12A	0501015237	EJE 1.5/8 7HPP X 1320		00	01	02
12B	0502040640	TUERCA 1.5/8" 7FPP 2.3/4"		00	02	04

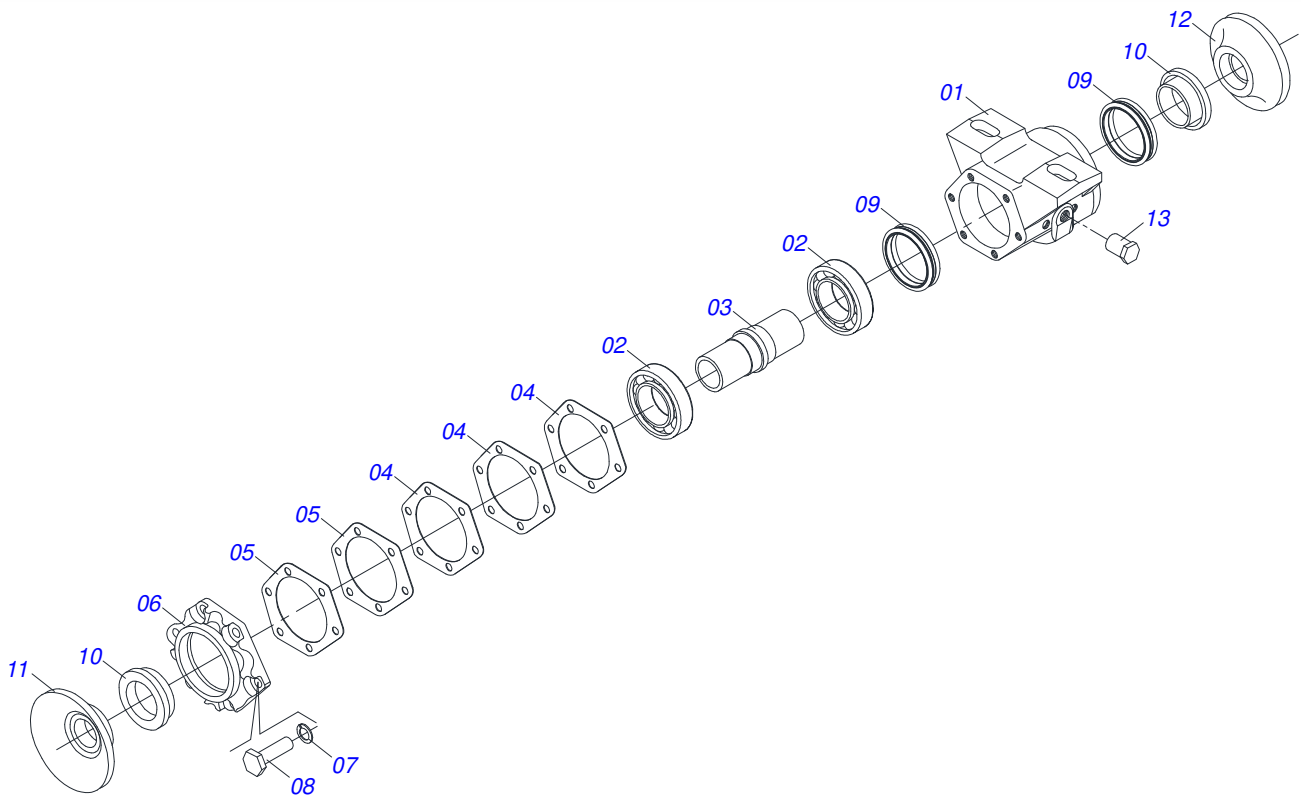




Artículo	Código	Descripción	Ver Pág.	QT
01	0502020448	CAJA DEL CHUMACERA CM		01
02	0502010639	EJE DE CHUMACERA CM/DM		01
03	0503010113	RODAMIENTO 30212		02
04	0503010327	RETEN 00556-GB		02
05	0502040240	APOYO INT DEL DISCO		01
06	0502040239	APOYO EXT DEL DISCO		01
07	0502020457	TAPA CAJA CM		01
08	0503011443	ARANDELA PRESION		06
09	0503010237	TORNILLO 3/8 UNC X 1		06
10	0503010002	GRASERA 1800		02
11	0503031972	JUNTA VEDAMIENTO 137 X 113,2 X 0,3		03
12	0503031973	EMPAQUETADURA 137 X 113,2 X 0,1		02



Artículo	Código	Descripción	Ver Pág.	QT
01	0502030003	BASE CHUMACERA 243		01
02	0502030035	CARRETE 225		01
03	0502030001	TAPA CHUMACERA		01
04	0521010662	PRENDEDOR 3/4 UNC X 197 X 157 MA243		01
05	0501010322	ARANDELA PLANA 20.50 X 46 X 4.75		02
06	0503010023	ARANDELA PRESION		02
07	0503010014	TUERCA 3/4" UNC		02
08	0503010002	GRASERA 1800		02



Artículo	Código	Descripción	Ver Pág.	QT
01	0502020445	CAJA DE CHUMACERA DM		01
02	0503010113	RODAMIENTO 30212		02
03	0502010639	EJE DE CHUMACERA CM/DM		01
04	0503031972	JUNTA VEDAMIENTO 137 X 113,2 X 0,3		03
05	0503031973	EMPAQUETADURA 137 X 113,2 X 0,1		02
06	0502012445	COJINETE TAPA CAJA (CAJA LIGERAMENTE)		01
07	0503011443	ARANDELA PRESION		06
08	0503010237	TORNILLO 3/8 UNC X 1		06
09	0503030027	RETEN LP JB-255		02
10	0502010633	ALOJAMIENTO RETENES C/ BUCHA		02
11	0502040239	APOYO EXT DEL DISCO		01
12	0502040240	APOYO INT DEL DISCO		01
13	0503010856	TAPON R3/8" BSPT		01





[www.marchesan.com.br](http://www.marchesan.com.br)



**Publicaciones Técnicas | Elaboración y Revisión**  
ALESSANDRA PATRICIA KAWAHARA CARRILI