

CULTIVADORES

CD - 16D

Código: 0501092134

Série: S-0281

Revisão: 00

Data da Revisão: ABRIL/2018

CATÁLOGO DE PEÇAS



MARCHESAN



PRODUTOS

| Código | Descrição | |
|---------------|-----------------------|--------|
| 0109030003 | CD 16 X 18" X 3,00 CM | S-0281 |
| 0109030001 | CD 16 X 18" X 3,00 MA | S-0281 |
| 0109030004 | CD 16 X 20" X 3,50 CM | S-0281 |
| 0109030006 | CD 16 X 20" X 3,50 DM | S-0281 |
| 0109030002 | CD 16 X 20" X 3,50 MA | S-0281 |
| 0109030013 | CD 16 X 22 X 4,50 CM | S-0281 |
| 0109030010 | CD 16 X 22" X 4,50 DM | S-0281 |
| 0109030015 | CD 16 X 22" X 6,00 DM | S-0281 |

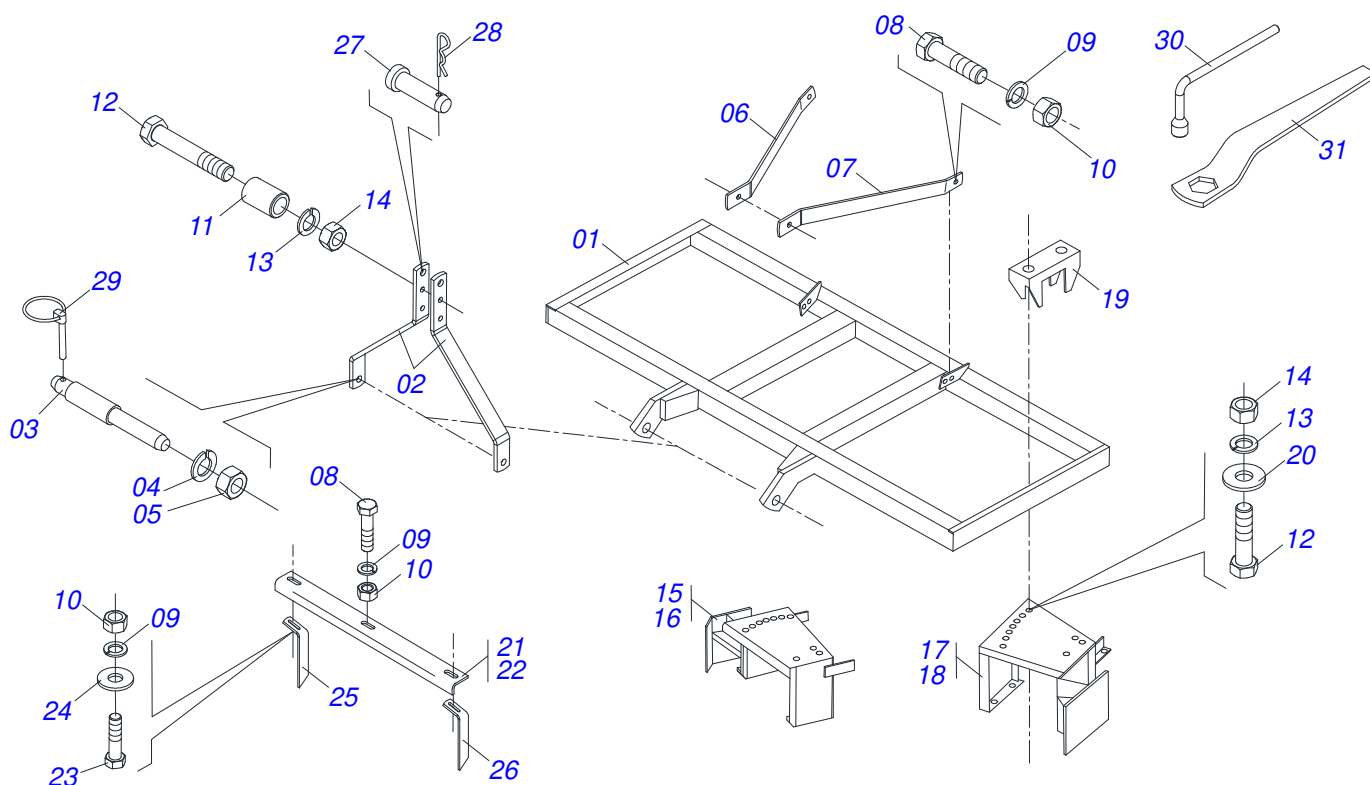
ATENÇÃO: IMPORTANTE

A Marchesan S.A. reserva o direito de aperfeiçoar e/ou alterar as características técnicas de seus produtos, sem a obrigação de assim proceder com os já comercializados e sem conhecimento prévio da revenda ou do consumidor.

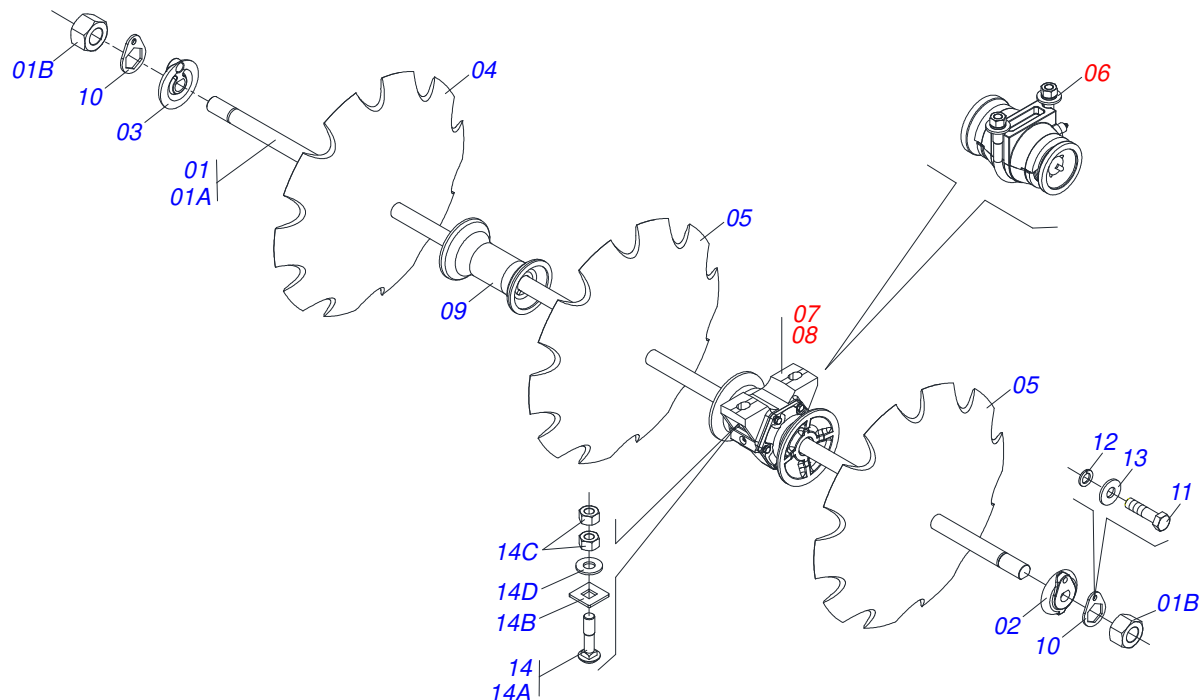


INDICE

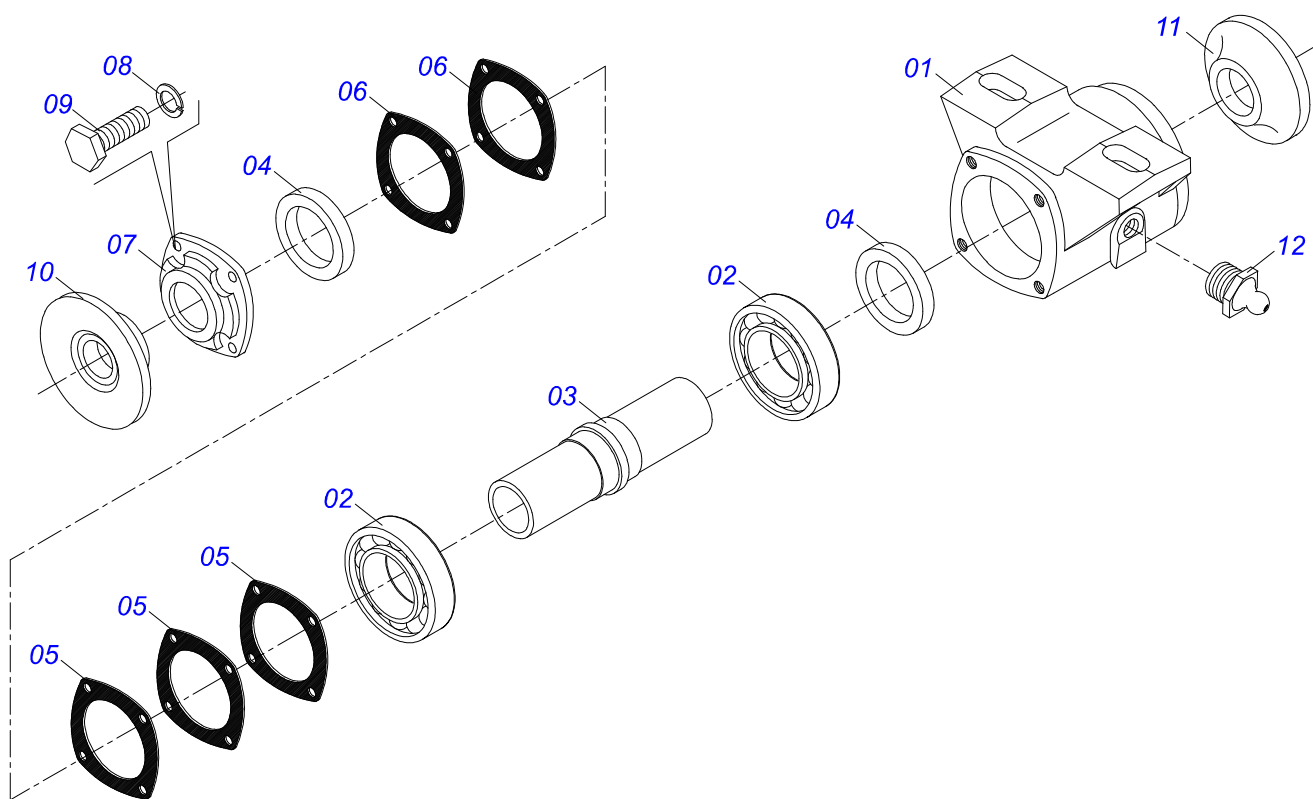
| | | | |
|------------|------------------------------------|-------|---|
| 0909093824 | CHASSI COMPLETO | | 1 |
| 0909093809 | SECAO DE DISCOS | | 2 |
| 0501046911 | MANCAL AGRICOLA CM GX 182 1.1/4 PR | | 3 |
| 0501040301 | MANCAL ATRITO MA 182 FQ 1" | | 4 |



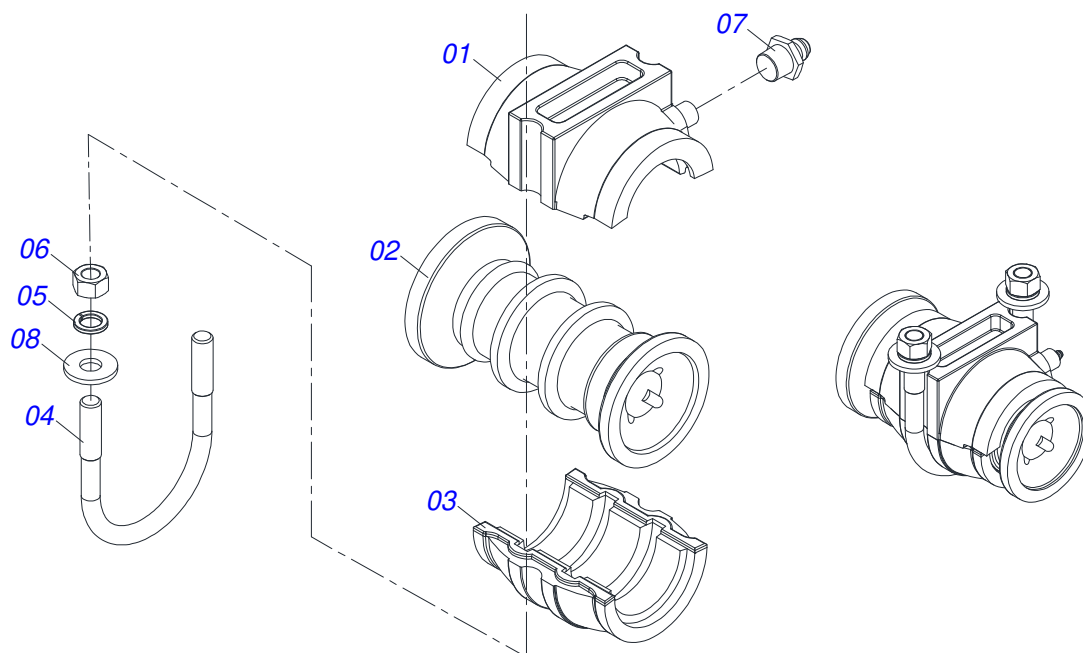
| Item | Código | Descrição | Ver Pág. | QT |
|------|------------|--|----------|----|
| 01 | 0501061065 | CHASSI COMPLETO | | 01 |
| 02 | 0501010410 | SEMI CABECALHO GH 20/24 | | 02 |
| 03 | 0521010636 | EIXO JUNCAO CLASSE 2 X 163 GH 24 ZN | | 02 |
| 04 | 0503010012 | ARRUELA PRESSAO 1 ZN 1K01602 | | 02 |
| 05 | 0503010340 | PORCA SEXTAVADA 1 UNS 14 FPP (PESADA) G.8 ZN | | 02 |
| 06 | 0501010406 | MAO FRANC DIR GH 28/32/36 | | 01 |
| 07 | 0501010409 | MAO FRANC ESQ GH 28/32/36 | | 01 |
| 08 | 0503010920 | PARAFUSO 1/2 UNC X 1.1/2 C S G.5 ZN | | 12 |
| 09 | 0503010019 | ARRUELA PRESSAO 1/2 ZN 1K01556 | | 16 |
| 10 | 0503010060 | PORCA SEXTAVADA 1/2 UNC G.5 ZN | | 16 |
| 11 | 0521010490 | LUVA ESPAC GH | | 01 |
| 12 | 0503011198 | PARAFUSO 3/4 UNC X 6 CS G.5 ZN | | 17 |
| 13 | 0503010023 | ARRUELA PRESSAO 3/4 ZN 1K01584 | | 17 |
| 14 | 0503010014 | PORCA SEXTAVADA 3/4 UNC (PESADA) G.5 ZN | | 17 |
| 15 | 0501061178 | SAPATA DIANT DIR (CD-16) | | 01 |
| 16 | 0501061067 | SAPATA DIANT ESQUERDA (CD 16) | | 01 |
| 17 | 0501061179 | SAPATA TRAS DIR (CD-16) | | 01 |
| 18 | 0501061068 | SAPATA TRAS ESQUERDA (CD 16) | | 01 |
| 19 | 0501010747 | FIX SAPATA CD | | 08 |
| 20 | 0501010322 | ARRUELA LISA 20,50 X 46 X 4,00 ZN | | 16 |
| 21 | 0501018613 | BARRA LIMP DIANT DIR 470 CD/GH16 | | 02 |
| 22 | 0501018614 | BARRA LIMP TRAS ESQ 470 CD/GH16 | | 02 |
| 23 | 0503010740 | PARAFUSO 1/2 UNC X 2 CS G.5 ZN | | 04 |
| 24 | 0511017302 | ARRUELA LISA 13,50 X 32,50 X 3,0 ZN | | 12 |
| 25 | 0511014511 | LIMP TRAS GH | | 02 |
| 26 | 0511014512 | LIMP DIANT GH | | 02 |
| 27 | 0521010578 | EIXO JUNCAO 25 X 110 FURO 95 ZN | | 01 |
| 28 | 0503031035 | CUPILHA 6 X 88 | | 01 |
| 29 | 0503030430 | PINO TRAVA 7/16 X 50 | | 02 |
| 30 | 0501068273 | CHAVE 5/8 CABO CILINDRO | | 01 |
| 31 | 0501010198 | CHAVE 1.1/4 CABO CHATO | | 02 |



| Item | Código | Descrição | Ver Pág. | QT |
|------|------------|--|----------|----|
| 01 | 0501040249 | EIXO 1.1/4 X 650 C/PORCAS | | 04 |
| 01A | 0501010676 | EIXO 1.1/4 X 650 | | 04 |
| 01B | 0501010087 | PORCA 1.1/4 UNC SEXTAVADA 2 ZN | | 08 |
| 02 | 0502010834 | TRAVA EIXO INTERNO 1.1/4 | | 04 |
| 03 | 0502010835 | TRAVA EIXO EXTERNO 1.1/4 | | 04 |
| 04 | 0602025002 | DR18X3 C45AFPAFR1.5/16 9REC TATV | | 16 |
| 05 | 0602027002 | DR20X3,5 C57AFPAFR1.5/16 10REC TATU | | 16 |
| 06 | 0501040301 | MANCAL ATRITO MA 182 FQ 1" | 4 | 08 |
| 07 | 0501046911 | MANCAL AGRICOLA CM GX 182 1.1/4 PR | 3 | 04 |
| 08 | 0501046911 | MANCAL AGRICOLA CM GX 182 1.1/4 PR | 3 | 04 |
| 09 | 0502020068 | SEPD 167 C/FR GNL | | 04 |
| 10 | 0501010455 | TRAVA PORCA | | 08 |
| 11 | 0503010920 | PARAFUSO 1/2 UNC X 1.1/2 C S G.5 ZN | | 08 |
| 12 | 0503010019 | ARRUELA PRESSAO 1/2 ZN 1K01556 | | 08 |
| 13 | 0511017302 | ARRUELA LISA 13,50 X 32,50 X 3,0 ZN | | 08 |
| 14 | 0501048788 | CONJUNTO PECAS IMPLEMENTO 5/8 UNC X 2.1/2 CA | | 16 |
| 14A | 0501014177 | PARAFUSO 5/8 UNC X 2.1/2 CAPQ G.5 ZN | | 01 |
| 14B | 0501010947 | TRAVA PARAFUSO 5/8 | | 01 |
| 14C | 0503010013 | PORCA SEXTAVADA 5/8 UNC G.5 ZN | | 02 |
| 14D | 0501012140 | ARRUELA LISA 16,50 X 40 X 4,00 ZN | | 01 |



| Item | Código | Descrição | Ver Pág. | QT |
|------|------------|---------------------------------|----------|----|
| 01 | 0502020313 | CAIXA PARA MANCAL | | 01 |
| 02 | 0503010111 | ROLAMENTO 30210 | | 02 |
| 03 | 0502040218 | EIXO GN | | 01 |
| 04 | 0503010468 | RET 01199-GB | | 02 |
| 05 | 0503030013 | JUNTA VEDACAO 112 X 90,5 X 0,3 | | 03 |
| 06 | 0503030684 | JUNTA VEDACAO 112 X 90,5 X 0,1 | | 02 |
| 07 | 0502020273 | TAMPA CX CM | | 01 |
| 08 | 0503010025 | ARRUELA PRESSAO 3/8 ZN 1K01527 | | 04 |
| 09 | 0503010237 | PARAFUSO 3/8 UNC X 1 C S G.5 ZN | | 04 |
| 10 | 0502010073 | ENC EXT DISCO MRO-182 | | 01 |
| 11 | 0502010074 | ENC INT DISCO MRO-182 | | 01 |
| 12 | 0503010002 | GRAXEIRA 1800 | | 02 |



| Item | Código | Descrição | Ver Pág. | QT |
|------|------------|-------------------------------------|----------|----|
| 001 | 0502030004 | CAPA SUP MA-182 (FR) | | 01 |
| 002 | 0502030030 | CARR 182 C/ FQ GNCP | | 01 |
| 003 | 0502030006 | CAPA INF MA 182/192,5 | | 01 |
| 004 | 0521012326 | PRENDEDOR 5/8 UNC X 138 X 117 GH ZN | | 01 |
| 005 | 0503010027 | ARRUELA PRESSAO 5/8 ZN 1K01574 | | 02 |
| 006 | 0503010013 | PORCA SEXTAVADA 5/8 UNC G.5 ZN | | 02 |
| 007 | 0503010002 | GRAXEIRA 1800 | | 01 |
| 008 | 0501012140 | ARRUELA LISA 16,50 X 40 X 4,00 ZN | | 02 |



MARCHESAN

Publicações Técnicas | Elaboração e Revisão

LUIZ CANDIDO

www.marchesan.com.br

