

**CULTIVADORES**

**CD - 16D**

**Código:** 0501092134

**Serie:** S-0281

**Revisión:** 00

**Fecha de Revisión:** ABRIL/2018

# CATALOGO DE PARTES



**MARCHESAN**



# PRODUCTOS

<b>Código</b>	<b>Descripción</b>	
0109030003	CD 16 X 18" X 3,00 CM	S-0281
0109030001	CD 16 X 18" X 3,00 MA	S-0281
0109030004	CD 16 X 20" X 3,50 CM	S-0281
0109030006	CD 16 X 20" X 3,50 DM	S-0281
0109030002	CD 16 X 20" X 3,50 MA	S-0281
0109030013	CD 16 X 22 X 4,50 CM	S-0281
0109030010	CD 16 X 22" X 4,50 DM	S-0281
0109030015	CD 16 X 22" X 6,00 DM	S-0281

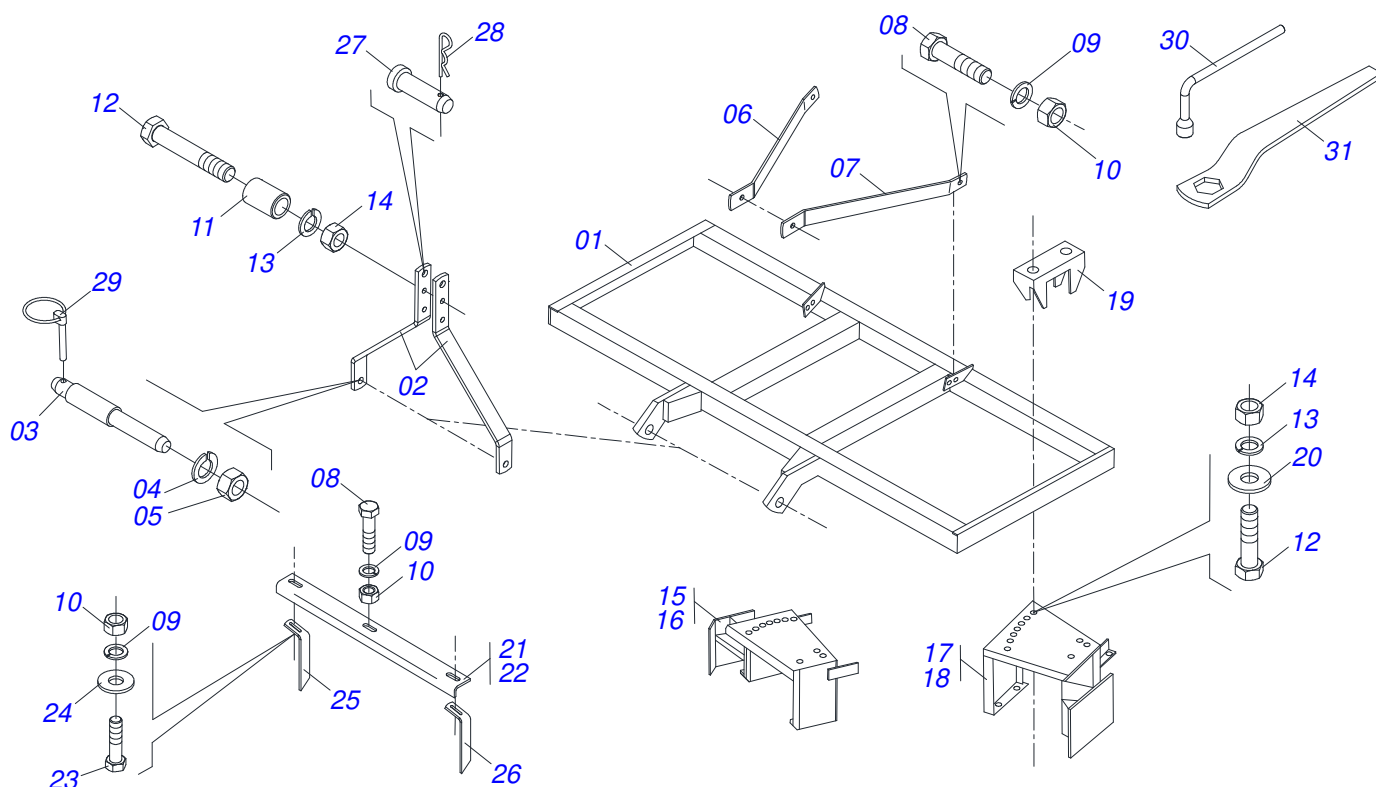
## **ATENCIÓN: IMPORTANTE**

Marchesan S.A. se reserva el derecho de perfeccionar y/o cambiar las características técnicas de sus productos, sin previo aviso y sin la obligación de proceder con los ya comercializados y sin conocimiento previo del revendedor o consumidor.

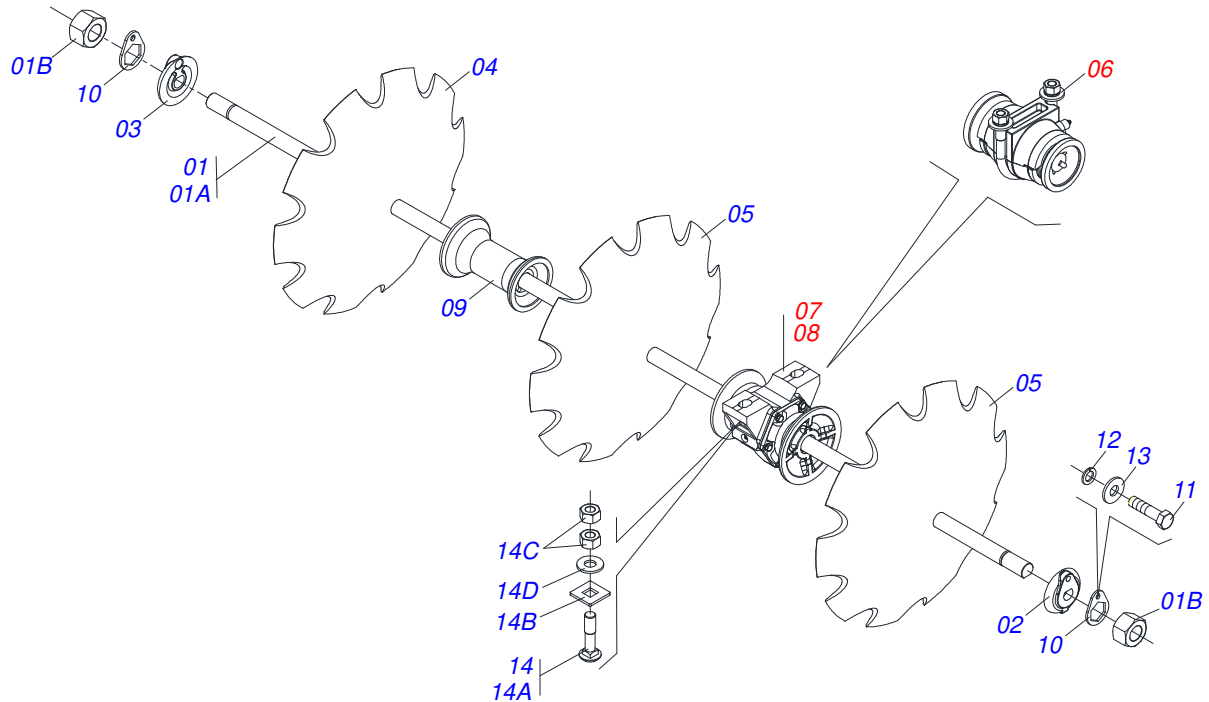


# ÍNDICE

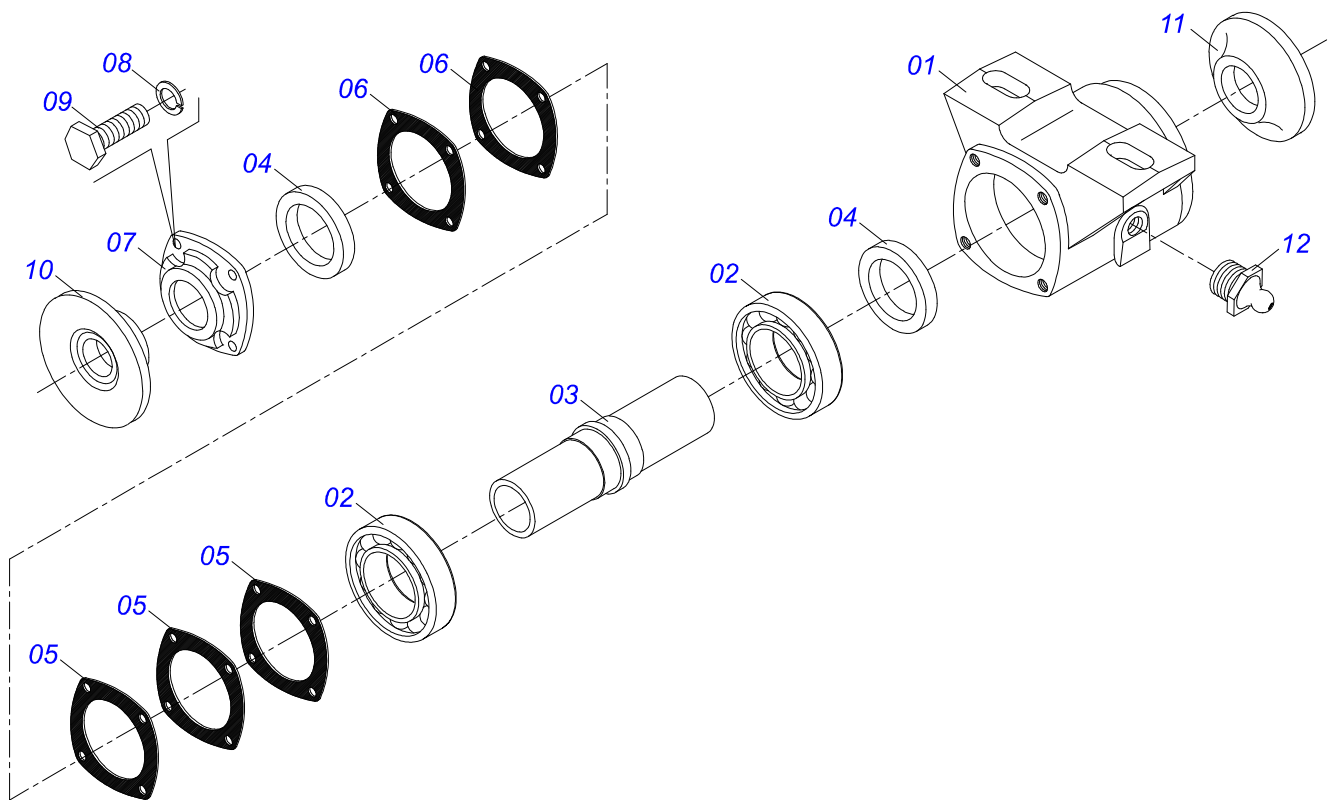
0909093824	CHASIS COMPLETO	.....	1
0909093809	SECCIÓN DE DISCOS	.....	2
0501046911	CHUMACERA AGR CM GX 182 1.1/4 PR	.....	3
0501040301	CHUMACERA ATRITO MA 182 FR	.....	4



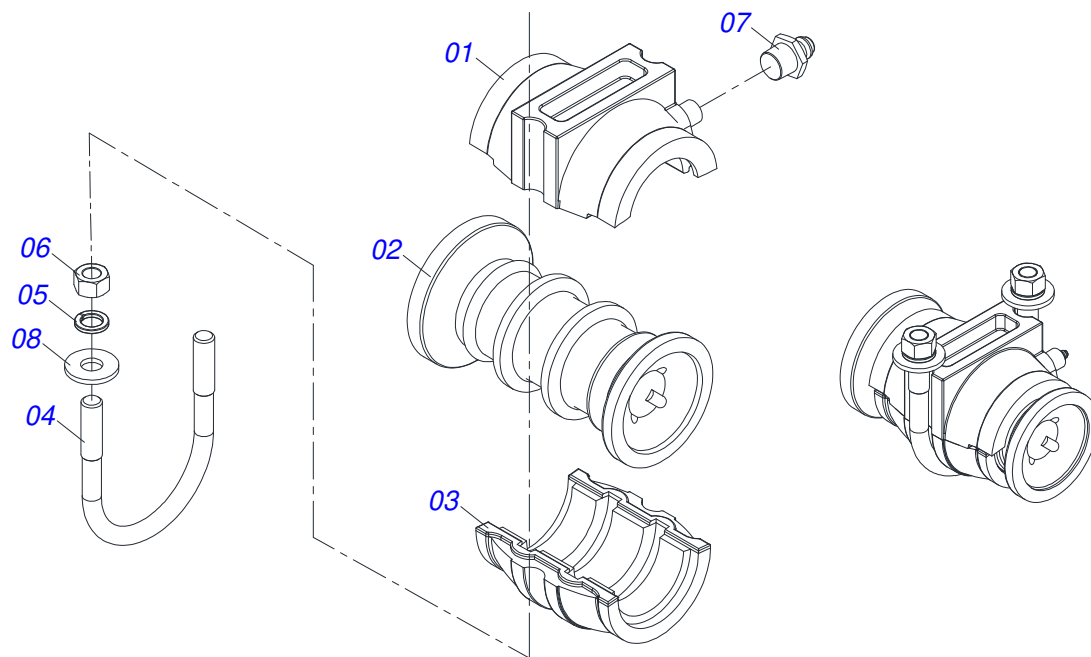
Artículo	Código	Descripción	Ver Pág.	QT
01	0501061065	CHASIS COMPLETO		01
02	0501010410	SEMI CAB		02
03	0521010636	EJE UNION CLASE 2 X 163		02
04	0503010012	ARANDELA PRESION 1"		02
05	0503010340	TUERCA 1		02
06	0501010406	BARRA LIGACION DERECHA		01
07	0501010409	BARRA LIGACION IZQUIERDA		01
08	0503010920	TORNILLO 1/2 UNC X 1.1/2		12
09	0503010019	ARANDELA PRESION 1/2"		16
10	0503010060	TUERCA 1/2" UNC		16
11	0521010490	BUJE SEPARADORA		01
12	0503011198	TORNILLO 3/4 UNC X 6 CS G.5 ZN		17
13	0503010023	ARANDELA PRESION		17
14	0503010014	TUERCA 3/4" UNC		17
15	0501061178	ZAPATA DELANTERA DERECHA		01
16	0501061067	ZAPATA DELANTERA DERECHA TRASERA IZQUIERDA		01
17	0501061179	ZAPATA TRASERA IZQUIERDA		01
18	0501061068	SAPATA		01
19	0501010747	FIJADORA ZAPATA		08
20	0501010322	ARANDELA PLANA 20.50 X 46 X 4.75		16
21	0501018613	BARRA FIJACION LIMPIADOR		02
22	0501018614	BARRA FIJACION LIMPIADOR		02
23	0503010740	TORNILLO 1/2 UNC X 2 CS G.5 ZN		04
24	0511017302	ARANDELA PLANA 13.5 X 32.5 X 3.00		12
25	0511014511	LIMPIADOR TRASERO		02
26	0511014512	LIMPIADOR DELANTERO		02
27	0521010578	EJE UNION		01
28	0503031035	PASADOR ABIERTO 6 X 88		01
29	0503030430	CLAVIJA TRABA 7/16 X 50		02
30	0501068273	LLAVE 5/8 CABLE CILINDRICO		01
31	0501010198	CLAVE 1.1/4 CABO CHATO		02



Artículo	Código	Descripción	Ver Pág.	QT
01	0501040249	EJE 1.1/4" X 650		04
01A	0501010676	EJE 1.1/4" X 650		04
01B	0501010087	TUERCA 1.1/4"		08
02	0502010834	TRABA EJE INT 1.1/4"		04
03	0502010835	TRABA EJE EXT 1.1/4"		04
04	0602025002	DISCO REC 18 X 3		16
05	0602027002	DISCO REC 20 X 3,5		16
06	0501040301	CHUMACERA ATRITO MA 182 FR	4	08
07	0501046911	CHUMACERA AGR CM GX 182 1.1/4 PR	3	04
08	0501046911	CHUMACERA AGR CM GX 182 1.1/4 PR	3	04
09	0502020068	SEPARADOR 167		04
10	0501010455	TRABA TUERCA 1.1/4"		08
11	0503010920	TORNILLO 1/2 UNC X 1.1/2		08
12	0503010019	ARANDELA PRESION 1/2"		08
13	0511017302	ARANDELA PLANA 13.5 X 32.5 X 3.00		08
14	0501048788	CONJUNTO PIEZAS IMPLEMENTO 5/8 X 2.1/2 CA		16
14A	0501014177	TORNILLO 5/8 UNC X 2.1/2		01
14B	0501010947	TRABA TORNILLO 5/8"		01
14C	0503010013	TUERCA 5/8		02
14D	0501012140	ARANDELA PLANA		01



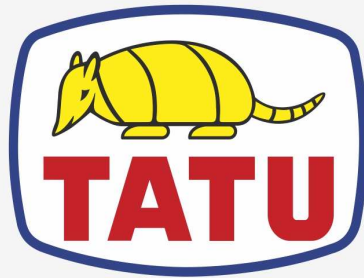
Artículo	Código	Descripción	Ver Pág.	QT
01	0502020313	CAJA DEL CHUMACERA CM		01
02	0503010111	RODAMIENTO 30210		02
03	0502040218	EJE		01
04	0503010468	RETENES 01199-GB		02
05	0503030013	EMPAQUETADURA 112 X 90,5 X 0,3		03
06	0503030684	EMPAQUETADURA 112 X 90,5 X 0,1		02
07	0502020273	TAPA CAJA CM		01
08	0503010025	ARANDELA PRESION 3/8		04
09	0503010237	TORNILLO 3/8 UNC X 1		04
10	0502010073	APOYO EXT DEL DISCO		01
11	0502010074	APOYO INT DEL DISCO		01
12	0503010002	GRASERA 1800		02



Artículo	Código	Descripción	Ver Pág.	QT
001	0502030004	TAPA CHUMACERA 182/192,5		01
002	0502030030	CARRETE 182		01
003	0502030006	BASE CHUMACERA 182/192,5		01
004	0521012326	PERNO 5/8 UNC X 138 X 117 GH		01
005	0503010027	ARANDELA PRESION		02
006	0503010013	TUERCA 5/8		02
007	0503010002	GRASERA 1800		01
008	0501012140	ARANDELA PLANA		02







**MARCHESAN**

**Publicaciones Técnicas | Elaboración y Revisión**

LUIZ CANDIDO

[www.marchesan.com.br](http://www.marchesan.com.br)

