

ARADO DE DISCO/VERTEDERAS/TERRAZADORAS

AAH

Código: 0501092131

Serie: S-0593

Revisión: 00

Fecha de Revisión: JULHO/2021

CATALOGO DE PARTES



MARCHESAN



PRODUCTOS

Código	Descripción
0101100083	AAH 2 LISA C/R S-0593
0101100083C	AAH 2 LISA C/R EXP S-0593
0101100108	AAH 2 LISA C/R C/REVEST S-0593
0101100095	AAH 2 LISA S/R S-0593
0101100107	AAH 2 LISA S/R C/REVEST S-0593
0101100085	AAH 2 REC C/R S-0593
0101100084	AAH 2 DC LISA C/R S-0593
0101100110	AAH 2 DC LISA C/R C/REVEST
0101100001	AAH 2 DC LISA C/R KE S-0593
0101100096	AAH 2 DC LISA S/R S-0593
0101100096C	AAH 2 DC LISA S/R EXP S-0593
0101100109	AAH 2 DC LISA S/R C/REVEST
0101100086	AAH 2 DC REC C/R S-0593
0101100098	AAH 2 DC REC S/R S-0593
0101100087	AAH 3 LISA C/R S-0593
0101100112	AAH 3 LISA C/R C/REVEST
0101100112C	AAH 3 LISA C/R C/REVEST EXP S-0593
0101100099	AAH 3 LISA S/R S-0593
0101100111	AAH 3 LISA S/R C/REVEST S-0593
0101100089	AAH 3 REC C/R S-0593
0101100101	AAH 3 REC S/R S-0593
0101100088	AAH 3 DC LISA C/R S-0593
0101100114	AAH 3 DC LISA C/R C/REVEST S-0593
0101100100	AAH 3 DC LISA S/R S-0593
0101100100C	AAH 3 DC LISA S/R EXP S-0593
0101100113	AAH 3 DC LISA S/R C/REVEST
0101100090	AAH 3 DC REC C/R S-0593
0101100102	AAH 3 DC REC S/R S-0593
0101100099C	AAH 3 LISA S/R EXP S-0593
0101100089C	AAH 3 REC C/R EXP S-0593

ATENCIÓN: IMPORTANTE

Marchesan S.A. se reserva el derecho de perfeccionar y/o cambiar las características técnicas de sus productos, sin previo aviso y sin la obligación de proceder con los ya comercializados y sin conocimiento previo del revendedor o consumidor.



PRODUCTOS

0101100091	AAH 4 LISA C/R	S-0593
0101100091C	AAH 4 LISA C/R	EXP S-0593
0101100126	AAH 4 LISA C/R C/REV DES AUTOMAT	
0101100116	AAH 4 LISA C/R C/REVEST	S-0593
0101100103	AAH 4 LISA S/R	S-0593
0101100115	AAH 4 LISA S/R C/REVEST	
0101100093	AAH 4 REC C/R	S-0593
0101100105	AAH 4 REC S/R	S-0593
0101100093C	AAH 4 REC C/R	EXP S-0593
0101100092	AAH 4 DC LISA C/R	S-0593
0101100118	AAH 4 DC LISA C/R C/REVEST	S-0593
0101100104	AAH 4 DC LISA S/R	S-0593
0101100117	AAH 4 DC LISA S/R C/REVEST	
0101100094	AAH 4 DC REC C/R	S-0593
0101100106	AAH 4 DC REC S/R	S-0593
0101100116C	AAH 4 LISA C/R C/REVEST	EXP S-0593

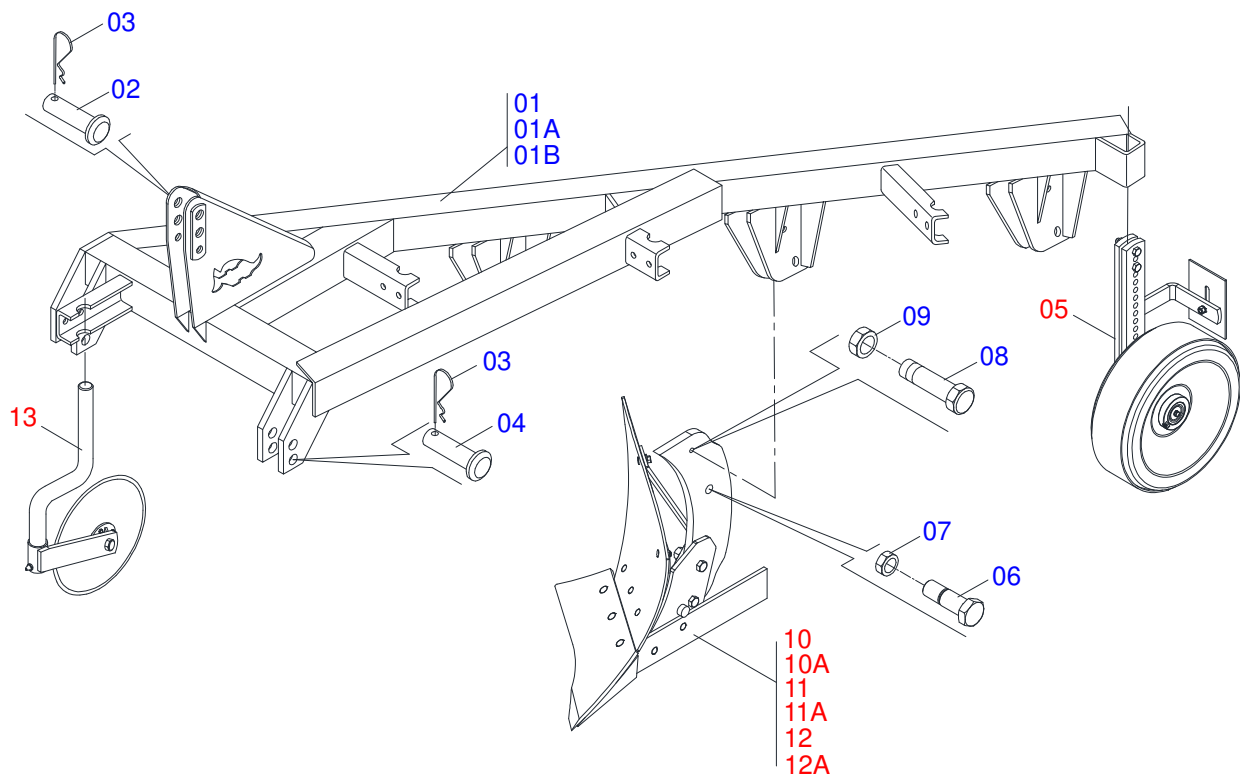
ATENCIÓN: IMPORTANTE

Marchesan S.A. se reserva el derecho de perfeccionar y/o cambiar las características técnicas de sus productos, sin previo aviso y sin la obligación de proceder con los ya comercializados y sin conocimiento previo del revendedor o consumidor.

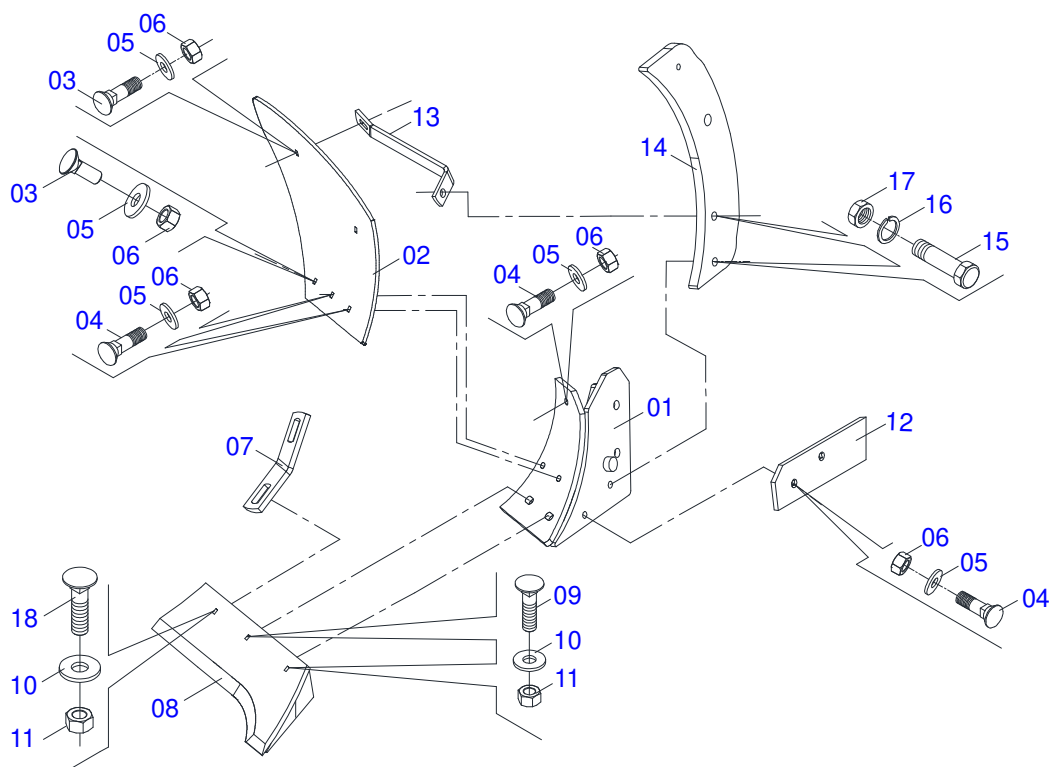


ÍNDICE

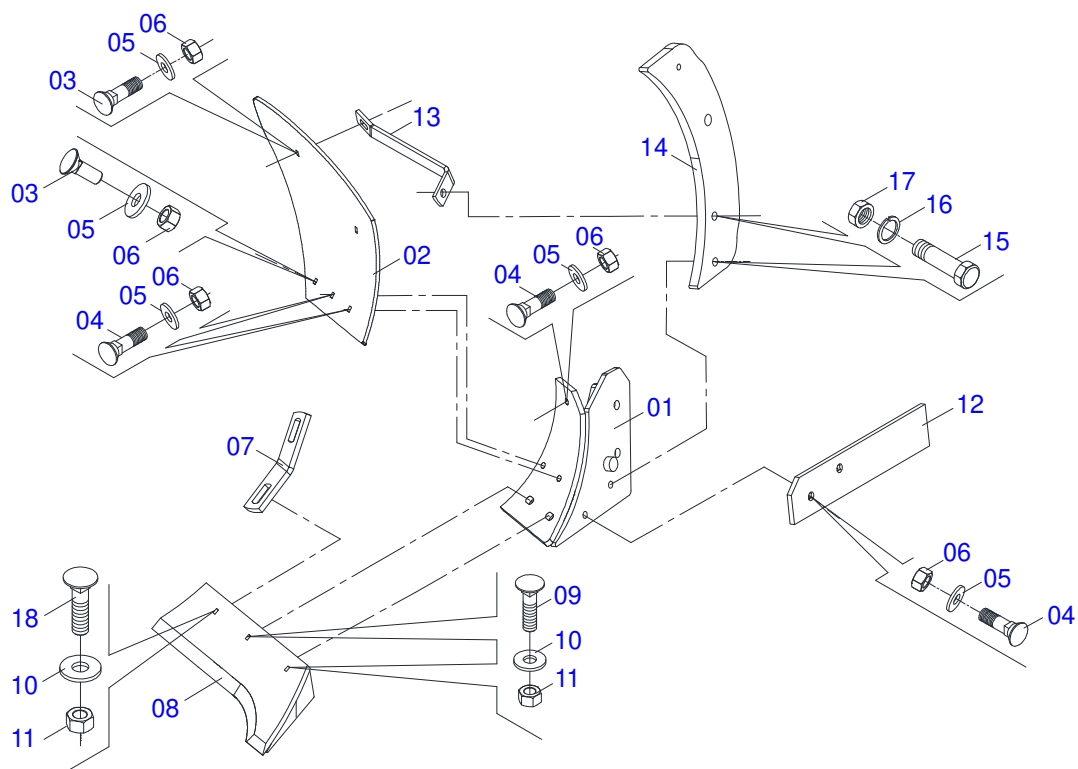
0909093703	AAH	1
0501044474	VERTEDERA PLANA DELANTERA COMPL	2
0501044475	VERTEDERA PLANA TRASERA COMPL	3
0501046317	VERTEDERA PLANA TRASERA COMPL	4
0501046316	VERTEDERA PLANA DELANTERA	5
0501044473	VERTEDERA RECORTE TRASERA	6
0501044472	VERTEDERA RECORTE DELANTERA	7
0501043442	DISCO CORTE COMPLETO	8
0501042396	RUEDA PROFUNDIDAD	9



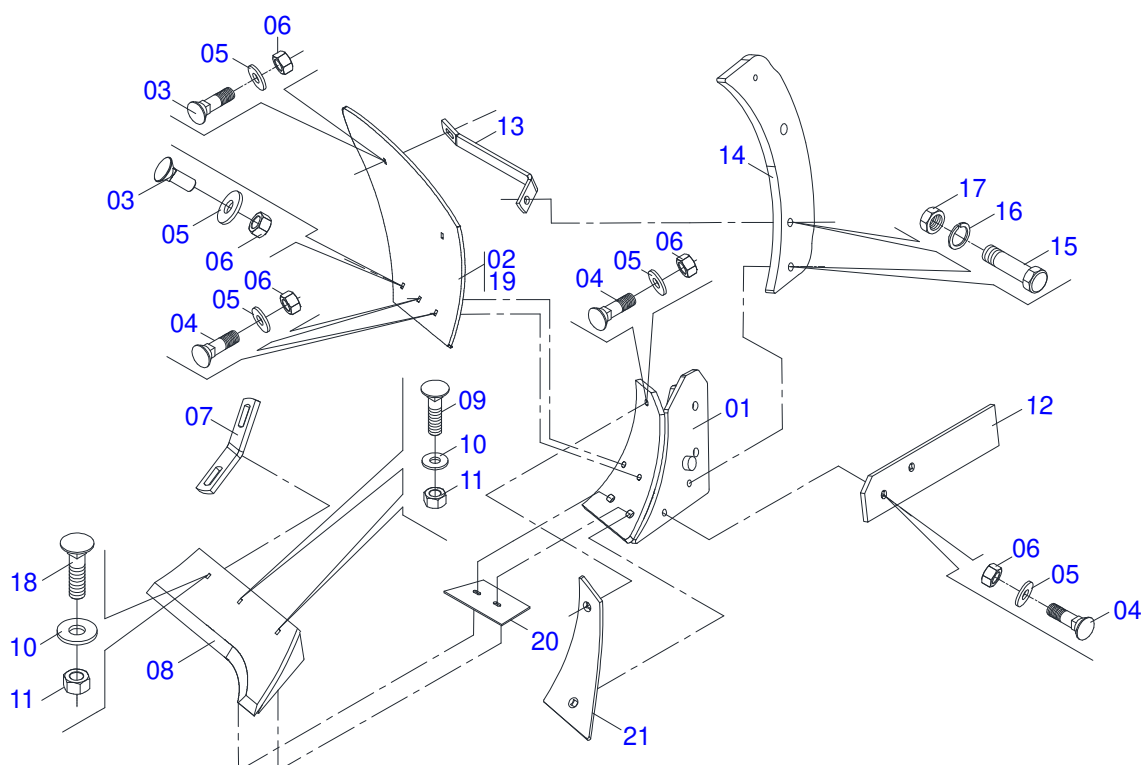
Artículo	Código	Descripción	Ver Pág.	02	03	04
01	0501066151	CHASIS		01	00	00
01.	0501066152	CHASIS		00	01	00
01..	0501066153	CHASIS		00	00	01
02	0521010579	EJE UNION		01	01	01
03	0503031035	PASADOR ABIERTO 6 X 88		03	03	03
04	0521010596	EJE UNION		02	02	02
05	0501042396	RUEDA PROFUNDIDAD	9	01	01	01
06	0551011551	EJE FIJADOR		02	03	04
07	0503014182	TUERCA		02	03	04
08	0503010752	TORNILLO 1/2" UNC X 3.1/2"		02	03	04
09	0503010060	TUERCA 1/2" UNC		02	03	04
10	0501046316	VERTEDERA PLANA DELANTERA	5	02	03	04
10A	0501046317	VERTEDERA PLANA TRASERA COMPL	4	02	03	04
11	0501044474	VERTEDERA PLANA DELANTERA COMPL	2	02	03	04
11A	0501044475	VERTEDERA PLANA TRASERA COMPL	3	02	03	04
12	0501044473	VERTEDERA RECORTE TRASERA	6	02	03	04
12A	0501044472	VERTEDERA RECORTE DELANTERA	7	02	03	04
13	0501043442	DISCO CORTE COMPLETO	8	02	03	04



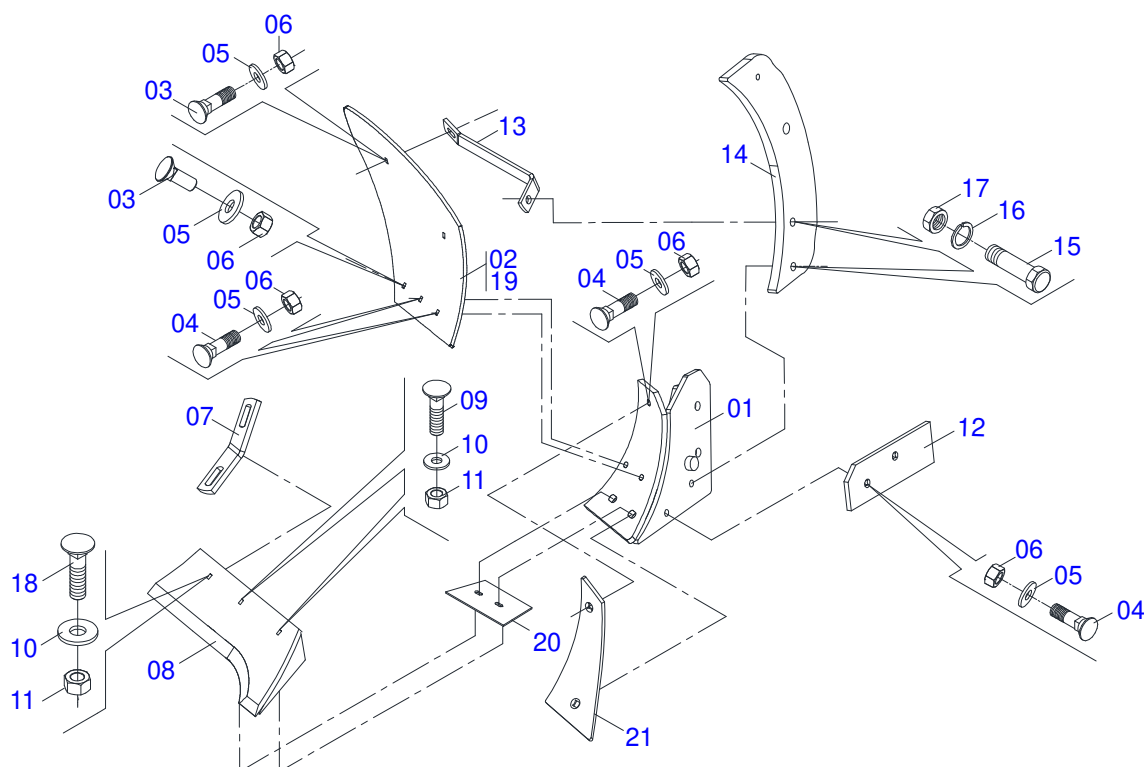
Artículo	Código	Descripción	Ver Pág.	QT
01	0511067684	SOPORTE VERTEDERAS		01
02	0629010006	CUERPO VERTEDERA		01
03	0503011426	TORNILLO 7/16 UNC X 1.1/4		02
04	0503011199	TORNILLO 7/16" UNC X 1.1/2"		05
05	0501012803	ARANDELA PLANA		07
06	0503010244	TUERCA 7/16		07
07	0511014101	FIJADOR 125 X 32 X 6,30		01
08	0629013501	PUNTA VERTEDERA		01
09	0503014193	TORNILLO 1/2" BSW X 2"		02
10	0511017302	ARANDELA PLANA 13.5 X 32.5 X 3.00		03
11	0503012682	TUERCA HEXAGONAL BSW 1/2"		03
12	0622380014	PUNTA		01
13	0511013715	BARRA LIGACION		01
14	0521010381	BRAZO AAH		01
15	0503010901	TORNILLO 3/4 UNC X3.1/2		02
16	0503011442	ARANDELA PRESION 3/4"		02
17	0503010014	TUERCA 3/4" UNC		02
18	0503012956	TORNILLO 1/2" BSW X 1.1/2"		01



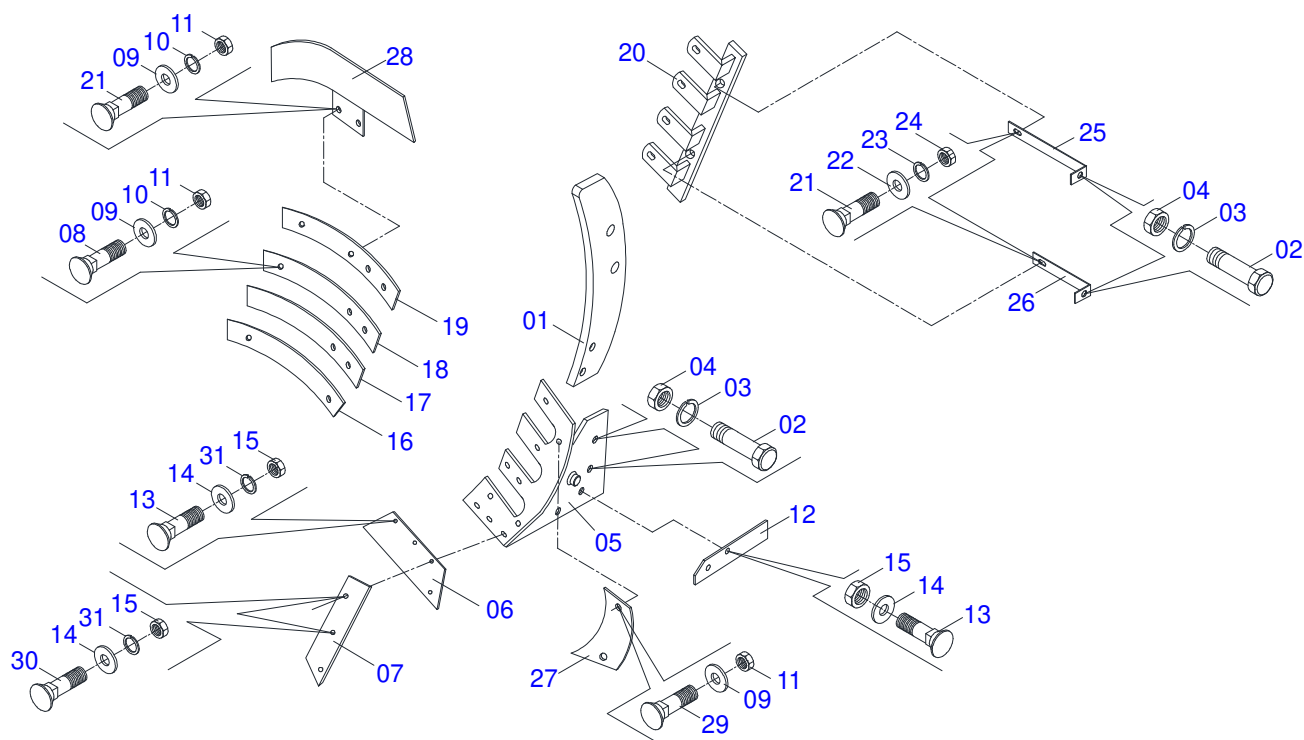
Artículo	Código	Descripción	Ver Pág.	QT
01	0511067684	SOPORTE VERTEDERAS		01
02	0629010006	CUERPO VERTEDERA		01
03	0503011426	TORNILLO 7/16 UNC X 1.1/4		02
04	0503011199	TORNILLO 7/16" UNC X 1.1/2"		05
05	0501012803	ARANDELA PLANA		07
06	0503010244	TUERCA 7/16		07
07	0511014101	FIJADOR 125 X 32 X 6,30		01
08	0629013501	PUNTA VERTEDERA		01
09	0503014193	TORNILLO 1/2" BSW X 2"		02
10	0511017302	ARANDELA PLANA 13.5 X 32.5 X 3.00		03
11	0503012682	TUERCA HEXAGONAL BSW 1/2"		03
12	0622380014	PUNTA		01
13	0511013715	BARRA LIGACION		01
14	0521010381	BRAZO AAH		01
15	0503010901	TORNILLO 3/4 UNC X3.1/2		02
16	0503011442	ARANDELA PRESION 3/4"		02
17	0503010014	TUERCA 3/4" UNC		02
18	0503012956	TORNILLO 1/2" BSW X 1.1/2"		01



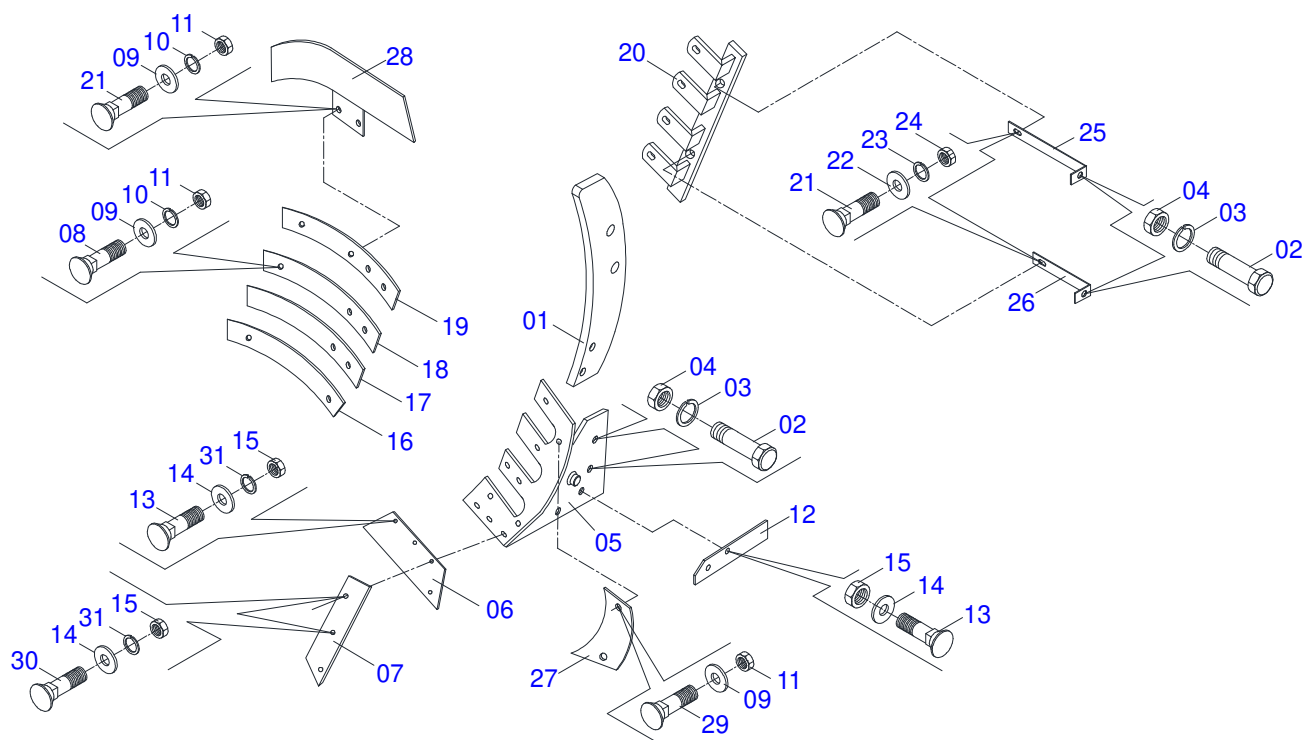
Artículo	Código	Descripción	Ver Pág.	QT
01	0511067684	SOPORTE VERTEDERAS	01	
02	0629010008	CUERPO VERTEDERA	01	
03	0503011426	TORNILLO 7/16 UNC X 1.1/4	02	
04	0503011199	TORNILLO 7/16" UNC X 1.1/2"	05	
05	0501012803	ARANDELA PLANA	07	
06	0503010244	TUERCA 7/16	07	
07	0511014101	FIJADOR 125 X 32 X 6,30	01	
08	0629013501	PUNTA VERTEDERA	01	
09	0503014193	TORNILLO 1/2" BSW X 2"	02	
10	0511017302	ARANDELA PLANA 13.5 X 32.5 X 3.00	03	
11	0503012682	TUERCA HEXAGONAL BSW 1/2"	03	
12	0622380014	PUNTA	01	
13	0511013715	BARRA LIGACION	01	
14	0521010381	BRAZO AAH	01	
15	0503010901	TORNILLO 3/4 UNC X3.1/2	02	
16	0503011442	ARANDELA PRESION 3/4"	02	
17	0503010014	TUERCA 3/4" UNC	02	
18	0503012956	TORNILLO 1/2" BSW X 1.1/2"	01	
19	0511015828	PLACA POLIETILENO	01	
20	0511015831	CALZO PUNTA VERTEDERA	01	
21	0629012004	COMPLEMENTO CUERPO	01	



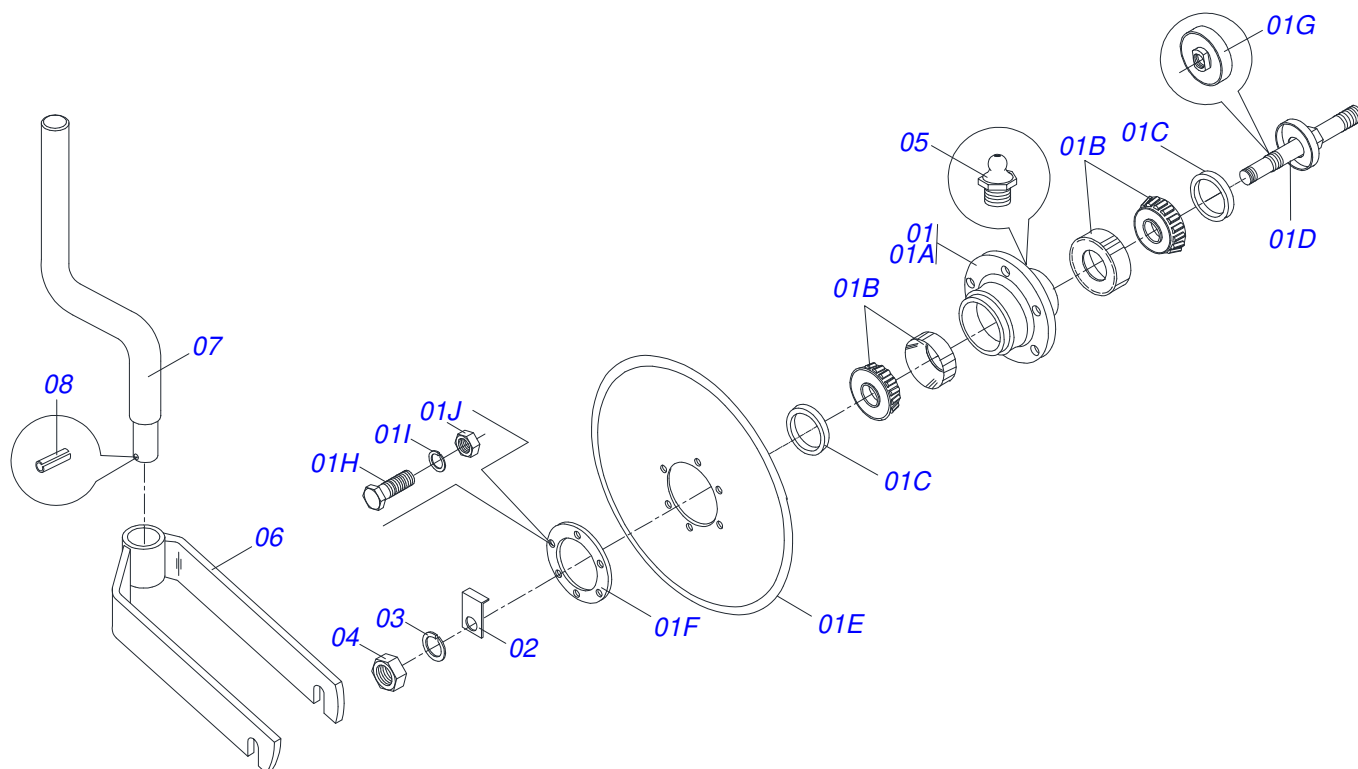
Artículo	Código	Descripción	Ver Pág.	QT
01	0511067684	SOPORTE VERTEDERAS		01
02	0629010008	CUERPO VERTEDERA		01
03	0503011426	TORNILLO 7/16 UNC X 1.1/4		02
04	0503011199	TORNILLO 7/16" UNC X 1.1/2"		05
05	0501012803	ARANDELA PLANA		07
06	0503010244	TUERCA 7/16		07
07	0511014101	FIJADOR 125 X 32 X 6,30		01
08	0629013501	PUNTA VERTEDERA		01
09	0503014193	TORNILLO 1/2" BSW X 2"		02
10	0511017302	ARANDELA PLANA 13.5 X 32.5 X 3.00		03
11	0503012682	TUERCA HEXAGONAL BSW 1/2"		03
12	0629011016	PUNTA		01
13	0511013715	BARRA LIGACION		01
14	0521010381	BRAZO AAH		01
15	0503010901	TORNILLO 3/4 UNC X3.1/2		02
16	0503011442	ARANDELA PRESION 3/4"		02
17	0503010014	TUERCA 3/4" UNC		02
18	0503012956	TORNILLO 1/2" BSW X 1.1/2"		01
19	0511015828	PLACA POLIETILENO		01
20	0511015831	CALZO PUNTA VERTEDERA		01
21	0629012004	COMPLEMENTO CUERPO		01



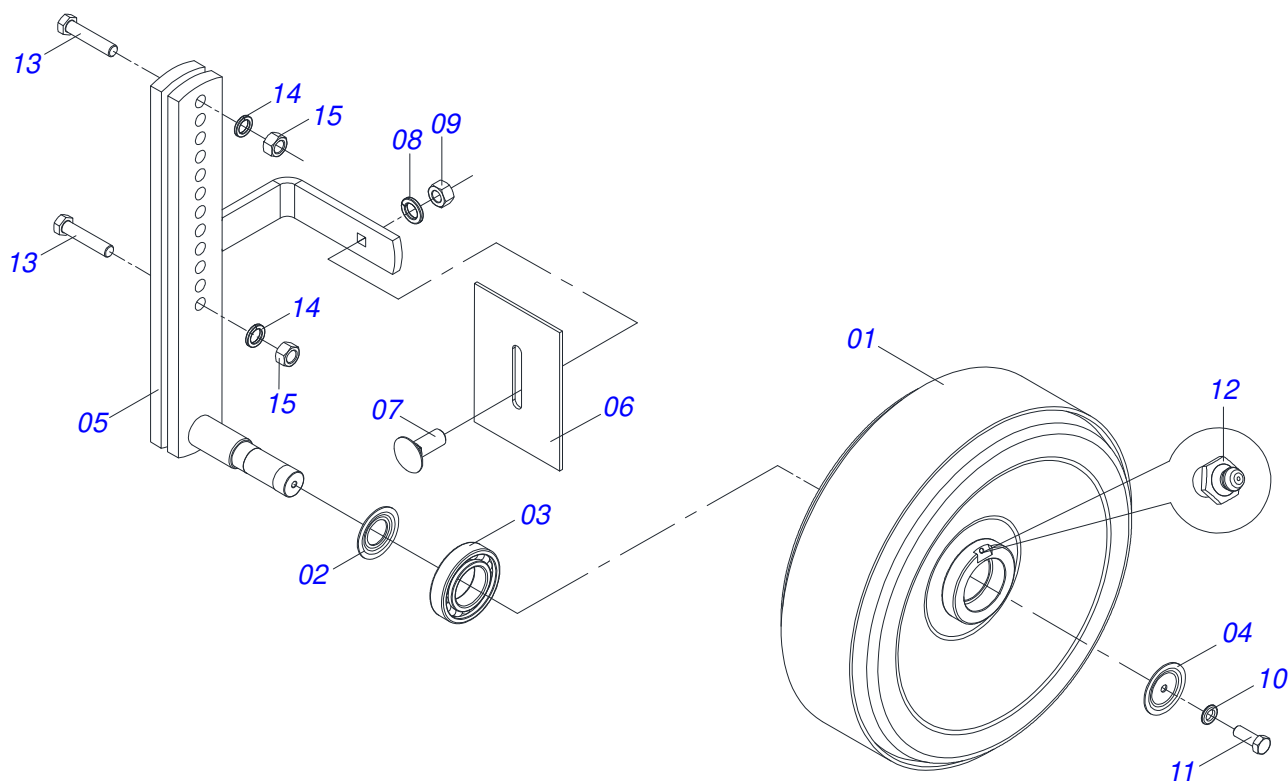
Artículo	Código	Descripción	Ver Pág.	QT
01	0521010381	BRAZO AAH		01
02	0503810901	TORNILLO 3/4 UNC X 3.1/2 C S G.5		02
03	0503011442	ARANDELA PRESION 3/4"		02
04	0503010014	TUERCA 3/4" UNC		02
05	0501066154	SOPORTE		01
06	0501069046	PUNTA VERTEDERA		01
07	0629013502	PUNTA VERTEDERA		01
08	0503811199	TORNILLO		13
09	0501012803	ARANDELA PLANA		15
10	0503011446	ARANDELA PRESION		11
11	0503010244	TUERCA 7/16		15
12	0622380010	CUCHILLA GU-A		01
13	0503814193	TORNILLO		03
14	0511017302	ARANDELA PLANA 13.5 X 32.5 X 3.00		06
15	0503012682	TUERCA HEXAGONAL BSW 1/2"		06
16	0501016997	N-4 FLIP (AAP)		01
17	0501016996	N-3 FLIP (AAP)		01
18	0501016995	N-2 FLIP (AAP)		01
19	0501016994	N-1 FLIP (AAP)		01
20	0501066150	SEPARADOR REJAS		01
21	0503811426	TORNILLO		02
22	0501012803	ARANDELA PLANA		02
23	0503011446	ARANDELA PRESION		02
24	0503010244	TUERCA 7/16		02
25	0511013102	BARRA LIGACION MAYOR		01
26	0511013103	BARRA LIGACION MENOR		01
27	0629012003	COMPLEMENTO CUERPO		01
28	0501066427	FLIP ADICIONAL		01
29	0503810773	TORNILLO		02
30	0503014194	TORNILLO		02
31	0503011440	ARANDELA PRESION		04



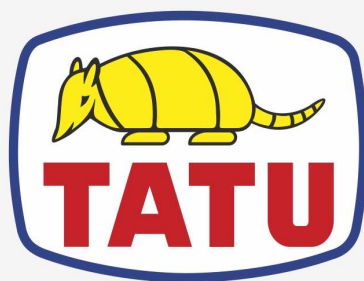
Artículo	Código	Descripción	Ver Pág.	QT
01	0521010381	BRAZO AAH		01
02	0503810901	TORNILLO 3/4 UNC X 3.1/2 C S G.5		02
03	0503011442	ARANDELA PRESION 3/4"		02
04	0503010014	TUERCA 3/4" UNC		02
05	0501066154	SOPORTE		01
06	0501069046	PUNTA VERTEDERA		01
07	0629013502	PUNTA VERTEDERA		01
08	0503811199	TORNILLO		13
09	0501012803	ARANDELA PLANA		15
10	0503011446	ARANDELA PRESION		11
11	0503010244	TUERCA 7/16		15
12	0622380011	CUCHILLA GU-A 380X3.1/2"X1/2"		01
13	0503814193	TORNILLO		02
14	0511017302	ARANDELA PLANA 13.5 X 32.5 X 3.00		06
15	0503812682	TUERCA (BSW)		06
16	0501016997	N-4 FLIP (AAP)		01
17	0501016996	N-3 FLIP (AAP)		01
18	0501016995	N-2 FLIP (AAP)		01
19	0501016994	N-1 FLIP (AAP)		01
20	0501066150	SEPARADOR REJAS		01
21	0503811426	TORNILLO		02
22	0501012803	ARANDELA PLANA		02
23	0503011446	ARANDELA PRESION		02
24	0503010244	TUERCA 7/16		02
25	0511013102	BARRA LIGACION MAYOR		01
26	0511013103	BARRA LIGACION MENOR		01
27	0629012003	COMPLEMENTO CUERPO		01
28	0501066427	FLIP ADCCIONAL		01
29	0503810773	TORNILLO		02
30	0503014194	TORNILLO		02
31	0503011440	ARANDELA PRESION		04



Artículo	Código	Descripción	Ver Pág.	QT
01	0501051172	DISCO CORTE 16"		01
01A	0502011279	CAJA DISCO CORTE		01
01B	0503010215	RODAMIENTO 30205		02
01C	0503010213	RETENES 30205		02
01D	0501068216	EJE DC 3/4" CON GUARDAPOLVO		01
01E	0603023009	DISCO LISO 16" X 3,5		01
01F	0501013839	ARANDELA		01
01G	0501068582	TUERCA 7/8" UNF GUARDA POLVO		01
01H	0503810365	TORNILLO		06
01I	0503011444	ARANDELA PRESION		06
01J	0503010337	TUERCA 5/16		06
02	0511018481	TRABA EJE 3/4" DISCO CORTE		02
03	0503011442	ARANDELA PRESION 3/4"		02
04	0503810014	TUERCA 3/4" UNC		02
05	0503010691	GRASERA 1/4" NF		01
06	0501068186	SOPORT DISCO CORTE		01
07	0501017348	SOPORTE DISCO CORTE		01
08	0503010361	PASADOR TENSION		01



Artículo	Código	Descripción	Ver Pág.	QT
01	0501063799	RUEDA		01
02	0501017454	GUARDA POLVO		02
03	0503010816	RODAMIENTO 6207 RS		01
04	0501017455	GUARDA POLVO 71 X 10 X 1,90		01
05	0501066364	BRAZO RUEDA PROFUNDID		01
06	0501013138	LIMPIADOR		01
07	0501011600	TORNILLO 1/2" BSW X 1.1/4"		01
08	0503011440	ARANDELA PRESION		01
09	0503812682	TUERCA (BSW)		01
10	0503011443	ARANDELA PRESION		01
11	0503010237	TORNILLO 3/8 UNC X 1		01
12	0503010002	GRASERA 1800		01
13	0501011541	TORNILLO 5/8" UNC X 3"		02
14	0503010027	ARANDELA PRESION		02
15	0503010013	TUERCA 5/8		02



MARCHESAN

Publicaciones Técnicas | Elaboración y Revisión

MARINA PEREZ NIZA

www.marchesan.com.br

