

# CATÁLOGO DE PEÇAS

## ARADOS DE DISCOS, AIVECAS E TERRACEADORES

AAH<sup>2</sup> 4/5

Código: 0501092130



Série: S-0406

Rev.: 00

Data Rev.: FEVEREIRO/2018

PEÇAS ORIGINAIS  
TATU



# PRODUTOS

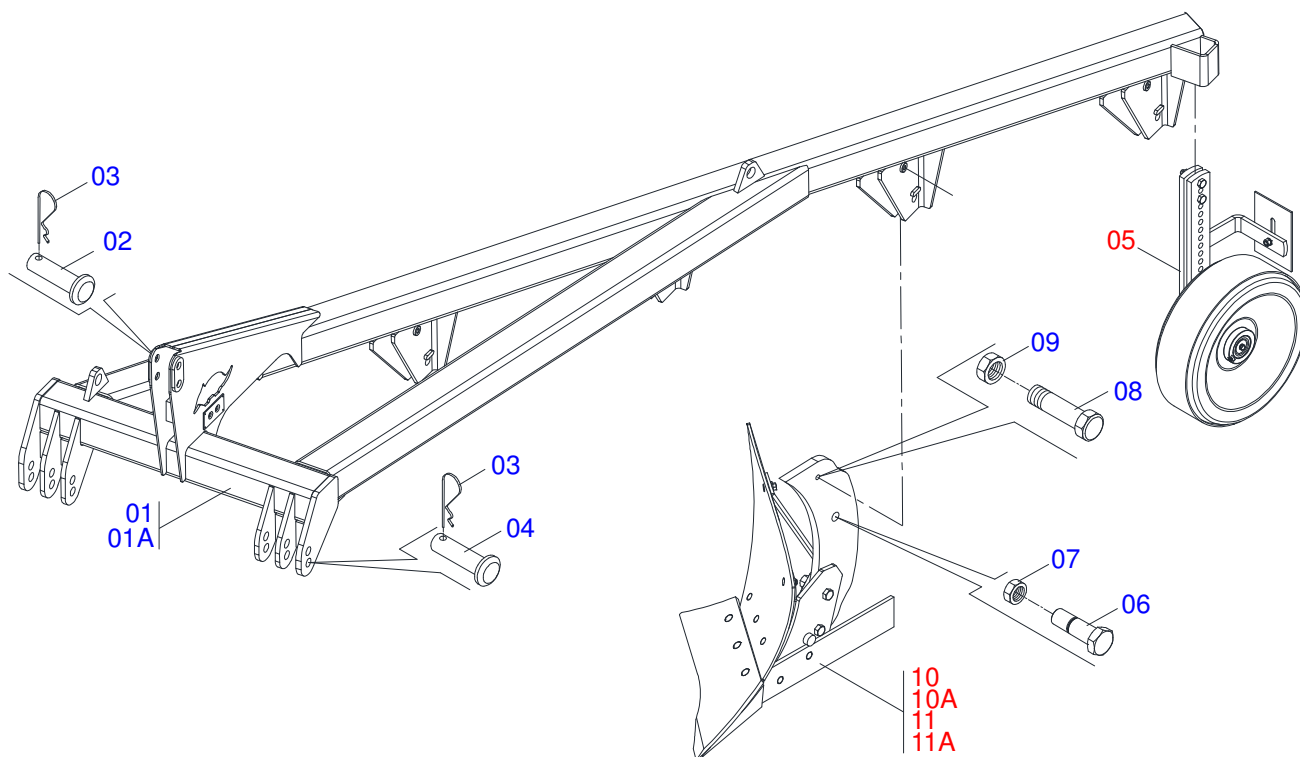
<b>Código</b>	<b>Descrição</b>
0101100002	AAH2 4 LISA C/R C/REVEST S406
0101100130	AAH2 4 LISA S/R S/REVEST S406
0101100017	AAH2 4 LISA S/R C/REVEST S-0406
0101100132	AAH2 5 LISA C/R C/REVEST S406
0101100131	AAH2 5 LISA C/R S/REVEST S406
0101100128	AAH2 5 LISA S/R S/REVEST S406
0101100021	AAH2 5 LISA S/R C/REVEST S-0406

## **ATENÇÃO: IMPORTANTE**

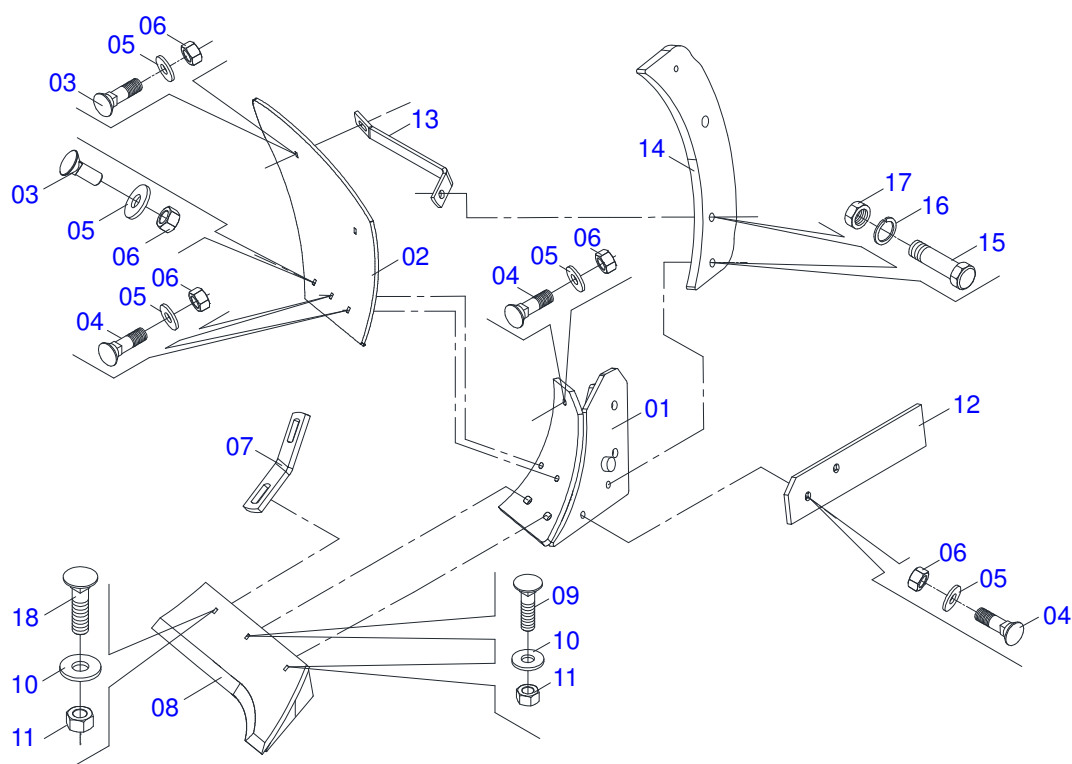
A MARCHESAN S/A RESERVA O DIREITO DE APERFEIÇOAR E/ OU ALTERAR AS CARACTERÍSTICAS TÉCNICAS DE SEUS PRODUTOS, SEM A OBRIGAÇÃO DE ASSIM PROCEDER COM OS JÁ COMERCIALIZADOS E SEM CONHECIMENTO PRÉVIO DA REVENDA OU DO CONSUMIDOR.

# INDICE

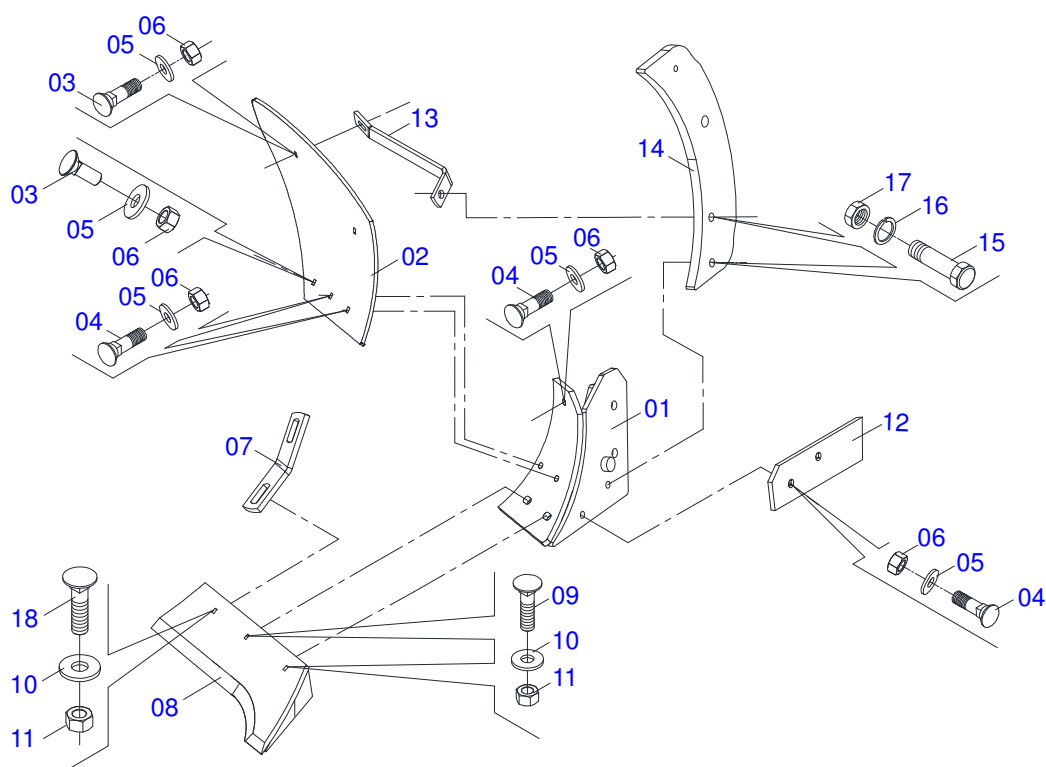
0909093702	AAH2 ( ARADO AIVECA HELICOIDAL )	.....	1
0501044475	AIVECA LISA TRAS COMPL AAH	.....	2
0501044474	AIVECA LISA DIANT COMPL AAH	.....	3
0501046317	AIVECA LISA TRAS C/REVEST	.....	4
0501046316	AIVECA LISA DIANT C/REVEST	.....	5
0501042396	RODA PROF COMPL AAH	.....	6



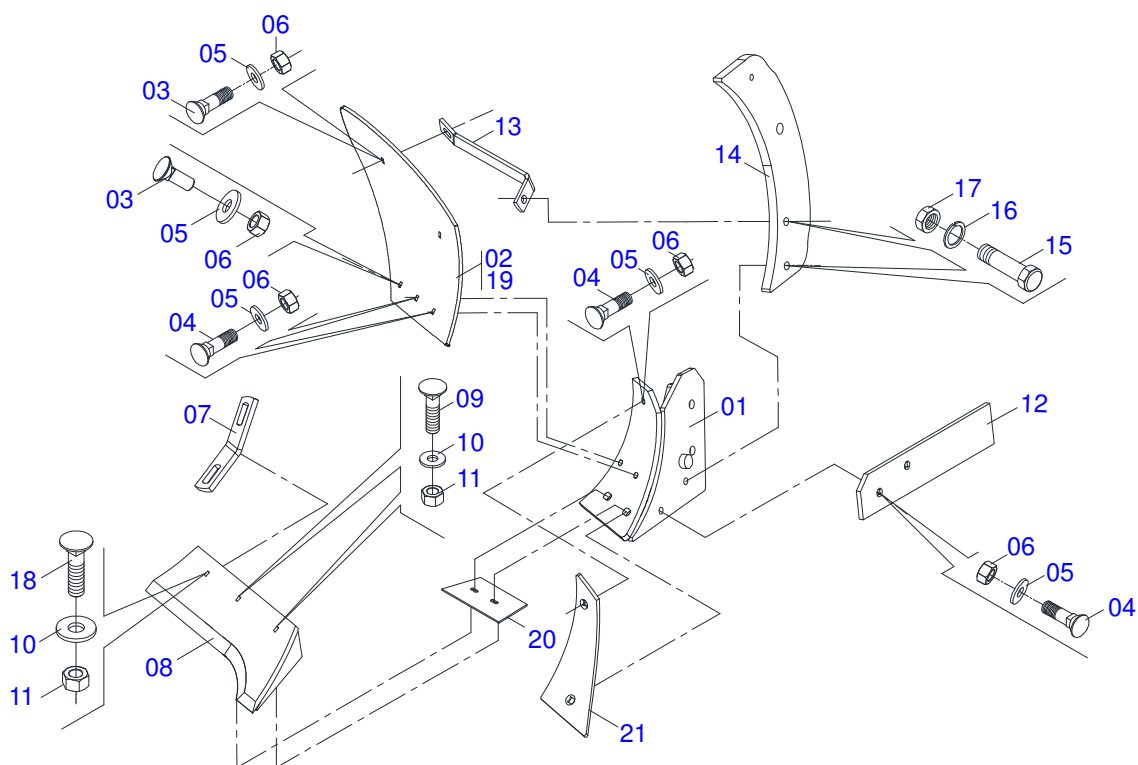
Item	Código	Descrição	04 05
01	0511067714	CHASSI AAH2 4	01 00
01A	0511067665	CHASSI AAH2 5	00 01
02	0521010580	EIXO JUNCAO 25 X 120 FURO 105 ZN TSTA	01 01
03	0503031035	CUPILHA 6 X 88	03 03
04	0521010596	EIXO JUNCAO 27,80 X 125 ZN	02 02
05	0501042396	RODA PROF COMPL AAH	01 01
06	0551011551	EIXO FIX HASTE AAH2	04 05
07	0503014182	PORCA S. AUTOTRAV C/NYLON 1 UNC BAIXA G.5 ZN	04 05
08	0503010752	PARAF 1/2 UNC X 3.1/2 C S G.5 ZN	04 05
09	0503010060	PORCA S. 1/2 UNC G.5 ZN	04 05
10	0501046316	AIVECA LISA DIANT C/REVEST	04 05
10A	0501046317	AIVECA LISA TRAS C/REVEST	04 05
11	0501044474	AIVECA LISA DIANT COMPL AAH	04 05
11A	0501044475	AIVECA LISA TRAS COMPL AAH	04 05



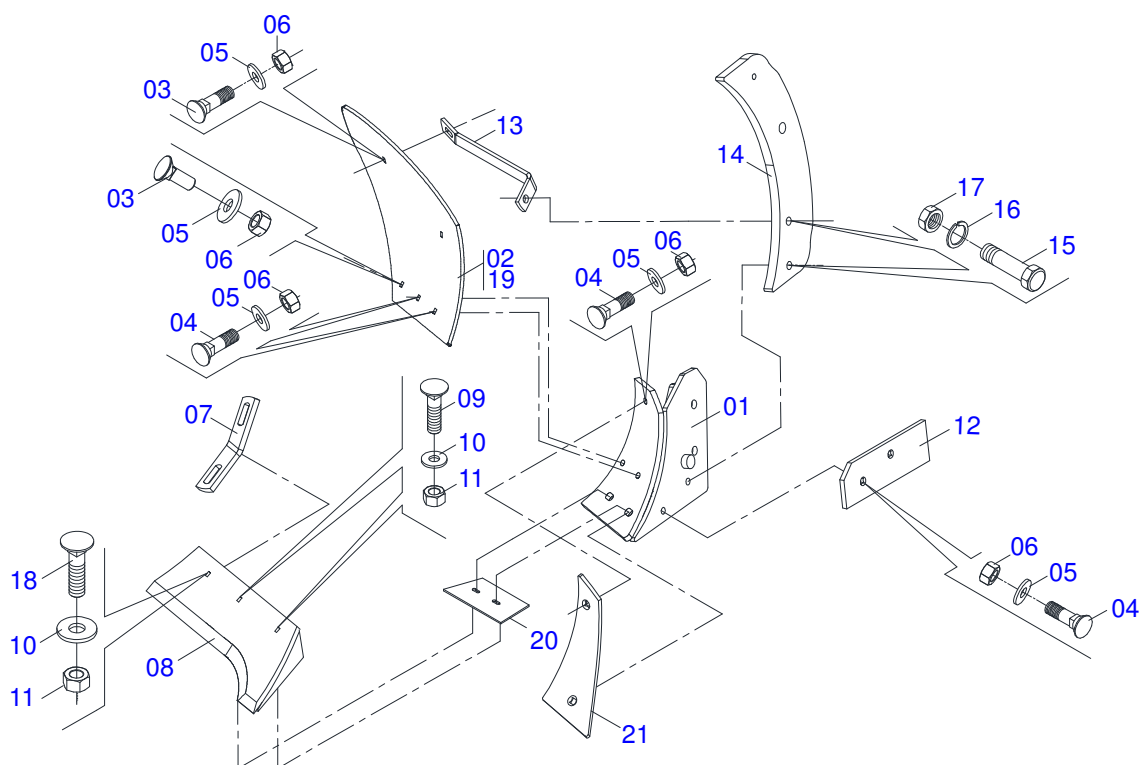
Item	Código	Descrição	QT
01	0511067684	SUPT AIVECA AAH2	01
02	0629010006	ASA AIVECA 16 S/ REVEST AAH	01
03	0503011426	PARAF 7/16UNC X 1.1/4 CEPQ G.7 ZN	02
04	0503011199	PARAF 7/16UNC X 1.1/2 CEPQ G.7 ZN	05
05	0501012803	ARRUELA LISA 12 X 30 X 3,00 ZN	07
06	0503010244	PORCA S. 7/16 UNC G.5 ZN	07
07	0511014101	FIXD 125 X 32 X 6,30 AA-2	01
08	0629013501	BICO DE AIVECA P/ ARADO IKEDA SOLD	01
09	0503014193	PARAF 1/2 BSW X 2 C E P Q G.5 ZN	02
10	0511017302	ARRUELA LISA 13,50 X 32,50 X 3,0 ZN	03
11	0503012682	PORCA SEXT BSW 1/2 LEVE 1K02172 ZN	03
12	0622380014	BICO GUIA TRASEIRO C/REG 510X100X12	01
13	0511013715	MAO FRANC 440 AAH	01
14	0521010381	BRACO AAH	01
15	0503010901	PARAF 3/4UNC 3.1/2 CS G5 ZN 1K06867	02
16	0503011442	ARRUELA PRESSAO 3/4 SA	02
17	0503010014	PORCA S. 3/4 UNC (PESADA) G.5 ZN	02
18	0503012956	PARAF 1/2 BSW X 1.1/2 CEPQ G.5 ZN	01



Item	Código	Descrição	QT
01	0511067684	SUPT AIVECA AAH2	01
02	0629010006	ASA AIVECA 16 S/ REVEST AAH	01
03	0503011426	PARAF 7/16UNC X 1.1/4 CEPQ G.7 ZN	02
04	0503011199	PARAF 7/16UNC X 1.1/2 CEPQ G.7 ZN	05
05	0501012803	ARRUELA LISA 12 X 30 X 3,00 ZN	07
06	0503010244	PORCA S. 7/16 UNC G.5 ZN	07
07	0511014101	FIXD 125 X 32 X 6,30 AA-2	01
08	0629013501	BICO DE AIVECA P/ ARADO IKEDA SOLD	01
09	0503014193	PARAF 1/2 BSW X 2 C E P Q G.5 ZN	02
10	0511017302	ARRUELA LISA 13,50 X 32,50 X 3,0 ZN	03
11	0503012682	PORCA SEXT BSW 1/2 LEVE 1K02172 ZN	03
12	0622380014	BICO GUIA TRASEIRO C/REG 510X100X12	01
13	0511013715	MAO FRANC 440 AAH	01
14	0521010381	BRACO AAH	01
15	0503010901	PARAF 3/4UNC 3.1/2 CS G5 ZN 1K06867	02
16	0503011442	ARRUELA PRESSAO 3/4 SA	02
17	0503010014	PORCA S. 3/4 UNC (PESADA) G.5 ZN	02
18	0503012956	PARAF 1/2 BSW X 1.1/2 CEPQ G.5 ZN	01

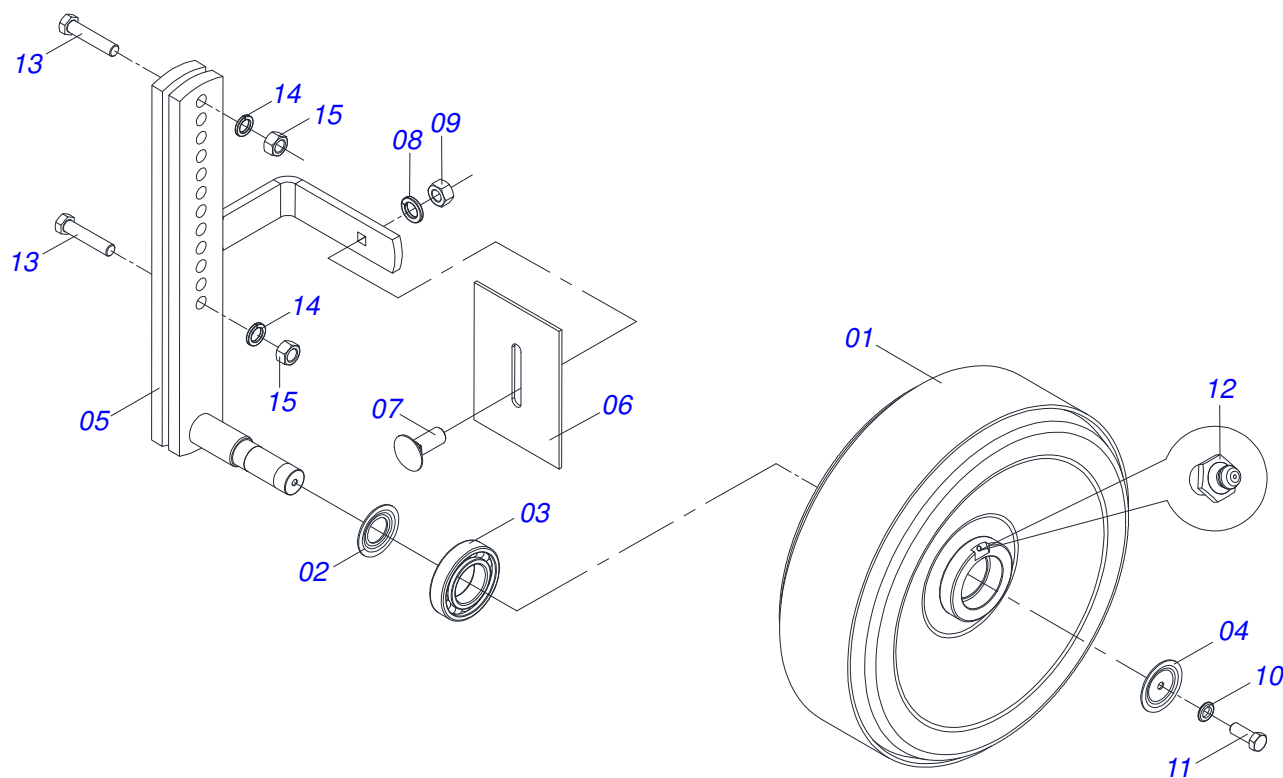


Item	Código	Descrição	QT
01	0511067684	SUPT AIVECA AAH2	01
02	0629010008	ASA AIVECA 16 P/REVEST AAH	01
03	0503011426	PARAF 7/16UNC X 1.1/4 CEPQ G.7 ZN	02
04	0503011199	PARAF 7/16UNC X 1.1/2 CEPQ G.7 ZN	05
05	0501012803	ARRUELA LISA 12 X 30 X 3,00 ZN	07
06	0503010244	PORCA S. 7/16 UNC G.5 ZN	07
07	0511014101	FIXD 125 X 32 X 6,30 AA-2	01
08	0629013501	BICO DE AIVECA P/ ARADO IKEDA SOLD	01
09	0503014193	PARAF 1/2 BSW X 2 C E P Q G.5 ZN	02
10	0511017302	ARRUELA LISA 13,50 X 32,50 X 3,0 ZN	03
11	0503012682	PORCA SEXT BSW 1/2 LEVE 1K02172 ZN	03
12	0622380014	BICO GUIA TRASEIRO C/REG 510X100X12	01
13	0511013715	MAO FRANC 440 AAH	01
14	0521010381	BRACO AAH	01
15	0503010901	PARAF 3/4UNC 3.1/2 CS G5 ZN 1K06867	02
16	0503011442	ARRUELA PRESSAO 3/4 SA	02
17	0503010014	PORCA S. 3/4 UNC (PESADA) G.5 ZN	02
18	0503012956	PARAF 1/2 BSW X 1.1/2 CEPQ G.5 ZN	01
19	0511015828	REVEST ASA AIVECA AAH	01
20	0511015831	CALCO BICO AIVECA 16	01
21	0629012004	COMPLEMENTO DA ASA	01



Item	Código	Descrição	QT
01	0511067684	SUPT AIVECA AAH2	01
02	0629010008	ASA AIVECA 16 P/REVEST AAH	01
03	0503011426	PARAF 7/16UNC X 1.1/4 CEPQ G.7 ZN	02
04	0503011199	PARAF 7/16UNC X 1.1/2 CEPQ G.7 ZN	05
05	0501012803	ARRUELA LISA 12 X 30 X 3,00 ZN	07
06	0503010244	PORCA S. 7/16 UNC G.5 ZN	07
07	0511014101	FIXD 125 X 32 X 6,30 AA-2	01
08	0629013501	BICO DE AIVECA P/ ARADO IKEDA SOLD	01
09	0503014193	PARAF 1/2 BSW X 2 C E P Q G.5 ZN	02
10	0511017302	ARRUELA LISA 13,50 X 32,50 X 3,0 ZN	03
11	0503012682	PORCA SEXT BSW 1/2 LEVE 1K02172 ZN	03
12	0629011016	BICO GUIA DIANTEIRO 330X100X12	01
13	0511013715	MAO FRANC 440 AAH	01
14	0521010381	BRACO AAH	01
15	0503010901	PARAF 3/4UNC 3.1/2 CS G5 ZN 1K06867	02
16	0503011442	ARRUELA PRESSAO 3/4 SA	02
17	0503010014	PORCA S. 3/4 UNC (PESADA) G.5 ZN	02
18	0503012956	PARAF 1/2 BSW X 1.1/2 CEPQ G.5 ZN	01
19	0511015828	REVEST ASA AIVECA AAH	01
20	0511015831	CALCO BICO AIVECA 16	01
21	0629012004	COMPLEMENTO DA ASA	01





Item	Código	Descrição	QT
01	0501063799	RODA AST	01
02	0501017454	PORTA PO 71 X 35,2 X 2,00 AST	02
03	0503010816	ROL 6207 RS1	01
04	0501017455	PORTA PO 71 X 10 X 2,00 AST	01
05	0501066364	BRACO ROD AAH	01
06	0501013138	LIMP AST	01
07	0501011600	PARAF 1/2 BSW X 1.1/4 CAPQ G.2 ZN	01
08	0503011440	ARRUELA PRESSAO 1/2 SA	01
09	0503812682	PORCA SEXT 1/2 BSW 12FPP SA	01
10	0503011443	ARRUELA PRESSAO 3/8 SA	01
11	0503010237	PARAF 3/8 UNC X 1 C S G.5 ZN	01
12	0503010002	GRAXEIRA 1800	01
13	0501011541	PARAF 5/8 UNC X 3 CS G.5 ZN1K28066	02
14	0503010027	ARRUELA PRESSAO 5/8 ZN 1K01574	02
15	0503010013	PORCA S. 5/8 UNC G.5 ZN	02





**MARCHESAN IMPLEMENTOS E MÁQUINAS AGRÍCOLAS TATU S.A.**

AV. Marchesan, 1979 - Cx. Postal, 131 - CEP 15994-900 - Matão - SP - Brasil

FONE: (16) 3382-8282

(FAX Vendas): +55 16.3382-8297 - (FAX Exportação) + 55 16.3382.1003

e.mail: [tatu@marchesan.com.br](mailto:tatu@marchesan.com.br) Home Page: [www.marchesan.com.br](http://www.marchesan.com.br)

**Publicações Técnicas: Elaboração**  
MARINA PEREZ NIZA

**Publicações Técnicas: Revisão**  
JOSÉ DOMINGOS GASPARI

*Contatos Catálogo:*  
*E-mail = [jgaspari@marchesan.com.br](mailto:jgaspari@marchesan.com.br)*

**PEÇAS ORIGINAIS  
TATU**

