

CATÁLOGO DE PIEZAS

ARADO DE DISCO/VERTEDERAS/TERRAZAD ORAS AAH² 4/5

Código: 0501092130



Serie: S-0406

Rev.: 00

Fecha Rev.: FEVEREIRO/2018

PIEZAS ORIGINALES
TATU



PRODUCTOS

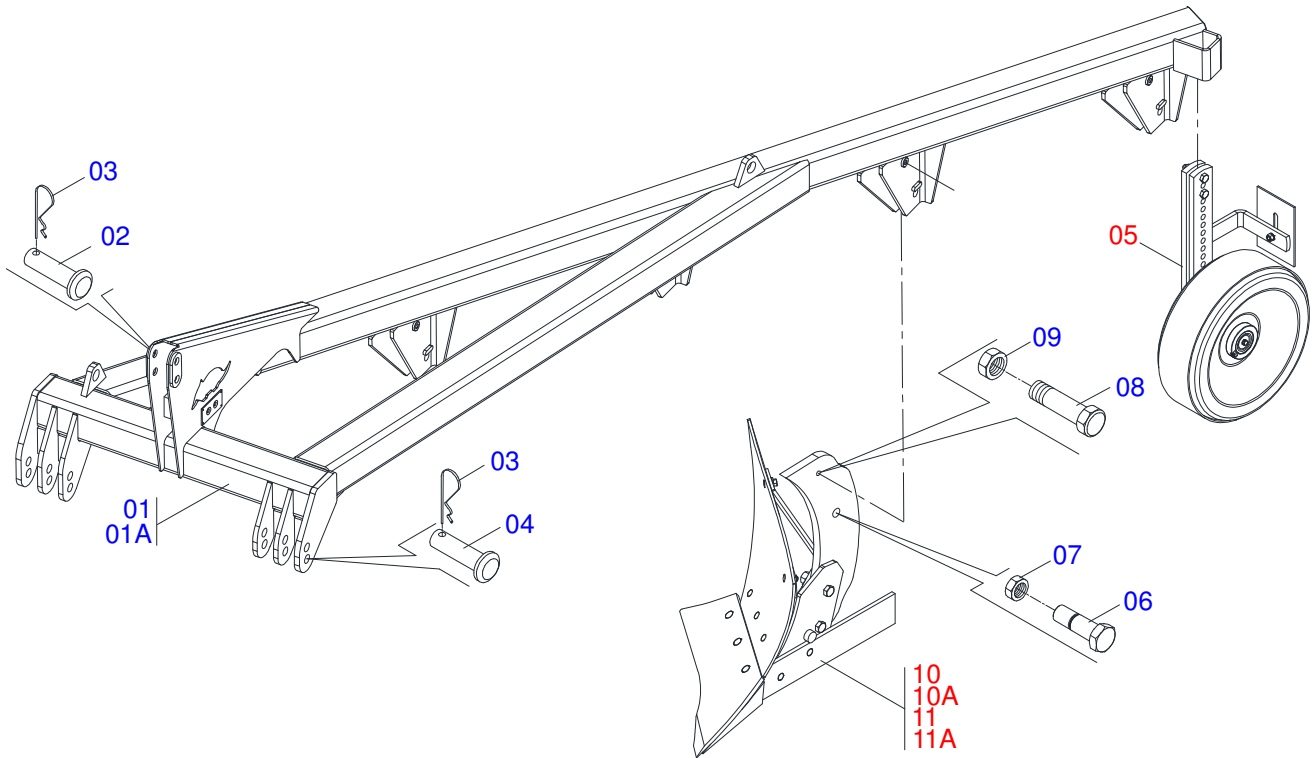
Código	Descripción
0101100002	AAH2 4 LISA C/R C/REVEST S406
0101100130	AAH2 4 LISA S/R S/REVEST S406
0101100017	AAH2 4 LISA S/R C/REVEST S-0406
0101100132	AAH2 5 LISA C/R C/REVEST S406
0101100131	AAH2 5 LISA C/R S/REVEST S406
0101100128	AAH2 5 LISA S/R S/REVEST S406
0101100021	AAH2 5 LISA S/R C/REVEST S-0406

ATENCIÓN: **IMPORTANTE**

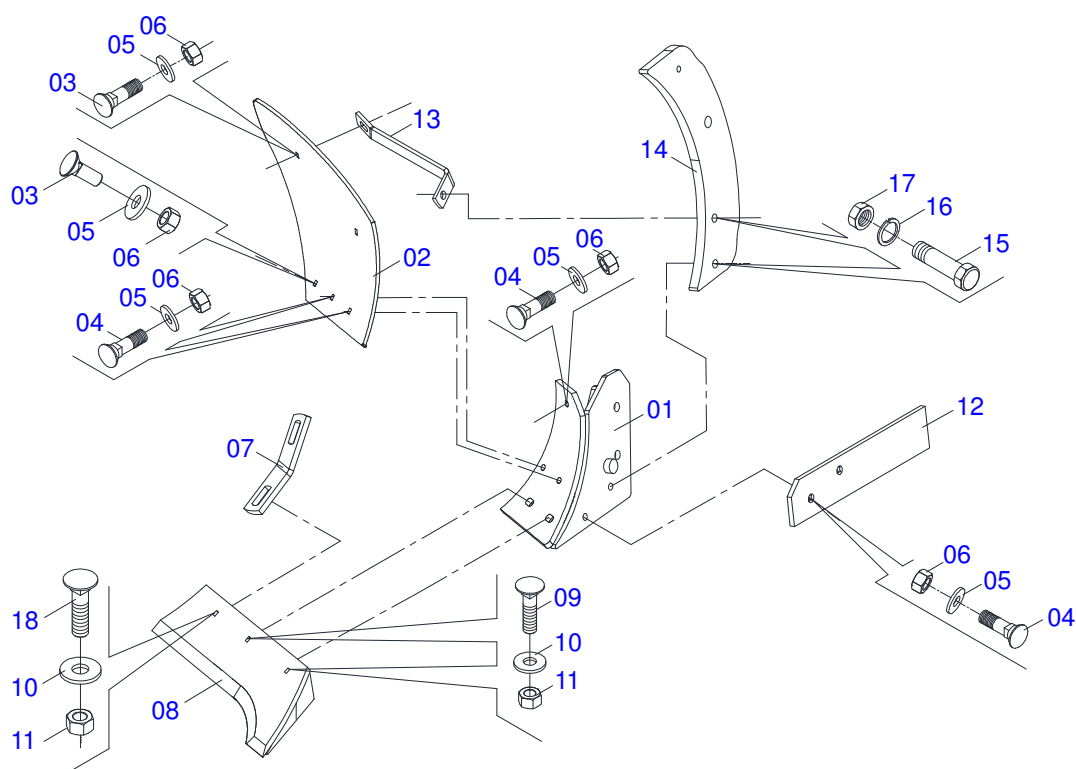
MARCHESAN S/A SE RESERVA EL DERECHO DE PERFECCIONAR Y/O MODIFICAR LAS CARACTERÍSTICAS TÉCNICAS DE SUS PRODUCTOS, SIN LA OBLIGACIÓN DE PROCEDER CON LOS YA COMERCIALIZADOS Y SIN CONOCIMIENTO PREVIO DEL DISTRIBUIDOR AUTORIZADO O DEL CONSUMIDOR.

INDICE

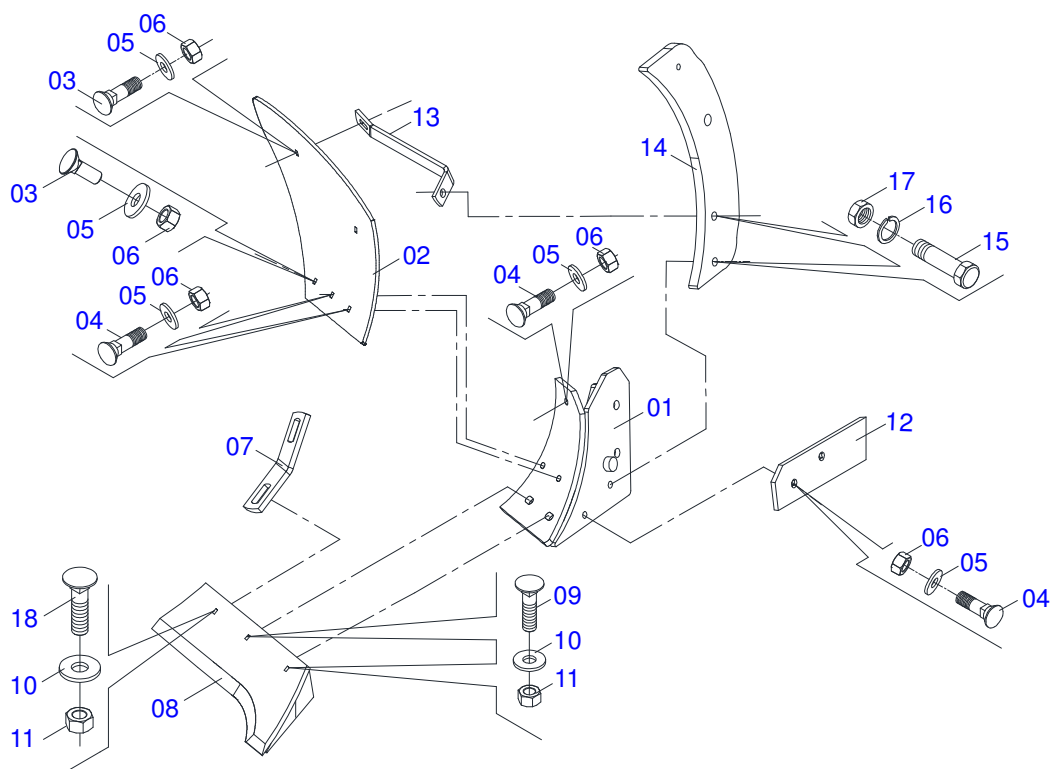
0909093702	AAH2	1
0501044475	VERTEDERA PLANA TRASERA COMPL	2
0501044474	VERTEDERA PLANA DELANTERA COMPL	3
0501046317	VERTEDERA PLANA TRASERA COMPL	4
0501046316	VERTEDERA PLANA DELANTERA	5
0501042396	RUEDA PROFUNDIDAD	6



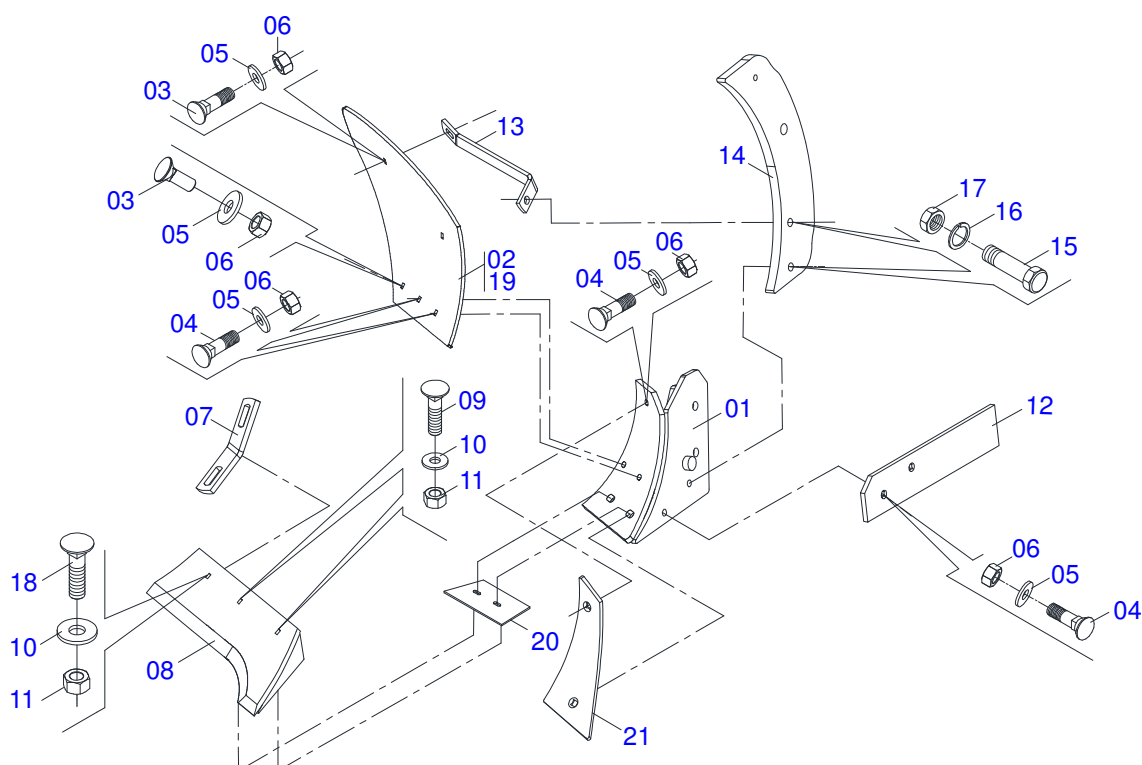
Artículo	Código	Descripción	Ver Pág.	04 05
01	0511067714	CHASIS		01 00
01A	0511067665	CHASIS		00 01
02	0521010580	EJE UNION		01 01
03	0503031035	PASADOR ABIERTO 6 X 88		03 03
04	0521010596	EJE UNION		02 02
05	0501042396	RUEDA PROFUNDIDAD	6	01 01
06	0551011551	EJE FIJADOR AAH2		04 05
07	0503014182	TUERCA		04 05
08	0503010752	TORNILLO 1/2" UNC X 3.1/2"		04 05
09	0503010060	TUERCA 1/2" UNC		04 05
10	0501046316	VERTEDERA PLANA DELANTERA	5	04 05
10A	0501046317	VERTEDERA PLANA TRASERA COMPL	4	04 05
11	0501044474	VERTEDERA PLANA DELANTERA COMPL	3	04 05
11A	0501044475	VERTEDERA PLANA TRASERA COMPL	2	04 05



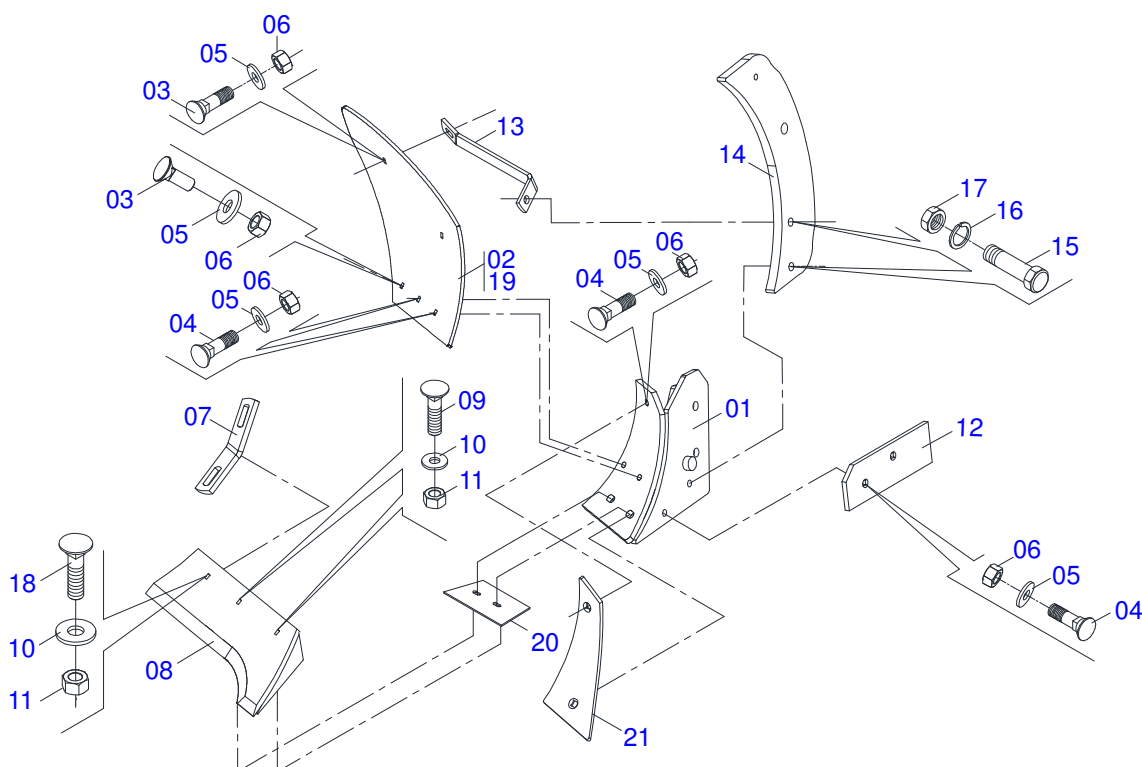
Artículo	Código	Descripción	Ver Pág.	QT
01	0511067684	SOPORTE VERTEDERAS		01
02	0629010006	CUERPO VERTEDERA		01
03	0503011426	TORNILLO 7/16 UNC X 1.1/4		02
04	0503011199	TORNILLO 7/16" UNC X 1.1/2"		05
05	0501012803	ARANDELA PLANA		07
06	0503010244	TUERCA 7/16		07
07	0511014101	FIJADOR 125 X 32 X 6,30		01
08	0629013501	PUNTA VERTEDERA		01
09	0503014193	TORNILLO 1/2" BSW X 2"		02
10	0511017302	ARANDELA PLANA 13.5 X 32.5 X 3.00		03
11	0503012682	TUERCA BSW 1/2"		03
12	0622380014	PUNTA		01
13	0511013715	BARRA LIGACION		01
14	0521010381	BRAZO AAH		01
15	0503010901	TORNILLO 3/4 UNC X3.1/2		02
16	0503011442	ARANDELA PRESION 3/4"		02
17	0503010014	TUERCA 3/4" UNC		02
18	0503012956	TORNILLO 1/2" BSW X 1.1/2"		01



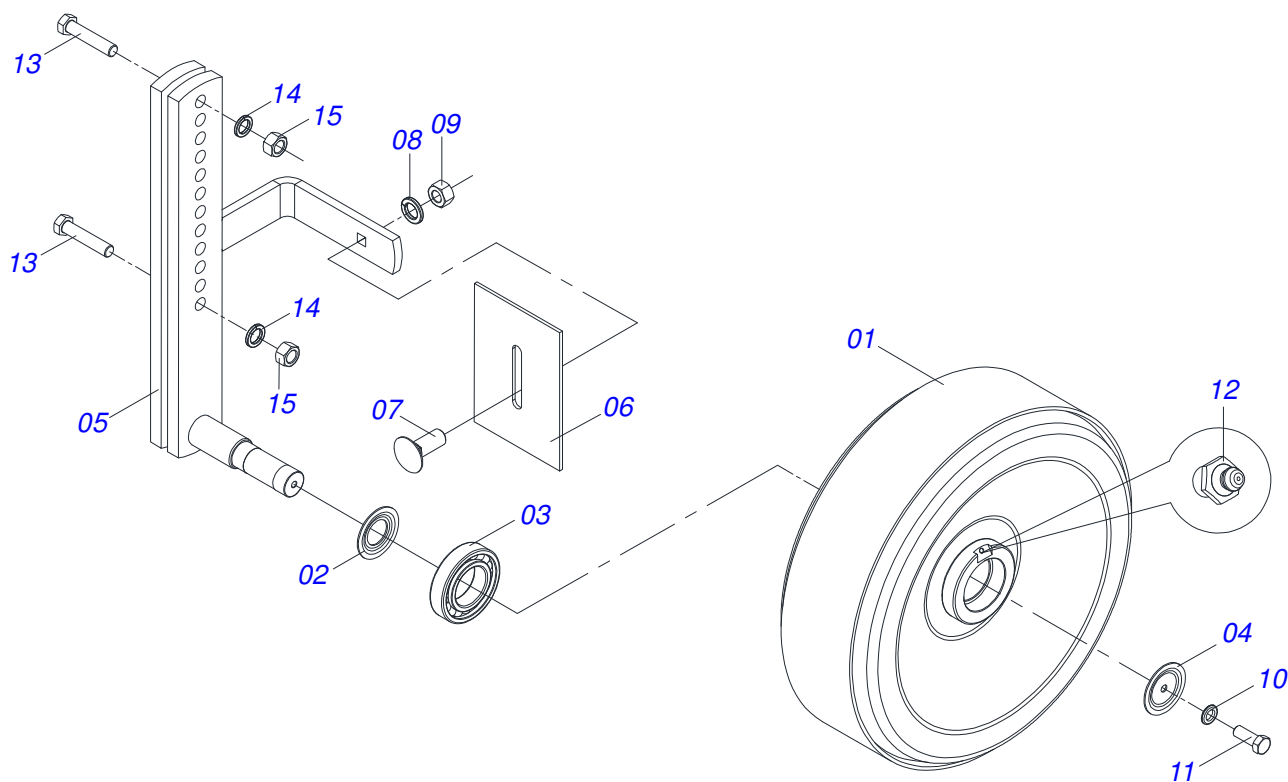
Artículo	Código	Descripción	Ver Pág.	QT
01	0511067684	SOPORTE VERTEDERAS		01
02	0629010006	CUERPO VERTEDERA		01
03	0503011426	TORNILLO 7/16 UNC X 1.1/4		02
04	0503011199	TORNILLO 7/16" UNC X 1.1/2"		05
05	0501012803	ARANDELA PLANA		07
06	0503010244	TUERCA 7/16		07
07	0511014101	FIJADOR 125 X 32 X 6,30		01
08	0629013501	PUNTA VERTEDERA		01
09	0503014193	TORNILLO 1/2" BSW X 2"		02
10	0511017302	ARANDELA PLANA 13.5 X 32.5 X 3.00		03
11	0503012682	TUERCA BSW 1/2"		03
12	0622380014	PUNTA		01
13	0511013715	BARRA LIGACION		01
14	0521010381	BRAZO AAH		01
15	0503010901	TORNILLO 3/4 UNC X3.1/2		02
16	0503011442	ARANDELA PRESION 3/4"		02
17	0503010014	TUERCA 3/4" UNC		02
18	0503012956	TORNILLO 1/2" BSW X 1.1/2"		01



Artículo	Código	Descripción	Ver Pág.	QT
01	0511067684	SOPORTE VERTEDERAS		01
02	0629010008	CUERPO VERTEDERA		01
03	0503011426	TORNILLO 7/16 UNC X 1.1/4		02
04	0503011199	TORNILLO 7/16" UNC X 1.1/2"		05
05	0501012803	ARANDELA PLANA		07
06	0503010244	TUERCA 7/16		07
07	0511014101	FIJADOR 125 X 32 X 6,30		01
08	0629013501	PUNTA VERTEDERA		01
09	0503014193	TORNILLO 1/2" BSW X 2"		02
10	0511017302	ARANDELA PLANA 13.5 X 32.5 X 3.00		03
11	0503012682	TUERCA BSW 1/2"		03
12	0622380014	PUNTA		01
13	0511013715	BARRA LIGACION		01
14	0521010381	BRAZO AAH		01
15	0503010901	TORNILLO 3/4 UNC X3.1/2		02
16	0503011442	ARANDELA PRESION 3/4"		02
17	0503010014	TUERCA 3/4" UNC		02
18	0503012956	TORNILLO 1/2" BSW X 1.1/2"		01
19	0511015828	PLACA POLIETILENO		01
20	0511015831	CALZO PUNTA VERTEDERA		01
21	0629012004	COMPLEMENTO CUERPO		01



Artículo	Código	Descripción	Ver Pág.	QT
01	0511067684	SOPORTE VERTEDERAS		01
02	0629010008	CUERPO VERTEDERA		01
03	0503011426	TORNILLO 7/16 UNC X 1.1/4		02
04	0503011199	TORNILLO 7/16" UNC X 1.1/2"		05
05	0501012803	ARANDELA PLANA		07
06	0503010244	TUERCA 7/16		07
07	0511014101	FIJADOR 125 X 32 X 6,30		01
08	0629013501	PUNTA VERTEDERA		01
09	0503014193	TORNILLO 1/2" BSW X 2"		02
10	0511017302	ARANDELA PLANA 13.5 X 32.5 X 3.00		03
11	0503012682	TUERCA BSW 1/2"		03
12	0629011016	PUNTA		01
13	0511013715	BARRA LIGACION		01
14	0521010381	BRAZO AAH		01
15	0503010901	TORNILLO 3/4 UNC X3.1/2		02
16	0503011442	ARANDELA PRESION 3/4"		02
17	0503010014	TUERCA 3/4" UNC		02
18	0503012956	TORNILLO 1/2" BSW X 1.1/2"		01
19	0511015828	PLACA POLIETILENO		01
20	0511015831	CALZO PUNTA VERTEDERA		01
21	0629012004	COMPLEMENTO CUERPO		01



Artículo	Código	Descripción	Ver Pág.	QT
01	0501063799	RUEDA		01
02	0501017454	GUARDA POLVO		02
03	0503010816	RODAMIENTO 6207 RS		01
04	0501017455	GUARDA POLVO 71 X 10 X 1,90		01
05	0501066364	BRAZO RUEDA PROFUNDID		01
06	0501013138	LIMPIADOR		01
07	0501011600	TORNILLO 1/2" BSW X 1.1/4"		01
08	0503011440	ARANDELA PRESION		01
09	0503812682	TUERCA (BSW)		01
10	0503011443	ARANDELA PRESION		01
11	0503010237	TORNILLO 3/8 UNC X 1		01
12	0503010002	GRASERA 1800		01
13	0501011541	TORNILLO 5/8" UNC X 3"		02
14	0503010027	ARANDELA PRESION		02
15	0503010013	TUERCA 5/8		02



MARCHESAN IMPLEMENTOS E MÁQUINAS AGRÍCOLAS TATU S.A.
AV. Marchesan, 1979 - Casilla de Correos, 131 - CEP 15994-900 - Matão - SP - Brazil
Fono +55 16.3382-8282
(FAX Parts) + 55 16.3382. 8297 - (Export) + 55 16.3382.1003
e.mail: tatu@marchesan.com.br www.marchesan.com.br

Publicaciones Técnicas: Desarrollo
MARINA PEREZ NIZA

Publicaciones Técnicas: Revisión
JOSÉ DOMINGOS GASPARI

Contactos Catálogo:
E-mail = jgaspari@marchesan.com.br

**ORIGINAL PARTS
TATU**

