

**RASTRA ARADORA**

# GCRO 2240 EJE 1.5/8" ARTICULADA 52-56-60 DISCOS

**Código:** 0501092123  
**Serie:** S-0498  
**Revisión:** 00  
**Fecha de Revisión:** FEVEREIRO/2018

# CATALOGO DE PARTES



**MARCHESAN**



# PRODUCTOS

Código	Descripción
0102560053	GCRO 2240 52X26X6 DMMT ESPEC S-0498
0102560049	GCRO 2240 52X26X6,00 DM DR S-0498
0102560050	GCRO 2240 52X26X7,50 DM DR S-0498
0102560054	GCRO 2240 52X28X6 DMMT ESPEC S-0498
0102560051	GCRO 2240 52X28X6,00 DM DR S-0498
0102560055	GCRO 2240 52X28X7,5 DM DR ESPEC S498
0102560052	GCRO 2240 52X28X7,50 DM DR S-0498
0102560056	GCRO 2240 52X30X7,5 DM MT ESPEC S498
0102560058	GCRO 2240 56 X 26 X 7,5 DM DR S0498
0102560059	GCRO 2240 56 X 28 X 6,0 DM DR S0498
0102560060	GCRO 2240 56 X 28 X 7,5 DM DR S0498
0102560061	GCRO 2240 56X26X6 DM MT ESPEC S0498
0102560063	GCRO 2240 56X28X6 DM MT ESPEC S0498
0102560062	GCRO 2240 56X28X6 DMDR S/PNC/ETS498
0102560064	GCRO 2240 56X28X7,5 DMMT ESPEC S498
0102560073	GCRO 2240 56X28X7,5DM DR ESPEC S498
0102560065	GCRO 2240 56X30X7,5 DMMT ESPEC S498
0102560082	GCRO 2240 56X30X7,50DM DR FF S0498
0102560081	GCRO 2240 56X30X7,5DMDR ESPEC S0498
0102560066	GCRO 2240 60 X 26 X 6,0 DM DR S0498
0102560067	GCRO 2240 60 X 28 X 6,0 DM DR S0498
0102560068	GCRO 2240 60 X 28 X 7,5 DM DR S0498
0102560069	GCRO 2240 60X26X7,5 DMMT ESPEC S498
0102560071	GCRO 2240 60X28X7,5 DMMT ESPEC S498
0102560070	GCRO 2240 60X28X7,5DM DR ESPEC S498
0102560072	GCRO 2240 60X30X7,5DM DR ESPEC S498
0102560125	GCRO 2240 60X30X7,5DM MT ESPEC S498

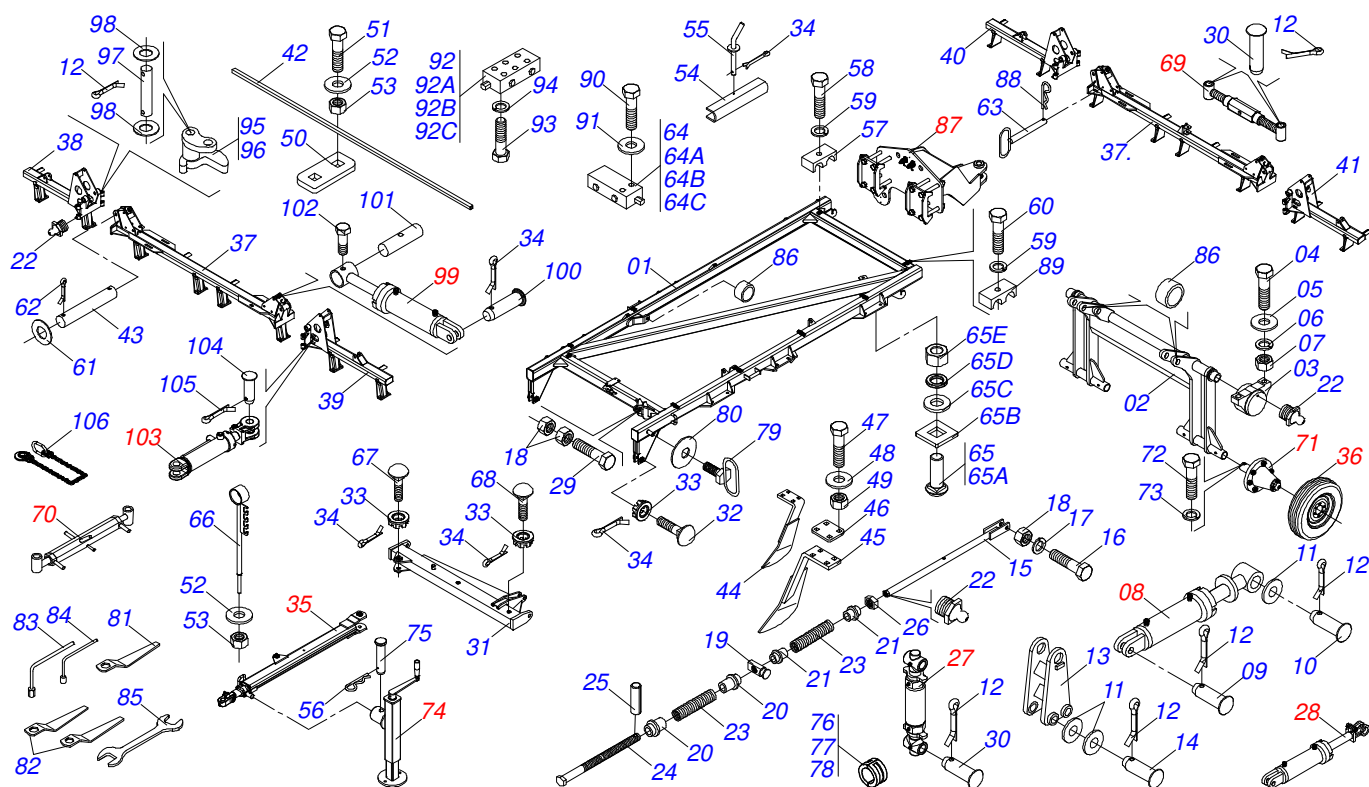
## ATENCIÓN: IMPORTANTE

Marchesan S.A. se reserva el derecho de perfeccionar y/o cambiar las características técnicas de sus productos, sin previo aviso y sin la obligación de proceder con los ya comercializados y sin conocimiento previo del revendedor o consumidor. Las fotos son únicamente ilustrativas.



# ÍNDICE

0909093716	CHASIS COMPLETO - 52/56/60D	.....	1
0511050166	CILINDRO HIDRÁULICO 50,80 X 101,60 X 561 X 251	.....	2
0501053304	EXTENSOR COMPLETO R.1.3/4	.....	3
0501048061	BARRA TRACCION COMPLETA	.....	4
0503060414	RUEDA CON NEUMATICO	.....	5
0501052005	ESTABILIZADOR COMPLETO	.....	6
0501051880	ESTABILIDAD DE LA BARRA DE TRACCION COMPLETA	.....	7
0501055263	RODADO	.....	8
0511048088	GATO COMPLETO	.....	9
0909092741	KIT DE ENGANCHE TRASERO	.....	10
0511050167	CILINDRO HIDRAULICO 50,80 X 101,60 X 800 X 400	.....	11
0511058452	CILINDRO HIDRÁULICO 38,10 X 63,50 X 455 X 154 GCRO 2240 52/56	.....	12
0909093718	SECCIÓN DE DISCOS CENTRAL DELANTERA / TRASERO	.....	13
0909093719	SECCIÓN DE DISCOS DELANTEROS LAT. DERECHO / IZQUIERDO	.....	14
0909093720	SECCIÓN DISCOS TRASEROS LADO IZQUIERDO	.....	15
0909093721	SECCIÓN DE DISCOS TRASERO LATERAL DERECHA	.....	16
0501048457	CHUMACERA AGR DM 262 X1.5/8 CON PROTECCION	.....	17
0511048375	RODAMIENTO DMO OSC 262 EIX 1.5/8"MM CAPA/SOPORTE	.....	18
0909093722	CIRCUITO HIDRAULICO	.....	19
0511043626	CILINDRO HIDRAULICO 44,45 X 76,20 X 415 X 100	.....	20
0501053834	ACOPLAMIENTO RAPIDO MACHO	.....	21
0501053835	HEMBRA ENGANCHE RAP 1/2 NPT	.....	22



Artículo	Código	Descripción	Ver Pág.	052	056	060
001	0501069409	CUADRO		001	001	001
002	0511067337	SOPORTE FIX RODADO		001	001	001
003	0502010972	CHUMACERA AGR ARTICULACION		002	002	002
004	0503011432	TORNILLO		004	004	004
005	0501010065	ARANDELA PRESION 1"		004	004	004
006	0503010012	ARANDELA PRESION 1"		004	004	004
007	0501010059	TUERCA 1.5/8		004	004	004
008	0511050166	CILINDRO HIDRÁULICO 50,80 X 101,60 X 561 X 251	2	002	002	002
009	0521012538	EJE UNION 31,75 X 90		002	002	002
010	0521810547	EJE DE UNIÓN		002	002	002
011	0501017779	ARANDELA PLANA		004	004	004
012	0503010523	PASADOR ABIERTO 1/4" X 2"		006	006	006
013	0501064760	BALANCIN		001	001	001
014	0521010544	EJE UNION 31,75 X 125		001	001	001
015	0501069687	BARRA REGULACION 1895		001	001	001
016	0501011106	TORNILLO 1.1/4" UNC X 7"		001	001	001
017	0503010070	ARANDELA PRESION		001	001	001
018	0501010087	TUERCA 1.1/4"		003	003	003
019	0551012054	GUIA MANIVELA		001	001	001
020	0551012050	BUJE 39 X 47,20 X 80 X 95		002	002	002
021	0551012051	BUJE 39 X 47,20 X 80 X 55		002	002	002
022	0503010002	GRASERA 1800		023	023	023
023	0503030541	RESORTE COMPR 86,10 X 203 X 19,05		002	002	002
024	0501069398	MANIV ESTAB R. TRAPEZ		001	001	001
025	0503010292	PASADOR TENSION 701164 6 X 40		001	001	001
026	0521011696	TUERCA R 1.1/2" TRAPEZ 38		002	002	002
027	0501053304	EXTENSOR COMPLETO R.1.3/4	3	001	001	001
028	0501056236	CONJUNTO CONTROL		001	001	001
029	0503012192	TORNILLO UNC 1.1/4" X 8		001	001	001
030	0521010546	EJE UNION 31,75 X 145		001	001	001
031	0501069411	BARRA ENGANCHE		001	001	001



**GCRO 2240 EJE 1.5/8" ARTICULADA 52-56-60 DISCOS**  
**CHASIS COMPLETO - 52/56/60D**

Página 1  
0909093716

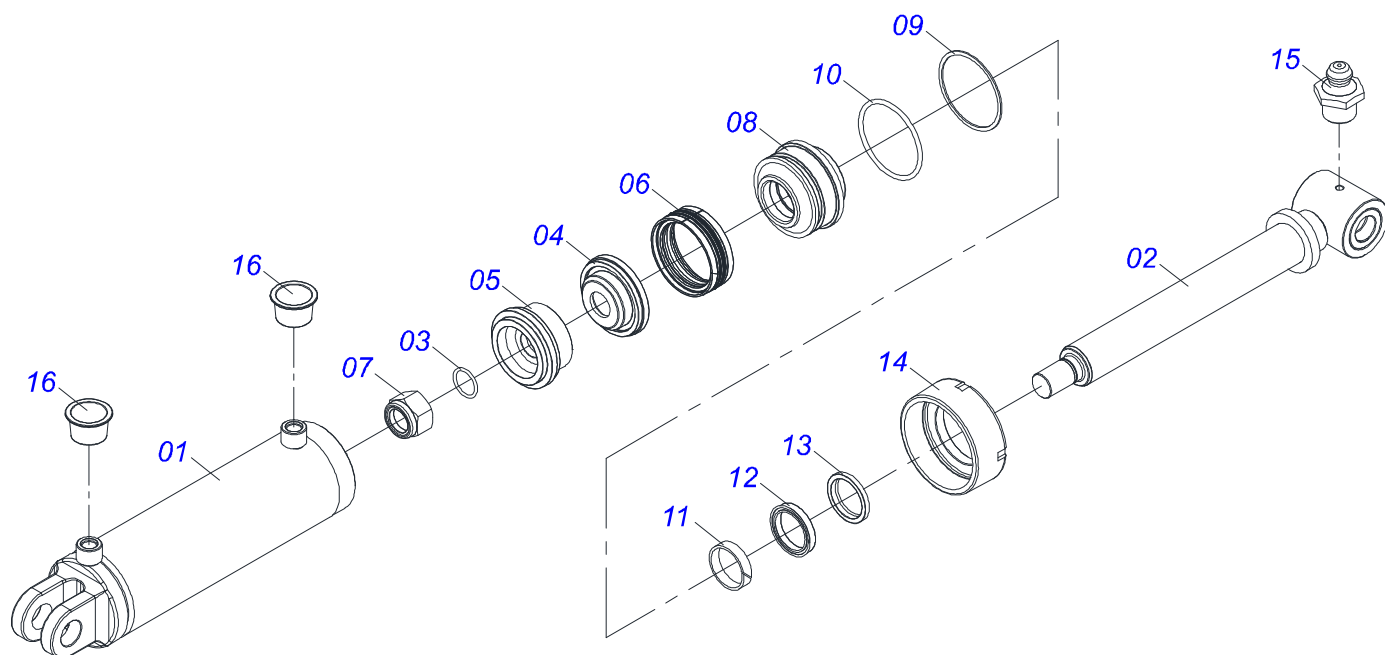
Artículo	Código	Descripción	Ver Pág.	052	056	060
032	0521012052	EJE ARTICULACION 37,50 X 170 PQ		002	002	002
033	0501011301	TUERCA 1.1/2 UNC 6FPP 2.5/16		006	006	006
034	0503010010	PASADOR ABIERTO 1/4 X 2.1/2		005	005	005
035	0501048061	BARRA TRACCION COMPLETA	4	001	001	001
036	0503060414	RUEDA CON NEUMATICO	5	004	004	004
037	0501069402	CHASIS CENTRAL DELANTERO 3715		001	001	001
037.	0501069403	CHASIS CENTRAL TRASERO 3715		001	001	001
038	0501069520	CHASIS LAT DELANT DER 1430		001	000	000
038.	0501069404	CHASIS LAT DELANT DER 1700		000	001	000
038..	0511065225	CHASIS LAT DELANT DER 1960		000	000	001
039	0501069521	CHASIS LATERAL DELANTERO IZQUIERDO 1690		001	000	000
039.	0501069405	CHASIS LATERAL DELANTERO IZQUIERDO 1960		000	001	000
039..	0511065226	CHASIS LATERAL DELANTERO IZQUIERDO 2230		000	000	001
040	0501069522	CHASIS LATERAL TRASERO DERECHO 1690		001	000	000
040.	0501069406	CHASIS LATERAL TRASERO DERECHO 1960		000	001	000
040..	0511065227	CHASIS LATERAL TRASERO DERECHO 2230		000	000	001
041	0501069523	CHASIS LATERAL TRASERO IZQUIERDO 1430		001	000	000
041.	0501069407	CHASIS LATERAL TRASERO IZQUIERDO 1700		000	001	000
041..	0511065228	CHASIS LATERAL TRASERO IZQUIERDO 1960		000	000	001
042	0521011922	TUBO FIJACION LIMP 1480		004	000	000
042.	0521011717	TUBO CENTRAL FIX LIMP 3600		002	002	002
042..	0521011715	TUBO CENTRAL FIX LIMP 1750		001	004	000
042...	0521011716	TUBO FIJACION LIMP 2020		000	001	003
042....	0541016771	TUBO FIJACION LIMP 2090		000	000	001
042.....	0521011922	TUBO FIJACION LIMP 1480		003	000	000
043	0521011720	EJE UNION 50,9 X 400		004	004	004
044	0501069413	LIMPIADOR DELANTERO		026	028	030
045	0501069414	LIMPIADOR TRASERO		026	029	031
046	0521011774	PLACA FIJADORA DEL LIMPIADOR		020	057	061
047	0503012110	TORNILLO 1/2" UNC X 3.3/4"		208	228	242
048	0511017302	ARANDELA PLANA 13,50 X 32,50 X 3,0 ZN		208	228	242
049	0503010060	TUERCA HEXAGONAL 1/2 UNC G.5 ZN		213	236	246
050	0521011566	PLACA FIJADORA DEL TUBO LIMPIADOR		020	017	017
051	0501010162	TORNILLO 3/4" UNC X 4"		040	032	034
052	0501010322	ARANDELA PLANA 20.50 X 46 X 4.75		040	032	034
053	0503010014	TUERCA 3/4" UNC		041	033	035
054	0551010280	TRABA PARA TRANSPORTE 253		002	002	002
055	0501068994	EJE TRABA 8,30 X 78		002	002	002
056	0503030168	PASADOR (GRAPA DE SUJECION)		003	003	003
057	0502012702	SOPORTE CUERPO PRESILHA		016	010	014
058	0503012555	TORNILLO 7/16 UNC X 2 CS RT G.7 ZN		014	014	014
059	0503010180	ARANDELA PRESION 7/16"		014	002	014
060	0503011103	TORNILLO 7/16" UNC X 2.1/2"		000	004	000
061	0511019776	ARANDELA PLANA 52.5 X 72 X 6.30		008	008	008
062	0503010534	PASADOR ABIERTO 3/8 X 2.1/2		008	008	008
063	0501069463	EJE TRABA 25,4 X 205		004	004	004
064	0501052468	VALV SECUENCIAL C/NIPLES		004	004	004
064A	0503012124	VALVULA SECUENCIAL		004	004	004
064B	0503010190	ANILLO O'RING 2-114 N 3006-9B		004	004	004
064C	0501010617	NIPLE 3/4"NF		004	004	004
065	0501041102	TORNILLO 1.1/4" UNC X 3.3/4" COMPLETO		008	008	008
065A	0501015348	TORNILLO 1.1/4" UNC X 3.3/4"		008	008	008
065B	0501010953	TRABA TORNILLO 1.1/4"		008	008	008
065C	0531010713	ARANDELA PLANA		008	008	008
065D	0503010070	ARANDELA PRESION		008	008	008
065E	0501010087	TUERCA 1.1/4"		008	008	008
066	0521062849	SOPORTE MANGUERA		001	001	001
067	0521012053	EJE 37,50 X 220		002	002	002
068	0531018044	EJE JUNCION 37,50 X 290		001	001	001



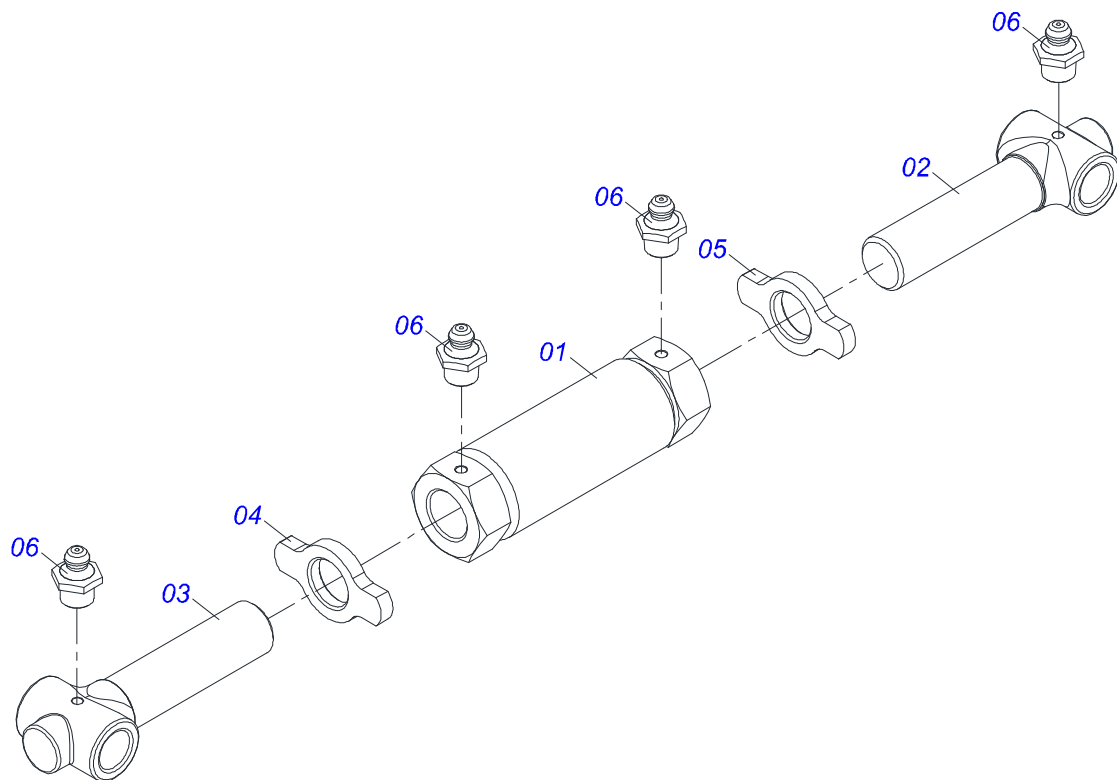
GCRO 2240 EJE 1.5/8" ARTICULADA 52-56-60 DISCOS  
CHASIS COMPLETO - 52/56/60D

Página 1  
0909093716

Artículo	Código	Descripción	Ver Pág.	052	056	060
069	0501052005	ESTABILIZADOR COMPLETO	6	001	001	001
070	0501051880	ESTABILIDAD DE LA BARRA DE TRACCION COMPLETA	7	001	001	001
071	0501055263	RODADO	8	004	004	004
072	0503010547	TORNILLO 1/2" UNC X 4"		004	004	004
073	0503010019	ARANDELA PRESION 1/2"		004	004	004
074	0511048088	GATO COMPLETO	9	001	001	001
075	0561014251	EJE UNION		001	001	001
076	0501047885	TOPE 30		002	002	002
077	0501047887	TOPE 40		002	002	002
078	0501047895	TOPE 25		004	004	004
079	0501069343	FIJADOR LLAVE		001	001	001
080	0521011722	ARANDELA PLANA		001	001	001
081	0501011432	LLAVE 1.1/2 E 1.5/8 CABO PLANO		001	001	001
082	0501011431	LLAVE 1.3/4 CABO PLANO		002	002	002
083	0503016140	CLAVE 3/4 CABO CILINDRICO		001	001	001
084	0503016137	CLAVE 1.1/4 CABO CILINDRICO		001	001	001
085	0541015451	CLAVE FIXA 2.3/8 X 2.3/4		001	001	001
086	0511019920	BUJE 32,70 X 38,80 X 25,40		000	006	005
087	0909092741	KIT DE ENGANCHE TRASERO	10	001	001	001
088	0503030012	PASADOR (GRAPA DE SUJECION)		004	004	004
089	0531011180	CUERPO SUPERIOR PRESILLA		000	004	000
090	0503012562	TORNILLO 5/16" UNC X 3"		008	008	008
091	0503010179	ARANDELA PRESION 5/16 ZN 1K01528		008	008	008
092	0501048090	DISTRIBUIDOR ACEITE COMPLETO		001	001	001
092A	0521011775	DISTRIBUIDOR ACEITE		001	001	001
092B	0503010190	ANILLO O-RING 2-114 N 3006-9B		016	016	016
092C	0501010617	NIPLE 3/4"NF		016	016	016
093	0503010237	TORNILLO 3/8 UNC X 1		004	004	004
094	0503010025	ARANDELA PRESION 3/8		004	004	004
095	0511061488	ARTICULACION DERECHO TRABA		004	004	004
096	0501069408	ARTICULACION IZQUIERDO TRABA		004	004	004
097	0521011719	EJE UNION SIST TRABA 1.1/4 X 292		008	008	008
098	0521011714	ARANDELA PLANA		016	016	016
099	0511050167	CILINDRO HIDRAULICO 50,80 X 101,60 X 800 X 400	11	004	004	004
100	0521010546	EJE UNION 31,75 X 145		006	006	006
101	0521011725	EJE 1.1/4 X 165		004	004	004
102	0503010834	TORNILLO 1/2 UNC X 1		004	004	004
103	0511058452	CILINDRO HIDRÁULICO 38,10 X 63,50 X 455 X 154 GCRO 2240 52/56	12	004	004	004
104	0521012538	EJE UNION 31,75 X 90		008	008	008
105	0503010571	PASADOR ABIERTO 1/4" X 1.1/2"		008	008	008
106	0503013150	CADENA 1300 X 3/8		001	001	001

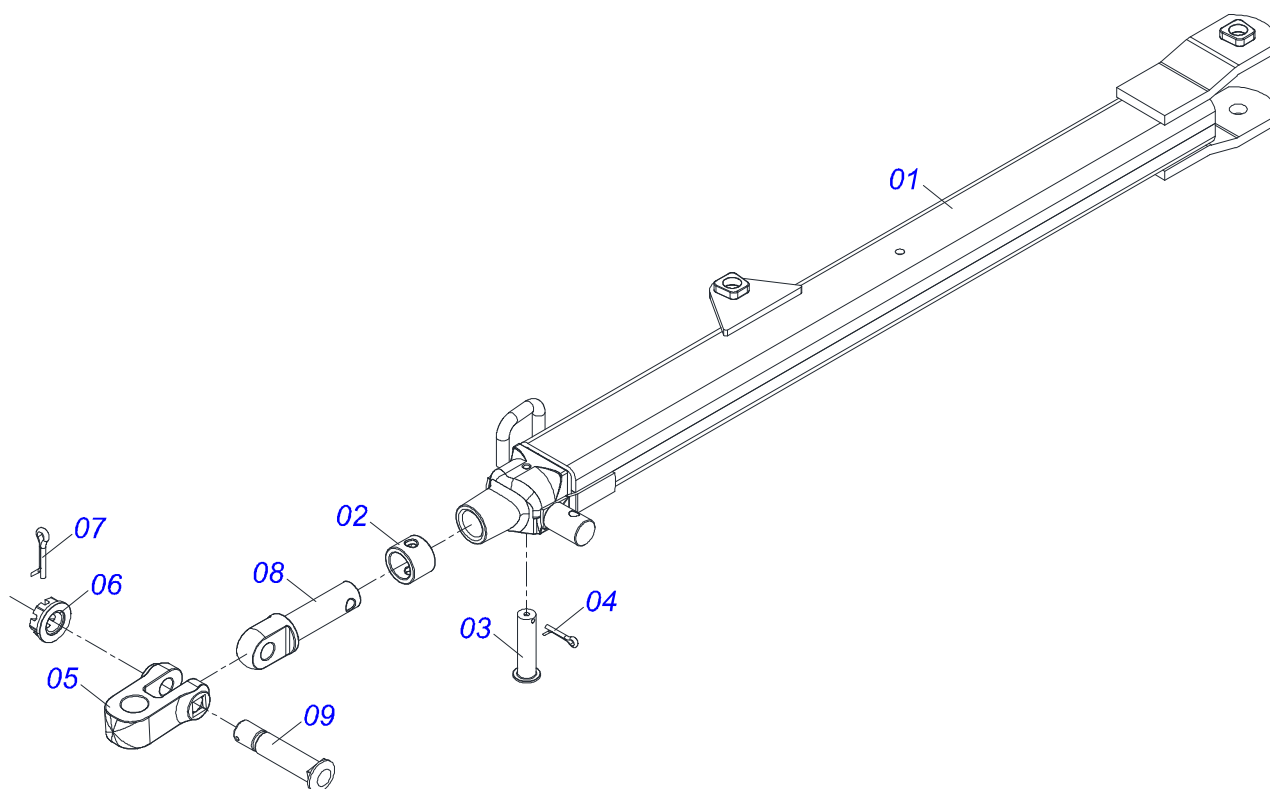


Artículo	Código	Descripción	Ver Pág.	QT
01	0511066220	CAMISA 101,60 X 369		01
02	0511067445	EXTENSOR 50,8 X 452,5		01
03	0503010345	ANILLO O'RING 2-218 N 3006-9B		01
04	0561016389	CUERPO EMBOLO		01
05	0561016387	PISTÓN DEL CUERPO		01
06	0503015633	SELLADO SELEMASTER		01
07	0503010817	TUERCA 1.1/4		01
08	0502012642	APOYO DE LOS ANILLOS		01
09	0503011061	ANILLO BACK-UP 8-342		01
10	0503010338	ANILLO O'RING 2-342 N 3006-9B		01
11	0503015634	ANILLO DE SLYDRING		01
12	0503015635	ANILLO DE CIERRE U-CUP		01
13	0503015636	RASCADOR DE CIERRE		01
14	0502010017	TAPA MOVIL 101,6		01
15	0503010002	GRASERA 1800		01
16	0503030384	PLUG CON N-001		02
17	0501039361R	KIT DE REPARACIÓN		01

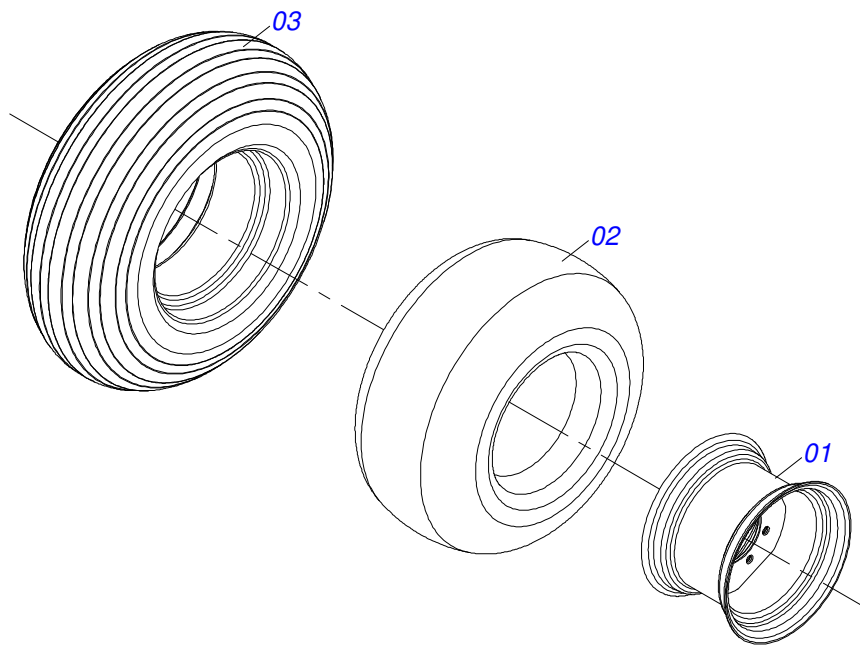


Artículo	Código	Descripción	Ver Pág.	QT
01	0511062188	TUERCA AJUSTE R1.3/4" UM		01
02	0502040568	EXTENSOR COMPL R.1.3/4		01
03	0502040570	HUSO EXTENSOR IZQUIERDO		01
04	0551010782	CONTRA TUERCA DERECHO		01
05	0551010993	CONTRA TUERCA IZQUIERDO		01
06	0503010002	GRASERA 1800		04

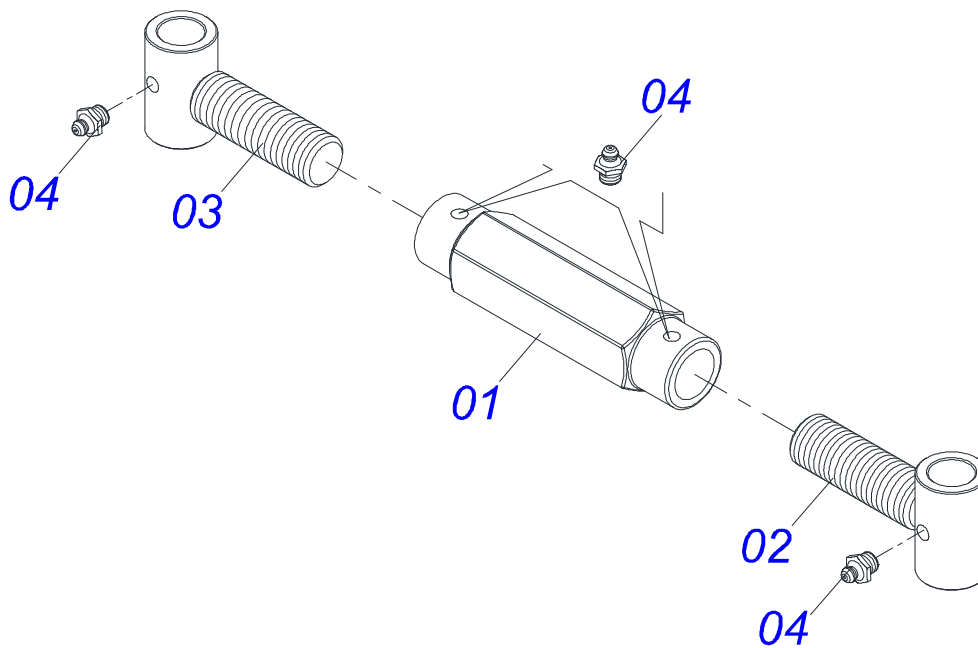




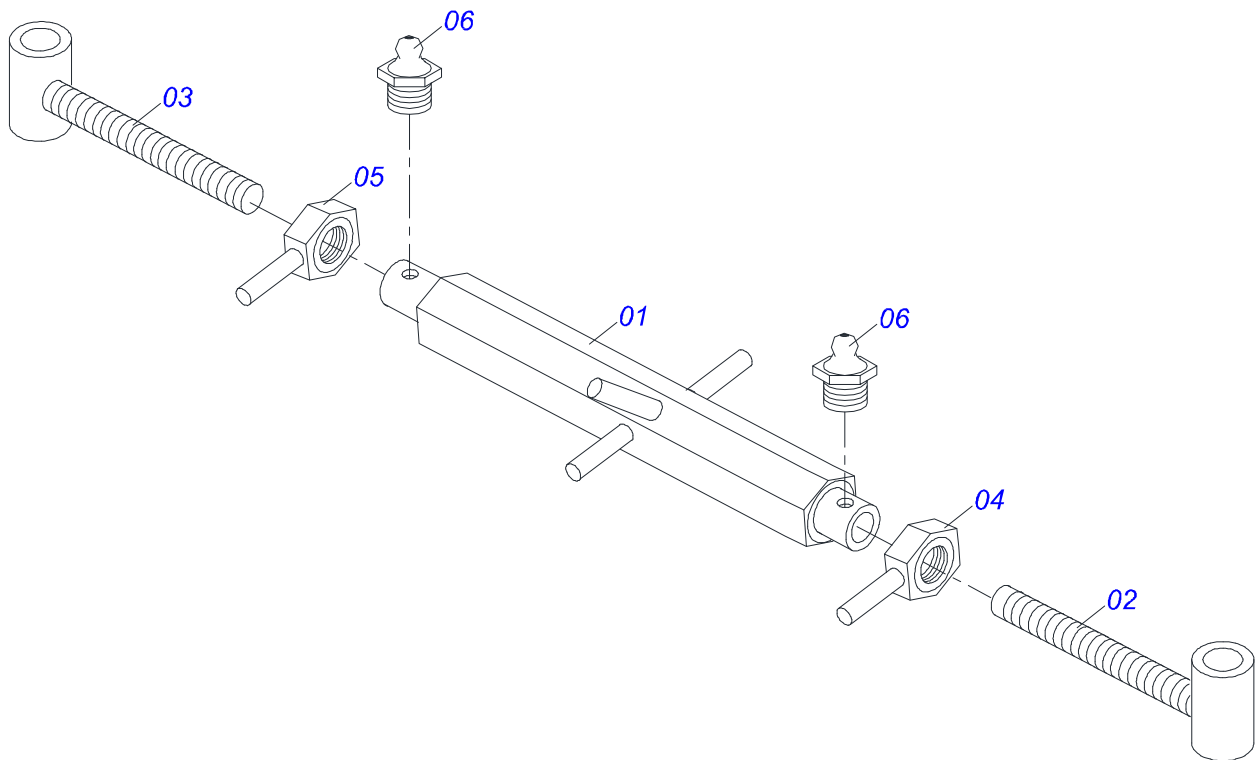
Artículo	Código	Descripción	Ver Pág.	QT
001	0501069412	BARRA TRACCION		01
002	0502040327	BUJE TRABA		01
003	0511014902	EJE UNION		01
004	0503010571	PASADOR ABIERTO 1/4" X 1.1/2"		01
005	1902040733	U ENGANCHE		01
006	0501011301	TUERCA 1.1/2 UNC 6FPP 2.5/16		01
007	0503010010	PASADOR ABIERTO 1/4 X 2.1/2		01
008	0502040727	EJE UNION		01
009	0521012545	EJE UNION		01



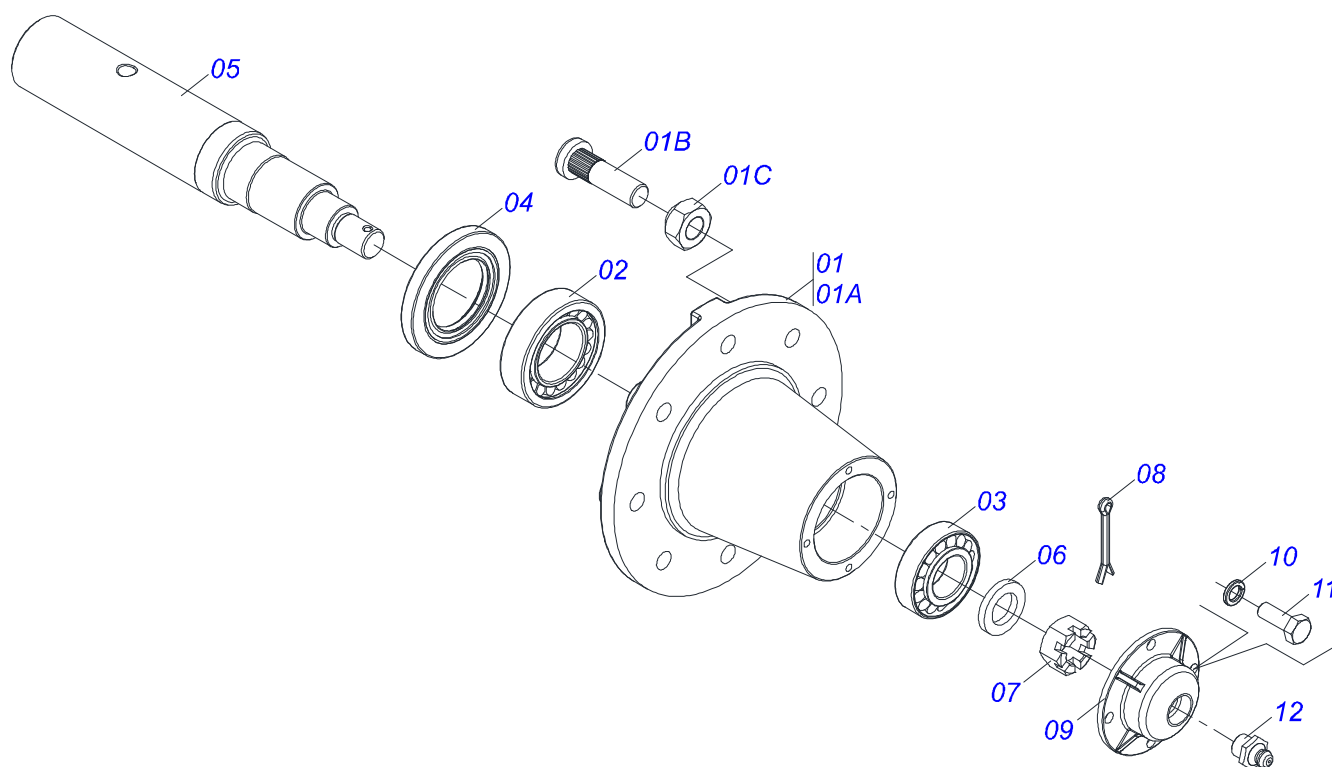
Artículo	Código	Descripción	Ver Pág.	QT
01	0503012108	RUEDA 10 LB X 15 X 8F X 203		01
02	0503010860	CÁMARA DE AIRE 11L 15		01
03	0503011469	NEUMATICO 11-15 RAYADO BL - 12L		01



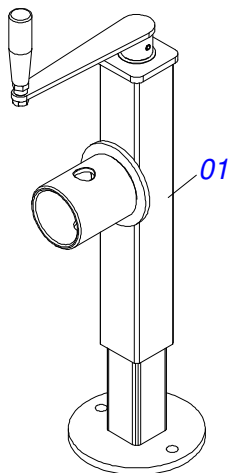
Artículo	Código	Descripción	Ver Pág.	QT
01	0502011469	TUERCA AJUSTE 245 R. TRAPEZOIDAL		01
02	0501069416	PINO EXTENS. DERECHO		01
03	0501069417	PINO EXTENS. IZQUIERDO		01
04	0503010002	GRASERA 1800		04



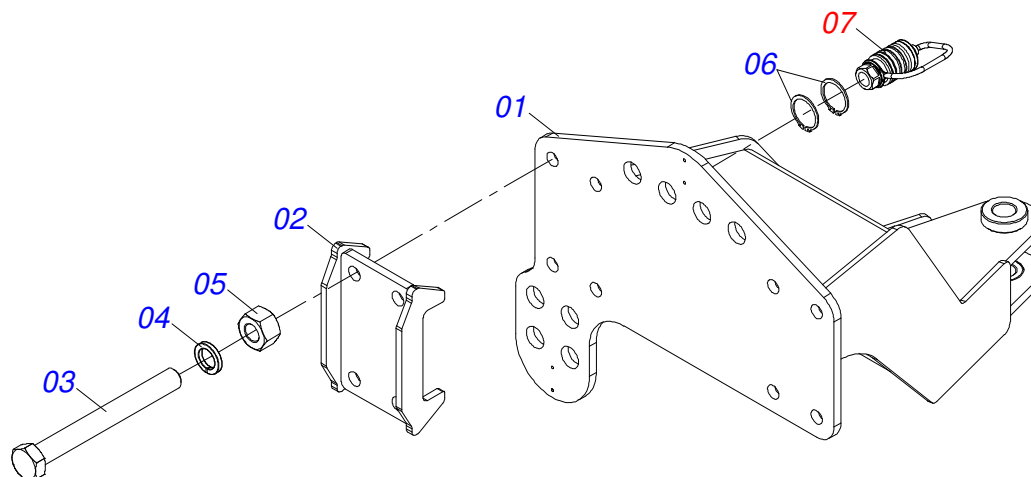
Artículo	Código	Descripción	Ver Pág.	QT
01	0501069443	EXTENSOR DO CABEZAL		01
02	0501069399	PINO EXTENSOR DERECHO CAB		01
03	0501069400	PINO EXTENS. IZQUIERDO CAB		01
04	0501069330	CONTRA TUERCA CON MANIP R 2.1/8 D		01
05	0501069331	CONTRA TUERCA R 2.1/8 IZQUIERDO		01
06	0503010002	GRASERA 1800		02



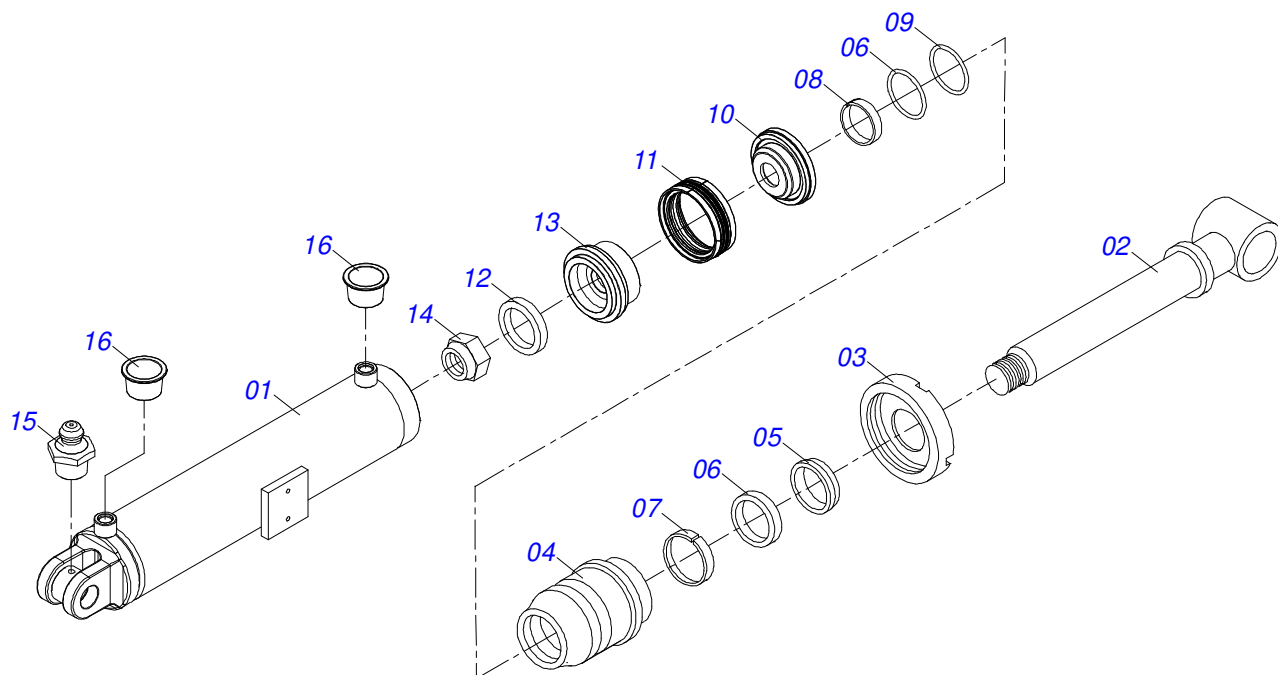
Artículo	Código	Descripción	Ver Pág.	QT
01	0501110738	CAJA RODADO TRANSPORTE CON TORNILLO		01
01A	0502012260	CAJA RODADO TRANSPORTE		01
01B	0501010186	TORNILLO RUEDA 5/8"UN X 2.1/8"		08
01C	0503010064	TUERCA CONICA 5/8 UNF		08
02	0503010008	RODAMIENTO 3780/3720		01
03	0503014821	RODAMIENTO		01
04	0503013314	RETEN 5166-GB 63.5 X 110 X 13		01
05	0511012494	PUNTA DEL EJE		01
06	0511012492	ARANDELA PLANA		01
07	0503030009	TUERCA CASTILLO 1		01
08	0503010018	PASADOR ABIERTO 5/32 X 1.1/2		01
09	0502020591	TAPA PROTECCION		01
10	0503011444	ARANDELA PRESION		04
11	0503010358	TORNILLO 5/16 UNC X 7/8		04
12	0503010002	GRASERA 1800		01



Artículo	Código	Descripción	Ver Pág.	QT
01	0503062227	GATO COMPLETO		01

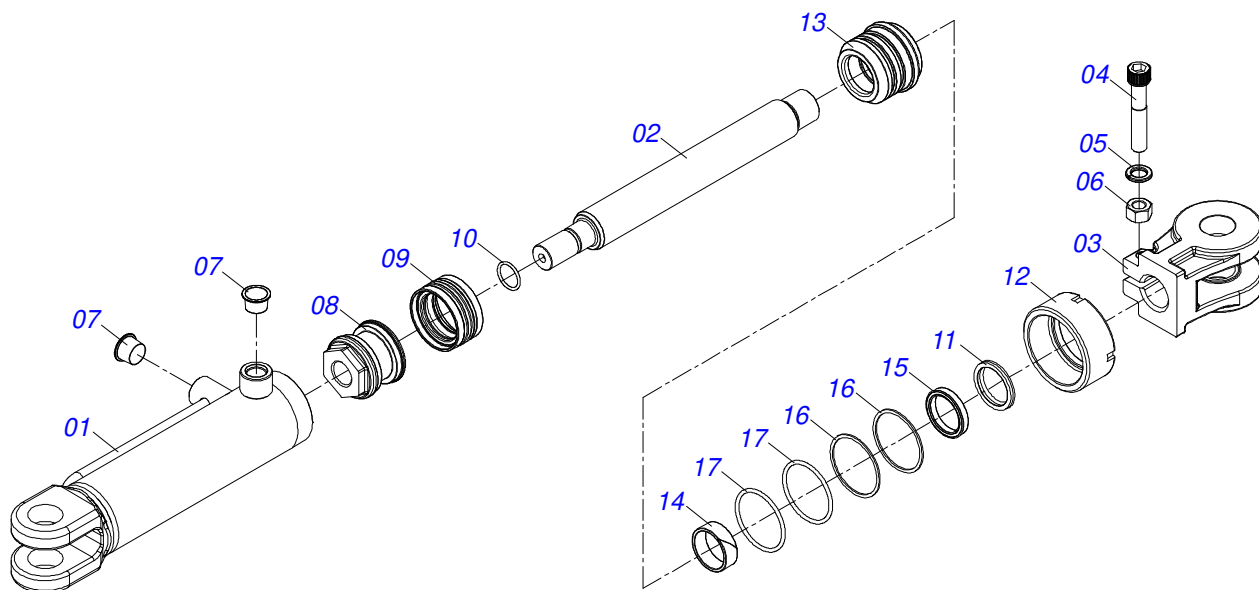


Artículo	Código	Descripción	Ver Pág.	QT
01	0521065966	ENGANCHE TRASERO		01
02	0521065965	GARRA FIJADOR		02
03	0501010064	TORNILLO 1" UNC X 9"		08
04	0503010012	ARANDELA PRESION 1"		08
05	0501010059	TUERCA 1.5/8		08
06	0503010217	ANILLO TENSOR 501040 (PARA EJE)		04
07	0501053835	HEMBRA ENGANCHE RAP 1/2 NPT	22	02

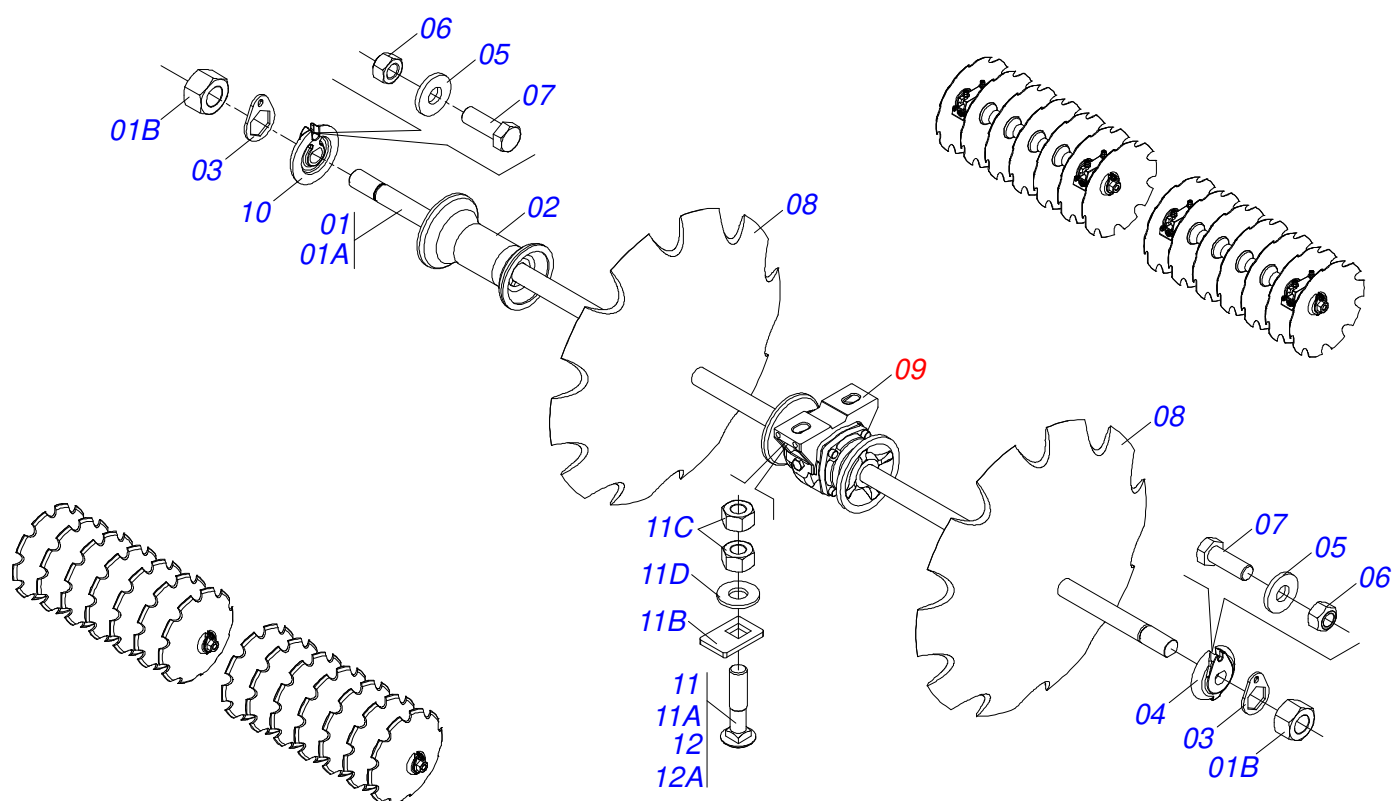


Artículo	Código	Descripción	Ver Pág.	QT
01	0511061509	CAMISA 101,60 X 520		01
02	0511060066	EXTENSOR 50,8 X 694		02
03	0503010345	ANILLO O-RING 2-218 N 3006-9B		01
04	0561016389	CUERPO EMBOLO		01
05	0561016387	PISTÓN DEL CUERPO		01
06	0503015633	SELLADO SELEMASTER		01
07	0503010817	TUERCA 1.1/4		01
08	0502012642	APOYO DE LOS ANILLOS		01
09	0503011061	ANILLO BACK-UP 8-342		01
10	0503010338	ANILLO O-RING 2-342 N 3006-9B		01
11	0503015634	ANILLO DE SLYDRING		01
12	0503015635	ANILLO DE CIERRE U-CUP		01
13	0503015636	RASCADOR DE CIERRE		01
14	0502010017	TAPA MOVIL 101,6		01
15	0503010002	GRASERA 1800		01
16	0503030384	PLUG CON N-001		02

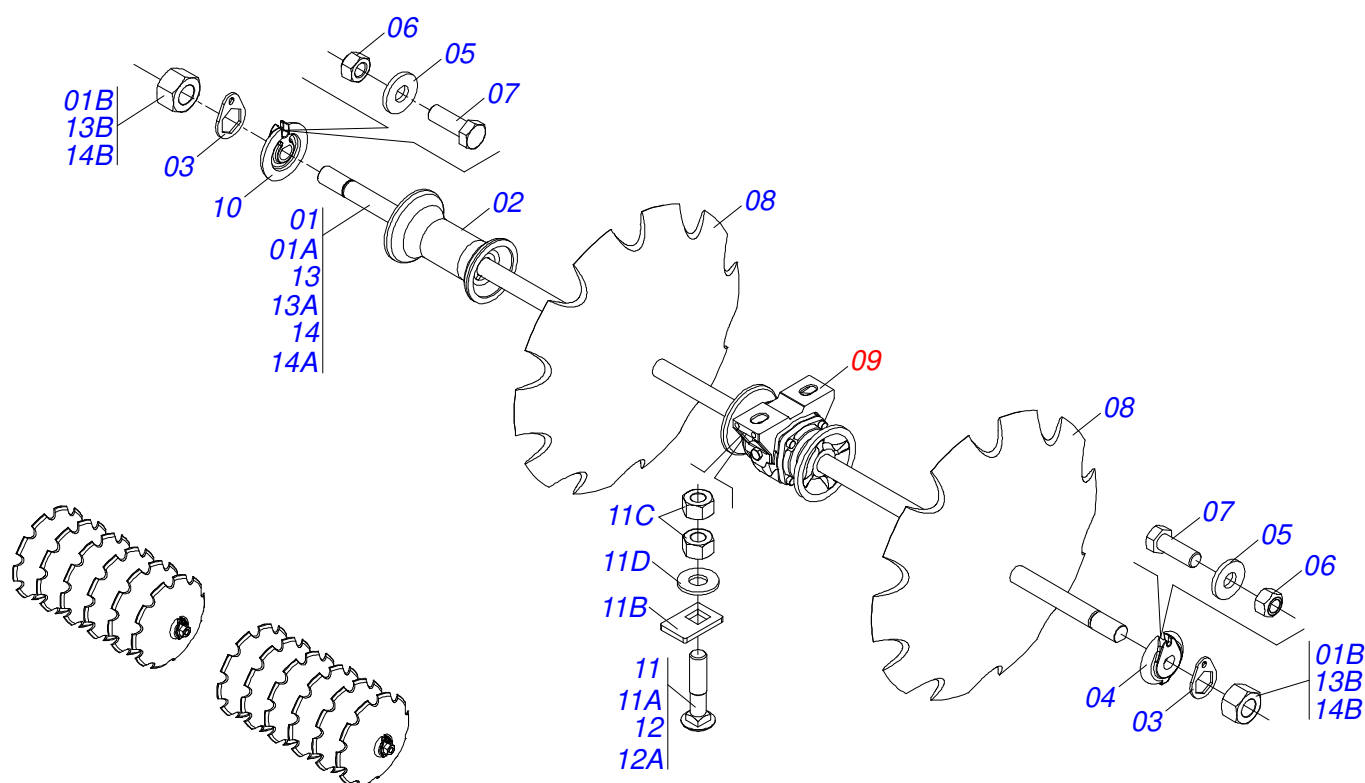




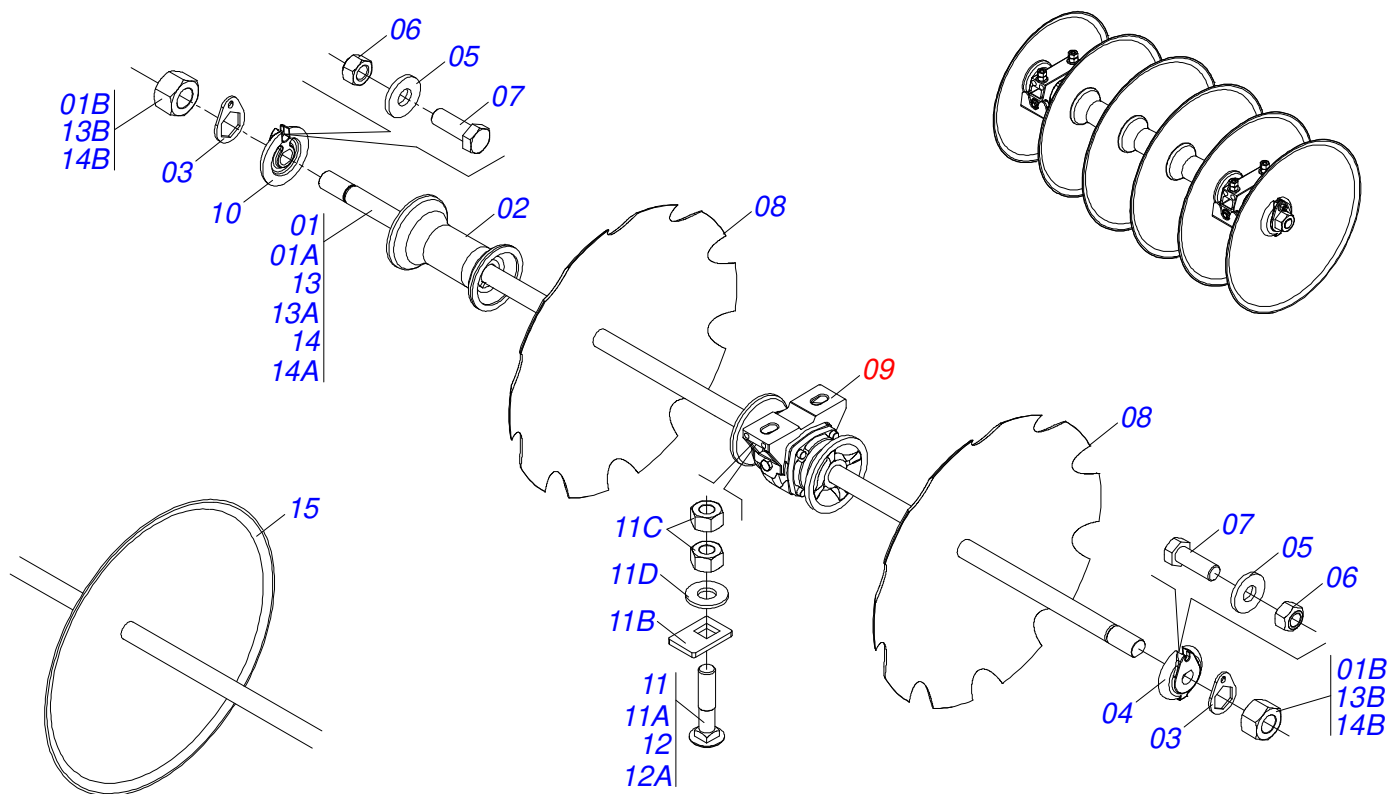
Artículo	Código	Descripción	Ver Pág.	QT
01	0501069475	CAMISA 63,45 X 307		01
02	0581010853	CUERPO DE LA VARILLA 38,10 X 345		01
03	0502040747	HORQUILLA		01
04	0503011094	TORNILLO 3/8" UNC X 2" C C S I 12.9		01
05	0503010025	ARANDELA PRESION 3/8		01
06	0503010026	TUERCA 3/8		01
07	0503030384	PLUG CON N-001		02
08	0502012837	EMBOLO		01
09	0503018005	ANILLO		01
10	0503011109	ANILLO O'RING 2-119 N 3006-9B		01
11	0503010163	ANILLO RASPADOR D-1500		01
12	0502010471	TAPA MOVIL 63,50		01
13	0581010668	SOPORTE ANILLOS		01
14	0503018004	ANILLO		01
15	0503018003	ANILLO		01
16	0503018163	ANILLO BACK-UP		02
17	0503018162	ANILLO O'RING		02



Artículo	Código	Descripción	Ver Pág.	052	056	060
01	0501046859	EJE 1.5/8 7HPP X 1780-TUERCAS 2.3/4		004	004	004
01A	0501015631	EJE 1.5/8 7HPP X 1780		004	004	004
01B	0502840640	TUERCA 1.5/8" 7FPP 2.3/4"		008	008	008
02	0502010703	SEPARADOR 263		016	016	016
03	0511014339	TRABA TUERCA 1.5/8"		008	008	008
04	0502011048	TRABA EJE EXT 1.5/8"		004	004	004
05	0501012140	ARANDELA PLANA		008	008	008
06	0503012412	TUERCA DE CIERRE 5/8" UNC S		008	008	008
07	0503010232	TORNILLO 5/8" UNC X 1.3/4"		008	008	008
08	0602040135	DR30X7,5 C84AF02FR1.11/16 10R GONZA		028	028	028
08.	0602037006	DR28X7,5 C102AF04FR1.11/16 10R TATU		028	028	028
08..	0602037004	DISCO REC 28 X 6		028	028	028
08...	0602033067	DISCO REC 26 X 7,5		028	028	028
08....	0602033005	DISCO REC 26 X 6		028	028	028
09	0501048457	CHUMACERA AGR DM 262 X1.5/8 CON 17 PROTECCION		008	008	008
10	0502012221	TRABA EJE INTERNO 1.1/2"		004	004	004
11	0501041925	CONJUNTO PIEZAS IMPL 3/4 UNC X 3.1/2 CA		016	016	016
11A	0501010950	TORNILLO 3/4" UNC X 3.1/2"		016	016	016
11B	0501010949	TRABA TORNILLO 3/4"		016	016	016
11C	0503010014	TUERCA 3/4" UNC		032	032	032
11D	0501010322	ARANDELA PLANA 20.50 X 46 X 4.75		016	016	016
12	0511040468	CONJUNTO PCS IMPL 3/4" X 4"		016	016	016
12A	0501010162	TORNILLO 3/4" UNC X 4"		016	016	016



Artículo	Código	Descripción	Ver Pág.	052	056	060
01	0501046856	EJE 1.5/8 7HPP X 1510-TUERCAS 2.3/4		002	000	000
01A	0501019012	EJE 1.5/8 7HPP X 1510		002	000	000
01B	0502040640	TUERCA 1.5/8" 7FPP 2.3/4"		004	000	000
02	0502010703	SEPARADOR 263		006	008	010
03	0511014339	TRABA TUERCA 1.5/8"		004	004	004
04	0502011048	TRABA EJE EXT 1.5/8"		002	002	002
05	0501012140	ARANDELA PLANA		004	004	004
06	0503012412	TUERCA DE CIERRE 5/8" UNC S		004	004	004
07	0503010232	TORNILLO 5/8" UNC X 1.3/4"		004	004	004
08	0602040135	DR30X7,5 C84AF02FR1.11/16 10R GONZA		012	014	016
08.	0602037006	DR28X7,5 C102AF04FR1.11/16 10R TATU		012	014	016
08..	0602037004	DISCO REC 28 X 6		012	014	016
08...	0602033067	DISCO REC 26 X 7,5		012	014	016
08....	0602033005	DISCO REC 26 X 6		012	014	016
09	0501048457	CHUMACERA AGR DM 262 X1.5/8 CON 17 PROTECCION		004	004	004
10	0502012221	TRABA EJE INTERNO 1.1/2"		002	002	002
11	0501041925	CONJUNTO PIEZAS IMPL 3/4 UNC X 3.1/2 CA		008	008	008
11A	0501010949	TRABA TORNILLO 3/4"		008	008	008
11B	0501010950	TORNILLO 3/4" UNC X 3.1/2"		008	008	008
11C	0503010014	TUERCA 3/4" UNC		016	016	016
11D	0501010322	ARANDELA PLANA 20.50 X 46 X 4.75		008	008	008
12	0511040468	CONJUNTO PCS IMPL 3/4" X 4"		008	008	008
12A	0501010162	TORNILLO 3/4" UNC X 4"		008	008	008
13	0501046859	EJE 1.5/8 7HPP X 1780-TUERCAS 2.3/4		000	002	000
13A	0501015631	EJE 1.5/8 7HPP X 1780		000	002	000
13B	0502040640	TUERCA 1.5/8" 7FPP 2.3/4"		000	004	000
14	0501046861	EJE 1.5/8 7HPP X 2050-TUERCAS 2.3/4		000	000	002
14A	0501019015	EJE 1.5/8 7HPP X 2050		000	000	002
14B	0502040640	TUERCA 1.5/8" 7FPP 2.3/4"		000	000	004



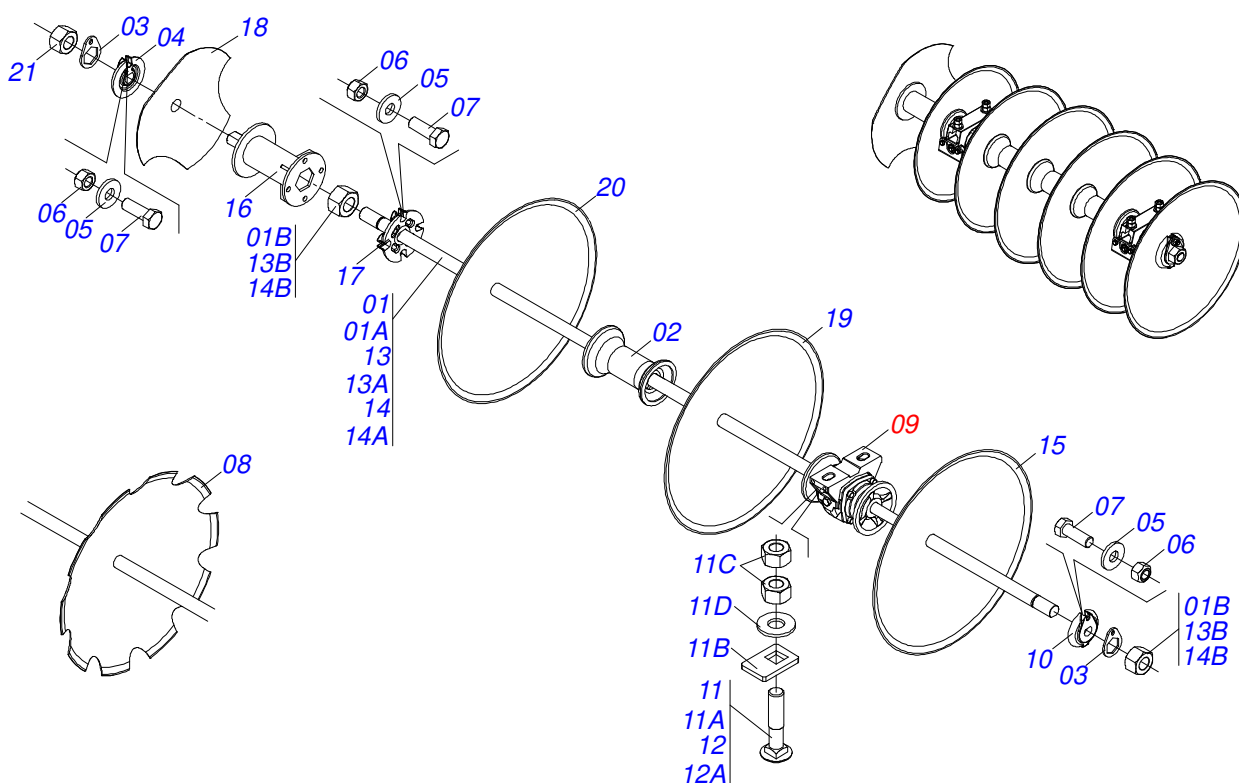
Artículo	Código	Descripción	Ver Pág.	052	056	060
01	0501046856	EJE 1.5/8 7HPP X 1510-TUERCAS 2.3/4		001	000	000
01A	0501019012	EJE 1.5/8 7HPP X 1510		001	000	000
01B	0502040640	TUERCA 1.5/8" 7FPP 2.3/4"		002	000	000
02	0502010703	SEPARADOR 263		003	004	005
03	0511014339	TRABA TUERCA 1.5/8"		002	002	002
04	0502012221	TRABA EJE INTERNO 1.1/2"		001	001	001
05	0501012140	ARANDELA PLANA		002	002	002
06	0503012412	TUERCA DE CIERRE 5/8" UNC S		002	002	002
07	0503010232	TORNILLO 5/8" UNC X 1.3/4"		002	002	002
08	0602040135	DR30X7,5 C84AF02FR1.11/16 10R GONZA		006	007	008
08.1	0602040135	DR30X7,5 C84AF02FR1.11/16 10R GONZA		006	007	008
08.2	0602040074	DISCO REC 30 X 7,5		006	007	008
08.3	0602037006	DR28X7,5 C102AF04FR1.11/16 10R TATU		006	007	008
08.4	0602037004	DISCO REC 28 X 6		006	007	008
08.5	0602037186	DR28X7,5 C108AF02FR1.11/16 10R TATU		006	007	008
08.6	0602033067	DISCO REC 26 X 7,5		006	007	008
08.7	0602033005	DISCO REC 26 X 6		006	007	008
08.8	0602033232	DR26X6 C89AF02FR1.11/16 10REC TATU		006	007	008
09	0501048457	CHUMACERA AGR DM 262 X1.5/8 CON 17 PROTECCION		002	002	002
10	0502011048	TRABA EJE EXT 1.5/8"		001	001	001
11	0501041925	CONJUNTO PIEZAS IMPL 3/4 UNC X 3.1/2 CA		004	004	004
11A	0501010950	TORNILLO 3/4" UNC X 3.1/2"		004	004	004
11B	0501010949	TRABA TORNILLO 3/4"		004	004	004
11C	0503010014	TUERCA 3/4" UNC		008	008	008
11D	0501010322	ARANDELA PLANA 20.50 X 46 X 4.75		004	004	004
12	0511040468	CONJUNTO PCS IMPL 3/4" X 4"		004	004	004
12A	0501010162	TORNILLO 3/4" UNC X 4"		004	004	004
13	0501046859	EJE 1.5/8 7HPP X 1780-TUERCAS 2.3/4		000	001	000
13A	0501015631	EJE 1.5/8 7HPP X 1780		000	001	000
13B	0502040640	TUERCA 1.5/8" 7FPP 2.3/4"		000	002	000
14	0501046861	EJE 1.5/8 7HPP X 2050-TUERCAS 2.3/4		000	000	001



**GCRO 2240 EJE 1.5/8" ARTICULADA 52-56-60 DISCOS**  
**SECCIÓN DISCOS TRASEROS LADO IZQUIERDO**

Página 15  
0909093720

Artículo	Código	Descripción	Ver Pág.	052	056	060
14A	0501019015	EJE 1.5/8 7HPP X 2050		000	000	001
14B	0502040640	TUERCA 1.5/8" 7FPP 2.3/4"		000	000	002
15	0601042069	DL30X7,5 C84AF02FR42,86 D090		006	007	008
15.1	0601042040	DISCO LISO 30 X 7,5		006	007	008
15.2	0601039007	DISCO LISO 28 X 6		006	007	008
15.3	0601039053	DISCO LISO 28 X 7,5		006	007	008
15.4	0601033065	DL26X7,5 C90AF04FR1.11/16 TATU		006	007	008
15.5	0601033005	DISCO LISO 26 X 6		006	007	008



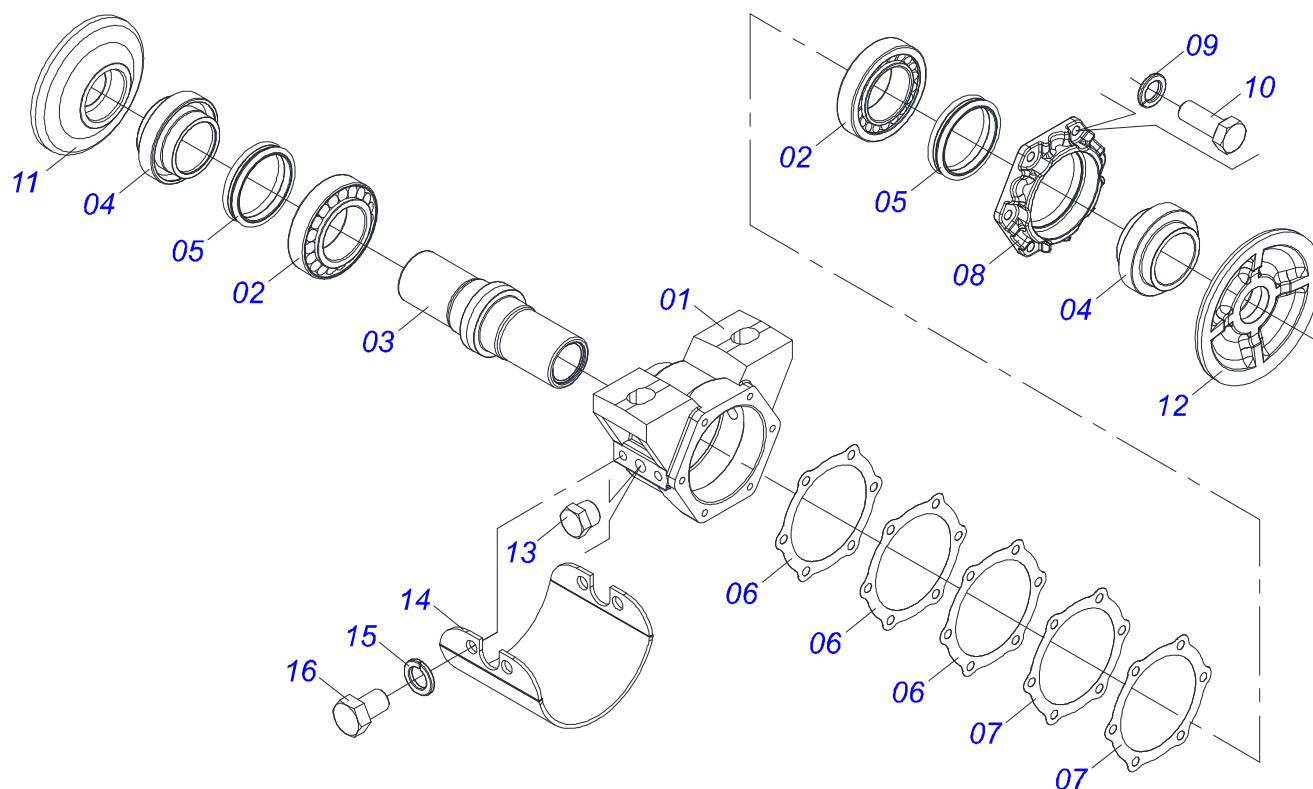
Artículo	Código	Descripción	Ver Pág.	052	056	060
01	0501046856	EJE 1.5/8 7HPP X 1510-TUERCAS 2.3/4		001	000	000
01A	0501019012	EJE 1.5/8 7HPP X 1510		001	000	000
01B	0502040640	TUERCA 1.5/8" 7FPP 2.3/4"		002	000	000
02	0502010703	SEPARADOR 263		003	004	005
03	0511014339	TRABA TUERCA 1.5/8"		002	002	002
04	0502011048	TRABA EJE EXT 1.5/8"		001	001	001
05	0501012140	ARANDELA PLANA		006	006	006
06	0503012412	TUERCA DE CIERRE 5/8" UNC S		006	006	006
07	0503010232	TORNILLO 5/8" UNC X 1.3/4"		006	006	006
08	0602040135	DR30X7,5 C84AF02FR1.11/16 10R GONZA		004	005	006
08.01	0602037154	DISCO RECORTADO 28" X 6		004	005	006
08.02	0602037004	DISCO REC 28 X 6		004	005	006
08.03	0602037006	DR28X7,5 C102AF04FR1.11/16 10R TATU		004	005	006
08.04	0602037186	DR28X7,5 C108AF02FR1.11/16 10R TATU		004	005	006
08.05	0602033145	DR26X7,5 C89AF02FR42,86 10REC ROME		001	001	001
08.06	0602033067	DISCO REC 26 X 7,5		001	001	001
08.07	0602033005	DISCO REC 26 X 6		001	001	001
08.08	0602033232	DR26X6 C89AF02FR1.11/16 10REC TATU		001	001	001
08.09	0602030005	DISCO REC 24 X 6		001	001	001
08.10	0602030236	DISCO REC 26" X 7,5		001	001	001
08.11	0602030369	DISCO RECORTADO 24" X 6		001	001	001
08.12	0602029039	DR22X6 C74AF02FR42,86 10REC ROME		001	001	001
09	0501048457	CHUMACERA AGR DM 262 X1.5/8 CON 17 PROTECCION		002	002	002
10	0502012221	TRABA EJE INTERNO 1.1/2"		001	001	001
11	0501041925	CONJUNTO PIEZAS IMPL 3/4 UNC X 3.1/2 CA		004	004	004
11A	0501010950	TORNILLO 3/4" UNC X 3.1/2"		004	004	004
11B	0501010949	TRABA TORNILLO 3/4"		004	004	004
11C	0503010014	TUERCA 3/4" UNC		008	008	008
11D	0501010322	ARANDELA PLANA 20.50 X 46 X 4.75		004	004	004
12	0511040468	CONJUNTO PCS IMPL 3/4" X 4"		004	004	004
12A	0501010162	TORNILLO 3/4" UNC X 4"		004	004	004



**GCRO 2240 EJE 1.5/8" ARTICULADA 52-56-60 DISCOS**  
**SECCIÓN DE DISCOS TRASERO LATERAL DERECHA**

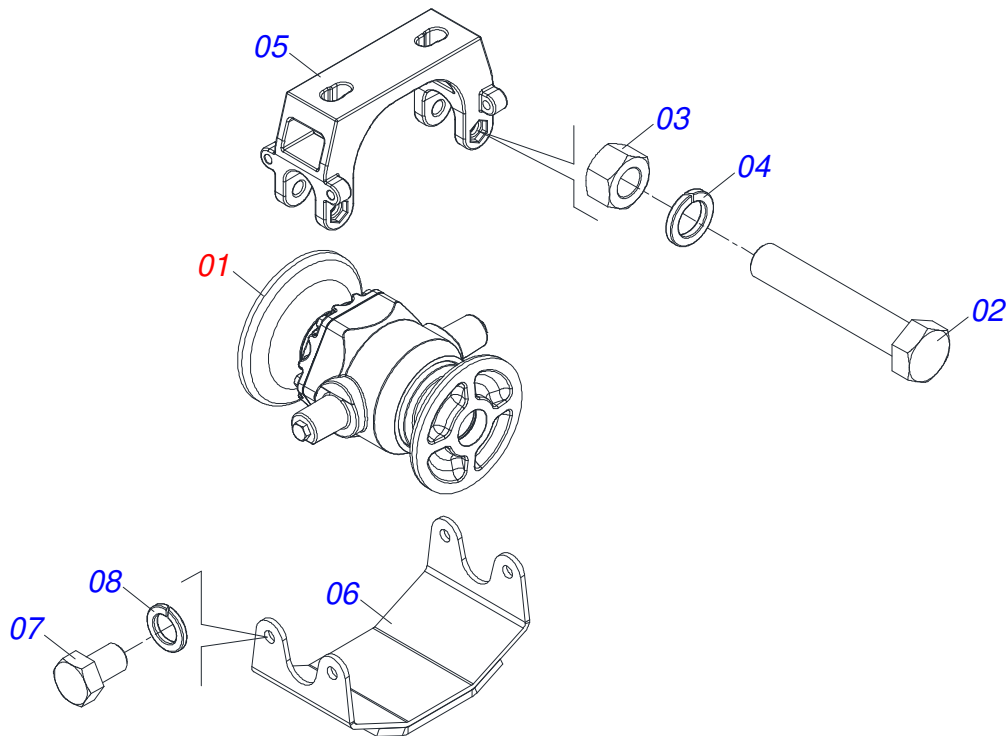
Página 16  
0909093721

Artículo	Código	Descripción	Ver Pág.	052	056	060
13	0501046859	EJE 1.5/8 7HPP X 1780-TUERCAS 2.3/4		000	001	000
13A	0501015631	EJE 1.5/8 7HPP X 1780		000	001	000
13B	0502040640	TUERCA 1.5/8" 7FPP 2.3/4"		000	002	000
14	0501046861	EJE 1.5/8 7HPP X 2050-TUERCAS 2.3/4		000	000	001
14A	0501019015	EJE 1.5/8 7HPP X 2050		000	000	001
14B	0502040640	TUERCA 1.5/8" 7FPP 2.3/4"		000	000	002
15	0601042040	DISCO LISO 30 X 7,5		004	005	006
15.	0601042069	DL30X7,5 C84AF02FR42,86 D090		004	005	006
15..	0601039007	DISCO LISO 28 X 6		004	005	006
15...	0601039053	DISCO LISO 28 X 7,5		004	005	006
15....	0601039166	DISCO LISO 28 X 6		004	005	006
16	0511067146	SEPARADOR 227 EJE 1.5/8"		001	001	001
17	0502012377	TRABA EJE EXT 1.5/8"		001	001	001
18	0602027350	DR20X6 C50AF02FR1.11/16 3REC TATU		001	001	001
18.	0602029360	DR22X6 C69AF02FR1.11/16 03REC TATU		001	001	001
18..	0602030445	DISCO REC 24 X 6		001	001	001
18...	0602030424	DR24X7,5 C85AF02FR1.11/16 10REC		001	001	001
18....	0602027275	DR20X4,5 C50AFPAPFR1.11/16 3REC TATU		001	001	001
19	0601033005	DISCO LISO 26 X 6		001	001	001
19.	0601034098	DISCO LISO 26 X 6		001	001	001
20	0601030005	DISCO LISO 24 X 6		001	001	001
20.	0601031032	DISCO LISO 24 X 6		001	001	001
20..	0601030096	DISCO LISO 24 X 7,5		001	001	001
20...	0601029206	DL22X6 C63AF02FR42,86 ROME		001	001	001
21	0502040640	TUERCA 1.5/8" 7FPP 2.3/4"		001	001	001

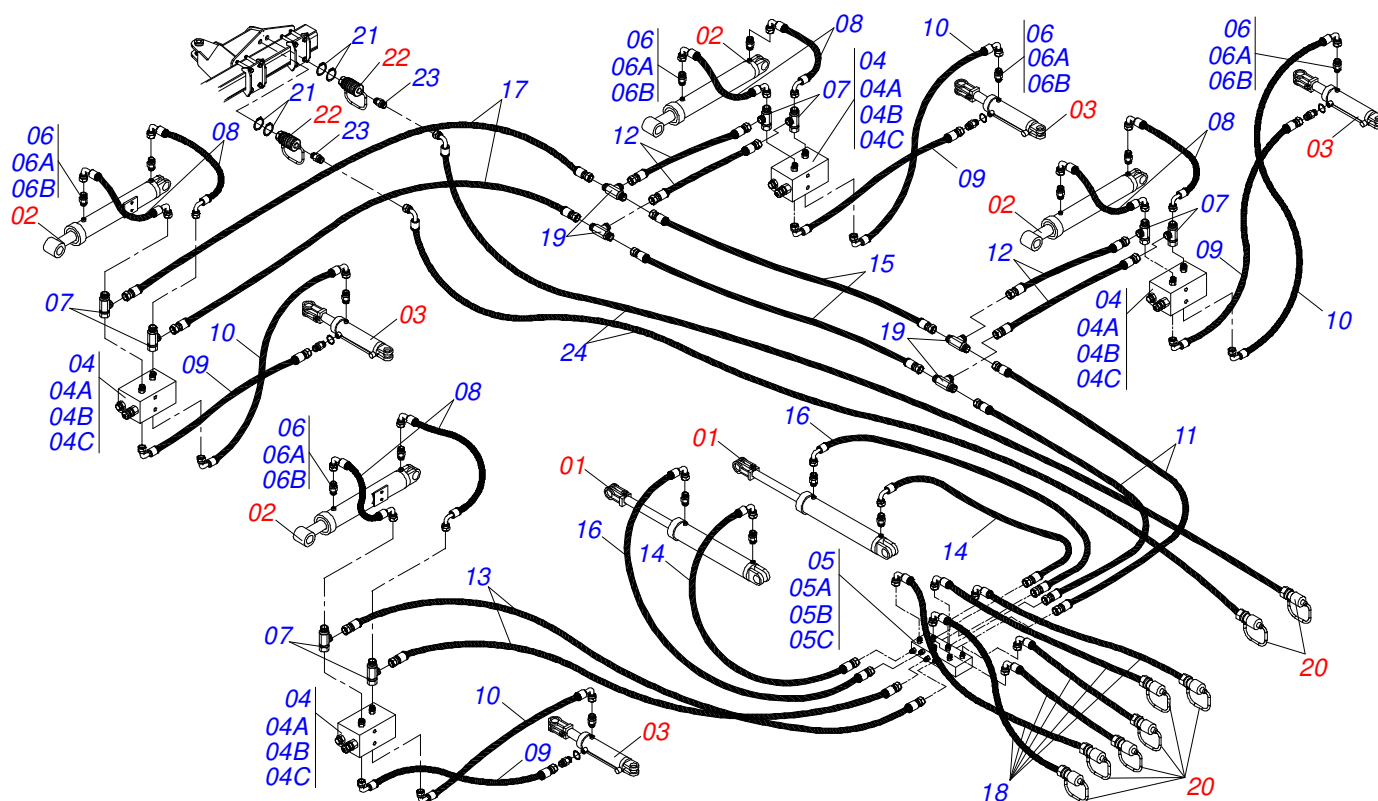


Artículo	Código	Descripción	Ver Pág.	QT
01	0502020636	CAJA CHUMACERA DM 225X1.5/8 C/F 1/2		01
02	0503013496	RODAMIENTO 3982/3920 NAC		02
03	0502010740	EJE TK		01
04	0502010736	ALOJAMIENTO RETEN CON BUCHA		02
05	0503030027	RETEN LP JB-255		02
06	0503030030	EMPAQUETADURA 142 X 113,2 X 0,3		03
07	0503030685	EMPAQUETADURA 142 X 113,2 X 0,1		02
08	0502020161	TAPA CAJA DM		01
09	0503011443	ARANDELA PRESION		06
10	0503010237	TORNILLO 3/8 UNC X 1		06
11	0502040240	APOYO INT DEL DISCO		01
12	0502040239	APOYO EXT DEL DISCO		01
13	0503010856	TAPON R 3/8 BSPT		02
14	0521012933	PROTECCION CHUMACERA 225 AGUJERO 16		01
15	0503010019	ARANDELA PRESION 1/2"		04
16	0503011401	TORNILLO 1/2" UNC X 3/4"		04





Artículo	Código	Descripción	Ver Pág.	QT
01	0501059733	CHUMACERA BALANCEO 262 EIXO 1.5/8" MM		01
02	0503010762	TORNILLO 5/8 UNC X 3.1/2 CS G.5 ZN		02
03	0503010013	TUERCA 5/8		02
04	0503010027	ARANDELA PRESION 5/8		02
05	0502012626	SOPORTE CHUMACERA OSCILANTE CENTRAL		01
06	0521067341	LA TAPA DEL RODAMIENTO OSCILACIÓN CON MEJORADA		01
07	0503010834	TORNILLO 1/2 UNC X 1		04
08	0503010019	ARANDELA PRESION 1/2"		04



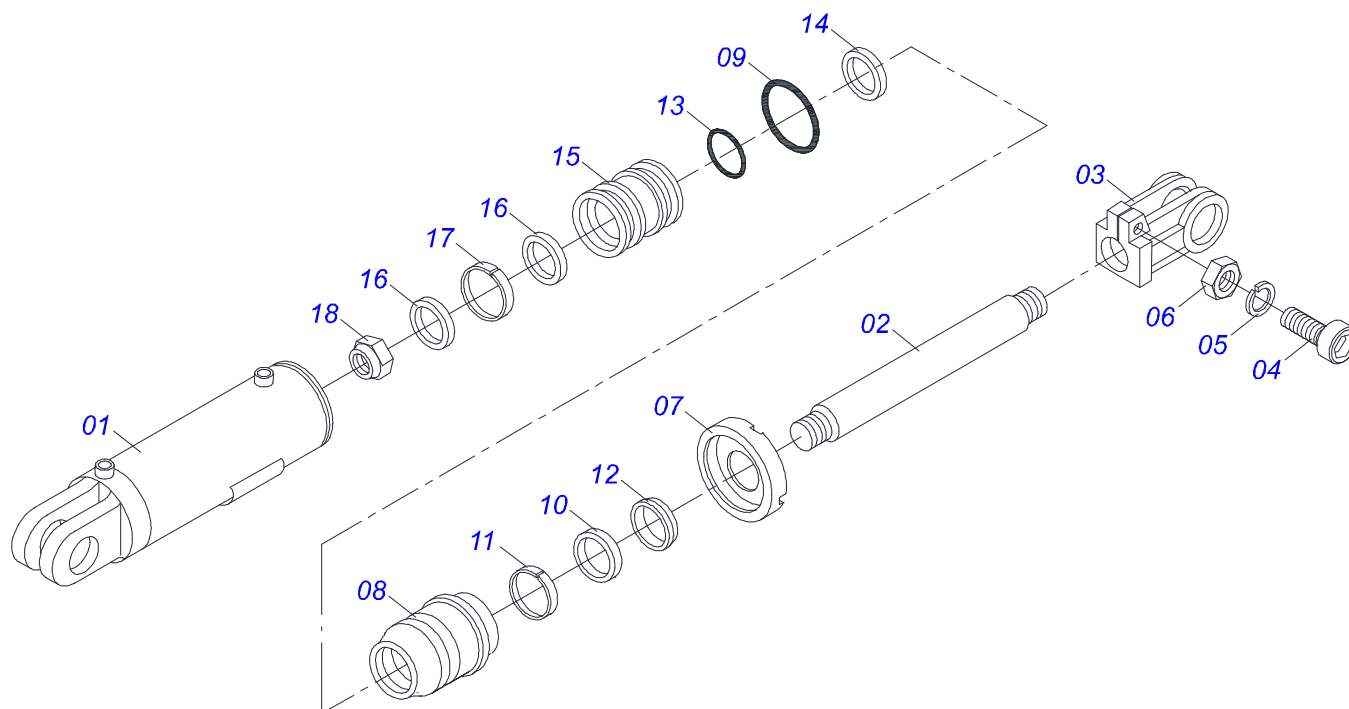
Artículo	Código	Descripción	Ver Pág.	QT
01	0511050166	CILINDRO HIDRÁULICO 50,80 X 101,60 X 561 X 251	2	02
02	0511058452	CILINDRO HIDRÁULICO 38,10 X 63,50 X 455 X 154 GCRO 2240 52/56	12	04
03	0511050167	CILINDRO HIDRAULICO 50,80 X 101,60 X 800 X 400	11	04
04	0501052468	VALV SECUENCIAL C/NIPLES		04
04A	0503012124	VALVULA SECUENCIAL		04
04B	0503010190	ANILLO O-RING 2-114 N 3006-9B		04
04C	0501010617	NIPLE 3/4"NF		04
05	0501048090	DISTRIBUIDOR ACEITE COMPLETO		01
05A	0521011775	DISTRIBUIDOR ACEITE		01
05B	0503010190	ANILLO O-RING 2-114 N 3006-9B		16
05C	0501010617	NIPLE 3/4"NF		16
06	0501043271	NIPLE 3/4 NF C/ANILLO O-RING (5/16)		21
06A	0501010617	NIPLE 3/4"NF		21
06B	0503010190	ANILLO O-RING 2-114 N 3006-9B		21
07	0503011968	ADAPTADOR T CON TUERCA		08
08	0501080199	MANGUERA 3/8 X 340 TC-TC		08
09	0501080507	MANGUERA 3/8" X 550 TR-TC		04
10	0501080900	MANGUERA 3/8" X 600 TC-TC		04
11	0501081567	MANGUERA 3/8 X 1900 TR-TR 4800PSI		02
12	0501081566	MANGUERA		04
13	0501081568	MANGUERA 3/8 X 2700 TR-TR 4800PSI		02
14	0501080401	MANGUERA 3/8" X 2700 TR-TC		02
15	0501081569	MANGUERA 3/8 X 2850 TR-TR 4800PSI		02
16	0501080397	MANGUERA 3/8 X 3000 TR-TC		02
17	0501081570	MANGUERA 3/8 X 4400 TR-TR 4800PSI		02
18	0501081551	MANGUERA		06
19	0503011271	CONECTOR T 3 VIAS 3/4 UNF		04
20	0501053834	ACOPLAMIENTO RAPIDO MACHO	21	08
21	0503010217	ANILLO TENSOR 501040 (PARA EJE)		04
22	0501053835	HEMBRA ENGANCHE RAP 1/2 NPT	22	02
23	0571015342	NIPLE		02



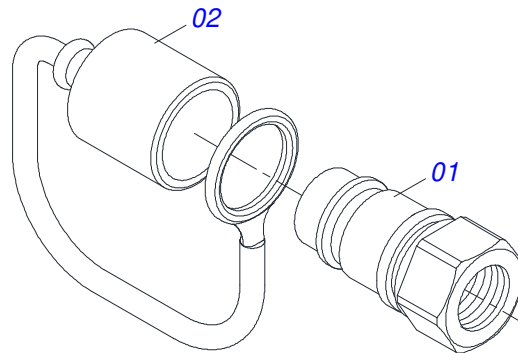
**GCRO 2240 EJE 1.5/8" ARTICULADA 52-56-60 DISCOS**  
**CIRCUITO HIDRAULICO**

Página 19  
0909093722

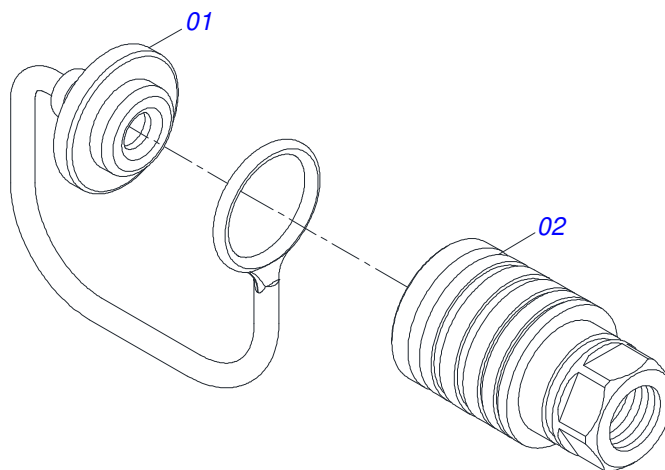
Artículo	Código	Descripción	Ver Pág.	QT
24	0501080613	MANGUERA 3/8 X 6400 TR-TC		02



Artículo	Código	Descripción	Ver Pág.	QT
01	0511066441	CAMISA 76,20 X 280		01
02	0541016462	EXTENSOR 44,45 X 296		01
03	0502040747	HORQUILLA		01
04	0503011094	TORNILLO 3/8" UNC X 2" C C S I 12.9		01
05	0503010025	ARANDELA PRESION 3/8		01
06	0503010026	TUERCA 3/8		01
07	0502011899	TAPA MOVIL 76,2		01
08	0502011897	APOYO ANILLO 44,45 X 76,2		01
09	0503010343	ANILLO O'RING 2-334 N 3006-9B		01
10	0503010990	ANILLO 1870-1750-375-B		01
11	0503010949	ANILLO GUIA INTERNO W2-2000-500		01
12	0503010761	ANILLO RASCADOR D-1750		01
13	0503010042	ANILLO O'RING 2-214 N 3006-9B		01
14	0503011059	ANILLO BACK-UP 8-334		01
15	0502011898	EMBOLO 44,45 X 76,2		01
16	0503012768	EMPAQUETADURA 3750-2250		02
17	0503010992	ANILLO GUIA EXTERNO 3 X 3 X 1/2 W2-3000-500 PK		01
18	0503010063	TUERCA 1" UNF		01
19	0501033655	JUEGO REPARO COMPL		

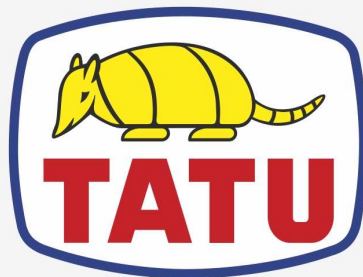


Artículo	Código	Descripción	Ver Pág.	QT
01	0503011627	MACHO ENGANCHE RAP AGR 1/2 NPT		01
02	0503011882	TAPA PLASTICA ENGANCHE RAPIDO		01



Artículo	Código	Descripción	Ver Pág.	QT
01	0503011883	TAPA PLASTICA P/ ENG RAP FEMEA		01
02	0503011628	HEMBRA ENGANCHE RAP AGR 1/2NPT		01





**MARCHESAN**

**Publicaciones Técnicas | Elaboración y Revisión**

ALESSANDRA PATRICIA KAWAHARA CARRILI

[www.marchesan.com.br](http://www.marchesan.com.br)

