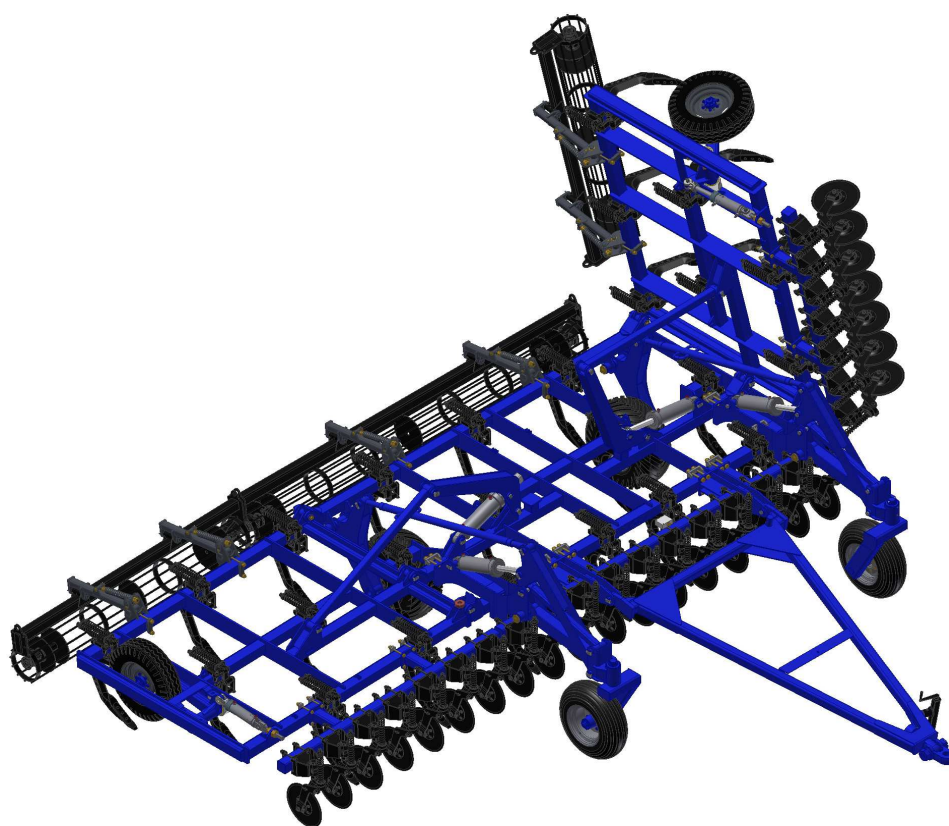


# CATÁLOGO DE PEÇAS

## ARADOS SUBSOLADORES

### AST/MATIC 450 21/25H

Código: 0501092111



Série: S-0114

Revisão: JANEIRO/2018

PEÇAS ORIGINAIS  
TATU



# PRODUTOS

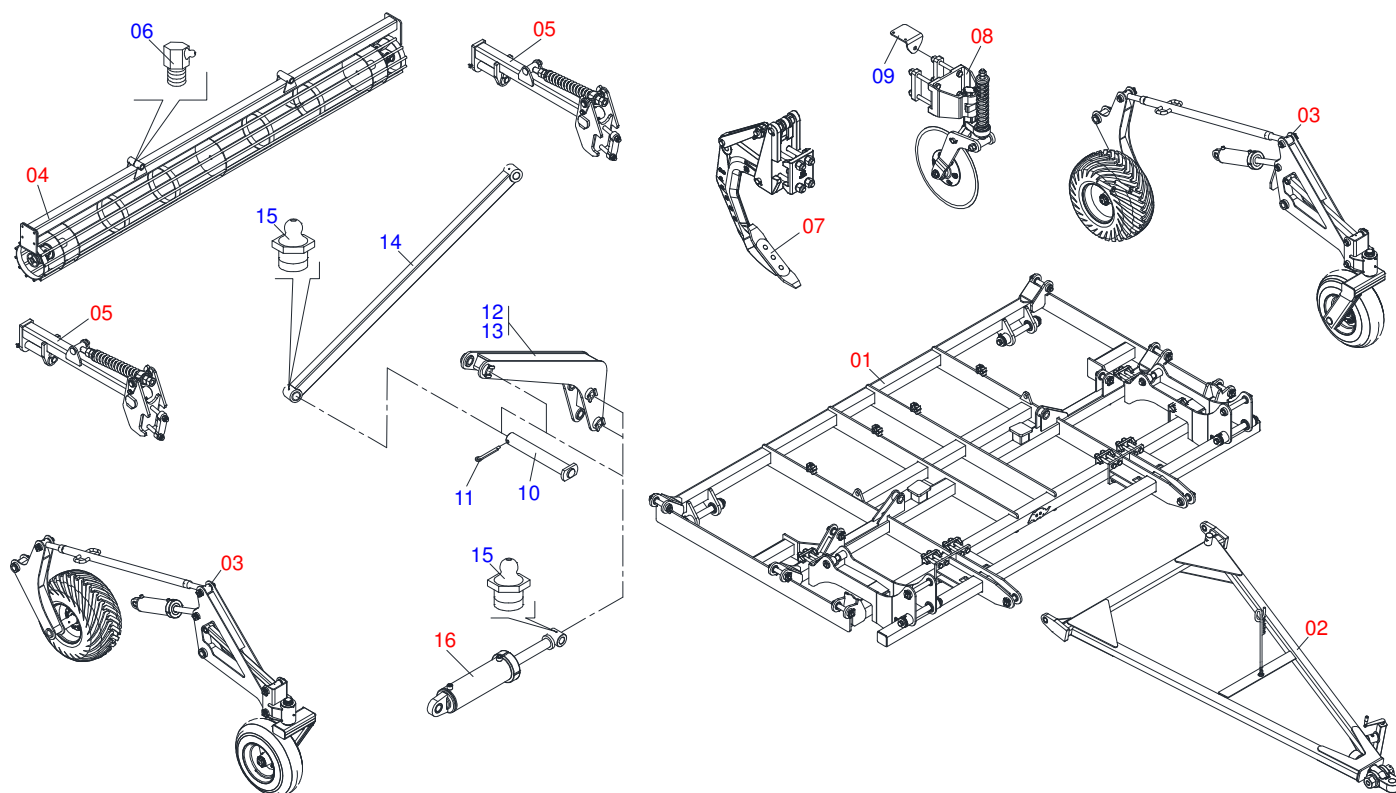
| <b>Código</b> | <b>Descrição</b>                    |
|---------------|-------------------------------------|
| 0101170151    | AST/MATIC 450 21H DC RD ARTIC S0114 |
| 0101170150    | AST/MATIC 450 25H DC RD ARTI S0712  |
| 0101170152    | AST/MATIC 450 25H DC RD C/SEM ARTIC |

## **ATENÇÃO: IMPORTANTE**

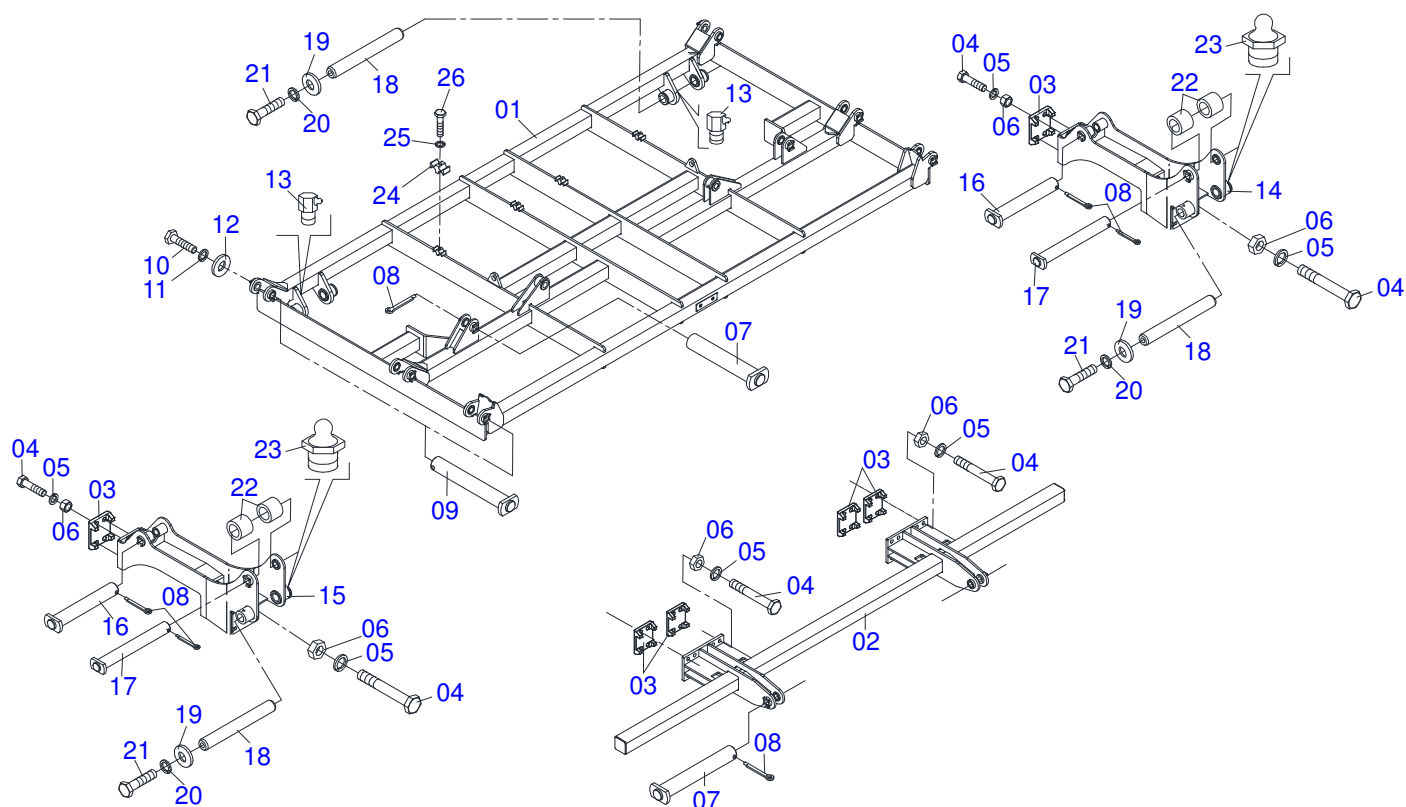
A MARCHESAN S/A RESERVA O DIREITO DE APERFEIÇOAR E/ OU ALTERAR AS CARACTERÍSTICAS TÉCNICAS DE SEUS PRODUTOS, SEM A OBRIGAÇÃO DE ASSIM PROCEDER COM OS JÁ COMERCIALIZADOS E SEM CONHECIMENTO PRÉVIO DA REVENDA OU DO CONSUMIDOR.

# INDICE

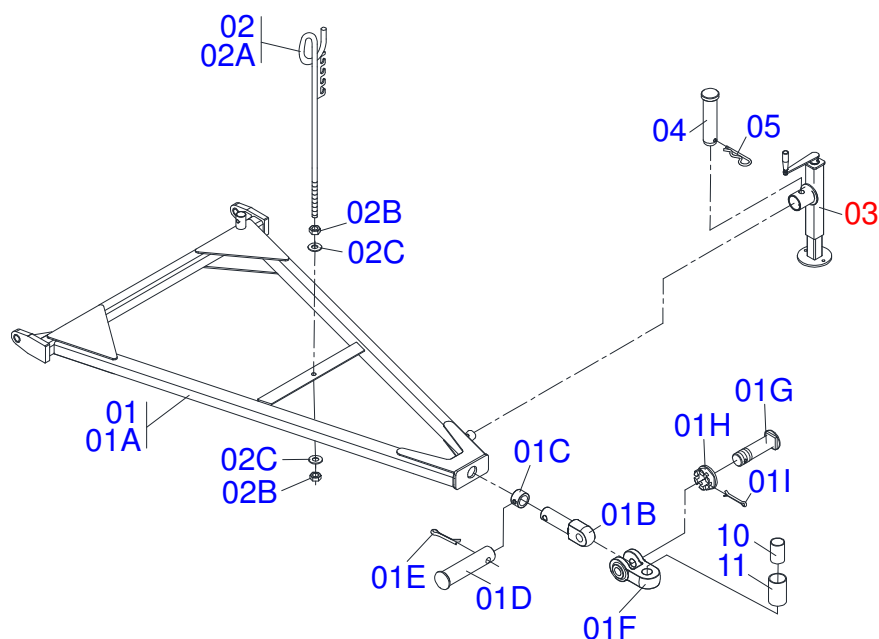
|            |   |       |    |
|------------|---|-------|----|
| 0909093646 | CHASSI CENTRAL                              | ..... | 1  |
| 0909093661 | CHASSI CENTRAL                              | ..... | 2  |
| 0909093662 | CABEÇALHO COMPLETO                          | ..... | 3  |
| 0909093663 | RODAGEM                                     | ..... | 4  |
| 0909093647 | CHASSI LATERAL DIREITO                      | ..... | 5  |
| 0909093648 | CHASSI LATERAL ESQUERDO                     | ..... | 6  |
| 0511047076 | SIST HASTE COMPL AST/MATIC450 17H           | ..... | 7  |
| 0909090906 | DISCO DE CORTE COM SUPORTE                  | ..... | 8  |
| 0511048088 | MACACO COMPL GAPCR-HD 8013                  | ..... | 9  |
| 0501051885 | RODADO S/PNEU GAPCW/GCRO                    | ..... | 10 |
| 0511051861 | COPIADOR DO RODEIRO COMPL STAC 25L          | ..... | 11 |
| 0909090914 | CILINDRO HIDR. 44,45 X 85,7 X 514 X 205     | ..... | 12 |
| 0511049943 | CIL H 53,98 X 127 X 640 X 300 ASHF          | ..... | 13 |
| 0909094603 | CIRCUITO HIDRÁULICO                         | ..... | 14 |
| 0909094604 | RODADO DIR/ ESQ COMPLETO                    | ..... | 15 |
| 0909090915 | BRAÇO RODADO DIR/ESQ DIANTEIRO SEMI MONTADO | ..... | 16 |
| 0511051871 | BRACO ROLO DEST SEMI MONT STAC 25L          | ..... | 17 |
| 0909090916 | ROLO DESTORROADOR 4352                      | ..... | 18 |
| 0501046922 | MANCAL AGR DM OL 192,5 X 1.1/4 IMP.         | ..... | 19 |
| 0521043588 | CHASSI CENT AST/MATIC 450 25 SEM            | ..... | 20 |
| 0511052687 | CX SEM FINA TRAS ESQ COMPL STAC 25L         | ..... | 21 |
| 0511052688 | CX SEM FINA TRAS DIR COMPL STAC 25L         | ..... | 22 |
| 0511055653 | CX SEM FINA DIANT COMP AST/MATIC 25         | ..... | 23 |



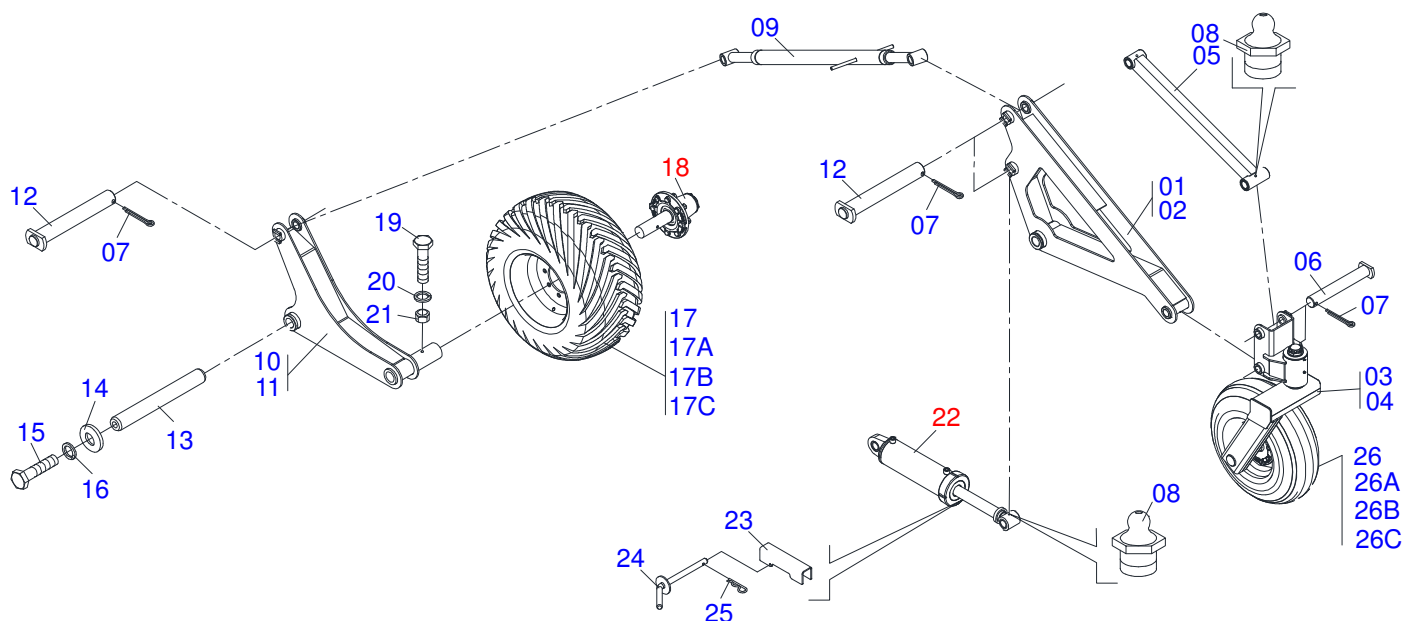
| Item | Código     | Descrição                           | 21 25 H |
|------|------------|-------------------------------------|---------|
| 01   | 0909093661 | CHASSI CENTRAL                      | 01 01   |
| 02   | 0909093662 | CABEÇALHO COMPLETO                  | 01 01   |
| 03   | 0909093663 | RODAGEM                             | 01 01   |
| 04   | 0521040834 | ROLO DEST 4352 COMPL STAC 25L       | 01 01   |
| 05   | 0511051871 | BRACO ROLO DEST SEMI MONT STAC 25L  | 02 02   |
| 06   | 0503010004 | GRAXEIRA 1890 3/8 (1/8 BSP)         | 06 06   |
| 07   | 0511047076 | SIST HASTE COMPL AST/MATIC450 17H   | 11 11   |
| 08   | 0501056926 | DISCO CORTE C/SUPT AST/MATIC E 450  | 11 11   |
| 09   | 0571013172 | SUPORTE VÁLVULA AST MATIC/ STAC 25L | 01 01   |
| 10   | 0521062684 | EIXO ARTICULAÇÃO 38,10 X 191        | 06 06   |
| 11   | 0503010534 | CONTRAPINO 3/8 X 2.1/2 ZN 1G13300   | 06 06   |
| 12   | 0521063412 | TORRE DE ARTICULACAO DIR STAC 25L   | 01 01   |
| 13   | 0521063412 | TORRE DE ARTICULACAO DIR STAC 25L   | 01 01   |
| 14   | 0521063414 | BRACO ARTIC QUADRO LAT STAC 25L     | 02 02   |
| 15   | 0503010002 | GRAXEIRA 1800                       | 04 04   |
| 16   | 0511049943 | CIL H 53,98 X 127 X 640 X 300 ASHF  | 04 04   |



| Item | Código     | Descrição                             | 21 | 25 | H |
|------|------------|---------------------------------------|----|----|---|
| 01   | 0521063801 | CHASSI CENTRAL AST MATIC 450 25 DC    | 01 | 01 |   |
| 02   | 0521063132 | SUPORTE CENTR DISCOS CORTE STAC 25L   | 01 | 01 |   |
| 03   | 0502011552 | FIXD DIANT AST/MATIC 550              | 06 | 06 |   |
| 04   | 0511019527 | PARAF 1 UNF X 8 C S G.7 ZN            | 24 | 24 |   |
| 05   | 0503010012 | ARRUELA PRESSAO 1 ZN 1K01602          | 24 | 24 |   |
| 06   | 0503010340 | PORCA S. 1 UNS 14 FPP (PESADA) G.8 ZN | 24 | 24 |   |
| 07   | 0521062813 | EIXO ARTICULAÇÃO 28,1 X 148           | 06 | 06 |   |
| 08   | 0503010534 | CONTRAPINO 3/8 X 2.1/2 ZN 1G13300     | 10 | 10 |   |
| 09   | 0521063149 | EIXO 37,2 X 208 R.3/4"UNC STAC 25L    | 06 | 06 |   |
| 10   | 0501011544 | PARAF 3/4 UNC X 1.1/2 C S G.5 ZN      | 06 | 06 |   |
| 11   | 0503010023 | ARRUELA PRESSAO 3/4 ZN 1K01584        | 06 | 06 |   |
| 12   | 0511017232 | ARRUELA LISA 20 X 57 X 4,75 ZN        | 06 | 06 |   |
| 13   | 0503010004 | GRAXEIRA 1890 3/8 (1/8 BSP)           | 08 | 08 |   |
| 14   | 0521063120 | SUPORTE ESQ FIX RODEIRO STAC 25L      | 01 | 01 |   |
| 15   | 0521063121 | SUPORTE DIR FIX RODEIRO STAC 25L      | 01 | 01 |   |
| 16   | 0521062158 | EIXO ARTICULAÇÃO CHASSIS GTD-E        | 02 | 02 |   |
| 17   | 0521063145 | EIXO ARTIC 38,1 X 322 STAC 25L        | 02 | 02 |   |
| 18   | 0531018062 | EIXO JUNCAO 408 GASPCW                | 04 | 04 |   |
| 19   | 0521011565 | ARRUELA LISA 26,50 X 80 X 9,50 ZN     | 08 | 08 |   |
| 20   | 0503010012 | ARRUELA PRESSAO 1 ZN 1K01602          | 08 | 08 |   |
| 21   | 0503011250 | PARAF 1 UNC X 2 C S G.7 ZN            | 08 | 08 |   |
| 22   | 0571011373 | LUVA 39 X 63 X 50 STAC 25L            | 04 | 04 |   |
| 23   | 0503010002 | GRAXEIRA 1800                         | 16 | 16 |   |
| 24   | 0502012702 | CORPO SUP PRESILHA R7/16              | 02 | 02 |   |
| 25   | 0503012555 | PARAF 7/16 UNC X 2 C S RT G.7 ZN      | 02 | 02 |   |
| 26   | 0503010180 | ARRUELA PRESSAO 7/16 ZN 1K01546       | 02 | 02 |   |

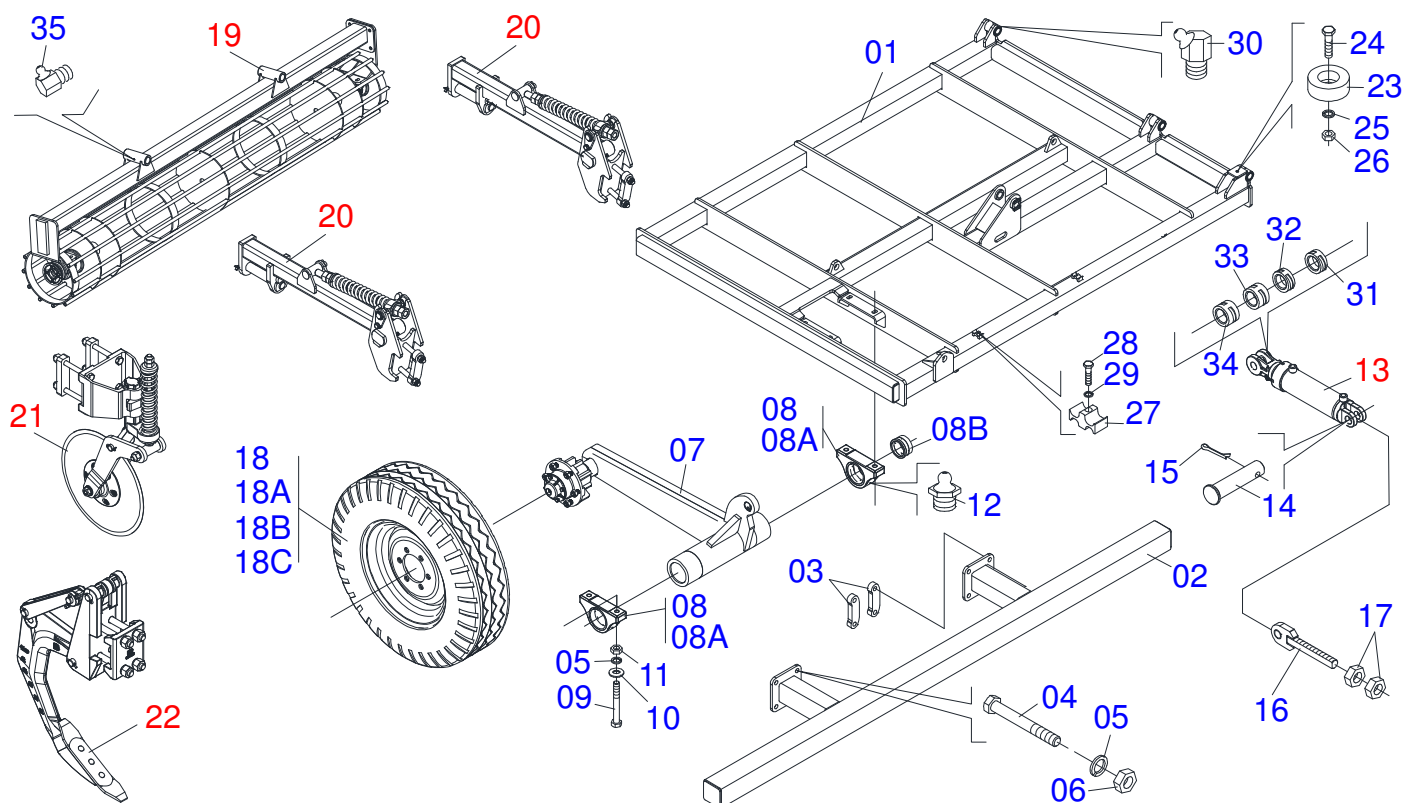


| Item | Código     | Descrição                           | QT |
|------|------------|-------------------------------------|----|
| 01   | 0521043484 | CABEÇALHO COMPL STAC 21L            | 01 |
| 01A  | 0521063133 | CABEÇALHO STAC 25L                  | 01 |
| 01B  | 1902040264 | PINO ENG 32M108/YH-91 REMCO         | 01 |
| 01C  | 0502040263 | ANEL TRAVA ENG 32M 106              | 01 |
| 01D  | 0561017306 | EIXO JUNCAO 31,50 X 130 GCRO        | 01 |
| 01E  | 0503010523 | CONTRAPINO 1/4 X 2 1G13201          | 01 |
| 01F  | 0502040293 | U ENG YH-90                         | 01 |
| 01G  | 0511067199 | PARAF 2 UNS 10FPP X 241,50          | 01 |
| 01H  | 0502040558 | PORCA CAST 2 UNS 10FPP SEXT 99 SA   | 01 |
| 01I  | 0503010074 | CONTRAPINO 3/8 X 4                  | 01 |
| 02   | 0501040257 | SUPT MANG 3/4 X 1200 GND/GAICR      | 01 |
| 02A  | 0511067334 | SUPT MANGUEIR GACR 12 A 28 1G133016 | 01 |
| 02B  | 0503010014 | PORCA S. 3/4 UNC (PESADA) G.5 ZN    | 02 |
| 02C  | 0501010322 | ARRUELA LISA 20,50 X 46 X 4,00 ZN   | 02 |
| 03   | 0511048088 | MACACO COMPL GAPCR-HD 8013          | 01 |
| 04   | 0561014251 | EIXO JUNCAO 22,30 X 28,58 X 80 GCRO | 01 |
| 05   | 0503030012 | CUPILHA 4 X 88                      | 01 |



| Item | Código     | Descrição                           | QT |
|------|------------|-------------------------------------|----|
| 01   | 0521063118 | BRACO COPIADOR INFERIOR DIR STAC25L | 01 |
| 02   | 0521063119 | BRACO COPIADOR INF ESQ STAC 25L     | 01 |
| 03   | 0511051867 | BRACO ROD DIANT DIR SEMI MONT STAC  | 01 |
| 04   | 0511051868 | BRACO ROD DIANT ESQ SEMI MONT STAC  | 01 |
| 05   | 0521063122 | BRACO COPIADOR SUPERIOR STAC 25L    | 02 |
| 06   | 0521063144 | EIXO ARTIC 38,1 X 273 STAC 25L      | 04 |
| 07   | 0503010534 | CONTRAPINO 3/8 X 2.1/2 ZN 1G13300   | 04 |
| 08   | 0503010002 | GRAXEIRA 1800                       | 04 |
| 09   | 0511051861 | COPIADOR DO RODEIRO COMPL STAC 25L  | 02 |
| 10   | 0521063128 | RODEIRO DIR AST MATIC /STAC 25      | 01 |
| 11   | 0521063125 | RODEIRO ESQ AST MATIC / STAC 25     | 01 |
| 12   | 0521062813 | EIXO ARTICULAÇÃO 28,1 X 148         | 04 |
| 13   | 0531018062 | EIXO JUNCAO 408 GASPCW              | 04 |
| 14   | 0521011565 | ARRUELA LISA 26,50 X 80 X 9,50 ZN   | 08 |
| 15   | 0503011250 | PARAF 1 UNC X 2 C S G.7 ZN          | 08 |
| 16   | 0503010012 | ARRUELA PRESSAO 1 ZN 1K01602        | 08 |
| 17   | 0503060102 | RODA C/ PNEU 400/60 - 14 L GAPCW    | 02 |
| 17A  | 0501069483 | RODA 13 X 15,5 GAPCW                | 02 |
| 17B  | 0503012112 | CAMARA 400/60 - 15,5 TR 15          | 02 |
| 17C  | 0503013119 | PNEU 400/60-15,5-T404-14L TRELEBORG | 02 |
| 18   | 0501051885 | RODADO S/PNEU GAPCW/GCRO            | 02 |
| 19   | 0503010706 | PARAF 1/2 UNC X 4.1/2 C S G.5 ZN    | 02 |
| 20   | 0503010019 | ARRUELA PRESSAO 1/2 ZN 1K01556      | 02 |
| 21   | 0503010060 | PORCA S. 1/2 UNC G.5 ZN             | 02 |
| 22   | 0511049943 | CIL H 53,98 X 127 X 640 X 300 ASHF  | 02 |
| 23   | 0571012135 | TRAVA TRANSP 300 X 56 STAC 25L      | 02 |
| 24   | 0501068994 | EIXO TRAVA 8,30 X 78 GTL/GTM ZN     | 04 |
| 25   | 0503030168 | CUPILHA 3 X 50 SDA 11/6             | 04 |
| 26   | 0503060244 | RODA C/ PNEU11L-15 10L 8F COMP GCRO | 02 |
| 26A  | 0503012108 | RODA 10 LB X 15 X 8F X 203 GCRO     | 01 |
| 26B  | 0503010860 | CAMARA AR 11L 15                    | 01 |
| 26C  | 0503010858 | PNEU 11L-15 10L                     | 01 |





| Item | Código     | Descrição                                       | 21 25 H |
|------|------------|---|---------|
| 01   | 0521064580 | CHASSI LAT DIR STAC 21                          | 01 00   |
| 01.  | 0521063086 | CHASSI LAT DIR STAC 25L                         | 00 01   |
| 02   | 0521064578 | SUPT LAT ESQ DISCO CORTE STAC 21                | 01 01   |
| 03   | 0571011609 | PLACA FIX DISCO CORTE EST/MATIC 300             | 04 04   |
| 04   | 0503014744 | PARAF 3/4 UNF X 7.1/2 C S G.7 ZN                | 12 12   |
| 05   | 0503010023 | ARRUELA PRESSAO 3/4 ZN 1K01584                  | 16 16   |
| 06   | 0503010335 | PORCA S. 3/4 UNF (PESADA) G.5 ZN                | 12 12   |
| 07   | 0501051007 | ROD DIR COMPL AST/MATIC                         | 01 01   |
| 08   | 0501110563 | MANCAL ARTIC ESQ C/LUVA AST/MATIC               | 02 02   |
| 08A  | 0502012273 | MANCAL ARTICULACAO ESQ AST/MATIC                | 02 02   |
| 08B  | 0551018339 | LUVA NYLON 114,40 X 140 X 76                    | 02 02   |
| 09   | 0501010195 | PARAF 3/4 UNC X 3.1/2 C S G.5 ZN                | 04 04   |
| 10   | 0501010322 | ARRUELA LISA 20,50 X 46 X 4,00 ZN               | 04 04   |
| 11   | 0503010014 | PORCA S. 3/4 UNC (PESADA) G.5 ZN                | 04 04   |
| 12   | 0503010002 | GRAXEIRA 1800                                   | 02 02   |
| 13   | 0511058423 | CIL HIDR 44,45 X 85,7 X 514 X 205 STAC 25L      | 01 01   |
| 14   | 0521012538 | EIXO JUNCAO 31,75 X 90 FURO 75 ZN               | 02 02   |
| 15   | 0503010523 | CONTRAPINO 1/4 X 2 1G13201                      | 02 02   |
| 16   | 0501063989 | FUSO REG CIL HIDR DODH-F 9009T                  | 01 01   |
| 17   | 0501010110 | PORCA 1.1/2 NC 6FPP SEXT 2.3/8 ZN GCRE 16DISCOS | 02 02   |
| 18   | 0503062010 | RODA C/PNEU 750 X 16-12L COMPL                  | 01 01   |
| 18A  | 0503012108 | RODA 10 LB X 15 X 8F X 203 GCRO                 | 01 01   |
| 18B  | 0503010860 | CAMARA AR 11L 15                                | 01 01   |
| 18C  | 0503010858 | PNEU 11L-15 10L                                 | 01 01   |
| 19   | 0521040835 | ROLO DEST 2800 COMPL STAC 25L                   | 01 01   |
| 20   | 0511051871 | BRACO ROLO DEST SEMI MONT STAC 25L              | 02 02   |
| 21   | 0501056926 | DISCO CORTE C/SUPT AST/MATIC E 450              | 07 07   |
| 22   | 0511047076 | SIST HASTE COMPL AST/MATIC450 17H               | 07 07   |
| 23   | 0521011481 | BATD CHASSI GAPCW                               | 01 01   |
| 24   | 0503011267 | PARAF 5/8 UNC X 1.1/2 C S G.5 ZN                | 01 01   |
| 25   | 0503010027 | ARRUELA PRESSAO 5/8 ZN 1K01574                  | 01 01   |
| 26   | 0503010013 | PORCA S. 5/8 UNC G.5 ZN                         | 01 01   |
| 27   | 0502012702 | CORPO SUP PRESILHA R7/16                        | 02 02   |

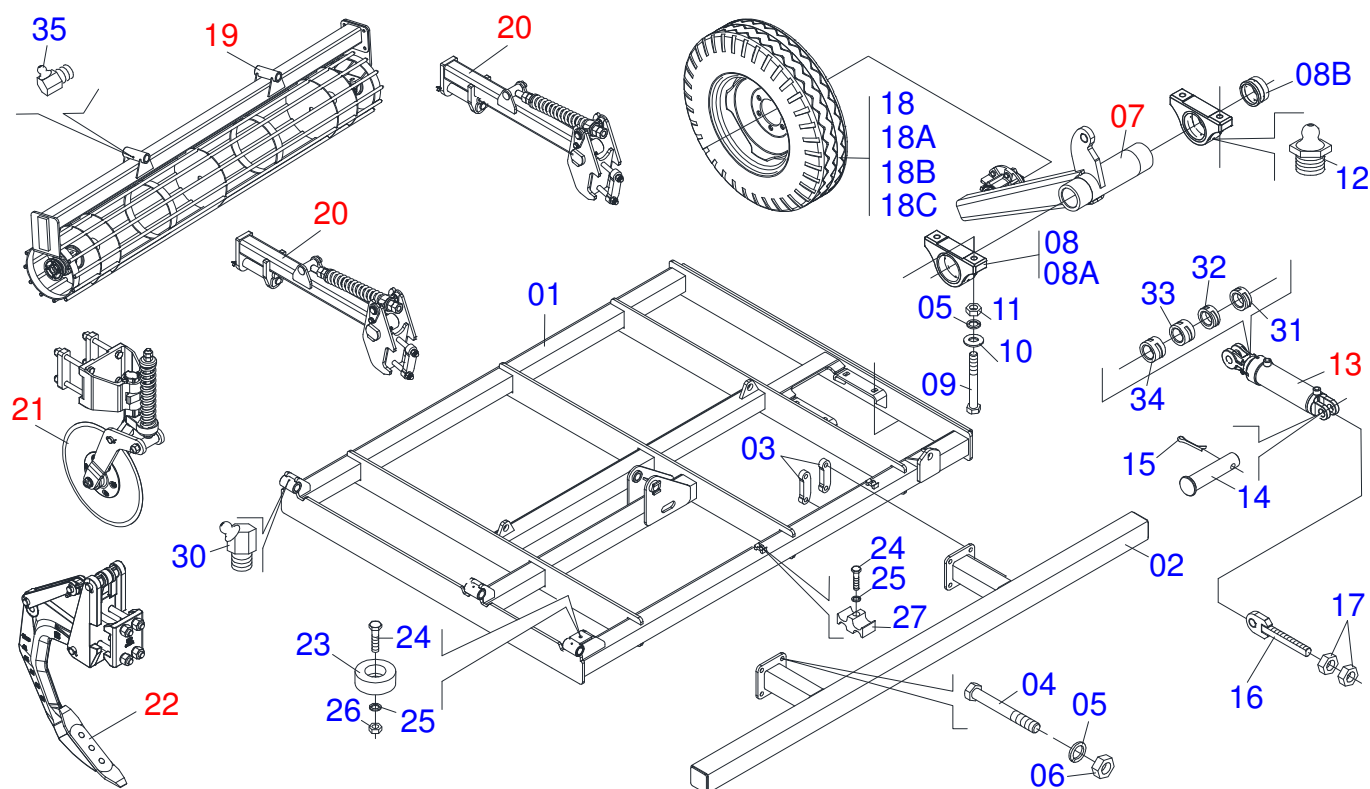




**AST/MATIC 450 21/25H**  
**CHASSI LATERAL DIREITO**

Página 5  
0909093647

| Item | Código     | Descrição                        | 21 25 H |
|------|------------|----------------------------------|---------|
| 28   | 0503012555 | PARAF 7/16 UNC X 2 C S RT G.7 ZN | 02 02   |
| 29   | 0503010180 | ARRUELA PRESSAO 7/16 ZN 1K01546  | 02 02   |
| 30   | 0503010003 | GRAXEIRA 1845 3/8                | 03 03   |
| 31   | 0501047895 | TOPADOR 25 P/CIL 1.3/4 2 2.1/8   | 04 04   |
| 32   | 0501047885 | TOPADOR 30 P/CIL 1.3/4 2 2.1/8   | 02 02   |
| 33   | 0501047886 | TOPADOR 35 P/CIL 1.3/4 2 2.1/8   | 02 02   |
| 34   | 0501047887 | TOPADOR 40 P/CIL 1.3/4 2 2.1/8   | 02 02   |
| 35   | 0503010004 | GRAXEIRA 1890 3/8 (1/8 BSP)      | 02 02   |



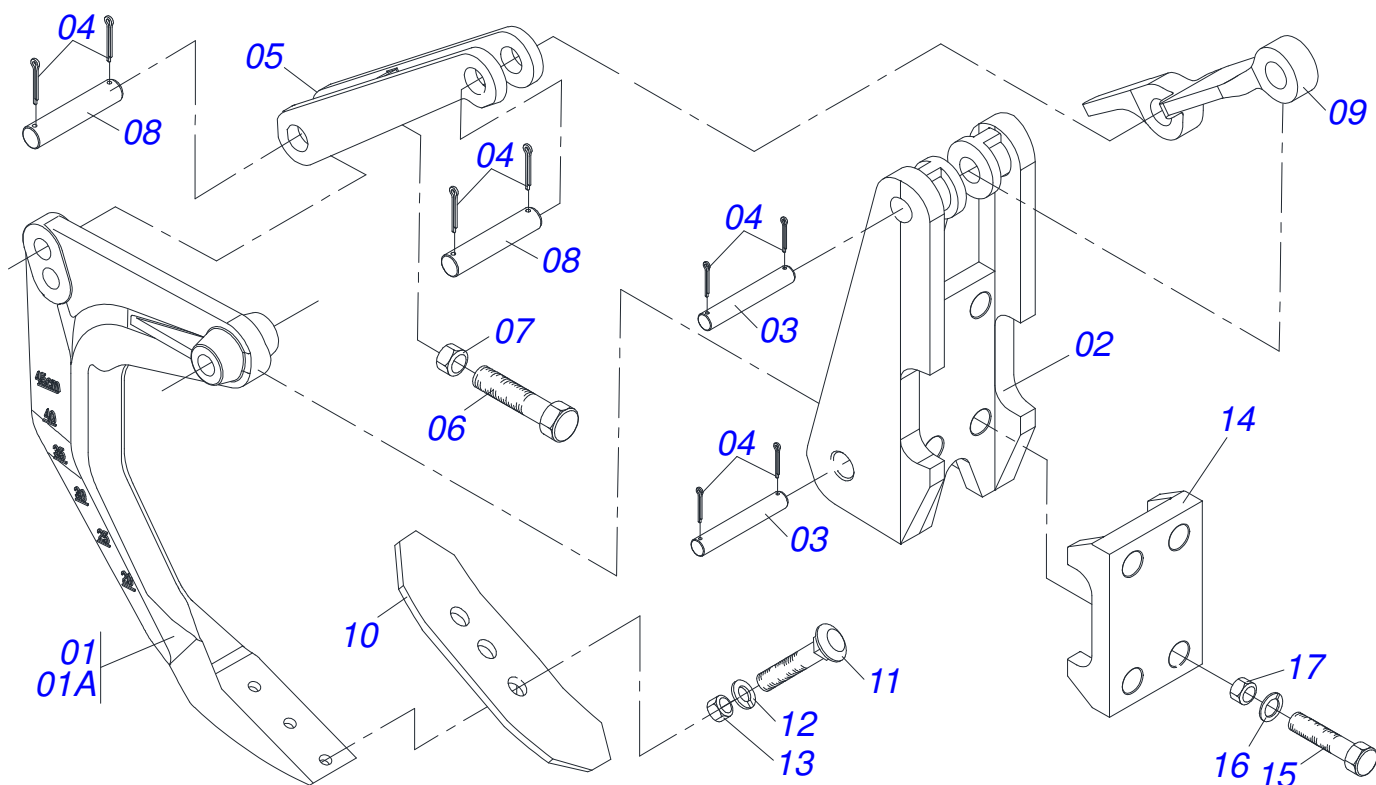
| Item | Código     | Descrição                                       | 21 | 25 H |
|------|------------|---|----|------|
| 01   | 0521064581 | CHASSI LAT ESQ STAC 21                          | 01 | 00   |
| 01.  | 0521063083 | CHASSI LAT ESQ STAC 25L                         | 00 | 01   |
| 02   | 0521064577 | SUPT LAT DIR DISCO CORTE STAC 21                | 01 | 01   |
| 03   | 0571011609 | PLACA FIX DISCO CORTE EST/MATIC 300             | 04 | 04   |
| 04   | 0503014744 | PARAF 3/4 UNF X 7.1/2 C S G.7 ZN                | 12 | 12   |
| 05   | 0503010023 | ARRUELA PRESSAO 3/4 ZN 1K01584                  | 16 | 16   |
| 06   | 0503010335 | PORCA S. 3/4 UNF (PESADA) G.5 ZN                | 12 | 12   |
| 07   | 0501051008 | ROD ESQ COMPL AST/MATIC                         | 01 | 01   |
| 08   | 0501110563 | MANCAL ARTIC ESQ C/LUVA AST/MATIC               | 02 | 02   |
| 08A  | 0502012273 | MANCAL ARTICULACAO ESQ AST/MATIC                | 02 | 02   |
| 08B  | 0551018339 | LUVA NYLON 114,40 X 140 X 76                    | 02 | 02   |
| 09   | 0501010195 | PARAF 3/4 UNC X 3.1/2 C S G.5 ZN                | 04 | 04   |
| 10   | 0501010322 | ARRUELA LISA 20,50 X 46 X 4,00 ZN               | 04 | 04   |
| 11   | 0503010014 | PORCA S. 3/4 UNC (PESADA) G.5 ZN                | 04 | 04   |
| 12   | 0503010002 | GRAXEIRA 1800                                   | 02 | 02   |
| 13   | 0511058423 | CIL HIDR 44,45 X 85,7 X 514 X 205 STAC 25L      | 01 | 01   |
| 14   | 0521012538 | EIXO JUNCAO 31,75 X 90 FURO 75 ZN               | 02 | 02   |
| 15   | 0503010523 | CONTRAPINO 1/4 X 2 1G13201                      | 02 | 02   |
| 16   | 0501063989 | FUSO REG CIL HIDR DODH-F 9009T                  | 01 | 01   |
| 17   | 0501010110 | PORCA 1.1/2 NC 6FPP SEXT 2.3/8 ZN GCRE 16DISCOS | 02 | 02   |
| 18   | 0503062010 | RODA C/PNEU 750 X 16-12L COMPL                  | 01 | 01   |
| 18A  | 0503012108 | RODA 10 LB X 15 X 8F X 203 GCRO                 | 01 | 01   |
| 18B  | 0503010860 | CAMARA AR 11L 15                                | 01 | 01   |
| 18C  | 0503010858 | PNEU 11L-15 10L                                 | 01 | 01   |
| 19   | 0521040835 | ROLO DEST 2800 COMPL STAC 25L                   | 01 | 01   |
| 20   | 0511051871 | BRACO ROLO DEST SEMI MONT STAC 25L              | 02 | 02   |
| 21   | 0501056926 | DISCO CORTE C/SUPT AST/MATIC E 450              | 07 | 07   |
| 22   | 0511047076 | SIST HASTE COMPL AST/MATIC450 17H               | 07 | 07   |
| 23   | 0521011481 | BATD CHASSI GAPCW                               | 01 | 01   |
| 24   | 0501010263 | PARAF 5/8 UNC X 1.1/2 C S G.5 ZN                | 01 | 01   |
| 25   | 0503010027 | ARRUELA PRESSAO 5/8 ZN 1K01574                  | 01 | 01   |
| 26   | 0503010013 | PORCA S. 5/8 UNC G.5 ZN                         | 01 | 01   |
| 27   | 0502012702 | CORPO SUP PRESILHA R7/16                        | 02 | 02   |



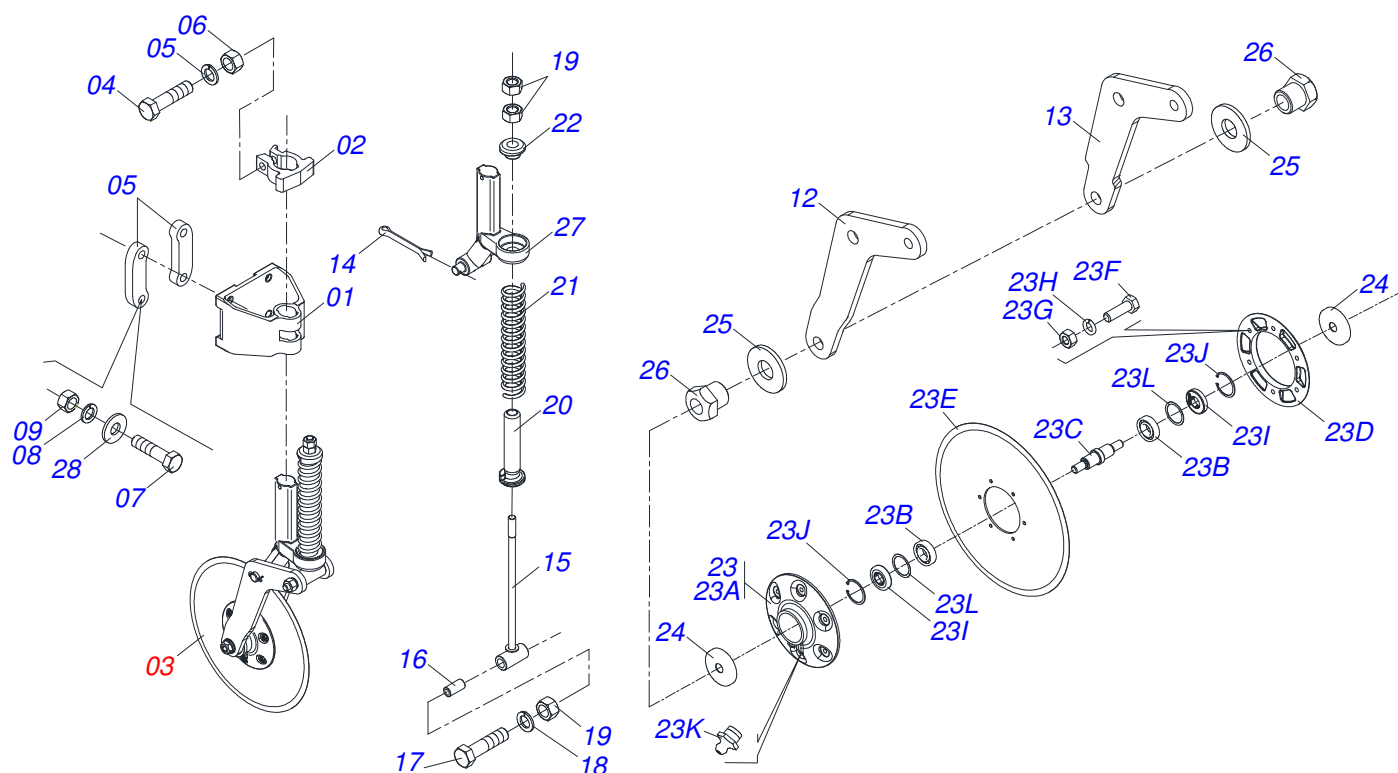
**AST/MATIC 450 21/25H**  
**CHASSI LATERAL ESQUERDO**

Página 6  
0909093648

| Item | Código     | Descrição                        | 21 25 H |
|------|------------|----------------------------------|---------|
| 28   | 0503012555 | PARAF 7/16 UNC X 2 C S RT G.7 ZN | 02 02   |
| 29   | 0503010180 | ARRUELA PRESSAO 7/16 ZN 1K01546  | 02 02   |
| 30   | 0503010003 | GRAXEIRA 1845 3/8                | 03 03   |
| 31   | 0501047895 | TOPADOR 25 P/CIL 1.3/4 2 2.1/8   | 04 04   |
| 32   | 0501047885 | TOPADOR 30 P/CIL 1.3/4 2 2.1/8   | 02 02   |
| 33   | 0501047886 | TOPADOR 35 P/CIL 1.3/4 2 2.1/8   | 02 02   |
| 34   | 0501047887 | TOPADOR 40 P/CIL 1.3/4 2 2.1/8   | 02 02   |
| 35   | 0503010004 | GRAXEIRA 1890 3/8 (1/8 BSP)      | 02 02   |



| Item | Código     | Descrição                             | QT |
|------|------------|---------------------------------------|----|
| 01   | 0511047076 | SIST HASTE COMPL AST/MATIC450 17H     | 01 |
| 01A  | 0502011264 | HASTE AST/MATIC 450                   | 01 |
| 02   | 0502011551 | FIXD TRAS AST/MATIC 550               | 01 |
| 03   | 0521013024 | EIXO 28,50 X 184 AST/MATIC 550        | 02 |
| 04   | 0503010571 | CONTRAPINO 1/4 X 1.1/2                | 08 |
| 05   | 0502011164 | ENCOSTO MOLA AARP                     | 01 |
| 06   | 0503011195 | PARAF 7/16 UNC X 1.3/4 C S G.5 ZN     | 01 |
| 07   | 0503010244 | PORCA S. 7/16 UNC G.5 ZN              | 01 |
| 08   | 0511015689 | EIXO JUNCAO 28,50 X 90 AST/MATIC ZN   | 02 |
| 09   | 0521011631 | DES SIST HASTE MOLA PLANA AST/MATIC   | 01 |
| 10   | 0624010005 | PICAO SUBSOLADOR 16"X3"X1/2" E019     | 01 |
| 11   | 0503014190 | PARAF 1/2 BSW X 1.1/2 CEPQ G.7 ZN     | 03 |
| 12   | 0503011440 | ARRUELA PRESSAO 1/2 SA                | 03 |
| 13   | 0503010020 | PORCA 1/2 BSW 12FPP ALTA ZN 1K03768   | 03 |
| 14   | 0502011552 | FIXD DIANT AST/MATIC 550              | 01 |
| 15   | 0511019527 | PARAF 1 UNF X 8 C S G.7 ZN            | 04 |
| 16   | 0503011438 | ARRUELA PRESSAO 1 SA                  | 04 |
| 17   | 0503010340 | PORCA S. 1 UNS 14 FPP (PESADA) G.8 ZN | 04 |



| Item | Código     | Descrição                           | QT |
|------|------------|-------------------------------------|----|
| 01   | 0502012026 | SUPT FIX DISCO CORTE AST/MATIC      | 01 |
| 02   | 0502012024 | LUVA FIX SUPT DISCO CORTE AST/MATIC | 01 |
| 03   | 0501056926 | DISCO CORTE C/SUPT AST/MATIC E 450  | 01 |
| 04   | 0503013184 | PARAF 5/8 UNF X 2.3/4 C S G.8 ZN    | 01 |
| 05   | 0501011299 | ARRUELA LISA 17,50 X 32 X 3,00 ZN   | 01 |
| 06   | 0503010129 | PORCA 5/8 NF ZN                     | 01 |
| 07   | 0503014744 | PARAF 3/4 UNF X 7.1/2 C S G.7 ZN    | 04 |
| 08   | 0503010023 | ARRUELA PRESSAO 3/4 ZN 1K01584      | 04 |
| 09   | 0503010335 | PORCA S. 3/4 UNF (PESADA) G.5 ZN    | 04 |
| 10   | 0503010534 | CONTRAPINO 3/8 X 2.1/2 ZN 1G13300   | 01 |
| 11   | 0571011609 | PLACA FIX DISCO CORTE EST/MATIC 300 | 02 |
| 12   | 0541019877 | BRACO D DISCO CORTE AST/MATIC 450 E | 01 |
| 13   | 0541019878 | BRACO E DISCO CORTE AST/MATIC 450 E | 01 |
| 14   | 0503010571 | CONTRAPINO 1/4 X 1.1/2              | 02 |
| 15   | 0511060915 | VARAO MOLA 450 AST/MATIC            | 01 |
| 16   | 0521010452 | LUVA 19,5 X 25 X 86,30/86,00 PST2   | 01 |
| 17   | 0503011198 | PARAF 3/4 UNC X 6 C S G.5 ZN        | 01 |
| 18   | 0503011442 | ARRUELA PRESSAO 3/4 SA              | 01 |
| 19   | 0503010014 | PORCA S. 3/4 UNC (PESADA) G.5 ZN    | 03 |
| 20   | 0511061576 | GUIA MOLA 220 AST/MATIC             | 01 |
| 21   | 0503031679 | MOLA COMPR 63X348X9,53 AST/MATIC    | 01 |
| 22   | 0502020393 | APOIO SUP MOLA PST                  | 01 |
| 23   | 0501056436 | CX DISCO CORTE COMP DPL18 AST/MATIC | 01 |
| 23A  | 0502012338 | CX DISCO CORTE AST/MATIC            | 01 |
| 23B  | 0503010276 | ROL 6206                            | 04 |
| 23C  | 0541017479 | EIXO CUBO DISCO CORTE AST/MATIC     | 01 |
| 23D  | 0502020641 | FLANGE DC PST2                      | 01 |
| 23E  | 0603026013 | DPL18X4,5 AFDJR123+6FR D476 TATU    | 01 |
| 23F  | 0503010371 | PARAF 5/16 UNC X 1 C S G.5 ZN       | 06 |
| 23G  | 0503010337 | PORCA S. 5/16 UNC G.5 ZN            | 06 |
| 23H  | 0503011444 | ARRUELA PRESSAO 5/16 SA             | 06 |
| 23I  | 0503012417 | RET 05175-GY ARCA                   | 02 |
| 23J  | 0503011800 | ANEL RET P/FURO 502062              | 02 |

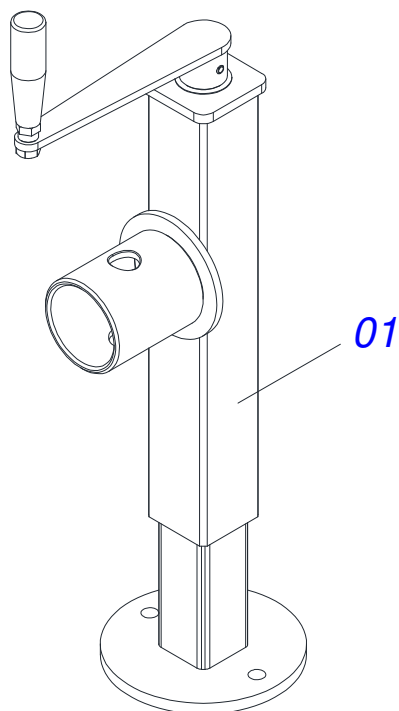


**AST/MATIC 450 21/25H**  
**DISCO DE CORTE COM SUPORTE**

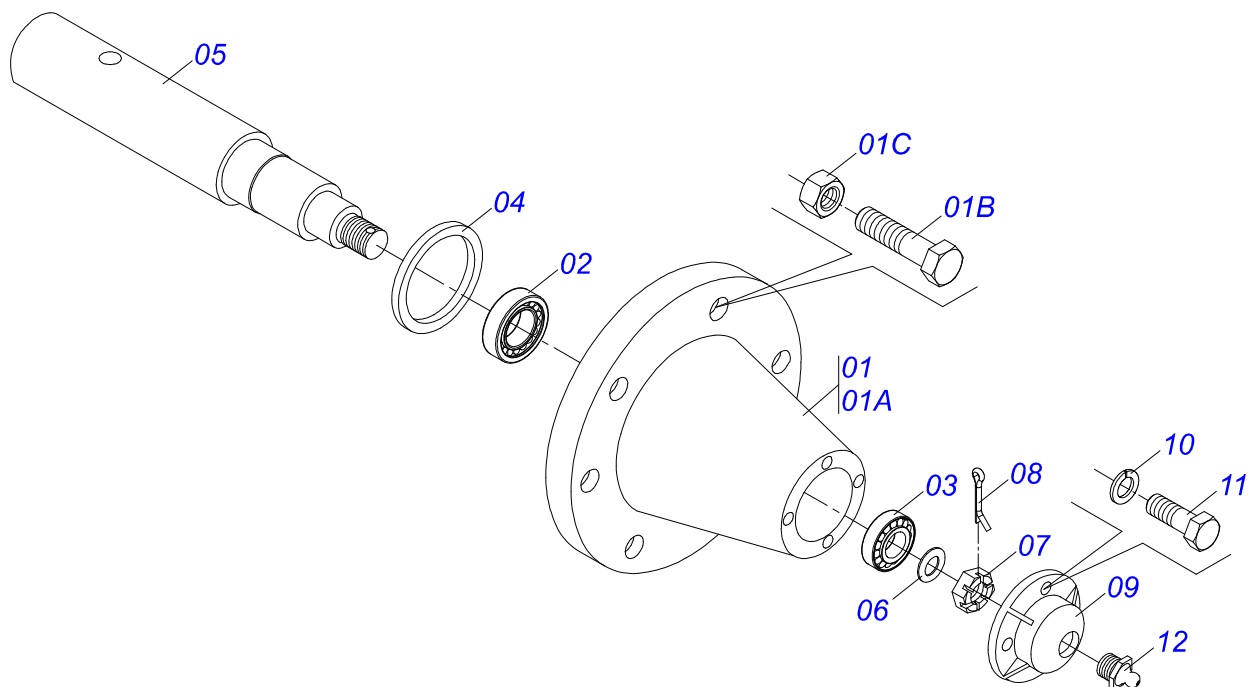
Página 8  
0909090906

| <b>Item</b> | <b>Código</b> | <b>Descrição</b>                  | <b>QT</b> |
|-------------|---------------|-----------------------------------|-----------|
| 23K         | 0503010691    | GRAXEIRA 1/4 NF                   | 01        |
| 23L         | 0503030832    | ARRUELA LISA 50 X 61,50 X 0,50 ZN | 02        |
| 24          | 0521015376    | PORTA PO PST ULTRA/PST ACTVA      | 02        |
| 25          | 0511015346    | ARRUELA LISA 26 X 41,50 X 1,50 ZN | 02        |
| 26          | 0521013510    | PORCA R3/4UNC EIXO DC PST ACT ZN  | 02        |
| 27          | 0502012026    | SUPT FIX DISCO CORTE AST/MATIC    | 01        |
| 28          | 0511019685    | ARRUELA LISA 38,50 X 60 X 1,90 ZN | 04        |

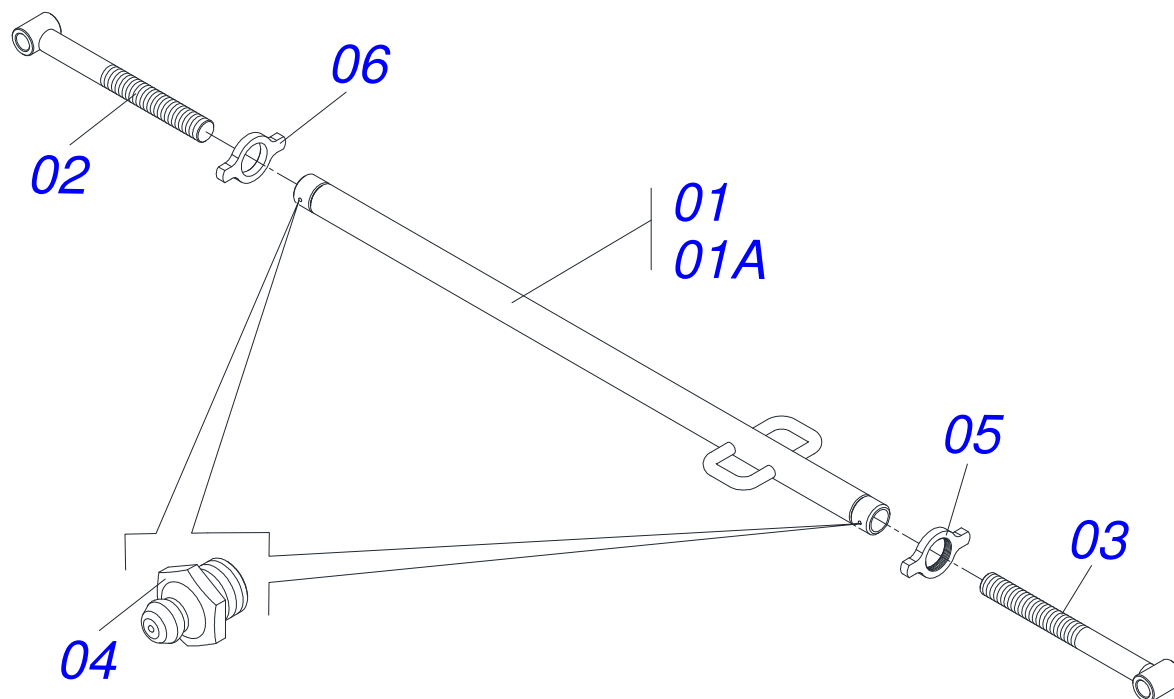




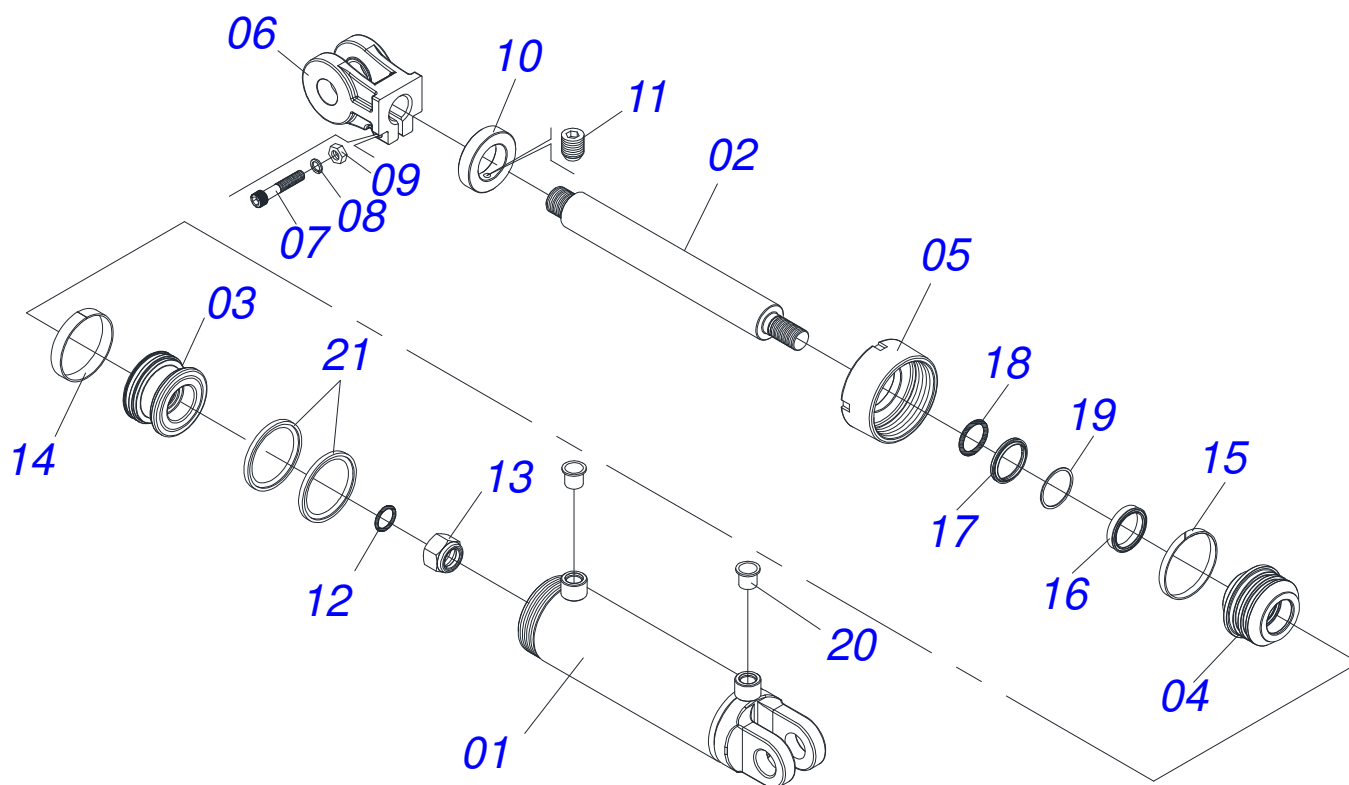
| Item | Código     | Descrição                       | QT |
|------|------------|---------------------------------|----|
| 01   | 0503062227 | MACACO COMPLETO (8088) ROBUSTEC | 01 |



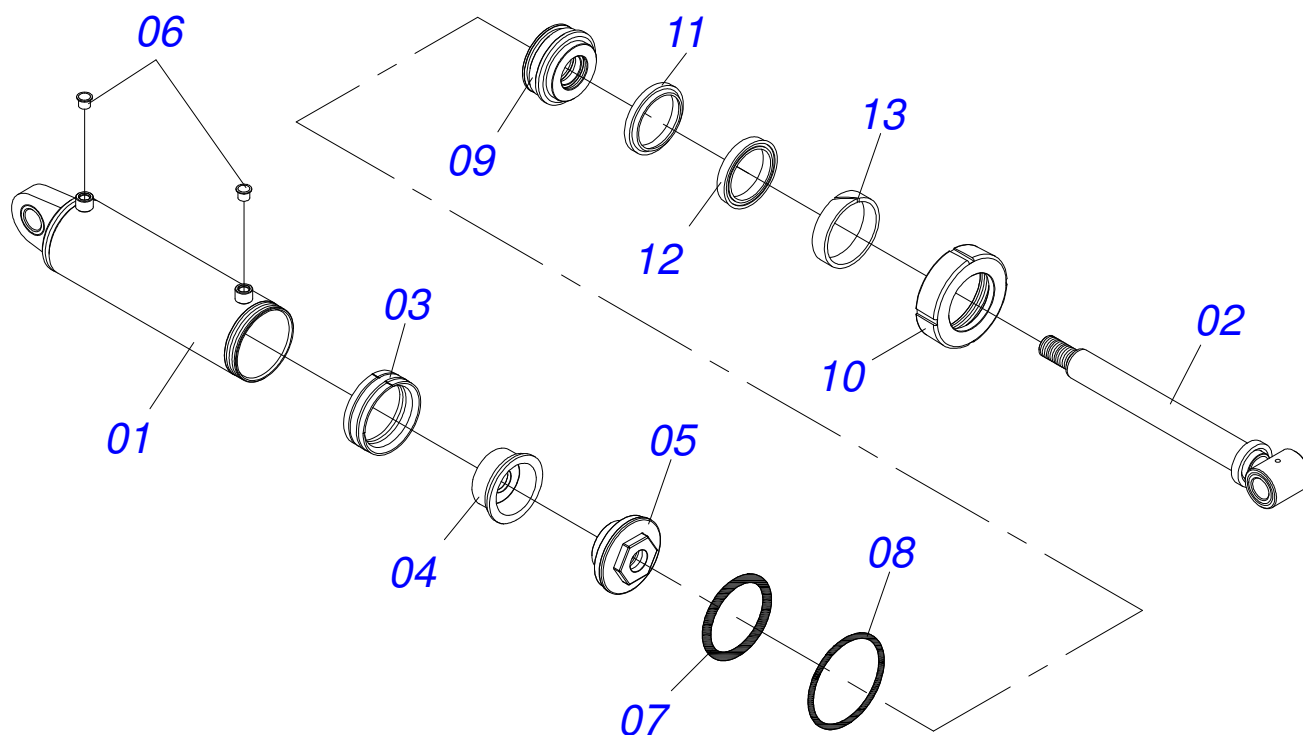
| Item | Código     | Descrição                           | QT |
|------|------------|-------------------------------------|----|
| 01   | 0501110738 | CX RODADO TRANSP C/PARAF GCRO 2240  | 01 |
| 01A  | 0502012260 | CX RODADO TRANSPORTE GCRO 2240      | 01 |
| 01B  | 0501010186 | PARAF ROD 5/8UNFX2.1/8CR G.5 REC ZN | 08 |
| 01C  | 0503010064 | PORCA CONICA 5/8 NF ZN              | 08 |
| 02   | 0503011156 | ROL 2780/2720 IMP                   | 01 |
| 03   | 0503010008 | ROL 3780/3720                       | 01 |
| 04   | 0503013314 | RET 5166-GB 63,5 X 110 X 13 ARCA    | 01 |
| 05   | 0511012494 | PONTA EIXO                          | 01 |
| 06   | 0511012492 | ARRUELA LISA 28 X 46 X 6,30 ZN      | 01 |
| 07   | 0503030009 | PORCA CAST 1 UNS 14FPP X 22 ZN      | 01 |
| 08   | 0503010018 | CONTRAPINO 5/32 X 1.1/2             | 01 |
| 09   | 0502020591 | TAMPA PROT 1G72673 PSA              | 01 |
| 10   | 0503011444 | ARRUELA PRESSAO 5/16 SA             | 04 |
| 11   | 0503010358 | PARAF 5/16 UNC X 7/8 C S G.5 ZN     | 04 |
| 12   | 0503010002 | GRAXEIRA 1800                       | 01 |



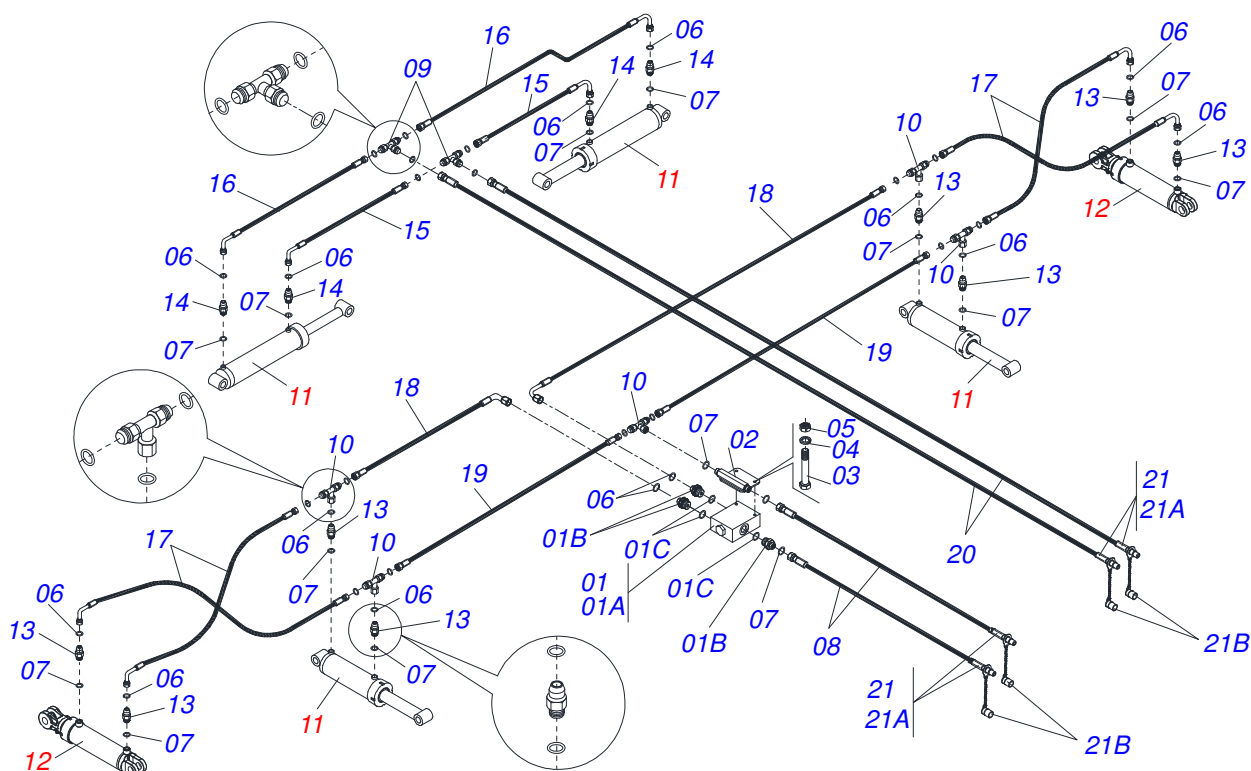
| Item | Código     | Descrição                          | QT |
|------|------------|------------------------------------|----|
| 01   | 0511051861 | COPIADOR DO RODEIRO COMPL STAC 25L | 01 |
| 01A  | 0521063129 | EXTENSOR 1778 STAC 25L             | 01 |
| 02   | 0521062691 | EXTENSOR 2X 508 ESQ ASHF           | 01 |
| 03   | 0521062690 | EXTENSOR 2 X 508 DIR ASHF          | 01 |
| 04   | 0503010002 | GRAXEIRA 1800                      | 02 |
| 05   | 0561019303 | CONTRAPORCA R.2" DIREITA           | 01 |
| 06   | 0561019304 | CONTRAPORCA R.2" ESQUERDA          | 01 |



| Item | Código     | Descrição                                   | QT |
|------|------------|---|----|
| 01   | 0521063411 | CAMISA 85,72 X 203 STAC 25L                 | 01 |
| 02   | 0521010421 | EXTENSOR CIL H 44,45 X 396                  | 01 |
| 03   | 0571019710 | EMBOLO 44,45 X 85,72 CILIND HIDR            | 01 |
| 04   | 0571019711 | SUPT ANEIS 44,45 X 85,72 GT 1120            | 01 |
| 05   | 0571019709 | TAMPA MOVEL 85,72 SDA3E                     | 01 |
| 06   | 0502040747 | GARFO 32,54                                 | 01 |
| 07   | 0503011094 | PARAF 3/8 UNC X 2 C C S I 12.9              | 01 |
| 08   | 0503011443 | ARRUELA PRESSAO 3/8 SA                      | 01 |
| 09   | 0503010026 | PORCA S. 3/8 UNC G.5 ZN                     | 01 |
| 10   | 0511018115 | BUCHA 45 X 3"X 17 C/R.3/8 AST/MATIC         | 01 |
| 11   | 0503011148 | PARAF 3/8 UNC X 1/2 S C S I 12.9            | 01 |
| 12   | 0503010042 | ANEL O RING 2-214 N 3006-9B 1G05116         | 01 |
| 13   | 0503010063 | PORCA S. AUTOTRAV C/NYLON 1 UNS ALTA G.5 ZN | 01 |
| 14   | 0503010948 | ANEL G.E.3.3/8X2X1/2 W4-3346-590 PK         | 01 |
| 15   | 0503010949 | ANEL G.I.1.3/4X3X1/2 W2-2000-500 PK         | 01 |
| 16   | 0503017937 | GAXETA 1870-1750-375-B POLYMAX              | 01 |
| 17   | 0503010761 | ANEL RASPD D-1750                           | 01 |
| 18   | 0503017939 | ANEL O RING 2-337 N 3006-9B                 | 01 |
| 19   | 0503017940 | ANEL BACK-UP 8-337                          | 01 |
| 20   | 0503030384 | PLUG CON N-001                              | 02 |
| 21   | 0503012509 | GAXETA OE 085705200211D-BR                  | 02 |

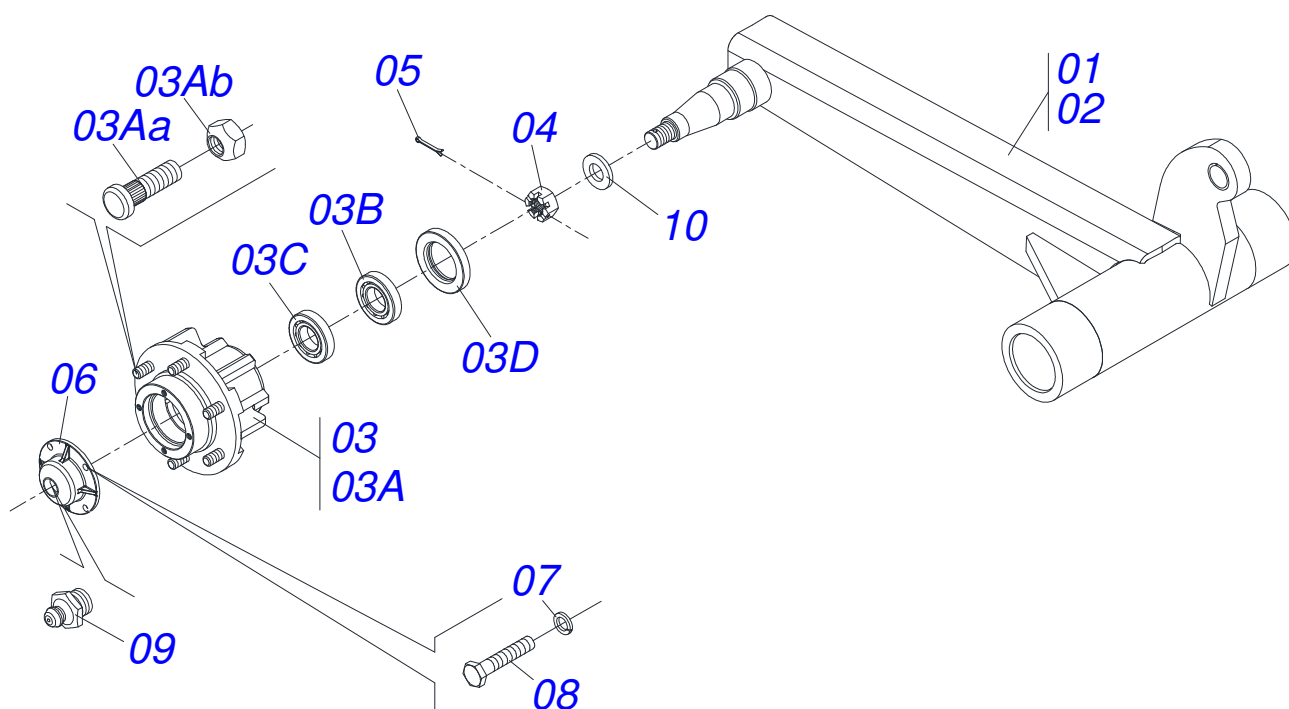


| Item | Código     | Descrição                                     | QT |
|------|------------|---|----|
| 01   | 0521062687 | CAMISA 85,7 X 484 ASHF                        | 01 |
| 02   | 0521062686 | EXTENSOR 53,98 X 555 ASHF                     | 01 |
| 03   | 0503015643 | VED SELEMASTER DSM PCUB000013 PCK 001270-N8CO | 01 |
| 04   | 0561016583 | CORPO EMBOLO 53,98 X 127 HASTE                | 01 |
| 05   | 0502012645 | CORPO EMBOLO 127 R.1.1/2 UNF                  | 01 |
| 06   | 0503030384 | PLUG CON N-001                                | 02 |
| 07   | 0503010351 | ANEL O RING 2-425 N 3006-9B                   | 01 |
| 08   | 0503011062 | ANEL BACK-UP 8-425                            | 01 |
| 09   | 0502012646 | SUPORTE ANEIS 53,98 X 127                     | 01 |
| 10   | 0502010382 | TAMPA MOVEL 127                               | 01 |
| 11   | 0503015642 | VEDACAO U-CUP RUUB000970                      | 01 |
| 12   | 0503015715 | VEDACAO SCRAPER WAE302125-Z201                | 01 |
| 13   | 0503015641 | ANEL SLYDRING GR6900530-HM061                 | 01 |

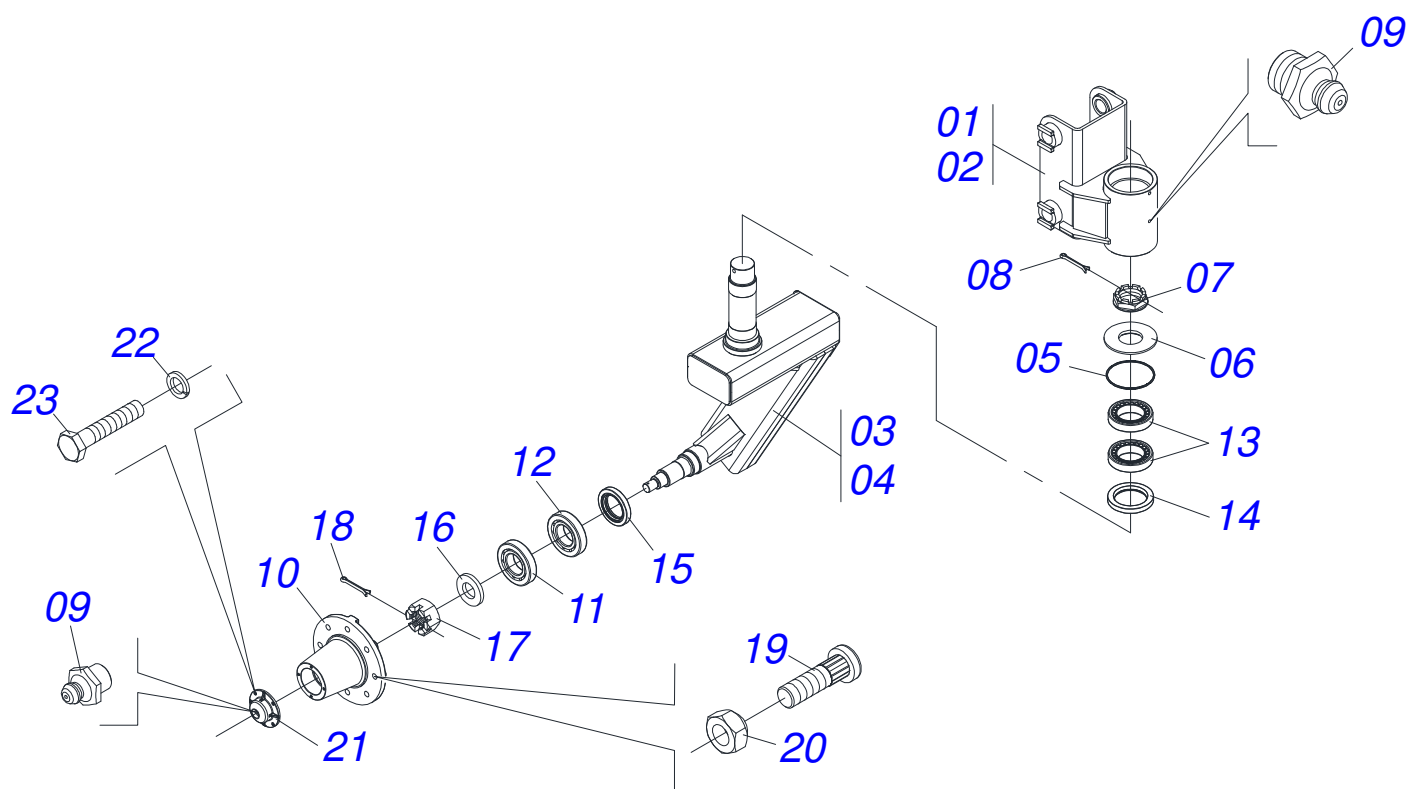


| Item | Código     | Descrição                               | QT |
|------|------------|---|----|
| 01   | 0511051627 | VALV DIV FLUX FD524512TN66 COMP OFS     | 01 |
| 01A  | 0503016227 | VALV DIVISORA FLUXO FD524512TN66        | 01 |
| 01B  | 0571010736 | NIPLE R1.1/16 UN X 13/16UN OFS          | 03 |
| 01C  | 0503011109 | ANEL O RING 2-119 N 3006 9B             | 03 |
| 02   | 0521062967 | DISTRIB OLEO R.13/6 OFS GASPCR-EHD      | 01 |
| 03   | 0503011053 | PARAF 5/16 UNC X 3 C S G.5 ZN           | 02 |
| 04   | 0503010179 | ARRUELA PRESSAO 5/16 ZN 1K01528         | 02 |
| 05   | 0503010337 | PORCA S. 5/16 UNC G.5 ZN                | 02 |
| 06   | 0503010190 | ANEL O RING 2-114 N 3006-9B             | 14 |
| 07   | 0503011030 | ANEL O RING 2-014 N 3006-9B             | 44 |
| 08   | 0501081757 | MANG 1/2 X 5200 TR-TM TERM OFS          | 02 |
| 09   | 0503013273 | ADAPT MACHO T 1/2 OFS GASPCW            | 02 |
| 10   | 0503013272 | ADAPT MACHO T 1/2 OFS PORCA GIR CEN     | 05 |
| 11   | 0511049943 | CIL H 53,98 X 127 X 640 X 300 ASHF      | 04 |
| 12   | 0521041022 | CIL H 44,45 X 85,7 X 515 X 203 STAC 25L | 02 |
| 13   | 0503030923 | NIPLE 3/4 UNF X 13/16UN OFS X 40        | 08 |
| 14   | 0503032031 | NIPLE 3/4UNF X13/16UN OFS X40 C/RED     | 04 |
| 15   | 0501081784 | MANG 1/2 X 2000 TR-TC TERM OFS          | 02 |
| 16   | 0501081761 | MANG 1/2 X 2600 TR-TR TERM OFS          | 02 |
| 17   | 0501081228 | MANG 1/2 X 3500 TR-TC TERM OFS          | 04 |
| 18   | 0501081096 | MANG 1/2 X 2200 TR-TC TERM OFS          | 02 |
| 19   | 0501081760 | MANG 1/2 X 2200 TR-TR TERM OFS          | 02 |
| 20   | 0501082180 | MANG 1/2 X 7500 TR-TM TERM OFS          | 02 |
| 21   | 0501053834 | MACHO ENG RAP AGR 1/2 NPT C/TAMPA       | 04 |
| 21A  | 0503011627 | MACHO ENG RAP AGR 1/2 NPT               | 04 |
| 21B  | 0503011882 | TAMPA PLASTICA P/ ENG RAP MACHO         | 04 |

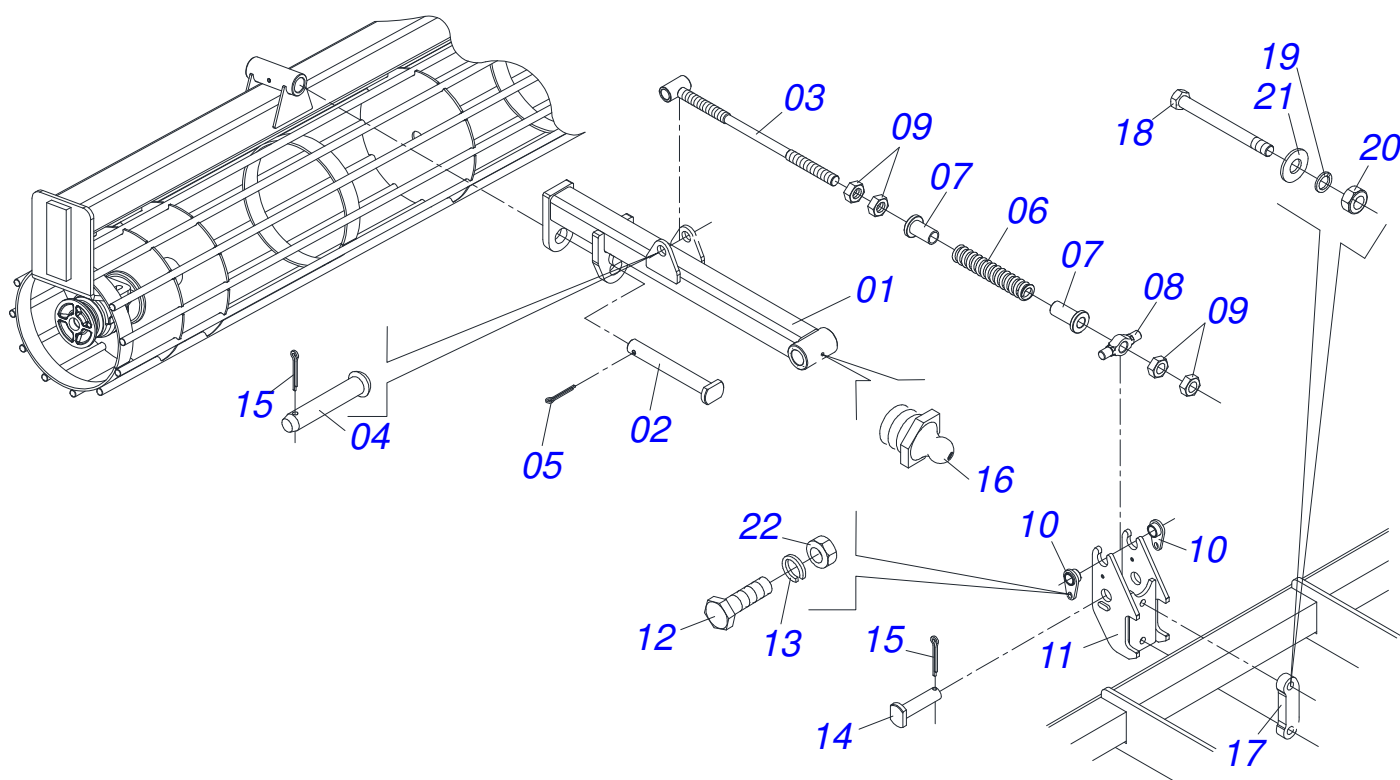




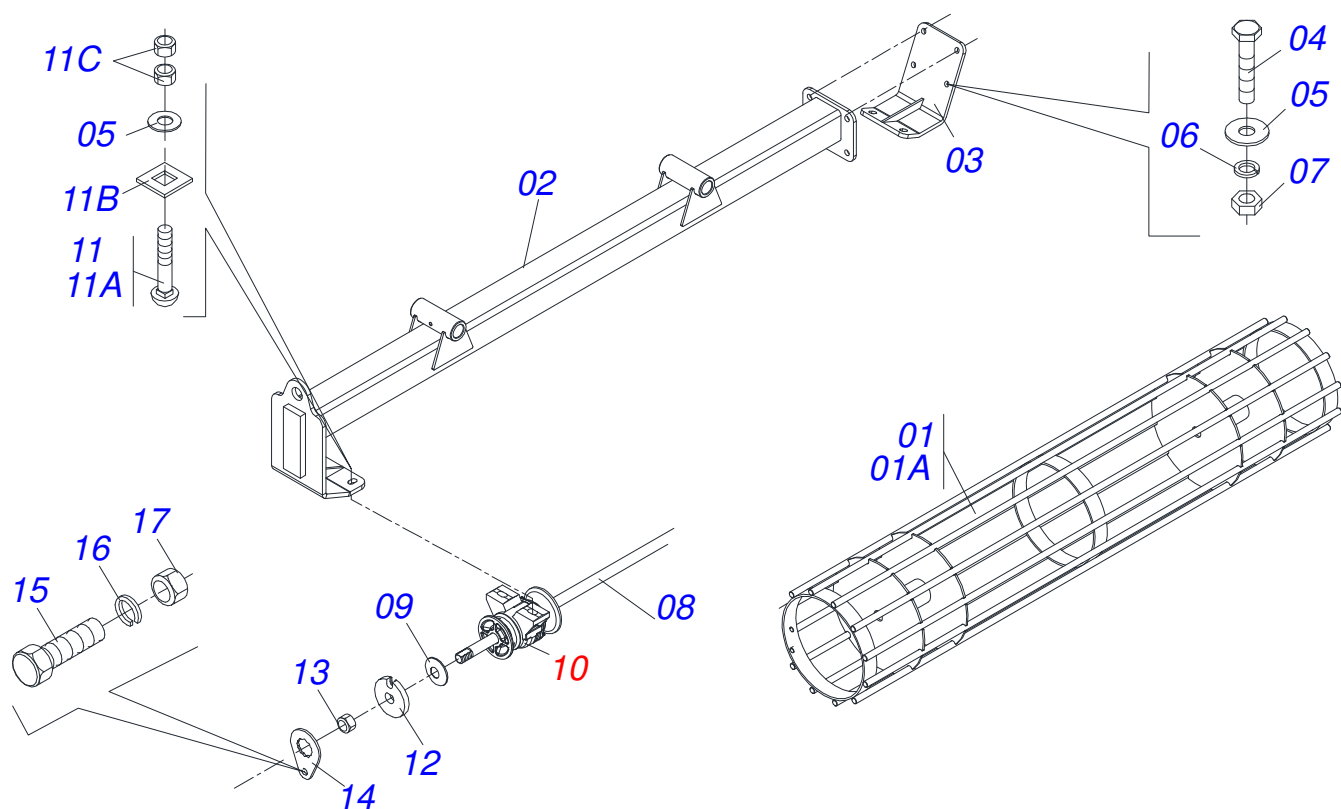
| Item | Código     | Descrição                           | QT    |
|------|------------|-------------------------------------|-------|
| 01   | 0501068416 | ROD DIR MM AST/MATIC 17H            | 01 00 |
| 02   | 0501068417 | ROD ESQ AST/MATIC 17H               | 00 01 |
| 03   | 0501051142 | CX RODADO C/ROL DCA S-0996          | 01 01 |
| 03A  | 0501110728 | CX ROD C/PARAF DCA                  | 01 01 |
| 03Aa | 0501010127 | PARAF ROD9/16UNFX1.7/8CR G.5 REC ZN | 01 01 |
| 03Ab | 0503010035 | PORCA CONICA 9/16 UNF ZN            | 01 01 |
| 03B  | 0503010006 | ROL 32210 IMP                       | 01 01 |
| 03C  | 0503010037 | ROL 30207 IMP                       | 01 01 |
| 03D  | 0503012928 | RET 5985-GB                         | 01 01 |
| 04   | 0503030009 | PORCA CAST 1 UNS 14FPP X 22 ZN      | 01 01 |
| 05   | 0503010018 | CONTRAPINO 5/32 X 1.1/2             | 01 01 |
| 06   | 0502020591 | TAMPA PROT 1G72673 PSA              | 01 01 |
| 07   | 0503011444 | ARRUELA PRESSAO 5/16 SA             | 04 04 |
| 08   | 0503010358 | PARAF 5/16 UNC X 7/8 C S G.5 ZN     | 04 04 |
| 09   | 0503010002 | GRAXEIRA 1800                       | 01 01 |
| 10   | 0501016545 | ARRUELA LISA 26 X 50 X 6,30 ZN      | 01 01 |



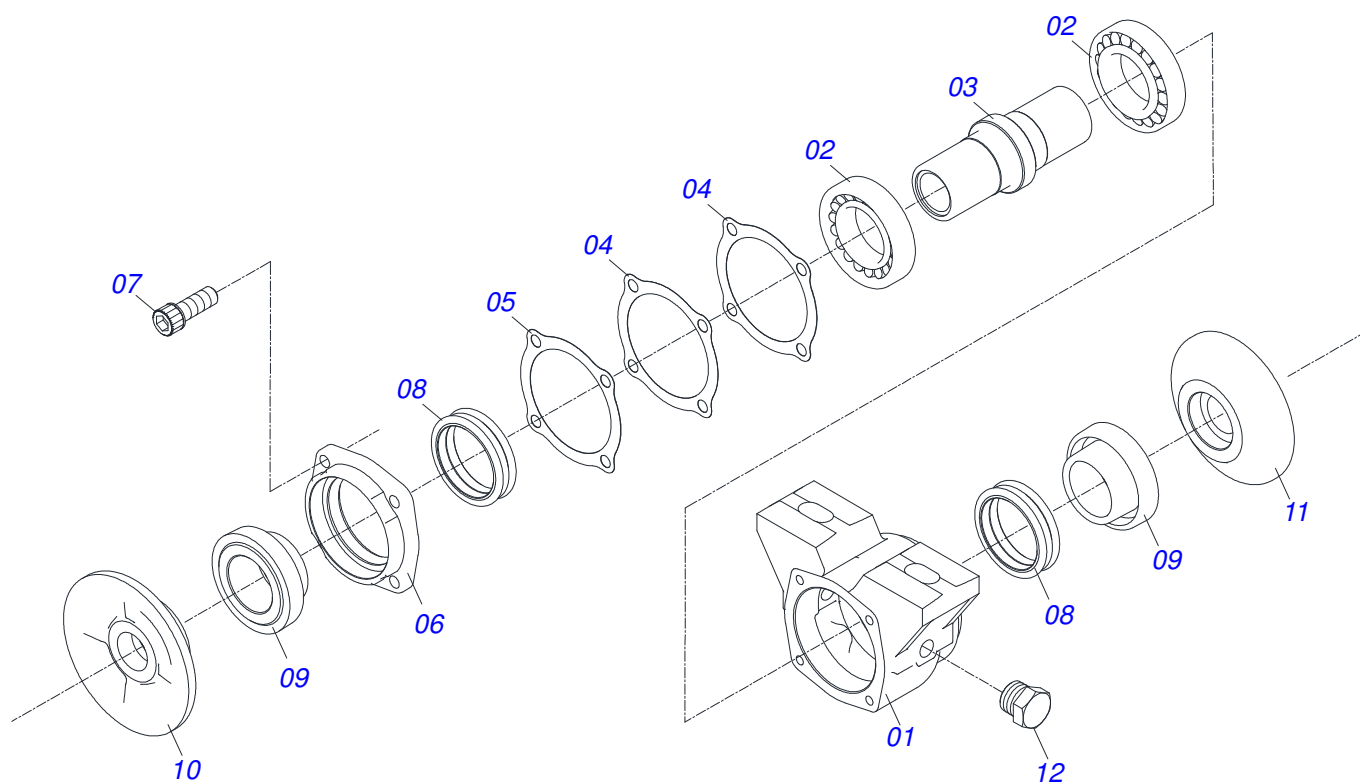
| Item | Código     | Descrição                           | QT |
|------|------------|-------------------------------------|----|
| 01   | 0521063116 | SUPORTE RODEIRO DIR STAC 25L        | 01 |
| 02   | 0521063117 | SUPORTE RODEIRO ESQ STAC 25L        | 00 |
| 03   | 0521063147 | BRACO RODADO DIR STAC 25L           | 01 |
| 04   | 0521063148 | BRACO RODADO ESQ STAC 25L           | 00 |
| 05   | 0503012314 | ANEL O RING 2-248 1G05195           | 01 |
| 06   | 0541016926 | TAMPA CUBO PIVO ROD SDT 6000        | 01 |
| 07   | 0502040080 | PORCA FLANGEADA R.2.1/2 UN STA2     | 01 |
| 08   | 0503010073 | CONTRAPINO 3/8 X 3.1/2 ZN           | 01 |
| 09   | 0503010002 | GRAXEIRA 1800                       | 03 |
| 10   | 0502012260 | CX RODADO TRANSPORTE GCRO 2240      | 01 |
| 11   | 0503010008 | ROL 3780/3720                       | 01 |
| 12   | 0503011156 | ROL 2780/2720 IMP                   | 01 |
| 13   | 0503010059 | ROL 33287/33462                     | 02 |
| 14   | 0503010050 | RET 00085-B                         | 01 |
| 15   | 0503013314 | RET 5166-GB 63,5 X 110 X 13 ARCA    | 01 |
| 16   | 0511012492 | ARRUELA LISA 28 X 46 X 6,30 ZN      | 01 |
| 17   | 0503030009 | PORCA CAST 1 UNS 14FPP X 22 ZN      | 01 |
| 18   | 0503010018 | CONTRAPINO 5/32 X 1.1/2             | 01 |
| 19   | 0501010186 | PARAF ROD 5/8UNFX2.1/8CR G.5 REC ZN | 08 |
| 20   | 0503010064 | PORCA CONICA 5/8 NF ZN              | 08 |
| 21   | 0502020591 | TAMPA PROT 1G72673 PSA              | 01 |
| 22   | 0503011444 | ARRUELA PRESSAO 5/16 SA             | 04 |
| 23   | 0503010358 | PARAF 5/16 UNC X 7/8 C S G.5 ZN     | 04 |



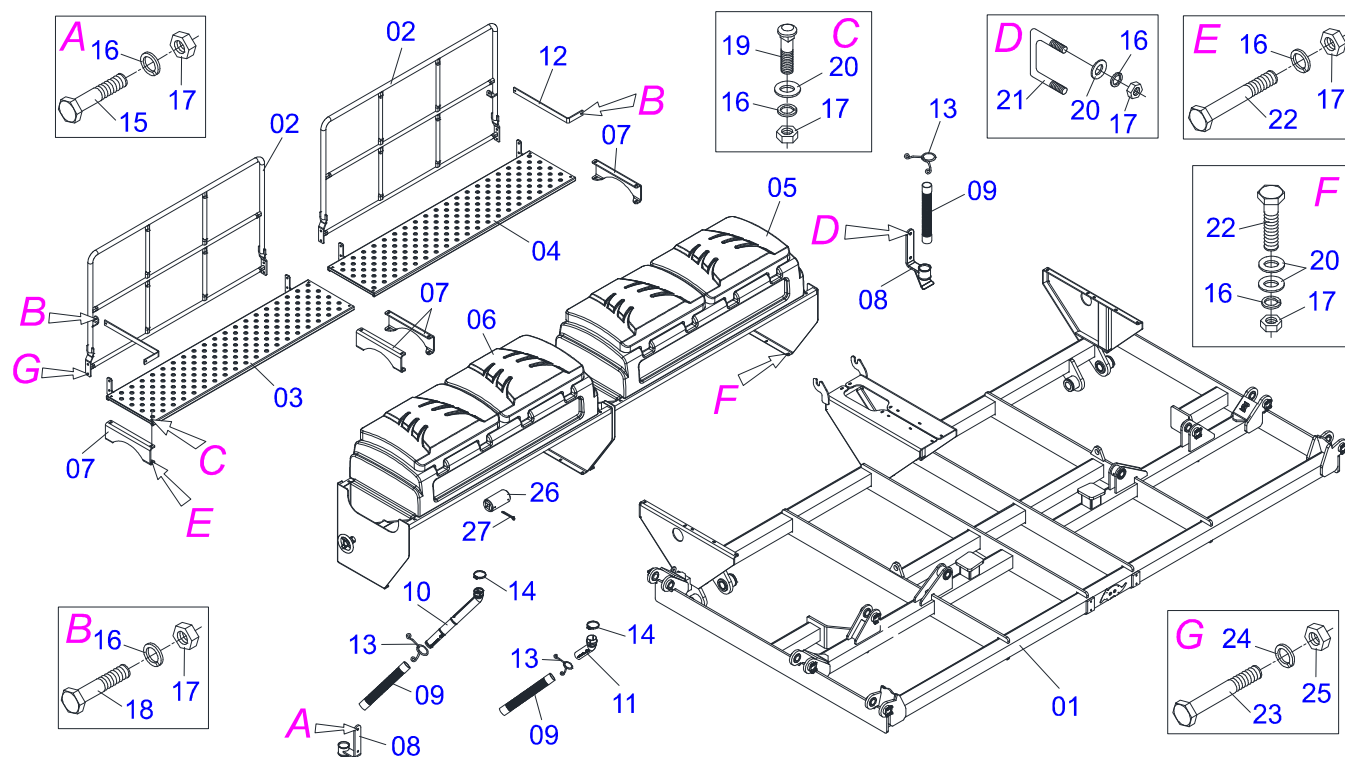
| Item | Código     | Descrição                            | QT |
|------|------------|--------------------------------------|----|
| 00   | 0511051871 | BRACO ROLO DEST SEMI MONT STAC 25L   | 01 |
| 01   | 0521063139 | BRACO ROLO DESTORROADOR STAC 25L     | 01 |
| 02   | 0521010808 | EIXO JUNCAO 37,50 X 138 GASPCR ZN    | 01 |
| 03   | 0521063150 | VARAO MOLA R.1"UNC X 520 STAC 25L    | 01 |
| 04   | 0521010578 | EIXO JUNCAO 25 X 110 FURO 95 ZN GLHA | 01 |
| 05   | 0503010523 | CONTRAPINO 1/4 X 2 1G13201           | 01 |
| 06   | 0503031575 | MOLA COMPR 64 X 315 X 12,7           | 01 |
| 07   | 0571011377 | LUVA GUIA MOLA STAC 25L              | 02 |
| 08   | 0571011378 | MUNHAO ARTIC VARAO MOLA STAC 25L     | 01 |
| 09   | 0501010059 | PORCA S. 1 UNC (PESADA) G.5 ZN       | 04 |
| 10   | 0521063151 | TRAVA MUNHAO ARTIC VARAO MOLA STAC   | 02 |
| 11   | 0521063134 | FIXACAO ROLO DESTORROADOR STAC 25L   | 01 |
| 12   | 0503010920 | PARAF 1/2 UNC X 1.1/2 C S G.5 ZN     | 02 |
| 13   | 0503010019 | ARRUELA PRESSAO 1/2 ZN 1K01556       | 02 |
| 14   | 0521062685 | EIXO ARTIC 38,1 X 215 ASHF           | 01 |
| 15   | 0503012267 | CONTRAPINO 5/16 X 3 1G13142          | 02 |
| 16   | 0503010002 | GRAXEIRA 1800                        | 01 |
| 17   | 0571011609 | PLACA FIX DISCO CORTE EST/MATIC 300  | 01 |
| 18   | 0503014744 | PARAF 3/4 UNF X 7.1/2 C S G.7 ZN     | 02 |
| 19   | 0503010023 | ARRUELA PRESSAO 3/4 ZN 1K01584       | 02 |
| 20   | 0503010335 | PORCA S. 3/4 UNF (PESADA) G.5 ZN     | 02 |
| 21   | 0511019685 | ARRUELA LISA 38,50 X 60 X 1,90 ZN    | 02 |
| 22   | 0503010060 | PORCA S. 1/2 UNC G.5 ZN              | 02 |



| Item | Código     | Descrição                           | QT |
|------|------------|-------------------------------------|----|
| 01   | 0521040834 | ROLO DEST 4352 COMPL STAC 25L       | 01 |
| 01A  | 0521063140 | ROLO DESTORROADOR 4352 STAC 25L     | 01 |
| 02   | 0521063141 | SUPORTE ROLO DESTOR CENTRAL STAC 25 | 01 |
| 03   | 0521062673 | SAPATA MOVEL FIX ROLO EST/MATIC     | 01 |
| 04   | 0501010100 | PARAF 5/8 UNC X 2 C S G.5 ZN        | 04 |
| 05   | 0501012140 | ARRUELA LISA 16,50 X 40 X 4,00 ZN   | 08 |
| 06   | 0503011445 | ARRUELA PRESSAO 5/8 SA              | 04 |
| 07   | 0503010013 | PORCA S. 5/8 UNC G.5 ZN             | 04 |
| 08   | 0501010752 | EIXO 1.1/4 X 500 SACM               | 02 |
| 09   | 0531018575 | ARRUELA CONCAVA 33,50 X 140 X 4,75  | 02 |
| 10   | 0501046922 | MANCAL AGR DM OL 192,5 X 1.1/4 IMP. | 02 |
| 11   | 0501058802 | CONJ PCS IMPL 5/8 UNC X 2.3/4 CAPQ  | 04 |
| 11A  | 0503015154 | PARAF 5/8 UNC X 2.3/4 CAPQ G.5 ZN   | 04 |
| 11B  | 0501010947 | TRAVA PARAF 5/8 GN/GNM              | 04 |
| 11C  | 0503010013 | PORCA S. 5/8 UNC G.5 ZN             | 08 |
| 12   | 0502010835 | TRAVA EIXO EXT 1.1/4 (EXTERNA) GN24 | 04 |
| 13   | 0501010087 | PORCA 1.1/4 UNC 7FPP (SEXT.2) ZN    | 04 |
| 14   | 0501010455 | TRAVA PORCA 1.1/4 SEXT 51,8/52,0 GN | 04 |
| 15   | 0501010161 | PARAF 1/2 UNC X 1.1/4 C S G.2 ZN    | 04 |
| 16   | 0503011440 | ARRUELA PRESSAO 1/2 SA              | 04 |
| 17   | 0503010060 | PORCA S. 1/2 UNC G.5 ZN             | 04 |

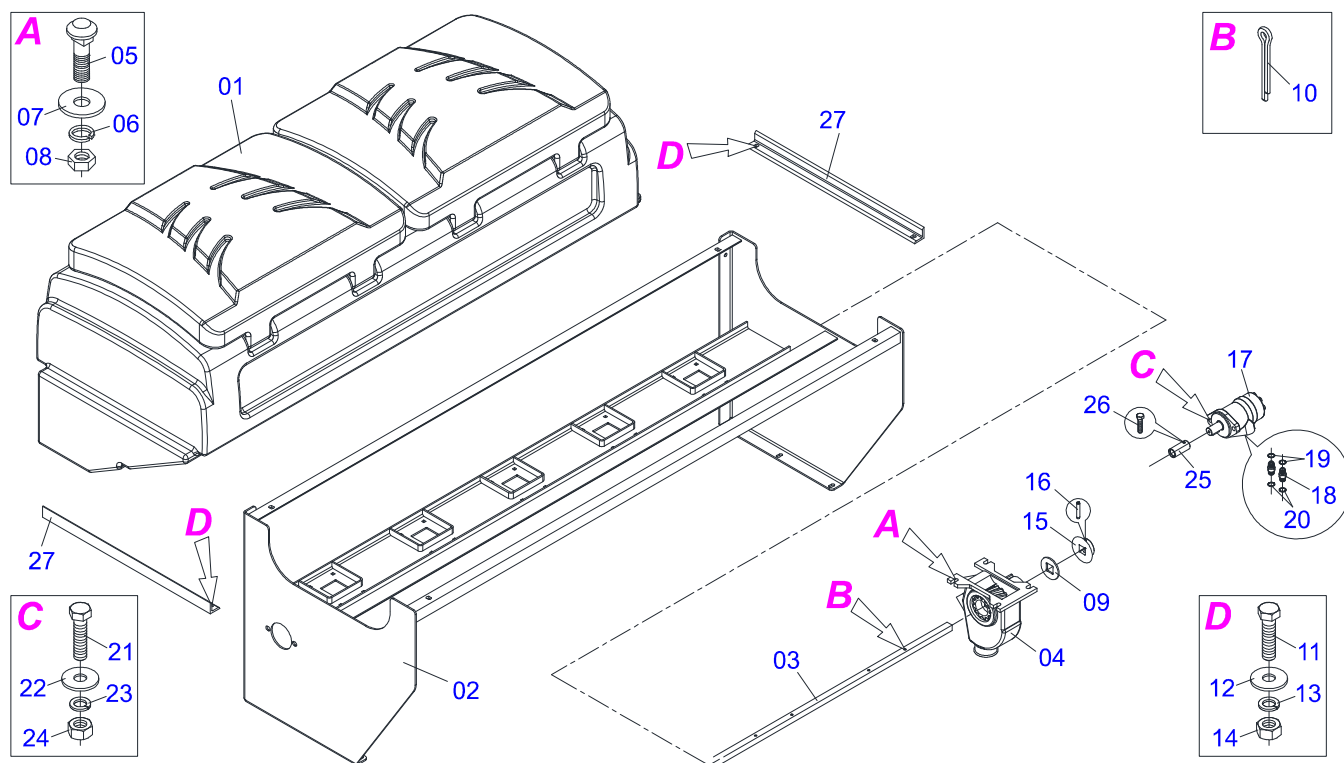


| Item | Código     | Descrição                          | QT |
|------|------------|------------------------------------|----|
| 01   | 0502010540 | CX DM MRO - 182                    | 01 |
| 02   | 0503010111 | ROL 30210                          | 02 |
| 03   | 0502040218 | EIXO GN                            | 01 |
| 04   | 0503030013 | JUNTA VED 112 X 90,5 X 0,3         | 02 |
| 05   | 0503030684 | JUNTA VED 112 X 90,5 X 0,1         | 01 |
| 06   | 0502020424 | TAMPA CX MANC AGR DM O-182/192,225 | 01 |
| 07   | 0503010134 | PARAF 3/8 UNC X 1 C C SI 12.9      | 04 |
| 08   | 0503030026 | RET LP JB-253                      | 02 |
| 09   | 0502010541 | PORTA RET C/ BUCHA MRO-182(30210)  | 02 |
| 10   | 0502010070 | ENC EXT DISCO GN                   | 01 |
| 11   | 0502010071 | ENC INT DISCO GN                   | 01 |
| 12   | 0503010856 | BUJAO R3/8" BSPT                   | 01 |

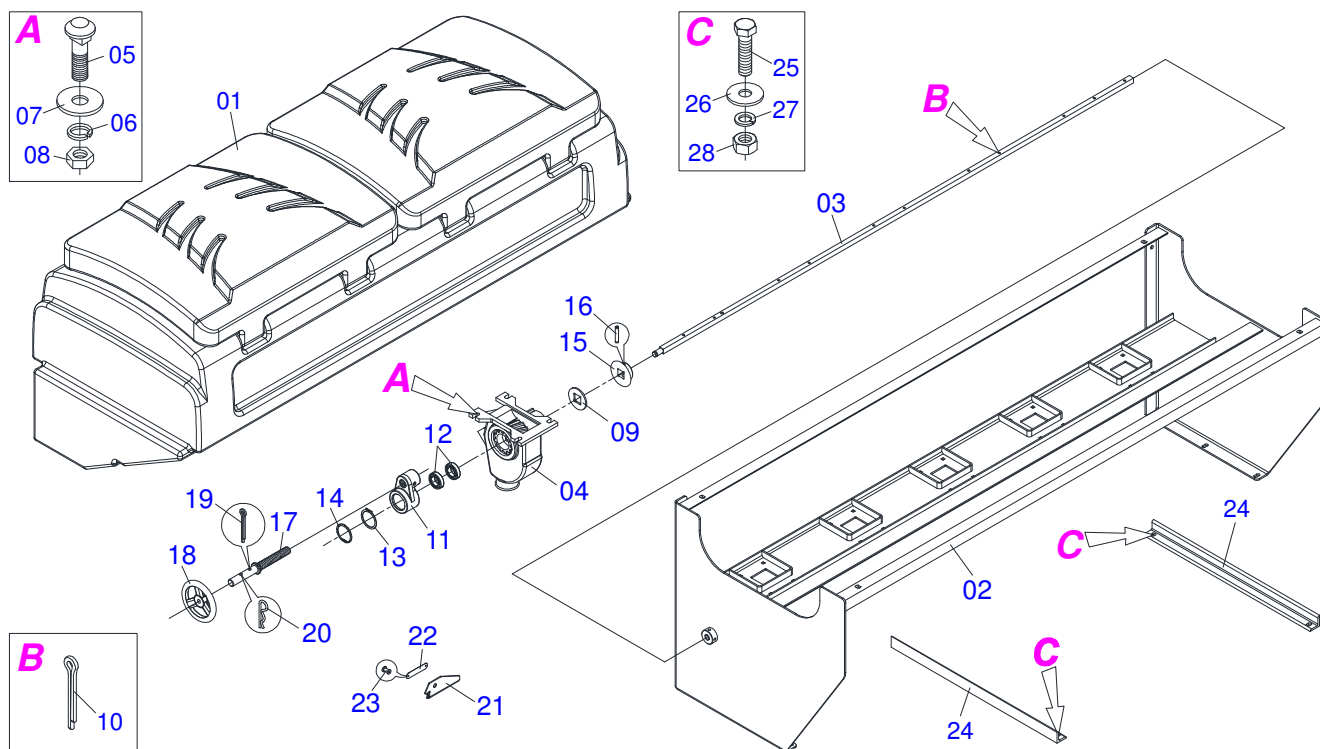


| Item | Código     | Descrição                           | QT |
|------|------------|-------------------------------------|----|
| 00   | 0521043588 | CHASSI CENT AST/MATIC 450 25 SEM    | 01 |
| 01   | 0521064615 | CHASSI CENTRAL AST/MATIC 25 CX SEM  | 01 |
| 02   | 0521063641 | CORRIMAO TRAS 1705 AST/MATIC CXF    | 02 |
| 03   | 0521063652 | PLATAF TRAS DIR AST/MATIC CXF 25H   | 01 |
| 04   | 0521063651 | PLATAF TRAS ESQ AST/MATIC CXF 25H   | 01 |
| 05   | 0511052687 | CX SEM FINA TRAS ESQ COMPL STAC 25L | 01 |
| 06   | 0511052688 | CX SEM FINA TRAS DIR COMPL STAC 25L | 01 |
| 07   | 0571015439 | SUPORTE PLATAFORMA AST/MATIC 25 SEM | 04 |
| 08   | 0521063650 | SUPT MANGOTE AST/MATIC CXF 25H      | 10 |
| 09   | 0503030408 | MANGOTE 2X2X390 PST2E PST3 ULTR COP | 10 |
| 10   | 0503031826 | CONDUTOR CURVO 430 PDCM 23          | 02 |
| 11   | 0503031050 | CONDUTOR CURVO PST2                 | 02 |
| 12   | 0571012761 | TRAVA CORRIMOES TRAS AST/MATIC CXF  | 02 |
| 13   | 0503031076 | PRENDEDOR MANGOTE 2 ZN              | 10 |
| 14   | 0503010246 | ABRAC 2 A 2.1/2 51-64 LARG. 14MM    | 04 |
| 15   | 0503010751 | PARAF 3/8 UNC X 1.1/4 C S G.5 ZN    | 04 |
| 16   | 0503010025 | ARRUELA PRESSAO 3/8 ZN 1K01527      | 52 |
| 17   | 0503010026 | PORCA S. 3/8 UNC G.5 ZN             | 52 |
| 18   | 0503010237 | PARAF 3/8 UNC X 1 C S G.5 ZN        | 04 |
| 19   | 0501018526 | PARAF 3/8 UNC X 2 CAPQ G.2 ZN       | 08 |
| 20   | 0501010984 | ARRUELA LISA 10,50 X 27 X 3,00 ZN   | 48 |
| 21   | 0521010664 | PRENDEDOR 3/8 UNC X 132 X 130 CAHF  | 08 |
| 22   | 0503010849 | PARAF 3/8 UNC X 1.1/2 C S G.5 ZN    | 20 |
| 23   | 0503010920 | PARAF 1/2 UNC X 1.1/2 C S G.5 ZN    | 08 |
| 24   | 0503010019 | ARRUELA PRESSAO 1/2 ZN 1K01556      | 08 |
| 25   | 0503010060 | PORCA S. 1/2 UNC G.5 ZN             | 08 |
| 26   | 0521062011 | LUVA ARRAST EIXO DIST SEM AST/MATIC | 01 |
| 27   | 0503010274 | CONTRAPINO 5/32 X 2                 | 02 |

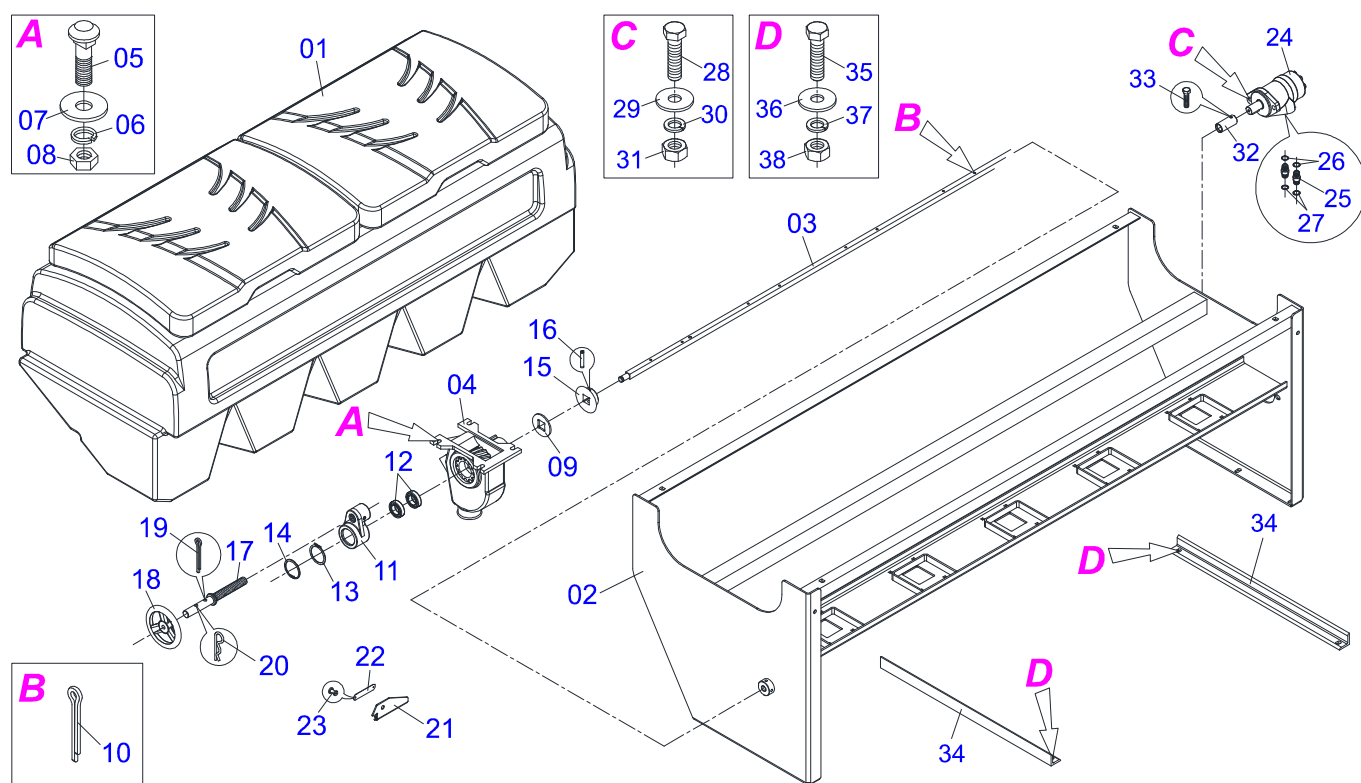




| Item | Código     | Descrição                           | QT |
|------|------------|-------------------------------------|----|
| 01   | 0503060641 | CAIXA ESQ ADB C/TAMPA PST3 10 S0104 | 01 |
| 02   | 0521063648 | SUPT TRAS ESQ SILO AST/MATIC CXF    | 01 |
| 03   | 0571012756 | EIXO DISTRIB SEM 1981 AST/MATIC CXF | 01 |
| 04   | 0503032990 | CX DISTR SEM COMPL PLASAGRO         | 05 |
| 05   | 0503011953 | PARAF 5/16 UNC X 1 CAPQ G.2 ZN      | 20 |
| 06   | 0503010179 | ARRUELA PRESSAO 5/16 ZN 1K01528     | 20 |
| 07   | 0501010694 | ARRUELA LISA 8,50 X 18 X 1,50 ZN    | 20 |
| 08   | 0503010337 | PORCA S. 5/16 UNC G.5 ZN            | 20 |
| 09   | 0541015361 | ARRUELA LISA Q16,5 X 52 X3,00 SDA3E | 10 |
| 10   | 0503010257 | CONTRAPINO 1/8 X 1 SA 1G13310       | 10 |
| 11   | 0503010849 | PARAF 3/8 UNC X 1.1/2 C S G.5 ZN    | 04 |
| 12   | 0501011517 | ARRUELA LISA 9,50 X 28,50 X 3,00 ZN | 04 |
| 13   | 0503010025 | ARRUELA PRESSAO 3/8 ZN 1K01527      | 04 |
| 14   | 0503010026 | PORCA S. 3/8 UNC G.5 ZN             | 04 |
| 15   | 0503032423 | DOSADOR MAIOR SDA CP                | 01 |
| 16   | 0503010561 | PINO ELAST 701163 6 X 36            | 01 |
| 17   | 0503014364 | MOTOR P/EIXO CIL 25,4 M-LHP-160-C4  | 01 |
| 18   | 0503030925 | NIPLE 7/8 NF X 13/16 UN X 40 OFS    | 02 |
| 19   | 0503010045 | ANEL O RING 2-116 N 3006-9B 1G05420 | 02 |
| 20   | 0503011030 | ANEL O RING 2-014 N 3006-9B         | 02 |
| 21   | 0503010920 | PARAF 1/2 UNC X 1.1/2 C S G.5 ZN    | 02 |
| 22   | 0511017302 | ARRUELA LISA 13,50 X 32,50 X 3,0 ZN | 02 |
| 23   | 0503010019 | ARRUELA PRESSAO 1/2 ZN 1K01556      | 02 |
| 24   | 0503010060 | PORCA S. 1/2 UNC G.5 ZN             | 02 |
| 25   | 0521063649 | LUVA ACOPLAMENTO AST/MATIC CXF 25H  | 01 |
| 26   | 0503011136 | PARAF 1/2 UNC X 1/2 S C S I 12.9    | 01 |
| 27   | 0521015267 | CANT 1.1/2X1/4X675 FURADA PST3      | 02 |



| Item | Código     | Descrição                           | QT |
|------|------------|-------------------------------------|----|
| 00   | 0511052688 | CX SEM FINA TRAS DIR COMPL STAC 25L | 01 |
| 01   | 0503060641 | CAIXA ESQ ADB C/TAMPA PST3 10 S0104 | 01 |
| 02   | 0521063647 | SUPT TRAS DIR SILO AST/MATIC CXF    | 01 |
| 03   | 0571012755 | EIXO DISTRIB SEM 1833 AST/MATIC CXF | 01 |
| 04   | 0503032990 | CX DISTR SEM COMPL PLASAGRO         | 05 |
| 05   | 0503011953 | PARAF 5/16 UNC X 1 CAPQ G.2 ZN      | 20 |
| 06   | 0503010179 | ARRUELA PRESSAO 5/16 ZN 1K01528     | 20 |
| 07   | 0501010694 | ARRUELA LISA 8,50 X 18 X 1,50 ZN    | 20 |
| 08   | 0503010337 | PORCA S. 5/16 UNC G.5 ZN            | 20 |
| 09   | 0541015361 | ARRUELA LISA Q16,5 X 52 X3,00 SDA3E | 10 |
| 10   | 0503010257 | CONTRAPINO 1/8 X 1 SA 1G13310       | 10 |
| 11   | 0502012325 | MANCAL REG SEM SDA CP S-0105        | 01 |
| 12   | 0503012882 | ROL 6202 2RS1                       | 02 |
| 13   | 0503012104 | ANEL RET P/EIXO 501015              | 01 |
| 14   | 0503011945 | ANEL RET P/FURO 502035              | 01 |
| 15   | 0503032423 | DOSADOR MAIOR SDA CP                | 01 |
| 16   | 0503010561 | PINO ELAST 701163 6 X 36            | 01 |
| 17   | 0541015305 | FUSO VOLANTE SDA CP                 | 01 |
| 18   | 0551019597 | VOLANTE REGULADOR SEM SDA CP        | 01 |
| 19   | 0503010523 | CONTRAPINO 1/4 X 2 1G13201          | 01 |
| 20   | 0503031035 | CUPILHA 6 X 88                      | 01 |
| 21   | 0561017360 | SUPORTE ESCALA SEMENTE SDA FLEX     | 01 |
| 22   | 0503030886 | ESCALA ALUMINIO DOSAGEM SEM 0A6 SDA | 01 |
| 23   | 0503010001 | REBITE POP AD 423 3,2 X 5,5         | 02 |
| 24   | 0521015267 | CANT 1.1/2X1/4X675 FURADA PST3      | 02 |
| 25   | 0503010849 | PARAF 3/8 UNC X 1.1/2 C S G.5 ZN    | 04 |
| 26   | 0501011517 | ARRUELA LISA 9,50 X 28,50 X 3,00 ZN | 04 |
| 27   | 0503010025 | ARRUELA PRESSAO 3/8 ZN 1K01527      | 04 |
| 28   | 0503010026 | PORCA S. 3/8 UNC G.5 ZN             | 04 |



| Item | Código     | Descrição                           | QT |
|------|------------|-------------------------------------|----|
| 01   | 0503060640 | CAIXA DIR ADB C/TAMPA PST3 10 S0104 | 01 |
| 02   | 0521063646 | SUPT DIANT SILO AST/MATIC CXF 25H   | 01 |
| 03   | 0571012755 | EIXO DISTRIB SEM 1833 AST/MATIC CXF | 01 |
| 04   | 0503032990 | CX DISTR SEM COMPL PLASAGRO         | 05 |
| 05   | 0503011953 | PARAF 5/16 UNC X 1 CAPQ G.2 ZN      | 20 |
| 06   | 0503010179 | ARRUELA PRESSAO 5/16 ZN 1K01528     | 20 |
| 07   | 0501010694 | ARRUELA LISA 8,50 X 18 X 1,50 ZN    | 20 |
| 08   | 0503010337 | PORCA S. 5/16 UNC G.5 ZN            | 20 |
| 09   | 0541015361 | ARRUELA LISA Q16,5 X 52 X3,00 SDA3E | 10 |
| 10   | 0503010257 | CONTRAPINO 1/8 X 1 SA 1G13310       | 10 |
| 11   | 0502012325 | MANCAL REG SEM SDA CP S-0105        | 01 |
| 12   | 0503012882 | ROL 6202 2RS1                       | 02 |
| 13   | 0503012104 | ANEL RET P/EIXO 501015              | 01 |
| 14   | 0503011945 | ANEL RET P/FURO 502035              | 01 |
| 15   | 0503032423 | DOSADOR MAIOR SDA CP                | 01 |
| 16   | 0503010561 | PINO ELAST 701163 6 X 36            | 01 |
| 17   | 0541015305 | FUSO VOLANTE SDA CP                 | 01 |
| 18   | 0551019597 | VOLANTE REGULADOR SEM SDA CP        | 01 |
| 19   | 0503010523 | CONTRAPINO 1/4 X 2 1G13201          | 01 |
| 20   | 0503031035 | CUPILO 6 X 88                       | 01 |
| 21   | 0561017360 | SUPORTE ESCALA SEMENTE SDA FLEX     | 01 |
| 22   | 0503030886 | ESCALA ALUMINIO DOSAGEM SEM 0A6 SDA | 01 |
| 23   | 0503010001 | REBITE POP AD 423 3,2 X 5,5         | 02 |
| 24   | 0503014364 | MOTOR P/EIXO CIL 25,4 M-LHP-160-C4  | 01 |
| 25   | 0503030925 | NIPLE 7/8 NF X 13/16 UN X 40 OFS    | 02 |
| 26   | 0503010045 | ANEL O RING 2-116 N 3006-9B 1G05420 | 02 |
| 27   | 0503011030 | ANEL O RING 2-014 N 3006-9B         | 02 |
| 28   | 0503010920 | PARAF 1/2 UNC X 1.1/2 C S G.5 ZN    | 02 |
| 29   | 0511017302 | ARRUELA LISA 13,50 X 32,50 X 3,0 ZN | 02 |
| 30   | 0503010019 | ARRUELA PRESSAO 1/2 ZN 1K01556      | 02 |
| 31   | 0503010060 | PORCA S. 1/2 UNC G.5 ZN             | 02 |
| 32   | 0521063649 | LUVA ACOPLAMENTO AST/MATIC CXF 25H  | 01 |
| 33   | 0503011136 | PARAF 1/2 UNC X 1/2 S C S I 12.9    | 01 |



**AST/MATIC 450 21/25H**  
**CX SEM FINA DIANT COMP AST/MATIC 25**

Página 23  
0511055653

| Item | Código     | Descrição                           | QT |
|------|------------|-------------------------------------|----|
| 34   | 0521015267 | CANT 1.1/2X1/4X675 FURADA PST3      | 02 |
| 35   | 0503010849 | PARAF 3/8 UNC X 1.1/2 C S G.5 ZN    | 04 |
| 36   | 0501011517 | ARRUELA LISA 9,50 X 28,50 X 3,00 ZN | 04 |
| 37   | 0503010025 | ARRUELA PRESSAO 3/8 ZN 1K01527      | 04 |
| 38   | 0503010026 | PORCA S. 3/8 UNC G.5 ZN             | 04 |





**MARCHESAN IMPLEMENTOS E MÁQUINAS AGRÍCOLAS TATU S.A.**

AV. Marchesan, 1979 - Cx. Postal, 131 - CEP 15994-900 - Matão - SP - Brasil

FONE: (16) 3382-8282

(FAX Vendas): +55 16.3382-8297 - (FAX Exportação) + 55 16.3382.1003

e.mail: [tatu@marchesan.com.br](mailto:tatu@marchesan.com.br) Home Page: [www.marchesan.com.br](http://www.marchesan.com.br)

**Publicações Técnicas: Elaboração**  
LUIZ CANDIDO

**Publicações Técnicas: Revisão**  
LUIZ CANDIDO

*Contatos Catálogo:*  
*E-mail = [jgaspari@marchesan.com.br](mailto:jgaspari@marchesan.com.br)*

**PEÇAS ORIGINAIS  
TATU**

