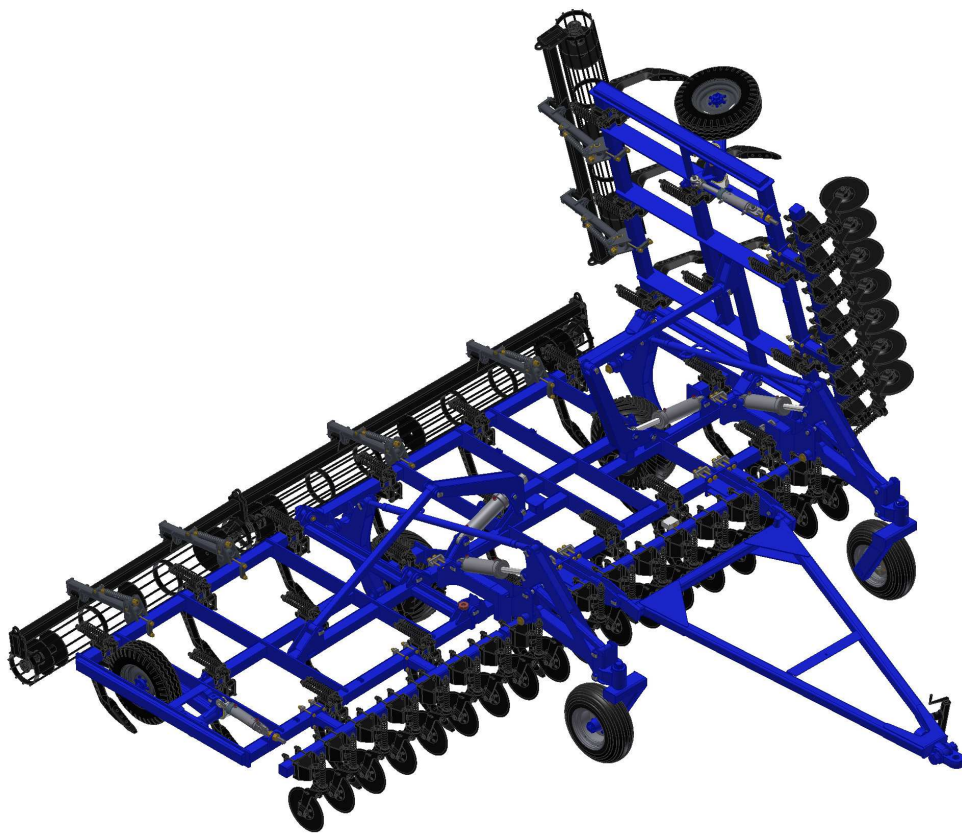


CATÁLOGO DE PIEZAS

ARADOS SUBSOLADORES

AST/MATIC 450 21/25H

Código: 0501092111



Serie: S-0114

Revisión: JANEIRO/2018

PIEZAS ORIGINALES
TATU



PRODUCTOS

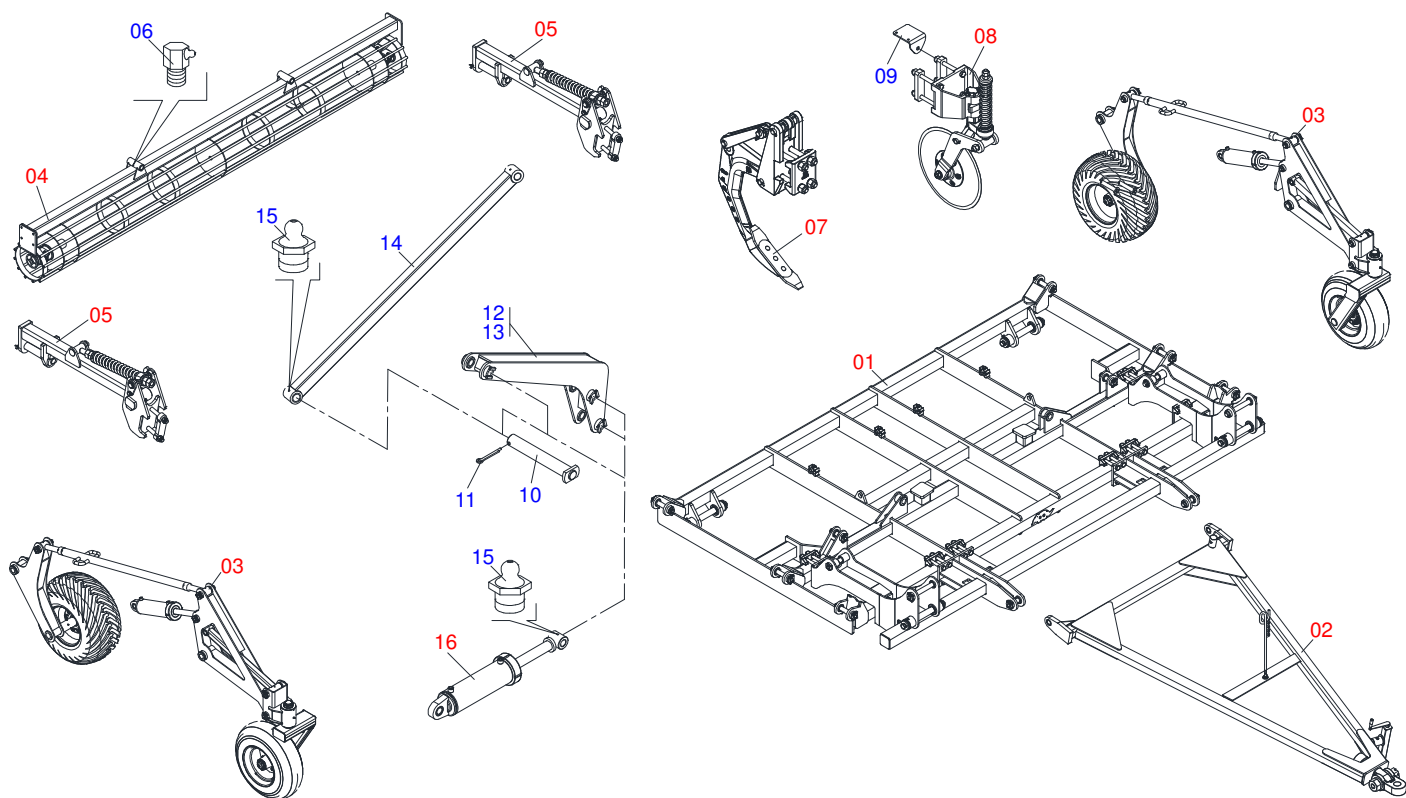
Código	Descripción
0101170151	AST/MATIC 450 21H DC RD ARTIC S0114
0101170150	AST/MATIC 450 25H DC RD ARTI S0712
0101170152	AST/MATIC 450 25H DC RD C/SEM ARTIC

ATENCIÓN: **IMPORTANTE**

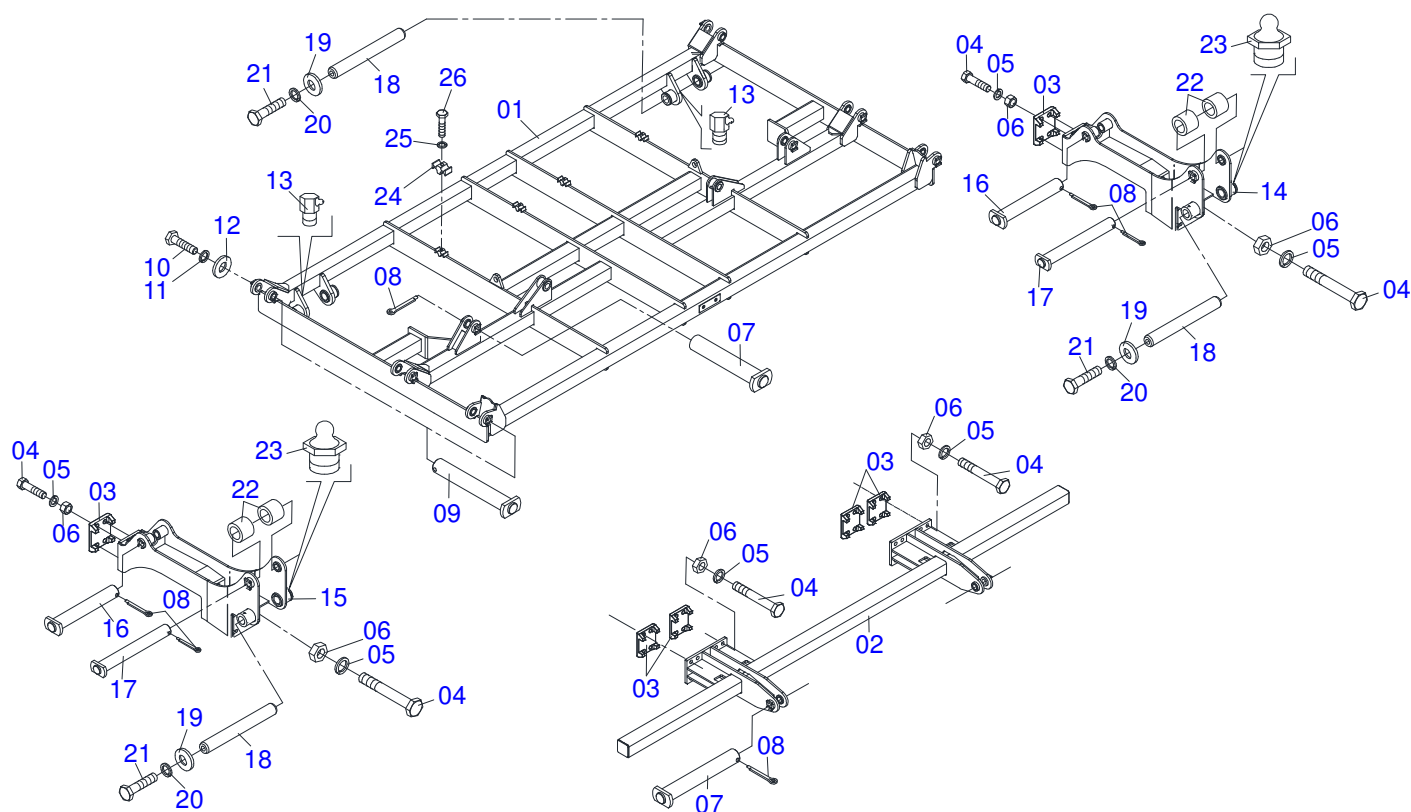
MARCHESAN S/A SE RESERVA EL DERECHO DE PERFECCIONAR Y/O MODIFICAR LAS CARACTERÍSTICAS TÉCNICAS DE SUS PRODUCTOS, SIN LA OBLIGACIÓN DE PROCEDER CON LOS YA COMERCIALIZADOS Y SIN CONOCIMIENTO PREVIO DEL DISTRIBUIDOR AUTORIZADO O DEL CONSUMIDOR.

INDICE

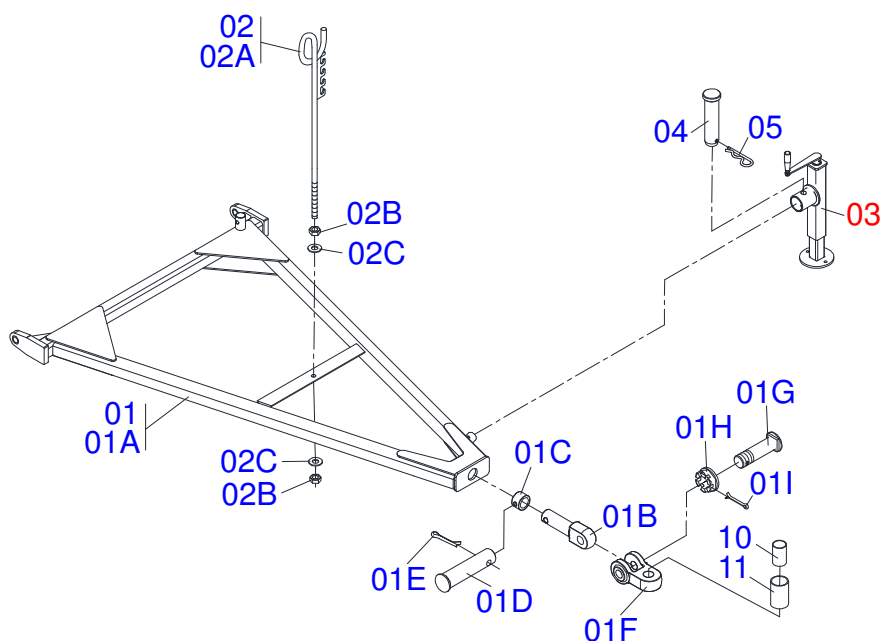
0909093646	CHASIS CENTRAL	1
0909093661	CHASIS CENTRAL	2
0909093662	CABEZAL COMPLETO	3
0909093663	SISTEMA RODAGEM	4
0909093647	CHASIS LATERAL DERECHO	5
0909093648	CHASSI LATERAL DERECHO	6
0511047076	SISTEMA ASTA COMPLETO	7
0909090906	DISCOS DE CORTE COM SOPORTE	8
0511048088	GATO COMPLETO	9
0501051885	RODADO	10
0511051861	COPIADOR DO RODEIRO COMPL	11
0909090914	CILINDRO HIDRAULICO	12
0511049943	CILINDRO HIDRAULICO	13
0909094603	CIRCUITO HIDRAULICO	14
0909094604	RODADO DERECHO COMPLETO	15
0909090915	BRAZO RODADO DERECHO E IZQUIERDO DELANTERO	16
0511051871	BRAZO DODILLO DESTERRONADOR	17
0909090916	RODILLO DESTERRONADOR 4352	18
0501046922	CHUMACERA AGR DM OL 192,5 1.1/4" PR	19
0521043588	CHASIS CENTRAL	20
0511052687	CAJA SEMILLA FINA TRASERA IZQUIERDA	21
0511052688	CAJA SEMILLA FINA DERECHA	22
0511055653	CAJA SEMILLA FINA	23



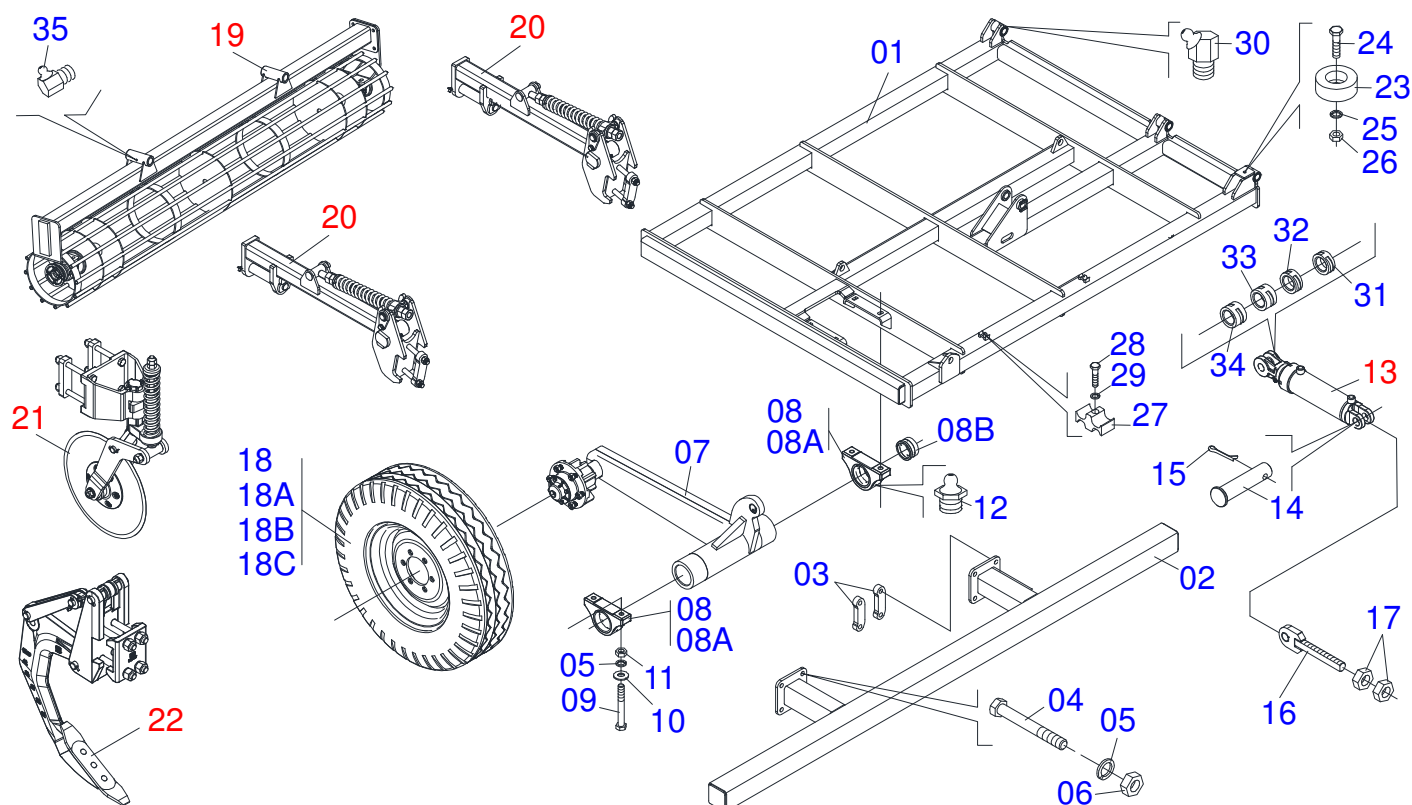
Artículo	Código	Descripción	21 25 H
01	0909093661	CHASIS CENTRAL	01 01
02	0909093662	CABEZAL COMPLETO	01 01
03	0909093663	SISTEMA RODAGEM	01 01
04	0521040834	RODILLO DESTERRONADOR	01 01
05	0511051871	BRAZO DODILLO DESTERRONADOR	02 02
06	0503010004	GRASERA 1890 3/8"	06 06
07	0511047076	SISTEMA ASTA COMPLETO	11 11
08	0501056926	DISCO CORTE C/SOPT	11 11
09	0571013172	SOPORTE VALVULA	01 01
10	0521062684	EJE ARTICULACION	06 06
11	0503010534	PASADOR ABIERTO 3/8 X 2.1/2	06 06
12	0521063412	TORRE	01 01
13	0521063412	TORRE	01 01
14	0521063414	BRAZO ARTICULADO	02 02
15	0503010002	GRASERA 1800	04 04
16	0511049943	CILINDRO HIDRAULICO	04 04



Artículo	Código	Descripción	21 25 H
01	0521063801	CHASIS	01 01
02	0521063132	SOPORTE CENTR DISCO DE CORTE	01 01
03	0502011552	FIJADOR DELANTERO	06 06
04	0511019527	TORNILLO 1 UN X 8	24 24
05	0503010012	ARANDELA PRESION 1"	24 24
06	0503010340	TUERCA 1	24 24
07	0521062813	EJE ARTICULACION	06 06
08	0503010534	PASADOR ABIERTO 3/8 X 2.1/2	10 10
09	0521063149	EJE 3/4 X 208	06 06
10	0501011544	TORNILLO 3/4 UNC X 1.1/2	06 06
11	0503010023	ARANDELA PRESION	06 06
12	0511017232	ARANDELA PLANA	06 06
13	0503010004	GRASERA 1890 3/8"	08 08
14	0521063120	SOPORTE DERECHO RODERO	01 01
15	0521063121	SOPORTE DERECHO FIJA RODADO	01 01
16	0521062158	EJE ARTICULACION	02 02
17	0521063145	EJE ARTICULACION	02 02
18	0531018062	EJE UNION	04 04
19	0521011565	ARANDELA PLANA	08 08
20	0503010012	ARANDELA PRESION 1"	08 08
21	0503011250	TORNILLO 1 UNC X 2	08 08
22	0571011373	BUJE	04 04
23	0503010002	GRASERA 1800	16 16
24	0502012702	SOPORTE CUERPO PRESILHA	02 02
25	0503012555	TORNILLO 7/16" UNC X 2"	02 02
26	0503010180	ARANDELA PRESION 7/16"	02 02



Artículo	Código	Descripción	QT
01	0521043484	CABEZAL COMPLETO	01
01A	0521063133	CABEZAL	01
01B	1902040264	PASADOR ENGANCHE	01
01C	0502040263	BUJE TRABA	01
01D	0561017306	EJE UNION	01
01E	0503010523	PASADOR ABIERTO 1/4" X 2"	01
01F	0502040293	UNION ENGANCHE YH-90	01
01G	0511067199	TORNILLO 2"	01
01H	0502040558	TUERCA CASTILLO 2	01
01I	0503010074	PASADOR ABIERTO 3/8 X 4"	01
02	0501040257	SOPORTE MANGUERA 3/4" X 1200	01
02A	0511067334	SOPORTE MANGUERA	01
02B	0503010014	TUERCA 3/4" UNC	02
02C	0501010322	ARANDELA PLANA 20.50 X 46 X 4.75	02
03	0511048088	GATO COMPLETO	01
04	0561014251	EJE UNION	01
05	0503030012	PASADOR ABIERTO	01

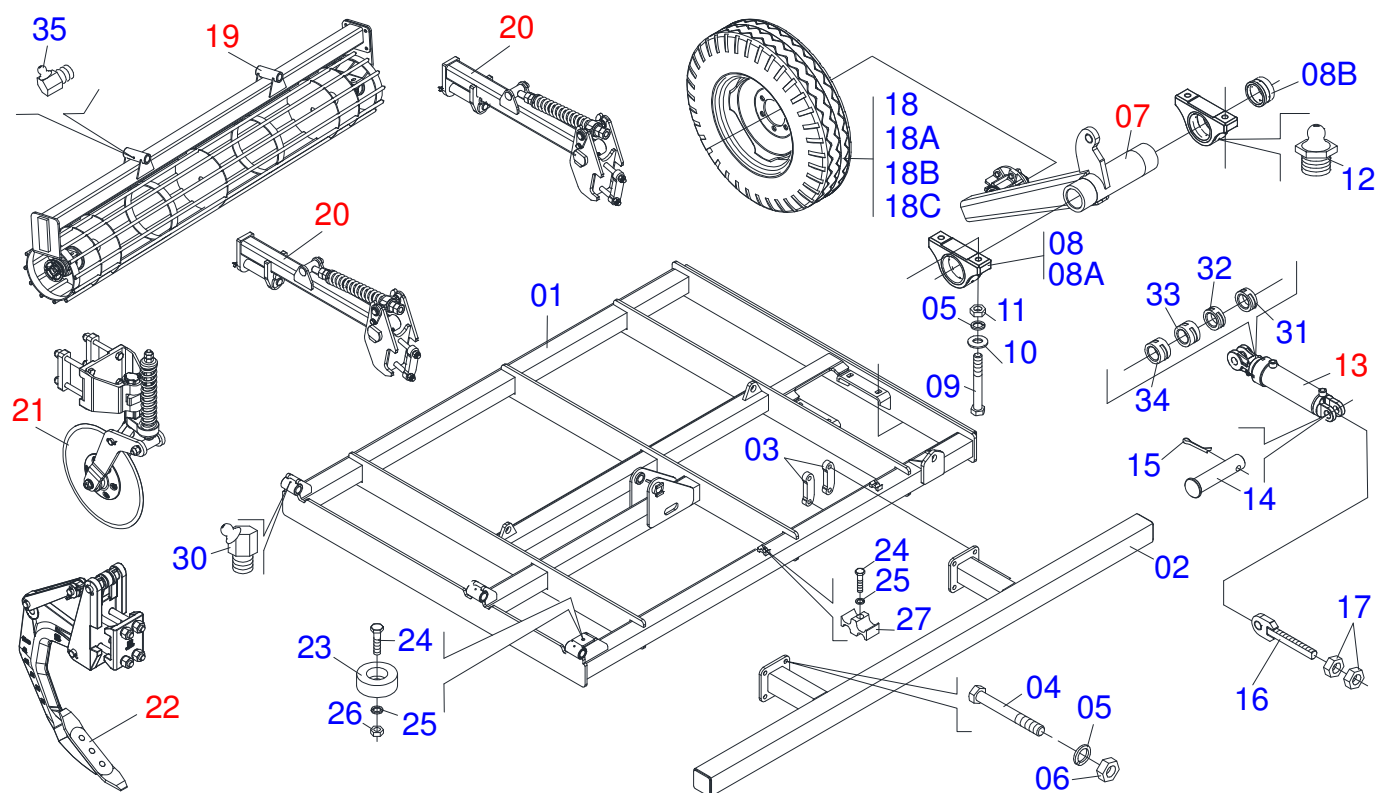


Artículo	Código	Descripción	21 25 H
01	0521064580	CHASIS LATERAL DERECHO	01 00
01.	0521063086	CHASIS LATERAL DERECHO	00 01
02	0521064578	BLADE DISC SIDE SUPPORT	01 01
03	0571011609	PLACA FIJADORA DISCO DE CORTE	04 04
04	0503014744	TORNILLO 3/4 UNC X 7.1/2	12 12
05	0503010023	ARANDELA PRESION	16 16
06	0503010335	TUERCA 3/4	12 12
07	0501051007	RODADO DERECHO	01 01
08	0501110563	CHUMACERA ARTICULACION IZQUIERDO	02 02
08A	0502012273	CHUMACERA ARTICULACION	02 02
08B	0551018339	BUJE NYLON 114,40 X 140 X 76	02 02
09	0501010195	TORNILLO 3/4 UNC X 3.1/2	04 04
10	0501010322	ARANDELA PLANA 20.50 X 46 X 4.75	04 04
11	0503010014	TUERCA 3/4" UNC	04 04
12	0503010002	GRASERA 1800	02 02
13	0511058423	CILINDRO HIDRAULICO 44,45 X 85,7 X 514 X 205	01 01
14	0521012538	EJE UNION 31,75 X 90	02 02
15	0503010523	PASADOR ABIERTO 1/4" X 2"	02 02
16	0501063989	REGULADOR CILINDRO HIDRAULICO	01 01
17	0501010110	TUERCA 1.1/2	02 02
18	0503062010	RUEDA CON NEUMATICO 750 X 16-12L COMPLETO	01 01
18A	0503012108	RUEDA 10 LB X 15 X 8F X 203	01 01
18B	0503010860	CAMARA AIRE 11L 15	01 01
18C	0503010858	NEUMATICO 11L-15	01 01
19	0521040835	RODILLO DESTERRONADOR	01 01
20	0511051871	BRAZO DODILLO DESTERRONADOR	02 02
21	0501056926	DISCO CORTE C/SOPT	07 07
22	0511047076	SISTEMA ASTA COMPLETO	07 07
23	0521011481	BATIDOR CHASIS	01 01
24	0503011267	TORNILLO 5/8 UNC X 1.1/2	01 01
25	0503010027	ARANDELA PRESION	01 01
26	0503010013	TUERCA 5/8	01 01
27	0502012702	SOPORTE CUERPO PRESILHA	02 02



AST/MATIC 450 21/25H
CHASIS LATERAL DERECHO

Artículo	Código	Descripción	21 25 H
28	0503012555	TORNILLO 7/16" UNC X 2"	02 02
29	0503010180	ARANDELA PRESION 7/16"	02 02
30	0503010003	GRASERA 1845 3/8	03 03
31	0501047895	TOPE	04 04
32	0501047885	TOPE	02 02
33	0501047886	TOPE	02 02
34	0501047887	TOPE	02 02
35	0503010004	GRASERA 1890 3/8"	02 02



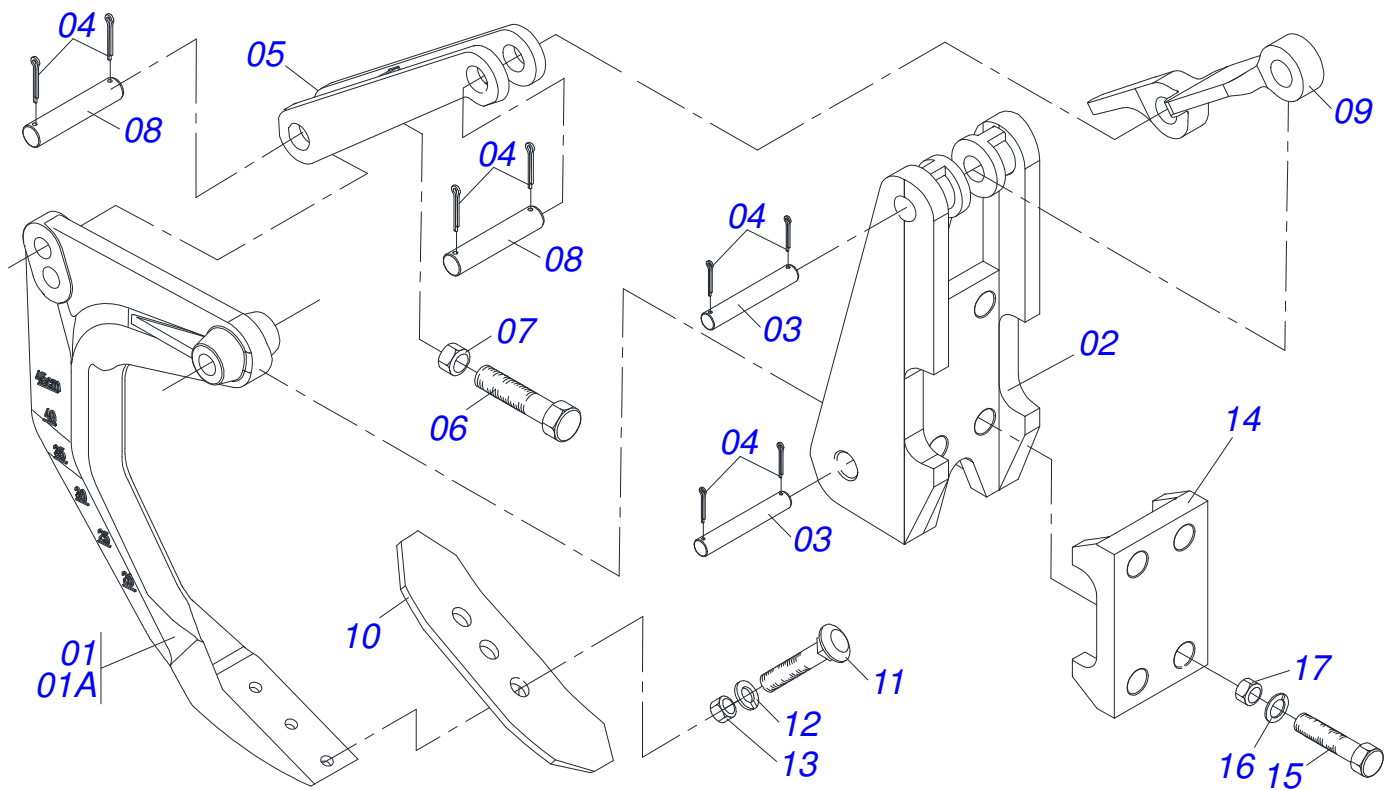
Artículo	Código	Descripción	21 25 H
01	0521064581	CHASIS LATERAL IZQUIERDO	01 00
01.	0521063083	CHASSI LATERAL DERECHO	00 01
02	0521064577	SOPORTE LATERAL DISCO CORTE	01 01
03	0571011609	PLACA FIJADORA DISCO DE CORTE	04 04
04	0503014744	TORNILLO 3/4 UNC X 7.1/2	12 12
05	0503010023	ARANDELA PRESION	16 16
06	0503010335	TUERCA 3/4	12 12
07	0501051008	RODADO IZQUIERDO	01 01
08	0501110563	CHUMACERA ARTICULACION IZQUIERDO	02 02
08A	0502012273	CHUMACERA ARTICULACION	02 02
08B	0551018339	BUJE NYLON 114,40 X 140 X 76	02 02
09	0501010195	TORNILLO 3/4 UNC X 3.1/2	04 04
10	0501010322	ARANDELA PLANA 20.50 X 46 X 4.75	04 04
11	0503010014	TUERCA 3/4" UNC	04 04
12	0503010002	GRASERA 1800	02 02
13	0511058423	CILINDRO HIDRAULICO 44,45 X 85,7 X 514 X 205	01 01
14	0521012538	EJE UNION 31,75 X 90	02 02
15	0503010523	PASADOR ABIERTO 1/4" X 2"	02 02
16	0501063989	REGULADOR CILINDRO HIDRAULICO	01 01
17	0501010110	TUERCA 1.1/2	02 02
18	0503062010	RUEDA CON NEUMATICO 750 X 16-12L COMPLETO	01 01
18A	0503012108	RUEDA 10 LB X 15 X 8F X 203	01 01
18B	0503010860	CAMARA AIRE 11L 15	01 01
18C	0503010858	NEUMATICO 11L-15	01 01
19	0521040835	RODILLO DESTERRONADOR	01 01
20	0511051871	BRAZO DODILLO DESTERRONADOR	02 02
21	0501056926	DISCO CORTE C/SOPT	07 07
22	0511047076	SISTEMA ASTA COMPLETO	07 07
23	0521011481	BATIDOR CHASIS	01 01
24	0501010263	TORNILLO 5/8" UNC X 1.1/2"	01 01
25	0503010027	ARANDELA PRESION	01 01
26	0503010013	TUERCA 5/8	01 01
27	0502012702	SOPORTE CUERPO PRESILHA	02 02



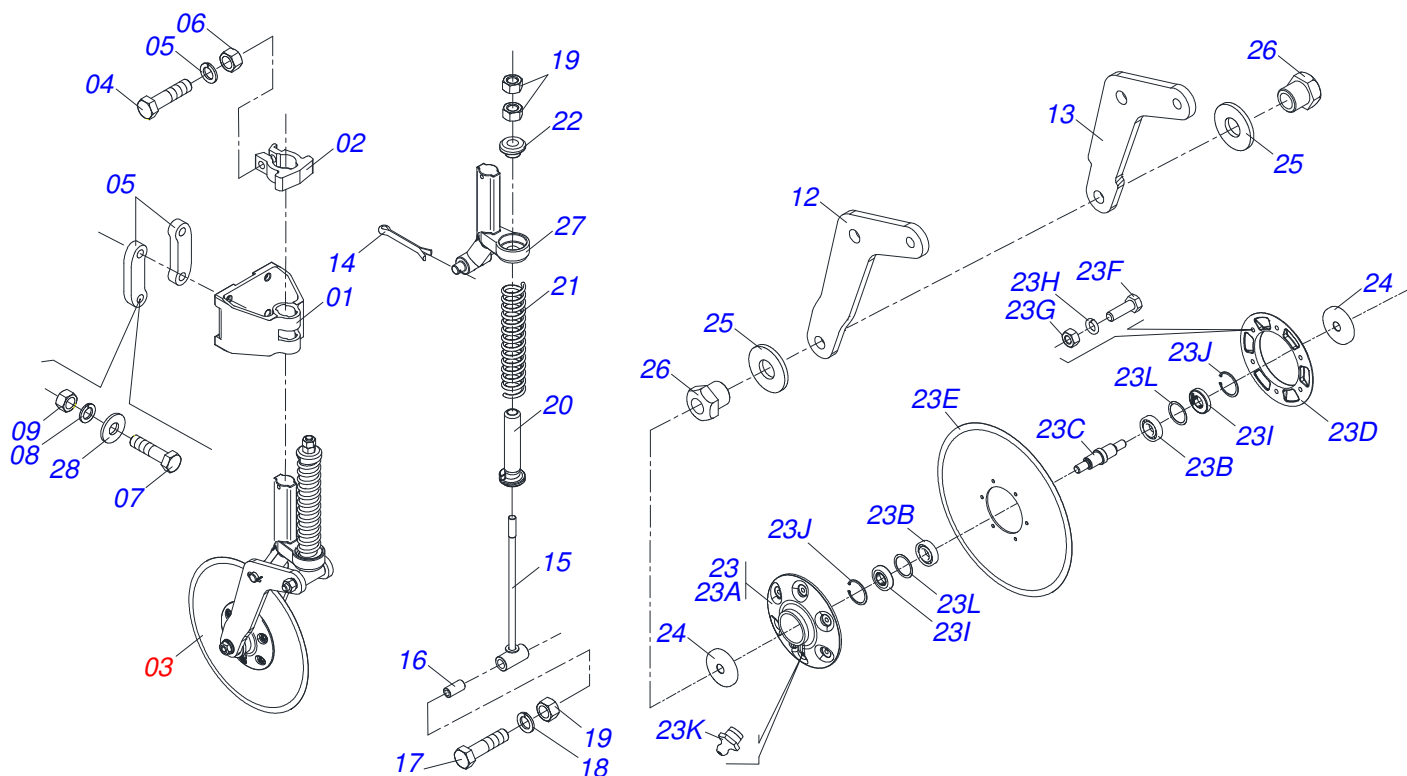
AST/MATIC 450 21/25H
CHASSI LATERAL DERECHO

Página 6
0909093648

Artículo	Código	Descripción	21 25 H
28	0503012555	TORNILLO 7/16" UNC X 2"	02 02
29	0503010180	ARANDELA PRESION 7/16"	02 02
30	0503010003	GRASERA 1845 3/8	03 03
31	0501047895	TOPE	04 04
32	0501047885	TOPE	02 02
33	0501047886	TOPE	02 02
34	0501047887	TOPE	02 02
35	0503010004	GRASERA 1890 3/8"	02 02



Artículo	Código	Descripción	QT
01	0511047076	SISTEMA ASTA COMPLETO	01
01A	0502011264	BRAZO AST/MATIC	01
02	0502011551	FIJADOR TRASERO	01
03	0521013024	EJE 28,50 X 184	02
04	0503010571	PASADOR ABIERTO 1/4" X 1.1/2"	08
05	0502011164	APOYO RESORTE	01
06	0503011195	TORNILLO 7/16 UNC X 1.3/4	01
07	0503010244	TUERCA 7/16	01
08	0511015689	EJE UNION 28,58 X 90	02
09	0521011631	DESARME AUTOMATICO	01
10	0624010005	PUNTA SUBSOLADORA 16"X3"X1/2" E019	01
11	0503014190	TORNILLO 1/2 BSW X 1.1/2 CEPQ G.7	03
12	0503011440	ARANDELA PRESION	03
13	0503010020	TUERCA 1/2	03
14	0502011552	FIJADOR DELANTERO	01
15	0511019527	TORNILLO 1 UN X 8	04
16	0503011438	ARANDELA PRESION	04
17	0503010340	TUERCA 1	04



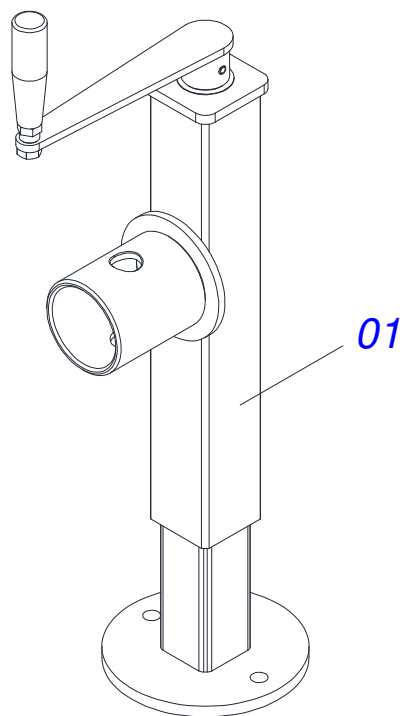
Artículo	Código	Descripción	QT
01	0502012026	SOPORTE FIX DISCO CORTE	01
02	0502012024	BUJE FIX SOPORTE DISCO CORTE	01
03	0501056926	DISCO CORTE C/SOPT	01
04	0503013184	TORNILLO UNF 5/8 X 2.3/4	01
05	0501011299	ARANDELA PLANA	01
06	0503010129	TUERCA 5/8	01
07	0503014744	TORNILLO 3/4 UNC X 7.1/2	04
08	0503010023	ARANDELA PRESION	04
09	0503010335	TUERCA 3/4	04
10	0503010534	PASADOR ABIERTO 3/8 X 2.1/2	01
11	0571011609	PLACA FIJADORA DISCO DE CORTE	02
12	0541019877	BRAZO DISCO DE CORTE	01
13	0541019878	BRAZO DISCO DE CORTE	01
14	0503010571	PASADOR ABIERTO 1/4" X 1.1/2"	02
15	0511060915	PERNO RESORTE	01
16	0521010452	BUJE	01
17	0503011198	TORNILLO 3/4" UNC X 6"	01
18	0503011442	ARANDELA PRESION 3/4"	01
19	0503010014	TUERCA 3/4" UNC	03
20	0511061576	GUIA RESORTE	01
21	0503031679	RESORTE COMPRESION	01
22	0502020393	APOYO SUPERIOR RESORTE	01
23	0501056436	CAJA DISCO CORTE	01
23A	0502012338	CAJA DISCO CORTE	01
23B	0503010276	RODAMIENTO 6206	04
23C	0541017479	EJE CAJA DISCO CORTE	01
23D	0502020641	BRIDA DEL DISCO CORTE	01
23E	0603026013	DISCO PLANO LISO	01
23F	0503010371	TORNILLO 5/16 UNC X 1	06
23G	0503010337	TUERCA 5/16	06
23H	0503011444	ARANDELA PRESION	06
23I	0503012417	RETENES	02
23J	0503011800	ANILLO RETENCION AGUJERO	02



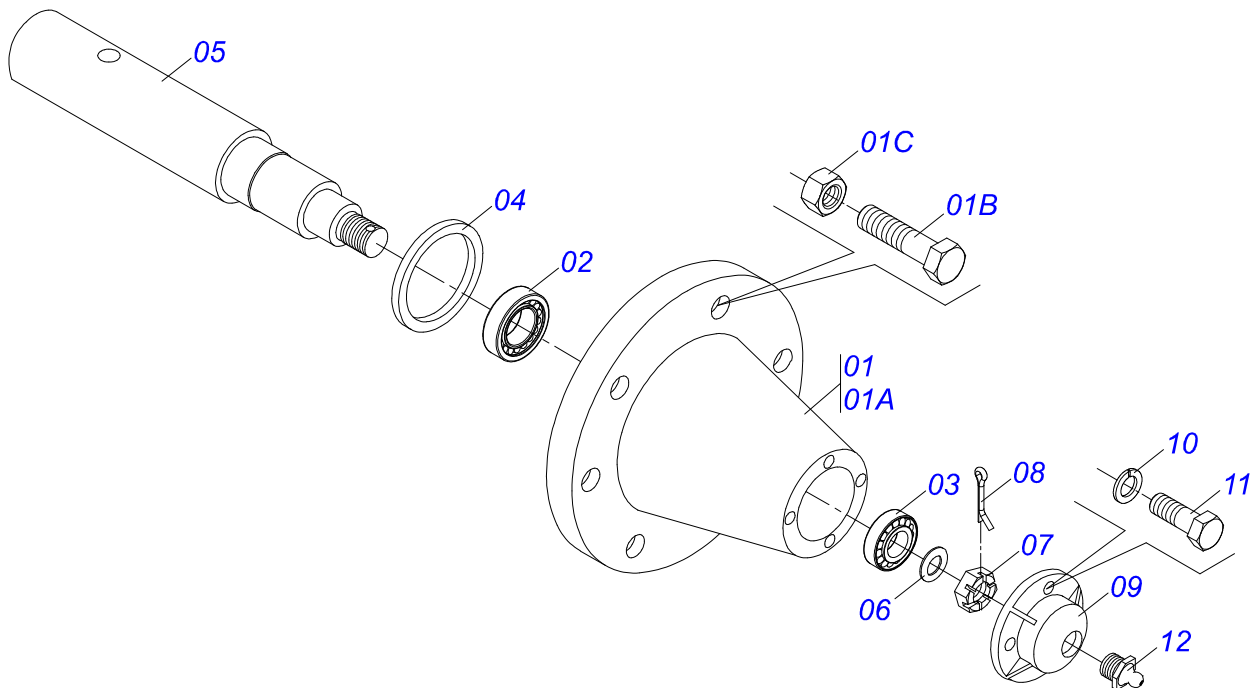
AST/MATIC 450 21/25H
DISCOS DE CORTE COM SOPORTE

Página 8
0909090906

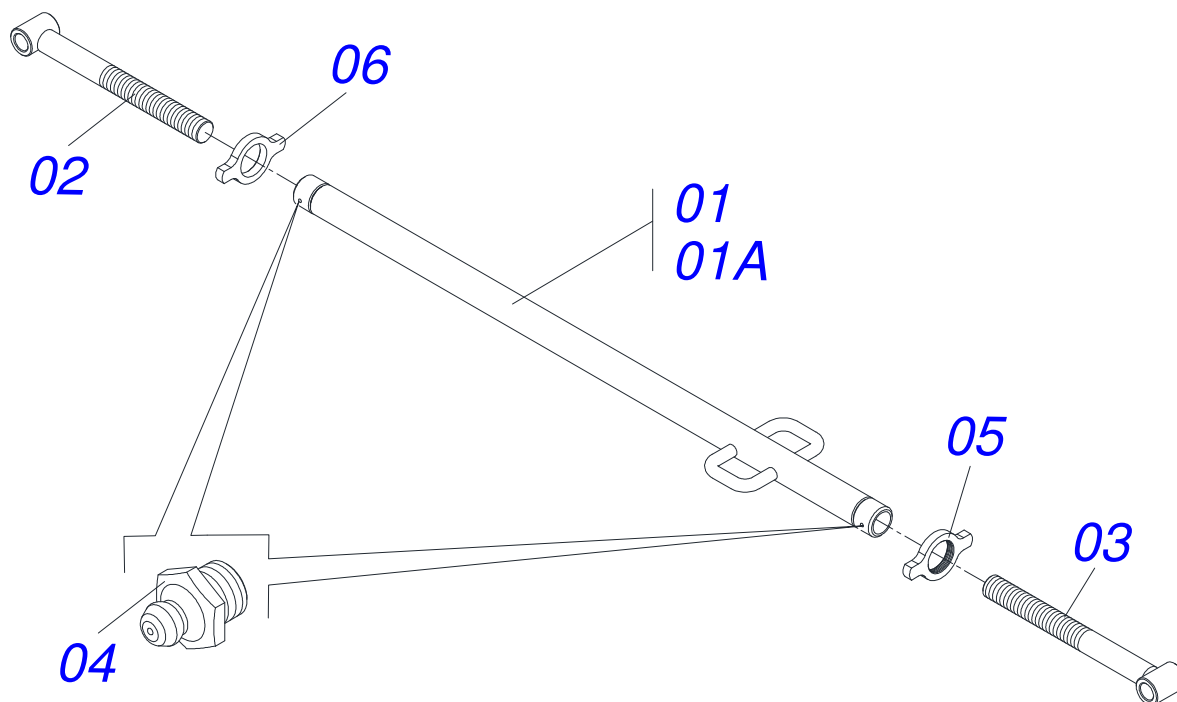
Artículo	Código	Descripción	QT
23K	0503010691	GRASERA 1/4" NF	01
23L	0503030832	ARANDELA PLANA	02
24	0521015376	GUARDAPOLVO	02
25	0511015346	ARANDELA PLANA	02
26	0521013510	TUERCA 3/4	02
27	0502012026	SOPORTE FIX DISCO CORTE	01
28	0511019685	ARANDELA PLANA	04



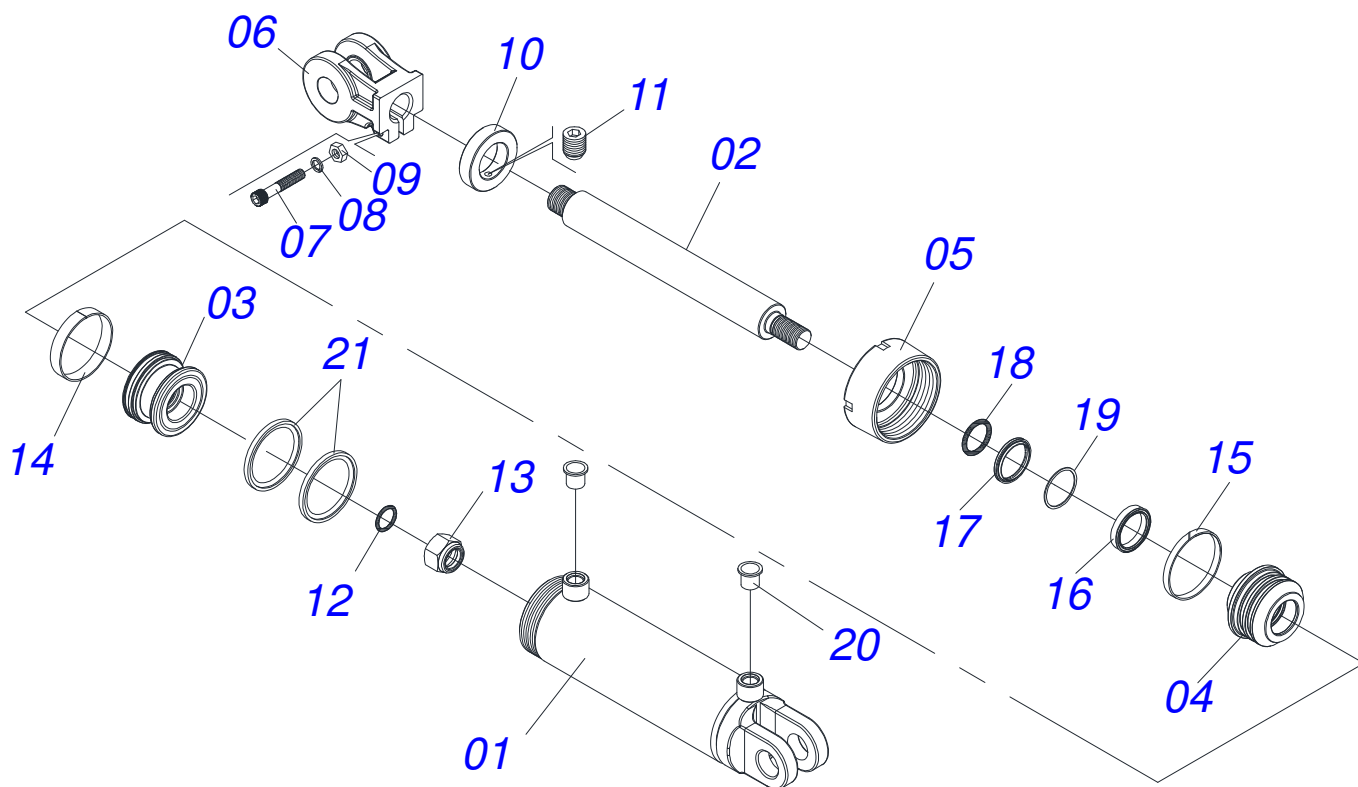
Artículo	Código	Descripción	QT
01	0503062227	GATO COMPLETO	01



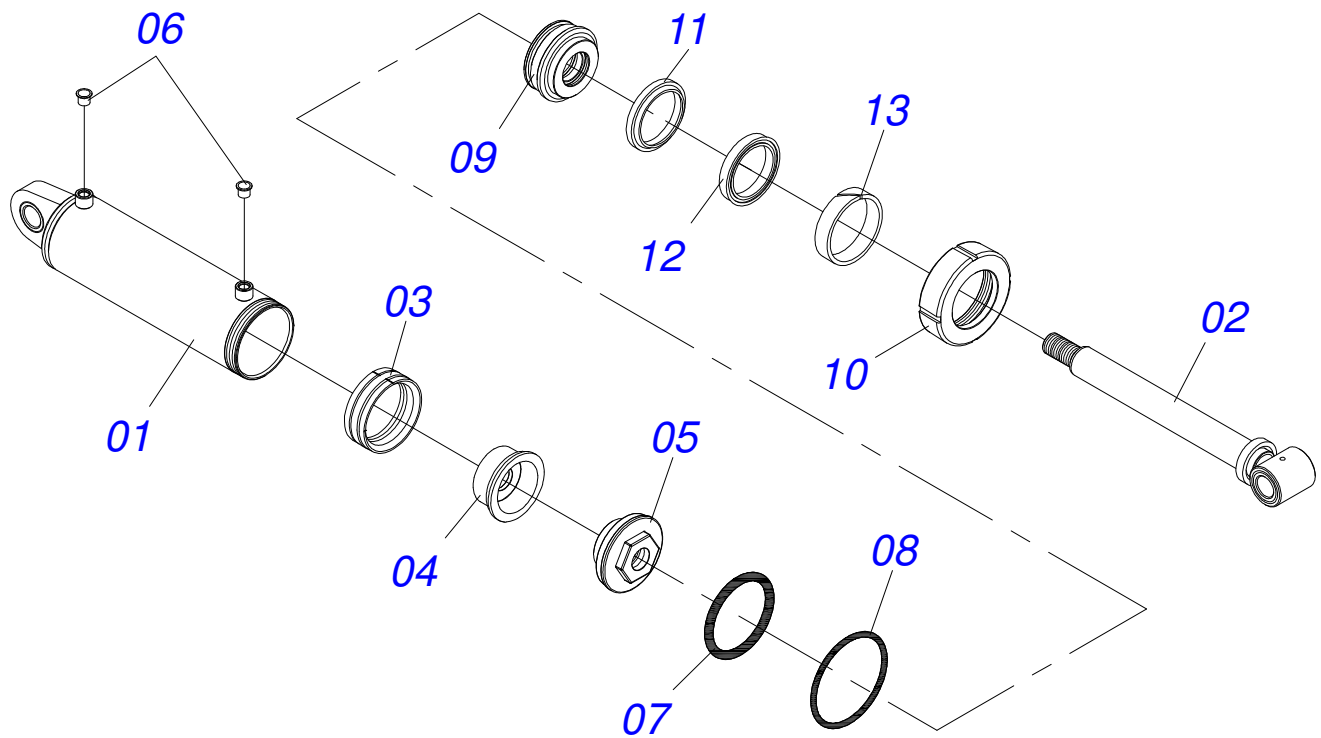
Artículo	Código	Descripción	QT
01	0501110738	CAJA RODADO TRANSPORTE CON TORNILLO	01
01A	0502012260	CAJA RODADO TRANSPORTE	01
01B	0501010186	TORNILLO ROD 5/8"UN X 2.1/8"	08
01C	0503010064	TUERCA CONICA 5/8" UNF	08
02	0503011156	RODAMIENTO 2780/2720	01
03	0503010008	RODAMIENTO 3780/3720	01
04	0503013314	RETEN 5166-GB 63.5 X 110 X 13	01
05	0511012494	PUNTA DEL EJE	01
06	0511012492	ARANDELA PLANA	01
07	0503030009	TUERCA CASTILLO 1	01
08	0503010018	PASADOR ABIERTO 5/32 X 1.1/2	01
09	0502020591	TAPA PROTECCION	01
10	0503011444	ARANDELA PRESION	04
11	0503010358	TORNILLO 5/16 UNC X 7/8	04
12	0503010002	GRASERA 1800	01



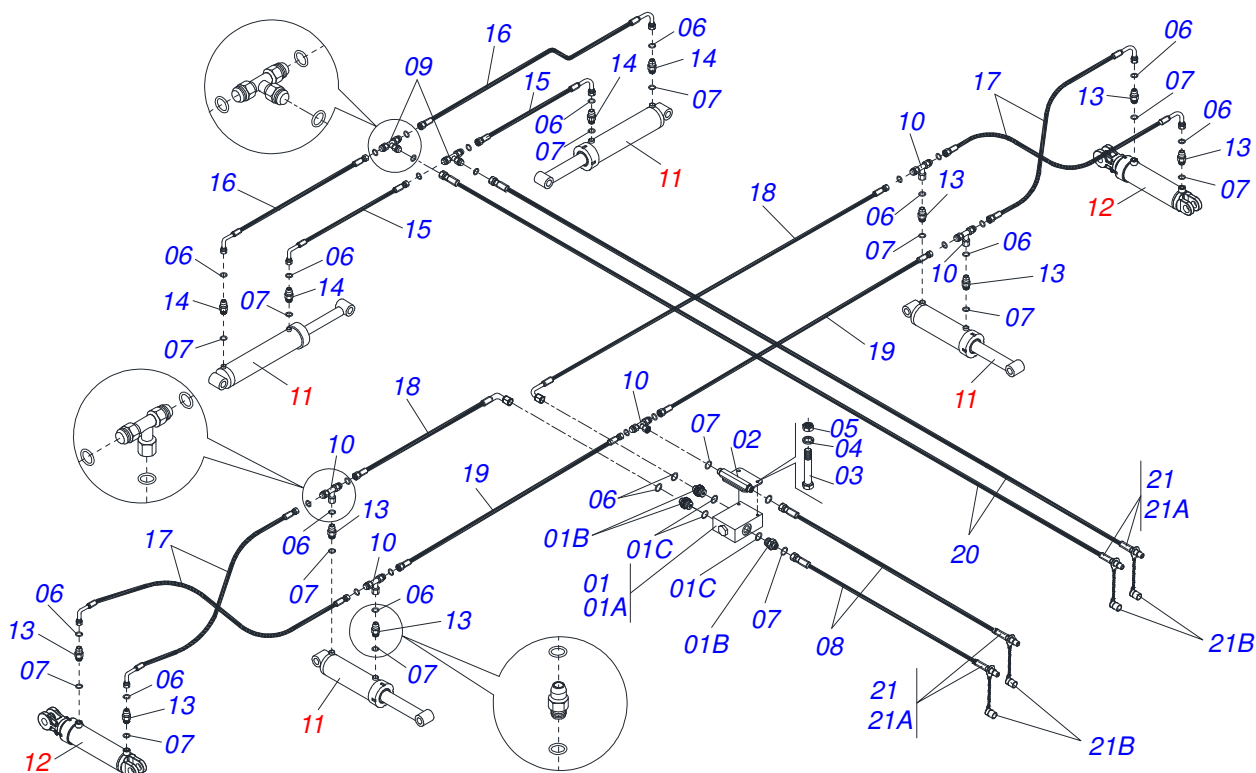
Artículo	Código	Descripción	QT
01	0511051861	COPIADOR DO RODEIRO COMPL	01
01A	0521063129	EXTENSOR	01
02	0521062691	EXTENSOR DERECHO	01
03	0521062690	EXTENSOR DERECHO	01
04	0503010002	GRASERA 1800	02
05	0561019303	CONTRA TUERCA DERECHO	01
06	0561019304	CONTRA TUERCA IZQUIERDO	01



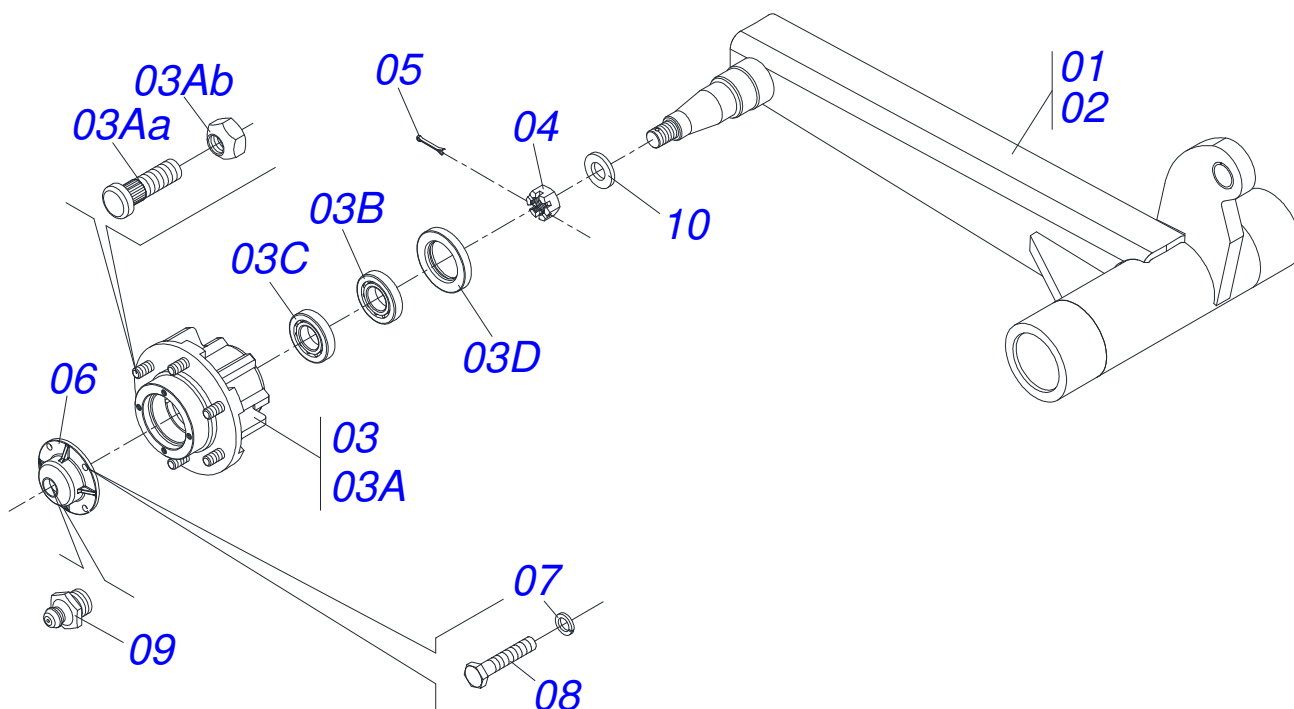
Artículo	Código	Descripción	QT
01	0521063411	CAMISA	01
02	0521010421	EXTENSOR CILINDRO HIDRAULICO	01
03	0571019710	EMBOLO	01
04	0571019711	APOYO ANILLO	01
05	0571019709	TAPA MOVIL	01
06	0502040747	HORQUILLA	01
07	0503011094	TORNILLO 3/8" UNC X 2" C C S I 12.9	01
08	0503011443	ARANDELA PRESION	01
09	0503010026	TUERCA 3/8	01
10	0511018115	BUJE 45 X 3 X 18	01
11	0503011148	TORNILLO 3/8 UNC X 1/2	01
12	0503010042	ANILLO O'RING 2-214 N 3006-9B	01
13	0503010063	TUERCA 1" UNF	01
14	0503010948	ANILLO GUIA EXTERNO W4-3346-590	01
15	0503010949	ANILLO GUIA INTERNO W2-2000-500	01
16	0503017937	ANILLO	01
17	0503010761	ANILLO RASCADOR D-1750	01
18	0503017939	ANILLO	01
19	0503017940	ANILLO	01
20	0503030384	PLUG CON N-001	02
21	0503012509	GASTILLO	02



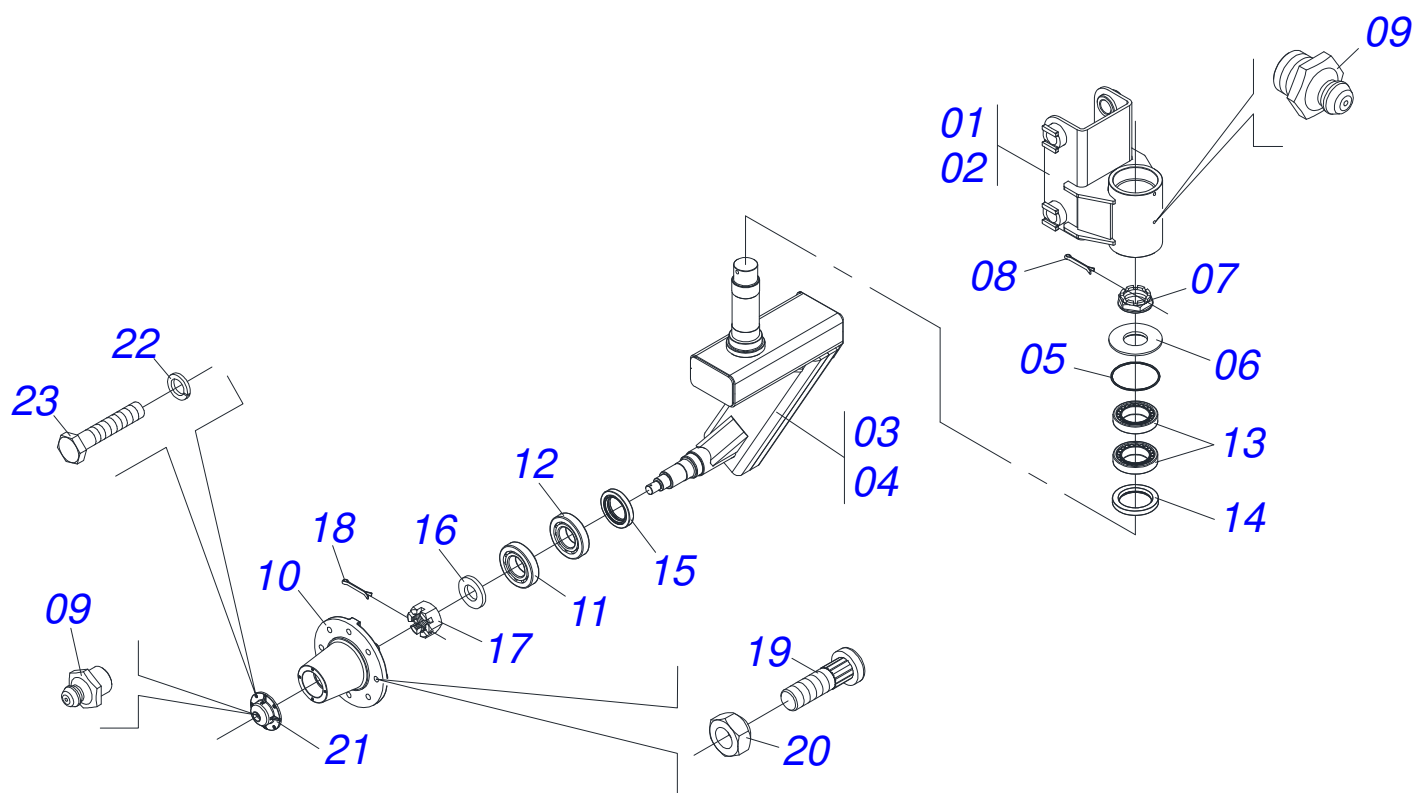
Artículo	Código	Descripción	QT
01	0521062687	CAMISA 85,7 X 484	01
02	0521062686	EXTENSOR 53,98 X 555	01
03	0503015643	ANILLO VEDACIÓN	01
04	0561016583	CUERPO EMBOLO	01
05	0502012645	CUERPO EMBOLO	01
06	0503030384	PLUG CON N-001	02
07	0503010351	ANILLO O-RING 2-425 N 3006-9B	01
08	0503011062	ANILLO BACK-UP 8-425	01
09	0502012646	SOPORTE ANILLOS	01
10	0502010382	TAPA MOVIL 127	01
11	0503015642	SELLADO U-CUP	01
12	0503015715	SELLADO SCRAPER	01
13	0503015641	ANILLO DE SLYDRING	01



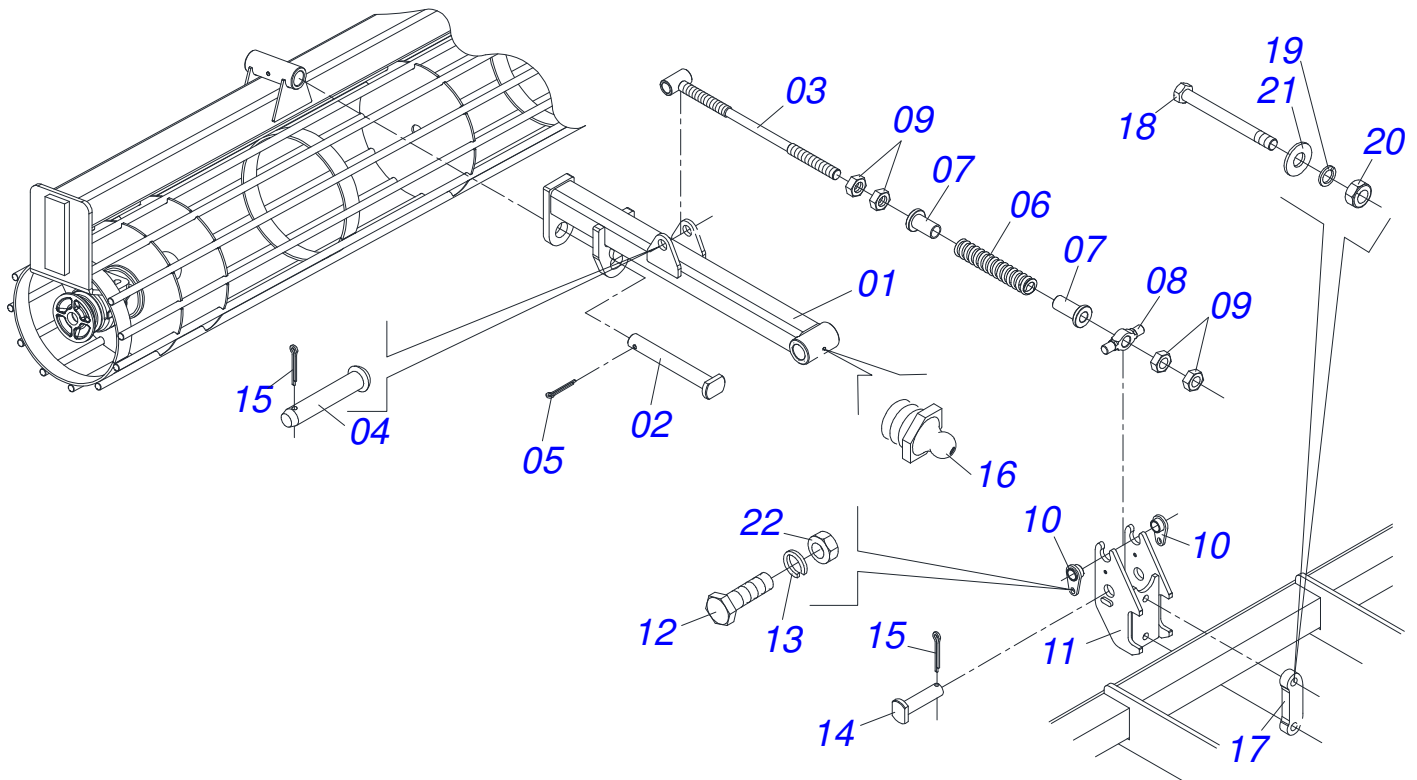
Artículo	Código	Descripción	QT
01	0511051627	VALVULA DIVISORA FLUJO	01
01A	0503016227	VALV DIVISORA FLUJO	01
01B	0571010736	NIPLE R1.1/16 UN X 13/16UN OFS	03
01C	0503011109	ANILLO O'RING 2-119 N 3006-9B	03
02	0521062967	TUBO DISTRIBUIDOR ACEITE	01
03	0503011053	TORNILLO	02
04	0503010179	ARANDELA PRESION	02
05	0503010337	TUERCA 5/16	02
06	0503010190	ANILLO O'RING 2-114 N 3006-9B	14
07	0503011030	ANILLO O' RING 2-14 N 3006-9B	44
08	0501081757	MANGUERA	02
09	0503013273	ADAPTADOR MACH T 1/2"	02
10	0503013272	ADAPTADOR MACH T 1/2" TUERCA GIR	05
11	0511049943	CILINDRO HIDRAULICO	04
12	0521041022	CILINDRO HIDRAULICO	02
13	0503030923	NIPLE 3/4" UNF X 13/16UN OFS X 40	08
14	0503032031	NIPLE 3/4" UNF X13/16UN OFS X40	04
15	0501081784	MANGUERA	02
16	0501081761	MANGUERA 1/2" X 2600 TR-TR	02
17	0501081228	MANGUERA	04
18	0501081096	MANGUERA	02
19	0501081760	MANGUERA	02
20	0501082180	MANGUERA 1/2 X 7500 TR-TM	02
21	0501053834	MACHO ENG RAP 1/2 NPT CON TAPA	04
21A	0503011627	MACHO ENGANCHE RAP AGR 1/2 NPT	04
21B	0503011882	TAPA PLASTICA P/ ENG RAP	04



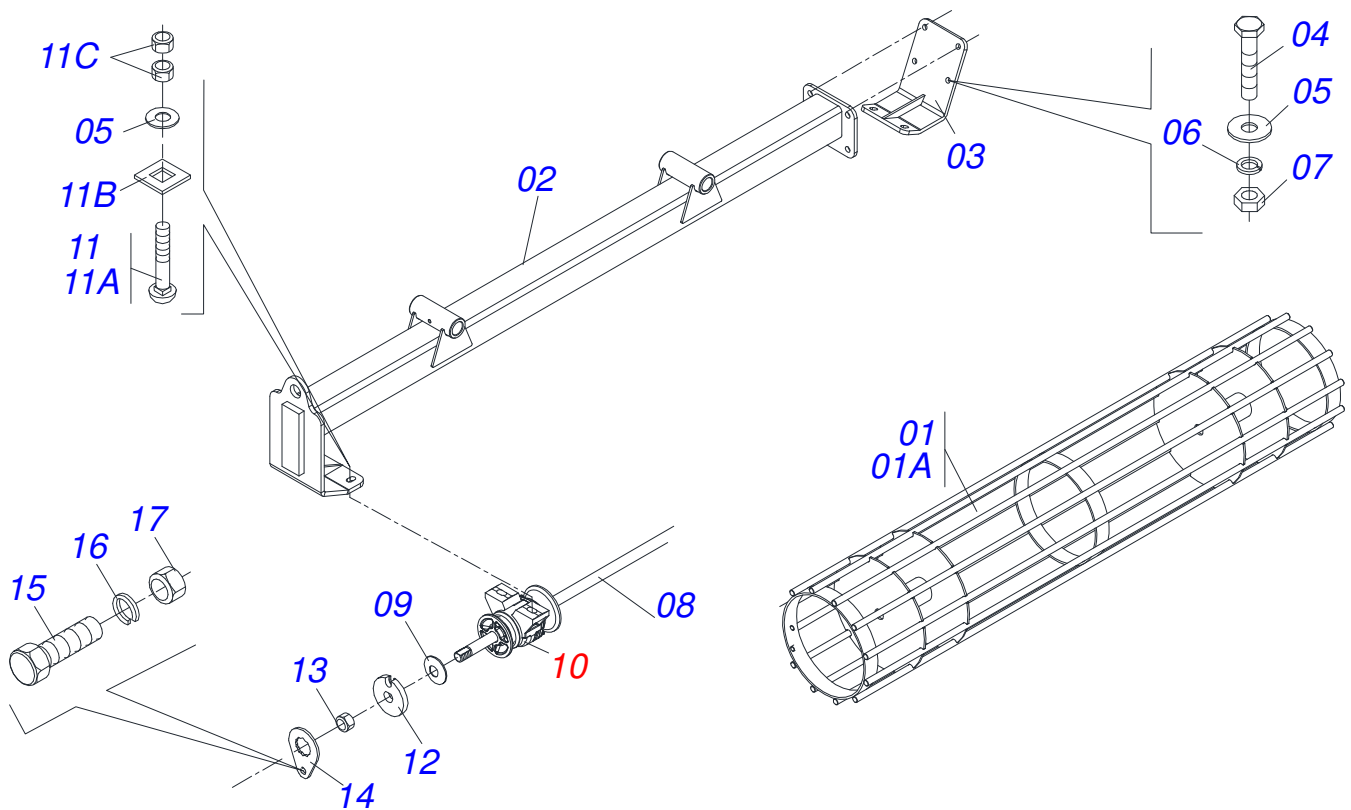
Artículo	Código	Descripción	QT
01	0501068416	RODADO DERECHO	01 00
02	0501068417	RODADO IZQUIERDO	00 01
03	0501051142	CAJA RODADO CON RODILLO	01 01
03A	0501110728	CAJA RODADO	01 01
03Aa	0501010127	TORNILLO ROD 9/16"UN X 1.7/8"	01 01
03Ab	0503010035	TUERCA CONICA 9/16	01 01
03B	0503010006	RODAMIENTO 32210	01 01
03C	0503010037	RODAMIENTO 30207	01 01
03D	0503012928	RETENES	01 01
04	0503030009	TUERCA CASTILLO 1	01 01
05	0503010018	PASADOR ABIERTO 5/32 X 1.1/2	01 01
06	0502020591	TAPA PROTECCION	01 01
07	0503011444	ARANDELA PRESION	04 04
08	0503010358	TORNILLO 5/16 UNC X 7/8	04 04
09	0503010002	GRASERA 1800	01 01
10	0501016545	ARANDELA PLANA	01 01



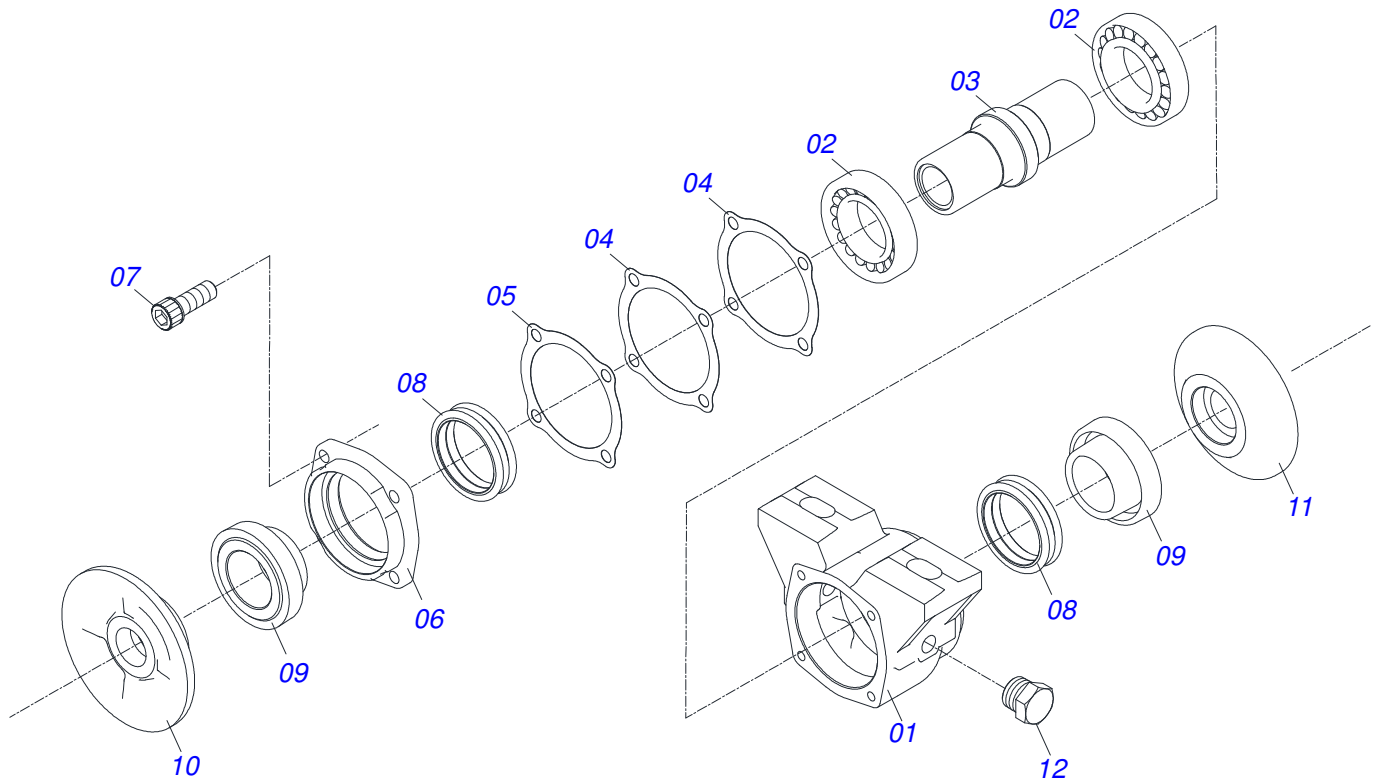
Artículo	Código	Descripción	QT
01	0521063116	SOPORTE RODERO DERECHO	01
02	0521063117	SOPORTE RODERO IZQUIERDO	00
03	0521063147	BRAZO RODADO DERECHO	01
04	0521063148	BRAZO RODADO IZQUIERDO	00
05	0503012314	ANILLO O'RING 2-248 1G05195	01
06	0541016926	TAPA CUBO	01
07	0502040080	TUERCA	01
08	0503010073	PASADOR ABIERTO 3/8 X 3.1/2	01
09	0503010002	GRASERA 1800	03
10	0502012260	CAJA RODADO TRANSPORTE	01
11	0503010008	RODAMIENTO 3780/3720	01
12	0503011156	RODAMIENTO 2780/2720	01
13	0503010059	RODAMIENTO 33287/33462	02
14	0503010050	RETENES 00085-B	01
15	0503013314	RETEN 5166-GB 63.5 X 110 X 13	01
16	0511012492	ARANDELA PLANA	01
17	0503030009	TUERCA CASTILLO 1	01
18	0503010018	PASADOR ABIERTO 5/32 X 1.1/2	01
19	0501010186	TORNILLO ROD 5/8"UN X 2.1/8"	08
20	0503010064	TUERCA CONICA 5/8" UNF	08
21	0502020591	TAPA PROTECCION	01
22	0503011444	ARANDELA PRESION	04
23	0503010358	TORNILLO 5/16 UNC X 7/8	04



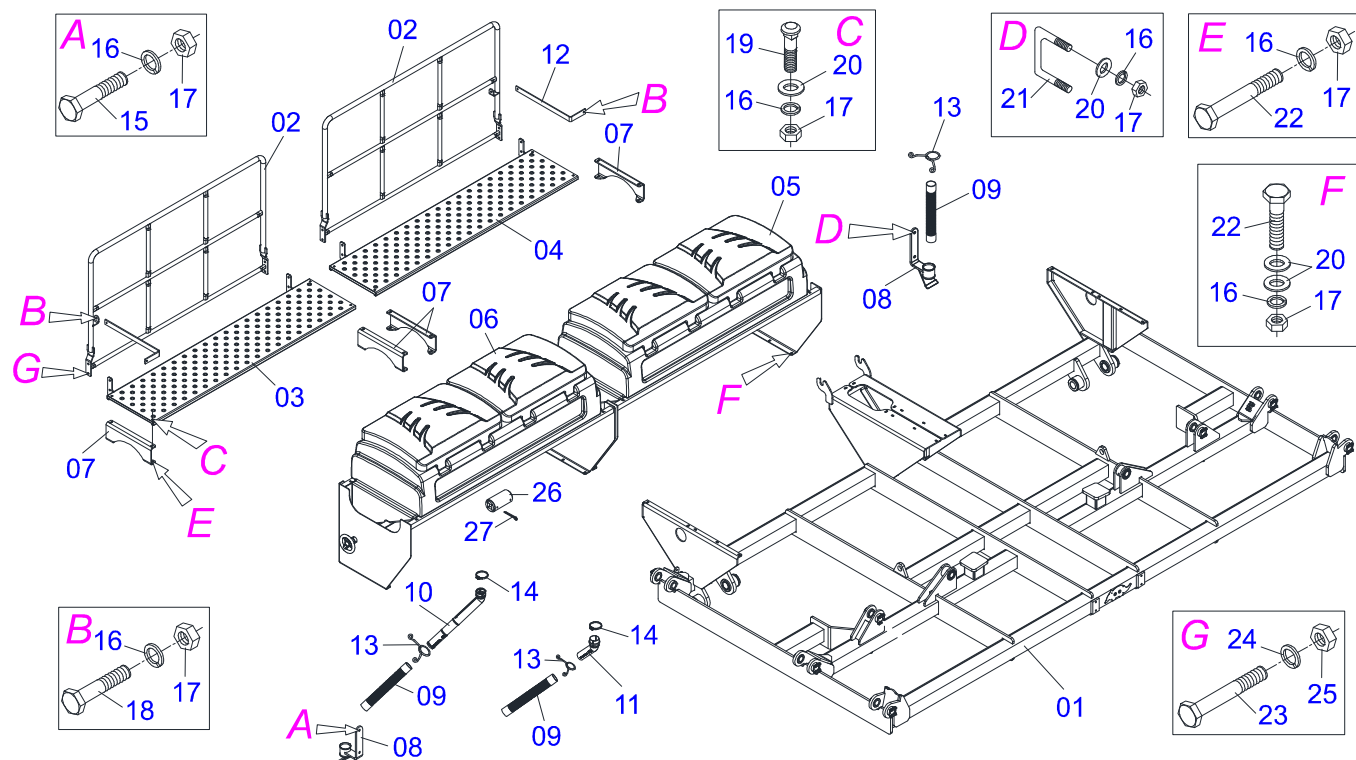
Artículo	Código	Descripción	QT
00	0511051871	BRAZO DODILLO DESTERRONADOR	01
01	0521063139	BRAZO DODILLO	01
02	0521010808	EJE UNION 37,50 X 147	01
03	0521063150	COMPLETO	01
04	0521010578	EJE UNION	01
05	0503010523	PASADOR ABIERTO 1/4" X 2"	01
06	0503031575	RESORTE COMPRESIÓN 64 X 315 X 12,7	01
07	0571011377	BUJE GUIA RESORTE	02
08	0571011378	TOURILLON ARTICULADOR ROEU	01
09	0501010059	TUERCA 1.5/8	04
10	0521063151	TRABA MUÑÓN ARTICULADOR VARON	02
11	0521063134	FIJADOR ROLLO	01
12	0503010920	TORNILLO 1/2 UNC X 1.1/2	02
13	0503010019	ARANDELA PRESION 1/2"	02
14	0521062685	EJE ARTICULACION	01
15	0503012267	PASADOR ABIERTO 5/16" X 3"	02
16	0503010002	GRASERA 1800	01
17	0571011609	PLACA FIJADORA DISCO DE CORTE	01
18	0503014744	TORNILLO 3/4 UNC X 7.1/2	02
19	0503010023	ARANDELA PRESION	02
20	0503010335	TUERCA 3/4	02
21	0511019685	ARANDELA PLANA	02
22	0503010060	TUERCA 1/2" UNC	02



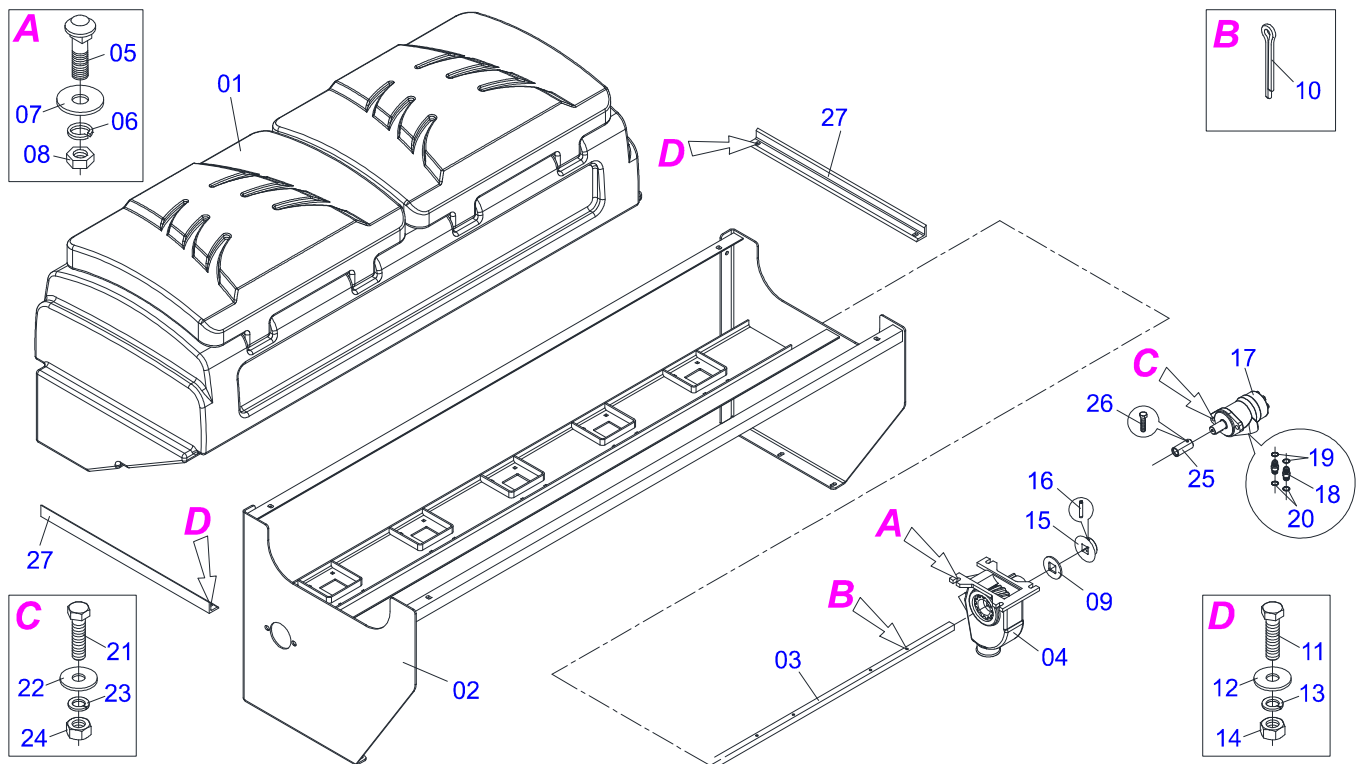
Artículo	Código	Descripción	QT
01	0521040834	RODILLO DESTERRONADOR	01
01A	0521063140	RODILLO DESTERRONADOR	01
02	0521063141	APOYO RODILLO DESTERRONADOR CENTRAL	01
03	0521062673	ZAPATA MOVIL FIJADOR RODILLO	01
04	0501010100	TORNILLO 5/8 UNC X 2 C S G.5	04
05	0501012140	ARANDELA PLANA	08
06	0503011445	ARANDELA PRESION	04
07	0503010013	TUERCA 5/8	04
08	0501010752	EJE 1.1/4" X 500	02
09	0531018575	ARANDELA CONCAVA	02
10	0501046922	CHUMACERA AGR DM OL 192,5 1.1/4" PR	02
11	0501058802	CONJ PIEZAS IMPL 5/8 UNC X 2.3/4	04
11A	0503015154	TORNILLO 5/8" X 2.3/4"	04
11B	0501010947	TRABA TORNILLO 5/8"	04
11C	0503010013	TUERCA 5/8	08
12	0502010835	TRABA EJE EXT 1.1/4"	04
13	0501010087	TUERCA 1.1/4"	04
14	0501010455	TRABA TUERCA 1.1/4"	04
15	0501010161	TORNILLO 1/2 UNC X 1.1/4	04
16	0503011440	ARANDELA PRESION	04
17	0503010060	TUERCA 1/2" UNC	04



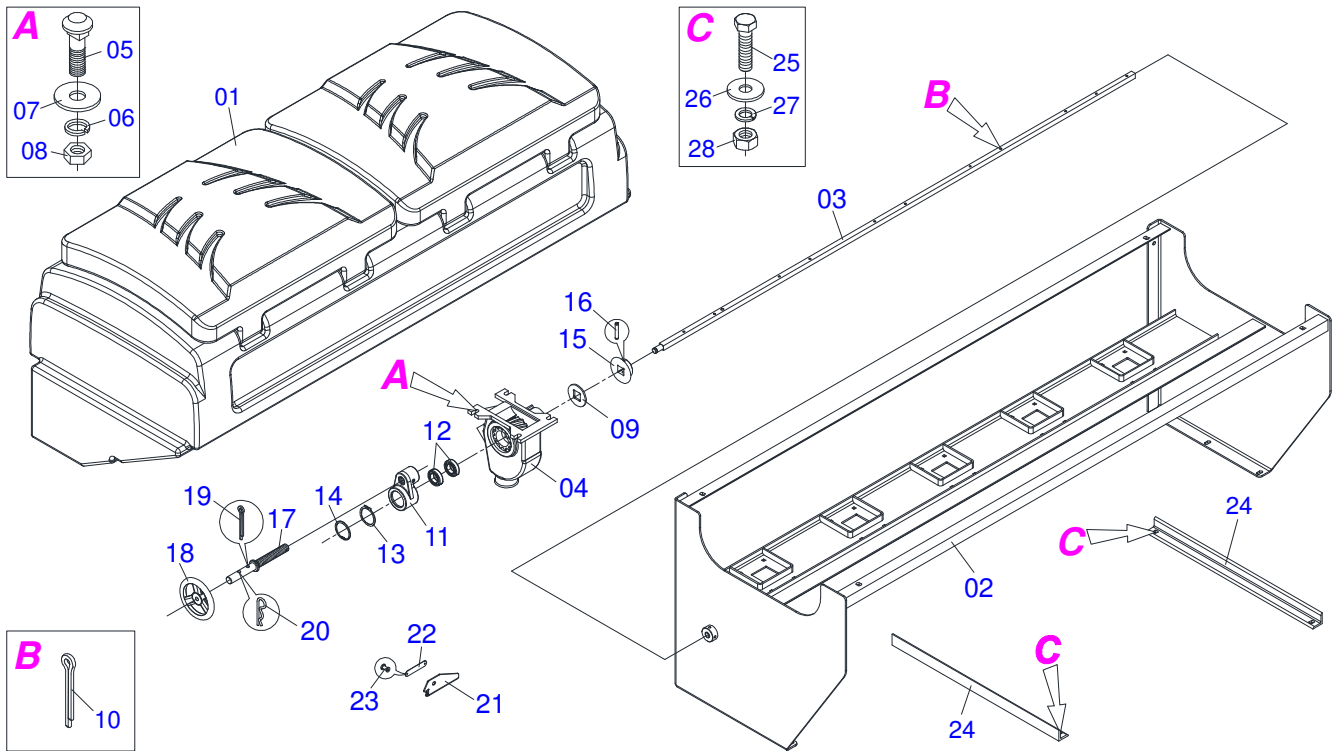
Artículo	Código	Descripción	QT
01	0502010540	CAJA DEL CHUMACERA DM	01
02	0503010111	RODAMIENTO 30210	02
03	0502040218	EJE	01
04	0503030013	EMPAQUETADURA 112 X 90,5 X 0,3	02
05	0503030684	EMPAQUETADURA 112 X 90,5 X 0,1	01
06	0502020424	TAPA CAJA DM	01
07	0503010134	TORNILLO 3/8" UNC X 1"	04
08	0503030026	RETENES LP JB-253	02
09	0502010541	ALOJAMIENTO DEL RETENES C/ BUCHA	02
10	0502010070	APOYO EXT DEL DISCO	01
11	0502010071	APOYO INT DEL DISCO	01
12	0503010856	TAPON R3/8" BSPT	01



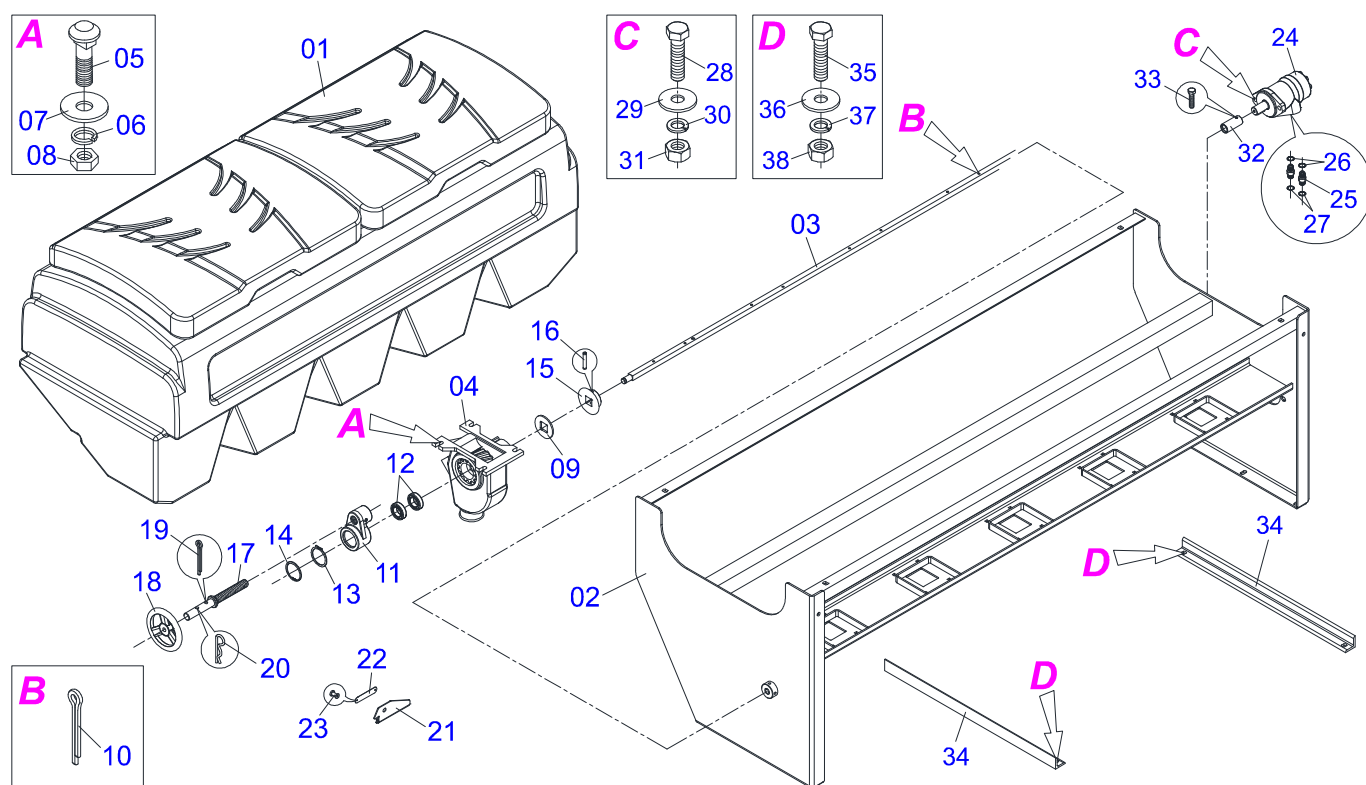
Artículo	Código	Descripción	QT
00	0521043588	CHASIS CENTRAL	01
01	0521064615	CHASIS CENTRAL	01
02	0521063641	PASAMANOS	02
03	0521063652	PLATAFORMA TRASERA	01
04	0521063651	PLATAFORMA TRASERA	01
05	0511052687	CAJA SEMILLA FINA TRASERA IZQUIERDA	01
06	0511052688	CAJA SEMILLA FINA DERECHA	01
07	0571015439	SOPORTE PLATAFORMA	04
08	0521063650	SOPORTE MANGUERA	10
09	0503030408	MANGUERA 2 X 2 X 390	10
10	0503031826	CONDUCTOR CURVO	02
11	0503031050	CONDUCTOR CURVO	02
12	0571012761	TRABA PASAMANOS TRASERO	02
13	0503031076	PRESILLA MANGUERA 2	10
14	0503010246	ABRAZADERA	04
15	0503010751	TORNILLO 3/8" UNC X 1.1/4"	04
16	0503010025	ARANDELA PRESION 3/8	52
17	0503010026	TUERCA 3/8	52
18	0503010237	TORNILLO 3/8 UNC X 1	04
19	0501018526	TORNILLO 3/8 UNC X 2	08
20	0501010984	ARANDELA PLANA	48
21	0521010664	PERNO 3/7	08
22	0503010849	TORNILLO 3/8 UNC X 1.1/2	20
23	0503010920	TORNILLO 1/2 UNC X 1.1/2	08
24	0503010019	ARANDELA PRESION 1/2"	08
25	0503010060	TUERCA 1/2" UNC	08
26	0521062011	BUJE ARRASTRE	01
27	0503010274	PASADOR ABIERTO 5/32" X 2"	02



Artículo	Código	Descripción	QT
01	0503060641	CAJA IZQUIERDO ABONO C/ TAPA	01
02	0521063648	SOPORTE	01
03	0571012756	EJE DISTRIBUIDOR	01
04	0503032990	CAJA DISTRIBUIDORA SEMILLA	05
05	0503011953	TORNILLO 5/16 UNC X 1	20
06	0503010179	ARANDELA PRESION	20
07	0501010694	ARANDELA PLANA	20
08	0503010337	TUERCA 5/16	20
09	0541015361	ARANDELA PLANA	10
10	0503010257	PASADOR ABIERTO 1/8" X 1"	10
11	0503010849	TORNILLO 3/8 UNC X 1.1/2	04
12	0501011517	ARANDELA PLANA	04
13	0503010025	ARANDELA PRESION 3/8	04
14	0503010026	TUERCA 3/8	04
15	0503032423	DOSIFICACION MAYOR	01
16	0503010561	PASADOR TENSION	01
17	0503014364	MOTOR PARA EJE	01
18	0503030925	NIPLE 13/16"UN	02
19	0503010045	ANILLO O'RING 2-116 N 3006-9B	02
20	0503011030	ANILLO O' RING 2-14 N 3006-9B	02
21	0503010920	TORNILLO 1/2 UNC X 1.1/2	02
22	0511017302	ARANDELA PLANA 13.5 X 32.5 X 3.00	02
23	0503010019	ARANDELA PRESION 1/2"	02
24	0503010060	TUERCA 1/2" UNC	02
25	0521063649	BUJE ENGAGEMENT	01
26	0503011136	TORNILLO 1/2 UNC X 1/2	01
27	0521015267	L 1.1/2" X 1/4" X 675 CON AGUJERO	02



Artículo	Código	Descripción	QT
00	0511052688	CAJA SEMILLA FINA DERECHA	01
01	0503060641	CAJA IZQUIERDO ABONO C/ TAPA	01
02	0521063647	SOPORTE	01
03	0571012755	EJE DISTRIBUIDOR	01
04	0503032990	CAJA DISTRIBUIDORA SEMILLA	05
05	0503011953	TORNILLO 5/16 UNC X 1	20
06	0503010179	ARANDELA PRESION	20
07	0501010694	ARANDELA PLANA	20
08	0503010337	TUERCA 5/16	20
09	0541015361	ARANDELA PLANA	10
10	0503010257	PASADOR ABIERTO 1/8" X 1"	10
11	0502012325	CHUMACERA REG SEMILLA	01
12	0503012882	RODAMIENTO 6202 2RS	02
13	0503012104	ANILLO TENSOR 501015 (PARA EJE)	01
14	0503011945	ANILLO TENSOR 501050 (PARA EJE)	01
15	0503032423	DOSIFICACION MAYOR	01
16	0503010561	PASADOR TENSION	01
17	0541015305	PINO VOLANTE	01
18	0551019597	VOLANTE REGUALCCION SEMILLA	01
19	0503010523	PASADOR ABIERTO 1/4" X 2"	01
20	0503031035	PASADOR ABIERTO 6 X 88	01
21	0561017360	SOPORTE ESCALA DOSAGEM SEMILLA	01
22	0503030886	ESCALA DOSIFICACION	01
23	0503010001	REMACHE POP	02
24	0521015267	L 1.1/2" X 1/4" X 675 CON AGUJERO	02
25	0503010849	TORNILLO 3/8 UNC X 1.1/2	04
26	0501011517	ARANDELA PLANA	04
27	0503010025	ARANDELA PRESION 3/8	04
28	0503010026	TUERCA 3/8	04



Artículo	Código	Descripción	QT
01	0503060640	CAJA DERECHO ABONO C/ TAPA	01
02	0521063646	SOPORTE	01
03	0571012755	EJE DISTRIBUIDOR	01
04	0503032990	CAJA DISTRIBUIDORA SEMILLA	05
05	0503011953	TORNILLO 5/16 UNC X 1	20
06	0503010179	ARANDELA PRESION	20
07	0501010694	ARANDELA PLANA	20
08	0503010337	TUERCA 5/16	20
09	0541015361	ARANDELA PLANA	10
10	0503010257	PASADOR ABIERTO 1/8" X 1"	10
11	0502012325	CHUMACERA REG SEMILLA	01
12	0503012882	RODAMIENTO 6202 2RS	02
13	0503012104	ANILLO TENSOR 501015 (PARA EJE)	01
14	0503011945	ANILLO TENSOR 501050 (PARA EJE)	01
15	0503032423	DOSIFICACION MAYOR	01
16	0503010561	PASADOR TENSION	01
17	0541015305	PINO VOLANTE	01
18	0551019597	VOLANTE REGUALCCION SEMILLA	01
19	0503010523	PASADOR ABIERTO 1/4" X 2"	01
20	0503031035	PASADOR ABIERTO 6 X 88	01
21	0561017360	SOPORTE ESCALA DOSAGEM SEMILLA	01
22	0503030886	ESCALA DOSIFICACION	01
23	0503010001	REMACHE POP	02
24	0503014364	MOTOR PARA EJE	01
25	0503030925	NIPLE 13/16"UN	02
26	0503010045	ANILLO O'RING 2-116 N 3006-9B	02
27	0503011030	ANILLO O' RING 2-14 N 3006-9B	02
28	0503010920	TORNILLO 1/2 UNC X 1.1/2	02
29	0511017302	ARANDELA PLANA 13.5 X 32.5 X 3.00	02
30	0503010019	ARANDELA PRESION 1/2"	02
31	0503010060	TUERCA 1/2" UNC	02
32	0521063649	BUJE ENGAGEMENT	01
33	0503011136	TORNILLO 1/2 UNC X 1/2	01



AST/MATIC 450 21/25H
CAJA SEMILLA FINA

Página 23
0511055653

Artículo	Código	Descripción	QT
34	0521015267	L 1.1/2" X 1/4" X 675 CON AGUJERO	02
35	0503010849	TORNILLO 3/8 UNC X 1.1/2	04
36	0501011517	ARANDELA PLANA	04
37	0503010025	ARANDELA PRESION 3/8	04
38	0503010026	TUERCA 3/8	04



MARCHESAN IMPLEMENTOS E MÁQUINAS AGRÍCOLAS TATU S.A.
AV. Marchesan, 1979 - Casilla de Correos, 131 - CEP 15994-900 - Matão - SP - Brazil
Fono +55 16.3382-8282
(FAX Parts) + 55 16.3382. 8297 - (Export) + 55 16.3382.1003
e.mail: tatu@marchesan.com.br www.marchesan.com.br

Publicaciones Técnicas: Desarrollo
LUIZ CANDIDO

Publicaciones Técnicas: Revisión
LUIZ CANDIDO

Contactos Catálogo:
E-mail = jgaspari@marchesan.com.br

**ORIGINAL PARTS
TATU**

