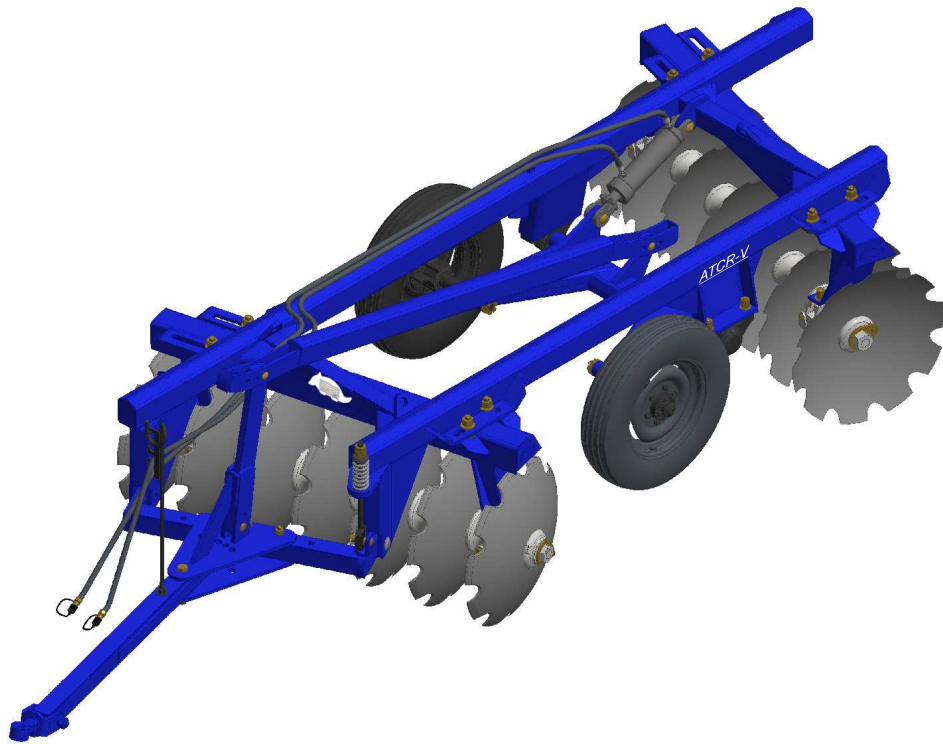


CATÁLOGO DE PIEZAS

RASTRA ARADORA

ATCR-V 18A32

Código: 0501092109



Serie: S-0107

Revisión: JANEIRO/2018

PIEZAS ORIGINALES
TATU



PRODUCTOS

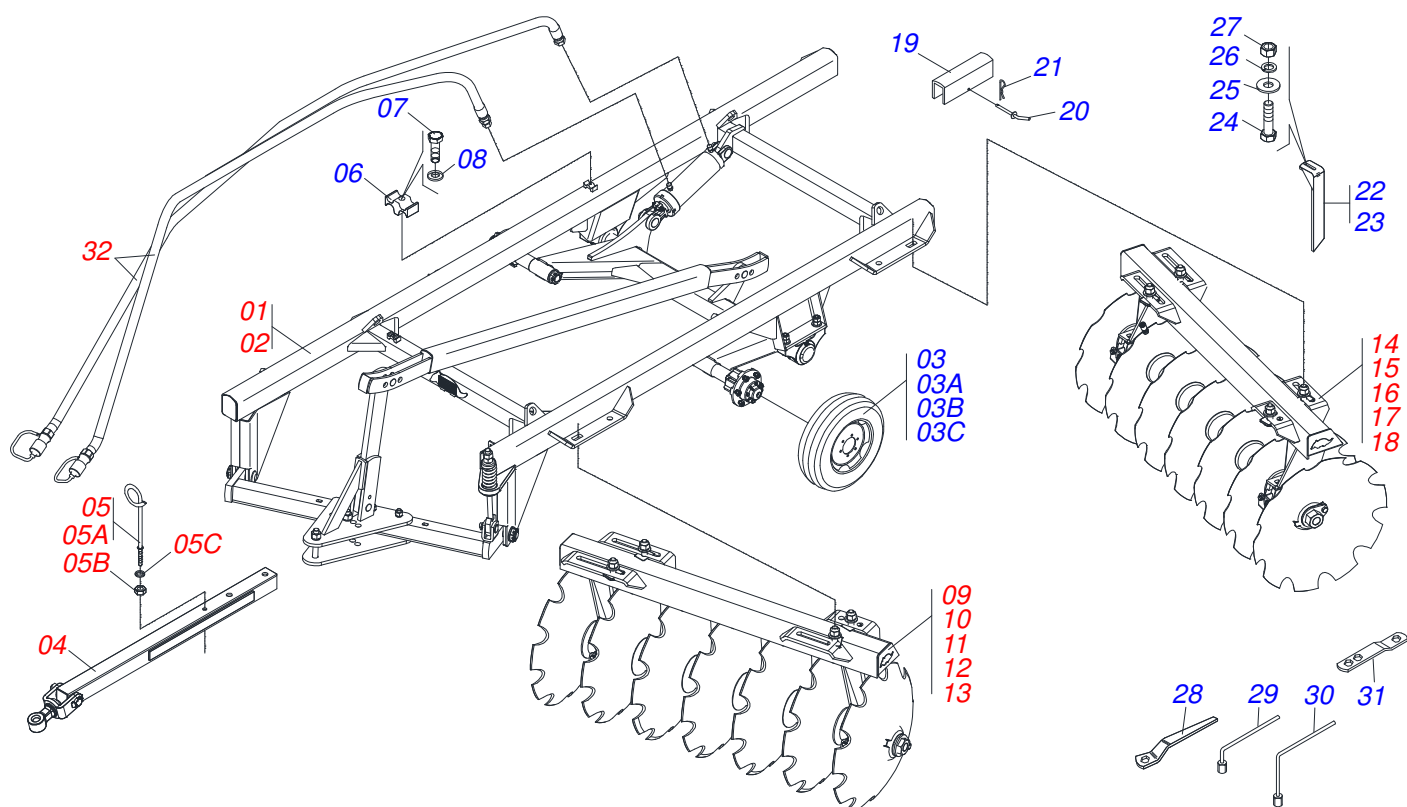
Código	Descripción
0102440355	ATCR-V 18 X 26 X 6,00 DM S-0107
0102440390	ATCR-V 20 X 24 X 6,00 DM S-0107
0102440356	ATCR-V 20 X 26 X 6,00 DM S-0107
0102440391	ATCR-V 24 X 24 X 6,00 DM S-0107
0102440357	ATCR-V 24 X 26 X 6,00 DM S-0107
0102440358	ATCR-V 28 X 26 X 6,00 DM S-0107
0102440363	ATCR-V 32 X 26 X 6,00 DM S-0107

ATENCIÓN: **IMPORTANTE**

MARCHESAN S/A SE RESERVA EL DERECHO DE PERFECCIONAR Y/O MODIFICAR LAS CARACTERÍSTICAS TÉCNICAS DE SUS PRODUCTOS, SIN LA OBLIGACIÓN DE PROCEDER CON LOS YA COMERCIALIZADOS Y SIN CONOCIMIENTO PREVIO DEL DISTRIBUIDOR AUTORIZADO O DEL CONSUMIDOR.

INDICE

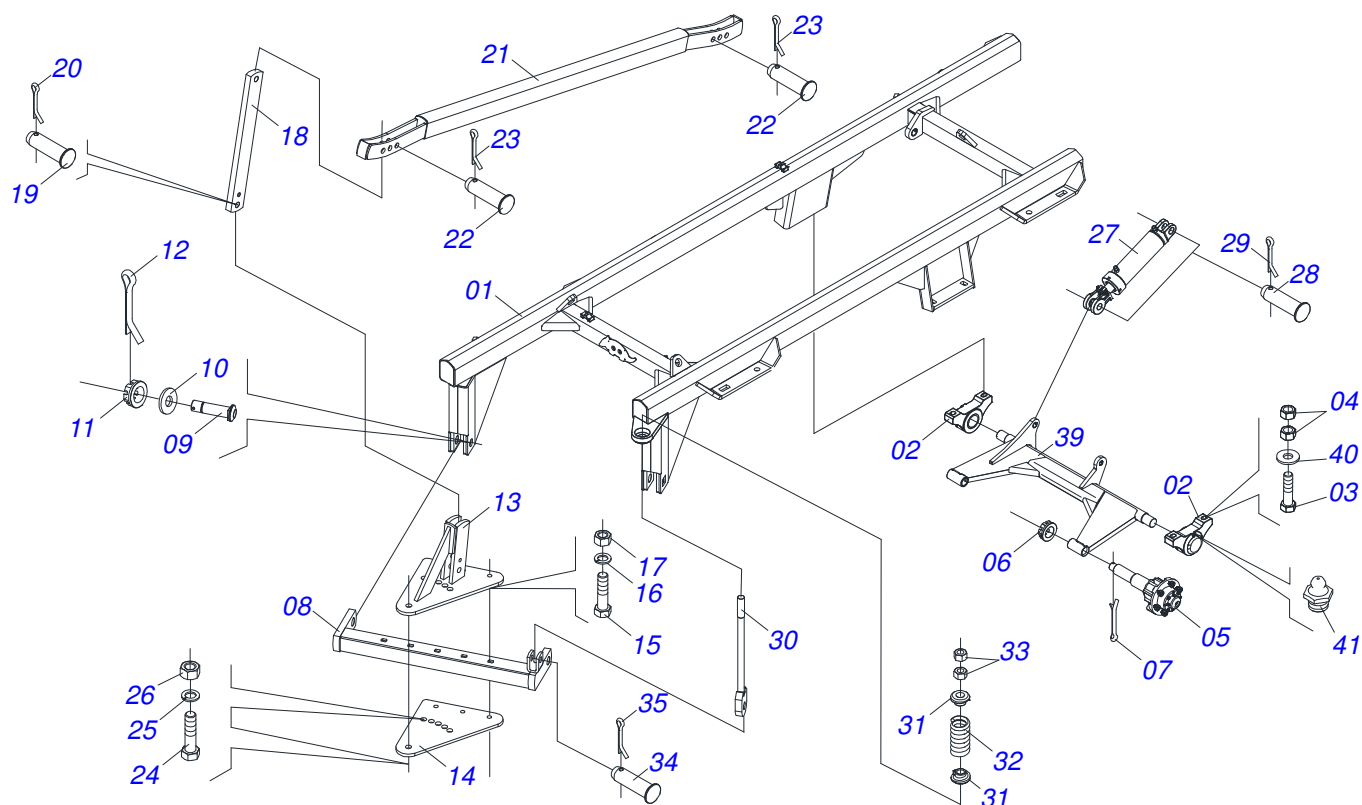
0909093675	ATCR-V 18 A 32	1
0501043654	CUADRO COMPLETO	2
0501044123	CUADRO COMPLETO	3
0501041096	BARRA TRACCION COMPLETA	4
0511054467	CHASIS DELANTERO	5
0511054468	CHASIS DELANTERO	6
0511054469	CHASIS DELANTERO	7
0511054470	CHASIS DELANTERO	8
0511053850	CHASIS DELANTERO	9
0909093680	CHASIS TRASERO COMPLETO	10
0909093681	CHASIS TRASERO COMPLETO	11
0909093682	CHASIS TRASERO COMPLETO	12
0909093683	CHASIS TRASERO COMPLETO	13
0909093684	CHASIS TRASERO COMPLETO	14
0511040344	CHUMACERA AGR	15
0511059180	CIL H 50,8X101,6X515	16
0501051634	RODADO SIN NEUMATICO	17
0503011360	JUEGO MANGUERA	18
0501053834	MACHO ENG RAP 1/2 NPT CON TAPA	19



Artículo	Código	Descripción	18	20	24	28	32	D
01	0501043654	CUADRO COMPLETO	01	01	01	00	00	
02	0501044123	CUADRO COMPLETO	00	00	00	01	01	
03	0503060091	RUEDA CON NEUM 7.50 X 16-10L COMP	02	02	02	02	02	
03A	0503010893	RUEDA	02	02	02	02	02	
03B	0503010033	CAMARA AIRE 7.50 X 16	02	02	02	02	02	
03C	0503010120	NEUMATICO 7.50X 16 -10LONAS	02	02	02	02	02	
04	0501041096	BARRA TRACCION COMPLETA	01	01	01	01	01	
05	0501040257	SOPORTE MANGUERA 3/4" X 1200	01	01	01	01	01	
05A	0511067334	SOPORTE MANGUERA	01	01	01	01	01	
05B	0503010014	TUERCA 3/4" UNC	01	01	01	01	01	
05C	0501010322	ARANDELA PLANA 20.50 X 46 X 4.75	01	01	01	01	01	
06	0502012702	SOPORTE CUERPO PRESILHA	02	02	02	02	02	
07	0503012555	TORNILLO 7/16" UNC X 2"	02	02	02	02	02	
08	0503010180	ARANDELA PRESION 7/16"	02	02	02	02	02	
09	0511054467	CHASIS DELANTERO	01	00	00	00	00	
10	0511054468	CHASIS DELANTERO	00	01	00	00	00	
11	0511054469	CHASIS DELANTERO	00	00	01	00	00	
12	0511054470	CHASIS DELANTERO	00	00	00	01	00	
13	0511053850	CHASIS DELANTERO	00	00	00	00	01	
14	0909093680	CHASIS TRASERO COMPLETO	01	00	00	00	00	
15	0909093681	CHASIS TRASERO COMPLETO	00	01	00	00	00	
16	0909093682	CHASIS TRASERO COMPLETO	00	00	01	00	00	
17	0909093683	CHASIS TRASERO COMPLETO	00	00	00	01	00	
18	0909093684	CHASIS TRASERO COMPLETO	00	00	00	00	01	
19	0511010839	TRABA P/ TRANSPORTE 200 X 54 X 9,50	01	01	01	01	01	
20	0501068994	EJE TRABA 8,30 X 78	01	01	01	01	01	
21	0503030168	PASADOR ABIERTO 3 X 50	01	01	01	01	01	
22	0501064168	LIMPIADOR DELANTERO	05	05	05	06	06	
23	0501064167	LIMPIADOR TRASERO	05	05	05	06	06	
24	0503011082	TORNILLO 1/2" UNC X 1.3/4"	32	36	38	40	42	
25	0511017302	ARANDELA PLANA 13.5 X 32.5 X 3.00	32	36	38	40	42	
26	0503010019	ARANDELA PRESION 1/2"	32	36	38	40	42	
27	0503010060	TUERCA 1/2" UNC	32	36	38	40	42	



Artículo	Código	Descripción	18 20 24 28 32 D
28	0501011432	LLAVE 1.1/2 E 1.5/8 CABO PLANO	02 02 02 02 02
29	0501061617	LLAVE 1 CABO PLANO	01 01 01 01 01
30	0501068273	LLAVE 5/8 CABO CILINDRICO	01 01 01 01 01
31	0511018451	LLAVE UNIVERSAL 5/8 X 3/4 X 1	01 01 01 01 01
32	0503011360	JUEGO MANGUERA	01 01 01 01 01



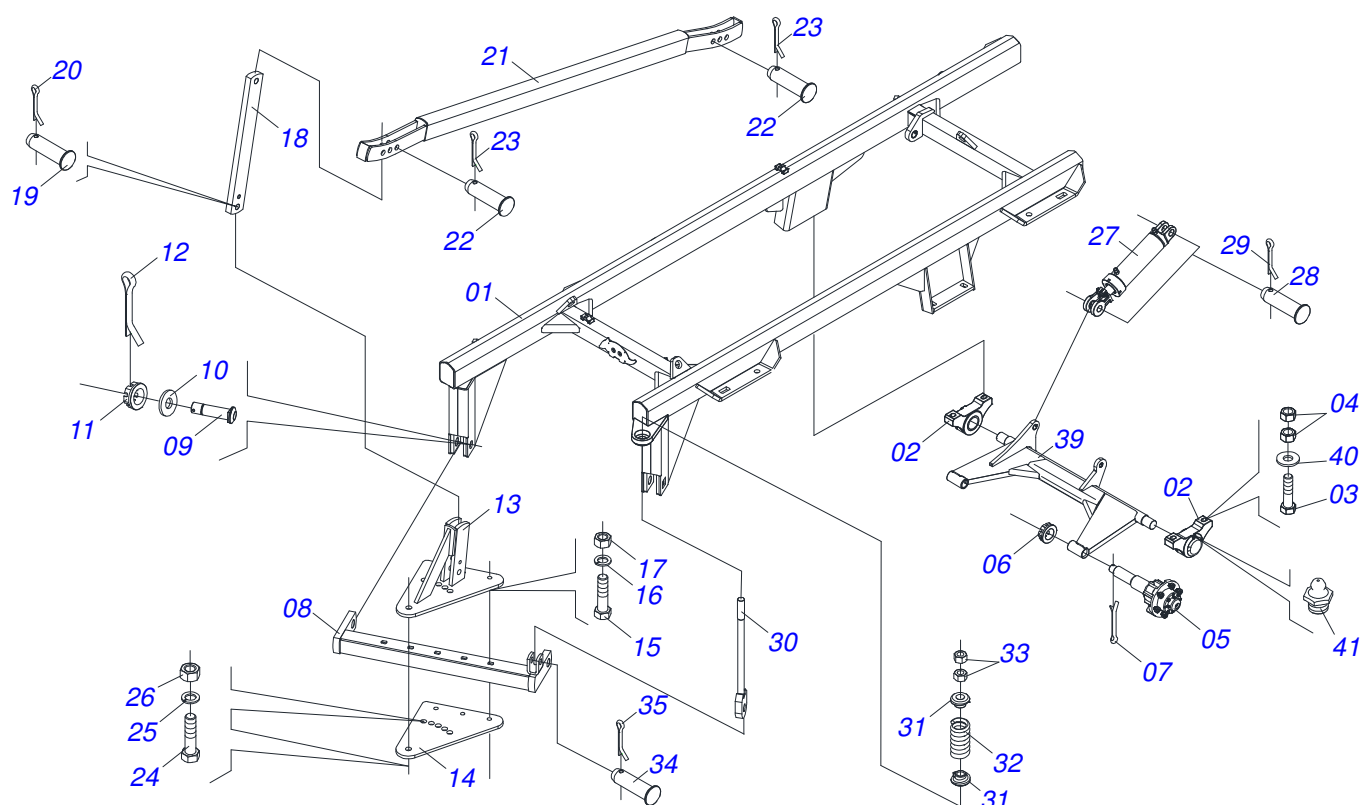
Artículo	Código	Descripción	QT
001	0501065311	CUADRO ATCRV 18A25DRO	01
002	0501110856	CHUMACERA AGRICOLA ARTICULACION	02
003	0503010797	TORNILLO 3/4" UNC X 4"	04
004	0503010014	TUERCA 3/4" UNC	08
005	0501051634	RODADO SIN NEUMATICO	02
006	0501011301	TUERCA 1.1/2 UNC 6FPP 2.5/16	02
007	0503010010	PASADOR ABIERTO 1/4 X 2.1/2	02
008	0501063260	BARRA ENGANCHE	01
009	0521017538	EJE UNION 1.1/2 X 128	02
010	0511019880	ARANDELA PLANA 100 X 38.50 X 4.75	02
011	0501011301	TUERCA 1.1/2 UNC 6FPP 2.5/16	02
012	0503010010	PASADOR ABIERTO 1/4 X 2.1/2	02
013	0501066099	PLACA SUPERIOR CON APOYO	01
014	0501010241	PLACA SUPERIOR/INFERIOR	01
015	0503011198	TORNILLO 3/4" UNC X 6"	03
016	0503011442	ARANDELA PRESION 3/4"	03
017	0503010014	TUERCA 3/4" UNC	03
018	0511012972	TORRE BARRA ESTABILIZADORA	01
019	0521010576	EJE UNION 25 X 95	01
020	0503010571	PASADOR ABIERTO 1/4" X 1.1/2"	01
021	0511066932	BARRA ESTABILIZADORAX 1.1/2	01
022	0521010575	EJE UNION 25 X 85	02
023	0503010571	PASADOR ABIERTO 1/4" X 1.1/2"	02
024	0501010060	TORNILLO 1 UNC X 6.1/3	02
025	0503011438	ARANDELA PRESION	02
026	0501010059	TUERCA 1.5/8	02
027	0511059180	CIL H 50,8X101,6X515	01
028	0521012538	EJE UNION 31,75 X 90	02
029	0503010523	PASADOR ABIERTO 1/4" X 2"	02
030	0501064698	VARON RESORTE	01
031	0502020392	APOYO RESORTE	02
032	0503030441	RESORTE COMPRESION 68,5X145X12,70	01
033	0501010059	TUERCA 1.5/8	02



ATCR-V 18A32
CUADRO COMPLETO

Página 2
0501043654

Artículo	Código	Descripción	QT
034	0521010592	EJE UNION 27,80 X 80	01
035	0503010571	PASADOR ABIERTO 1/4" X 1.1/2"	01
036	0503031428	ETIQUETA ADHESIVA ATENCIÓN	01
037	0503031087	ETIQUETA ADHESIVA	01
038	0503061529	CONJUNTO DE ETIQUETAS ADHESIVAS	01
039	0501065518	RODADO	01
040	0501010322	ARANDELA PLANA 20.50 X 46 X 4.75	04
041	0503010002	GRASERA 1800	02



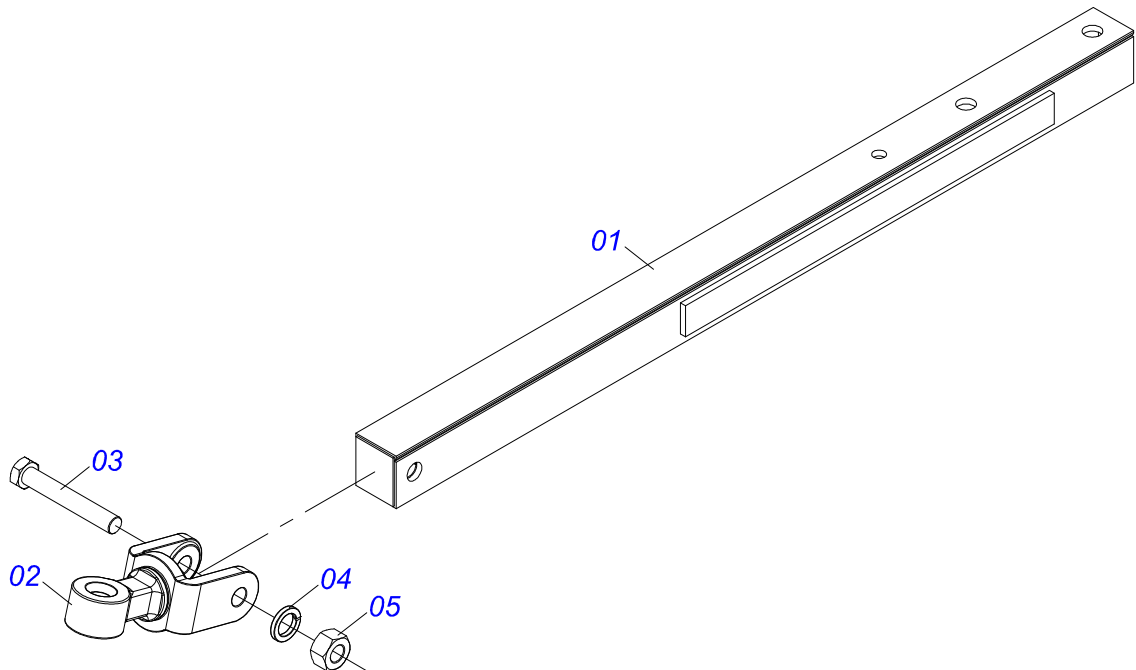
Artículo	Código	Descripción	QT
001	0501068765	CUADRO ATCRV 28 A 36	01
002	0501110856	CHUMACERA AGRICOLA ARTICULACION	02
003	0503010797	TORNILLO 3/4" UNC X 4"	04
004	0503010014	TUERCA 3/4" UNC	08
005	0501051634	RODADO SIN NEUMATICO	02
006	0501011301	TUERCA 1.1/2 UNC 6FPP 2.5/16	02
007	0503010010	PASADOR ABIERTO 1/4 X 2.1/2	02
008	0501063260	BARRA ENGANCHE	01
009	0521017538	EJE UNION 1.1/2 X 128	02
010	0511019880	ARANDELA PLANA 100 X 38.50 X 4.75	02
011	0501011301	TUERCA 1.1/2 UNC 6FPP 2.5/16	02
012	0503010010	PASADOR ABIERTO 1/4 X 2.1/2	02
013	0501066099	PLACA SUPERIOR CON APOYO	01
014	0501010241	PLACA SUPERIOR/INFERIOR	01
015	0503011198	TORNILLO 3/4" UNC X 6"	03
016	0503011442	ARANDELA PRESION 3/4"	03
017	0503010014	TUERCA 3/4" UNC	03
018	0511012972	TORRE BARRA ESTABILIZADORA	01
019	0521010576	EJE UNION 25 X 95	01
020	0503010571	PASADOR ABIERTO 1/4" X 1.1/2"	01
021	0511066932	BARRA ESTABILIZADORAX 1.1/2	01
022	0521010575	EJE UNION 25 X 85	02
023	0503010571	PASADOR ABIERTO 1/4" X 1.1/2"	02
024	0501010060	TORNILLO 1 UNC X 6.1/3	02
025	0503011438	ARANDELA PRESION	02
026	0501010059	TUERCA 1.5/8	02
027	0511059180	CIL H 50,8X101,6X515	01
028	0521012538	EJE UNION 31,75 X 90	02
029	0503010523	PASADOR ABIERTO 1/4" X 2"	02
030	0501064698	VARON RESORTE	01
031	0502020392	APOYO RESORTE	02
032	0503030441	RESORTE COMPRESION 68,5X145X12,70	01
033	0501010059	TUERCA 1.5/8	02



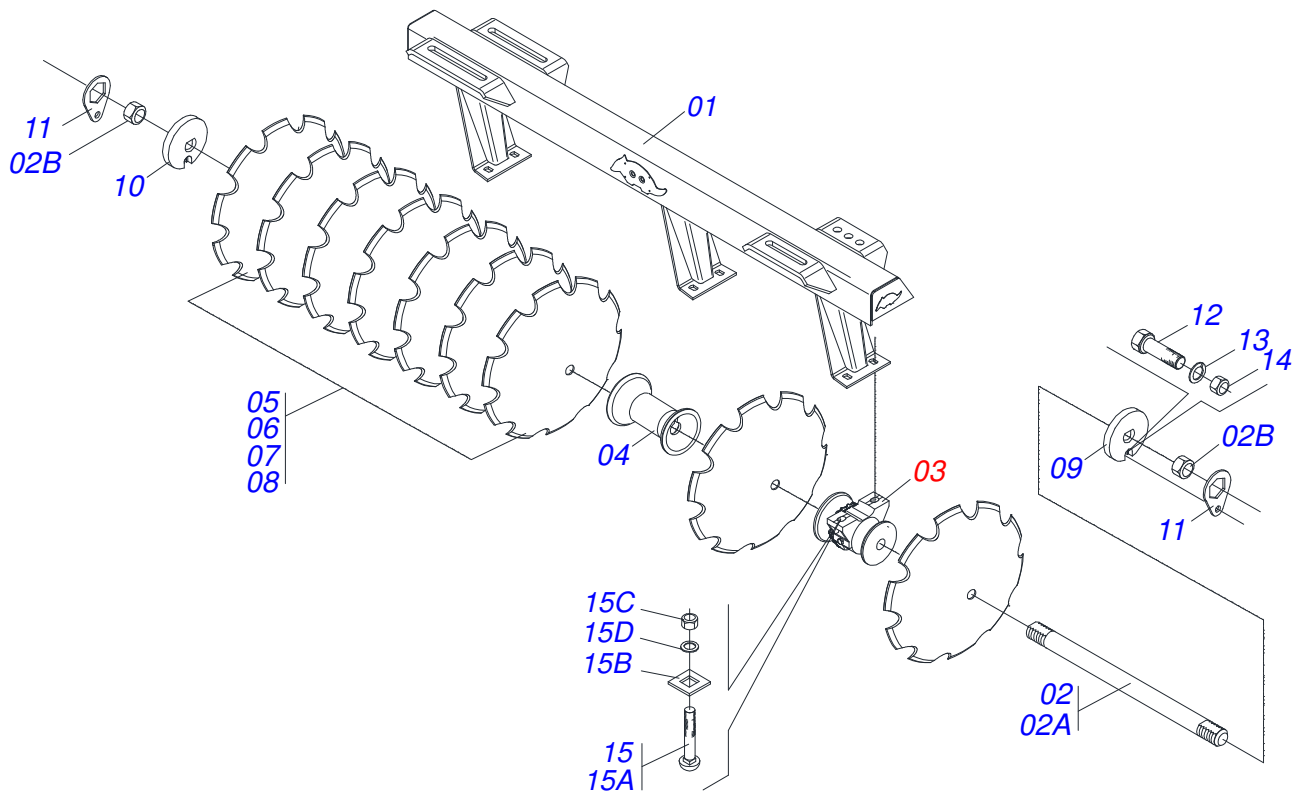
ATCR-V 18A32
CUADRO COMPLETO

Página 3
0501044123

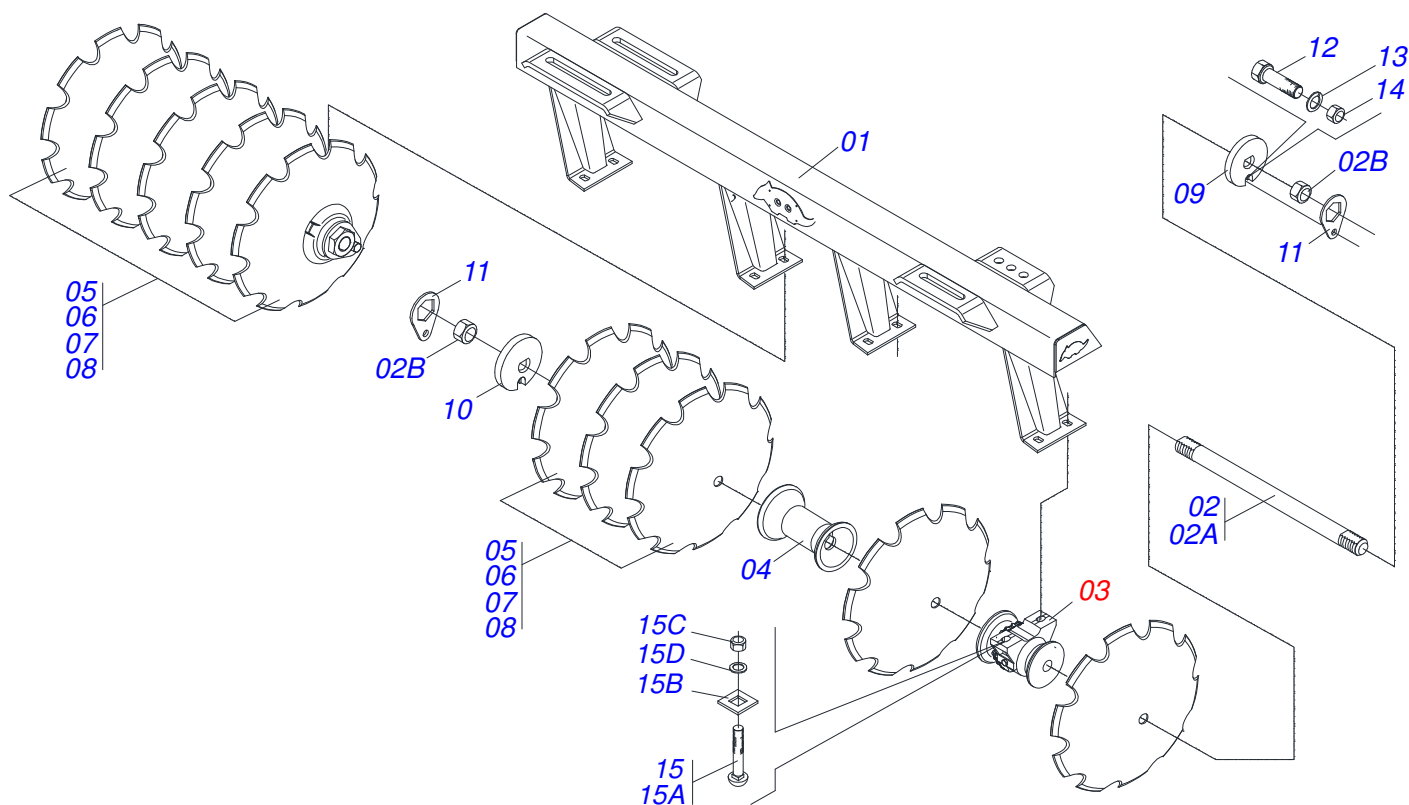
Artículo	Código	Descripción	QT
034	0521010592	EJE UNION 27,80 X 80	01
035	0503010571	PASADOR ABIERTO 1/4" X 1.1/2"	01
036	0503031428	ETIQUETA ADHESIVA ATENCIÓN	01
037	0503031087	ETIQUETA ADHESIVA	01
038	0503061529	CONJUNTO DE ETIQUETAS ADHESIVAS	01
039	0501065518	RODADO	01
040	0501010322	ARANDELA PLANA 20.50 X 46 X 4.75	04
041	0503010002	GRASERA 1800	02



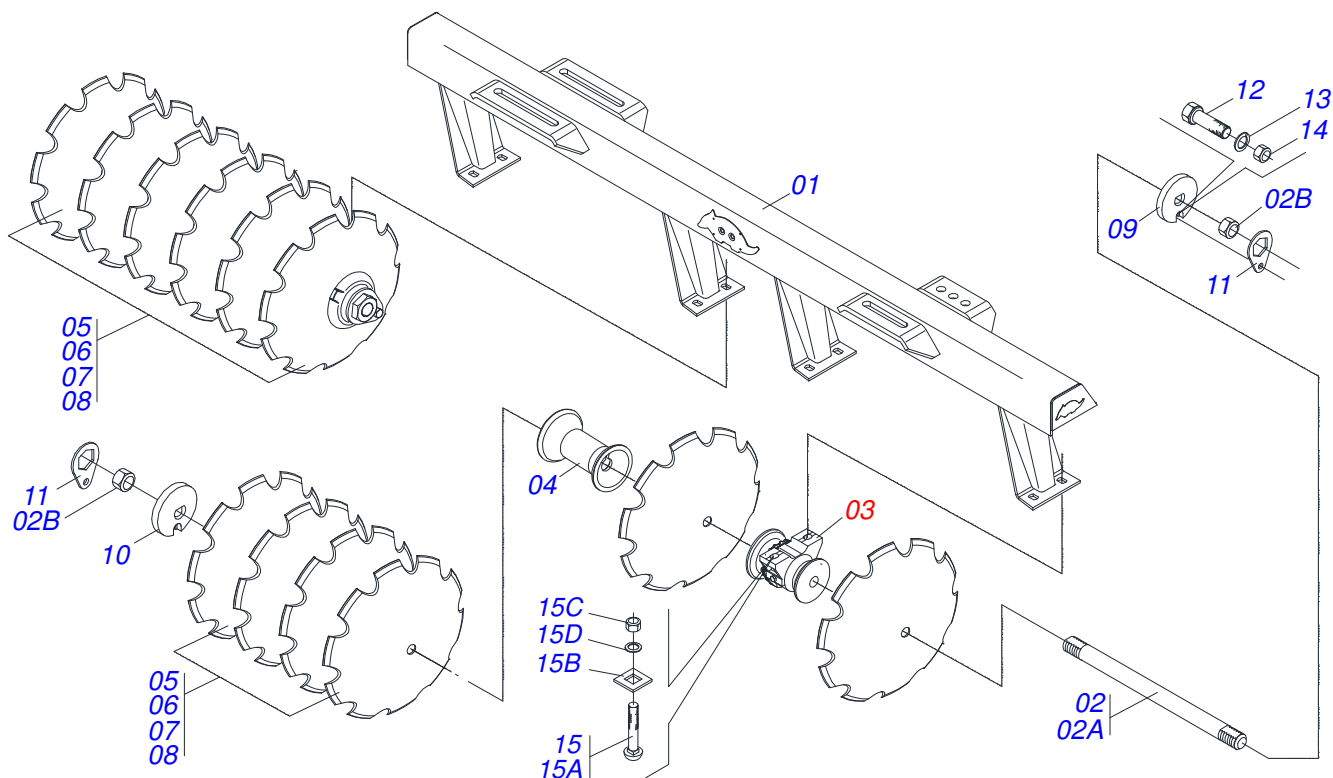
Artículo	Código	Descripción	QT
01	0501060188	BARRA TRACCION 1400	01
02	0521061775	ENGANCHE TRACTOR	01
03	0501010060	TORNILLO 1 UNC X 6.1/3	01
04	0503011438	ARANDELA PRESION	01
05	0501010059	TUERCA 1.5/8	01



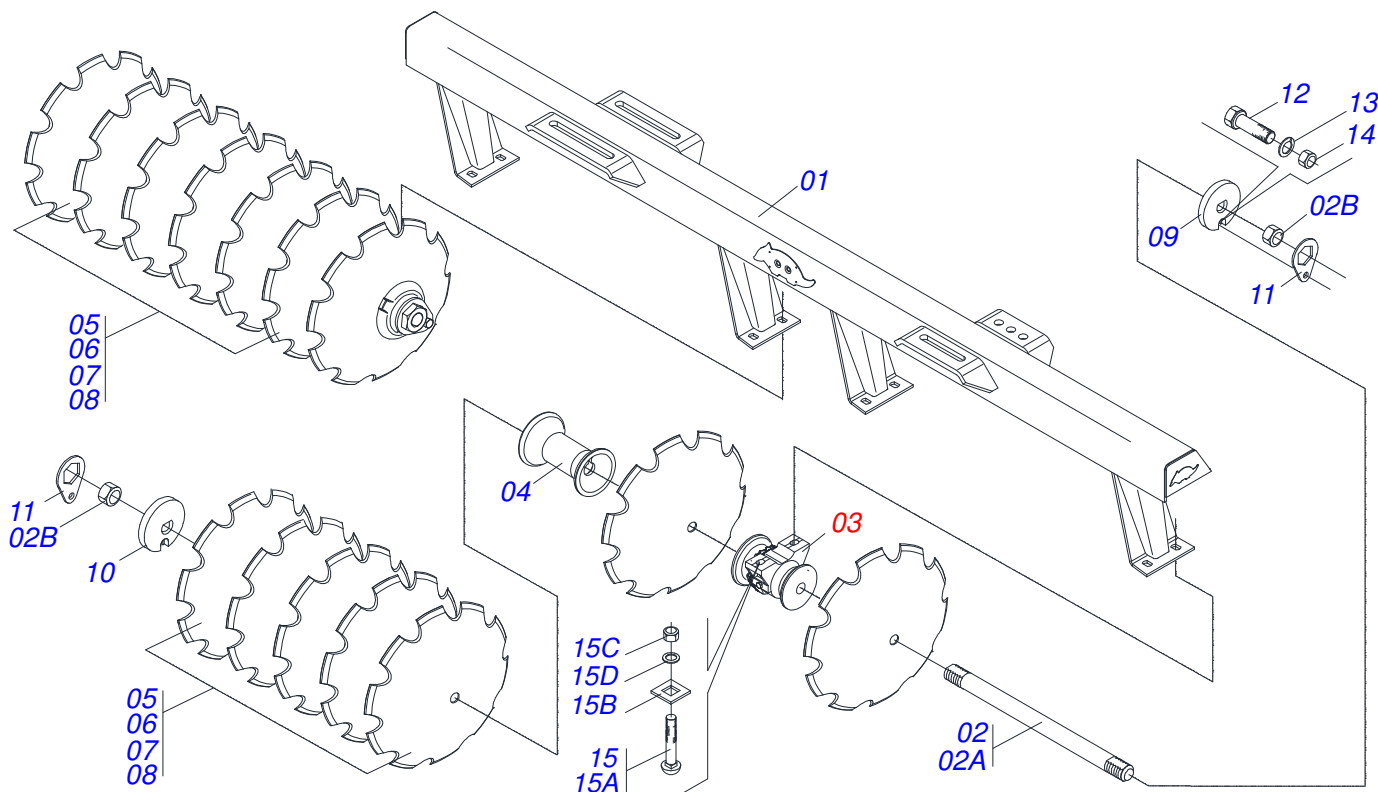
Artículo	Código	Descripción	QT
001	0511068557	CHASIS DELANTERO	01
002	0501043756	EJE 1.1/2 6FPP X 1965 C/TUERCA	02
002A	0511010230	EJE 1.1/2 6FPP X 1965	01
002B	0501010110	TUERCA 1.1/2	02
003	0511040344	CHUMACERA AGR	06
004	0502010621	SEPARADOR 225	10
005	0602033283	DISCO RECORTADO	18
006	0602030237	DISCO REC 24 X 4,75	18
007	0602029396	DISCO RECORTADO 22X4,75	18
008	0602027355	DISCO RECORTADO 20 X 3,5	18
009	0502010871	TRABA EJE EXT 1.1/2"	02
010	0502010872	TRABA EJE INT 1.1/2"	02
011	0501018592	TRABA TUERCA 1.5/8"	04
012	0503011267	TORNILLO 5/8 UNC X 1.1/2	04
013	0503010027	ARANDELA PRESION	04
014	0503010013	TUERCA 5/8	04
015	0501048788	CONJUNTO PIEZAS IMPL 5/8 X 2.1/2 CA	12
015A	0501014177	TORNILLO 5/8 UNC X 2.1/2	01
015B	0501010947	TRABA TORNILLO 5/8"	01
015C	0503010013	TUERCA 5/8	02
015D	0501012140	ARANDELA PLANA	01



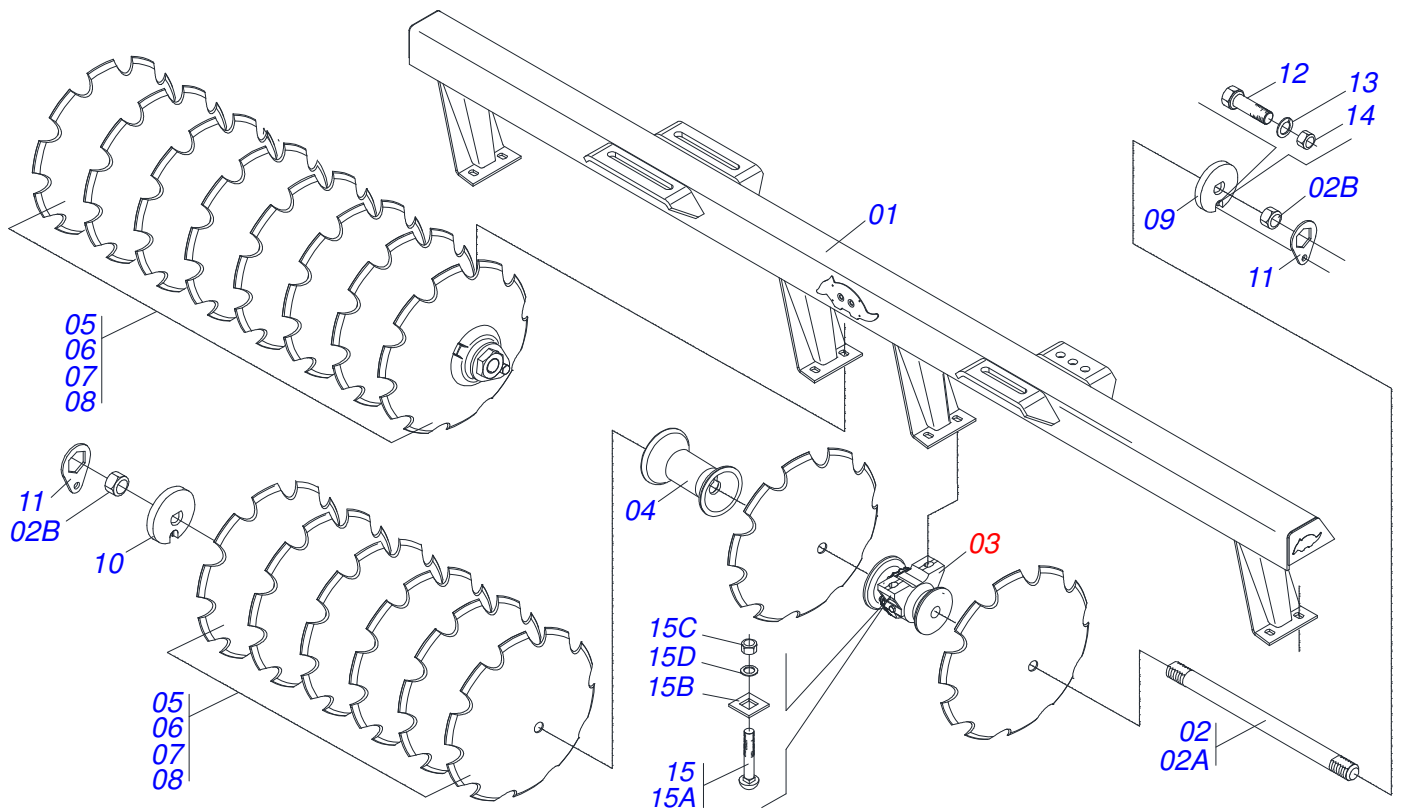
Artículo	Código	Descripción	QT
001	0511068558	CHASIS DELANTERO	01
002	0501043835	EJE 1.1/2" X 1040 C/ TUERCAS	04
002A	0511010224	EJE 1.1/2" X 1040	01
002B	0501010110	TUERCA 1.1/2	02
003	0511040344	CHUMACERA AGR	08
004	0502010621	SEPARADOR 225	08
005	0602033283	DISCO RECORTADO	20
006	0602030237	DISCO REC 24 X 4,75	20
007	0602029396	DISCO RECORTADO 22X4,75	20
008	0602027355	DISCO RECORTADO 20 X 3,5	20
009	0502010871	TRABA EJE EXT 1.1/2"	04
010	0502010872	TRABA EJE INT 1.1/2"	04
011	0501018592	TRABA TUERCA 1.5/8"	08
012	0503011267	TORNILLO 5/8 UNC X 1.1/2	08
013	0503010027	ARANDELA PRESION	08
014	0503010013	TUERCA 5/8	08
015	0501048788	CONJUNTO PIEZAS IMPL 5/8 X 2.1/2 CA	16
015A	0501014177	TORNILLO 5/8 UNC X 2.1/2	16
015B	0501010947	TRABA TORNILLO 5/8"	16
015C	0503010013	TUERCA 5/8	16
015D	0501012140	ARANDELA PLANA	16



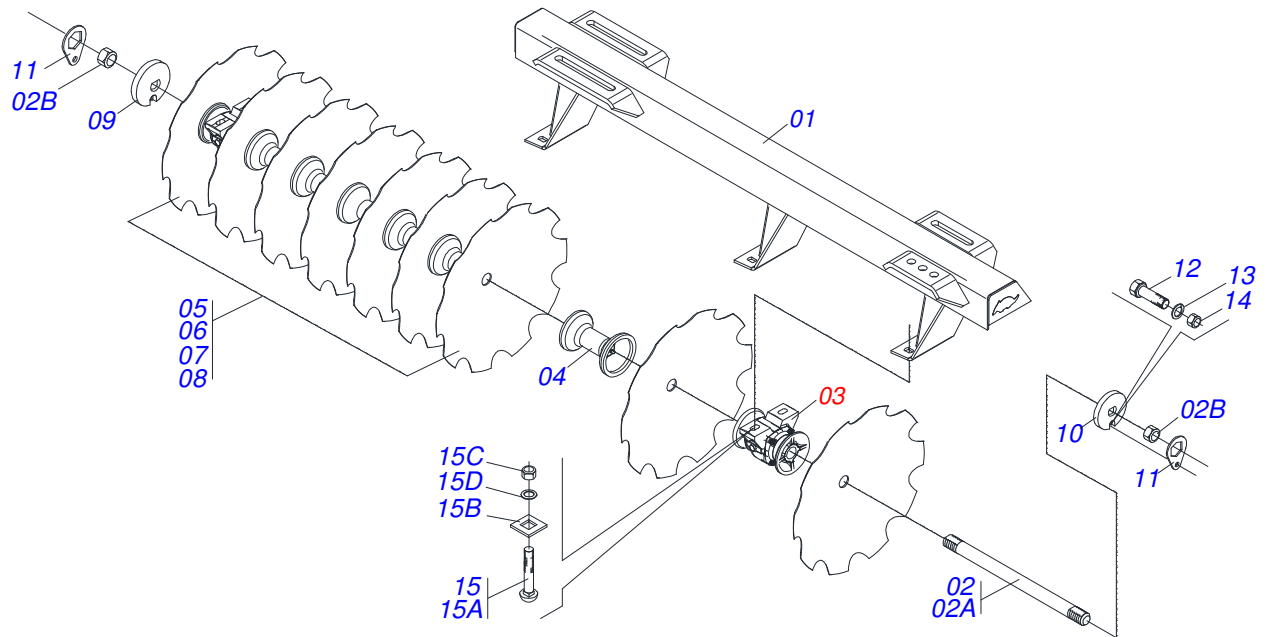
Artículo	Código	Descripción	QT
001	0511068560	CHASIS DELANTERO	01
002	0501043689	EJE 1.1/2" X 1275 C/TUERCAS	04
002A	0511012600	EJE 1-1/2" X 1275	01
002B	0501010110	TUERCA 1.1/2	02
003	0511040344	CHUMACERA AGR	08
004	0502010621	SEPARADOR 225	12
005	0602033283	DISCO RECORTADO	24
006	0602030237	DISCO REC 24 X 4,75	24
007	0602029396	DISCO RECORTADO 22X4,75	24
008	0602027355	DISCO RECORTADO 20 X 3,5	24
009	0502010871	TRABA EJE EXT 1.1/2"	04
010	0502010872	TRABA EJE INT 1.1/2"	04
011	0501018592	TRABA TUERCA 1.5/8"	08
012	0503011267	TORNILLO 5/8 UNC X 1.1/2	08
013	0503010027	ARANDELA PRESION	08
014	0503010013	TUERCA 5/8	08
015	0501048788	CONJUNTO PIEZAS IMPL 5/8 X 2.1/2 CA	16
015A	0501014177	TORNILLO 5/8 UNC X 2.1/2	16
015B	0501010947	TRABA TORNILLO 5/8"	16
015C	0503010013	TUERCA 5/8	16
015D	0501012140	ARANDELA PLANA	16



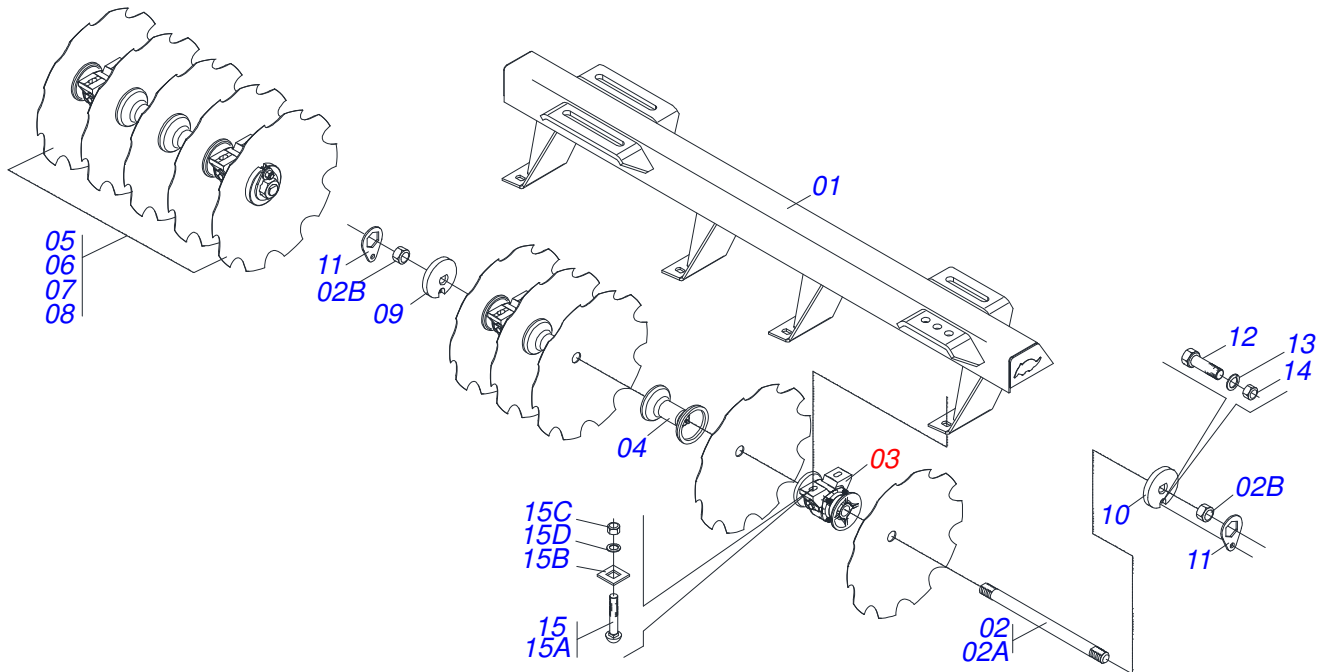
Artículo	Código	Descripción	QT
001	0511068562	CHASIS DELANTERO	01
002	0501043697	EJE 1.1/2 X 1505 COMPL	04
002A	0511012601	EJE 1.1/2 X 1505	01
002B	0501010110	TUERCA 1.1/2	02
003	0511040344	CHUMACERA AGR	08
004	0502010621	SEPARADOR 225	16
005	0602033283	DISCO RECORTADO	28
006	0602030237	DISCO REC 24 X 4,75	28
007	0602029396	DISCO RECORTADO 22X4,75	28
008	0602027355	DISCO RECORTADO 20 X 3,5	28
009	0502010871	TRABA EJE EXT 1.1/2"	04
010	0502010872	TRABA EJE INT 1.1/2"	04
011	0501018592	TRABA TUERCA 1.5/8"	08
012	0503011267	TORNILLO 5/8 UNC X 1.1/2	08
013	0503010027	ARANDELA PRESION	08
014	0503010013	TUERCA 5/8	08
015	0501048788	CONJUNTO PIEZAS IMPL 5/8 X 2.1/2 CA	16
015A	0501014177	TORNILLO 5/8 UNC X 2.1/2	16
015B	0501010947	TRABA TORNILLO 5/8"	16
015C	0503010013	TUERCA 5/8	16
015D	0501012140	ARANDELA PLANA	01



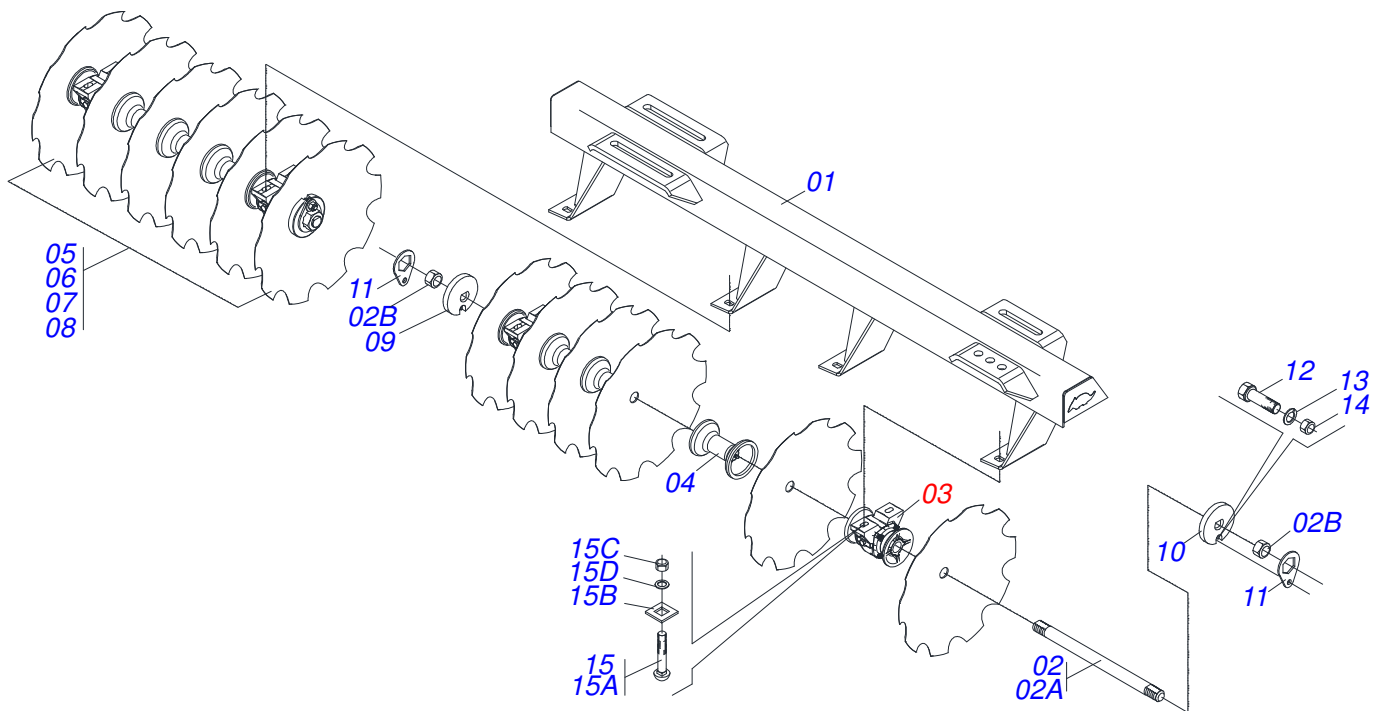
Artículo	Código	Descripción	QT
001	0511069066	CHASIS DELANTERO	01
002	0501043837	EJE 1.1/2 6FPP X 1735 C/TUERCA	04
002A	0511010225	EJE 1.1/2 6FPP X 1735	01
002B	0501010110	TUERCA 1.1/2	02
003	0511040344	CHUMACERA AGR	08
004	0502010621	SEPARADOR 225	20
005	0602033283	DISCO RECORTADO	32
006	0602030237	DISCO REC 24 X 4,75	32
007	0602029396	DISCO RECORTADO 22X4,75	32
008	0602027355	DISCO RECORTADO 20 X 3,5	32
009	0502010871	TRABA EJE EXT 1.1/2"	04
010	0502010872	TRABA EJE INT 1.1/2"	04
011	0501018592	TRABA TUERCA 1.5/8"	08
012	0503011267	TORNILLO 5/8 UNC X 1.1/2	08
013	0503010027	ARANDELA PRESION	08
014	0503010013	TUERCA 5/8	08
015	0501048788	CONJUNTO PIEZAS IMPL 5/8 X 2.1/2 CA	16
015A	0501014177	TORNILLO 5/8 UNC X 2.1/2	16
015B	0501010947	TRABA TORNILLO 5/8"	16
015C	0503010013	TUERCA 5/8	16
015D	0501012140	ARANDELA PLANA	16



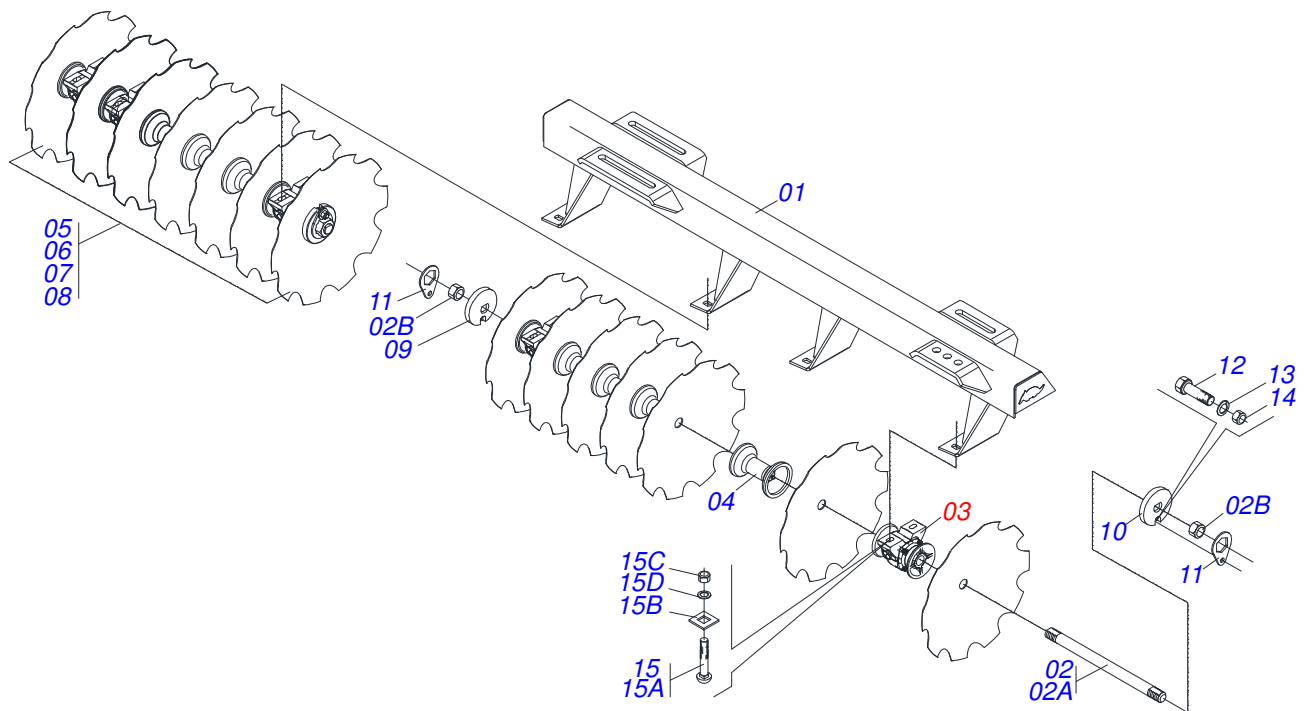
Artículo	Código	Descripción	QT
01	0511068556	CHASIS TRASERO	01
02	0501043756	EJE 1.1/2 6FPP X 1965 C/TUERCA	01
02A	0511010230	EJE 1.1/2 6FPP X 1965	01
02B	0501010110	TUERCA 1.1/2	02
03	0511040344	CHUMACERA AGR	03
04	0502010621	SEPARADOR 225	05
05	0602033283	DISCO RECORTADO	09
06	0602030237	DISCO REC 24 X 4,75	09
07	0602029396	DISCO RECORTADO 22X4,75	09
08	0602027355	DISCO RECORTADO 20 X 3,5	09
09	0502010871	TRABA EJE EXT 1.1/2"	01
10	0502010872	TRABA EJE INT 1.1/2"	01
11	0501018592	TRABA TUERCA 1.5/8"	02
12	0503011267	TORNILLO 5/8 UNC X 1.1/2	02
13	0503010027	ARANDELA PRESION	02
14	0503010013	TUERCA 5/8	02
15	0501048788	CONJUNTO PIEZAS IMPL 5/8 X 2.1/2 CA	06
15A	0501014177	TORNILLO 5/8 UNC X 2.1/2	06
15B	0501010947	TRABA TORNILLO 5/8"	06
15C	0503010013	TUERCA 5/8	06
15D	0501012140	ARANDELA PLANA	06



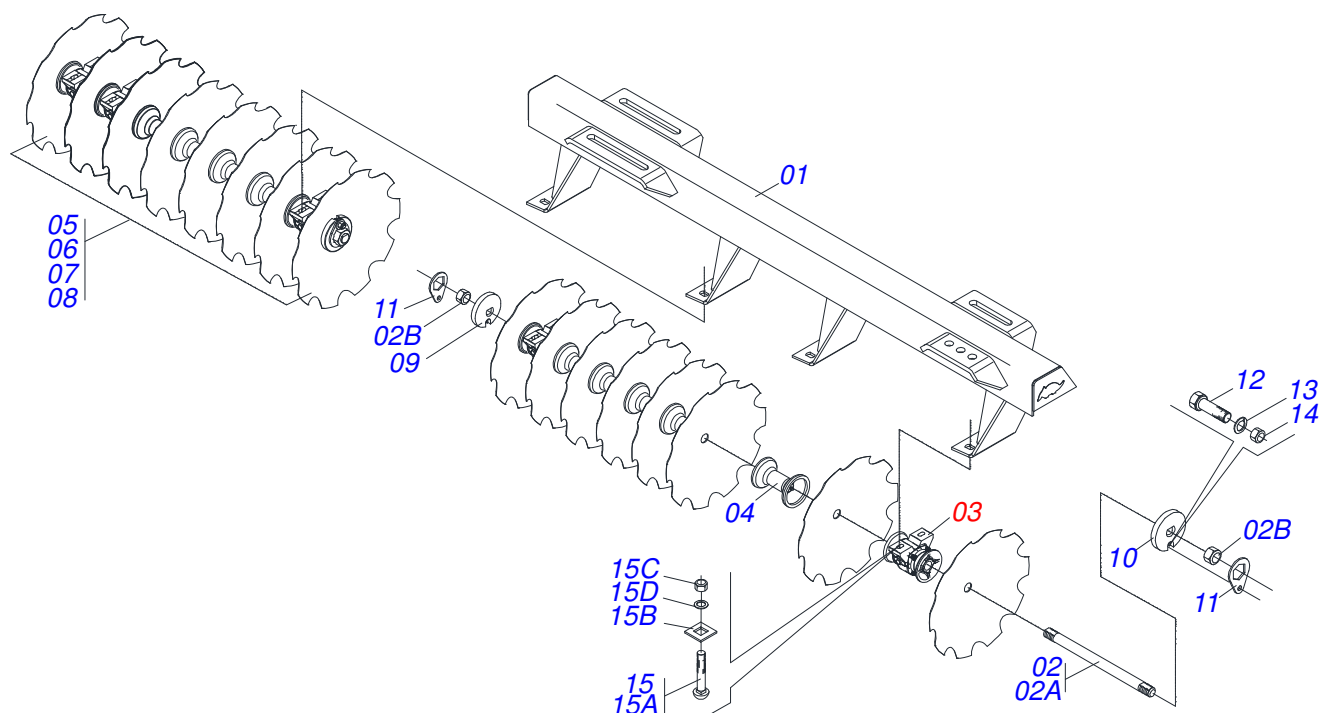
Artículo	Código	Descripción	QT
01	0511068559	CHASIS TRASERO	01
02	0501043835	EJE 1.1/2" X 1040 C/ TUERCAS	04
02A	0511010224	EJE 1.1/2" X 1040	01
02B	0501010110	TUERCA 1.1/2	02
03	0511040344	CHUMACERA AGR	04
04	0502010621	SEPARADOR 225	04
05	0602033283	DISCO RECORTADO	10
06	0602030237	DISCO REC 24 X 4,75	10
07	0602029396	DISCO RECORTADO 22X4,75	10
08	0602027355	DISCO RECORTADO 20 X 3,5	10
09	0502010871	TRABA EJE EXT 1.1/2"	02
10	0502010872	TRABA EJE INT 1.1/2"	02
11	0501018592	TRABA TUERCA 1.5/8"	04
12	0503011267	TORNILLO 5/8 UNC X 1.1/2	04
13	0503010027	ARANDELA PRESION	04
14	0503010013	TUERCA 5/8	04
15	0501048788	CONJUNTO PIEZAS IMPL 5/8 X 2.1/2 CA	05
15A	0501014177	TORNILLO 5/8 UNC X 2.1/2	01
15B	0501010947	TRABA TORNILLO 5/8"	01
15C	0503010013	TUERCA 5/8	02
15D	0501012140	ARANDELA PLANA	01



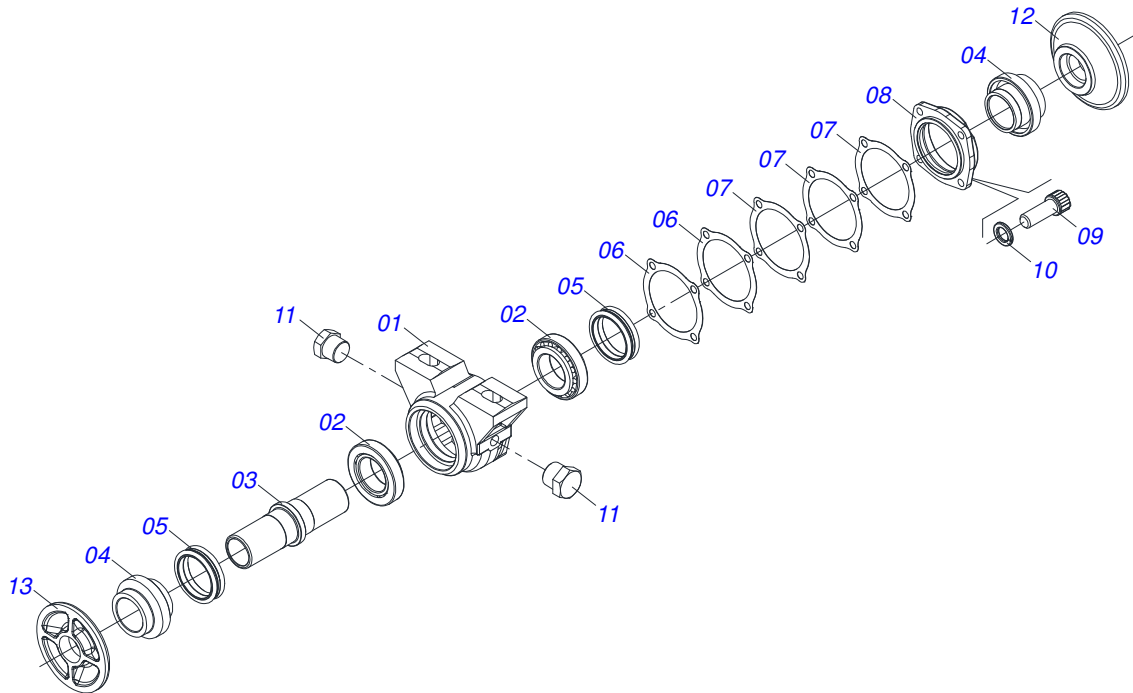
Artículo	Código	Descripción	QT
01	0511068561	CHASIS TRASERO	01
02	0501043689	EJE 1.1/2" X 1275 C/TUERCAS	02
02A	0511012600	EJE 1-1/2" X 1275	01
02B	0501010110	TUERCA 1.1/2	02
03	0511040344	CHUMACERA AGR	04
04	0502010621	SEPARADOR 225	04
05	0602033283	DISCO RECORTADO	12
06	0602030237	DISCO REC 24 X 4,75	12
07	0602029396	DISCO RECORTADO 22X4,75	12
08	0602027355	DISCO RECORTADO 20 X 3,5	12
09	0502010871	TRABA EJE EXT 1.1/2"	02
10	0502010872	TRABA EJE INT 1.1/2"	02
11	0501018592	TRABA TUERCA 1.5/8"	04
12	0503011267	TORNILLO 5/8 UNC X 1.1/2	04
13	0503010027	ARANDELA PRESION	04
14	0503010013	TUERCA 5/8	04
15	0501048788	CONJUNTO PIEZAS IMPL 5/8 X 2.1/2 CA	06
15A	0501014177	TORNILLO 5/8 UNC X 2.1/2	06
15B	0501010947	TRABA TORNILLO 5/8"	06
15C	0503010013	TUERCA 5/8	06
15D	0501012140	ARANDELA PLANA	06



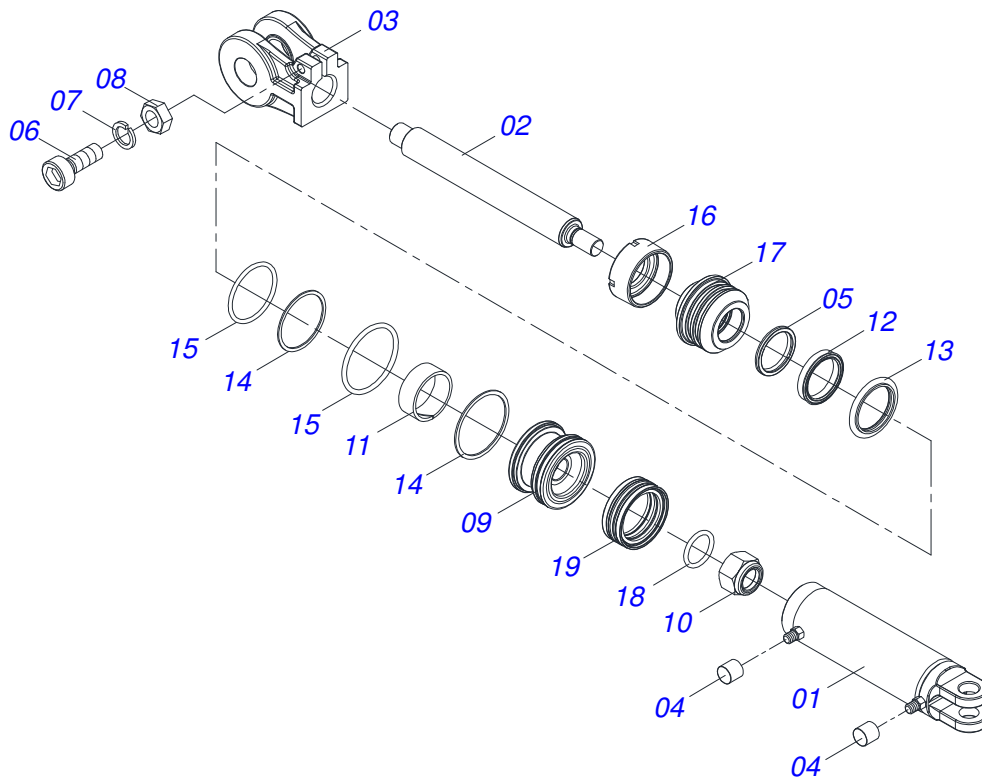
Artículo	Código	Descripción	QT
01	0511068563	CHASIS TRASERO	01
02	0501043697	EJE 1.1/2 X 1505 COMPL	02
02A	0511012601	EJE 1.1/2 X 1505	01
02B	0501010110	TUERCA 1.1/2	02
03	0511040344	CHUMACERA AGR	04
04	0502010621	SEPARADOR 225	04
05	0602033283	DISCO RECORTADO	14
06	0602030237	DISCO REC 24 X 4,75	14
07	0602029396	DISCO RECORTADO 22X4,75	14
08	0602027355	DISCO RECORTADO 20 X 3,5	14
09	0502010871	TRABA EJE EXT 1.1/2"	02
10	0502010872	TRABA EJE INT 1.1/2"	02
11	0501018592	TRABA TUERCA 1.5/8"	04
12	0503011267	TORNILLO 5/8 UNC X 1.1/2	04
13	0503010027	ARANDELA PRESION	04
14	0503010013	TUERCA 5/8	04
15	0501048788	CONJUNTO PIEZAS IMPL 5/8 X 2.1/2 CA	06
15A	0501014177	TORNILLO 5/8 UNC X 2.1/2	06
15B	0501010947	TRABA TORNILLO 5/8"	06
15C	0503010013	TUERCA 5/8	06
15D	0501012140	ARANDELA PLANA	06



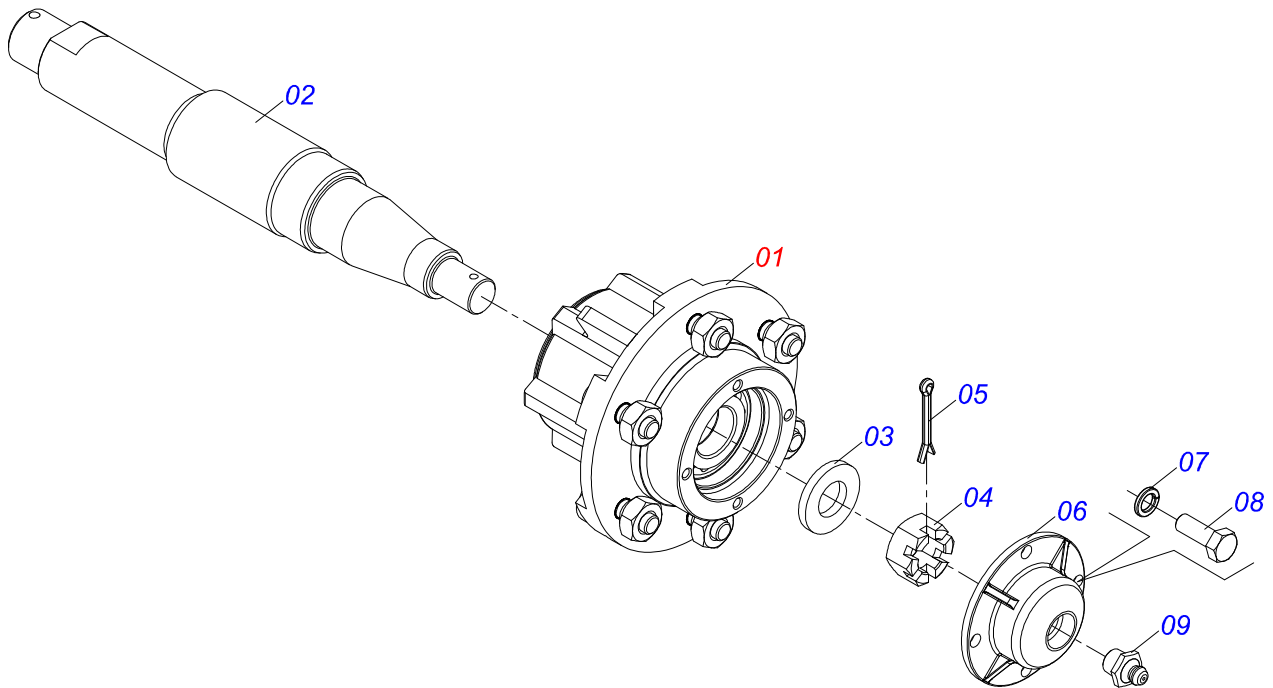
Artículo	Código	Descripción	QT
01	0511069067	CHASIS TRASERO	01
02	0501043837	EJE 1.1/2 6FPP X 1735 C/TUERCA	02
02A	0511010225	EJE 1.1/2 6FPP X 1735	02
02B	0501010110	TUERCA 1.1/2	02
03	0511040344	CHUMACERA AGR	04
04	0502010621	SEPARADOR 225	04
05	0602033283	DISCO RECORTADO	16
06	0602030237	DISCO REC 24 X 4,75	16
07	0602029396	DISCO RECORTADO 22X4,75	16
08	0602027355	DISCO RECORTADO 20 X 3,5	16
09	0502010871	TRABA EJE EXT 1.1/2"	02
10	0502010872	TRABA EJE INT 1.1/2"	02
11	0501018592	TRABA TUERCA 1.5/8"	04
12	0503011267	TORNILLO 5/8 UNC X 1.1/2	04
13	0503010027	ARANDELA PRESION	04
14	0503010013	TUERCA 5/8	04
15	0501048788	CONJUNTO PIEZAS IMPL 5/8 X 2.1/2 CA	06
15A	0501014177	TORNILLO 5/8 UNC X 2.1/2	06
15B	0501010947	TRABA TORNILLO 5/8"	06
15C	0503010013	TUERCA 5/8	06
15D	0501012140	ARANDELA PLANA	06



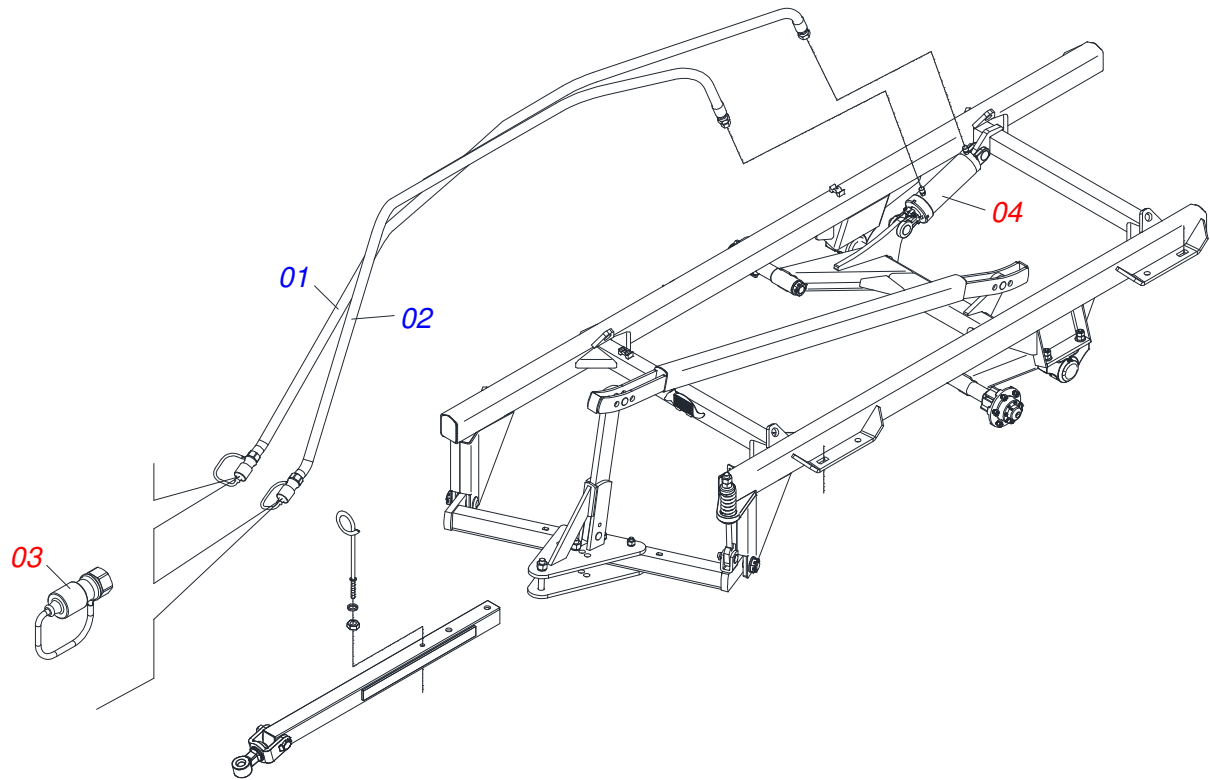
Artículo	Código	Descripción	QT
01	0502020683	CX DM	01
02	0503010113	RODAMIENTO 30212	02
03	0502010639	EJE DE CHUMACERA CM/DM	01
04	0502010633	ALOJAMIENTO RETENES C/ BUCHA	02
05	0503030027	RETEN LP JB-255	02
06	0503031973	EMPAQUETADURA 137 X 113,2 X 0,1	02
07	0503031972	JUNTA VEDAMIENTO 137 X 113,2 X 0,3	03
08	0502012445	COJINETE TAPA CAJA (CAJA LIGERAMENTE)	01
09	0503810237	TORNILLO 3/8 UNC X 1 C S G.5 SA	06
10	0503011443	ARANDELA PRESION	06
11	0503010856	TAPON R3/8" BSPT	02
12	0502012017	APOYO EXT DISC CHUMACERA	01
13	0502012006	APOYO INT DISCO CHUMACERA	01



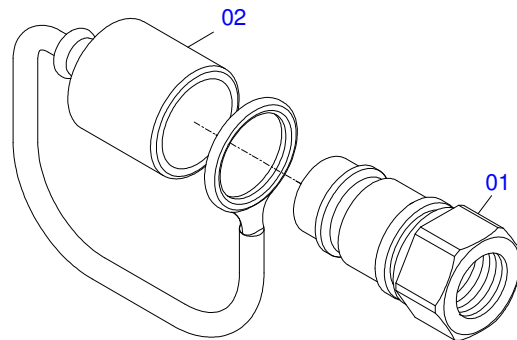
Artículo	Código	Descripción	QT
001	0511070658	CAMISA	01
002	0571019958	EXTENSOR CILINDRO HIDRAULICO	01
003	0502040747	HORQUILLA	01
004	0503030385	TAPON	02
005	0503010039	ANILLO RASCADOR D-2000	01
006	0503011094	TORNILLO 3/8" UNC X 2" C C S I 12.9	01
007	0503011443	ARANDELA PRESION	01
008	0503010026	TUERCA 3/8	01
009	0502012820	EMBOLO 50,80 X 101,60	01
010	0503010817	TUERCA 1.1/4	01
011	0503018025	ANILLO GUIA	01
012	0503018026	ANILLO 1870-2000-375 B	01
013	0503018024	ANILLO BS	01
014	0503010338	ANILLO O'RING 2-342 N 3006-9B	02
015	0503011061	ANILLO BACK-UP 8-342	02
016	0502012822	TAPA MOVIL 101,60	01
017	0502012821	SOPORTE ANILLO 50,80 X 101,60	01
018	0503018029	ANILLO O'RING 2-217	01
019	0503015633	SELLADO SELEMASTER	01



Artículo	Código	Descripción	QT
01	0501051142	CAJA RODADO CON RODILLO	01
02	0521010821	EJE 63,50 X 420	01
03	0501016545	ARANDELA PLANA	01
04	0503030009	TUERCA CASTILLO 1	01
05	0503010018	PASADOR ABIERTO 5/32 X 1.1/2	01
06	0502020591	TAPA PROTECCION	01
07	0503011444	ARANDELA PRESION	04
08	0503010358	TORNILLO 5/16 UNC X 7/8	04
09	0503010002	GRASERA 1800	01



Artículo	Código	Descripción	QT
001	0501080443	MANGUERA 3/8" X 6000 TR-TM	01
002	0501080421	MANGUERA 3/8 X 5850 TR-TM	01
003	0501053834	MACHO ENG RAP 1/2 NPT CON TAPA	02
004	0511059180	CIL H 50,8X101,6X515	01



Artículo	Código	Descripción	QT
01	0503011627	MACHO ENGANCHE RAP AGR 1/2 NPT	01
02	0503011882	TAPA PLASTICA P/ ENG RAP	01



MARCHESAN IMPLEMENTOS E MÁQUINAS AGRÍCOLAS TATU S.A.
AV. Marchesan, 1979 - Casilla de Correos, 131 - CEP 15994-900 - Matão - SP - Brazil
Fono +55 16.3382-8282
(FAX Parts) + 55 16.3382. 8297 - (Export) + 55 16.3382.1003
e.mail: tatu@marchesan.com.br www.marchesan.com.br

Publicaciones Técnicas: Desarrollo
LUIZ CANDIDO

Publicaciones Técnicas: Revisión
LUIZ CANDIDO

Contactos Catálogo:
E-mail = jgaspari@marchesan.com.br

**ORIGINAL PARTS
TATU**

